

Vaatwasser met schuifkap



NL Installatiehandleiding



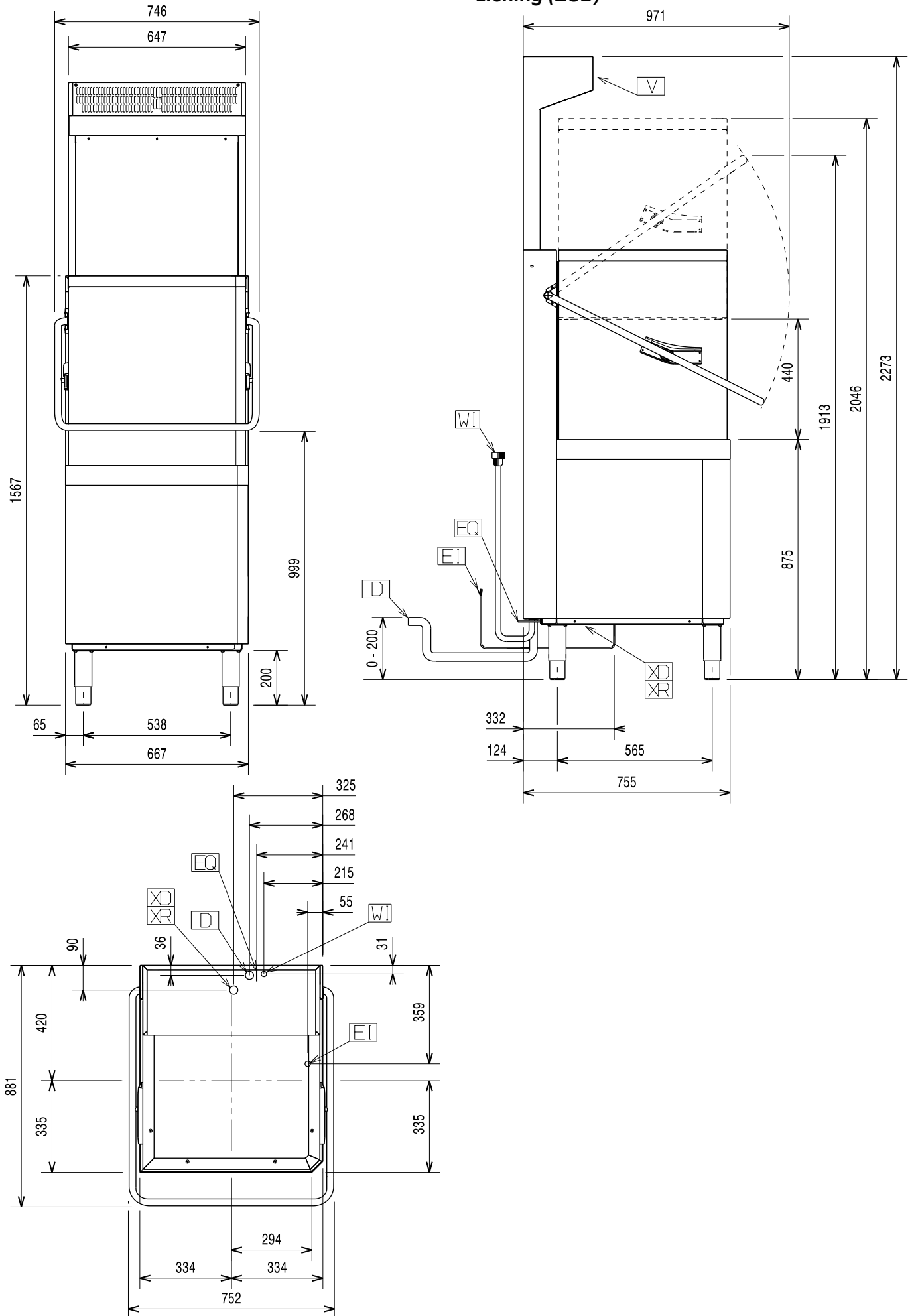
NSF/ANSI 3 compliant



59566WM00- 2022.06

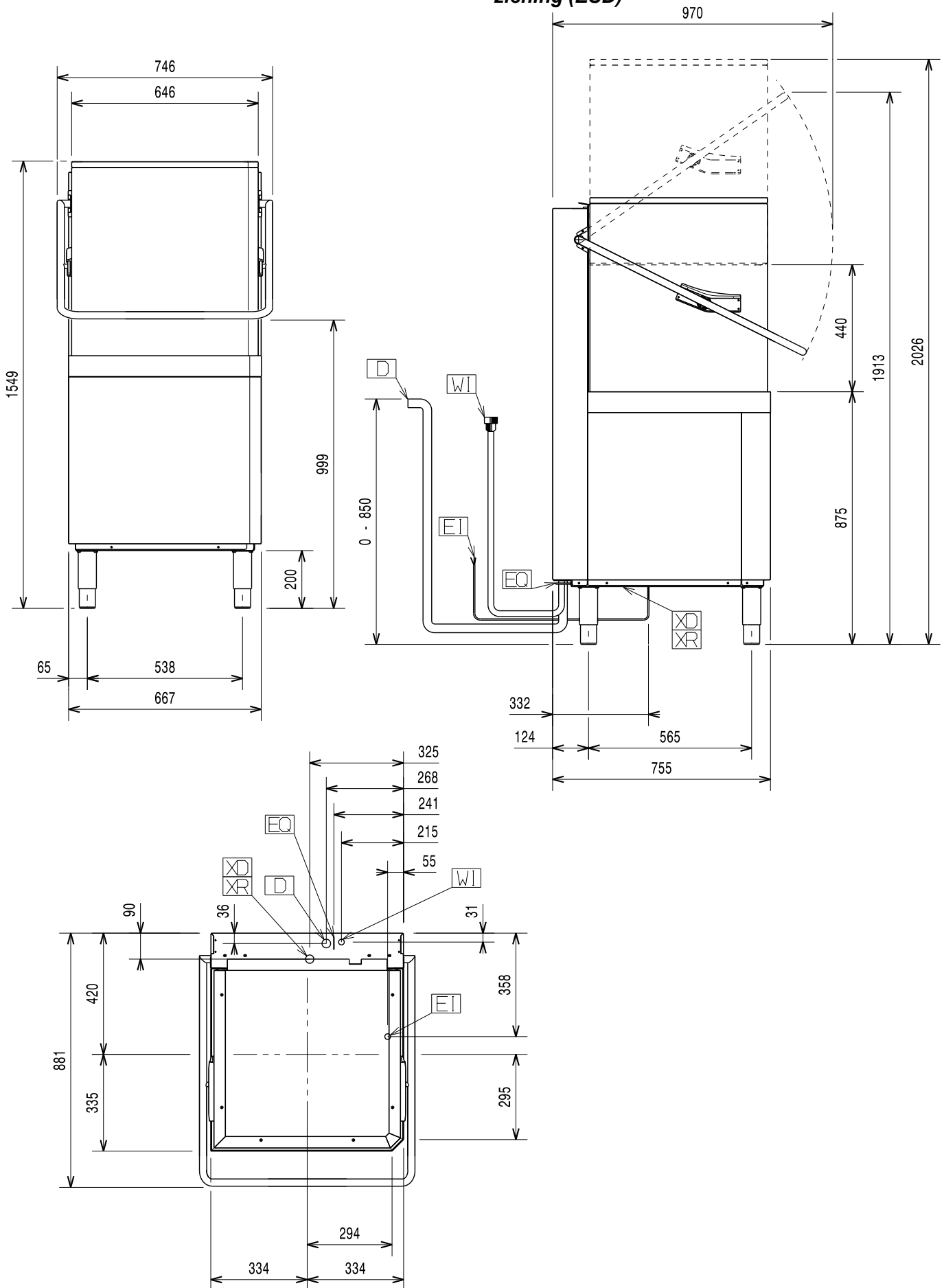
Installatieschema

Handbediende schuifkap (enkele wand) zonder afvoerpomp en met energiebesparende voorziening (ESD)



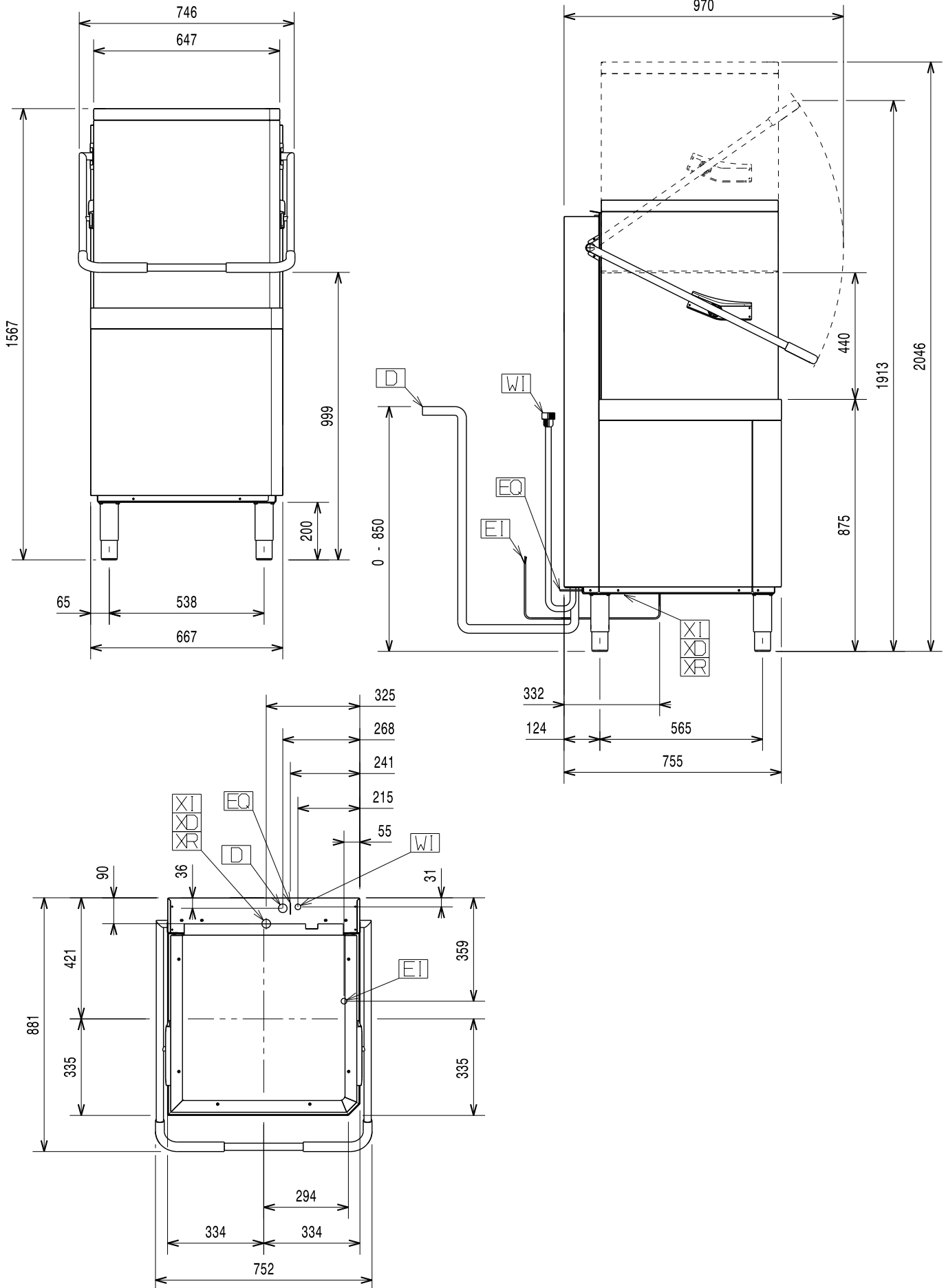
Installatieschema

Handbediende schuifkap (enkele wand) met afvoerpomp en zonder energiebesparende voorziening (ESD)



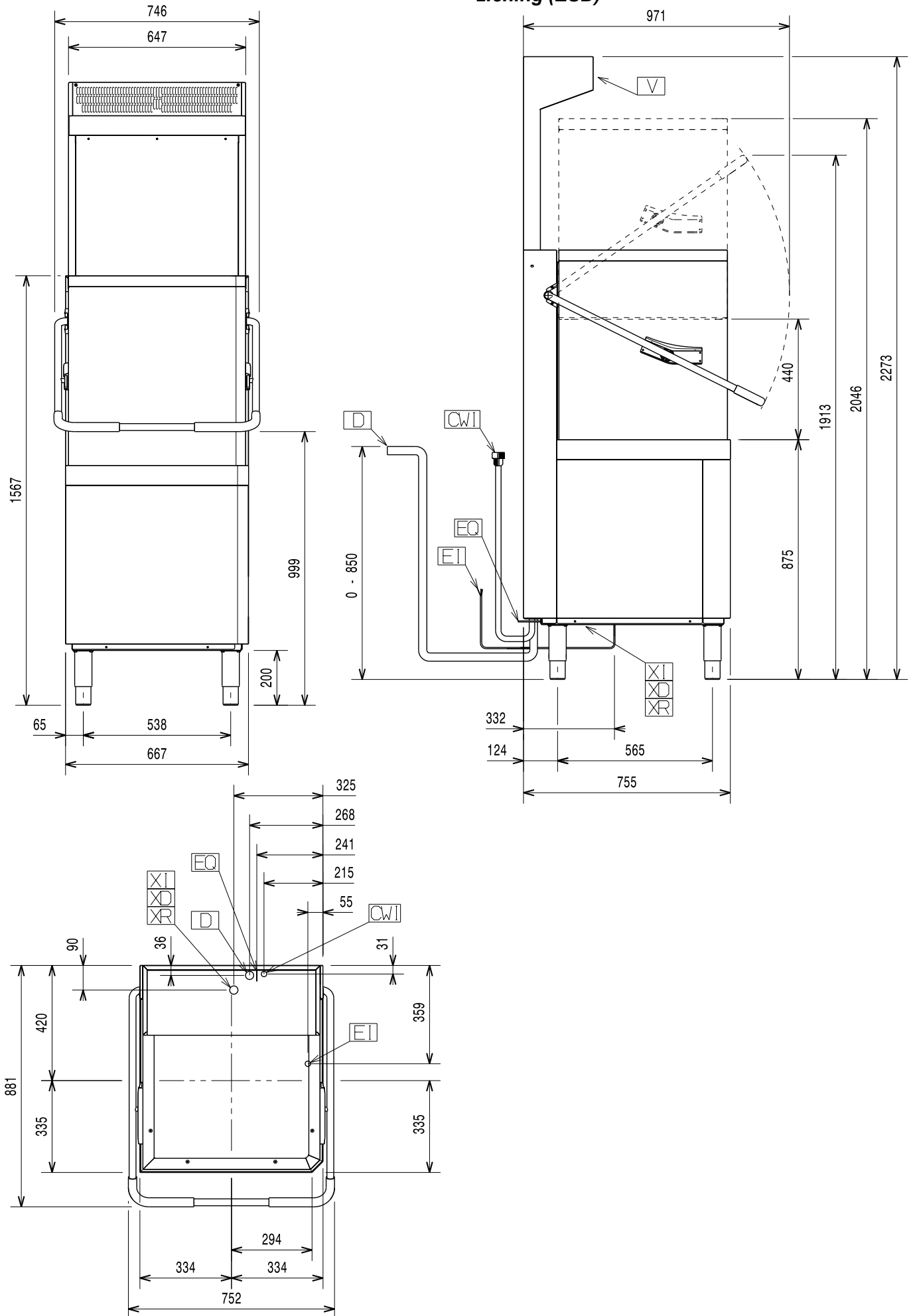
Installatieschema

Handbediende schuifkap (dubbele wand) met afvoerpomp en zonder energiebesparende voorziening (ESD)



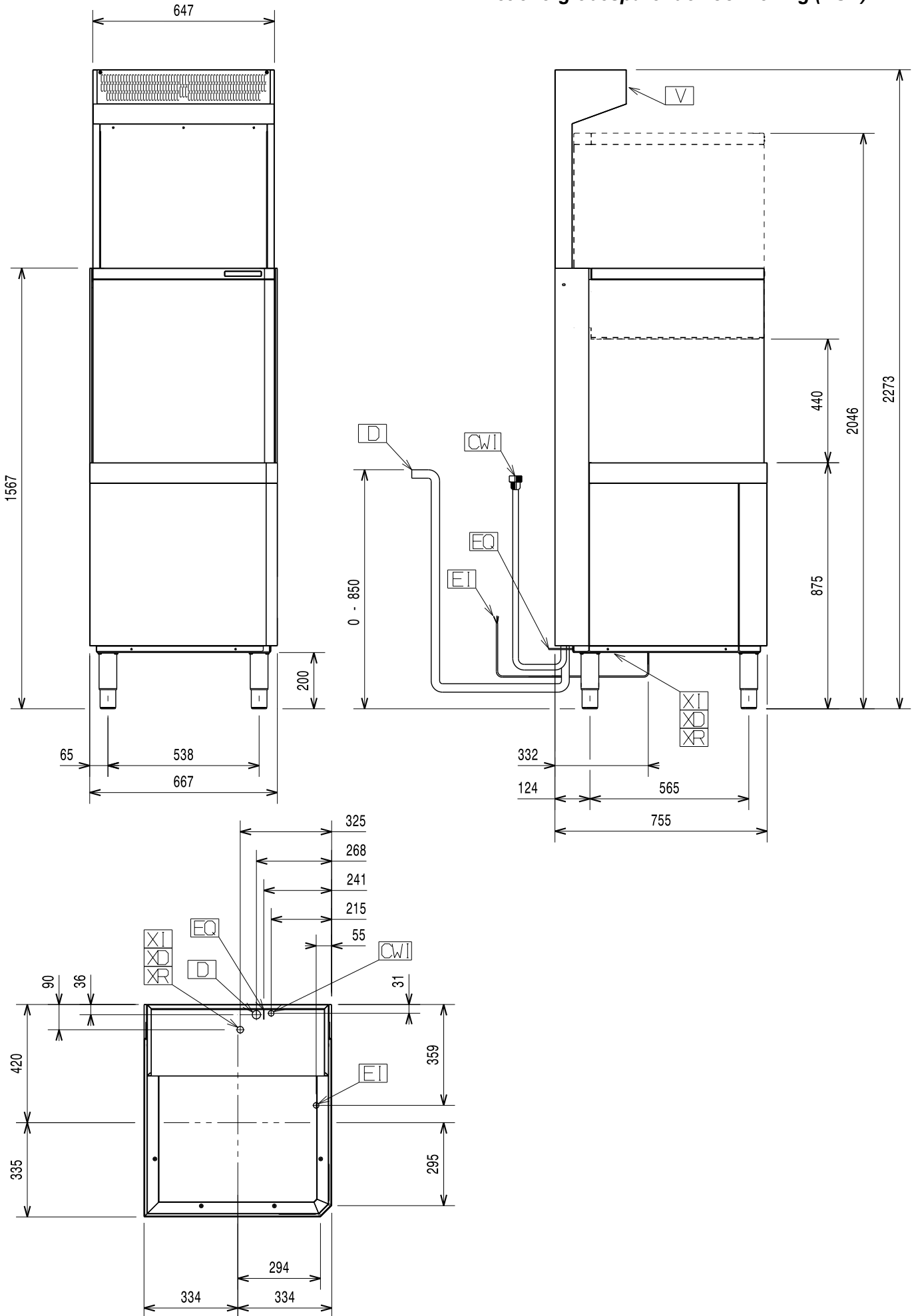
Installatieschema

Handbediende schuifkap (dubbele wand) met afvoer pomp en met energiebesparende voorziening (ESD)



Installatieschema

Automatische schuifkap met afvoerpomp en met energiebesparende voorziening (ESD)



CWI = Toevoerbuis koud water $\varnothing=3/4"$ G
WI = Watertoevoerbuis $\varnothing=3/4"$ G
D = Interne afvoerbuis $\varnothing=40$ mm(\wedge) - 20 mm(*)
(\wedge) Alleen modellen met vrije-val afvoer
(*) Alleen modellen met afvoerpomp

EI = Elektrische aansluiting
EQ = Equipotentiaalschroef
XD = Toevoerleiding voor vaatwasmiddel
XR = Toevoerbuis voor glansspoelmiddel
XI = Toevoerleiding voor ontkalkingsmiddel

Inleiding



Lees de volgende instructies, inclusief de garantievoorwaarden, voordat u het apparaat installeert en gebruikt.

Ga naar onze website www.electroluxprofessional.com en open het Support-gedeelte om:



uw product te registreren



aanwijzingen en tips en informatie over service en reparaties te krijgen

De Handleiding met aanwijzingen voor de installatie, het gebruik en het onderhoud (hierna Handleiding genoemd) geeft de gebruiker nuttige informatie om op de juiste en veilige wijze te werken met het apparaat.

Hetgeen wat hierna beschreven is moet niet beschouwd worden als een lang en zwaarwichtig relaas van waarschuwingen, maar eerder als een serie aanwijzingen die bedoeld zijn om in alle opzichten de prestaties van het apparaat te verbeteren en vooral om te voorkomen dat er schade veroorzaakt wordt aan mensen, goederen of dieren, voortkomend uit verkeerde werkwijzen en omstandigheden.

Het is erg belangrijk dat iedereen die belast is met het transport, de installatie, de inbedrijfstelling, het gebruik, het onderhoud en de verwerking tot afval van het apparaat, deze handleiding zorgvuldig raadpleegt en leest voordat hij handelingen gaat verrichten, teneinde verkeerde en onpraktische handelingen te voorkomen die de integriteit van het apparaat in gevaar zouden kunnen brengen of die gevaarlijk zouden kunnen zijn voor de veiligheid van mensen. Geadviseerd wordt de gebruiker regelmatig te informeren over de voorschriften met betrekking tot de veiligheid. Het is bovendien belangrijk het bevoegde personeel instructies te geven over en op de hoogte te houden van de werkzaamheden voor het gebruik en het onderhoud van het apparaat zelf.

Het is evenzo belangrijk dat de Handleiding altijd ter beschikking van de operator wordt gehouden en dat deze zorgvuldig bewaard wordt op de plaats waar het apparaat gebruikt wordt, zodat hij makkelijk en onmiddellijk geraadpleegd kan worden in geval van twijfels en in ieder geval altijd wanneer de omstandigheden dit vereisen.

Als er na lezing van deze handleiding nog twijfels of onzekerheden over het gebruik van het apparaat zouden zijn, aarzel dan niet om contact op te nemen met de Fabrikant of een erkend servicecentrum. Deze staan ter beschikking om snel en accuraat service te verlenen voor een betere werking en de maximale efficiëntie van het apparaat. Ten slotte herinneren wij u eraan dat gedurende alle fasen van gebruik van het apparaat de geldende voorschriften altijd moeten worden nageleefd voor wat betreft veiligheid, hygiëne op het werk en milieubescherming. Het is dus de taak van de gebruiker om te controleren dat het apparaat uitsluitend gestart en gebruikt wordt in optimale omstandigheden voor de veiligheid van zowel mensen als dieren en goederen.



BELANGRIJK

- De fabrikant kan op geen enkele wijze aansprakelijk gesteld worden voor handelingen die aan het apparaat verricht zijn waarbij de aanwijzingen uit deze handleiding veronachtzaamd zijn.
- De fabrikant behoudt zich het recht voor, zonder voorafgaande aankondiging, wijzigingen aan te brengen aan de apparaten die in deze publicatie vermeld zijn.
- Het kopiëren van deze handleiding of van een gedeelte daarvan, is verboden.
- Deze handleiding is in digitaal formaat verkrijgbaar door:
 - contact op te nemen met de dealer of de klantenservice;
 - de nieuwste, actuele handleiding te downloaden van de website;
- De handleiding moet altijd in de buurt van het apparaat bewaard worden, op een plaats die makkelijk toegankelijk is. De operators en de medewerkers die belast zijn met het onderhoud van het apparaat moeten deze gemakkelijk en te allen tijde kunnen vinden en raadplegen.

Inhoud

A	VEILIGHEIDSINFORMATIE	13
A.1	Algemene informatie	13
A.2	Algemene veiligheid	13
A.3	Persoonlijke Beschermingsmiddelen	14
A.4	Transport, verplaatsing en opslag	15
A.5	Installatie en montage	15
A.6	Wateraansluiting	15
A.7	Elektrische aansluitingen	16
A.8	Reiniging en onderhoud van de machine	17
A.9	Onderhoud	17
A.10	Het weggooien van de verpakking	17
A.11	Verwerking tot afval van de machine	17
B	ALGEMENE INFORMATIE	18
B.1	Inleiding	18
B.2	Definities	18
B.3	Identificatiegegevens van de machine en van de fabrikant	18
B.4	Identificatie van het apparaat	19
B.4.1	Hoe u de technische gegevens kunt vinden	19
B.4.2	Hoe u de fabrieksomschrijving moet interpreteren	19
B.4.3	Het interpreteren van de typereferentie	19
B.5	Aansprakelijkheid	20
B.6	Auteursrechten	20
B.7	Het bewaren van de handleiding	20
B.8	Gebruikers van de handleiding	20
C	TECHNISCHE GEGEVENS	20
C.1	Algemene technische kenmerken	20
C.2	Kenmerken van de elektrische voeding	21
D	TRANSPORT, VERPLAATSING EN OPSLAG	22
D.1	Inleiding	22
D.2	Transport: Instructies voor de expediteur	22
D.3	Gebruik	22
D.3.1	Procedures voor de verplaatsingshandelingen	22
D.3.2	Verplaatsen	22
D.3.3	Het neerzetten van de lading	22
D.4	Opslag	22
D.5	Uitpakken	22
E	INSTALLATIE EN MONTAGE	22
E.1	Inleiding	22
E.2	Verantwoordelijkheden van de klant	23
E.3	Kenmerken van de plaats van installatie	23
E.4	Ruimtelimieten van het apparaat	23
E.5	Plaatsing	23
E.6	Afzuigkap	24
E.7	Het weggooien van de verpakking	24
E.8	Wateraansluitingen	24
E.9	Watercircuits	24
E.10	Elektrische aansluitingen	25
E.10.1	Aansluitingen voor stroomregeling	26
E.11	Veiligheidsvoorzieningen	26
E.12	“HACCP”-rangschikking	27
E.13	Doseerapparaten en voorzieningen voor vaatwas-/naglansmiddel	27
E.13.1	Elektrische aansluitingen voor doseerapparaten voor vaatwas- en naglansmiddel	27
F	OMSCHRIJVING BEDIENINGSPANEEL	28
F.1	Omschrijving bedieningspaneel	28
F.2	Basisbedieningselementen	29
G	INBEDRIJFSTELLING	29
G.1	Vorbereidende controles, instellingen en werkingstests	29
H	BASISINSTELLINGEN MACHINE	30
H.1	Handmatige activering	30
H.2	De doseerapparaten instellen	30
H.3	Opmerking voor extern doseerapparaat	31
I	VAATWASSER MET INGEBOUWDE CONTINUE WATERONTHARDER	32
I.1	Vaatwasser met schuifkap met ingebouwde continue waterontharder	32
I.1.1	Zoutreservoir	32
I.1.2	Het bijvullen van het zoutreservoir	33
J	PROBLEEMOPLOSSING	33
J.1	Alarmen	33

A VEILIGHEIDSINFORMATIE

A.1 Algemene informatie

Dit apparaat is bedoeld voor gebruik in commerciële toepassingen, bijvoorbeeld in keukens van restaurants, kantines, ziekenhuizen. Het moet gebruikt worden voor het afwassen van borden, schalen, glaswerk, bestek en vergelijkbare artikelen.

Om een veilig gebruik van de machine en een goed begrip van de handleiding mogelijk te maken, is een goede kennis vereist van de termen en typografische weergaven die gebruikt worden in de documentatie. Om de verschillende soorten gevaren aan te duiden en het mogelijk te maken deze te herkennen worden in deze handleiding de volgende symbolen gebruikt:



WAARSCHUWING

Gevaar voor de gezondheid en veiligheid van operators.



WAARSCHUWING

Gevaar voor elektrocutie - gevaarlijke spanning.



PAS OP

Gevaar voor schade aan het apparaat of het product.



BELANGRIJK

Belangrijke aanwijzingen of informatie over het product



Equipotentialiteit



Lees de instructies voordat het apparaat in gebruik genomen wordt



Verduidelijking en uitleg






A.2 Algemene veiligheid

- De machine is niet bestemd voor gebruik door personen (inclusief kinderen) met lichamelijke, sensorische of verstandelijke beperkingen, of met gebrek aan ervaring of kennis, tenzij zij instructies hebben ontvangen over het gebruik ervan en onder toezicht staan van een persoon die instaat voor hun veiligheid.
 - Laat kinderen niet met het apparaat spelen.
 - Houd al het verpakkingsmateriaal en reinigingsmiddelen uit de buurt van kinderen.
 - Kinderen mogen geen reiniging en onderhoudswerkzaamheden verrichten zonder toezicht.
- Raadpleeg hoofdstuk “A.3 *Persoonlijke Beschermingsmiddelen*” voor geschikte persoonlijke beschermingsuitrusting.
- Enkele afbeeldingen in deze handleiding geven de machine weer of delen daarvan, zonder de beschermingen of met verwijderde beschermingen. Dit is uitsluitend gedaan ter verduidelijking. Het is altijd verboden om de machine te installeren zonder de beschermingen of wanneer deze uitgeschakeld zijn.

- Het is verboden de etiketten en waarschuwbordjes met betrekking tot veiligheid en gevaar, die op de machine moeten zijn aangebracht te verwijderen of onleesbaar te maken.
- Het is verboden om met de beschermingen van de machine te knoeien of ze te verwijderen.
- Voordat u welke installatie dan ook van de machine verricht, altijd de handleiding raadplegen, daarin staan de juiste procedures en belangrijke informatie over de veiligheid.
- Het is onbevoegden verboden om de werkzone te betreden.
- Verwijder brandbare producten of voorwerpen uit de werkzone.
- Het plaatsen, installeren en demonteren van de machine moeten door het gespecialiseerde personeel in overeenstemming met de geldende veiligheidsvoorschriften verricht worden. Dit geldt zowel voor het gereedschap dat gebruikt wordt als de werkwijze die gehanteerd wordt.

A.3 Persoonlijke Beschermingsmiddelen

Tabel met persoonlijke beschermingsmiddelen (PBM) die tijdens de verschillende fases van de levensduur van het apparaat gebruikt moeten worden.

Fase	Bescher- mende kleding	Veiligheids- schoenen	handschoe- nen	Bril	Valhelm of helm
					
Transport	—	●	○	—	○
Verplaatsing	●	●	○	—	—
Uitpakken	○	●	○	—	—
Installatie	○	●	● ¹	—	—
Normaal gebruik	●	●	● ²	○	—
Instellingen	○	●	—	—	—
Normale reiniging	○	●	● ¹⁻³	○	—
Buitenge- wone reiniging	○	●	● ¹⁻³	○	—
Onderhoud	○	●	○	—	—
Demontage	○	●	○	○	—
Sloop	○	●	○	○	—
Verklaring:					
●	VEREISTE PBM				
○	PBM TER BESCHIKKING OF INDIEN NODIG TE GEBRUIKEN				
—	NIET VEREISTE PBM				

1. Tijdens deze handelingen moeten snijbestendige handschoenen worden gebruikt. Wij herinneren u eraan dat het niet gebruiken van de persoonlijke beschermingsmiddelen door de operator, het gespecialiseerde personeel of andere medewerkers die belast zijn met het gebruik van de apparatuur kan leiden tot blootstelling aan schade aan de gezondheid (afhankelijk van het model).

2. Tijdens deze handelingen moeten de handschoenen hittebestendig zijn en geschikt zijn voor contact met water en de gebruikte stoffen (raadpleeg het veiligheidsinformatieblad van de gebruikte stoffen voor informatie over de benodigde PBM). Wij herinneren u eraan dat het niet gebruiken van de persoonlijke beschermingsmiddelen door de operator, het gespecialiseerde personeel of andere medewerkers die belast zijn met het gebruik van de apparatuur kan leiden tot blootstelling aan chemische risico's en eventueel schade aan de gezondheid kan veroorzaken (afhankelijk van het model).

3. Tijdens deze handelingen moeten de handschoenen geschikt zijn voor contact met de gebruikte chemische stoffen (raadpleeg het veiligheidsinformatieblad van de gebruikte stoffen voor informatie over de benodigde PBM). Wij herinneren u eraan dat het niet gebruiken van de persoonlijke beschermingsmiddelen door de operator, het gespecialiseerde personeel of andere medewerkers die belast zijn met het gebruik van de apparatuur kan leiden tot blootstelling aan chemische risico's en eventueel schade aan de gezondheid kan veroorzaken (afhankelijk van het model).

A.4 Transport, verplaatsing en opslag

- Gezien de afmetingen van het apparaat, is het niet mogelijk om tijdens de transport-, verplaatsing- en opslagfasen het ene apparaat bovenop een ander apparaat te zetten; op die manier worden eventuele risico's van omkiepen van ladingen door opstapeling uitgesloten.
- Tijdens de fases van het laden of lossen is het verboden zich onder geheven lasten te bevinden. Het is onbevoegden verboden om de werkzone te betreden.
- Alleen het gewicht van de machine zelf is onvoldoende om stabiliteit te verzekeren.
- Bij het opheffen van de machine is het verboden deze te bevestigen aan bewegende of kwetsbare delen zoals: carter, elektrische bedrading, pneumatische onderdelen, enz.
- Tijdens het verplaatsen mag het apparaat niet geduwd of gesleept worden om omkiepen te voorkomen. Gebruik geschikte hulpmiddelen om het apparaat op te tillen.
- Voor de medewerkers die belast zijn met het transport, de verplaatsing en de opslag van de machine zijn een geschikte opleiding en training voor het gebruik van hefsystemen en de toepassing van persoonlijke beschermingsmiddelen die geschikt zijn voor het soort werkzaamheden dat moet worden uitgevoerd.

A.5 Installatie en montage

- Volg de bij de machine meegeleverde installatievoorschriften.
- Een beschadigd apparaat mag niet geïnstalleerd worden. Onderdelen die eventueel zoek geraakt of defect zijn moeten worden vervangen door originele onderdelen.
- Breng geen wijzigingen aan de onderdelen die bij de machine geleverd zijn aan.
- Alvorens willekeurig welke installatieprocedure uit te voeren, moet de elektrische voeding van de machine worden afgekoppeld. Sluit de machine pas aan het einde van de installatie aan op de stroomvoorziening.
- De machine is niet geschikt om buiten geïnstalleerd te worden en/of op plaatsen die aan de weersinvloeden (regen, direct zonlicht, vorst, vocht en stof enz.) blootgesteld zijn.
- De machine mag niet boven een hoogte van 2000 meter boven zeeniveau worden geïnstalleerd.
- Zorg ervoor dat de vloer waarop u de machine installeert vlak, stabiel, hittebestendig en schoon is.
- Zorg ervoor dat het accessoire voor bevestiging van de machine op de vloer, indien beschikbaar, wordt geïnstalleerd.
- Gebruik een ladder met bescherming om ingrepen te verrichten op machines die op grote hoogte toegankelijk zijn.

A.6 Wataansluiting

- De aansluiting op de waterleiding moet uitgevoerd worden door gespecialiseerd personeel.

- De machine moet op de waterleiding worden aangesloten met gebruik van de nieuwe, bijgeleverde slangensets. Gebruik geen oude slangensets.
- Gebruik altijd een nieuwe set koppelingen als u watertoevoerleidingen op de machine terugplaatst.
- Laat voordat u nieuwe leidingen, leidingen die lang niet gebruikt zijn, die gerepareerd zijn of waarop nieuwe apparatuur is aangesloten (watermeters, etc.) aansluit het water stromen totdat het schoon en helder is.
- De bedrijfswaterdruk (minimum en maximum) moet liggen tussen:
 - 0.5 bar [50 kPa] en 7 bar [700 kPa];
- Zorg ervoor dat er geen zichtbare waterlekken zijn tijdens en na het eerste gebruik van de machine.
- Installeer stroomopwaarts een goedgekeurde dubbele terugslagklep volgens de voorschriften van het land waar de machine wordt geïnstalleerd.

A.7 Elektrische aansluitingen

- Werkzaamheden aan de elektrische installaties mogen uitsluitend verricht worden door gespecialiseerd personeel.
- Zorg ervoor dat de elektrische gegevens op het typeplaatje in overeenstemming zijn met de stroomvoorziening.
- Zorg ervoor dat de machine volgens de veiligheidsvoorschriften en de plaatselijke wetten van het land waar hij gebruikt wordt, wordt geïnstalleerd.
- Indien de voedingskabel beschadigd is, dan dient hij door de Klantenservice of in ieder geval door gespecialiseerd personeel vervangen te worden, teneinde elk risico te vermijden.
- De machine moet op de juiste wijze geaard zijn. De fabrikant is niet verantwoordelijk voor de gevolgen van een ondeugdelijk aardingsstelsel.
- Sluit de machine aan op het equipotentiale beschermingscircuit ∇ , indien aanwezig.
- Installeer, om de stroomvoorziening van de machine te beschermen tegen kortsluiting en/of overbelasting, een thermische zekering of een geschikte automatische thermomagnetische stroomonderbreker, ADS (Automatic Disconnection of Supply).
- Installeer om de stroomvoorziening van de machine tegen stroomlekken te beschermen een hogegevoeligheids RCD (reststroomapparaat) met handmatige terugstelling, die geschikt is voor overspanningscategorie III.
- Raadpleeg voor de bescherming tegen indirecte contacten (afhankelijk van het type voeding en van de aarde-aansluitingen op het equipotentiale beschermingscircuit ∇) punt 6.3.3 van de EN 60204-1 (IEC 60204-1) voor het gebruik van beschermingsvoorzieningen die de automatische onderbreking van de voeding garanderen in geval van een defect van de isolatie in de TN- of TT-systemen. Voor IT-systemen moeten isolatiecontrollers of beschermingsvoorzieningen op differentiaalstroom gebruikt worden voor de automatische onderbreking van de voeding (er moet een isolatiecontroller zijn voorzien voor de detectie van een mogelijke eerste aardingsfout van een onderdeel onder spanning, behalve wanneer er een beschermingsvoorziening aanwezig is om de voeding te onderbreken in geval van een dergelijke fout. Deze voorziening moet een geluidssignaal of visueel signaal activeren dat tijdens de gehele duur van de storing actief moet blijven). Bijvoorbeeld: in een TT-systeem moet bovenstrooms van de voeding een reststroomapparaat met interventiestroom (bijvoorbeeld 30 mA) geïnstalleerd worden dat is aangesloten op de aardingsinstallatie van het gebouw waar de machine geïnstalleerd zal worden.
- Zorg ervoor dat op alle vaatwassers van het korventype bij de aanvoer en afvoer een noodschakelaar is geïnstalleerd. Voor alle extra modules die later geïnstalleerd worden moet de noodschakelaar naar het einde van de machines worden verplaatst.

- Zorg ervoor dat voor alle extra modules die later geïnstalleerd worden de kabel voor de stroomvoorziening de juiste afmetingen heeft.

A.8 Reiniging en onderhoud van de machine

- Zie “A.3 *Persoonlijke Beschermingsmiddelen*” voor geschikte persoonlijke beschermingsmiddelen.
- Voordat u welke onderhoudswerkzaamheden dan ook gaat uitvoeren moet de machine in veilige omstandigheden verkeren. Koppel de machine los van de stroomvoorziening en haal de stekker van de voedingskabel, indien aanwezig, voorzichtig uit het stopcontact.
- Afhankelijk van het model en type van de elektrische aansluiting, moeten tijdens onderhoudswerkzaamheden de kabel en de stekker zodanig neergelegd worden dat ze altijd zichtbaar zijn voor de operator die de werkzaamheden uitvoert.
- De machine niet aanraken met natte handen en/of voeten of als u blootsvoets loopt.
- De afschermingen/veiligheidsvoorzieningen mogen er niet afgehaald worden.
- Gebruik een ladder met bescherming om ingrepen te verrichten op machines die op grote hoogte toegankelijk zijn.
- Houd u aan de regels voor de verschillende werkzaamheden voor normaal en buitengewoon onderhoud. Het niet in acht nemen van de instructies kan leiden tot risico's voor het personeel.
- Contact met chemische substanties (bijv. afwasmiddel, glansspoelmiddel, ontkalker, enz.) zonder de geschikte veiligheidsmaatregelen te nemen (bijv. persoonlijke beschermingsmiddelen), kan leiden tot de blootstelling hieraan met chemisch risico en eventuele schade aan de gezondheid. Raadpleeg dus altijd de veiligheidsinformatiebladen en de etiketten op de gebruikte producten.

Reparaties en buitengewoon onderhoud

- Reparaties en buitengewoon onderhoud moeten worden uitgevoerd door gespecialiseerd erkend personeel. De fabrikant wijst elke aansprakelijkheid voor storing of schade die is ontstaan door ingrepen door een niet-erkend technicus af en de oorspronkelijke garantie van de fabrikant komt te vervallen.

A.9 Onderhoud

- Alleen originele vervangingsonderdelen kunnen de veiligheidsnormen van het apparaat garanderen.

A.10 Het weggooien van de verpakking

- Voer alle verpakkingsonderdelen af volgens de actuele regelgeving van het land waar de machine geïnstalleerd wordt.

A.11 Verwerking tot afval van de machine

- Werkzaamheden aan elektrische apparaten mogen uitsluitend verricht worden, als de voedingsspanning is onderbroken, door gespecialiseerd personeel.
- Het apparaat moet in ieder geval door gespecialiseerd personeel gedemonteerd worden.
- Maak het apparaat volledig onbruikbaar door het elektrische snoer te verwijderen en door bovendien alle mogelijke sluitingen te verwijderen om te voorkomen dat er iemand in opgesloten kan raken.
- Zie “A.3 *Persoonlijke Beschermingsmiddelen*” voor geschikte persoonlijke beschermingsmiddelen.

- Bij het afdanken van de machine moet de “CE”-markering, deze handleiding en andere bij de apparatuur horende documentatie vernietigd worden.



BELANGRIJK

Bewaar dit boekje zorgvuldig zodat de verschillende mensen die het apparaat zullen bedienen, het kunnen raadplegen

B ALGEMENE INFORMATIE

B.1 Inleiding

Hierna wordt informatie gegeven met betrekking tot het beoogde gebruik van dit apparaat, de uitgevoerde tests en een omschrijving van de gebruikte symbolen (die het soort waarschuwing aangeven), de definities van de in de handleiding gebruikte termen en nuttige informatie voor de gebruiker van het apparaat.

B.2 Definities

Hierna worden de belangrijkste termen weergegeven die in de Handleiding worden gebruikt. Wij adviseren u deze zorgvuldig te lezen voordat u het apparaat in gebruik neemt.

Operator	persoon die belast is met het installeren, afstellen, gebruiken, onderhouden, reinigen, repareren en transporteren van de machine.
Fabrikant	Electrolux Professional SpA of een door Electrolux Professional SpA erkend servicecentrum.
Persoon die bevoegd is om de machine op de normale wijze te gebruiken	operator die is geïnformeerd, opgeleid en getraind voor wat betreft de te verrichten taken en de risico's die verbonden zijn aan het normale gebruik van de machine.
Klantenservice of gespecialiseerd technicus	operator die door de fabrikant is opgeleid/getraind en die, op grond van zijn professionele vorming, ervaring, specifieke training, kennis van voorschriften ter voorkoming van ongevallen, in staat is om in te schatten welke ingrepen er nodig zijn voor de machine en die eventuele risico's herkent en kan voorkomen. Hij is deskundig op het gebied van de mechanica, elektrotechniek en elektronica.
GEVAAR	bron van mogelijke verwondingen of schade voor de gezondheid.
Gevaarlijke situatie	elke situatie waarin een Operator wordt blootgesteld aan een of meer Gevaren.
Risico	combinatie van waarschijnlijkheid en ernst met mogelijk letsel of schade aan de gezondheid in een gevaarlijke Situatie.
Beschermingen	veiligheidsmaatregelen die bestaan uit de toepassing van specifieke technische middelen (Beschermingen en Veiligheidsvoorzieningen) om de Operators te beschermen tegen Gevaren.
Bescherming	onderdeel van een machine dat op een specifieke manier wordt gebruikt om bescherming te geven door middel van een fysieke barrière.
Veiligheidssysteem	voorziening (anders dan een Afscherming) die het risico elimineert of beperkt; deze kan alleen gebruikt worden of gecombineerd zijn met een Afscherming.
Klant	degene die het apparaat heeft aangeschaft en/of beheert en gebruikt (bijv.: bedrijf, ondernemer, onderneming).

Noodstop-schakelaar	een groep componenten bestemd voor de noodstopfunctie; de installatie wordt geactiveerd door een enkele handeling en vermijdt of vermindert schade aan mensen/machines/goederen/dieren.
Elektrocucie	onbedoelde ontlading van elektrische stroom op het menselijk lichaam.

B.3 Identificatiegegevens van de machine en van de fabrikant

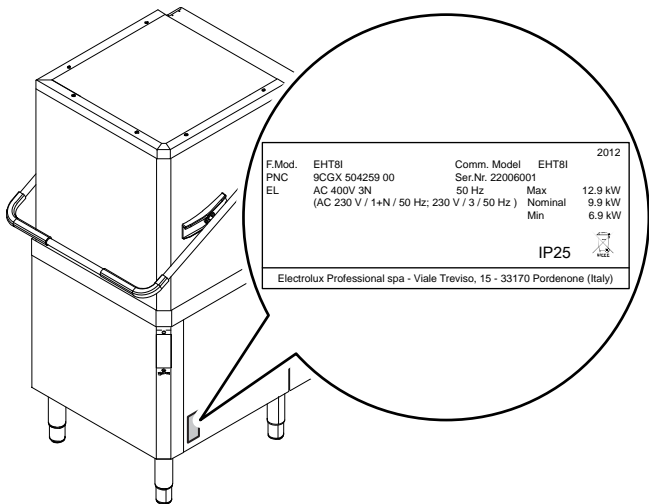
Hieronder volgt een voorbeeld van het merk- of typeplaatje dat op de machine zit:

F.Mod.	_____	Comm. Model:	_____	2017
PNC	_____	Ser.Nr.	_____	
EL	_____	Hz	_____	Max _____ kW
Type ref.	_____	Min	_____	Nominal _____ kW
		IP _____		
Electrolux Professional spa - Viale Treviso, 15 - 33170 Pordenone (Italy)				

Op het typeplaatje zijn de identificatie- en technische gegevens van het apparaat vermeld; hieronder volgt een overzicht met de betekenis van de verschillende afkortingen:

F.Mod.	fabrieksomschrijving van het product
Comm.Model	commerciële omschrijving
PNC	productiecode
Ser.Nr	serienummer
400V 3N~	voedingsspanning
230V 3~ - 230V 1N~	elektrische convertibiliteit
Hz	voedingsfrequentie
12.9 kW	Maximaal vermogen
9.9 kW	nominaal vermogen
6.9 kW	minimaal vermogen
IPX25	beschermingsgraad tegen stof en water
Type ref.	lijst van acroniemen die worden gebruikt om het type machine op unieke wijze mee aan te duiden
CE	CE merkteken
Electrolux Professional SpA Viale Treviso 15 33170 Pordenone Italy	fabrikant

Het typeplaatje bevindt zich aan de rechterkant van het apparaat.



WAARSCHUWING

Het merkplaatje van de machine niet verwijderen, wijzigen of onleesbaar maken.



BELANGRIJK

Wanneer de machine wordt afgedankt, moet het merkplaatje vernietigd worden.



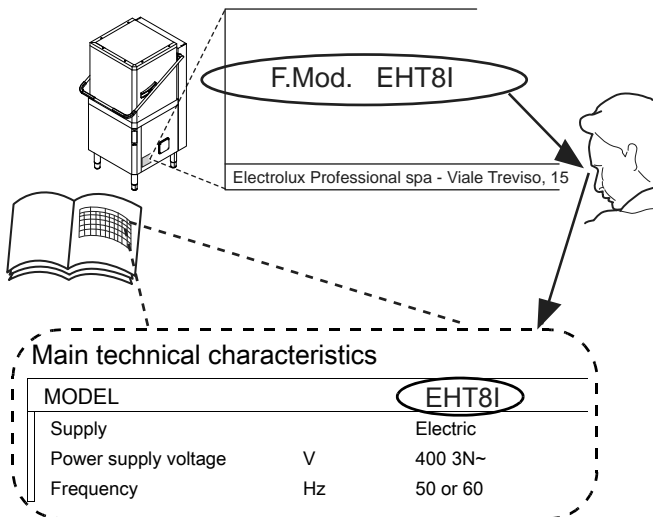
LET OP:

Raadpleeg de gegevens op het merkplaatje van de machine, voor contact met de fabrikant (bijvoorbeeld: voor verzoeken om reserveonderdelen, enz.).

B.4 Identificatie van het apparaat

B.4.1 Hoe u de technische gegevens kunt vinden

Voor het vaststellen van de technische gegevens moet u op het plaatje de fabrieksomschrijving van het apparaat lezen (F. Mod.) en de belangrijkste kenmerken van het apparaat opzoeken en de "Belangrijkste technische kenmerken, prestatie en verbruik" raadplegen.



B.4.2 Hoe u de fabrieksomschrijving moet interpreteren

De fabrieksomschrijving die op het typeplaatje staat heeft de volgende betekenis (hierna worden enkele voorbeelden gegeven):

Model met enkele wand						
(1)	(2)	(3)	(4)	(5)	(6)	(7)
N	HT	8	WS	G		
E	HT	8	M			
Z	HT	8	L	G	UK	
V	HT	7	G			

Model met dubbele wand						
(1)	(2)	(3)	(4)	(5)	(6)	(7)
Z	HT	8	I	E	L	G
E	HT	8	T	I	E	L
V	HT	7	I	G		

Beschrijving variabelen

(1) Merk E = Electrolux, Z = Zanussi, N = To brand, K = Kipro, A = Alpeninox, H = Hakpro, KXT = Klumaier X Tanner, V = Veetsan

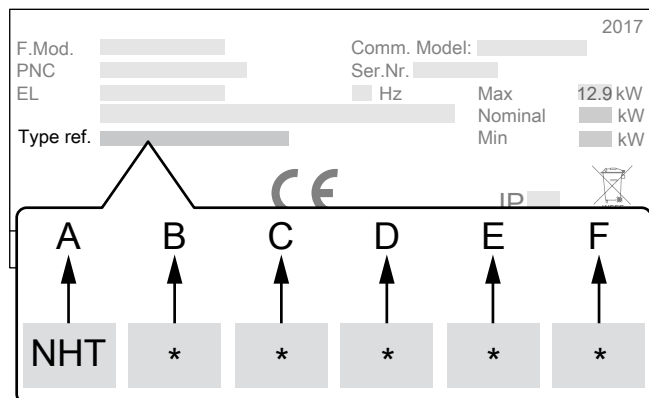
(2) Type machine HT = Type met schuifkap

(3) Korven/uur 8 = 80 korven/uur
7 = 72 korven/uur

(4...7) Uitrustingsapparaat T = automatisch, I = dubbelwandige kap, E = Energiebesparende voorziening, L = ontkalkingscyclus, G = pomp vaatwasmiddel + pomp glansspoelmiddel + afvoerpomp, DD = pomp vaatwasmiddel, WS = waterontharder, M = voor schepen, USPH = USPH voor schepen, 6 = 60 Hz, UK = Britse markt, S = vast vaatwasmiddel.

B.4.3 Het interpreteren van de typereferentie

De omschrijving van de typereferentie die op het typeplaatje staat heeft de volgende betekenis.



Verklaring

A Type apparaat
• Vaatwasser met schuifkap

B Type spoeling
• 0 = zonder spoelpomp
• 1 = met spoelpomp

C Waterbehandeling
• 0 = zonder waterontharder
• 1 = met waterontharder

D Type schuifkap
• 0 = handmatige kap
• 1 = automatische kap

Verklaring (verv'.)

E	Energiebesparende voorziening [ESD] <ul style="list-style-type: none">• 0 = zonder ESD• 1 = met ESD
F	Verwarmingselement in de boiler <ul style="list-style-type: none">• 0 = enkel verwarmingselement• 1 = dubbel verwarmingselement

B.5 Aansprakelijkheid

De fabrikant kan op geen enkele wijze aansprakelijk gesteld worden voor schade en storingen die veroorzaakt zijn door:

- het niet opvolgen van de aanwijzingen in deze handleiding;
- reparaties die niet volgens de regelen der kunst zijn uitgevoerd en vervanging van onderdelen die afwijken van degene die gespecificeerd zijn in de onderdelencatalogus (de montage en het gebruik van niet-originele onderdelen en accessoires kan de werking van de machine negatief beïnvloeden en de oorspronkelijke garantie van de fabrikant doen vervallen);
- werkzaamheden die zijn verricht door niet-gespecialiseerd personeel;
- niet toegestane wijzigingen of ingrepen;
- gebrek aan of onvoldoende onderhoud;
- verkeerd gebruik van de machine;
- onvoorziene, uitzonderlijke gebeurtenissen;
- gebruik van de machine door personeel dat niet geïnformeerd, opgeleid en/of getraind is;
- het niet toepassen van de in het land van gebruik geldende bepalingen met betrekking tot veiligheid, hygiëne en arbeidsomstandigheden.

De fabrikant is geenszins aansprakelijk in geval van schade voortkomend uit willekeurige wijzigingen en transformaties, uitgevoerd door de gebruiker of door de Klant.

De verantwoordelijkheid voor de identificatie en keuze van passende en geschikte persoonlijke beschermingsmiddelen, die gebruikt moeten worden door de operators, ligt bij de werkgever of de verantwoordelijke voor de werkplek, of de technicus die belast is met de technische assistentie, op grond van de geldende voorschriften in het land waar de machine gebruikt wordt.

De Fabrikant kan op geen enkele wijze aansprakelijk gesteld worden voor onnauwkeurigheden in de handleiding, indien deze te wijten zijn aan druk- of vertaalfouten.

Eventuele aanvullingen op de handleiding die door de fabrikant aan de Klant worden gestuurd, moeten bewaard worden bij de handleiding, waar zij integraal deel van zullen uitmaken.

B.6 Auteursrechten

Deze handleiding is uitsluitend bestemd voor raadpleging door de operator en kan uitsluitend aan derden worden verstrekt met schriftelijke toestemming van Electrolux Professional.

B.7 Het bewaren van de handleiding

De handleiding moet gedurende de gehele levensduur van de machine in zijn geheel bewaard worden, totdat de machine wordt afgedankt. Wanneer er afstand gedaan wordt van de machine, bij verkoop, verhuur, in gebruik geven of onderverhuur, moet deze handleiding bij de machine gevoegd zijn.

B.8 Gebruikers van de handleiding

Deze handleiding is bedoeld voor:

- de expediteur en de medewerkers die belast zijn met de verplaatsing;
- het personeel dat belast is met de installatie en de inbedrijfstelling;
- gespecialiseerd personeel - Technische Dienst (zie diensthandleiding).

C TECHNISCHE GEGEVENS

C.1 Algemene technische kenmerken

Model		NHT8/EHT8/ KHT8/HHT8/ XHT8/ZHT8/ VHT7/	ZHT8/AHT8/ EHT8/NHT8/ HHT8/XHT8/ VHT7/	EHT8M/ EHT8IUSPH5	EHT8M6/ EHT8IUSPH6	EHT8TIL/ ZHT8TIL
Voedingsspanning: te converteren naar eenfasige uitvoering		400 V 3N~ 230 V 3~ 230 V 1N~	400 V 3N~ ¹ 230 V 3~ ¹ 230 V 1N~ ¹	400 V 3~ — —	440 V 3~ — —	400 V 3N~ 230 V 3~ 230 V 1N~
Frequentie	Hz	50	50 of 60	50	60	50
Maximaal vermogen	kW	12,9 ²	12,9 ²	12,9 ²	12,9 ²	12,9 ²
Opgenomen vermogen bij fabrieksinstelling		9,9	9,9	9,9	9,9	9,9
Opgenomen vermogen met watertoevoer op 65°C [149°F]		6,9 ³	6,9 ³	—	—	6,9 ³
Verwarmingselementen boiler	kW	9,0	9,0	9,0	9,0	9,0
Verwarmingselementen reservoir	kW	3,0	3,0	3,0	3,0	3,0
Druk watertoevoer	kPa [bar]	50 - 700 [0,5 - 7]	50 - 700 [0,5 - 7]	50 - 700 [0,5 - 7]	50 - 700 [0,5 - 7]	50 - 700 [0,5 - 7]
Temperatuur watertoevoer: — voor modellen zonder ESD — voor modellen met ESD	°C [°F]	10-65 [50-149] —	10-65 [50-149] 10-20 [50-68]	10-65 [50-149] —	10-65 [50-149] —	10-65 [50-149] 10-20 [50-68]

Model		NHT8/EHT8/ KHT8/HHT8/ XHT8/ZHT8/ VHT7/	ZHT8/AHT8/ EHT8/NHT8/ HHT8/XHT8/ VHT7/	EHT8M/ EHT8IUSPH5	EHT8M6/ EHT8IUSPH6	EHT8TIL/ ZHT8TIL
Hardheid watertoevoer bij modellen zonder ingebouwde continue waterontharder	°f/°d/ °e	14/8/10 max	14/8/10 max	14/8/10 max	14/8/10 max	14/8/10 max
Hardheid watertoevoer bij modellen met ingebouwde continue waterontharder	°f/°d/ °e	53,4/30/ 35,7 max	53,4/30/ 35,7 max	53,4/30/ 35,7 max	53,4/30/ 35,7 max	53,4/30/ 35,7 max
Elektrische geleidbaarheid van water bij modellen zonder ingebouwde continue waterontharder	µS/ cm	< 400	< 400	< 400	< 400	< 400
Chlorideconcentratie in het water	ppm	< 20	< 20	< 20	< 20	< 20
Waterverbruik per spoelcyclus	l	2,0 ⁴	2,0 ⁴	2,0	2,0	2,0
Inhoud boiler	liter	12	12	12	12	12
Inhoud reservoir	liter	24	24	24	24	24
Duur cycli in modaliteit "Hoge Productiviteit" ⁵	sec.	45-84-150 50-84-150 (VHT7G)	45-84-150 ⁶ 50-84-150 (VHT7IG)	45-84-150	45-84-150	45-84-150 ⁶
Duur cycli in modaliteit conform de norm "NSF/ANSI3" ⁵	sec.	57-84-150	57-84-150 ⁶	57-84-150	57-84-150	57-84-150 ⁶
Geluidsemissieniveau Leq ⁷	dB[A]	LpA:68 dB KpA:1,5 dB	LpA:68 dB KpA:1,5 dB	LpA:68 dB KpA:1,5 dB	LpA:68 dB KpA:1,5 dB	LpA:68 dB KpA:1,5 dB
Beschermingsgraad		IPX25	IPX25	IPX25	IPX25	IPX25
Netto gewicht voor modellen zonder [met] ESD	kg	106 [-]	117 [150]	117 [-]	117 [-]	119 [152]
Voedingskabel		H07RN-F	H07RN-F	H07RN-F	H07RN-F	H07RN-F
Diameter voedingskabel (waarde min - max)	mm	18 - 25	18 - 25	18 - 25	18 - 25	18 - 25
Latente warmte zonder [met] ESD	kWh	0,5 [-]	0,5 [0,35]	0,5 [-]	0,5 [-]	0,5 [0,35]
Voelbare warmte zonder [met] ESD	kWh	2 [-]	2 [1,49]	2 [-]	2 [-]	2 [1,49]

1. Voor het model EHT8IELG6: 380-400 V 3N~ te converteren naar 220-230 V 3~ of 220-230 V 1N~.
2. Indien door software geactiveerd, coïncidentie van verwarmingselementen van boiler en reservoir.
3. Alleen te activeren via software door een gespecialiseerd technicus.
4. Voor modellen VHT7G en VHT7IG 2,3 liter.
5. Met temperatuur watertoevoer op 65°C [149°F].
6. Bij de modellen met een energiebesparende voorziening (ESD) wordt de cyclus met 11 seconden verlengd.
7. De geluidsemissiewaarden zijn verkregen in overeenstemming met EN ISO 11204.

	380 – 415 V 3N		400 – 440 V 3		220 – 240 V 3		220 – 240 V 1N	
	C	S	C	S	C	S	C	S
6,9 kW	5x2,5 mm ²	16 A 3P + N	5x2,5 mm ²	16 A 3P	4x4 mm ²	20 A 3P	3x6 mm ²	40 A 1P + N
9,9 kW	5x2,5 mm ²	20 A 3P + N	4x2,5 mm ²	20 A 3P	4x6 mm ²	32 A 3P	3x10 mm ²	60 A 1P + N
12,9 kW	5x4 mm ²	32 A 3P + N	4x4 mm ²	25 A 3P	4x10 mm ²	50 A 3P	3x10 mm ²	70 A 1P + N

C = Voedingskabel
S = On/Off-schakelaar



LET OP:

De standaard cyclustijd kan variëren als de temperatuur van het toevoerwater en/of de verwarmingselementen van de boiler afwijken van het bovenstaande.

C.2 Kenmerken van de elektrische voeding

De wisselspanning naar de machine dient aan de volgende voorwaarden te voldoen:

- maximale spanningsvariatie ± 6%
- maximale frequentievariatie ± 1% in continue modus ± 2% voor een korte periode.

Harmonische vervormingen, onstabiele driefasenspanning, spanningsimpulsen, spanningsdalingen, spanningsonderbrekingen en overige elektrische kenmerken moeten voldoen aan de bepalingen in punt 4.3.2 van de norm EN 60204-1 (IEC 60204-1).

D TRANSPORT, VERPLAATSING EN OPSLAG



WAARSCHUWING

Raadpleeg hoofdstuk "A
VEILIGHEIDSINFORMATIE".

D.1 Inleiding

Het transport (oftewel de verplaatsing van de machine van de ene plaats naar de andere) en de verplaatsing (oftewel het overbrengen binnen werkplekken) moet plaatsvinden met gebruik van geschikte transportmiddelen.



PAS OP

De machine mag uitsluitend getransporteerd, verplaatst en opgeslagen worden door gespecialiseerd personeel, dat moet beschikken over:

- specifieke technische opleiding en ervaring m.b.t. het gebruik van hefinstallaties;
- kennis van de veiligheidsvoorschriften en de wetten die van toepassing zijn in de relevante sector;
- kennis van de algemene veiligheidsvoorschriften;
- individuele beschermingsmiddelen die geschikt zijn voor de uit te voeren handeling;
- het vermogen om elk mogelijk gevaar te herkennen en te vermijden.

D.2 Transport: Instructies voor de expediteur



BELANGRIJK

De lading die getransporteerd wordt kan zich verplaatsen:

- wanneer er geremd wordt;
- wanneer er gas wordt gegeven;
- in een bocht;
- bij verandering van wegdek.

D.3 Gebruik

Zorg voor een passende omgeving, met een vlakke ondergrond, voor het lossen en opslaan van de machine.

D.3.1 Procedures voor de verplaatsingshandelingen

Voordat u met het heffen begint:

- zorg ervoor dat iedereen op een veilige plaats staat en dat er zich geen onbevoegden in het verplaatsingsgebied bevinden;
- controleer de stabiliteit van de lading;
- controleer of er geen materiaal aanwezig is dat tijdens de verticale verplaatsing kan vallen, om botsingen te voorkomen. Verplaats de machine verticaal om botsingen te voorkomen;
- verplaats de machine altijd zo laag mogelijk bij de grond.

Voor het correcte en veilige verloop van hefoperaties:

- gebruik het meest geschikte gereedschap voor wat betreft eigenschappen en draagvermogen (bijv.: heftrucks of elektrische transpallets);
- scherpe punten afdekken;

- controleer de vorken en de hefprocedures zoals aangegeven op de verpakking.

D.3.2 Verplaatsen

Degeene die belast is met deze handeling moet:

- een algemeen overzicht hebben van de te volgen route;
- de manoeuvre onderbreken als er zich een gevaarlijke situatie voordoet.

D.3.3 Het neerzetten van de lading

- Voordat de lading wordt neergezet moet u er zich van verzekeren dat de doorgang vrij is en controleren of de ondergrond vlak en sterk genoeg is om de lading te kunnen dragen.
- Verwijder het apparaat van één kant van de houten pallet en laat het vervolgens op de grond glijden.

D.4 Opslag

De machine en/of de onderdelen moeten worden opgeslagen in een vochtvrije en veilige omgeving, zonder trillingen en met een omgevingstemperatuur tussen -10°C [14°F] en 50°C [122°F].

De plaats waar de machine wordt opgeslagen moet een horizontale, vlakke ondergrond hebben om vervormingen aan de machine of beschadiging van de pootjes te voorkomen.



PAS OP

Breng geen wijzigingen aan de onderdelen die bij het apparaat geleverd zijn aan. Onderdelen die eventueel zoek geraakt of defect zijn moeten worden vervangen door originele onderdelen.

D.5 Uitpakken



BELANGRIJK

Controleer onmiddellijk of er tijdens het transport eventueel schade is ontstaan. Bekijk de verpakking vóór en na het uitladen.

1. Verwijder de verpakking.
Wees voorzichtig bij het uitpakken en manoeuvreren van het apparaat.
2. Bewaar alle documenten die u in de verpakking aantreft.

Opmerking

- De expediteur is verantwoordelijk voor de veiligheid van de goederen tijdens het transport en de aflevering.
- Dien een claim in bij de expediteur als er zichtbare of verborgen schade is aan het apparaat.
- Signaleer bij de aflevering eventuele schade of ontbrekende delen op het transportdocument.
- De chauffeur moet het transportdocument ondertekenen; de expediteur kan de claim afwijzen als dit document niet ondertekend is (de expediteur kan het benodigde formulier verstrekken).
- U heeft na aflevering 2 weken tijd om de expediteur om inspectie van de goederen te vragen wegens verborgen schade of gebreken die pas aan het licht gekomen zijn na het uitpakken.

E INSTALLATIE EN MONTAGE



WAARSCHUWING

Raadpleeg hoofdstuk "A
VEILIGHEIDSINFORMATIE".

E.1 Inleiding

Om de goede werking van het apparaat te garanderen en om de veilige omstandigheden tijdens het gebruik te handhaven

dient u de aanwijzingen die hieronder in deze paragraaf opgenomen zijn nauwkeurig op te volgen.

E.2 Verantwoordelijkheden van de klant

De klant dient te zorgen voor:

- de installatie van een geschikte elektrische voeding, bovengstrooms van de machine, zoals aangegeven bij de technische kenmerken van het apparaat (C.1 *Algemene technische kenmerken* en C.2 *Kenmerken van de elektrische voeding*);
- de equipotentiaal aansluiting ∇ van de elektrische installatie van de werkplek op de metalen constructie van de machine door middel van een koperen leiding van de juiste afmeting (zie positie "EQ" in *Installatieschema*);
- de leidingen voor de elektrische aansluiting tussen het schakelbord van de werkplek en de uitrusting;
- geschikte aansluitingen voor de watertoevoer en -afvoer en andere aansluitingen zoals aangegeven in C.1 *Algemene technische kenmerken* en in paragraaf E.8 *Wateraansluitingen*;

E.3 Kenmerken van de plaats van installatie

De machine is ontworpen voor installatie in een professionele keuken en is niet bedoeld voor huishoudelijk gebruik. Onder de afvoeren van de machine (zie *Installatieschema*), moeten metalen roosters/waterafvoerputjes in de vloer worden gemaakt, eventueel te vervangen door een enkele waterafvoerput, met een geschikte afmeting voor afvoer van minstens 3 l/s.

E.4 Ruimtelimieten van het apparaat

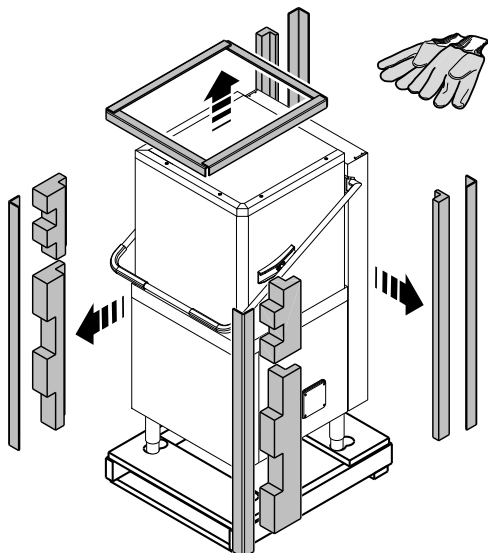
- Rond het apparaat moet voldoende ruimte worden vrijgelaten (om ingrepen, onderhoud te kunnen verrichten, enz.)
- De minimale afmetingen van de doorgangen, voor het personeel dat ingrepen moet verrichten aan het apparaat, moeten minstens 50 cm bedragen, behalve aan de achterkant van het apparaat.
- Dergelijke afmetingen moeten groter zijn indien andere apparatuur en/of middelen gebruikt worden en/of moeten passeren of indien er een nooduitgang in de werkplek bereikt moeten kunnen worden.
- Te gebruiken terwijl de juiste afstanden worden aangehouden die in het installatieschema worden aangegeven.

E.5 Plaatsing

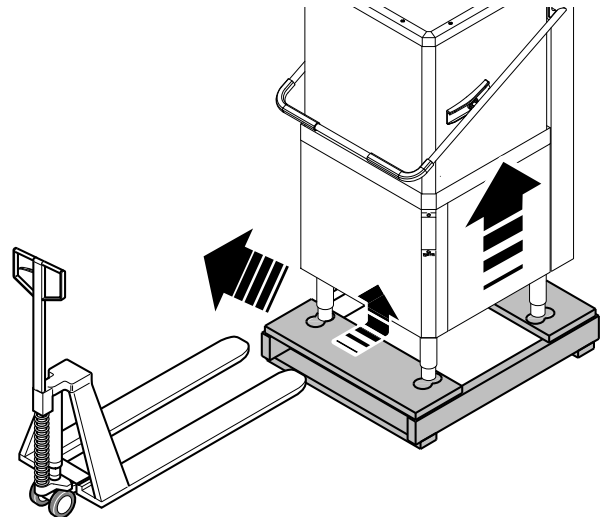
De machine mag pas naar de plaats van installatie gebracht worden en losgemaakt worden van de verpakkingsbasis op het moment van installatie.

Opstelling van de machine

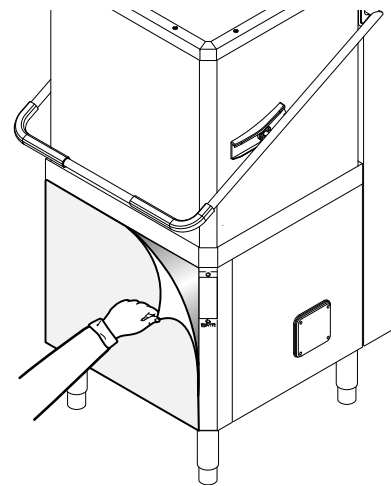
- Draag veiligheidshandschoenen en verwijder de verpakking van de machine.



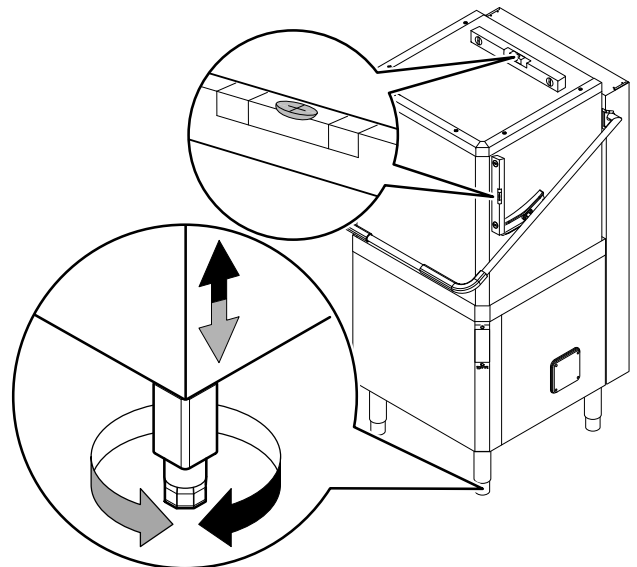
- Til het apparaat op met een heftruck, verwijder de sokkel en zet deze op de plaats van bestemming.



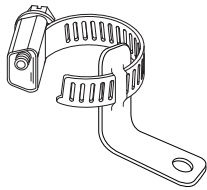
- Trek de beschermfolie langzaam van de buitenpanelen af zonder te scheuren, om te voorkomen dat er lijmresten achterblijven.



- Stel de apparatuur af door aan de verstelbare pootjes te draaien en ervoor te zorgen dat de machine perfect horizontaal staat, zowel in de lengte- als in de dwarsrichting.



- Het apparaat moet aan de grond bevestigd worden met behulp van de twee bijgeleverde klemmen.



- Toegang tot de onderkant van het apparaat.
- Doe de klemmen om de pootjes zoals in het technische schema wordt getoond.
- Schroef het apparaat stevig op de vloer vast met de klemmen.

E.6 Afzuigkap

Bij de modellen **zonder** energiebesparende voorziening [ESD], wordt geadviseerd een afzuigkap te installeren om de stoom afkomstig uit de machine af te voeren.

Bij de modellen **met** energiebesparende voorziening [ESD], hoeft **geen** afzuigkap geïnstalleerd te worden, tenzij de geldende voorschriften in het land waar het apparaat gebruikt wordt dit vereisen.

De capaciteit van luchtafvoer van de afzuigkap moet berekend worden rekening houdend met het type installatie en de werkomgeving waar deze geïnstalleerd zal worden.

In elk geval wordt een luchtstromingsnelheid tussen 1000 m³/h en 1500 m³/h aanbevolen.

E.7 Het weggooien van de verpakking

Het verpakkingsmateriaal moet worden weggegooid in overeenstemming met de voorschriften die van toepassing zijn in het land waar het apparaat gebruikt wordt. Alle materialen die gebruikt zijn voor de verpakking zijn milieuvriendelijk.

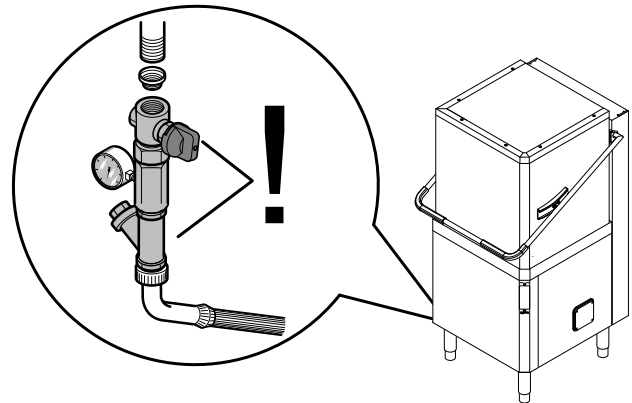
Ze kunnen zonder gevaar bewaard worden, ze kunnen gerecycled worden of verbrand worden in een afvalverbrandingsinstallatie. De kunststof componenten die eventueel gerecycled kunnen worden zijn als volgt aangeduid:

 PE	Polyethyleen <ul style="list-style-type: none"> • Buitenverpakking • Zak met instructies
 PP	Polypropreen <ul style="list-style-type: none"> • Spanbanden
 PS	Piepschuim <ul style="list-style-type: none"> • Beschermende delen rondom de hoeken

De onderdelen van hout en karton kunnen tot afval verwerkt worden met inachtneming van de in het land van gebruik van de machine geldende voorschriften.

E.8 Wateraansluitingen

- Sluit de watertoevoerleiding van het apparaat "WI" (zie de *Installatieschema*) aan op de waterleiding, door een afsluitkraan, het bijgeleverde filter en een drukmeter tussen het apparaat en de waterleiding te monteren (zie onderstaande afbeelding).



- Controleer of de dynamische watertoevoerdruk, die wordt gemeten tussen het apparaat en de netspanning, tussen 50 en 700 kPa [0,5 - 7 bar] ligt (test dit terwijl het reservoir of de boiler van de vaatwasser wordt gevuld met water).



LET OP:

Als de druk te hoog is, monteer dan een drukregelaar op de toevoerbuis.

- Bij het model met vrije-val afvoer: sluit de afvalwaterafvoerleiding (detail "D" in het *Installatieschema*) aan op de hoofdafvoerleiding, door een afvoer te monteren, of plaats de afvoerleiding over een "S"-afvoer in de vloer.
- Bij het model met afvoerpomp: plaats de afvoerbuis op een hoogte tussen 750 en 1000 mm van de vloer. Controleer of er circa 3 liter water uit de afvoerbuis stroomt tijdens de spoelcyclus.



PAS OP

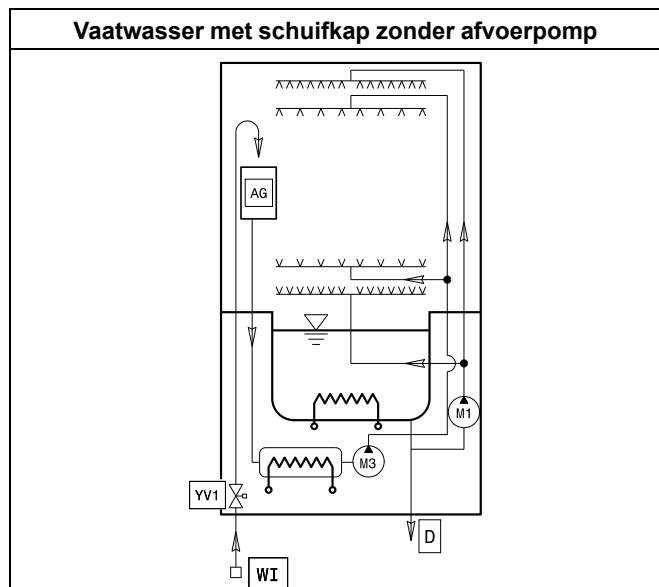
Gebruik altijd een nieuwe set koppelingen als u watertoevoerbuizen op het apparaat terug plaatst.

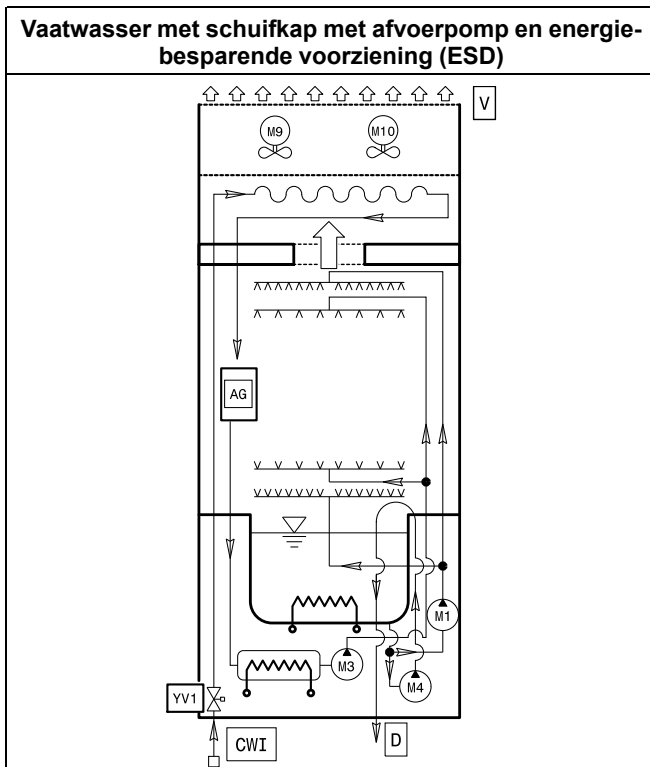
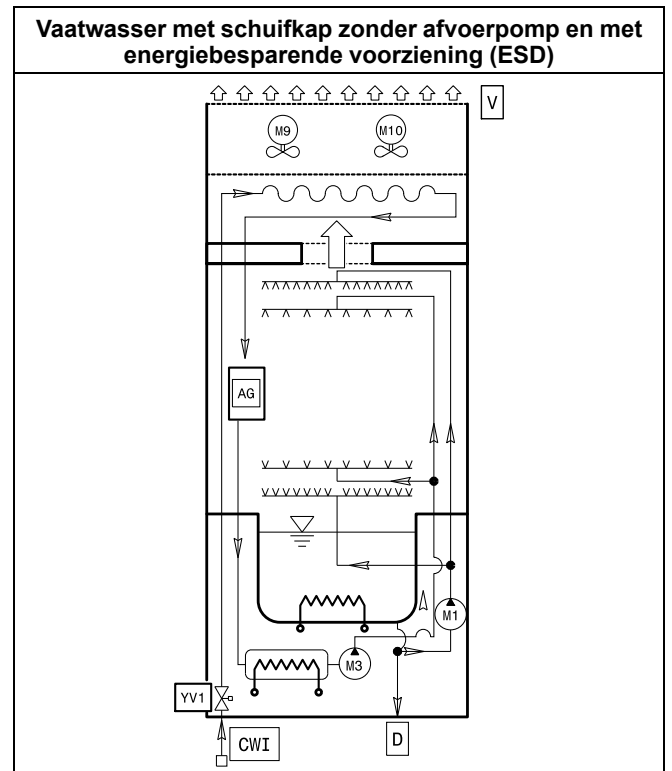
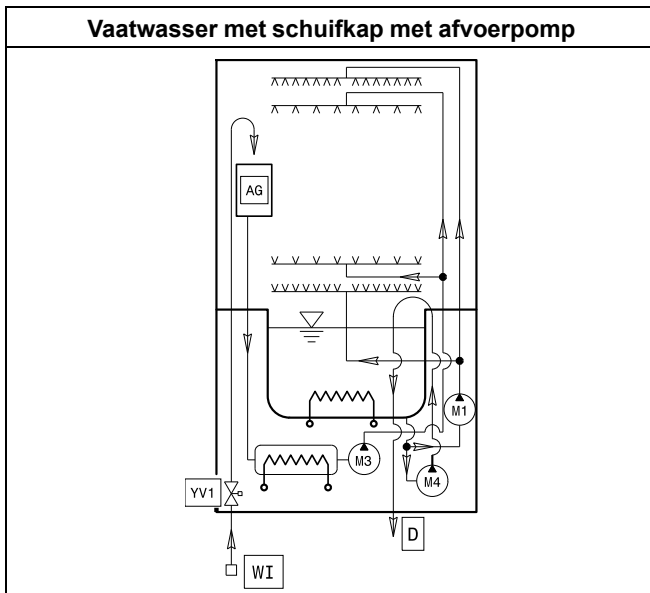


BELANGRIJK

Apparaten met het Watermark-label moeten geïnstalleerd worden in overeenstemming met de Australische loodgieterscode (PCA). Op modellen met ESD moet stroomopwaarts een goedgekeurde dubbele terugslagklep geïnstalleerd worden.

E.9 Watercircuits





Verklaring

CWI	Toevoer koud water (~15°C)
WI	Ingang water (10°C - 65°C)
D	Waterafvoer
M1	Waspomp
M3	Spoelpomp
M4	Afvoerpomp
M9	ESD ventilatormotor
M10	ESD ventilatormotor
AG	Air Gap
YV1	Elektromagnetische klep vullen
V	Ventilatie

E.10 Elektrische aansluitingen



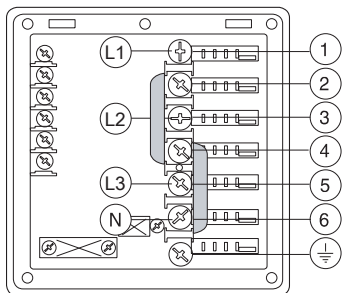
WAARSCHUWING

Werkzaamheden aan de elektrische installaties mogen uitsluitend verricht worden door gespecialiseerd personeel.

- De aansluiting op het elektriciteitsnet dient op grond van de in het land van gebruik geldende richtlijnen en voorschriften te worden uitgevoerd.
- Verzeker u ervan dat de voedingsspanning van de machine zoals aangegeven op het typeplaatje overeenkomt met de netspanning
- Controleer of de elektrische voeding van de installatie voorbereid is en in geschikt is voor de effectieve spanningsbelasting, en bovendien vakkundig is uitgevoerd volgens de geldende voorschriften in het land van gebruik.
- De aarddraad aan de kant van het klemmenbord moet langer zijn (max. 20 mm) dan de fasedraden.
- Sluit de geaarde voedingskabel aan op een geschikte massa-aansluiting. De uitrusting moet ook zijn opgenomen in een equipotentiaal systeem, waarvan de aansluiting moet zijn uitgevoerd met schroeven EQ (zie par. *Installatieschema*) aangegeven door het symbool . De equipotentiale draad moet een minimale doorsnede hebben van 10 mm.².

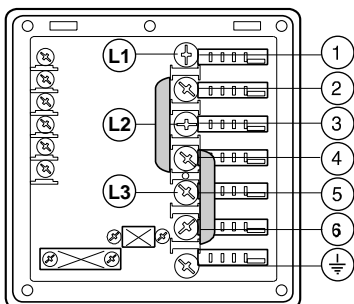
Stroomvoorziening 380-415V 3N~

Open het klemmenbord van de elektrische voeding en plaats de meegeleverde jumpers als volgt: één jumper tussen de klemmen 2 en 4, en de andere tussen de klemmen 4 en 6. Gebruik een geschikte voedingskabel (zie C.1 *Algemene technische kenmerken* tabel), sluit de drie fasen aan op de klemmen 1, 3 en 5, de nulleider op klem 6 en de aarddraad op klem \perp .



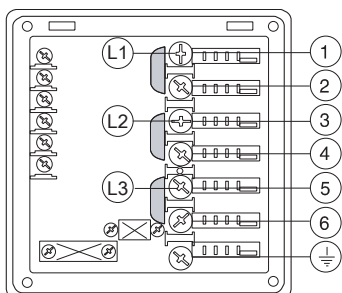
Elektrische voeding 400 - 440 V 3

Open het klemmenbord van de elektrische voeding en plaats de meegeleverde jumpers als volgt: één jumper tussen de klemmen 2 en 4, en de andere tussen de klemmen 4 en 6. Gebruik een geschikte voedingskabel (zie C.1 *Algemene technische kenmerken* tabel), sluit de drie fasen aan op de klemmen 1, 3 en 5, de nulleider op klem 6 en de aarddraad op klem \perp .



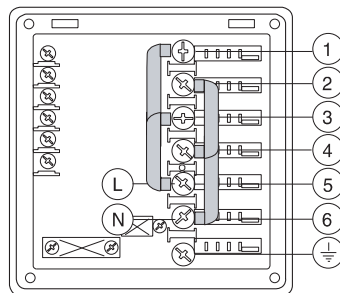
Elektrische voeding 220 - 230V 3

Open het klemmenbord van de elektrische voeding en plaats de meegeleverde jumpers als volgt: één jumper tussen de klemmen 1 en 2, één jumper tussen de klemmen 3 en 4 en een andere tussen de klemmen 5 en 6. Gebruik een geschikte voedingskabel (zie C.1 *Algemene technische kenmerken* tabel), sluit de drie fasen aan op de klemmen 1, 3 en 5 en de aarddraad op de klem \perp .



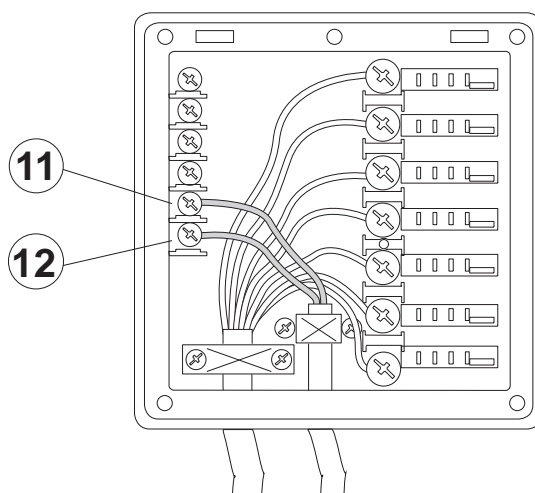
Elektrische voeding 220 - 230V 1N

Open het klemmenbord van de elektrische voeding en plaats de meegeleverde jumpers als volgt: twee jumpers tussen de klemmen 1, 3 en 5 en twee andere tussen de terminals 2, 4 en 6. Gebruik een geschikte voedingskabel (zie C.1 *Algemene technische kenmerken* tabel), sluit de fase en de nulleider aan op respectievelijk klemmen 5 en 6 en de aarddraad op de klem \perp .



E.10.1 Aansluitingen voor stroomregeling

Dit apparaat is ontworpen voor een externe regeling van het stroomverbruik.



Sluit de stroompiek-controller aan op de klemmen 11 en 12.



PAS OP

Een normaal geopend (NO) contact van de controller moet worden aangesloten op de klemmen 11 en 12. Als dit contact sluit, schakelen de verwarmingselementen van de boiler uit. Wanneer de vaatwasser onder deze omstandigheden wordt gebruikt, kan de cyclustijd toenemen.

E.11 Veiligheidsvoorzieningen

- Een overbelastingsbeveiliging met automatische reset is in de elektrische pompspiralen ingebouwd en schakelt de voeding naar de pomp uit in geval van een defect.
- Een inrichting voorkomt dat het boilerwater terugstroomt in het systeem in geval van een defect aan het watertoevoersysteem.
- Dankzij een overloopbuis, aangesloten op de afvoer, is het waterpeil in het reservoir altijd constant.
- Als het waterniveau in het reservoir te hoog is, wordt de afvoerpomp (indien aanwezig) automatisch geactiveerd om het teveel aan water weg te pompen.



BELANGRIJK

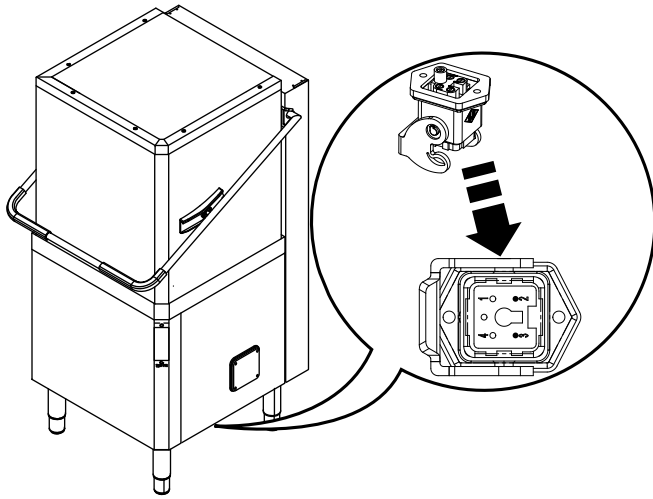
De fabrikant kan op geen enkele wijze aansprakelijk gesteld worden als deze voorschriften niet in acht worden genomen.

E.12 “HACCP”-rangschikking

Bij bepaalde modellen is de machine niet voorbereid voor de “HACCP”-aansluiting. De “HACCP”-kit kan als accessoire worden besteld.

Wanneer de machine wel is voorbereid voor de “HACCP”-aansluiting, moet toch de netwerkverbindingkabel besteld worden.

Sluit het “HACCP”-net aan op de klemmen 2 en 3 van stekker X4.



E.13 Doseerapparaten en voorzieningen voor vaatwas-/naglansmiddel

Als de machine aangesloten is op een waterontharder en/of osmosesysteem, neem dan contact op met de leverancier van het vaatwasmiddel voor een specifiek product.

Als de peristaltische doseerapparaten in de machine geïnstalleerd zijn, vindt de dosering van het vaatwas-/naglansmiddel automatisch plaats in de gewenste concentratie. De concentratie van vaatwas-/naglansmiddel hangt af van het type product dat gebruikt wordt en van de hardheid van het toevoerwater (controleer de kenmerken die vermeld zijn op het etiket van het product).



PAS OP

De peristaltische doseerapparaten (vaatwasmiddel en naglansmiddel) en de interne leiding van het doseerapparaat voor naglansmiddel, moeten regelmatig onderhouden worden (minstens één of twee keer per jaar) of na een lange periode van inactiviteit van de machine

1. Vaatwasser met ingebouwde doseerpomp voor vloeibaar vaatwasmiddel

Als het apparaat voor de eerste keer op de dag wordt gevuld met water, geeft pomp “R” een hoeveelheid vaatwasmiddel af in het reservoir die een concentratie van 2 g/l oplevert. Om deze waarde te veranderen gaat u naar de parameter d_{In} (zie H.2 *De doseerapparaten instellen*).

Bij elke cyclus geeft pomp “R” een hoeveelheid vaatwasmiddel af aan het reservoir die een concentratie van 2 g/l oplevert. Om deze waarde te veranderen gaat u naar de parameter d_{Et} (zie H.2 *De doseerapparaten instellen*). Plaats de meegeleverde slang in het vaatwasmiddelbakje.

2. Vaatwassers met ingebouwde pomp voor doseerapparaat voor glansspoelmiddel

Als het apparaat voor de eerste keer op de dag wordt gevuld met water, geeft pomp “S” een hoeveelheid glansspoelmiddel af in de boiler die een concentratie van 0,1 g/l oplevert. Om deze waarde te veranderen gaat u naar de parameter r_{In} (zie H.2 *De doseerapparaten instellen*).

Bij elke spoelcyclus geeft pomp “S” een hoeveelheid glansspoelmiddel af aan de boiler die een concentratie van 0,1 g/l oplevert. Om deze waarde te veranderen gaat u naar de parameter r_{Ai} (zie H.2 *De doseerapparaten*

instellen). Plaats de (meegeleverde) slang in het glansspoelmiddelbakje.

3. Automatisch doseerapparaat voor vast vaatwasmiddel

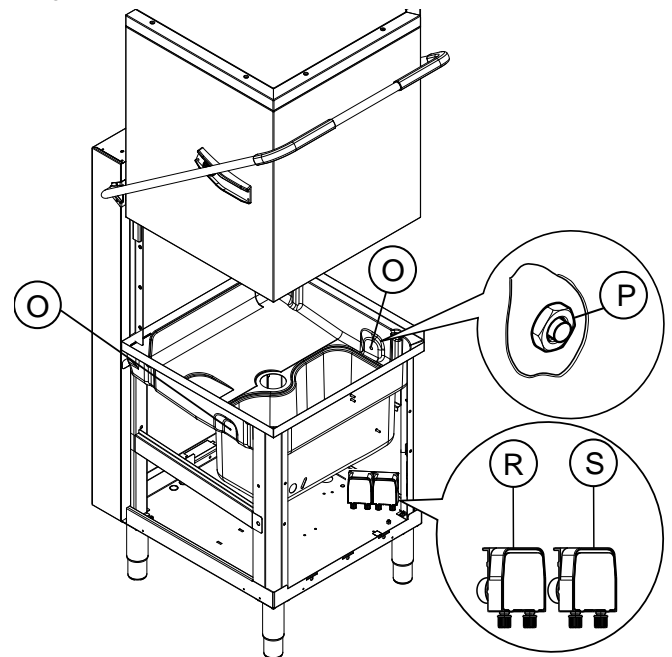
In het reservoir zit een gat “O” (∅ 22 mm), afgesloten met een stop, en een injector “P” (∅ 22 mm) om het vaatwasmiddel toe te voegen.

In de bodem van het reservoir zit nog een extra afgesloten gat (∅ 22 mm) dat gebruikt moet worden voor installatie van de geleidbaarheidssonde.

4. Aansluitingen voor automatisch doseerapparaat voor vaatwasmiddel

Er zijn twee gaten (met pluggen) “O” (∅ 5 mm) voor het invoeren van het vaatwasmiddel. Deze gaten zijn gemakkelijk van buitenaf herkenbaar vanwege de verzonken markeringen aan de buitenzijde.

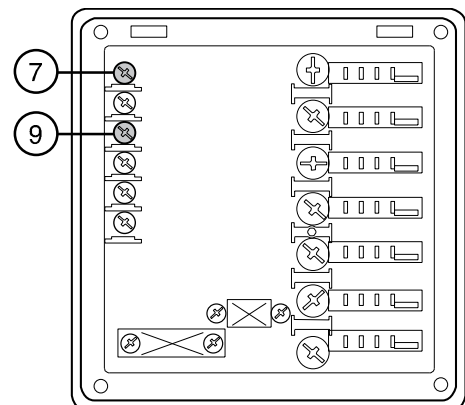
In het reservoir zit een gat “P” (∅ 10 mm) dat met een plug is afgesloten, dat kan worden gebruikt voor het aanbrengen van een spuit voor vloeibaar vaatwasmiddel.



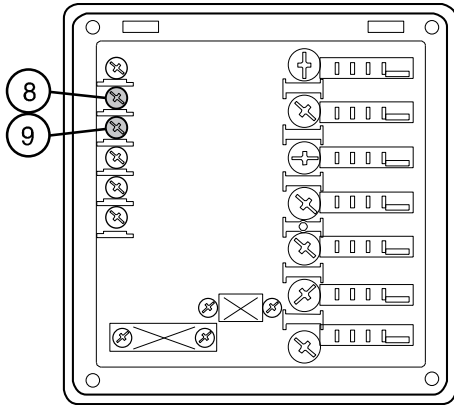
E.13.1 Elektrische aansluitingen voor doseerapparaten voor vaatwas- en naglansmiddel

Er zijn klemmen beschikbaar op het klemmenbord van de elektrische voeding voor de aansluiting van externe doseerapparaten die werken bij 220 – 240 V. Max. vermogen 30 VA.

- Sluit het doseerapparaat voor vaatwasmiddel aan op de klemmen 7 en 9. Deze aansluitpunten staan gedurende een ingestelde tijd onder spanning tijdens het vullen van het reservoir en bij de start van de wascyclus (zie paragraaf H.2 *De doseerapparaten instellen*).

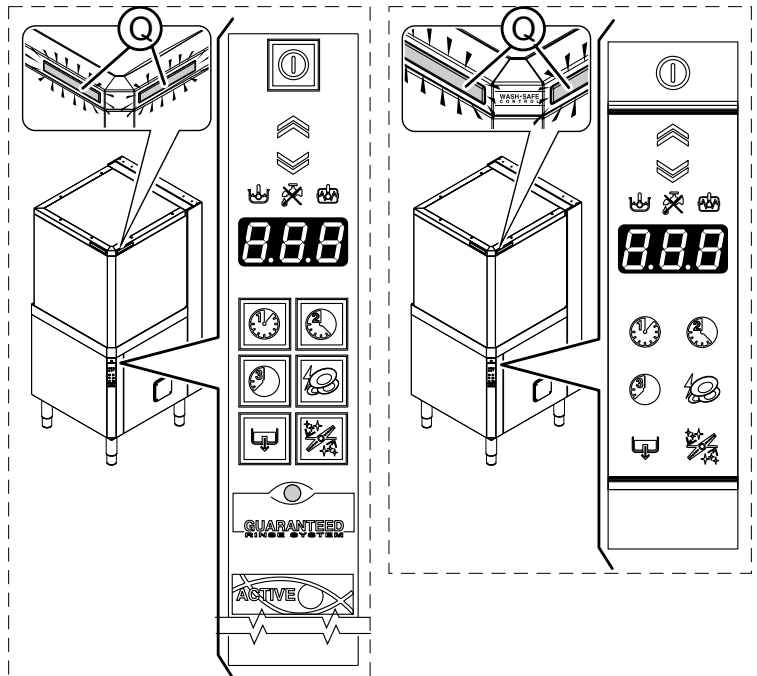
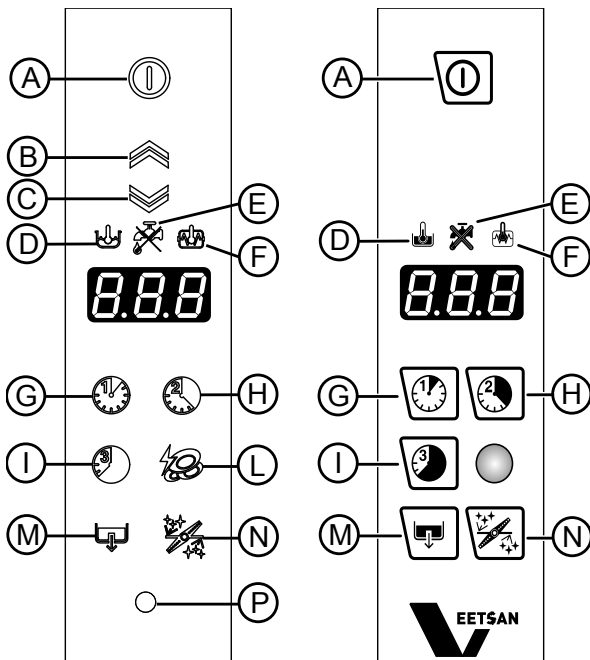


- Sluit het doseerapparaat voor naglansmiddel aan op de klemmen 8 en 9. Deze aansluitpunten staan tijdens het vullen van het reservoir onder spanning en bij de start van de wascyclus (zie H.2 De doseerapparaten instellen paragraaf).



F OMSCHRIJVING BEDIENINGSPANEEL

F.1 Omschrijving bedieningspaneel



A	On / Off
B	Open kap
C	Gesloten kap
D	Controlelampje "temperatuur reservoir"
E	Controlelampje "Waterkraan"
F	Controlelampje "temperatuur boiler"
G	Wascyclus 1
H	Wascyclus 2
I	Wascyclus 3
L	Geschikt voor Hoge Productiviteit of NSF/ANSI 3
M	Afvoercyclus / automatische reiniging
N	"Ontkalkings"cyclus
P	ACTIVE / WASH SAFE CONTROL
Q	Led-balk

Controlelampje Active/Wash Safe Control



In de modellen met **Active/Wash Safe Control** wordt de temperatuur van de spoelfase gecontroleerd door een speciaal instrument. Het GEGARANDEERDE SPOELSYSTEEM [GRS] is een systeem voor automatische controle van de spoeltijd/temperatuur.

Het GEGARANDEERDE SPOELSYSTEEM is actief:

- tijdens de wascyclus en het controlelampje is UIT;
- tijdens de spoelcyclus en het controlelampje gaat branden en is GROEN;
- aan het einde van de spoelcyclus Het controlelampje is GROEN als de spoeltemperatuur en -tijd zijn uitgevoerd volgens het programma, anders is het controlelampje ROOD;
- als de kap wordt geopend gaat het controlelampje UIT.



LET OP:
Als het controlelampje **ROOD** is, wacht dan een paar minuten en herhaal de wascyclus.

F.2 Basisbedieningselementen

Hieronder worden alle afzonderlijke toetsen en functies beschreven die voorkomen op de verschillende modellen van de hierboven weergegeven bedieningspanelen. Sommige functies gelden voor alle modellen van de serie, terwijl andere alleen beschikbaar zijn op bepaalde uitvoeringen.

On/Off

Deze toets geeft de staat van de apparatuur weer: ingeschakeld of uitgeschakeld. Wanneer het apparaat ingeschakeld is, brandt het controlelampje.



Opening/ sluiting schuifkap (alleen voor automatische uitvoeringen)

Deze toetsen dienen voor het openen of sluiten van de schuifkap, alleen bij automatische uitvoeringen.



Wascyclus 1

Met deze toets start **Wascyclus 1**. Wanneer de cyclus geselecteerd is, brandt het controlelampje van de toets. Deze cyclus wordt aanbevolen voor weinig vervuild serviesgoed.



Wascyclus 2

Met deze toets start **Wascyclus 2**. Wanneer de cyclus geselecteerd is, brandt het controlelampje van de toets. Deze cyclus wordt aanbevolen voor normaal vervuild serviesgoed.



Wascyclus 3

Met deze toets start **Wascyclus 3**. Wanneer de cyclus geselecteerd is, brandt het controlelampje van de toets. Deze cyclus wordt aanbevolen voor sterk vervuild serviesgoed.



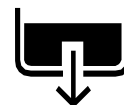
Hoge productiviteit of conform NSF/ANSI 3

Deze toets dient voor het overschakelen van de wasmodaliteit "Hoge productiviteit" naar de modaliteit "conform NSF/ANSI3" en andersom.



Afvoercyclus / automatische reiniging

Deze toets dient voor het starten van een afvoer- / automatische reinigingscyclus. Wanneer de cyclus geselecteerd is, brandt het controlelampje van de toets.



Ontkalkingscyclus

Deze toets dient voor het uitvoeren van een "ontkalkings"-cyclus met azijn van het hydraulisch circuit van het apparaat. Wanneer een cyclus gekozen wordt, wordt de bijbehorende toets verlicht.



G INBEDRIJFSTELLING

G.1 Voorbereidende controles, instellingen en werkingstests



WAARSCHUWING

Deze werkzaamheden mogen alleen worden uitgevoerd door gespecialiseerde technici, die zijn uitgerust met geschikte persoonlijke beschermingsmiddelen (bijv. veiligheidsschoenen, handschoenen, veiligheidsbril, enz.) alsmede met geschikte gereedschappen en hulpmiddelen, en alleen als de machine is uitgeschakeld en afgekoeld.

- controleren of de spanning en de frequentie van het net overeenkomen met de gegevens die vermeld zijn in de technische gegevenstabel (C.1 *Algemene technische kenmerken*);
- controleren of de buizen van de watertoevoer en -afvoer goed zijn aangesloten (zie paragraaf E.8 *Wateraansluitingen*);
- controleren of alle beveiligingen, veiligheidsvoorzieningen en noodstopchakelaars op hun plaats zitten en werken.

Controle montage filters en overlopen

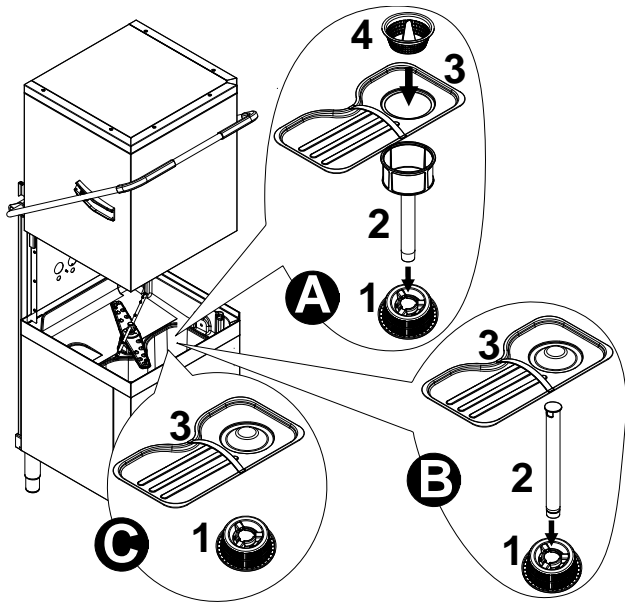
- Bij de uitvoeringen **met** aanvullend filtersysteem (FS), controleren of het aanzuigfilter van de pomp "1", het filter van het reservoir "2", het platte filter "3" en het korffilter "4" correct gemonteerd zijn (zie detail "A").
- Bij de uitvoeringen **zonder** aanvullend filtersysteem (FS) en zonder afvoerpomp, controleren of het filter "1", de overloop "2" en het platte filter "3" correct gemonteerd zijn (zie detail "B").

Elektrische en hydraulische controles

Voor het starten van de machine moet u:

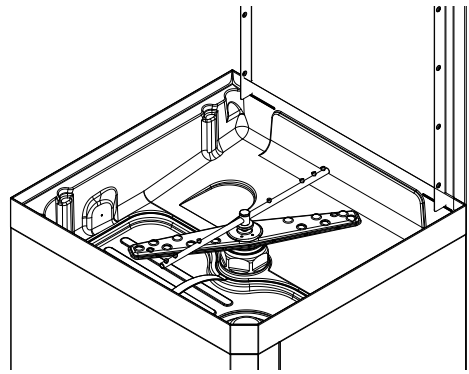
- controleren of de elektrische voedingskabels van de machine goed zijn aangesloten;

- Bij de uitvoeringen **zonder** aanvullend filtersysteem (FS) en met afvoerpomp, controleren of het aanzuigfilter van de pomp "1", en het platte filter "3" correct gemonteerd zijn (zie detail "C").



Controleer de aansluiting van de was- en spoelarmen

- Controleer of de bovenste en onderste was- en spoelarmen correct zijn gemonteerd zijn.



H BASISINSTELLINGEN MACHINE

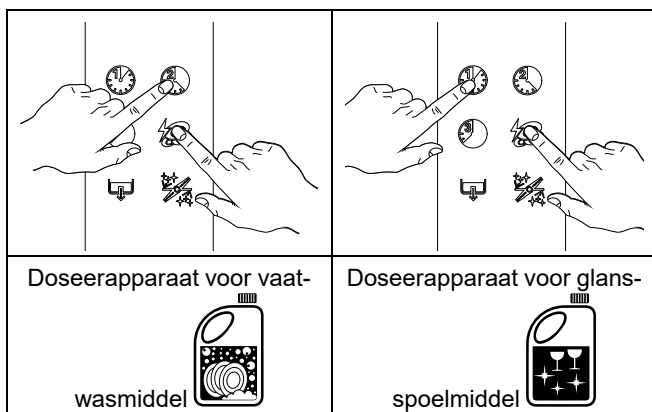
H.1 Handmatige activering



LET OP:

Gebruik voor optimale wasprestaties vaatwasmiddel, glansspoelmiddel en ontkalkingsmiddel die worden aanbevolen door Electrolux Professional. Open op de website van Electrolux Professional de website "Accessoires en verbruiksartikelen" en ga naar het tabblad met vaatwasapparatuur om de meest geschikte wasmiddelen en accessoires te bestellen.

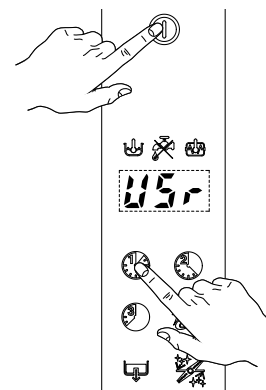
Als de vaatwasmiddelbakjes worden vervangen kan het nodig zijn de doseerapparaten handmatig te activeren om de slangen te kunnen vullen en te ontluichten. Druk gelijktijdig op de knoppen, zoals in de onderstaande afbeeldingen wordt getoond. Herhaal deze handeling indien nodig meerdere keren.



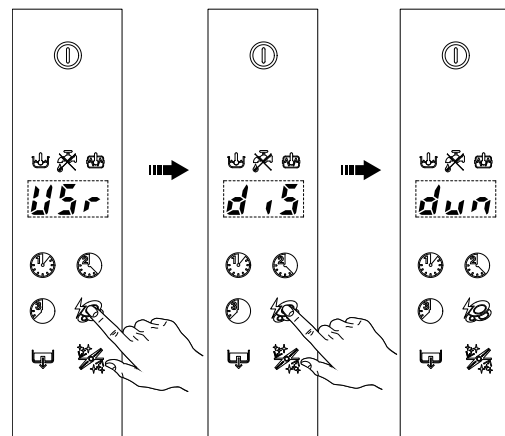
H.2 De doseerapparaten instellen

Alle werkzaamheden moeten uitgevoerd worden bij ingeschakelde machine, geopende kap en zonder geselecteerde cyclus.

Druk gedurende 5 seconden de knoppen "On/Off" en "Wascyclus 1" tegelijk in om in de programmeermodus te komen. Het display toont dan de parameter `USr`.



Druk tweemaal op de toets "L" (zie F.1 Omschrijving bedieningspaneel) om de parameters voor het instellen van het vaatwasmiddel en het glansspoelmiddel te openen.



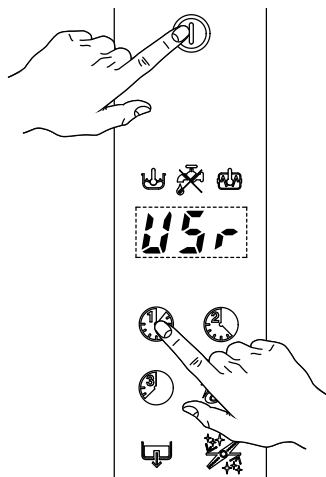
Op het display wordt `dun` getoond, de eerste parameter voor de doseerapparaten:

Beschrijving parameters		Waarde ¹
Meeteenheid van de doseerapparaten (G-L = g/l of SEC = seconden)	dun	G-L
Aanvankelijke hoeveelheid vaatwasmiddel	dIn	2,00 g/l
Aanvankelijke dosering glansspoelmiddel	rIn	0,12 g/l
Hoeveelheid vaatwasmiddel tijdens de cyclus	dEt	2,00 g/l
Hoeveelheid glansspoelmiddel tijdens de cyclus	rAi	0,12 g/l

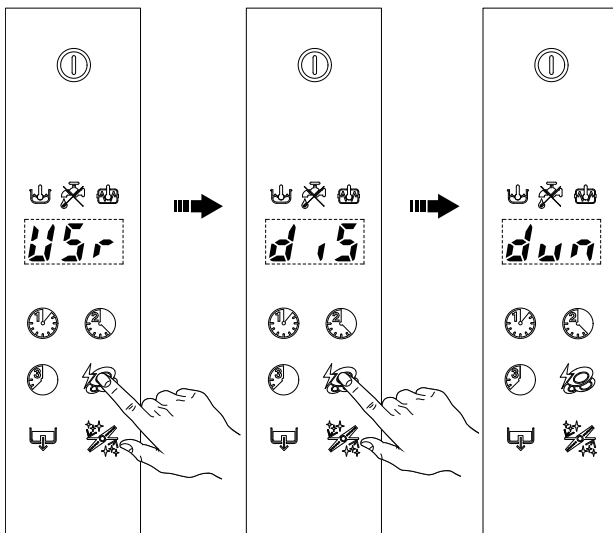
- De waarden in de tabel hebben betrekking op de fabrieksinstellingen.
- Druk op de toetsen "Wascyclus 1" en "Wascyclus 2" om de parameter te selecteren die gewijzigd moet worden.
- Druk op toets "L" om de waarde van de parameter te wijzigen.
- Druk respectievelijk op de toetsen "Wascyclus 1" en "Wascyclus 2" om de waarde te verlagen/verhogen.
- Druk op de toets "L" om de ingestelde waarde op te slaan en terug te keren naar parametersselectie (zie punt 1).

Om bijvoorbeeld de parameter dIn in te stellen gaat u als volgt te werk:

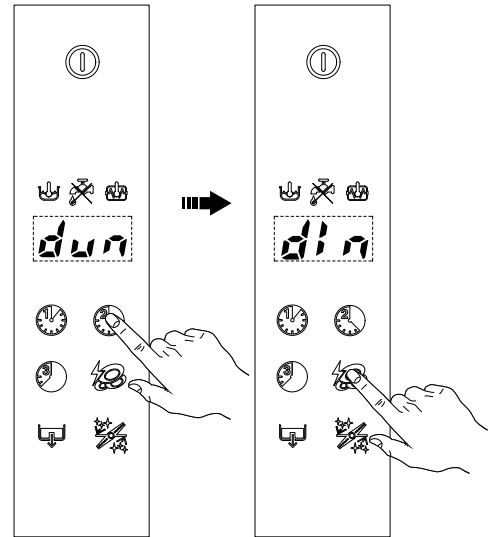
- open de programmeringsfunctie;



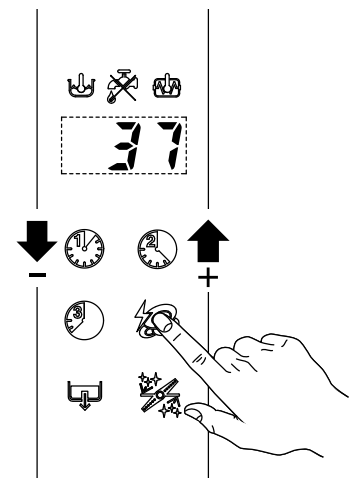
- open het menu dispensers;



- selecteer de parameter dIn;



- pas de waarde van de parameter aan en druk op toets "L" om de ingestelde waarde op te slaan;



- druk om de programmeringsfunctie af te sluiten op de toets "Wascyclus 3".



H.3 Opmerking voor extern doseerapparaat

In het geval van externe doseerapparaten kan het handiger zijn om de parameters uit te drukken in seconden, door de parameter dun in te stellen op SEC=seconden. Op die manier geeft de waarde van de parameters de tijdsduur in seconden aan.

Hierna zijn de speciale waarden vermeld die gebruikt kunnen worden wanneer op de apparatuur automatische externe dispensers worden aangesloten:

- Als dEt = 181, dan werkt het **doseerapparaat voor vaatwasmiddel** alleen tijdens de werking van de **was-pomp**; klemmen 7-9 van het hoofdklemmenbord worden tegelijkertijd gevoed;
- Als dEt = 182, dan werkt het **doseerapparaat voor vaatwasmiddel** alleen tijdens de werking van de **elektromagnetische vulklep** voor het herstellen van het boiler-niveau; klemmen 7-9 van het hoofdklemmenbord worden tegelijkertijd gevoed;
- Als rAi = 61, dan werkt het **doseerapparaat voor glansspoelmiddel** alleen tijdens de werking van de **elektromagnetische vulklep** voor het herstellen van het boiler-niveau; klemmen 8-9 van het hoofdklemmenbord worden tegelijkertijd gevoed;
- Als rAi = 62, dan werkt het **doseerapparaat voor glansspoelmiddel** alleen tijdens de werking van de **was-pomp**;

klemmen 8-9 van het hoofdklemmenbord worden tegelijkertijd gevoed.

Voorbeeld 1

Er van uitgaande dat er een extern doseerapparaat voor vaatwasmiddel is aangesloten op een concentratiesensor in het reservoir, ziet een standaard instelling er als volgt uit:

- $d_{un}=SEC$ de waarde van de parameter is in seconden;
- $d_{In}=0$ het doseerapparaat is niet actief tijdens het vullen van het reservoir;
- $d_{Et}=181$ het doseerapparaat is actief tijdens de werking van de waspomp en op grond van de concentratie die door de sensor wordt gedetecteerd, wordt de juiste dosering vaatwasmiddel afgegeven.

Voorbeeld 2

Er van uitgaande dat er een extern doseerapparaat voor glansspoelmiddel is aangesloten op een concentratiesensor in het reservoir, ziet een standaard instelling er als volgt uit:

- $d_{un}=SEC$ de waarde van de parameter is in seconden;
- $r_{Ai}=61$ het doseerapparaat is bij elke wascyclus gelijktijdig actief met de werking van de elektromagnetische vulklep. Op die manier wordt voorkomen dat er wijzigingen aangebracht moeten worden aan de bedrading van de machine.

Tip: om de werking van het glansspoelmiddel te controleren, bekijkt u de pas gewassen glazen tegen het licht in. Achtergebleven druppels water op het glas duiden op een te lage dosering en strepen op een te hoge dosering.



LET OP:
Raadpleeg voor de elektrische aansluitingen het bedradingsschema.



PAS OP
Als u wisselt van type vaatwas-/naglansmiddel (zelfs van dezelfde fabrikant), moet u de aanzuig- en drukslangen spoelen met leidingwater voordat u het nieuwe vaatwas-/naglansmiddelbakje aansluit. Als dat niet gebeurt, leidt de vermenging van verschillende types vaatwas-/naglansmiddel tot kristallisering, met mogelijke defecten aan de doseerpomp tot gevolg. Het niet opvolgen van deze aanwijzing leidt tot het vervallen van de garantie en productaansprakelijkheid.

I VAATWASSER MET INGEBOUWDE CONTINUE WATERONTHARDER

I.1 Vaatwasser met schuifkap met ingebouwde continue waterontharder



BELANGRIJK

In tegenstelling tot traditionele waterontharders, is het bij deze continue waterontharder voor het regenereren van de harsen niet nodig om de machine uit te zetten.

Bij deze modellen is in het watercircuit van de vaatwasmachine een continue waterontharder aanwezig. Dit apparaat verwijdert, door middel van bepaalde harsen, kalkbestanddelen uit het toevoerwater en levert ontkalkt water voor het wassen.

Om de continue waterontharder correct te laten werken dient u de harsen periodiek te regenereren met een frequentie die afhangt van de hardheid van het water en van het aantal uitgevoerde wascycli.

Autonomie van het zoutreservoir is afhankelijk van het verschil in hardheid van het toevoerwater

Waterhardheid			Bij het gebruik van wascyclus 2 gedurende 30 cycli/dag, bedraagt de frequentie waarmee het zoutreservoir moet worden bijgevuld ¹ :	
°f	°d	°e	Cycli	Dagen
15	8,4	10,6	2700	90
20	11,2	14	2180	73
25	14	17,6	1575	53
30	16,9	21,1	1035	35
35	19,7	24,6	855	30
40	22,5	28,1	675	23
45	25,2	31,6	450	15

Autonomie van het zoutreservoir is afhankelijk van het verschil in hardheid van het toevoerwater (verv'.)

Waterhardheid			De frequentie waarmee het zoutreservoir moet worden bijgevuld ¹ :		Bij het gebruik van wascyclus 2 gedurende 30 cycli/dag, bedraagt de frequentie waarmee het zoutreservoir moet worden bijgevuld ¹ :
°f	°d	°e	Cycli	Dagen	
50	28,1	35,1	270	9	
De fabrieksinstelling van de maximale waterhardheid van het uitstromende water is 10 °f/ 5,6 °d/ 7 °e.					

1. Bij een spoeltijd volgens de fabrieksinstellingen.

I.1.1 Zoutreservoir

Het water kan alleen worden onthard als er zout in het daarvoor bestemde reservoir zit. Het zoutreservoir moet bij de eerste inschakeling van de vaatwasser worden gevuld en telkens wanneer de melding SAL End verschijnt en er een geluidsalarm klinkt.

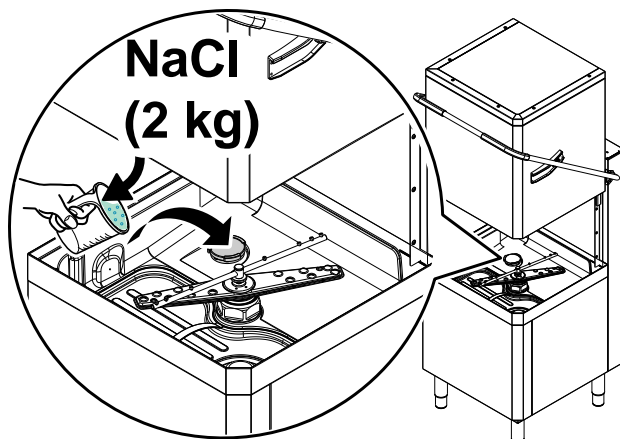
Wascycli kunnen ook worden gestart als het display aangeeft dat het zout op is; in dat geval is het water dat gebruikt wordt voor de afwas niet onthard.



PAS OP

- Gebruik alleen keukenzout met een zuiverheidsniveau van 99,8% NaCl. Het gebruik van zout met een lager zuiverheidsniveau kan verstoppingen veroorzaken in het filter van het zoutreservoir en een slechte werking van de waterontharder.
- Open het zoutreservoir alleen als op het display de melding **SAL End** wordt getoond. Het verwijderen van de dop terwijl de melding **SAL End** niet wordt getoond, kan leiden tot het overstromen van de zoutoplossing en kan de werking van de machine nadelig beïnvloeden.

- Strooi ongeveer 2 kg grof keukenzout [NaCl] in het daarvoor bestemde reservoir "A" (deze hoeveelheid is nodig om het zoutreservoir tot aan de opening te vullen), gebruik hiervoor de bijgeleverde trechter.

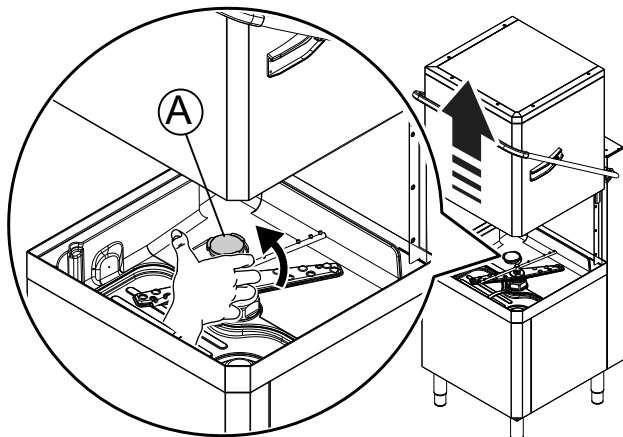


I.1.2 Het bijvullen van het zoutreservoir

- Doe de kap omhoog en schakel de vaatwasser uit met behulp van de ON/Off-toets.



- Schroef de dop "A" van het zoutreservoir los door hem linksom te draaien.



- Verwijder eventuele zoutresten uit de vulopening en uit de schroefdraad van de dop van het reservoir.



LET OP:

Het zoutreservoir is altijd gevuld met water; daarom is het normaal dat dit overstromt tijdens het bijvullen.

- Schroef de dop weer op het reservoir "A" door hem rechtsom te draaien en controleer of hij stevig vast zit.



PAS OP

Er mag alleen zout in het zoutreservoir worden gedaan. Doe er geen andere chemische stoffen in, zoals vaatwasmiddel, naglansmiddel of ontkalkingsmiddel, aangezien deze het apparaat zullen beschadigen. Bij dergelijke schade vervalt elke garantie en kan de fabrikant niet aansprakelijk gesteld worden.



LET OP:

De melding **SAL End** kan na het bijvullen van het zout gedurende enkele wascycli op de display blijven staan, omdat het zout eerst door het gehele systeem moet worden gecirculeerd. Dit heeft echter geen invloed op de correcte werking van de vaatwasser.

J PROBLEEMOPLOSSING

J.1 Alarmen

Anomaliteit	Soort anomaliteit	Mogelijke oorzaken	Ingrepen
A1	GEEN WATER	De kraan is dicht. Het waterinlaatfilter is verstopt Te lage druk in de hydraulische schakeling. Overloop niet ingebracht (alleen voor apparaten zonder afvoerpomp).	Open de kraan. Maak het waterinlaatfilter schoon. Controleer de minimale netdruk. Breng de overloop op de juiste wijze in.
B1	SLECHT WERKENDE AFVOER	Overloop niet verwijderd. De afvoerleiding en/of de opening van de overloop zijn verstopt.	Verwijder de overloop. Verwijder alle obstructies uit de afvoerleiding en/of uit de opening van de overloop.
B2	WATERPEIL IN HET RESERVOIR TE HOOG	De afvoerleiding en/of de opening van de overloop zijn verstopt.	Verwijder alle obstructies uit de afvoerleiding en/of uit de opening van de overloop.
C1 – C8			BEL DE TECHNISCHE DIENST

Anomaliteit	Soort anomaliteit	Mogelijke oorzaken	Ingrepen
E1 – E8		Het apparaat blijft werken, maar het is raadzaam om het te laten controleren door een monteur.	BEL DE TECHNISCHE DIENST
F21 – F22¹		Hars regeneratiecycli worden niet uitgevoerd. Het apparaat blijft werken, maar zonder waterontharder.	BEL DE TECHNISCHE DIENST

1. Alleen voor apparaten met ingebouwde waterontharder.

CE