

Kupuastianpesukone



FI Asennusohjeet



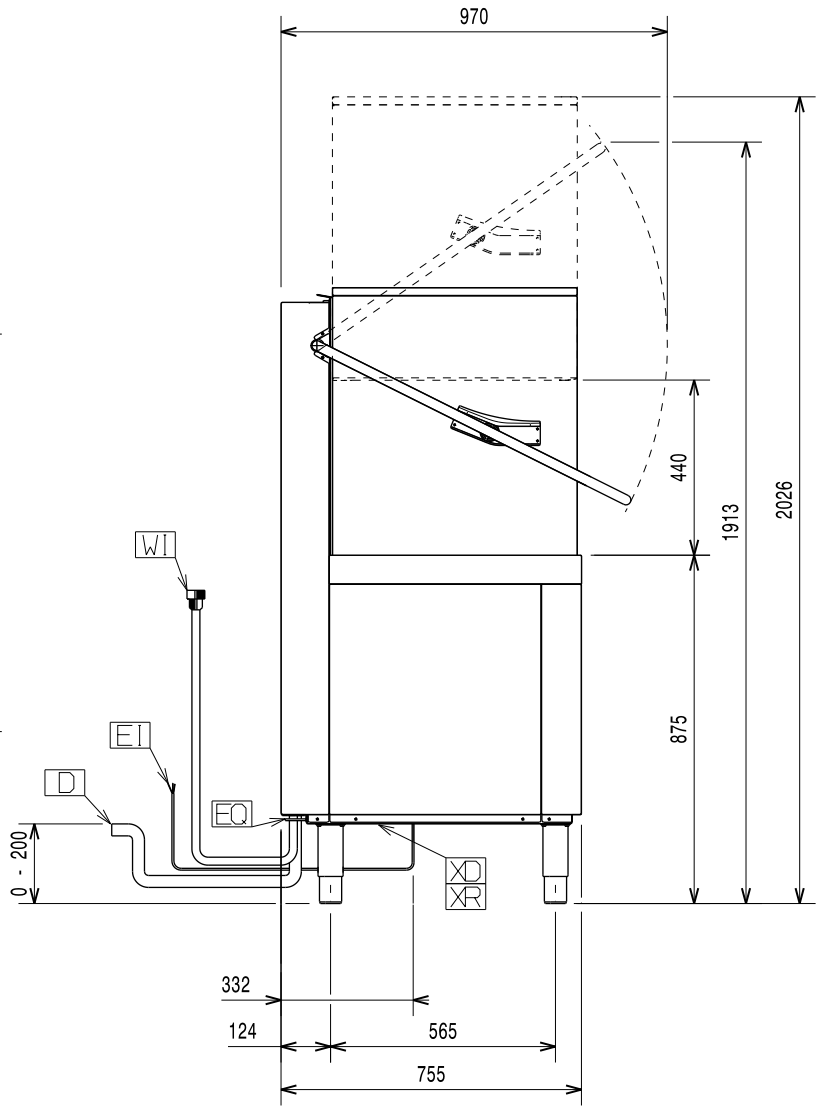
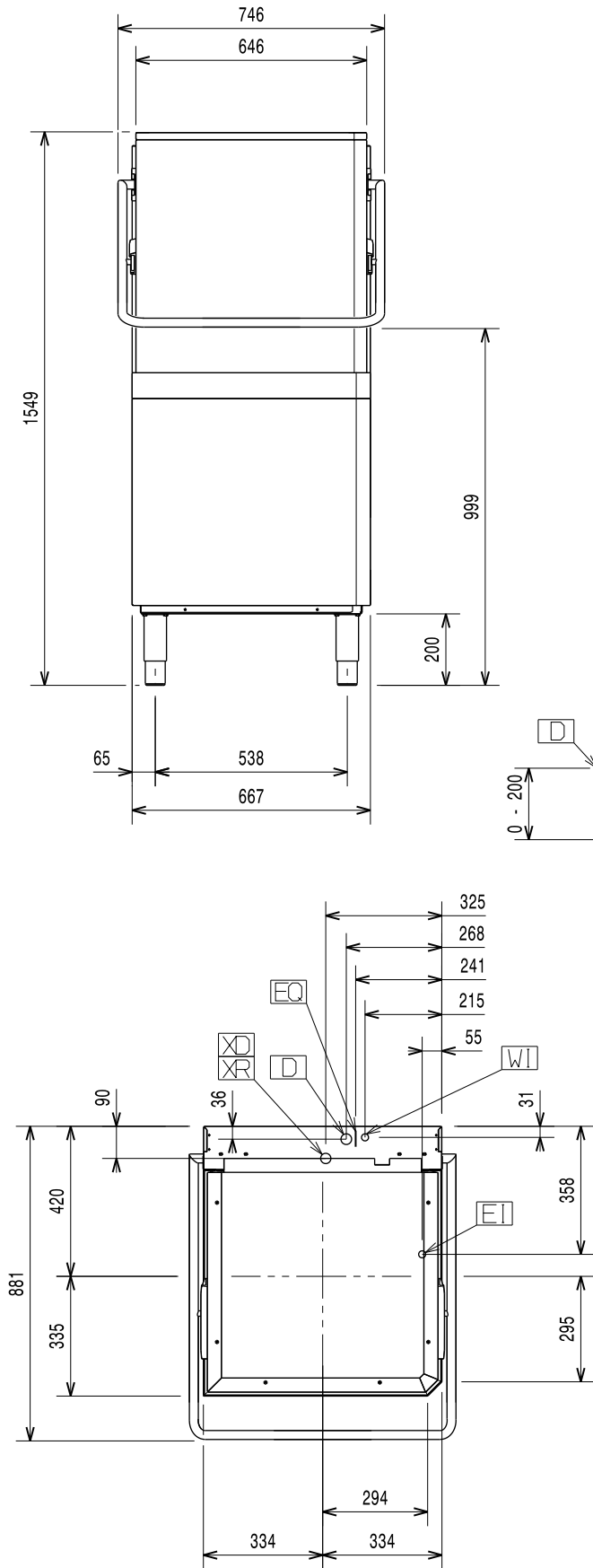
NSF/ANSI 3 compliant



59566WM00- 2026.04

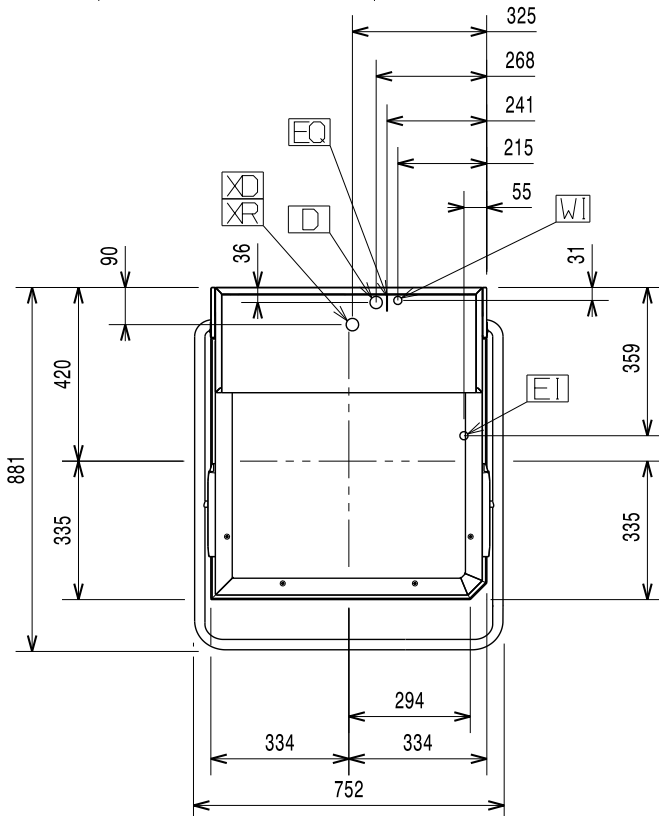
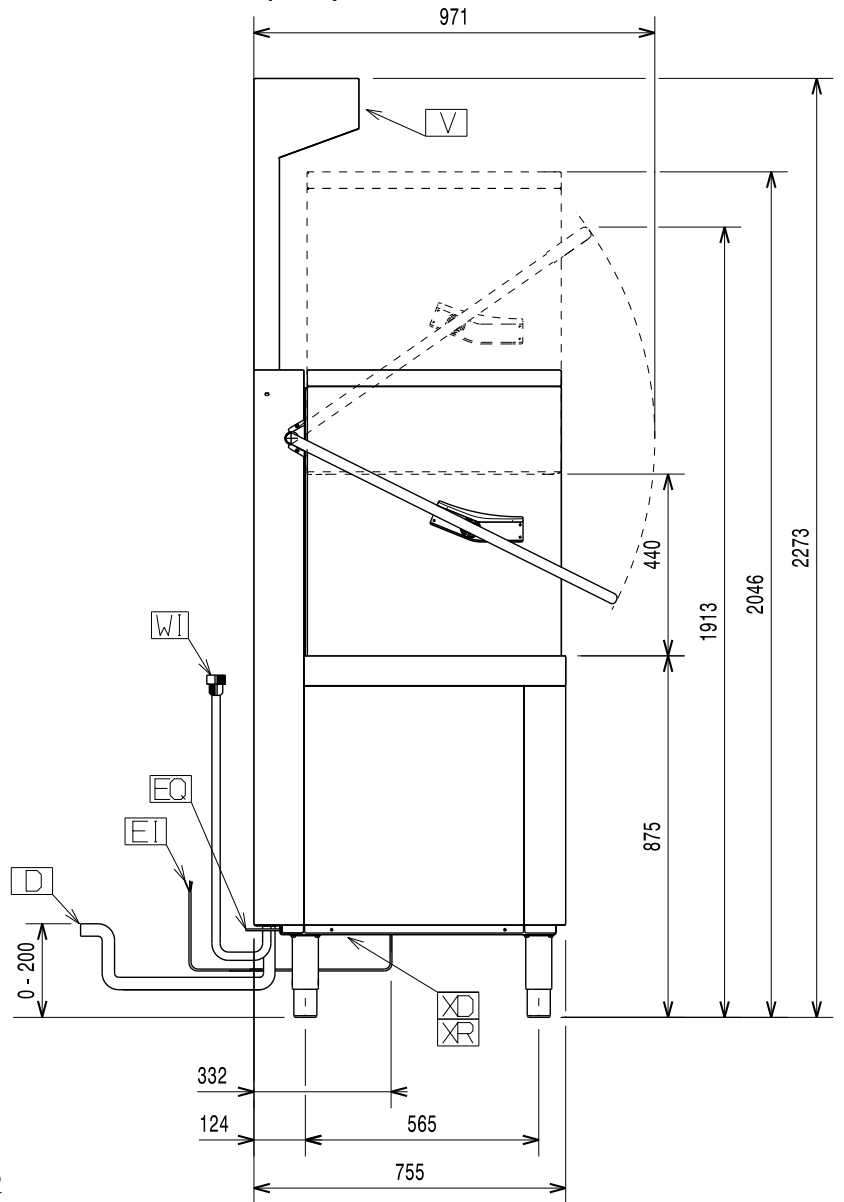
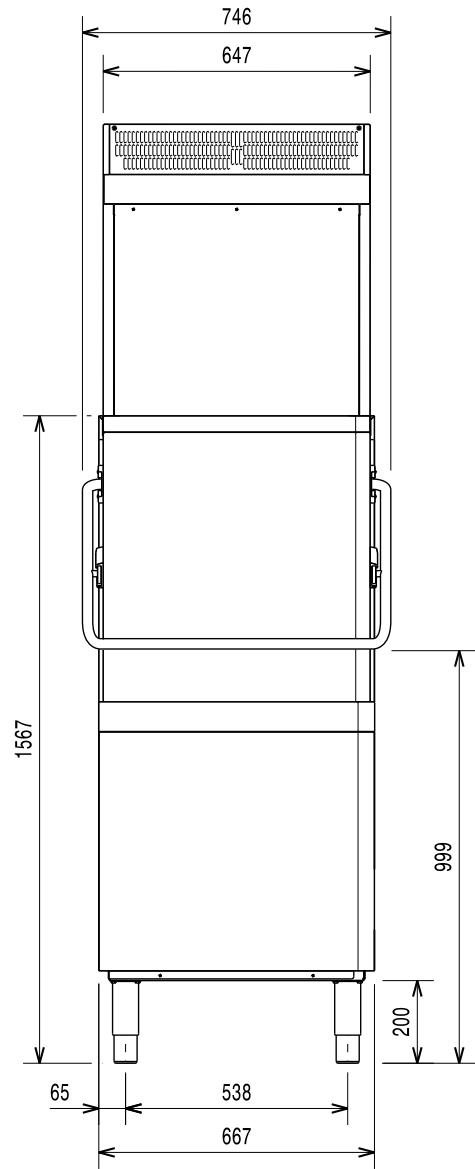
Asennuskaavio

Manuaalinen kuputyypin (yksikerroksinen), ilman tyhjennyspumppua ja energiansäästö-sikköä (ESD)



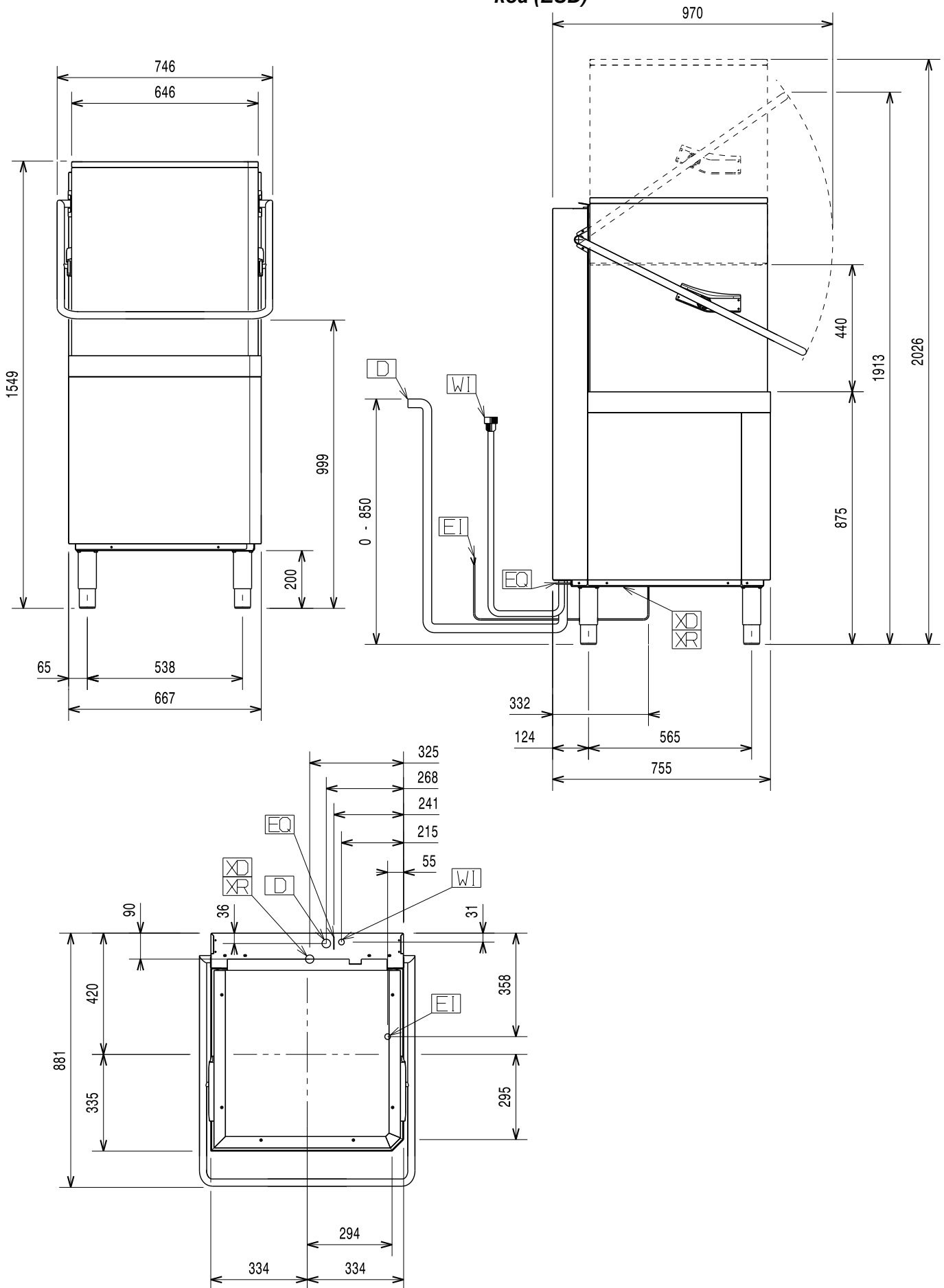
Asennuskaavio

Manuaalinen kuputyypinen (yksikerroksinen), ilman tyhjennyspumppua, energiansäästö-sikkö (ESD)



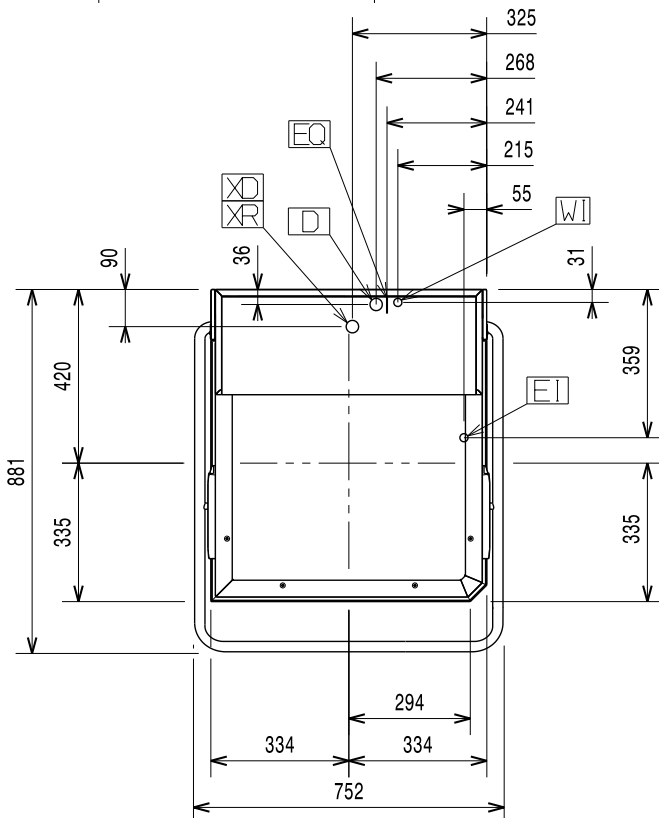
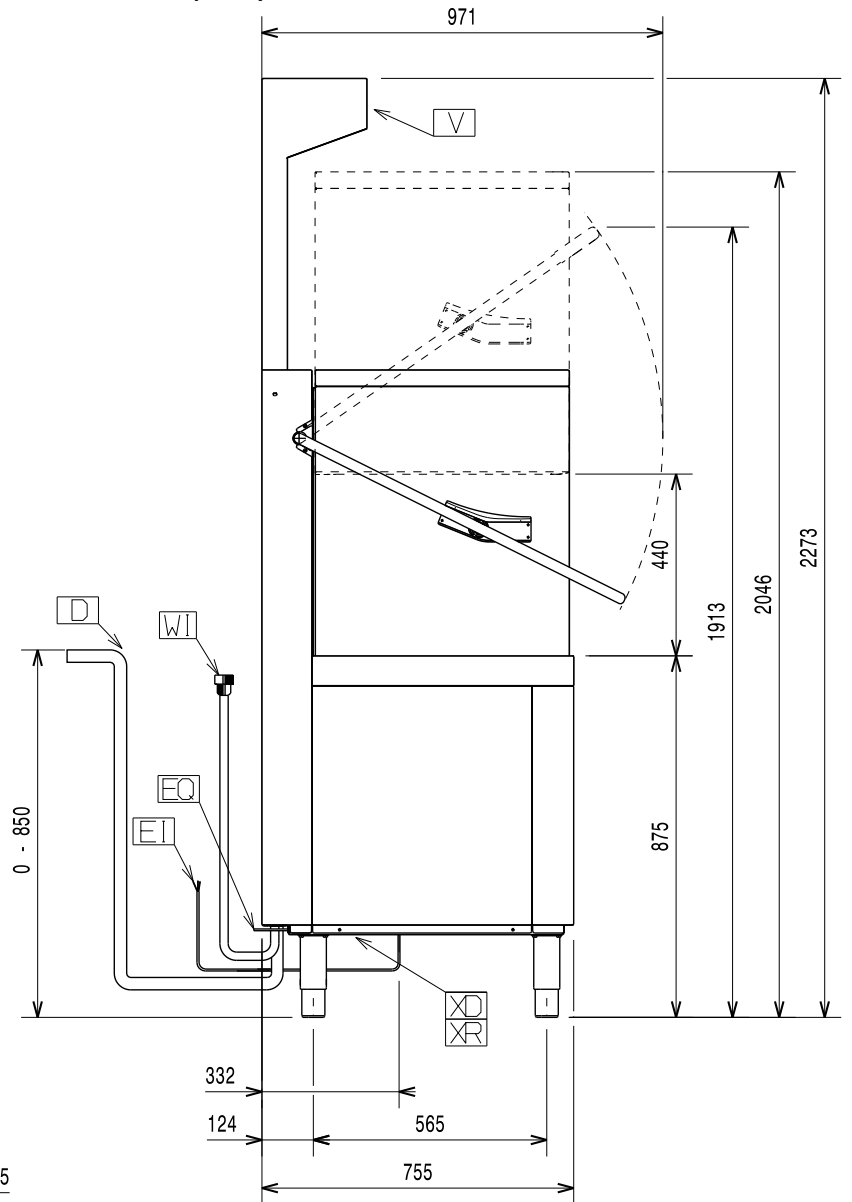
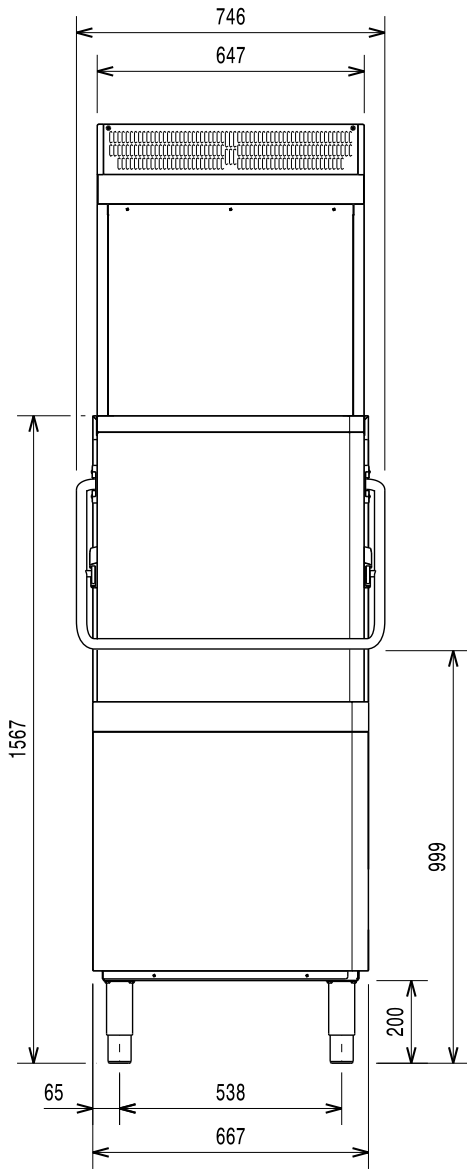
Asennuskaavio

**Manuaalinen kuputyypin (yksikerroksinen),
tyhjennyspumppu, ilman energiansäästöyksik-
köä (ESD)**



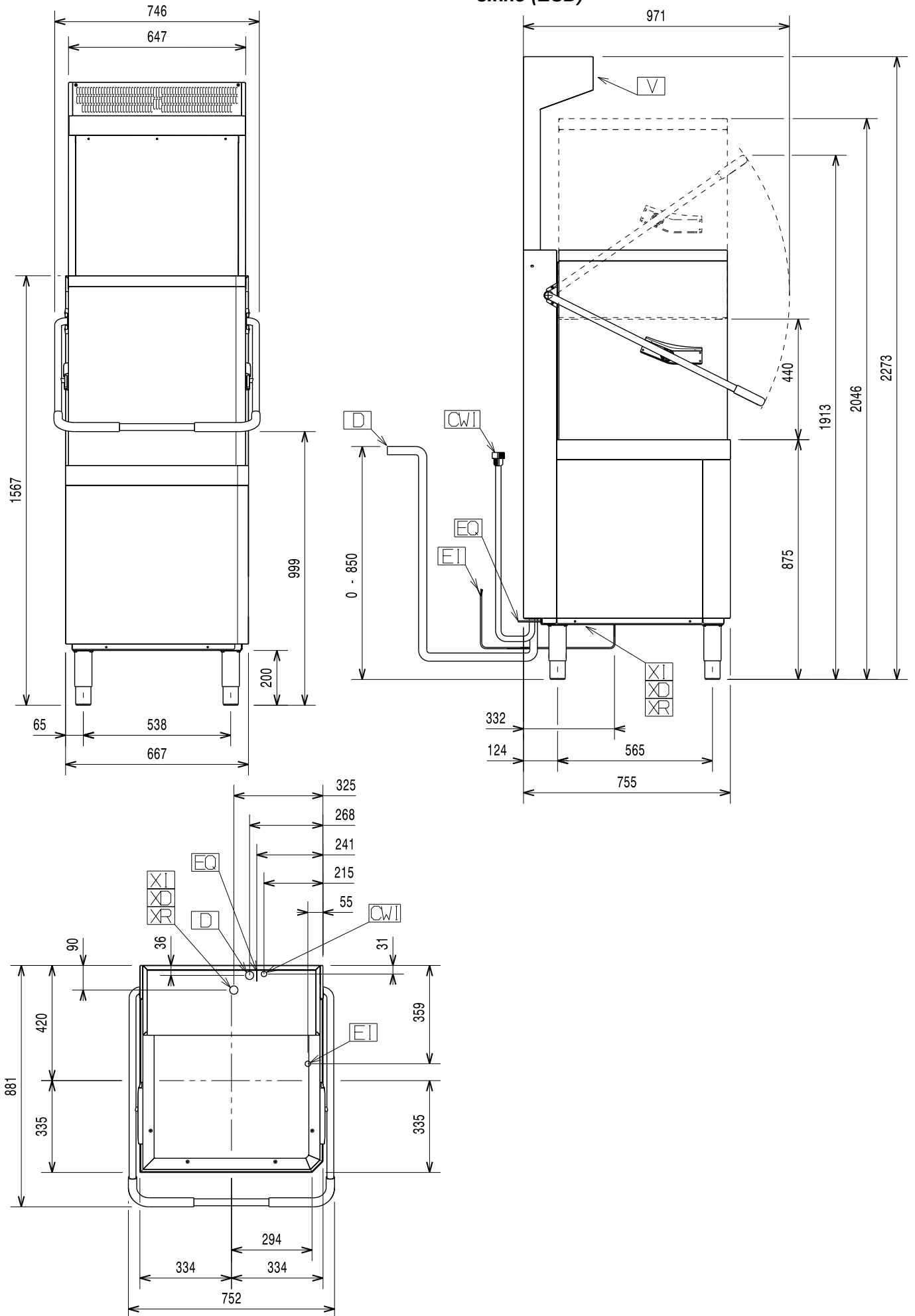
Asennuskaavio

Manuaalinen kuputyypinen (yksikerroksinen), tyhjennuspumppu, energiansäästöyksikkö (ESD)



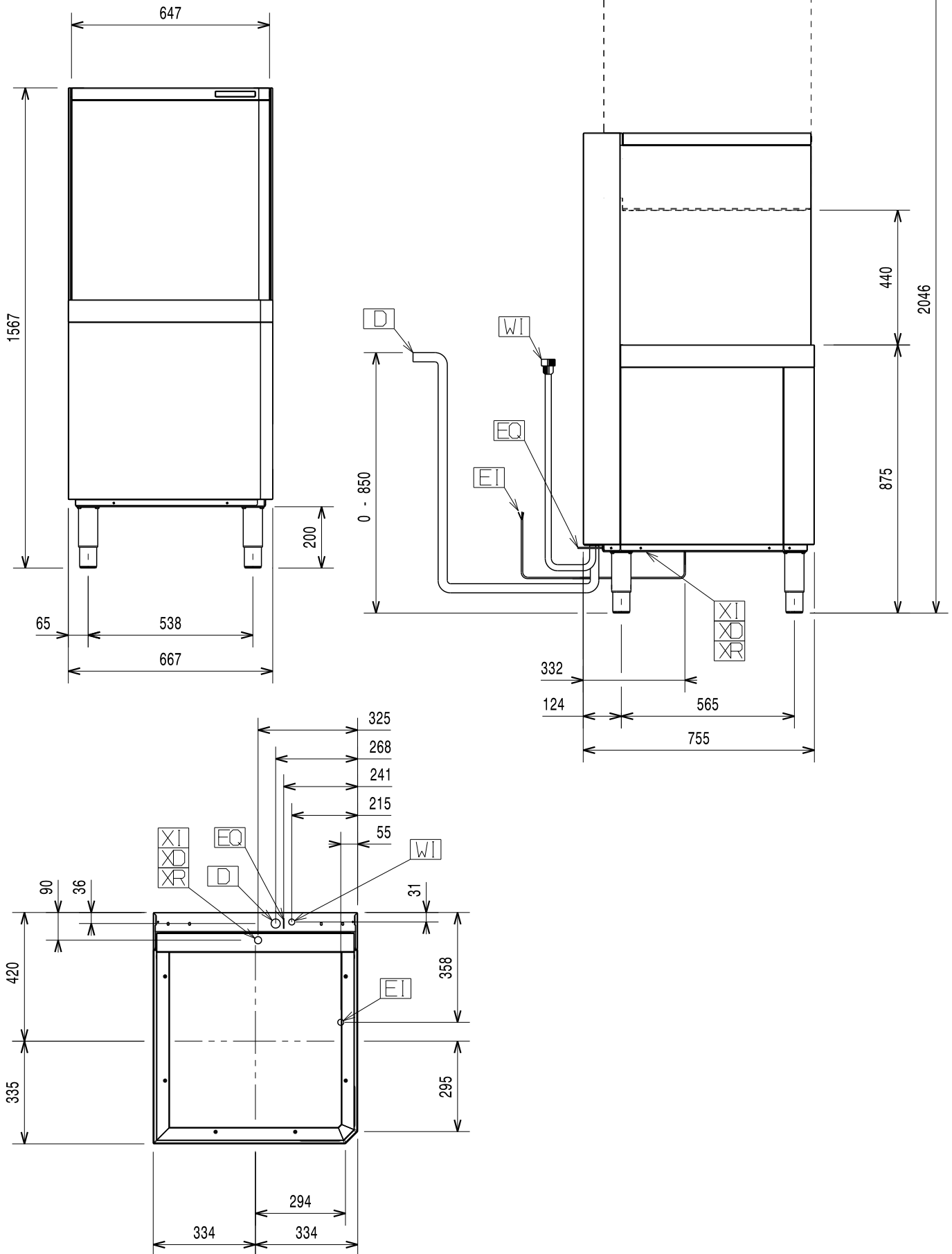
Asennuskaavio

Manuaalinen kuputyypinen (kaksikerroksinen), tyhjennyspumppu, energiansäästöyksikkö (ESD)



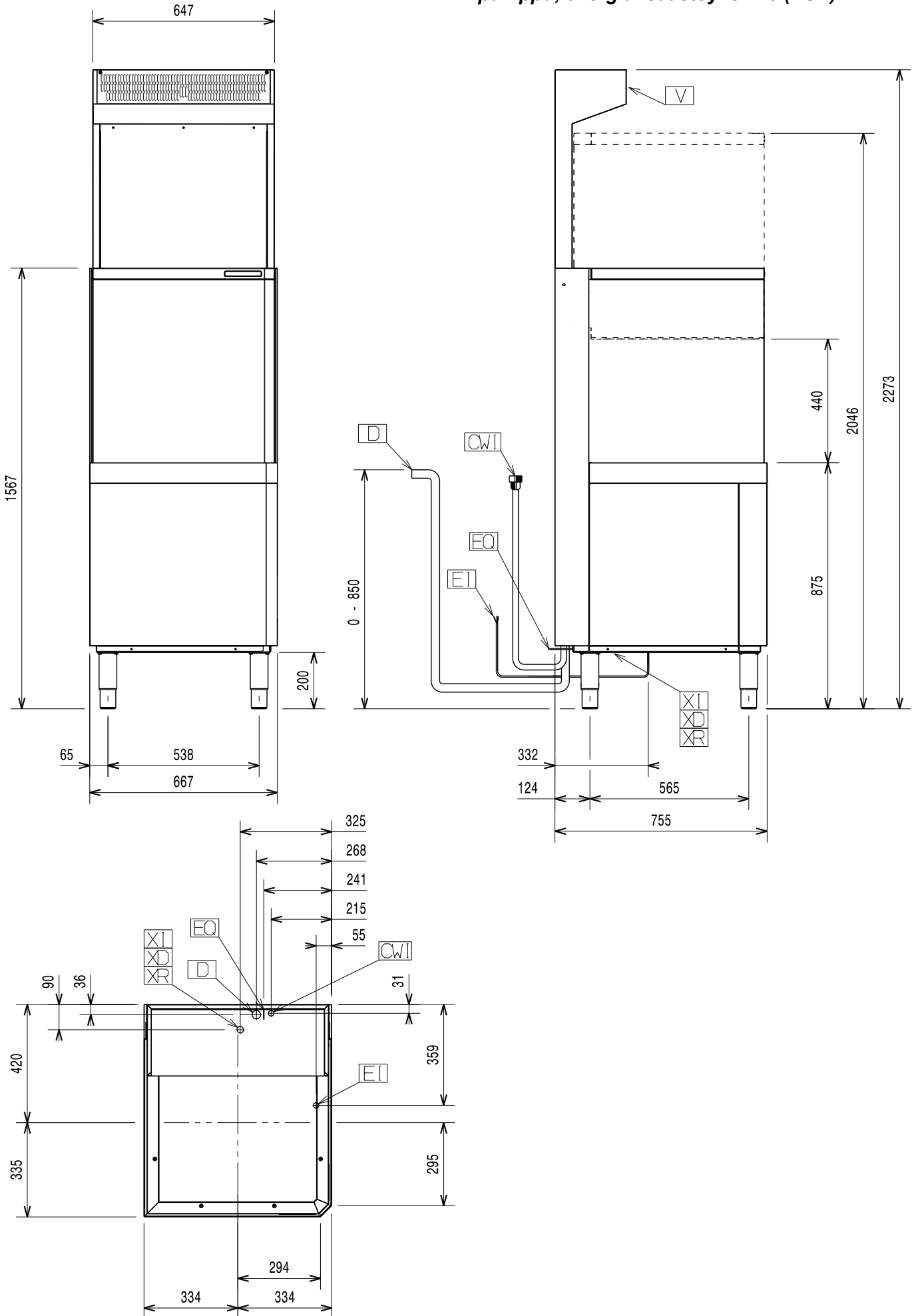
Asennuskaavio

**Automaattinen kuputyyppinen, tyhjennys-
pumppu, ilman energiansäästöyksikköä (ESD)**



Asennuskaavio

Automaattinen kuputyypinen, tyhjennys-pumppu, energiansäästöyksikkö (ESD)



CWI = Kylmän veden tuloputki $\varnothing=3/4"$ G

WI = Veden tuloputki $\varnothing=3/4"$ G

D = Tyhjennysputki, sisä $\varnothing=40$ mm (\wedge) – 20 mm (*)

(\wedge) Vain malli vapaaputouksisella tyhjennyksellä

(*) Vain tyhjennyspumulla varustettu malli

EI = Sähkön tulo

EQ = Potentialintasausruuvi

XD = Pesuaineiden tuloputki

XR = Huuhtelukirkasteen tuloputki

XI = Kalkinpoistoaineen tuloputki

Yleistä



Lue seuraavat ohjeet, myös takuehdot, ennen laitteen asentamista ja käyttämistä.

Käy verkkosivustollamme www.electroluxprofessional.com ja avaa Tuki-osio, jossa voit



rekisteröidä tuotteesi



saada tuotteesi koskevia neuvoja ja vinkkejä sekä huolto- ja korjaustietoja.

Asennus-, käyttö- ja huolto-ohjeet sisältävä käsikirja (jäljempänä käsikirja) antaa käyttäjälle tarpeellisia tietoja laitteen oikeaa ja turvallista käyttöä varten.

Vaikka käsikirjassa on paljon tekstiä ja varoituksia, sen sisältämien ohjeiden tarkoitus on kuitenkin parantaa kaikin tavoin laitteen toimintaa ja suorituskykyä ja erityisesti välttää aiheuttamasta vahinkoja ihmisille, esineille tai eläimille vääränlaisen käytön tai virheellisten toimenpiteiden vuoksi.

On erittäin tärkeää, että kaikki laitteen kuljetukseen, asennukseen, käyttöönottoon, käyttöön, huoltoon, korjaukseen ja käytöstä poistamiseen osallistuvat henkilöt lukevat huolellisesti tämän käsikirjan ennen toimenpiteiden suorittamista sellaisten virheellisten toimenpiteiden ja ongelmien välttämiseksi, jotka voisivat vahingoittaa laitetta tai aiheuttaa henkilövahinkoja. Turvallisuusasiat on suositeltavaa käydä läpi käyttäjien kanssa säännöllisin väliajoin. Lisäksi on erittäin tärkeää, että laitteen käyttöön valtuutettu henkilöstö on saanut laitteen käyttö- ja huoltokoulutuksen.

Edelleen on tärkeää, että käsikirja pidetään aina käyttäjän ulottuvilla laitteen käyttöpaikan lähellä, jotta se on helposti saatavilla ongelmatilanteissa ja aina tarvittaessa.

Jos laitteen käytöstä on käsikirjan lukemisen jälkeen kysymyksiä tai epäselvyyksiä, ota yhteys valmistajaan tai valtuutettuun huoltoliikkeeseen. Henkilöstömme auttaa mielellään laitteen parhaan mahdollisen suorituskyvyn ja tehokkuuden varmistamiseksi. Muistutamme vielä lopuksi, että kaikkien laitteen käyttövaiheiden aikana on aina noudatettava voimassa olevia turvallisuus-, työhygieni- ja ympäristönsuojelumääräyksiä. Käyttäjän vastuulla on siis varmistaa, että laitetta käytetään ainoastaan optimaalisissa turvallisuusolosuhteissa henkilö- ja omaisuusvahinkojen välttämiseksi.



TÄRKEÄÄ

- Valmistaja ei vastaa millään tavalla toimenpiteistä, jotka on suoritettu ohjekirjan määräysten vastaisesti.
- Valmistaja pidättää oikeuden muuttaa tässä julkaisussa käsiteltyjen laitteiden ominaisuuksia ilman ennakoilmoitusta.
- Tämän käsikirjan osittainenkin kopiointi on kielletty.
- Tämä käsikirja on saatavissa digitaalisessa muodossa:
 - ottamalla yhteyttä jälleenmyyjään tai lähimpään huoltopisteeseen
 - lataamalla uusimman ja päivitetyn käsikirjan osoitteesta www.electroluxprofessional.com.
- Käsikirjaa on aina säilytettävä laitteen läheisyydessä, paikassa, jossa se on helposti saavutettavissa. Laitteen käyttäjien ja sitä korjaavien henkilöiden on voitava aina saada se helposti käsiinsä ja luettavaksi.

Sisältö

A	TURVALLISUUSTIEDOT	13
A.1	Yleistä	13
A.2	Yleinen turvallisuus	13
A.3	Henkilönsuojaimet	14
A.4	Kuljetus, siirtäminen ja varastointi	15
A.5	Asentaminen ja kokoonpano	15
A.6	Vesiliitäntä	15
A.7	Sähköliitäntä	15
A.8	Koneen puhdistus ja huolto	16
A.9	Huoltopalvelu	17
A.10	Pakkauksen hävittäminen	17
A.11	Koneen käytöstäpoisto ja romutus	17
B	YLEISTÄ	17
B.1	Johdanto	17
B.2	Määritelmät	17
B.3	Koneen ja valmistajan tunnistetiedot	17
B.4	Laitteen tunnistetiedot	18
B.4.1	Laitteen teknisten tietojen löytäminen	18
B.4.2	Tehtaan kuvauksen tulkitseminen	18
B.4.3	Miten tyyppin viite tulkitaan	18
B.5	Vastuu	19
B.6	Tekijänoikeudet	19
B.7	Käsikirjan säilyttäminen	19
B.8	Käsikirjan kohderyhmä	19
C	TEKNISET TIEDOT	19
C.1	Tärkeimmät tekniset ominaisuudet	19
C.2	Sähkövirran vaatimukset	20
D	KULJETUS, SIIRTÄMINEN JA VARASTOINTI	20
D.1	Johdanto	20
D.2	Kuljetus: Ohjeet kuljetusliikkeelle	21
D.3	Käsitleminen	21
D.3.1	Siirtotoimenpiteet	21
D.3.2	Siirtäminen	21
D.3.3	Kuorman laskeminen maahan	21
D.4	Varastointi	21
D.5	Asiakkaan toimesta suoritettava pakkauksen tarkastaminen	21
E	ASENNUS JA KOKOAMINEN	21
E.1	Johdanto	21
E.2	Asiakkaan velvollisuudet	21
E.3	Asennuspaikan ominaisuudet	21
E.4	Laitteen tilarajoitukset	21
E.5	Sijoittaminen	22
E.6	Höyrykupu	22
E.7	Pakkauksen hävittäminen	23
E.8	Vesijohtoliitännät	23
E.9	Vesijohtopiirit	23
E.10	Sähköliitännät	24
E.10.1	Energianhallintaliitännät	25
E.11	Turvalaitteet	25
E.12	“HACCP“-valmius	25
E.13	Pesu- ja huuhtelukirkasteen annostelijat ja valmistelut	25
E.13.1	Automaattisten pesuaineen ja huuhtelukirkasteen annostelijoiden sähköliitännät	26
F	KÄYTTÖPANEELIN KUVAUS	27
F.1	Käyttöpaneelin kuvaus	27
F.2	Perushallintalaitteet	27
G	KÄYTTÖÖNOTTO	28
G.1	Tarkistukset, säädöt ja toimintatestit	28
H	KONEEN PERUSASETUKSET	29
H.1	Manuaalinen aktivointi	29
H.2	Annostelijoiden asetukset	29
H.3	Ulkopuolisia annostelijoita koskeva huomautus	30
I	ASTIANPESUKONE, JOSSA SISÄINEN JATKUVATOIMINEN VEDENPEHMENNIN	30
I.1	Kuputyypinen astianpesukone, jossa sisäinen jatkuvatoiminen vedenpehennin	30
I.1.1	Suolasäiliö	31
I.1.2	Suolasäiliön täyttäminen	31
J	VIANETSINTÄ	32
J.1	Hälytykset	32

A TURVALLISUUSTIEDOT

A.1 Yleistä

Nämä laitteet on tarkoitettu kaupalliseen käyttöön, kuten ravintoloiden, ruokaloiden ja sairaaloiden keittiöihin. Laitetta saa käyttää lautasten, kuppien, lasien, aterimien sekä vastaavien astioiden pesemiseen tai kuivaamiseen (mallista riippuen).

Laitteen turvallinen käyttö ja käsikirjan oikea ymmärtäminen vaativat asiakirjoissa käytettyjen termien ja sovittujen merkintöjen tuntemista. Käsikirjassa käytetään seuraavia merkkejä erilaisten vaarojen merkitsemiseen ja tunnistamiseen:



VAROITUS

Käyttöhenkilöstön terveys- ja turvallisuusvaara.



VAROITUS

Hengenvaarallisen sähköiskun vaara - vaarallinen jännite.



VARO

Laitteen tai käsitellyn tuotteen vahingoittumisen vaara.



TÄRKEÄÄ

Tärkeitä ohjeita tai tietoja tuotteesta



Potentiaalintasaus



Lue ohjeet ennen laitteen käyttämistä



Selvennyksiä ja selityksiä






A.2 Yleinen turvallisuus

- Konetta eivät saa käyttää fyysisesti, sensorisesti tai henkisesti rajoitteiset tai kokemattomat tai taitamattomat henkilöt (lapset mukaan lukien), ellei heidän turvallisuudestaan vastaava henkilö opasta heitä koneen käytössä tai valvo heitä.
 - Älä anna lasten leikkiä laitteella.
 - Pidä kaikki pakkausmateriaalit ja pesuaineet poissa lasten ulottuvilta.
 - Lapset eivät saa puhdistaa tai huoltaa laitetta ilman valvontaa.
- Yli 8-vuotiaat lapset sekä henkilöt, joiden fyysinen, aistien tai mielen terveys on heikentynyt tai joilla ei ole tarpeellista kokemusta ja tietoa, saavat käyttää tätä laitetta, jos käyttöä valvotaan tai jos heille on annettu laitteen turvallista käyttöä koskevat ohjeet ja he ymmärtävät mahdolliset vaarat.
- Katso asianmukaiset henkilönsuojaimet luvusta "A.3 Henkilönsuojaimet".
- Joissakin tämän käsikirjan kuvissa kone tai sen osa on esitetty ilman suojuksia tai suojukset poistettuina. Suojukset eivät ole näkyvissä vain sen vuoksi, että kuva olisi selkeämpi. Älä koskaan asenna konetta ilman suojuksia tai suojukset pois käytöstä.
- Laitteeseen kiinnitettyjen turvallisuus-, vaara- ja ohjemerkitöjen irrottaminen, asiaton käsittely tai lukukelpoisuuden turmeleminen on kielletty.
- Koneen turvalaitteita ei saa poistaa tai käsitellä.

- Lue asennusohjeet ennen kuin teet koneelle mitään toimenpiteitä. Niissä kuvataan oikeat menettelytavat, ja ne sisältävät tärkeitä turvallisuusohjeita.
- Sivullisten pääsy työskentelyalueelle on kielletty.
- Poista työskentelyalueelta kaikki tulenarat tuotteet tai esineet.
- Koneen sijoittamisen, asentamisen ja purkamisen tekee pätevä henkilökunta voimassa olevien turvallisuusmääräysten mukaisesti koskien sekä toimenpiteissä tarvittavia varusteita että toimintatapoja.

A.3 Henkilönsuojaimet

Taulukko laitteen käyttöiän eri vaiheiden aikana käytettävistä henkilönsuojaimista.

Vaihe	Suojavaate- tus	Turvajalki- neet	Käsineet	Silmänsuo- jaimet	Kypärä
					
Kuljetus	—	●	○	—	○
Käsittely	●	●	○	—	—
Pakkauksen purkaminen	○	●	○	—	—
Asennus	○	●	● ¹	—	—
Normaali käyttö	●	●	● ²	○	—
Säädöt	○	●	—	—	—
Säännöllinen puhdistus	○	●	● ¹⁻³	○	—
Erikoispuh- distus	○	●	● ¹⁻³	○	—
Huolto	○	●	○	—	—
Purkaminen	○	●	○	○	—
Romutus	○	●	○	○	—
Selitys:					
●	KÄYTETTÄVÄ HENKILÖNSUOJAIN				
○	KÄYTETTÄVISSÄ OLEVA TAI TARVITTAESSA KÄYTETTÄVÄ HENKILÖNSUOJAIN				
—	HENKILÖNSUOJAINTA EI VAADITTU				

1. Näiden toimenpiteiden aikana on käytettävä viiltosuojakäsineitä. Henkilönsuojavarusteiden käytön laiminlyönti voi altistaa käyttäjät, erikoishenkilöstön sekä muut laitetta käyttävät terveyshaitoille (mallista riippuen).

2. Näiden toimenpiteiden aikana on käytettävä lämmönkestäviä käsineitä, jotka soveltuvat kosketukseen veden ja käytettyjen aineiden kanssa (tarkista vaaditut henkilönsuojavarusteet aineiden käyttöturvallisuustiedotteesta). Henkilönsuojavarusteiden käytön laiminlyönti voi altistaa käyttäjät, erikoishenkilöstön sekä muut laitetta käyttävät kemikaaleille ja aiheuttaa mahdollisia terveyshaittoja (mallista riippuen).

3. Näiden toimenpiteiden aikana on käytettävä käsineitä, jotka soveltuvat kosketukseen käytettyjen kemikaalien kanssa (tarkista vaaditut henkilönsuojavarusteet aineiden käyttöturvallisuustiedotteesta). Henkilönsuojavarusteiden käytön laiminlyönti voi altistaa käyttäjät, erikoishenkilöstön sekä muut laitetta käyttävät kemikaaleille ja aiheuttaa mahdollisia terveyshaittoja (mallista riippuen).

A.4 Kuljetus, siirtäminen ja varastointi

- Laitteiden mitoista johtuen koneita ei voida pinota päällekkäin kuljetuksen, siirtämisen ja varastoimisen ajaksi. Näin vältetään kuormien pinoamisesta aiheutuvan kaatumisen riski.
- Riippuvan kuorman alla ei saa oleskella kuormauksen ja kuorman purkamisen aikana. Sivullisten pääsy työskentelyalueelle on kielletty.
- Laitteen oma paino ei yksin riitä pitämään sitä paikoillaan.
- Koneita nostettaessa kiinnitystä ei saa tehdä liikkuviin eikä heikkoihin osiin, joita ovat esimerkiksi kotelot, sähkökanavat, paineilmajärjestelmän osat jne.
- Älä työnnä tai vedä konetta siirtämisen aikana, jotta se ei vahingossa pääse kaatumaan. Käytä koneen nostamiseen asianmukaisia välineitä.
- Koneen kuljetuksesta, käsittelystä ja varastoinnista huolehtivan henkilöstön on oltava asianmukaisesti ohjeistettu ja koulutettu nostojärjestelmien käyttöön ja heidän tulee käyttää suoritettavalle toimenpiteelle sopivia henkilönsuojaimia.

A.5 Asentaminen ja kokoonpano

- Noudata koneen mukana toimitettuja asennusohjeita.
- Älä asenna vaurioitunutta konetta. Kadonneiden tai vaurioituneiden osien tilalle on hankittava alkuperäiset varaosat.
- Älä tee muutoksia koneen mukana toimitettuihin osiin.
- Kytke kone irti sähköverkosta ennen minkään asennustoimenpiteen tekemistä. Kytke kone sähköverkkoon vasta asennuksen päätyttyä.
- Koneita ei saa asentaa ulkotiloihin ja/tai ympäristöön, jossa se on alttiina sään vaikutukselle (sade, suora auringonvalo, pakkanen, kosteus, pöly jne.).
- Älä asenna konetta yli 2000 metrin korkeudelle merenpinnasta.
- Varmista, että lattia, jolle kone asennetaan, on tasainen, tukeva, kuumuudenkestävä ja puhdas.
- Jos saatavilla, asenna lisävaruste koneen kiinnittämiseksi lattiaan.
- Käytä turvaportaita, kun joudut korjaamaan korkeita koneita.

A.6 Vesiliitäntä

- Putkiliitännät saa tehdä vain pätevä henkilökunta.
- Kone tulee liittää vesijohtoverkkoon toimitetuilla uusilla letkusarjoilla. Älä käytä vanhoja letkusarjoja.
- Käytä aina uutta liitososasarjaa, jos irrotat veden tuloputken koneesta ja asennat sen takaisin.
- Ennen uusiin putkiin liittämistä anna veden valua putkista, kunnes se on puhdasta ja kirkasta, jos putkia ei ole vähään aikaan käytetty tai jos on tehty korjauksia tai asennettu uusia laitteita (vesimittareita yms.).
- Veden käyttöpaineen tulee olla välillä (minimi ja maksimi):
 - 0.5 bar [50 kPa] ja 7 bar [700 kPa];
- Varmista ennen koneen ensimmäistä käyttöä ja sen aikana, että siinä ei näy veden vuotoja.
- Asenna ennen konetta asennusmaan määräyksiä vastaava hyväksytty kaksoisuuntaventtiili.

A.7 Sähköliitäntä

- Laitteen sähkötyöt saa tehdä ainoastaan pätevä henkilökunta.
- Varmista, että sähkönsyöttö vastaa tyyppikilven tietoja.

- Asenna kone käyttömaassa voimassa olevien turvallisuusmääräysten ja paikallisten lakien mukaisesti.
- Jos virtajohto on vahingoittunut, vaarojen välttämiseksi sen saa vaihtaa vain huoltopalvelu tai joka tapauksessa pätevä henkilökunta.
- Koneen on oltava oikein maadoitettu. Valmistaja ei vastaa riittämättömästä maadoituksesta aiheutuvista seurauksista.
- Jos potentiaalintasauspiiri on valmisteltu, liitä kone siihen ▽.
- Koneen sähkönsyötön suojaamiseksi oikosuluilta ja/tai ylikuormitukselta asenna lämpövaroke tai sopiva automaattinen lämpömagneettinen katkaisija, ADS (Automatic Disconnection of Supply).
- Koneen sähkönsyötön suojaamiseksi vuotovirroilta asenna herkkä manuaalisesti palautettava, ylijänniteluokalle III sopiva vikavirtasuojakytkin, RCD (Residual Current Device).
- Suojaus epäsuorilta kontakteilta (sähkönsyöttötyypin ja potentiaalintasaussuojapiirin ▽ maadoitusten liitännöiden mukaisesti) on kuvattu kohdassa 6.3.3, EN 60204-1 (IEC 60204-1) ja TN- tai TT-järjestelmissä käytetään suojalaitteita, jotka varmistavat automaattisen sähkönsyötön katkeamisen kun esiintyy eristysvika, IT-järjestelmissä käytetään eristystilan valvontalaitetta tai differentiaalivirran suojalaitetta, joka aktivoi automaattisen katkaisun (on asennettava eristystilan valvontalaite, joka osoittaa mahdollisen ensimmäisen jännitteessä olevan osan maasulun, ellei ole asennettu suojalaitetta virran katkaisemiseksi tällaisen vian sattuessa. Tämän laitteen täytyy aktivoida äänimerkki ja/tai näkyvä ilmoitus, jonka tulee jatkua koko vian keston ajan). Esimerkki: TT-järjestelmään on asennettava ennen virransyöttöä vikavirtasuojakytkin laukeamisvirralla (esimerkiksi 30 mA), joka vastaa sen rakennuksen maadoitusjärjestelmää, johon kone asennetaan.
- Korityyppisten astianpesukoneiden yhteyteen on asennettava hätäkatkaisin syöttö- ja poistopuolelle. Kaikkia myöhemmin asennettuja lisämoduuleita varten siirrä hätäkytkin laitteiston päihin.
- Varmista kaikkia myöhemmin asennettavia lisämoduuleita varten, että virtajohto on oikein mitoitettu.

A.8 Koneen puhdistus ja huolto

- Katso kohdasta "A.3 Henkilönsuojaimet" sopivat henkilönsuojaimet.
- Ennen minkään huoltotoimenpiteen aloittamista kone on laitettava turvalliseen tilaan. Kytke kone irti sähkönsyötöstä ja irrota mahdollinen pistoke pistorasiasta.
- Mallista ja sähköliitännän tyyppistä riippuen johdon ja pistokkeen on oltava huoltotöiden aikana huoltotoimet suorittavan huoltohenkilön nähtävissä.
- Älä koske koneeseen märin käsin tai kun olet paljain jaloin.
- Turvasuojuksia ei saa poistaa.
- Käytä turvaportaita, kun joudut korjaamaan korkeita koneita.
- Noudata säännöllistä ja erikoishuoltoa varten määritettyjä tehtäviä. Ohjeiden noudattamatta jättäminen voi aiheuttaa vaaroja henkilöstölle.
- Kosketus kemiallisiin aineisiin (esim. pesuaine, huuhteluaine, kalkinpoistoaine jne.) ilman asianmukaisia suojavarusteita (esim. henkilösuojaimet), voi aiheuttaa altistumisen kemikaaleille ja terveysvaaroja. Lue aina käyttämäsi tuotteen käytöturvallisuustiedotteet ja etiketit.

Korjaaminen ja erikoishuolto

- Korjaamisen ja erikoishuollon saa suorittaa vain pätevä, valtuutettu henkilökunta. Valmistaja ei millään tavoin vastaa valtuuttamattoman teknikon toimenpiteistä johtuvista vioista tai vaurioista ja valmistajan alkuperäinen takuu raukeaa.

A.9 Huoltopalvelu

- Vain alkuperäiset varaosat takaavat laitteen turvastandardit.

A.10 Pakkauksen hävittäminen

- Hävitä kaikki pakkaukset asennusmaassa voimassa olevien määräysten mukaisesti.

A.11 Koneen käytöstäpoisto ja romutus

- Koneen sähkötoita saa tehdä vain pätevä henkilökunta virta katkaistuna.
- Laitteen purkamisen saa suorittaa vain pätevä henkilökunta.
- Tee laite toimintakyvyttömäksi ennen käytöstäpoistoa irrottamalla sen virtajohto. Irrota kaikki lukituslaitteet, jotta kukaan ei voi vahingossa jäädä loukkuun kaapin sisälle.
- Katso kohdasta "A.3 Henkilönsuojaimet" sopivat henkilönsuojaimet.
- Kun kone poistetaan käytöstä lopullisesti, "CE"-merkintä, tämä käsikirja ja muut laitetta koskevat asiakirjat on tuhottava.



TÄRKEÄÄ

Säilytä nämä ohjeet käyttäjien ulottuvilla tulevaa käyttöä varten.

B YLEISTÄ

B.1 Johdanto

Tämä käyttöopas antaa eri laitteistoja koskevia tietoja. Käyttöoppaan sisältämät tuotekuvat ovat ainoastaan esimerkkejä.

Huomaa, että käsikirjan kuvat ja kaaviot eivät ole oikeassa mittakaavassa. Ne toimivat lisäyksiä kirjoitettuihin ohjeisiin antaen lyhyen yhteenvedon, mutta eivät kuvaa laitetta tarkasti.

Laitteen asennuskaavioissa olevat numeroarvot on annettu millimetreinä ja/tai tuumina.

B.2 Määritelmät

Seuraavassa on määritelmät tärkeimmille käsikirjassa käytetyille termeille. Lue nämä määritelmät huolellisesti ennen muiden osien lukemista.

Käyttäjä	Koneen asennus-, säätö-, käyttö- ja huoltohenkilökunta, puhdistus- ja korjaustöitä suorittavat henkilöt sekä kuljetukseen osallistuvat henkilöt.
Valmistaja	Electrolux Professional SpA tai mikä tahansa Electrolux Professional SpA: n valtuutettu huoltoliike.
Koneen normaaliin käyttöön osallistuva henkilöstö	Käyttäjät, jotka ovat saaneet ohjeet ja koulutuksen koneen normaaliin käyttöön liittyviin toimenpiteisiin sekä siihen liittyviin vaaroihin.
Huoltopalvelu tai pätevä teknikko	Valmistajan valmentama/kouluttama henkilö, joka ammatitaitonsa, kokemuksensa, erityiskoulutuksensa sekä tapaturmantorjuntamääräysten tuntemuksen perusteella pystyy arvioimaan koneella suoritettavat toimenpiteet ja tunnistamaan ja välttämään mahdolliset vaarat. Tähän ryhmään kuuluvat mekaniikan, sähkötekniikan ja elektroniikka-alan ammattilaiset.
Vaara	Mahdollisten vammojen ja terveysvaarojen aiheuttaja.
Vaaratilanne	Mikä tahansa tilanne, jossa käyttäjä altistuu yhdelle tai useammalle vaaralle.
Riski	Mahdollisten vammojen tai terveysvaarojen todennäköisyyden ja vakavuuden yhdistelmä vaaratilanteessa.
Suojaukset	Turvatoimenpiteet, jotka sisältävät erityisten teknisten menetelmien käytön (suojukset ja turvalaitteet) käyttäjien suojaamiseksi vaaroilta.

Suojus	Koneen osa, jota käytetään erityisellä tavalla suojauksen aikaansaamiseksi fyysisen esteen avulla.
Turvalaite	Laite (muu kuin suojus), joka poistaa vaaran tai vähentää sitä. Laitetta voidaan käyttää yksinään tai yhdessä suojuksen kanssa.
Asiakas	Henkilö, joka on ostanut koneen ja/tai joka päättää sen käytöstä ja käyttää sitä (esimerkiksi yritys, yrittäjä tai yhtiö).
Hätäpysäytys-laite	Hätäpysäytykseen tarkoitettujen osien kokonaisuus, laite aktivoidaan yhdellä toimenpiteellä ja sen avulla vältetään tai minimoidaan vahingot henkilöille, omaisuudelle tai eläimille.
Hengenvaarallinen sähköisku	Sähkövirran vahingossa tapahtuva purkautuminen ihmiskehon.

B.3 Koneen ja valmistajan tunnistetiedot

Kuvassa näkyy esimerkki koneessa olevasta merkinnästä tai tyyppikilvestä:

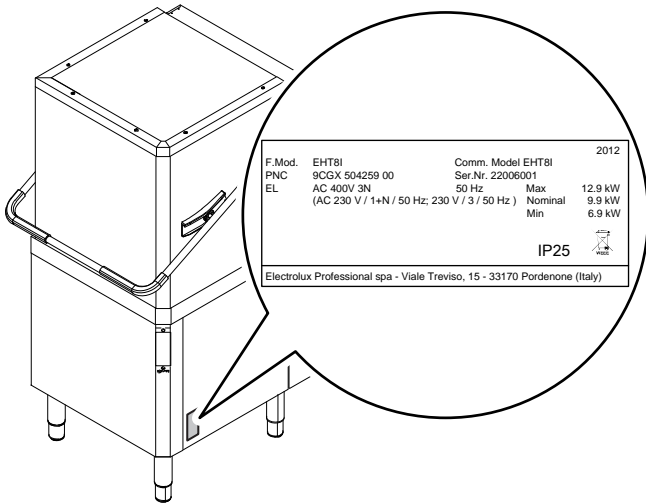
F.Mod.	_____	Comm. Model:	_____	2026
PNC	_____	Ser.Nr.	_____	
EL	_____	_____ Hz	Max _____ kW	
Type ref.	_____	Nominal _____ kW	Min _____ kW	
Electrolux Professional spa - Viale Treviso, 15 - 33170 Pordenone (Italy)				

Tyyppikilvessä on tuotteen tunnistetiedot ja tekniset tiedot. Alla luetellaan siinä olevien tietojen merkitys.

F.Mod.	laitteen valmistustehtaan kuvaus
Comm.Model	kaupallinen kuvaus
PNC	valmistuksen tuotekoodi
Ser.No.	sarjanumero
400V 3N~	syöttöjännite
230V 3~ - 230V 1N~	sähköinen muunnettavuus
Hz	syöttötaajuus
12.9 kW	enimmäisteho
9.9 kW	nimellisteho

6.9 kW	minimiteho
IP25	suojaluokka pölyä ja vettä vastaan
Type ref.	lyhenneluettelo, jota käytetään koneen tyyppin yksiselitteiseen tunnistamiseen
CE	CE-merkintä
Electrolux Professional SpA Viale Treviso 15 33170 Pordenone Italia	valmistaja

Tyypikilpi on sijoitettu laitteen oikeanpuoleiseen sivupaneeliin.



F.Mod. EHT81 Comm. Model EHT81 2012
PNC 9CGX 504259 00 Ser.Nr: 22006001
EL AC 400V 3N 50 Hz Max 12.9 kW
(AC 230 V / 1+N / 50 Hz; 230 V / 3 / 50 Hz) Nominal 9.9 kW
Min 6.9 kW
IP25
Electrolux Professional spa - Viale Treviso, 15 - 33170 Pordenone (Italy)



VAROITUS

Älä poista, käsittele tai vahingoita laitteeseen kiinnitettyä merkintää.



TÄRKEÄÄ

Kun kone poistetaan käytöstä lopullisesti, merkintä on tuhottava.



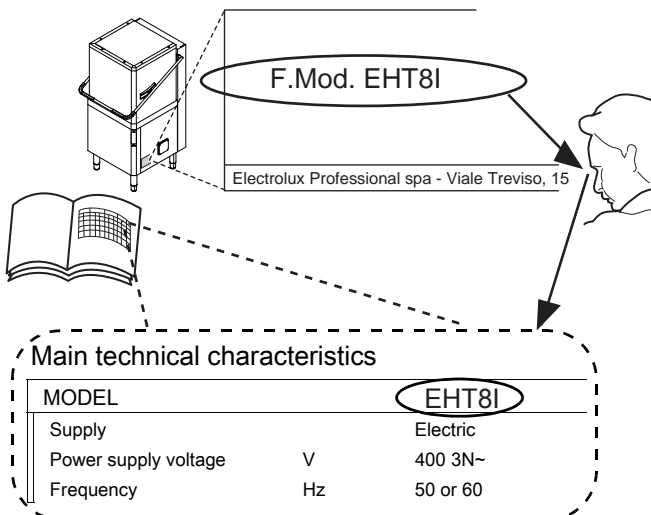
HUOM!

Katso tiedot koneen merkinnästä ottaessasi yhteyttä valmistajaan (esim. varaosien tilaamista varten jne.).

B.4 Laitteen tunnistetiedot

B.4.1 Laitteen teknisten tietojen löytäminen

Tekniset tiedot löytyvät katsomalla tyypikilvestä laitteen valmistustehtaan kuvaus (F. Mod.) ja koneen tärkeimmät tiedot ja lukemalla kohta Tärkeimmät tekniset ominaisuudet, toimintateho ja kulutus.



Main technical characteristics

MODEL	EHT81	
Supply	Electric	
Power supply voltage	V	400 3N~
Frequency	Hz	50 or 60

B.4.2 Tehtaan kuvauksen tulkitseminen

Tyypikilvessä mainittu tehtaan kuvaus tarkoittaa seuraavaa (alla muutamia esimerkkejä):

Yksikerroksinen versio						
(1)	(2)	(3)	(4)	(5)	(6)	(7)
N	HT	8	WS	G		
E	HT	8	M			
Z	HT	8	L	G	UK	
V	HT	7	G			

Kaksikerroksinen versio						
(1)	(2)	(3)	(4)	(5)	(6)	(7)
Z	HT	8	I	E	L	G
E	HT	8	T	I	E	L
V	HT	7	I	G		

Muuttujien kuvaus

(1) Merkki E = Electrolux, Z = Zanussi, N = Merkki, K = Kipro, A = Alpeninox, H = Hakpro, KXT = Klumaier X Tanner, V = Veetsan

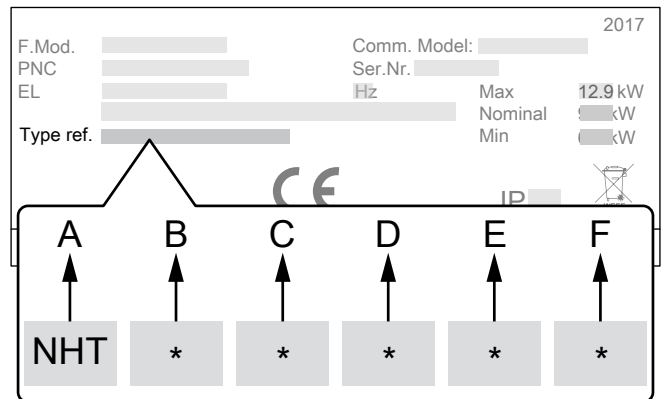
(2) Koneen tyyppi HT = Kuputyypin

(3) Koria/tunti 8 = 80 koria/tunti
7 = 72 koria/tunti

(4...7) Laitteen varustus T = automaattinen, I = kaksinkertainen kansi, E = Energy Saving Device, L = delime-tyyppi, G = pesuainepumppu + huuhteluainepumppu + tyhjöpumppu, DD = pesuainepumppu, WS = vedenpehmentin, M = merikäyttö, USPH = merikäyttö-USPH, UK = Ison-Britannian markkinat, 6 = 60 Hz, S = kiinteä pesuaine, AUS = Australian markkinat.

B.4.3 Miten tyyppin viite tulkitaan

Arvokilvessä mainittu tyyppin viite tarkoittaa seuraavaa.



Selitys

A Laitteen tyyppi
• Kupuastianpesukone

B Huuhtelun tyyppi
• 0 = ilman huuhtelupumppua
• 1 = huuhtelupumpulla

C Veden käsittely
• 0 = ilman vedenpehmentintä
• 1 = vedenpehmentimellä

D Kuvun tyyppi
• 0 = manuaalinen kupu
• 1 = automaattinen kupu

Selitys (jatkuu)

E	Energiansäästöyksikkö (ESD) <ul style="list-style-type: none">• 0 = ilman ESD-yksikköä• 1 = ESD-yksiköllä
F	Kuumavesisäiliön lämmitysvastus <ul style="list-style-type: none">• 0 = yksittäinen vastus• 1 = kaksoisvastus

B.5 Vastuu

Valmistaja ei vastaa millään tavalla vahingoista ja toimintahäiriöistä, jotka ovat aiheutuneet:

- tämän käsikirjan ohjeiden noudattamisen laiminlyönnistä
- korjausten suorittamisesta sääntöjen vastaisesti ja muiden kuin varaosaluettelon sisältämien varaosien käytöstä (muiden kuin alkuperäisten varaosien ja lisävarusteiden asentaminen ja käyttäminen voi haitata laitteen toimintaa ja saada valmistajan alkuperäisen takuun raukeamaan)
- asiantuntemattomien henkilöiden suorittamista toimenpiteistä
- valtuuttamattomista muutoksista tai toimenpiteistä
- puuttuvasta, puutteellisesta tai riittämättömästä huollosta
- laitteen väärästä käytöstä
- ennakoimattomista poikkeustilanteista
- laitteen käytöstä asiantuntemattoman ja/tai kouluttamattoman henkilöstön toimesta
- käyttömaassa voimassa olevien työpaikkaa koskevien turvallisuus-, hygieni- ja terveystilanteiden noudattamatta jättämisestä.

Valmistaja ei vastaa:

- vaurioista, jotka johtuvat käyttäjän tai asiakkaan tekemistä omavaltaisista muutoksista tai muunnoksista,
- käyttöoppaan sisältämistä epätasällisyyksistä, mikäli ne johtuvat paino- tai käänösvirheistä.

Työnantaja tai työpaikan vastuuhenkilö tai tekniseksi tukihenkilöksi määritetty henkilö on vastuussa työntekijöiden käyttöön annettavien, sopivien henkilösuojainten määrittämisestä ja valitsemisesta käyttömaassa voimassa olevien määräysten mukaisesti.

Mahdolliset asennusta, käyttöä ja huoltoa koskevien ohjeiden lisäykset, jotka valmistaja katsoo tarpeelliseksi toimittaa asiakkaalle, on säilytettävä yhdessä käsikirjan kanssa, johon ne olennaisesti kuuluvat.

B.6 Tekijänoikeudet

Tämä käsikirja on tarkoitettu ainoastaan käyttäjän ohjekirjaksi ja sen saa luovuttaa kolmansille osapuolille vain Electrolux Professional:n luvalla.

B.7 Käsikirjan säilyttäminen

Käsikirja on säilytettävä ehjänä koko laitteen käyttöajan aina sen lopulliseen käytöstäpoistoon saakka. Jos laite luovutetaan, myydään, vuokrataan tai annetaan leasing-käyttöön, tämän käsikirjan tulee seurata laitetta.

B.8 Käsikirjan kohderyhmä

Tämä käsikirja on tarkoitettu seuraaville henkilöille:

- kuljetusliike ja konetta siirtävä henkilöstö
- asennus- ja käyttöönottohenkilöstö
- pätevä henkilökunta – huoltopalvelu (katso huoltokäsikirjaa).

C TEKNISET TIEDOT

C.1 Tärkeimmät tekniset ominaisuudet

Malli		NHT8/EHT8/ KHT8/HHT8/ XHT8/ZHT8/ VHT7/	ZHT8/AHT8/ EHT8/NHT8/ HHT8/XHT8/ VHT7/	EHT8M/ EHT8IUSPH5	EHT8M6/ EHT8IUSPH6	EHT8TIL.../ ZHT8TIL...
Syöttöjännite: muunnettavissa yksivaiheiseksi		400 V 3N~ 230 V 3~ 230 V 1N~	400 V 3N~ ¹ 230 V 3~ ¹ 230 V 1N~ ¹	400 V 3~ — —	440 V 3~ — —	400 V 3N~ 230 V 3~ 230 V 1N~
Taajuus	Hz	50	50 tai 60	50	60	50
Kokonaisteho, enintään	kW	12,9 ²	12,9 ²	12,9 ²	12,9 ²	12,9 ²
Ottoteho, tehdasasetus		9,9	9,9	9,9	9,9	9,9
Ottoteho, veden syöttö lämpötilassa 65 °C [149 °F]		6,9 ³	6,9 ³	—	—	6,9 ³
Kuumavesisäiliön lämmityselementit	kW	9,0	9,0	9,0	9,0	9,0
Altaan lämmityselementit	kW	3,0	3,0	3,0	3,0	3,0
Veden syöttöpaine	bar [kPa]	0.5 bar [50 kPa] 7 bar [700 kPa]	0.5 bar [50 kPa] 7 bar [700 kPa]	0.5 bar [50 kPa] 7 bar [700 kPa]	0.5 bar [50 kPa] 7 bar [700 kPa]	0.5 bar [50 kPa] 7 bar [700 kPa]
Veden syöttölämpötila: – mallit ilman ESD:tä – mallit joissa ESD	°C [°F]	10–65 [50– 149] —	10–65 [50– 149] 10–20 [50–68]	10–65 [50–149] —	10–65 [50–149] —	10–65 [50– 149] 10–20 [50–68]
Syöttöveden kovuus, mallit ilman sisäistä vedenpehmentintä	°f/°d/ °e	14/8/10 max	14/8/10 max	14/8/10 max	14/8/10 max	14/8/10 max
Syöttöveden kovuus, sisäi- sellä vedenpehmentimellä varustetut mallit	°f/°d/ °e	53,4/30/ 35,7 max	53,4/30/ 35,7 max	53,4/30/ 35,7 max	53,4/30/ 35,7 max	53,4/30/ 35,7 max

Malli		NHT8/EHT8/ KHT8/HHT8/ XHT8/ZHT8/ VHT7/	ZHT8/AHT8/ EHT8/NHT8/ HHT8/XHT8/ VHT7/	EHT8M/ EHT8IUSPH5	EHT8M6/ EHT8IUSPH6	EHT8TIL.../ ZHT8TIL...
Veden sähkön johtavuus, mallit ilman sisäistä jatkuvatavoimista vedenpehmentintä	µS/cm	<400	<400	<400	<400	<400
Veden klooripitoisuus	ppm	<20	<20	<20	<20	<20
Huuhtelujakson veden kulutus	l	2,0 ⁴	2,0 ⁴	2,0	2,0	2,0
Kuumavesisäiliön tilavuus	l	12	12	12	12	12
Altaan tilavuus	l	24	24	24	24	24
Jakson kesto "tehokkaassa käyttötilassa" ^{4,5}	s	45-84-150 50-84-150 (VHT7G)	45-84-150 ⁶ 50-84-150 (VHT7IG)	45-84-150	45-84-150	45-84-150 ⁶
Jakson kesto normin "NSF/ANSI3" mukaisessa tilassa ⁵	s	57-84-150	57-84-150 ⁶	57-84-150	57-84-150	57-84-150 ⁶
Ekvivalentti äänenpaineen taso Leq ⁷	dB[A]	LpA:68 dB KpA:1,5 dB	LpA:68 dB KpA:1,5 dB	LpA:68 dB KpA:1,5 dB	LpA:68 dB KpA:1,5 dB	LpA:68 dB KpA:1,5 dB
Suojausluokka		IP25	IP25	IP25	IP25	IP25
Nettopaino, mallit ilman ESD:tä [ESD:llä]	kg	106 [-]	117 [150]	117 [-]	117 [-]	119 [152]
Virtajohto		H07RN-F	H07RN-F	H07RN-F	H07RN-F	H07RN-F
Virtajohdon läpimitta (minimi – maksimi)	mm	18 - 25	18 - 25	18 - 25	18 - 25	18 - 25
Latentti lämpö ilman ESD:tä [ESD:llä]	kWh	0,5 [-]	0,5 [0,35]	0,5 [-]	0,5 [-]	0,5 [0,35]
Tuntuva lämpö ilman ESD:tä [ESD:llä]	kWh	2 [-]	2 [1,49]	2 [-]	2 [-]	2 [1,49]

1. Malli EHT8IELG6: 380–400 V 3N~ muunnettavissa 220–230 V 3~ tai 220–230 V 1N~.
2. Ohjelmiston aktivoimana altaan ja kuumavesisäiliön lämmityselementit yhdessä.
3. Vain pätevä teknikko voi aktivoida ohjelmiston kautta.
4. Mallit VHT7G ja VHT7IG 2,3 litraa.
5. Veden syöttö lämpötilassa 65 °C [149 °F].
6. Malleissa, jotka on varustettu energiansäästöyksiköllä (ESD), ohjelmien kesto pitenee 11 sekunnilla.
7. Melupäästöjen arvot on saatu normin EN ISO 11204 mukaisesti.

	380–415 V 3N		400–440 V 3		220–240 V 3		220–240 V 1N	
	C	S	C	S	C	S	C	S
6,9 kW	5x2,5 mm ²	16 A 3P+N	5x2,5 mm ²	16 A 3P	4x4 mm ²	20 A 3P	3x6 mm ²	40 A 1P+N
9,9 kW	5x2,5 mm ²	20 A 3P+N	4x2,5 mm ²	20 A 3P	4x6 mm ²	32 A 3P	3x10 mm ²	60 A 1P+N
12,9 kW	5x4 mm ²	32 A 3P+N	4x4 mm ²	25 A 3P	4x10 mm ²	50 A 3P	3x10 mm ²	70 A 1P+N

C = Virtajohto
S = Virtakytkin



HUOM!

Jakson vakioaika voi vaihdella, jos veden sisäntulolämpötila ja/tai kuumavesisäiliön lämmityselementit poikkeavat mainituista.

C.2 Sähkövirran vaatimukset

Koneen vaihtovirtasyötön tulee vastata seuraavia vaatimuksia:

- suurin sallittu jännitevaihtelu ± 6 %
- suurin sallittu taajuuden vaihtelu ± 1 % jatkuvasti, ± 2 % lyhytaikaisesti.

Särökertoimen, kolmivaihesyöttöjännitteen epätasapainon, jännitepulssien, katkosten, jännitekuoppien ja muiden sähköominaisuuksien tulee vastata standardin EN 60204-1 (IEC 60204-1) kohdassa 4.3.2 mainittuja vaatimuksia.

D KULJETUS, SIIRTÄMINEN JA VARASTOINTI



VAROITUS

Katso lukua "A" **TURVALLISUUSTIEDOT**.

D.1 Johdanto

Laitteen kuljetuksessa (siirto toiseen toimipaikkaan) ja siirtämisessä (työpaikan sisäisissä siirroissa) on käytettävä asianmukaisia ja kapasiteetiltaan riittäviä välineitä.



VARO

Laitteen kuljetuksen, siirtämisen ja varastoinnin saa suorittaa vain pätevä henkilökunta, joka:

- on saanut asianmukaisen teknisen koulutuksen ja jolla on kokemusta nostolaitteiden käytöstä
- tuntee asiaankuuluvat turvallisuusmääräykset ja sovellettavat lait
- tuntee yleiset turvallisuusmääräykset
- osaa käyttää tehtävään sopivia henkilösuojaimia
- pystyy tunnistamaan kaikki mahdolliset vaarat ja välttämään niitä.



TÄRKEÄÄ

Tarkista heti, ettei tuote ole vahingoittunut kuljetuksen aikana.
Tarkista pakkaus ennen kuorman purkamista ja sen jälkeen.

D.2 Kuljetus: Ohjeet kuljetusliikkeelle



TÄRKEÄÄ

Kuljetettava kuorma voi liikkua:

- jarrutettaessa
- kiihdytettäessä
- kaarteessa
- kuoppaisella tiellä.

D.3 Käsitteleminen

Laitteen purkamiselle ja varastoinnille on varattava riittävän paljon tilaa, ja lattian on oltava tasainen.

D.3.1 Siirtotoimenpiteet

Ennen nostoa:

- tarkista, että kaikki toimenpiteeseen osallistuvat ovat turvallisisissa paikoissa ja estä sivullisten pääsy siirtoalueelle
- varmista, että kuorma on tasapainossa
- tarkista, että kuormasta ei pääse putoamaan mitään noston aikana. Ohjaa kuormaa pystysuunnassa törmäysten välttämiseksi.
- siirrä laitetta mahdollisimman matalalla.

Nostotoimenpiteiden suorittamiseksi oikein ja turvallisesti:

- Käytä ominaisuuksiltaan ja kantokyvyltään parhaiten soveltuvia välineitä (esim. nostotrukkeja tai haarukanostovaunuja).

E ASENNUS JA KOKOAMINEN



VAROITUS


Katso lukua "A"
TURVALLISUUSTIEDOT.

E.1 Johdanto

Laitteen asianmukaisen toiminnan ja turvallisen käytön varmistamiseksi on erittäin tärkeää noudattaa tarkasti tässä kappaleessa annettuja ohjeita.

E.2 Asiakkaan velvollisuudet

Asiakkaan on järjestettävä:

- laitteiston teknisiä tietoja vastaavan sähkönsyötön asennus ennen laitetta (C.1 *Tärkeimmät tekniset ominaisuudet* ja C.2 *Sähkövirran vaatimukset*)
- työpaikan sähköjärjestelmän potentiaalintasausliitäntä  koneen metallirunkoon käyttäen riittävällä halkaisijalla

- Suojaa terävät kulmat.
- Tarkista haarukat ja nostotavat pakkauksen ohjeiden mukaisesti.

D.3.2 Siirtäminen

Toimenpiteen suorittajan täytyy:

- nähdä koko siirtoreitti
- keskeyttää toimenpide vaaratilanteessa.

D.3.3 Kuorman laskeminen maahan

- Tarkista ennen kuorman laskemista maahan, että reitti on vapaa, ja varmista, että lattia on tasainen ja kestävä kuorman painon.
- Poista kone puualustalta, siirrä se sivulle ja anna sen liukua maahan.

D.4 Varastointi

Laitte ja/tai sen osat on varastoitava suojattuina kosteudelta, voimakkailta aineilta ja värähtelyiltä ympäristön lämpötilassa, joka on -10°C [14°F] - 50°C [122°F].

Laitteen varastointipaikan on täytettävä seuraavat vaatimukset:

- Se pystyy kantamaan laitteen aiheuttaman kuormituksen.
- Siinä on tasainen lattiapinta, jotta laitteeseen ei tule muodonmuutoksia eivätkä sen tukijalat vaurioidu.

D.5 Asiakkaan toimesta suoritettava pakkauksen tarkastaminen

- Tuotteen turvallinen kuljettaminen ja asiakkaalle toimittaminen on kuljetusliikkeen vastuulla.
- Tee ilmoitus kuljetusliikkeelle, jos havaitset näkyviä tai piileviä vikoja.
- Merkitse mahdolliset vahingot tai puutteet rahtikirjaan laitetta vastaanottaessasi.
- Kuljettajan täytyy allekirjoittaa rahtikirja: kuljetusliike voi hylätä valituksen, jos rahtikirjaa ei ole allekirjoitettu (kuljetusliike voi toimittaa tarpeellisen lomakkeen).
- Mikäli tuotteessa havaitaan vasta pakkauksen purkamisen jälkeen piileviä vikoja tai puutteita, kuljetusliike on pyydyttävä tarkistamaan tavara 15 päivän kuluessa.

Pakkauksen tarkastamisen jälkeen

1. Poista pakkaus.
Ole varovainen kun otat laitteen pakkauksesta ja käsittelet sitä, jotta se ei saa iskuja.
2. Ota talteen kaikki pakkauksessa olevat asiakirjat.

varustettua kuparikaapelia (katso kohtaa "EQ" kappaleessa *Asennuskaavio*)

- sähköliitännöiden kanavointi sähkökaapista työpaikan sähkötauluun ja laitteeseen
- veden otto- ja tyhjennysliitännät sekä muut liitännät kuten kohdassa C.1 *Tärkeimmät tekniset ominaisuudet* ja kappaleessa E.8 *Vesijohtoliitännät*.

E.3 Asennuspaikan ominaisuudet

Kone on tarkoitettu asennettavaksi ammatti- ja ammattilouksiin, ei kotitalouksiin. Lattiaan, koneen poistoaukkojen kohdalle, (katso *Asennuskaavio*) on järjestettävä vedenkeruukaivot/metalliritilät, jotka voidaan tarvittaessa korvata yhdellä vedenkeruukaivolla, virtausmitoitus vähintään 3 l/s.

E.4 Laitteen tilarajoitukset

- Laitteen ympärille on jätettävä riittävästi tilaa (toimenpiteiden, huoltotöiden jne. suorittamista varten).

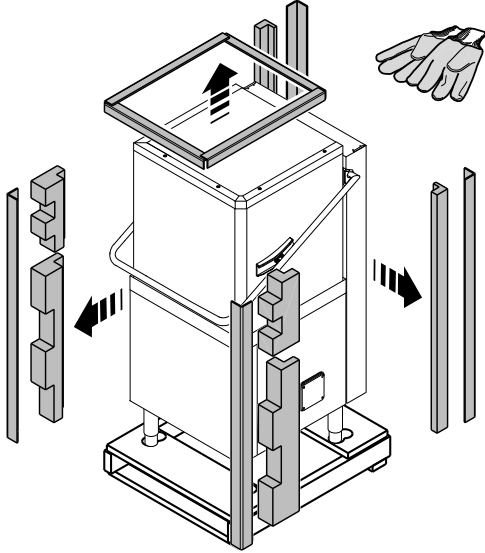
- Vapaata tilaa henkilöstön kulkemista varten on oltava vähintään 50 cm muualla paitsi koneen takana.
- Tilaa on oltava enemmän, mikäli tilassa käytetään muita varusteita ja/tai sen kautta viedään muita varusteita ja/tai välineitä tai jos työpaikan sisälle tarvitaan poistumisteitä.
- Pidä käytön aikana oikeat asennuskaaviossa näkyvät etäisyydet.

E.5 Sijoittaminen

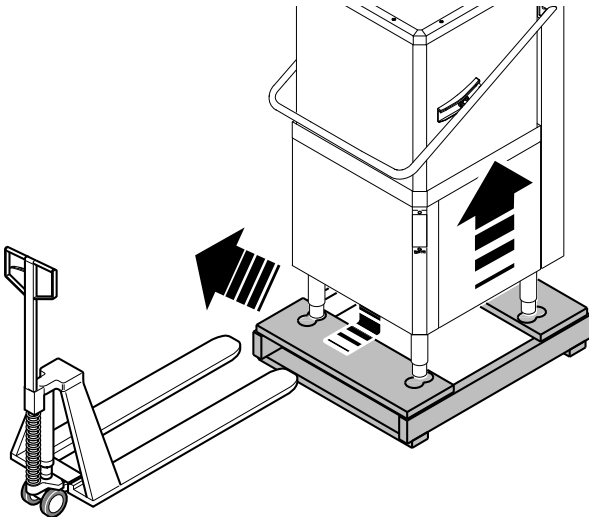
Kone kuljetetaan asennuspaikalle ja irrotetaan pakkausalus-
talta vasta asennuksen alkaessa.

Koneen asennuksen valmistelu

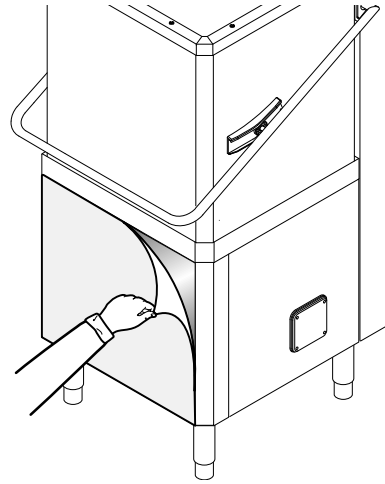
- Käytä suojakäsineitä ja poista koneen pakkausmateriaalit.



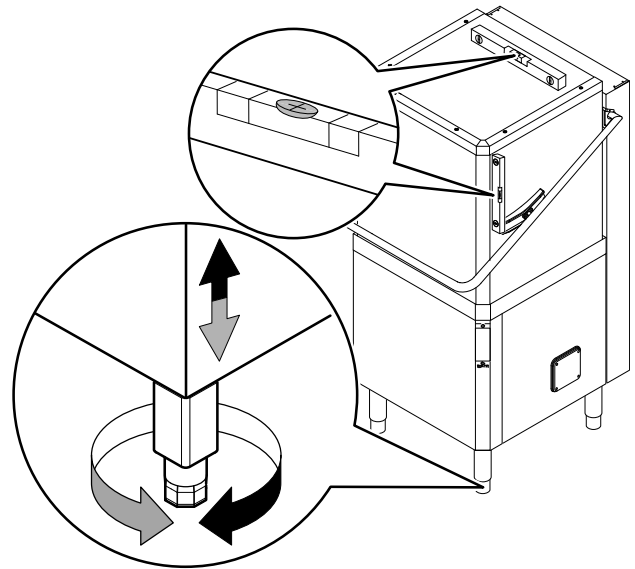
- Nosta laite haarukkatrukilla, poista alusta ja siirrä se käyttöpaikkaan.



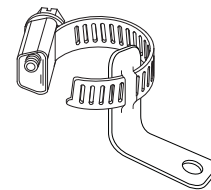
- Irrota suojakalvo varovasti ulkopaneeleista. Älä repäise kalvoa irti nopeasti, jotta pintoihin ei jää liimaa.



- Säädä koneen asento kiertämällä säädettäviä jalkoja ja varmista, että se on täysin vaakatasossa sekä pituus- että poikkisuunnassa.



- Laite on kiinnitettävä maahan kahdella toimitetulla kiinnittimellä.



- Siirry laitteen pohjapaneeliin.
- Kiinnitä kiinnittimet jalkoihin teknisten tietojen lehtisen mukaisesti.
- Ruuvaa laite tukevasti lattiaan reiällisten kiinnittimien avulla.

E.6 Hörykupu

Malleihin, joissa **ei ole** energiansäästöyksikköä [ESD], on asennettava imuri, joka poistaa koneesta tulevan höyryn.

Malleihin, joissa **on** energiansäästöyksikkö [ESD], imuria **ei** tarvitse asentaa, elleivät laitteen käyttömaan määräykset edellytä sitä.




Imurin imukapasiteetti on laskettava huomioiden asennuksen tyyppi sekä työympäristö, johon kone asennetaan.

Joka tapauksessa suositellaan ilman virtausta välillä 1000 m³/h ja 1500 m³/h.

E.7 Pakkauksen hävittäminen

Pakkausmateriaalit tulee hävittää laitteen käyttömaassa voimassa olevien määräysten mukaisesti. Kaikki pakkausmateriaalit ovat ympäristöystävällisiä.

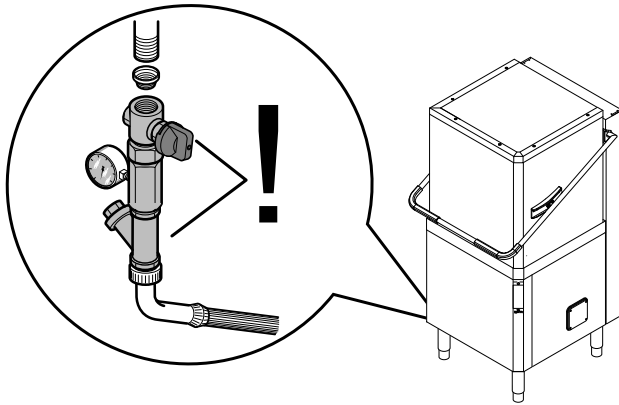
Ne voidaan säilyttää ilman vaaraa, tai ne voidaan kierrättää tai polttaa jätteiden polttolaitoksessa. Kierrätyskelpoiset muoviosat on merkitty seuraavasti:

	Polyeteeni
	<ul style="list-style-type: none"> • Ulkopakkaus • Ohjepussi
	Polypropeeni
	<ul style="list-style-type: none"> • Hihnat
	Styroksi
	<ul style="list-style-type: none"> • Kulmasuojukset

Puu- ja pahviosat voidaan hävittää laitteen käyttömaassa voimassa olevien määräysten mukaisesti.

E.8 Vesijohtoliitännät

- Liitä laitteen veden syöttöputki "WI" (katso *Asennuskaavio*) vesijohtoverkkoon, asenna katkaisuhana ja painemittari laitteen ja verkon väliin (katso alla olevaa kuvaa).



- Tarkista, että dynaaminen veden syöttöpaine, mitattuna laitteen ja verkon välillä, on välillä 50–700 kPa [0,5–7 bar] (testi astianpesukoneen altaan tai kuumavesisäiliön täyttyessä vedellä).



HUOM!

Jos paine on liian korkea, asenna veden tuloputken asianmukainen paineenalennin.

- Malli, jossa vapaaputoksinen tyhjennys: liitä poistoputki (kohta "D", *Asennuskaavio*) päätyhjennysputken ja asenna väliin lappo tai vie poistoputki lattiaan asennettuun "S"-lappoon.
- Malli, jossa tyhjennyspumppu: sijoita poistoputki 750–1000 mm korkeudelle lattiasta. Tarkista, että poistoputkesta vuotaa noin 3 litraa vettä huuhtelujakson aikana.



VARO

Käytä aina uutta liitososasarjaa, jos irrotat veden tuloputken laitteesta ja asennat sen takaisin.

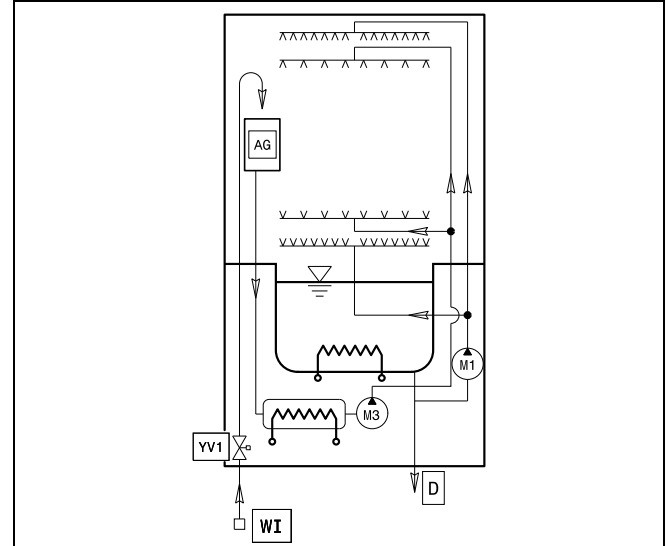


TÄRKEÄÄ

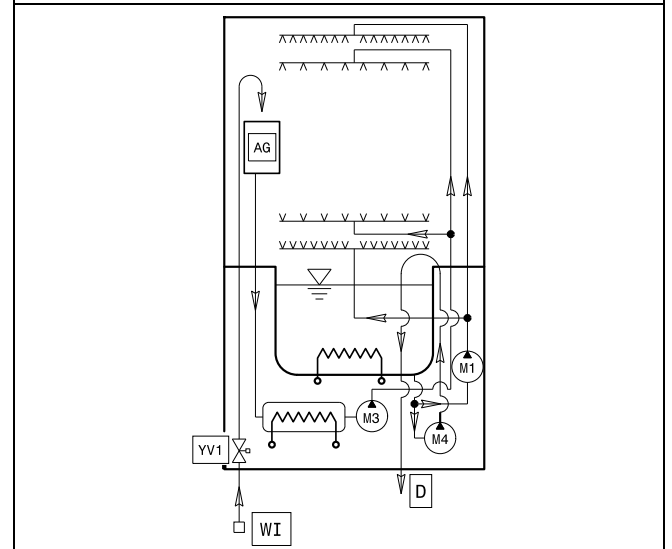
Watermark -merkittyjä laitteita on asennettava Australian putkistokoodin (PCA) mukaisesti. Laitteisiin, joissa on ESD (Energy Saving Device), on asennettava hyväksytty kaksoistakaiskuventtiili syöttöpuolelle.

E.9 Vesijohtopiirit

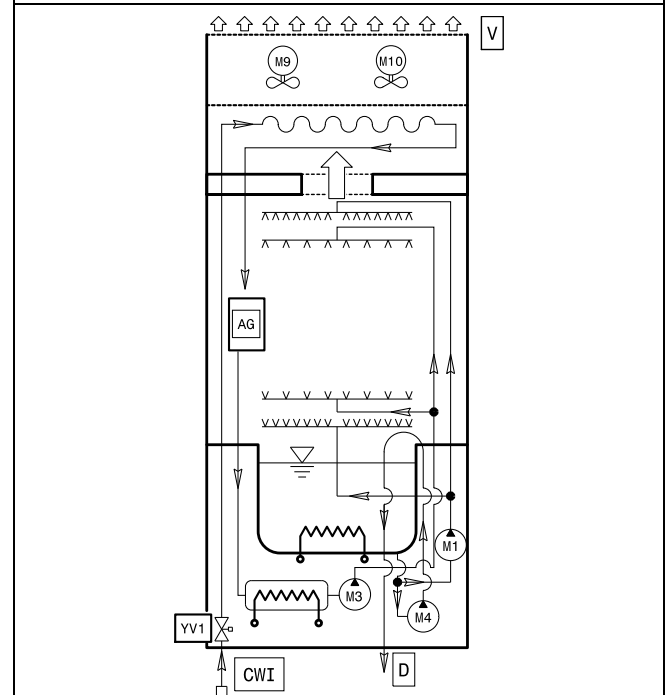
Kupuastianpesukone ilman tyhjennyspumppua



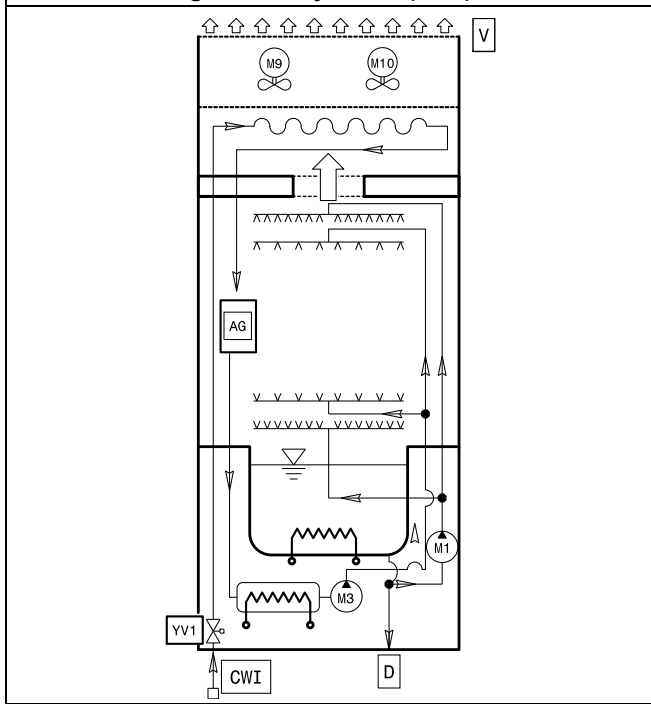
Kupuastianpesukone jossa tyhjennyspumppu



Kupuastianpesukone jossa tyhjennyspumppu ja energiansäästöyksikkö (ESD)



Kupuastianpesukone ilman tyhjennuspumpua, energiansäästöyksikkö (ESD)



SELITYS

CWI	Kylmän veden syöttö (n. 15 °C)
WI	Veden syöttö (10 °C - 65 °C)
D	Veden tyhjennys
M1	Pesupumppu
M3	Huuhtelupumppu
M4	Tyhjennuspumppu
M9	ESD-puhaltimen moottori
M10	ESD-puhaltimen moottori
AG	Ilmaväli
YV1	Täytön solenoidiventtiili
V	Tuuletus

E.10 Sähköliitännät



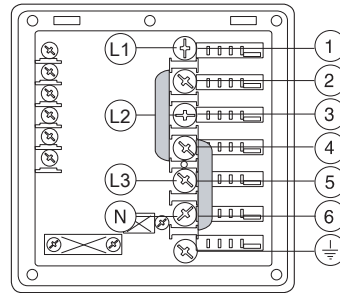
VAROITUS

Laitteen sähkötyöt saa tehdä ainoastaan pätevä henkilökunta.

- Laitteen kytkentä sähköverkkoon on suoritettava käyttömaassa voimassa olevien määräysten ja vaatimusten mukaisesti.
 - Australian ja Uuden-Seelannin markkinoille tarkoitetut laitteet on asennettava standardin AS/NZS 3000 mukaisesti.
- Varmista, että arvokilvessä mainittu koneen syöttöjännite vastaa verkkojännitettä.
- Varmista, että laitteen sähkönsyöttö on vaatimusten mukainen ja kestää todellisen kuormituksen. Lisäksi liitännät on suoritettava ammattitaidolla ja laitteen käyttömaassa voimassa olevien määräysten mukaisesti.
- Maadoitusjohtimen on liitinalustan puolella oltava vaihejohtimia pidempi (enintään 20 mm).
- Kytke virtajohdon maadoitusjohdin tehokkaaseen maadoitukseen. Laitteisto täytyy myös liittää potentiaalintasausjärjestelmään, liitäntä tehdään ruuvilla EQ (katso *Asennuskaavio*), jossa on merkki ∇ . Potentiaalintasauskaapelin minimihalkaisija on vähintään 10 mm².

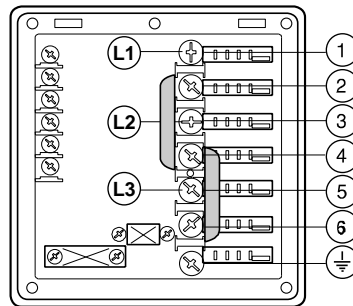
Sähkönsyöttö 380-415V 3N~

Avaa sähkönsyötön liitinalusta ja aseta toimitetut hyppyjohtimet seuraavalla tavalla: yksi liittimien 2 ja 4 välille ja toinen liittimien 4 ja 6 välille. Käytä sopivaa virtajohtoa (katso taulukkoa C.1 *Tärkeimmät tekniset ominaisuudet*), kytke kolme vaihetta liittimiin 1, 3 ja 5, nolla liittimeen 6 ja maadoitusjohdin liittimeen \perp .



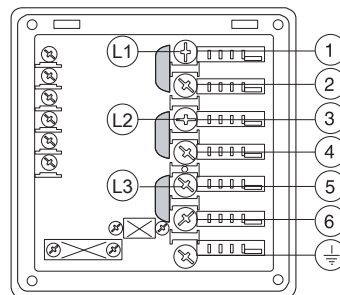
Sähkönsyöttö 400-440 V 3

Avaa sähkönsyötön liitinalusta ja aseta toimitetut hyppyjohtimet seuraavalla tavalla: yksi liittimien 2 ja 4 välille ja toinen liittimien 4 ja 6 välille. Käytä sopivaa virtajohtoa (katso taulukkoa C.1 *Tärkeimmät tekniset ominaisuudet*), kytke kolme vaihetta liittimiin 1, 3 ja 5, nolla liittimeen 6 ja maadoitusjohdin liittimeen \perp .




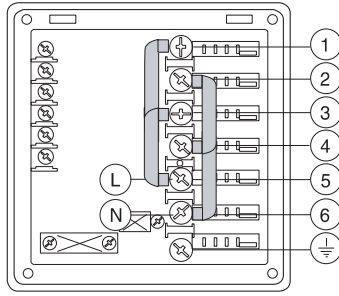
Sähkönsyöttö 220-230 V 3

Avaa sähkönsyötön liitinalusta ja aseta toimitetut hyppyjohtimet seuraavalla tavalla: yksi liittimien 1 ja 2 välille, yksi liittimien 3 ja 4 välille ja yksi liittimien 5 ja 6 välille. Käytä sopivaa virtajohtoa (katso taulukkoa C.1 *Tärkeimmät tekniset ominaisuudet*), kytke kolme vaihetta liittimiin 1, 3 ja 5 ja maadoitusjohdin liittimeen \perp .



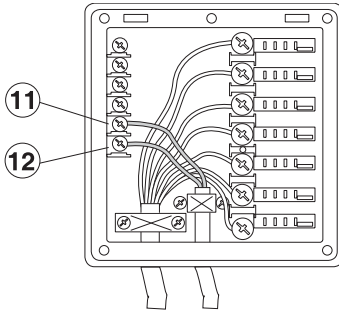
Sähkönsyöttö 220–230 V 1N

Avaa sähkönsyötön liittinalusta ja aseta toimitetut hyppyjohtimet seuraavalla tavalla: kaksi liittimien 1, 3 ja 5 väliille ja toiset kaksi liittimien 2, 4 ja 6 väliille. Käytä sopivaa virtajohtoa (katso taulukkoa C.1 *Tärkeimmät tekniset ominaisuudet*), kytke vaihe ja nolla liittimiin 5 ja 6 ja maadoitusjohdin liittimeen .



E.10.1 Energianhallintaliitännät

Tämä laite on suunniteltu ulkopuolista energian kulutuksen valvontaa varten.



Liitä energiahuipun ohjain liittimiin 11 ja 12.



VARO

Ohjaimen normaalisti auki (n.o.) kontakti täytyy liittää liittimiin 11 ja 12. Kun tämä kontakti sulkeutuu, kuumavesisäiliön lämmityselementit kytketään irti. Astianpesukoneen käyttäminen tässä tilassa voi lisätä jakson kestoa.

E.11 Turvalaitteet

- Sähköpumpun käämeissä oleva automaattisesti palautuva ylikuormitussuoja katkaisee pumpun virran toimintahäiriön sattuessa.
- Laite estää läpivirtauskojeen vettä palaamasta takaisin järjestelmään vedensyötön häiriön sattuessa.
- Tyhjennykseen liitetty ylivuotoputki takaa veden pysymisen vakiona altaassa.
- Jos veden taso säiliössä on liian korkea, tyhjänpumppu (mikäli varusteena) aktivoituu automaattisesti ja tyhjentää liian veden.



TÄRKEÄÄ

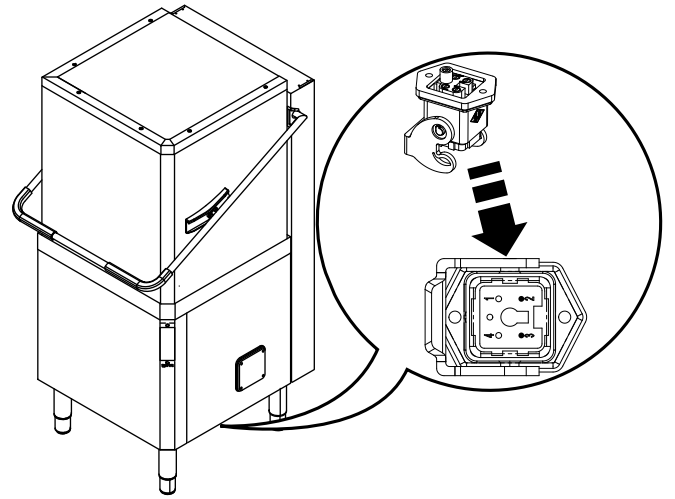
Valmistaja ei vastaa millään tavoin toimenpiteistä, jotka on suoritettu työturvallisuusohjeiden vastaisesti.

E.12 “HACCP“-valmius

Joissakin malleissa laite ei ole varustettu “HACCP“-liitännälle. “HACCP“-sarjan voi tilata lisävarusteena.

Kun laite on varustettu “HACCP“-liitännällä, on silti tarpeen tilata verkkoyhteyskaapeli.

Liitä “HACCP“-verkko liittimen X4 liitäntänapoihin nro 2 ja nro 3.



E.13 Pesu- ja huuhtelukirkasteen annostelijat ja valmistelut

Jos kone on liitetty vedenpehmentimeen ja/tai käänteisosmoosijärjestelmään, ota yhteyttä pesuaineen toimittajaan erikoistuotetta varten.

Jos laitteeseen on asennettu peristaltiannostelijat, pesuaineen ja huuhtelukirkasteen annostelu tapahtuu automaattisesti ja halutun määrän mukaisesti. Pesuaineen ja huuhtelukirkasteen määrä riippuu käytettävästä tuotteesta sekä syöttöveden kovuudesta (tarkista tuotteen etikettiin painetut ominaisuudet).



VARO

Peristaltiannostelijat (pesuaine ja huuhtelukirkaste) ja huuhtelukirkasteen annostelijan sisäletku on huollettava säännöllisesti (vähintään kerran tai pari vuodessa) ja aina koneen pitkien käyttämättömien jaksojen jälkeen.

1. Sisäisellä nestemäisen pesuaineen annostelupumpulla varustettu astianpesukone

Kun laite täytetään vedellä ensimmäisen kerran päivän aikana, pumppu “R” annostelee altaaseen pesuainemäärän, joka tuottaa konsentraation 2 g/l. Tämän arvon muuttamiseksi on siirryttävä parametriin d_{In} (katso H.2 *Annostelijoiden asetukset*).

Jokaisessa jaksossa pumppu “R” annostelee altaaseen pesuainemäärän, joka tuottaa konsentraation 2 g/l. Tämän arvon muuttamiseksi on siirryttävä parametriin d_{Et} (katso H.2 *Annostelijoiden asetukset*). Laita toimitettu letku pesuainesäiliöön.

2. Sisäisellä huuhtelukirkasteen annostelupumpulla varustetut astianpesukoneet

Kun laite täytetään vedellä ensimmäisen kerran päivän aikana, pumppu “S” annostelee kuumavesisäiliöön huuhtelukirkastemäärän, joka tuottaa konsentraation 0,1 g/l. Tämän arvon muuttamiseksi on siirryttävä parametriin r_{In} (katso H.2 *Annostelijoiden asetukset*).

Jokaisessa jaksossa pumppu “S” annostelee kuumavesisäiliöön huuhtelukirkastemäärän, joka tuottaa konsentraation 0,1 g/l. Tämän arvon muuttamiseksi on siirryttävä parametriin r_{Ai} (katso H.2 *Annostelijoiden asetukset*). Laita toimitettu letku huuhtelukirkastesäiliöön.

3. Kiinteän pesuaineen automaattisen annostelijan valmius

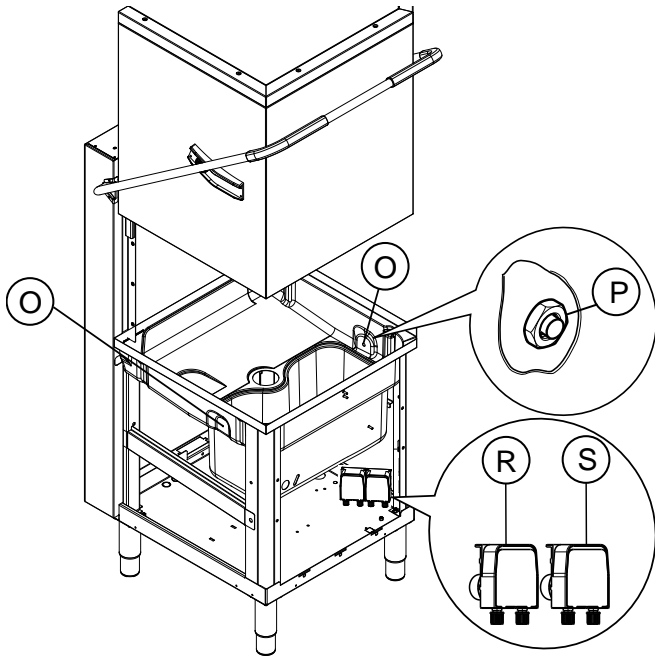
Altaan sisällä on tulpalla suljettu aukko “O” (ø 22 mm) ja suutin “P” (ø 22 mm) pesuaineen annostelua varten.

Altaan pohjalla on toinen suljettu aukko (ø 22 mm) johtavuusanturin asennusta varten.

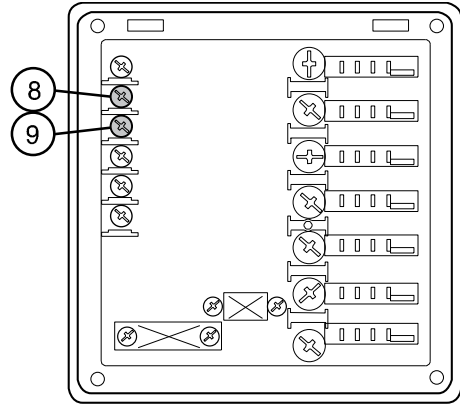
4. Automaattisen pesuaineen annostelijan liitännät

Pesuaineen täyttämistä varten on kaksi aukkoa (tulpalla) “O” (ø 5 mm). Nämä aukot on helppo löytää ulkopuolelta katsomalla ulkopaneelin upotusmerkintöjä.

Altaan sisällä on tulpalla suljettu aukko "P" (∅ 10 mm), jota voidaan käyttää nestemäisen pesuaineen ruiskun asentamiseen.



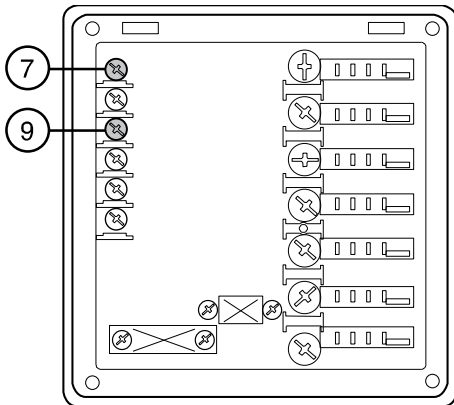
- Liitä huuhtelukirkasteen annostelija liittimien 8 ja 9 välille. Nämä liittäntäkohdat ovat jännitteessä altaan täytön aikana ja huuhtelujakson lopussa (katso kappaletta H.2 *Annostelijoiden asetukset*).



E.13.1 Automaattisten pesuaineen ja huuhtelukirkasteen annostelijoiden sähköliitännät

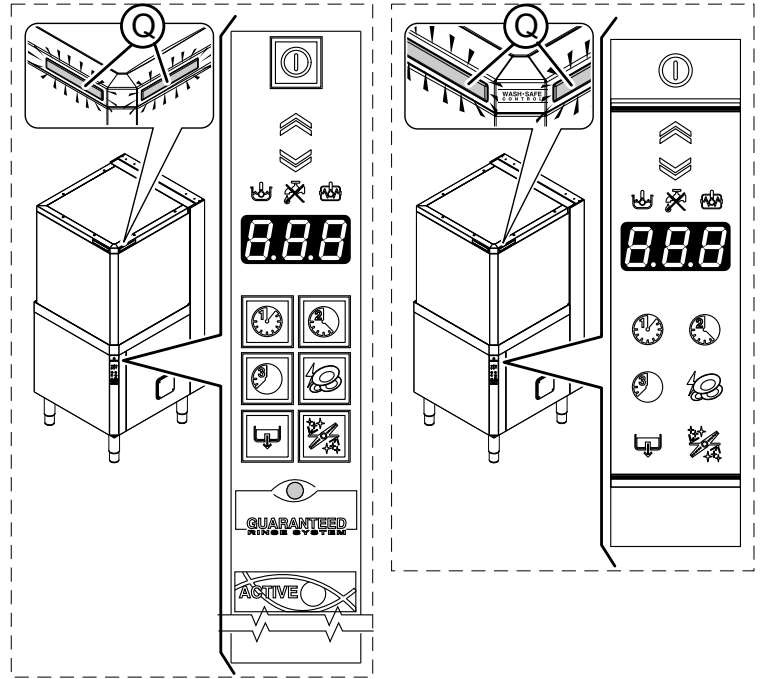
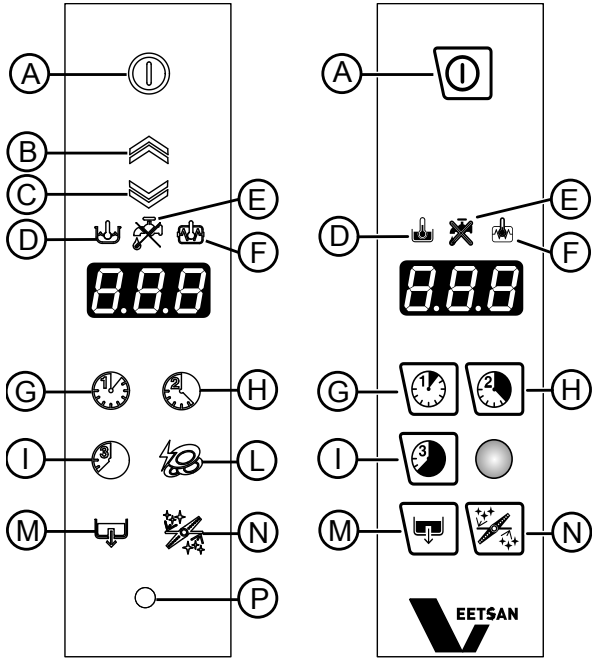
Liitinalustassa on liittimet ulkopuolisten annostelijoiden sähköliitännää varten, jotka toimivat jännitteellä 220–240 V, enimmäisteho 30 VA.

- Liitä pesuaineen annostelija liittimien 7 ja 9 välille. Nämä liittäntäkohdat ovat jännitteessä asetetun ajan altaan täytön aikana ja pesujakson alussa (katso kappaletta H.2 *Annostelijoiden asetukset*).



F KÄYTTÖPANEELIN KUVAUS

F.1 Käyttöpaneelin kuvaus



A	Kytkeä päälle ja pois
B	Kuvun avaaminen
C	Kuvun sulkeminen
D	"Altaan lämpötilan" merkkivalo
E	"Vesihanauksen" merkkivalo
F	"Kuumavesisäiliön lämpötilan" merkkivalo
G	Pesujakso 1
H	Pesujakso 2
I	Pesujakso 3
L	Korkea tehotaso tai NSF/ANSI 3-yhteensopiva
M	Tyhjennys/automaattinen puhdistus
N	"Kalkinpoistojakso"
P	ACTIVE / WASH SAFE CONTROL
Q	Merkkivalopalkki

Active- / Wash Safe Control -toimintojen merkkivalo



Active- / Wash Safe Control -malleissa erityinen laite valvoo huuhteluvaiheen lämpötilaa. GUARANTEED RINSE SYSTEM [GRS] (TAATTU HUUHTELUJÄRJESTELMÄ) on automaattinen huuhteluajan ja lämpötilan hallintajärjestelmä.

TAATTU HUUHTELUJÄRJESTELMÄ on aktiivinen

- pesujakson aikana, ja merkkivalo ei pala
- huuhtelujakson aikana, ja merkkivalo syttyy ja on VIHREÄ
- huuhtelujakson lopussa. Merkkivalo on VIHREÄ, jos huuhtelun lämpötila ja aika ovat olleet ohjelman mukaiset, muussa tapauksessa merkkivalo on PUNAINEN.
- kun kupu avataan, merkkivalo SAMMUU.



HUOM!

Jos merkkivalo on PUNAINEN, odota muutama minuutti ja toista sitten pesujakso.

F.2 Perushallintalaitteet

Alla kuvataan kaikki yksittäiset painikkeet ja toiminnot, joita on edellä mainituissa erilaisissa käyttöpaneelimalleissa. Jotkut toiminnot ovat samanlaisia kaikissa tuotesarjan malleissa ja toiset ovat vain joissakin malleissa.

Käynnistys/Pysäytys

Tämä painike osoittaa laitteiston tilan: päällä tai pois päältä. Kun laitteisto on päällä, painikkeen merkkivalo palaa.



Kuvun avaaminen/sulkeminen (vain automaattiset mallit)

Kupu avataan ja suljetaan näillä painikkeilla vain automaattisissa malleissa.



Pesujakso 1

Tällä painikkeella käynnistetään **Pesujakso 1**. Kun jakso on valittu, vastaavan painikkeen merkkivalo palaa. Tätä jaksoa suositellaan vähän likaisten astioiden pesuun.



Pesujakso 2

Tällä painikkeella käynnistetään **Pesujakso 2**. Kun jakso on valittu, vastaavan painikkeen merkkivalo palaa. Tätä jaksoa suositellaan normaaliikaisten astioiden pesuun.



Pesujakso 3

Tällä painikkeella käynnistetään **Pesujakso 3**. Kun jakso on valittu, vastaavan painikkeen merkkivalo palaa. Tätä jaksoa suositellaan hyvin likaisten astioiden pesuun.



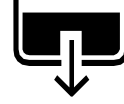
Tehokas käyttö tai normin NSF/ANSI 3 mukainen käyttö

Tällä painikkeella siirrytään "tehokkaan käytön" pesutilasta normin "NSF/ANSI3" mukaiseen tilaan ja päinvastoin.



Tyhjennys/automaattinen puhdistus

Tällä painikkeella käynnistetään tyhjennys/automaattinen puhdistus. Kun jakso on valittu, vastaavan painikkeen merkkivalo palaa.



Kalkinpoistojakso

Tätä painiketta painetaan silloin, kun halutaan käynnistää koneen vesipiiriin puhdistava "kalkinpoistojakso", jossa käytetään etikkaa. Kun jokin ohjelma valitaan, vastaavan painikkeen merkkivalo syttyy.



G KÄYTTÖNOTTO

G.1 Tarkistukset, säädöt ja toimintatestit



VAROITUS

Nämä toimenpiteet saa tehdä vain pätevä teknikko asianmukaisia henkilönsuojaimia (esim. turvajalkineet, suojakäsineet, suojalasit jne.) ja sopivia työkaluja ja apuvälineitä käyttäen laitteen ollessa kytketty pois käytössä ja kylmä.

Sähkö- ja hydraulikkajärjestelmän tarkistus

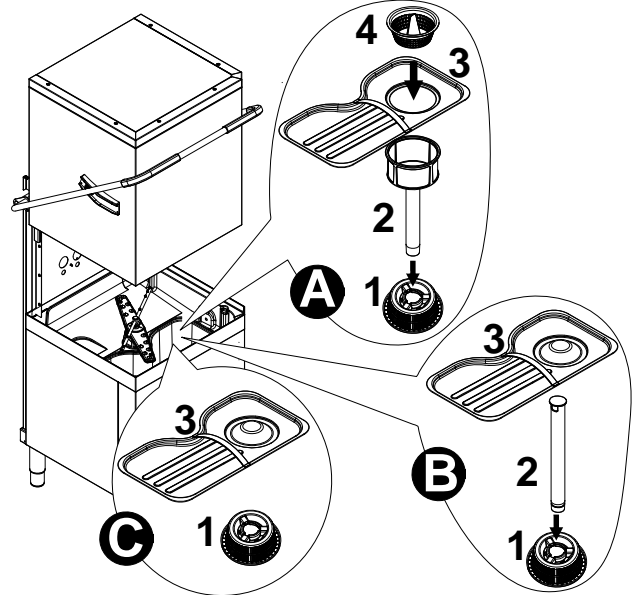
Ennen koneen käynnistämistä:

- tarkista koneen sähköliitännöiden asianmukainen kytkentä
- varmista, että verkkovirran jännite ja taajuus vastaavat koneen teknisten tietojen taulukossa annettuja arvoja (C.1 *Tärkeimmät tekniset ominaisuudet*)
- tarkista, että vedenotto- ja poistoputket on liitetty oikein (katso kappaletta E.8 *Vesijohtoliitännät*)
- varmista, että kaikki suojukset, turvalaitteet ja hätäpysäytyskytkimet ovat paikoillaan ja toimintakunnossa.

Suodattimien ja ylivuotoputkien asennuksen tarkistus

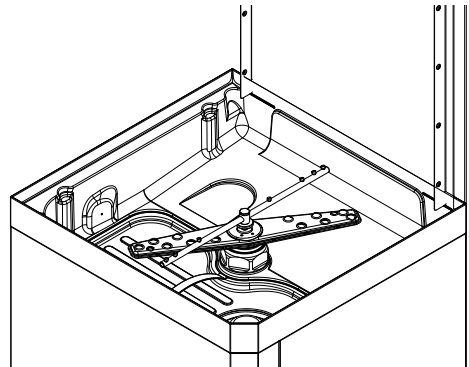
- Malleissa, joissa on lisäsuodatusjärjestelmä (FS), on tarkistettava, että pumpun imusuodatin "1", altaan suodatin "2", tasosuodatin "3" ja korisuodatin "4" on asennettu oikein paikoilleen (katso kohtaa "A").
- Malleissa, joissa ei ole lisäsuodatusjärjestelmää (FS) eikä tyhjennyspumppua, on tarkistettava, että suodatin "1", ylivuoto "2" ja tasosuodatin "3" on asennettu oikein paikoilleen (katso kohtaa "B").

- Malleissa, joissa ei ole lisäsuodatusjärjestelmää (FS), mutta joissa on tyhjennyspumppu, on tarkistettava, että pumpun imusuodatin "1" ja tasosuodatin "3" on asennettu oikein paikoilleen (katso kohtaa "C").



Tarkasta pesu- ja huuhteluvarsiens kiinnitys

- Varmista, että pesun ja huuhtelun ylä- ja alasuihkuvarret on asennettu oikein.



H KONEEN PERUSASETUKSET

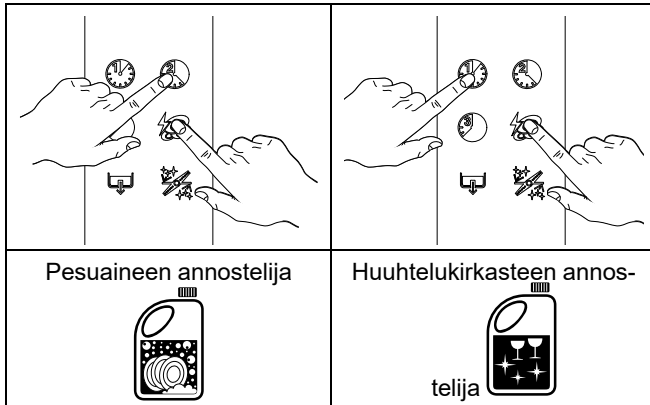
H.1 Manuaalinen aktivointi



HUOM!

Parhaan pesutehon saavuttamiseksi käytä Electrolux Professionalin suosittelemaa pesuainetta, huuhtelukirkastetta ja kalkinpoistoaainetta. Avaa Electrolux Professional -sivustolla sivu Lisävarusteet ja kulutustarvikkeet ja siirry astianpesuvarusteiden välilehdelle tilaamaan sopivimmat pesuaineet ja varusteet.

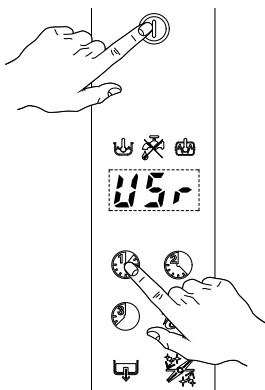
Kun pesuainesäiliöt vaihdetaan, niiden manuaalinen aktivointi voi olla tarpeen letkujen täyttämiseksi ja ilman poistamiseksi. Paina painikkeita samanaikaisesti, katso alla olevia kuvia. Tarvittaessa toista toimenpide useamman kerran.



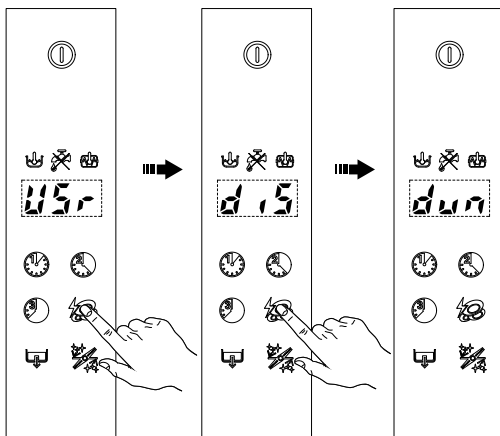
H.2 Annostelijoiden asetukset

Kaikki toimenpiteet tulee tehdä kone käynnistettynä, kupu auki ilman jakson valintaa.

Paina yhdessä "On/Off"- ja "Wash cycle 1"-painikkeita 5 sekunnin ajan päästäksesi ohjelmointitilaan, ja näyttö näyttää parametrin USr .



Siirry pesuaineen ja huuhtelukirkasteen säätöparametreihin painamalla kaksi kertaa painiketta "L" (katso F.1 Käyttöpaneelin kuvaus).



Näytössä näkyy dun . Se on annostelijoiden ensimmäinen parametri:

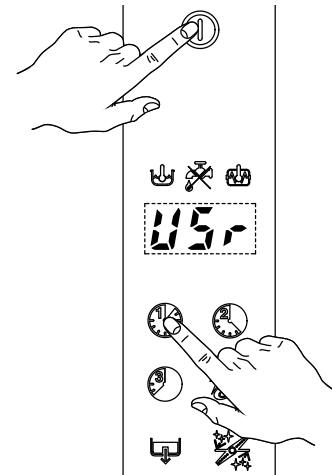
Parametrien kuvaus		Arvo ¹
Annostelijoiden mittayksikkö (G-L = g/l tai SEC = sekunnit)	dun	G-L
Pesuaineen määrä alussa	dIn	2,00 g/l
Huuhtelukirkasteen määrä alussa	rIn	0,12 g/l
Pesuaineen määrä jakson aikana	dEt	2,00 g/l
Huuhtelukirkasteen määrä jakson aikana	rAi	0,12 g/l

1. Taulukossa mainitut arvot ovat tehdasasetuksia.

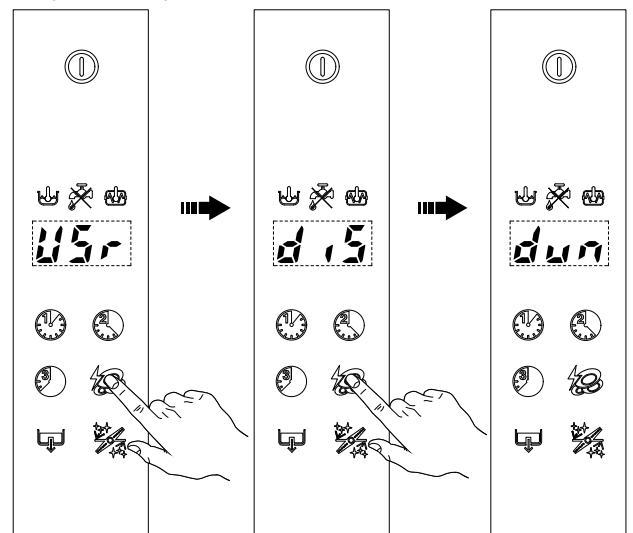
- Valitse muutettava parametri painamalla painikkeita "Pesujakso 1" ja "Pesujakso 2".
- Muuta parametrin arvoa painikkeella "L".
- Lisää/vähennä arvoa painamalla painikkeita "Pesujakso 1" ja "Pesujakso 2".
- Tallenna asetettu arvo painikkeella "L" ja palaat parametrin valintaan (katso kohta 1).

Esimerkiksi parametria dIn säädetään seuraavalla tavalla:

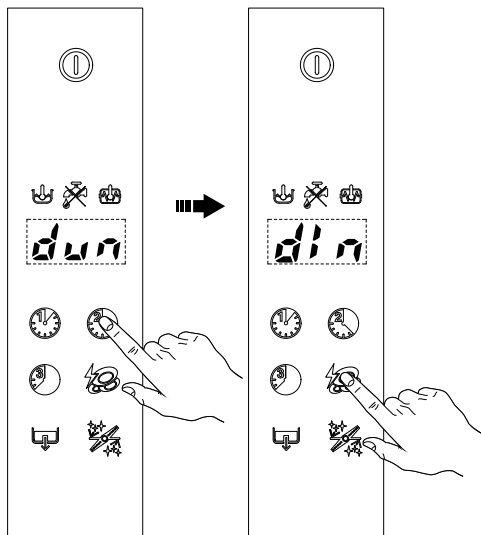
1. siirry ohjelmointitapaan



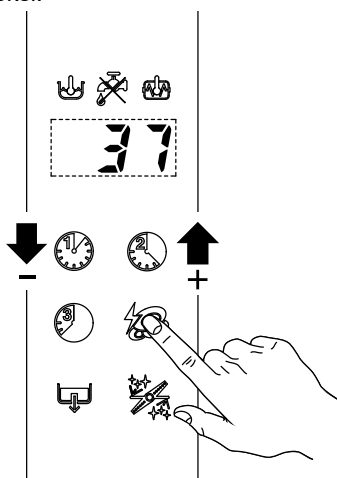
2. siirry annostelijoiden osioon



3. valitse parametri dIn



4. muuta parametrin arvoa ja paina painiketta "L" asetetun arvon tallentamiseksi.



5. Ohjelmointivasta poistutaan painikkeella "Pesujakso 3".



H.3 Ulkopuolisia annostelijoita koskeva huomautus

Ulkopuolisia annostelijoita käytettäessä voi olla hyödyllisempää ilmaista parametrit sekunneissa, aseta parametri `dun` arvoon `SEC`=sekunnit. Näin parametrien arvo viittaa sekunneissa mitattavaan kestoon.

Seuraavassa luetellaan erityisesti silloin asetettavia arvoja, kun laitteeseen on liitetty ulkopuolisia automaattisia annostelijoita:

- Jos $dEt = 181$, **pesuaineen annostelija** toimii vain **pesupumpun** toiminnan aikana; pääliitinalustan liittimet 7-9 ovat jännitteessä samaan aikaan.

- Jos $dEt = 182$, **pesuaineen annostelija** toimii vain kun täytön **sähköventtiili** palauttaa kuumavesisäiliön tasoa; pääliitinalustan liittimet 7-9 ovat jännitteessä samaan aikaan.
- Jos $rAi = 61$, **huuhtelukirkasteen annostelija** toimii vain kun täytön **sähköventtiili** palauttaa kuumavesisäiliön tasoa; pääliitinalustan liittimet 8-9 ovat jännitteessä samaan aikaan.
- Jos $rAi = 62$, **huuhtelukirkasteen annostelija** toimii vain **pesupumpun** toiminnan aikana; pääliitinalustan liittimet 8-9 ovat jännitteessä samaan aikaan.

Esimerkki 1

Jos oletetaan, että ulkopuoliseen pesuaineen annostelijaan on liitetty altaan konsentraatiota mittaava anturi, vakioasetuksen tulisi olla:

- `dun=SEC` parametrin arvo on sekunneissa
- `dIn=0` annostelija ei toimi altaan täytön aikana
- `dEt=181` annostelija aktivoituu pesupumpun toiminnan aikana ja anturin mittaaman konsentraation ansiosta syötetään oikea määrä pesuainetta.

Esimerkki 2

Jos oletetaan, että ulkopuoliseen huuhtelukirkasteen annostelijaan on liitetty altaan konsentraatiota mittaava anturi, vakioasetuksen tulisi olla:

- `dun=SEC` parametrin arvo on sekunneissa
- `rAi=61` annostelija aktivoituu jokaisen pesujakson yhteydessä samanaikaisesti täytön solenoidiventtiilin kanssa. Näin vältetään laitteen johdotukseen kohdistuvia muutoksia.

Vihje: Huuhtelukirkasteen tehon tarkistamiseksi katso vasta pestyjä lasia valoa vasten. Lasiin jääneet vesipisararat osoittavat, että määrä ei ole riittävä, kun taas juovat osoittavat, että sitä on liikaa.



HUOM!

Katso sähköliitännät kytkentäkaaviosta.



VARO

Jos pesuaineen/huuhtelukirkasteen tyyppiä vaihdetaan (vaikka saman valmistajan) imu- ja paineletkut täytyy huuhdella puhtaalla vedellä ennen kuin uuden pesuaineen/huuhtelukirkasteen säiliö liitetään. Muuten erityyppisten pesuaineiden/huuhtelukirkasteiden sekoittuminen aiheuttaa kiteytymistä, joka voi johtaa annostelupumpun vahingoittumiseen. Tämän säännön noudattamisen laiminlyöminen voi mitätöidä takuun ja tuotteen luotettavuuden.

I ASTIANPESUKONE, JOSSA SISÄINEN JATKUVATOIMINEN VEDENPEHMENNIN

I.1 Kuputyypinen astianpesukone, jossa sisäinen jatkuvatoiminen vedenpehmennin



TÄRKEÄÄ

Perinteisistä vedenpehmentimistä poiketen tämä jatkuvatoiminen vedenpehmennin ei vaadi koneen pysäyttämistä hartsien elvytystä suoritettaessa.

Näiden mallien vesikierrossa on jatkuvatoiminen vedenpehennin. Vedenpehennin poistaa syöttövedestä

erikoishartsien avulla kalkkipitoiset aineet, antaen pesuun kalkitonta vettä.

Jotta jatkuvatoiminen vedenpehennin toimii asianmukaisesti, hartsien elvytys on suoritettava säännöllisin väliajoin, veden kovuudesta ja pesukertojen määrästä riippuen.

Täyden suolasäiliön käyttöaika sisääntulevan veden kovuuden mukaan

Veden kovuus			Suolasäiliö on täytettävä noin seuraavin välein ¹ :	Käytettäessä jaksoa 2, 30 pesukertaa/päivä, suolasäiliö on täytettävä noin seuraavin välein ¹ :
°f	°d	°e	Jaksot	Päivät
15	8,4	10,6	2700	90
20	11,2	14	2180	73
25	14	17,6	1575	53
30	16,9	21,1	1035	35
35	19,7	24,6	855	30
40	22,5	28,1	675	23
45	25,2	31,6	450	15
50	28,1	35,1	270	9

Tehtaalla asetettu ulostulevan veden maksimikovuus on 10 °f/ 5,6 °d/ 7 °e.

1. Ota huomioon tehtaan asetusten mukainen huuhteluajan.

I.1.1 Suolasäiliö

Vedenpehennys toimii vain, jos suolasäiliössä on suolaa. Suolasäiliö on täytettävä kun astianpesukone käynnistetään ensimmäisen kerran ja aina kun näyttöön tulee viesti SAL End ja kone antaa äänimerkin.

Pesujaksot voidaan käynnistää, vaikka näyttö ilmoittaa, että suolasäiliö on tyhjä. Tällöin pesuvettä ei pehmenetä.



VARO

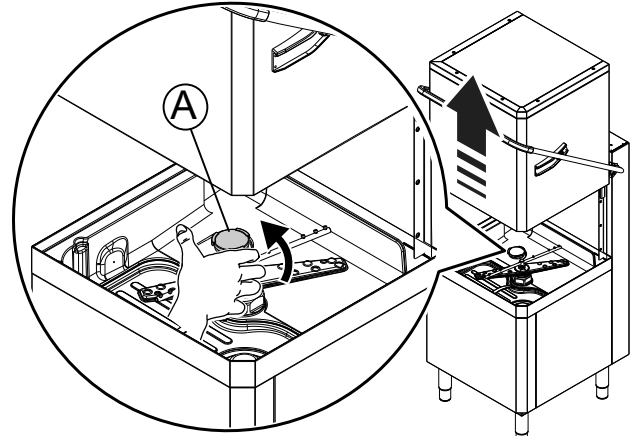
- Käytä ainoastaan karkeaa suolaa, jonka puhtaustaso on 99,8 % NaCl. Sellaisen suolan käyttäminen, jonka puhtaustaso on alhaisempi, voi aiheuttaa suolasäiliön suodattimen tukkeutumisen ja vedenpehmentimen toimintahäiriön.
- Avaa suolasäiliö vain silloin, kun viesti SAL End näkyy näytössä. Jos suolasäiliön korkki avataan kun näkyvissä ei ole viestiä SAL End, suolaliuos voi vuotaa ulos ja aiheuttaa häiriötä laitteen toimintaan.

I.1.2 Suolasäiliön täyttäminen

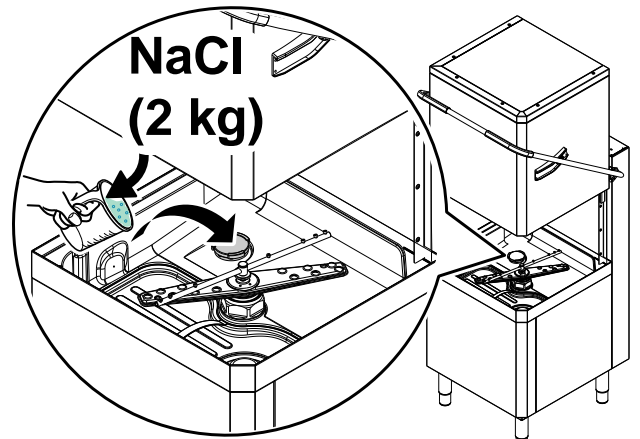
- Nosta kupu ja kytke astianpesukone pois toiminnasta virtapainikkeella.



- Avaa suolasäiliön korkki "A" kääntämällä sitä vastapäivään.



- Kaada toimitetun supillon avulla noin 2 kg karkeaa suolaa [NaCl] säiliöön "A" (suolasäiliö tulee aivan täyteen).



- Pyyhi ylivalunut suola täyttöaukon ympäriltä sekä täyttöaukon ja korkin kierteistä.



HUOM!

Suolasäiliössä on aina vettä, joten vettä voi tulla ulos täytön yhteydessä.

- Kiinnitä säiliön "A" korkki takaisin paikalleen kääntämällä myötäpäivään ja varmista, että se on tiukasti kiinni.



VARO

Suolasäiliöön saa laittaa vain suolaa. Älä laita säiliöön muita kemikaaleja, kuten pesuainetta, huuhtelukirkastetta tai kalkinpoistoaainetta, sillä tällöin laite vaurioituu. Valmistajan takuu ei vastaa tällaisista vahingoista.



HUOM!

Viesti SAL End saattaa näkyä edelleen pesujaksojen alussa vielä suolan täytön jälkeenkin ennen kuin suola on päässyt koko järjestelmän vesikiertoon. Tämä ei kuitenkaan haittaa astianpesukoneen toimintaa.

J VIANETSINTÄ

J.1 Hälytykset

Vika	Vian tyyppi	Kuvaus	Mahdolliset syyt	Toimenpiteet
A1	Toiminta estetty Laite pysähtyy	Ei vettä	<ol style="list-style-type: none"> 1. Tulovesihana on kiinni. 2. Veden tulosuodatin on tukossa. 3. Liian alhainen paine hydraulikkapiirissä. Vedenpaine on alle 5 l/min tai alle 0,5 bar [50 kPa]. 4. Ylivuotorengas ei ole kunnolla paikallaan (vain laitteet, joissa ei ole tyhjennuspumppua). 5. Säiliön täyttöventtiili vioittunut. 	<ol style="list-style-type: none"> 1. Avaa tulovesihana. 2. Puhdista veden tulosuodatin. 3. Tarkista päävesihanan vedenpaine. Paineen on oltava vähintään 0,5 bar [50 kPa]. 4. Aseta ylivuotorengas kunnolla paikalleen. 5. Soita huoltokeskukseen.
B1	Varoitus	Tyhjennys ei toimi	<ol style="list-style-type: none"> 1. Ylivuotorengasta ei ole poistettu. 2. Poistovesiputki ja/tai ylivuotoaukko tukossa. 3. Ilmalukko ja/tai säiliön painekytin likainen. 4. Tyhjennysputki on mutkalla, puristuksissa tai kiertynyt, mikä estää vedenvirtauksen. 5. Pumpun ilmausaukkoon liitetty pesusäiliön paluuputki on mutkalla tai tukossa. 6. Tyhjennysputki vaurioitunut (vain mallit, joissa on tyhjennuspumppu). 7. Tyhjennuspumppu tukossa. 8. Säiliön painekytin vioittunut. 	<ol style="list-style-type: none"> 1. Irrota ylivuotorengas. 2. Poista tukokset poistovesiputkesta ja/tai ylivuotoaukosta. 3. Puhdista ilmalukko. 4. Tarkista, että tyhjennysputki ei ole mutkalla, puristuksissa tai kiertynyt. 5. Soita huoltokeskukseen. 6. Soita huoltokeskukseen. 7. Soita huoltokeskukseen. 8. Soita huoltokeskukseen.
B2	Varoitus	Säiliön veden pinta liian korkea	<ol style="list-style-type: none"> 1. Poistovesiputki ja/tai ylivuotoaukko tukossa. 2. Ilmalukko ja/tai säiliön painekytin likainen. 3. Säiliön painekytin vioittunut. 4. Säiliön täyttöventtiili YV1 vioittunut tai tukossa. 5. Säiliön täyttöventtiilin rele jumissa (RL5 elektroniikkakortissa) AP2). 	<ol style="list-style-type: none"> 1. Poista tukokset poistovesiputkesta ja/tai ylivuotoaukosta. 2. Puhdista ilmalukko. 3. Soita huoltokeskukseen. 4. Soita huoltokeskukseen. 5. Soita huoltokeskukseen.
C1	Varoitus	Boilerin lämpötila nousee liian nopeasti <u>Pesuohjelma kestää odotettua kauemmin. Huono pesuteho. Huuhtelu kylmällä vedellä.</u>	<ol style="list-style-type: none"> 1. Ei vettä. 2. Boilerin lämpövastuksen kontaktori jumissa. 3. Lämpövastusten väärä tehoarvo. 	<ol style="list-style-type: none"> 1. Tarkista, että tulovesihana on avattu. 2. Soita huoltokeskukseen. 3. Soita huoltokeskukseen.
C2	Varoitus	Boilerin lämpötila liian korkea <u>Pesuohjelma kestää odotettua kauemmin. Huuhtelu kylmällä vedellä.</u>	<ol style="list-style-type: none"> 1. Väärä parametriasetus. 2. Boilerin veden pinta-anturi vioittunut. 3. Boilerin lämpövastuksen kontaktori jumissa. 	Soita huoltokeskukseen.
C3	Varoitus	Pesusäiliön lämpötila liian korkea <u>Huono pesuteho.</u>	<ol style="list-style-type: none"> 1. Tulovesi on liian kuumaa. 2. Väärä parametriasetus. 3. Huuhtelulämpötila asetettu liian korkeaksi. 4. Rele tai PCB vioittunut. 	<ol style="list-style-type: none"> 1. Tarkista, että tuloveden lämpötila on korkeintaan 60 °C. 2. Soita huoltokeskukseen. 3. Soita huoltokeskukseen. 4. Soita huoltokeskukseen.
C4	Varoitus	Säiliön lämpötila-anturi vioittunut tai irronnut <u>Huono pesuteho.</u>	<ol style="list-style-type: none"> 1. Säiliön lämpötila-anturi on irti. 2. Säiliön lämpötila-anturi ja/tai anturin johto on vioittunut. 	Soita huoltokeskukseen.

Vika	Vian tyyppi	Kuvaus	Mahdolliset syyt	Toimenpiteet
C5	Varoitus	Säiliön lämpötila-anturi vioittunut tai oikosulussa <i>Huono pesuteho.</i>	1. Säiliön lämpötila-anturi on irti. 2. Säiliön lämpötila-anturi ja/tai anturin johto on vioittunut.	Soita huoltokeskukseen.
C6	Varoitus	Boilerin lämpötila-anturi vioittunut tai irronnut <i>Huono pesu- ja huuhteluteho.</i>	1. Boilerin lämpötila-anturi on irti. 2. Boilerin lämpötila-anturi ja/tai anturin johto on vioittunut.	Soita huoltokeskukseen.
C7	Varoitus	Boilerin lämpötila-anturi vioittunut tai irronnut <i>Huono pesu- ja huuhteluteho.</i>	1. Boilerin lämpötila-anturi on irti. 2. Boilerin lämpötila-anturi ja/tai anturin johto on vioittunut.	Soita huoltokeskukseen.
C9	Toiminta estetty Laite pysähtyy	Automaattikupu ei toimi <i>Kytke laite pois päältä / päälle. Jos ongelma ei poistu, soita huoltokeskukseen.</i>	1. Yksi tai useampi luukun mikrokytkimistä ei toimi oikein. 2. Automaattikuvun moottori vioittunut. 3. Kuvun teline jumissa.	Soita huoltokeskukseen.
C10	Varoitus	Huuhtelun lämpötila-anturi vioittunut tai irronnut <i>Huono pesu- ja huuhteluteho.</i>	1. Huuhtelun lämpötila-anturi on irti. 2. Huuhtelun lämpötila-anturi ja/tai anturin johto on vioittunut.	Soita huoltokeskukseen.
C11	Varoitus	Huuhtelun lämpötila-anturi vioittunut tai oikosulussa <i>Huono pesu- ja huuhteluteho.</i>	1. Huuhtelun lämpötila-anturi on irti. 2. Huuhtelun lämpötila-anturi ja/tai anturin johto on vioittunut.	Soita huoltokeskukseen.
C12	Toiminta estetty Laite pysähtyy	Säiliön pinta-anturi ei toimi	1. Ilmalukko likainen tai vettä letkussa, jolla se on liitetty painekyttimeen SP1. 2. SP1 SP1-anturin liitin CX8/X9 on irti. 3. SP1 SP1-anturi on vioittunut tai vaurioitunut.	1. Puhdista säiliö ja poista näkyvät tukokset ilmalukosta. Kytke laite pois päältä / päälle: jos ongelma ei poistu, soita huoltokeskukseen. 2. Soita huoltokeskukseen. 3. Soita huoltokeskukseen.
C13	Varoitus	Huuhtelupumppu ei toimi <i>Huono huuhteluteho.</i>	1. Huuhtelupumpun toimintahäiriö. 2. Ilmalukon letku on mutkalla tai tukossa.	Soita huoltokeskukseen.
E1	Manuaalimallia koskeva varoitus Toiminta estetty Automaattimallin laite pysähtyy	Tiedonsiirtovirhe	1. Tiedonsiirtokaapelin liitin vioittunut. 2. Laitteistovika.	Soita huoltokeskukseen.
E2	Varoitus	Säiliön alhainen lämpötila <i>Huono pesuteho.</i>	1. Säiliön lämpövastus vioittunut. 2. Lämpövastuksen liitäntä vioittunut. 3. Väärä tehoarvo. 4. Rele RL4 elektroniikkakortissa AP2 vioittunut. 5. Yliämpötermostaatti toiminut tai viallinen.	Soita huoltokeskukseen.
E2	Varoitus	Boilerin alhainen lämpötila <i>Huono huuhteluteho.</i>	1. Lämpövastus tai -vastukset vioittuneet. 2. Lämpövastuksen liitäntä vioittunut. 3. Lämpövastuksen kontaktori vioittunut. 4. Ei tehonsyöttöä lämpövastuksen kontaktoriin.	Soita huoltokeskukseen.
F21 – F22 ¹	Varoitus		Hartsin elvytysjaksoja ei ole suoritettu. Laite toimii ilman vedenpehmentintä.	Soita huoltokeskukseen.

1. Vain mallit, joissa on sisäinen jatkuvatoiminen vedenpehmentin.

CE