

Perilica posuđa za ugradnju ispod radne površine

Touch verzija s dodirnim gumbom



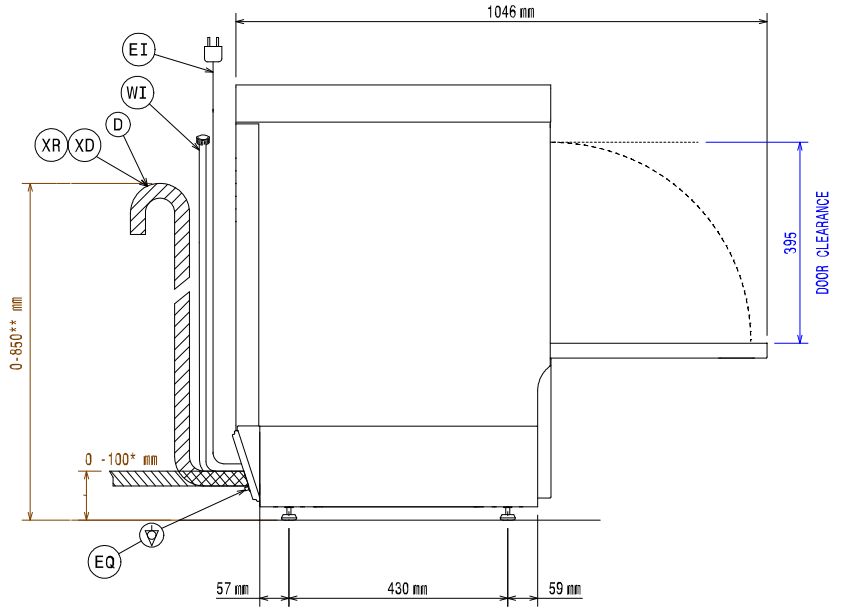
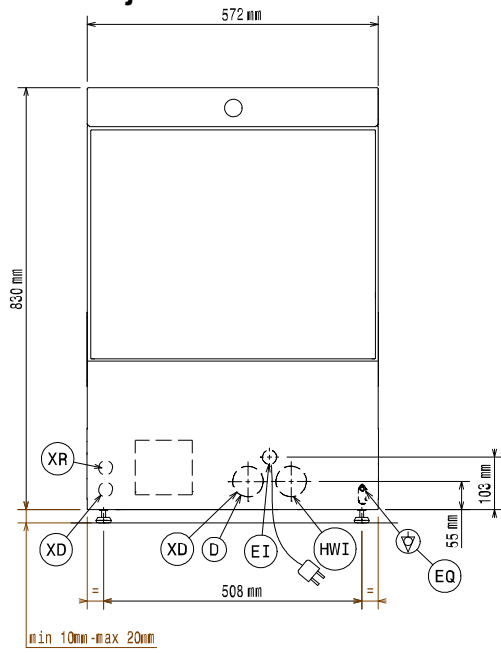
HR

Upute za instalaciju

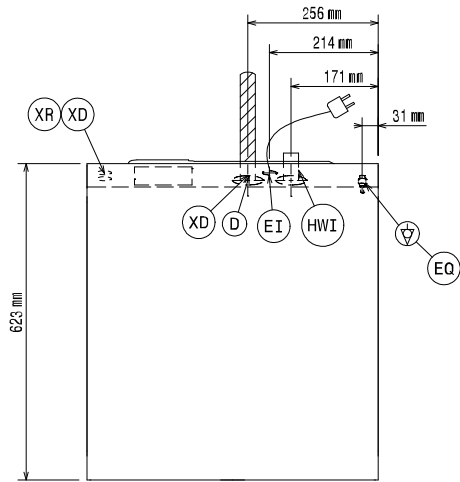


59566XR01- 2024.07

Instalacijska shema



* Without drain pump
** With drain pump



EI = Ulaz napajanja
WI = Cijev za ulaz hladne vode s nastavcima $\varnothing = 3/4''$ G
XD = Ulazna cijev za deterdžente
XR = Ulazna cijev za tekućinu za ispiranje
EQ = Ekvipotencijalni vijak

D = Odvodna cijev sa sljedećim unutarnjim promjerom:
*[0-850 mm] — $\varnothing = 20$ mm (Samo za model s odvodnom pumpom)
**[0-100 mm] — $\varnothing = 40$ mm (Samo za model s odvodnom pumpom)

Uvodna napomena



Pročitajte sljedeće upute, uključujući i odredbe jamstva, prije postavljanja i korištenja aparata.

Posjetite naše web mjesto www.electroluxprofessional.com i otvorite odjeljak Podrška kako biste:



Registrirali svoj proizvod



Dobili upozorenja i savjete o svojem proizvodu, informacije o servisiranju i popravcima

Priručnik za instalaciju, uporabu i održavanje (od sada nadalje Priručnik) korisniku daje informacije potrebne za pravilno i sigurno korištenje aparata.

Tekst u nastavku ne treba smatrati kao dugim i kompliciranim popisom upozorenja, već kao niz uputa čija je svrha poboljšati u svakom smislu rad aparata i spriječiti prvenstveno ozljede na osobama i životinjama te štete na stvarima uslijed nepravilne uporabe i postupaka.

Vrlo je važno da svi rukovatelji koji prevoze, postavljaju, stavljaju u rad, upotrebljavaju, održavaju, popravljaju i odlažu aparat, pažljivo pročitaju ovaj priručnik prije početka postupka radi sprječavanja nepravilnih i neprikladnih radnji koje bi mogle oštetiti aparat ili ljude dovesti u opasnost. Preporučujemo vam da povremeno podsjetite korisnika na propise o sigurnosti. Važno je, osim toga, obučavati i ažurirati osoblje koje je ovlašteno za rad s aparatom o načinu upotrebe i održavanja aparata.

Također je važno da se priručnik uvijek nalazi operateru pri ruci te da se pažljivo čuva na mjestu gdje se aparat upotrebljava kako bi na lak način i odmah mogao biti dostupan za slučaj nedoumica te, u svakom slučaju, kad god je to potrebno.

Ako postoje još dvojbe ili nesigurnosti oko upotrebe aparata i nakon što ste pročitali ovaj priručnik, bez oklijevanja se obratite proizvođaču ili Centru službe za korisnike, koji vam stoje na raspolaganju kako biste dobili brzu i preciznu podršku radi što boljeg rada i efikasnosti uređaja. I na kraju, podsjećamo vas da je tijekom svih faza upotrebe aparata potrebno pridržavati se važećih propisa o sigurnosti, higijene na poslu i zaštite okoliša. Zato se korisnik treba pobrinuti da se aparat uključuje i upotrebljava samo u optimalnim uvjetima sigurnosti kako za ljude tako i za životinje i imovinu.



VAŽNO

- Proizvođač ne prihvaća bilo kakvu odgovornost za bilo koju radnju izvršenu na uređaju koja nije u skladu s uputama navedenim u ovom priručniku.
- Proizvođač zadržava pravo izmjene aparata prikazanih u ovoj publikaciji bez obavijesti.
- Zabranjeno je umnožavanje, pa i djelomično, ovog priručnika.
- Ovaj priručnik dostupan je u digitalnom obliku putem:
 - kontaktiranja zastupnika ili referentne korisničke službe;
 - preuzimanje najnovijeg i ažuriranog priručnika na web-mjestu www.electroluxprofessional.com;
- Priručnik se uvijek mora držati na lako dostupnom mjestu pokraj aparata. Rukovatelji aparatom i osoblje koje radi na održavanju uvijek ga mora lako pronaći i pogledati ga u svakom trenutku.

Sadržaj

A	SIGURNOSNE INFORMACIJE	7
A.1	Opće informacije	7
A.2	Opća sigurnost	7
A.3	Osobna zaštitna oprema	8
A.4	Sigurnosni znakovi koje treba postaviti na aparat ili u njegovoj blizini	8
A.5	Preostali rizici	9
A.6	Prijevoz, rukovanje i skladištenje	9
A.7	Instalacija i sklapanje	10
A.8	Električno povezivanje	10
A.9	Električni priključak za uređaje s utikačem	10
A.10	Električni priključak za uređaje bez utikača	10
A.11	Priključak za vodu	11
A.12	Pozicioniranje	11
A.13	Odlaganje ambalaže	11
A.14	Odlaganje aparata na otpad	11
B	OPĆE INFORMACIJE	11
B.1	Uvod	11
B.2	Autorska prava	11
B.3	Čuvanje priručnika	11
B.4	Kome je namijenjen priručnik	11
B.5	Definicije	11
B.6	Položaj pločice s podacima	12
B.7	Podaci za identifikaciju aparata i proizvođača	12
B.8	Referenca tipa	12
B.9	Odgovornost	12
B.10	Provjere ambalaže korisnika	12
B.11	Skladištenje	13
C	TEHNIČKI PODACI	13
C.1	Glavne tehničke karakteristike	13
C.2	Tablica s podacima napajanja	13
C.3	Karakteristike napajanja	13
D	PRIJEVOZ I RUKOVANJE	14
D.1	Uvod	14
D.2	Pomicanje	14
D.2.1	Postupci prilikom prenošenja	14
D.2.2	Pomicanje	14
D.2.3	Polaganje tereta	14
D.3	Provjere ambalaže korisnika	14
E	INSTALACIJA I SKLAPANJE	14
E.1	Uvod	14
E.2	Odgovornosti kupca	14
E.3	Vađenje iz ambalaže	15
E.4	Pozicioniranje	15
E.5	Odlaganje ambalaže	16
E.6	Priključci vode	16
E.7	Hidraulički krugovi	17
E.8	Električni priključci	17
E.8.1	Konvertibilnost trofaznog aparata	17
E.8.2	Priključna ploča jednofaznog aparata	18
E.9	Sigurnosne naprave	18
F	OPIS PROIZVODA	18
F.1	Pregled aparata	18
G	OPIS UPRAVLJAČKE PLOČE	19
G.1	Upravljačka ploča	19
G.2	Osnovna kontrola	19
G.2.1	Ikona pražnjenja/samočišćenja	19
G.2.2	Ikona sekundarnog ciklusa pranja	19
G.2.3	Upravljački gumb	19
G.2.4	Ikona povezivosti	19
G.2.5	Ikona alarma/upozorenja	20
H	PUŠTANJE U RAD	20
H.1	Preliminarne provjere, prilagodbe i ispitivanja rada	20
H.1.1	Provjerite položaj komponenti spremnika	20
H.1.2	Provjerite da li ciklus pražnjenja/samočišćenja radi kako treba	20
I	POVEZIVANJE APLIKACIJE	21
I.1	Uvod	21
I.2	Registriranje u sustav One Connected	21
I.3	Preuzmite aplikaciju „AppOne“	21
I.4	Prijavite se u aplikaciju „AppOne“ uz provjeru autentičnosti (prva uporaba)	21
I.5	Prijava „AppOne“ nakon provjere autentičnosti	23
I.6	Provjerite status aparata putem aplikacije „AppOne“	23

J	PUNJENJE DETERDŽENATA	25
J.1	Aktiviranje dozatora deterdženta	25
J.1.1	Ručno aktiviranje putem upravljačke ploče	25
J.1.2	Aktiviranje putem aplikacije „AppOne“	25
K	POSTAVLJANJE DOZATORA	26
K.1	Parametri dozatora	26
K.2	Promijenite vrijednost parametra	27
K.3	Popis parametara deterdženta i tekućine za ispiranje	27
L	OTKLANJANJE POTEŠKOĆA	28
L.1	Općenito otklanjanje poteškoća	28
M	ALARMI	29
M.1	Anomalije	29
M.2	Pojedinosti o anomaliji	29
M.2.1	Pojedinosti alarma	30
M.3	Vodič kroz alarme	31

A SIGURNOSNE INFORMACIJE

A.1 Opće informacije

Kako bi se osiguralo sigurno korištenje aparata i pravilno razumijevanje priručnika potrebno je poznavati pojmove i tipografske konvencije korištene u dokumentaciji. Za označavanje i lakše prepoznavanje raznih vrsta opasnosti, u priručniku se upotrebljavaju sljedeći simboli:



UPOZORENJE

Opasnost za zdravlje i sigurnost rukovatelja.



UPOZORENJE

Opasnost od strujnog udara - opasan napon.



OPREZ

Rizik od oštećenja aparata ili proizvoda.



VAŽNO

Važne upute ili informacije o proizvodu



Ekvipotencijalnost



Pročitajte upute prije korištenja uređaja

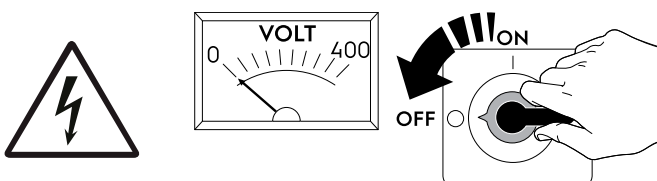


Objašnjenja i tumačenja

- Na aparatu je ovlašteno raditi samo stručno osoblje.
- Ovaj aparat namijenjen je za komercijalne primjene, na primjer u kuhinjama restorana, kantinama, bolnicama. On se mora koristiti za pranje tanjura, staklenog posuđa, pribora za jelo i sličnih artikala.
- Ovaj aparat nije namijenjen za upotrebu od strane osoba (uključujući i djecu) sa smanjenim tjelesnim, osjetilnim ili mentalnim sposobnostima, ili s nedostatkom iskustva i znanja, osim ako one nisu pod nadzorom osobe odgovorne za njihovu sigurnost ili ako su od nje dobile upute koje se odnose na korištenje uređaja.
- Nemojte dozvoliti da se djeca igraju s uređajem.
- Svu ambalažu i deterdžente držite podalje od djece.
- Čišćenje i korisničko održavanje djeca ne smiju obavljati bez nadzora.
- Zbog svoje vlastite sigurnosti, u blizini ovog ili bilo kojeg drugog aparata ne čuvajte niti ne koristite benzin ili ostale zapaljive pare i tekućine.
- U ovom aparatu ne čuvajte eksplozivne predmete i stvari poput spremnika pod tlakom sa zapaljivim potisnim plinom.
- Pogledajte podatke navedene na pločici s podacima aparata kada se obraćate Proizvođaču (npr. prilikom naručivanja rezervnih dijelova itd.).
- Prilikom odlaganja aparata potrebno je uništiti oznaku CE.
- Pažljivo spremite ove upute za daljnje savjetovanje raznih rukovatelja.

A.2 Opća sigurnost

- Aparati su opremljeni električnim i/ili mehaničkim sigurnosnim napravama koji služe kao zaštita djelatnika i aparata.
- Uvijek je zabranjeno uklanjati i/ili uključivati aparat sa skinutim, izmijenjenim ili preinačenim štitnicima, zaštitnim ili sigurnosnim napravama.
- Ne pravite nikakve preinake na dijelovima koji su isporučeni s uređajem.
- Neke slike u priručniku prikazuju aparat, ili njegove dijelove, bez štitnika ili s uklonjenim štitnicima. To je učinjeno jedino za svrhe objašnjavanja. Uvijek je zabranjena upotreba aparata bez štitnika ili s isključenim zaštitnim uređajima.








Prije provođenja bilo kakvog postupka instalacije, sklapanja, čišćenja ili održavanja, uređaj odvojite od izvora napajanja.

- Zabranjeno je uklanjanje, preinake ili onesposobljavanje za čitanje oznake CE, oznaka na uređaju, pločica i znakova sigurnosti, opasnosti i oznaka koje se nalaze na aparatu.
- A-ponderirana razina emisije zvučnog tlaka ne prelazi 70 dB(A).
- Sljedeće radnje mora provesti specijalizirano ovlašteno osoblje ili Služba za korisničku podršku opremljeno svom odgovarajućom osobnom zaštitnom odjećom (A.3 *Osobna zaštitna oprema*), alatima, priborom i pomoćnim sredstvima, koje od proizvođača može zatražiti dostavu servisnog priručnika:
 - Instalacija i sklapanje

- Pozicioniranje
- Električni priključak
- Čišćenje, popravak i izvanredno održavanje aparata
- Odlaganje aparata na otpad
- Rad na električnoj opremi

A.3 Osobna zaštitna oprema

Sažeta tablica koja ukratko opisuje osobnu zaštitnu opremu (OZO) koju treba nositi tijekom raznih faza radnog vijeka aparata.




Faza	Zaštitna odjeća	Sigurnosna obuća	Rukavice	Naočale	Sigurnosna kaciga
					
Prijevoz	—	●	○	—	○
Pomicanje	●	●	○	—	—
Vađenje iz ambalaže	○	●	○	—	—
Instalacija	○	●	● ¹	—	—
Redovna uporaba	●	●	● ²	○	—
Podešavanja	○	●	—	—	—
Redovno čišćenje	○	●	● ¹⁻³	○	—
Izvanredno čišćenje	○	●	● ¹⁻³	○	—
Održavanje	○	●	○	—	—
Demontaža	○	●	○	○	—
Odlaganje	○	●	○	○	—
Legenda:					
●	OSOBNJA ZAŠTITNA SREDSTVA SU PREDVIĐENA				
○	OSOBNJA ZAŠTITNA SREDSTVA SU NA RASPOLAGANJU ILI SE TREBAJU KORISTITI PO POTREBI				
—	OSOBNJA ZAŠTITNA SREDSTVA NISU PREDVIĐENA				




1. Tijekom tih postupaka, rukavice moraju biti otporne na rezanje. Podsjećamo da se korisnici, specijalizirano osoblje i ostale osobe koje upotrebljavaju uređaj mogu izložiti škodljivim posljedicama za zdravlje ako ne nose osobnu zaštitnu opremu (ovisno o modelu).

2. Tijekom tih postupaka, rukavice moraju biti otporne na toplinu i prikladne za kontakt s vodom i korištenim tvarima (pogledajte sigurnosni list korištenih tvari kako biste dobili informacije koje se odnose na obaveznu osobnu zaštitnu opremu). Podsjećamo da se korisnici, specijalizirano osoblje i ostale osobe koje upotrebljavaju uređaj izlažu mogućnosti kemijske opasnosti i mogućem narušavanju zdravlja ako ne nose osobnu zaštitnu opremu (ovisno o modelu).

3. Tijekom tih postupaka, rukavice moraju biti prikladne za kontakt s korištenim kemijskim tvarima (pogledajte sigurnosni list korištenih tvari kako biste dobili informacije koje se odnose na obaveznu osobnu zaštitnu opremu). Podsjećamo da se korisnici, specijalizirano osoblje i ostale osobe koje upotrebljavaju uređaj izlažu mogućnosti kemijske opasnosti i mogućem narušavanju zdravlja ako ne nose osobnu zaštitnu opremu (ovisno o modelu).

A.4 Sigurnosni znakovi koje treba postaviti na aparat ili u njegovoj blizini

Zabrana	Značenje
	ne podmazujte uljem, ne podmazujte i ne namještajte pokretne dijelove
	zabranjeno je skidati sigurnosne uređaje
	ne koristite vodu za gašenje požara (postavljeno na električne dijelove)

Opasnost	Značenje
	opasnost od nagnječenja ruku
	oprez vruća površina
	opasnost od strujnog udara (prikazano na električnim dijelovima s oznakom napona)

A.5 Preostali rizici

Aparat sadrži rizike koji nisu potpuno otklonjeni s projektnog gledišta ili postavljanjem odgovarajućih zaštita. U svakom slučaju, ovaj priručnik obavještava rukovatelja o postojanju takvih rizika te navodi koju osobnu zaštitnu opremu rukovatelji trebaju nositi. Kako biste smanjili rizike, osigurajte dovoljno prostora za instaliranje jedinice.

Za očuvanje tih uvjeta, područje oko aparata treba uvijek:

- ostati slobodno od prepreka (poput ljestvi, pribora, spremnika, kutija i sl.);
- biti čisto i suho;
- biti dobro osvijetljeno.

Zbog potpunog informiranja kupca, preostali rizici koji ostaju na aparatu navedeni su ispod: takvi se postupci smatraju nepravilnim te su zato strogo zabranjeni.

Preostali rizik	Opis opasne situacije
Skliznuće ili pad	Korisnik se može poskliznuti ako se na podu nalazi voda, bilo koja tekućina ili prljavština
Hvatanje, povlačenje ili gnječenje	Hvatanje ili povlačenje rukovatelja ili drugih osoba u pogonski mehanizam, tijekom radne faze aparata, zbog nepravilnog postupanja kao što je: <ul style="list-style-type: none"> • stavljanje ruke u aparat radi uklanjanja zaglavljene police bez zaustavljanja aparata uključivanjem prekidača za nuždu; • ulazak u sustav za rukovanje policama bez zaustavljanja aparata uključivanjem prekidača za nuždu. Korištenje neprikladnih odjevnih predmeta s visećim dijelovima (npr. ogrlice, šalovi, kravate itd.) ili duga raspuštena kosa koju bi mogli uhvatiti pokretni dijelovi.
Opekline/abrazije (npr. grijući elementi, hladna posuda, ploče i cijevi rashladnog kruga)	Korisnik dodiruje namjerno ili nenamjerno neke unutrašnje sastavne dijelove aparata bez zaštitnih rukavica.
Ubodne rane	Rukovatelj namjerno ili nenamjerno dodiruje neke komponente oštih rubova tijekom čišćenja aparata bez zaštitnih rukavica.
Opekline	Rukovatelj namjerno ili nenamjerno dodiruje neke komponente u aparatu ili tanjurima na izlaznom otvoru ne koristeći rukavice i ne dozvolivši im da se ohlade.
Strujni udar	Dodir s električnim dijelovima pod naponom prilikom održavanja dok je rasklopni uređaj pod naponom
Pad s visine	Rukovatelj intervenira na aparatu koristeći neprikladne sustave za pristup gornjem dijelu (npr. ljestve s prečkama, ili se penje na njih)
Priklještenje ili ozljede	Specijalizirano osoblje možda nije pravilno pričvrstilo upravljačku ploču prilikom ulaska u tehnički prostor. Možda se naglo zatvori.
Prignječenje ili odsijecanje	Moguć rizik od ozljede na gornjim udovima tijekom radnje zatvaranja poklopca.
Prevrtnje tereta	Prilikom rukovanja aparatom ili ambalažom u kojoj se on nalazi, korištenje neprikladnih sustava za dizanje ili pribora ili neuravnoteženog tereta
Kemikalija	Kontakt s kemijskim tvarima (npr. deterdžentom, tekućinom za ispiranje, sredstvom za uklanjanje kamenca, itd.) bez poduzimanja odgovarajućih mjera opreza. Stoga uvijek pogledajte sigurnosne kartice i oznake na korištenim proizvodima.
Odsjecanje gornjih udova	Rukovatelj tijekom uobičajene upotrebe uređaja može iznenada i namjerno zatvoriti vrata/prednje ploče (ako postoje, ovisno o vrsti aparata).

A.6 Prijevoz, rukovanje i skladištenje

- Prijevoz (tj. premještanje aparata s jednog lokaliteta na drugi) i prenošenje (tj. premještanje unutar radnog mjesta) mora se obavljati odgovarajućim sredstvima prikladne nosivosti.

- Pogledajte oznake na ambalaži koje se odnose na slaganje tijekom prijevoza, rukovanja i skladištenja.
- Tijekom postupaka utovara ili istovara nemojte stajati ispod visećih tereta. Neovlašteno osoblje ne smije ući u radni prostor.
- Sama težina aparata nije dovoljna da ga održi u mirovanju.
- Da biste rukovali aparatom, nemojte ga dizati niti sidriti ga za pokretne ili slabe dijelove kao što su: kućišta, električne pokretne staze, pneumatski dijelovi itd.
- tijekom prenošenja nemojte gurati ili vući uređaj kako se ne bi prevrnuo. Koristite odgovarajući alat za dizanje aparata.
- Za istovar i skladištenje aparata pripremite prikladno područje, s ravnim podom.
- Osoblje koje obavlja prijevoz, pomicanje, rukovanje i skladištenje aparata mora dobiti odgovarajuće upute i proći obuku koja se odnosi na sigurno korištenje sustava za dizanje i osobnu zaštitnu opremu prikladnu za vrstu postupka koji se obavlja.
- Prilikom uklanjanja sustava za učvršćivanje, uvjerite se da stabilnost dijelova aparata ne ovisi o učvršćivanju, pa stoga i da taj postupak neće prouzročiti pad tereta s vozila. Prije istovara komponenti aparata, provjerite jesu li svi sustavi za učvršćivanje uklonjeni.

A.7 Instalacija i sklapanje

- Opisani postupci moraju se provesti u skladu s važećim sigurnosnim normama i propisima na snazi u državi gdje se upotrebljava.
- Nemojte instalirati oštećen aparat. Ako dijelove izgubite ili se pokvare, potrebno ih je zamijeniti originalnim dijelovima.
- Uvjerite se da je pod na koji postavljate aparat ravan, stabilan, otporan na toplinu i čist.
- Ako je dostupan, svakako instalirajte pribor za pričvršćivanje uređaja za pod ili na podlogu. Pogledajte E *INSTALACIJA I SKLAPANJE* za upute.
- Za rad na uređajima koji se nalaze na visini koristite ljestve s odgovarajućom zaštitom.
- Aparat nemojte instalirati na visini većoj od 2000 metara nadmorske visine.
- Aparat nije prikladan za postavljanje na otvorenom i/ili u prostorijama izloženima vremenskim utjecajima (kiši, izravnom suncu i sl.).

A.8 Električno povezivanje

- Sustav napajanja mora biti prikladan za nazivnu struju priključenog aparata; priključivanje se mora provesti u skladu s propisima i odredbama koji su na snazi u zemlji korištenja.
- Informacije koje se odnose na napon napajanja i frekvenciju aparata navedene su na pločici s podacima.
- Ako je kabel napajanja oštećen ili prekratak, mora ga zamijeniti Služba za korisnike ili u svakom slučaju stručno osoblje, kako bi se spriječio nastanak svake opasnosti.
- Proizvođač ne prihvaća odgovornost za štete ili nezgode nastale zbog nepridržavanja navedenih pravila ili sigurnosnih normi na snazi u državi gdje je aparat u upotrebi.
- Aparat mora biti pravilno uzemljen.



NAPOMENA!

Proizvođač nije odgovoran za posljedice neodgovarajućeg sustava uzemljenja.

- Ako postoji, aparat spojite na ekvipotencijalni zaštitni vodič ∇ .
- Kako biste izvor napajanja aparata zaštitili od kratkih spojeva i/ili preopterećenja, instalirajte toplinski osigurač ili prikladan automatski toplinski prekidač strujnog kruga, ADS (Automatsko isključivanje napajanja).
- Da bi se napajanje aparata zaštitilo od rasipanja struje, između kabela napajanja i električnog voda instalirajte prikladni diferencijalni omipolarni termomagnetski prekidač s ručnim resetiranjem s razmakom između kontakata koji omogućuje potpuno odspajanje u uvjetima prenapona kategorije III, a koji udovoljava svim trenutnim propisima.
- Za zaštitu od neizravnih kontakata (ovisno o vrsti napajanja osiguranog za priključivanje uzemljenja na ekvipotencijalni zaštitni vodič ∇) pogledajte točku 6.3.3 u EN 60204-1 (IEC 60204-1) koja se odnosi na upotrebu zaštitnih uređaja koji osiguravaju automatski prekid električnog napajanja u slučaju kvara izolacije na sustavima TN ili TT ili u slučaju IT sustava, upotrebu kontrolera izolacije ili uređaja za zaštitu od diferencijalne struje kako bi se deaktiviralo automatsko isključivanje električnog napajanja (mora se nabaviti kontroler izolacije kako bi se otkrio mogući prvi kvar zemnog spoja dijela pod naponom, osim ako nije dostavljen zaštitni uređaj za isključivanje napajanja u slučaju takvog kvara). Ovaj uređaj mora aktivirati zvučni i/ili vizualni signal koji ne smije prestati tijekom cijelog trajanja kvara). Primjer: u sustavu TT, uređaj za zaostalu struju sa strujom presapanja (npr. 30 mA) usklađen sa sustavom uzemljenja zgrade u kojoj je aparat smješten mora se instalirati prije isporuke.

A.9 Električni priključak za uređaje s utikačem

- Kako biste ga spojili na izvor napajanja, utaknite utikač kabela za napajanje u odgovarajuću mrežnu utičnicu, ali prvo provjerite sljedeće:
 - utičnica ima učinkovit kontakt uzemljenja, a napon i frekvencija električne mreže odgovaraju onima navedenima na nazivnoj pločici. Ako imate bilo kakvih nedoumica o učinkovitosti uzemljenja, zatražite provjeru instalacije od strane specijaliziranog osoblja.
 - električno napajanje instalacije je predviđeno i dovoljno za rad uređaja te je izvršeno u skladu s pravilima struke i s važećim propisima u državi u kojoj je uređaj u upotrebi.
- Utikač mora biti dostupan nakon postavljanja uređaja na mjesto instalacije.
- Utikač mora biti na mjestu uvijek koje je uvijek vidljivo rukovatelju koji obavlja intervenciju tijekom postupaka održavanja.

A.10 Električni priključak za uređaje bez utikača

- Priključno mjesto ima učinkovit kontakt uzemljenja, a napon i frekvencija električne mreže odgovaraju onima navedenima na nazivnoj pločici. U slučaju sumnji u učinkovitost voda uzemljenja, sustav mora provjeriti stručno osoblje.
- Aparat se mora trajno priključiti na električno napajanje, uz poštovanje polariteta:
 - smeđa/crna/siva: faza
 - žuta/zelena: uzemljenje
 - plava: nula

- Mora postojati mogućnost blokiranja diferencijalnog termomagnetskog prekidača u otvorenom položaju u slučaju održavanja.
- Između kabela napajanja i električnog voda mora se instalirati prikladni diferencijalni omnipolarni termomagnetski prekidač s ručnim resetiranjem s razmakom između kontakata koji omogućuje potpuno odspajanje u uvjetima prenapona kategorije III, a koji udovoljava svim trenutnim propisima.

A.11 Priključak za vodu

- Radove na vodovodnim priključcima treba obavljati isključivo specijalizirano osoblje.
- Uređaj se na vodovodnu mrežu treba spojiti pomoću novih kompleta crijeva. Ne koristite stare komplete crijeva.
- Uvijek koristite novi komplet koljena ako uklanjate i ponovno postavljate ulaznu cijev vode na uređaj.
- Prije priključivanja na nove cijevi, dugotrajno nekorištenje cijevi, one na kojima su obavljani popravci ili montirani novi uređaji (vodomjeri itd.), pustite da voda teče sve dok ne postane čista i bistra.
- Radni tlak vode (minimalni i maksimalni) mora biti između:
 - 200 kPa [2 bar] i 500 kPa [5 bar] za uređaje bez pumpe za ispiranje;
- Uvjerite se da nema vidljivih ispuštanja vode tijekom i nakon prve upotrebe aparata.
- Uzvodno instalirajte odobreni dvostruki nepovratni ventil u skladu s propisima u državi instalacije.

A.12 Pozicioniranje

- Instalirajte aparate pridržavajući se svih mjera opreza koje zahtijeva ova vrsta rada, poštujući relevantne protupožarne mjere.

A.13 Odlaganje ambalaže

- Svaki od dijelova ambalaže zbrinite uz poštovanje trenutačnih zakonskih propisa važećih u državi instalacije.

A.14 Odlaganje aparata na otpad

- Učinite uređaj neupotrebljivim prije rastavljanja tako da skinete električni kabel i sve brave za zatvaranje kako biste spriječili da netko ostane zatvoren u unutrašnjosti.

B OPĆE INFORMACIJE

B.1 Uvod

Ovaj priručnik sadrži informacije koje se odnose na razne aparate. Slike proizvoda u ovom vodiču služe samo kao primjer.

Napominjemo da slike i sheme u priručniku nisu u mjerilu. One upotpunjavaju informacije navedene u pisanom obliku, ali ne služe detaljnom prikazu isporučenog aparata.

Brojčane vrijednosti navedene na instalacijskim shemama aparata odnose se na mjerenja u milimetrima i/ili inčima.

B.2 Autorska prava

Ovaj priručnik namijenjen je samo za savjetovanje rukovatelja, a trećim osobama može se dati samo uz dozvolu Electrolux Professional SpA tvrtke.

B.3 Čuvanje priručnika

Priručnik se treba održavati u dobrim uvjetima tijekom cijelog radnog vijeka aparata, sve do njegovog odlaganja. Ako aparat poklonite, prodate, iznajmite, date u koncesiju ili zakup, ovaj priručnik mora ostati uz aparat.

B.4 Kome je namijenjen priručnik

Ovaj se priručnik obraća:

- prijevozniku i rukovateljima koje prenose uređaj;
- rukovateljima koji postavljaju uređaje i pripremaju ih za rad;
- specijalizirano osoblje (pogledajte servisni priručnik).

B.5 Definicije

U nastavku su navedene definicije glavnih izraza korištenih u priručniku. Savjetuje se da ih pažljivo pročitate prije upotrebe.

Operater	rukovatelj zadužen za postavljanje, pod-ešavanje, upotrebu, održavanje, čišćenje, popravak i prijevoz aparata.
Proizvođač	Electrolux Professional SpA ili bilo koji drugi servisni centar koji je odobrio Electrolux Professional SpA.

Rukovatelj koji redovno upotrebljava aparat	rukovatelj koji je upoznat, osposobljen i obučen u svezi sa zadacima koje treba obavljati i opasnostima povezanih uz redovnu upotrebu aparata.
Servis korisničke službe ili stručno osoblje	rukovatelj kojeg je obučio/osposobio proizvođač i koji je, na temelju svoje profesionalne osposobljenosti, iskustva, specifične obuke, poznavanja propisa o zaštiti na radu, sposoban procijeniti koji su zahvati potrebni na aparatu te prepoznati i spriječiti moguće rizike. Njegova profesionalna izobrazba pokriva polja mehanike, elektrotehnike, elektronike itd.
Opasnost	izvor mogućih ozljeda ili štetnih utjecaja na zdravlje.
Opasna situacija	bilo koja situacija u kojoj se operater izlaže jednoj ili više opasnosti.
Rizik	kombinacija vjerojatnosti i težine mogućih ozljeda ili štetnih utjecaja na zdravlje u opasnoj situaciji.
Zaštite	mjere sigurnosti koje se sastoje od upotrebe specifičnih tehničkih sredstava (štitovi i sigurnosne naprave) za zaštitu operatera od rizika.
Štit	element aparata koji se koristi na specifičan način kako bi omogućio zaštitu fizičkom zaprekom.
Sigurnosna naprava	uređaj (drukčiji od štitnika) koji otklanja ili smanjuje rizik; može se koristiti samostalno ili u kombinaciji sa štitnikom.
Kupac	osoba koja je kupila aparat i/ili koja njime upravlja i koristi se (npr. društvo, poduzetnik, tvrtka).
Strujni udar	nehotično pražnjenje struje na ljudskom tijelu.
Uređaj za zaustavljanje u slučaju nužde	skupina komponenti namijenjena za funkciju zaustavljanja u slučaju nužde; uređaj se aktivira jednim potezom i sprječava ili smanjuje ozljeđivanje i oštećenja na ljudima/ aparatima/imovini/životinjama.

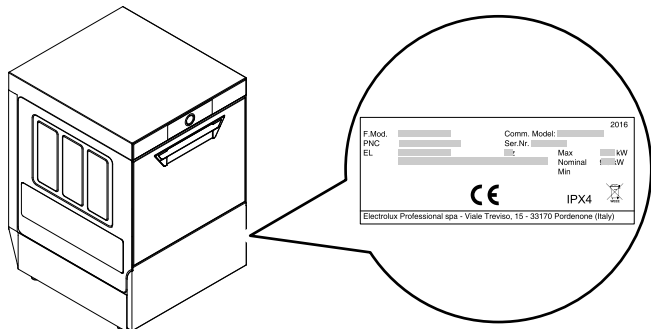
B.6 Položaj pločice s podacima

Pločica s podacima nalazi se na prednjoj ili bočnoj ploči opreme



VAŽNO

Pogledajte podatke navedene na pločici s podacima stroja kada se obraćate Službi za korisnike ili Proizvođaču.



F.Mod. _____ Comm. Model: _____ 2016
PNC _____ Ser.Nr. _____
EL _____ Max _____ kW
Nominal _____ kW
Min _____ kW
CE IPX4
Electrolux Professional spa - Viale Treviso, 15 - 33170 Pordenone (Italy)

B.7 Podaci za identifikaciju aparata i proizvođača

Pločica s podacima sadrži identifikacijske i tehničke podatke proizvoda.

Primjer označavanja ili pločice s podacima na aparatu naveden je u nastavku:

F.Mod.	_____	Comm. Model:	_____	2017
PNC	_____	Ser.Nr.	_____	
EL	_____	Max	_____ kW	
Type ref.	_____	Nominal	_____ kW	
		Min	_____ kW	
Electrolux Professional spa - Viale Treviso, 15 - 33170 Pordenone (Italy)				

U nastavku navodimo značenje raznih informacija koje sadrži:

F.Mod.	tvornički opis proizvoda
Comm.Mod.	komercijalni opis
PNC	šifra proizvodnje
Ser.No.	serijski broj
Type ref.	certifikacijska grupa aparata
V	napon napajanja
Hz	frekvencija napajanja
kW	ulaz snage
	<ul style="list-style-type: none"> • maks. • nazivni • min.
	simbol WEEE
IPX4	stupanj zaštite od prašine i vode

B.8 Referenca tipa

ELX	Made in EU	Comm. Model	_____	2020	
F.Mod.	_____	Ser.Nr.	_____		
PNC	_____	Max	_____ kW		
EL	_____ V	Nominal	_____ kW		
Type ref.	_____ Hz	Min	_____ kW		
A	B	C	D	E	F
↑	↑	↑	↑	↑	↑
UC	D	E	L	O	I

Legenda

A	Vrsta aparata
	• UC = Ispod radne ploče
B	Vrsta artikla za pranje
	• D = Normalan stolni pribor
C	Estetska razina aparata
	• E = Početna
D	Vrsta ispiranja
	• L = Tlak
	• P = Crpka ispiranja
E	Snaga grijanja bojlera
	• 0 = 2800 W
	• 1 = 4500 W
F	Vrsta utikača
	• 0 = nema utikača
	• 1 = Shuko utikač (utikač tipa F)
	• 2 = UK utikač (utikač tipa G)

B.9 Odgovornost

Proizvođač odbacuje bilo koja odgovornost za štete i neispravan rad koji su prouzročili:

- nepridržavanjem uputa sadržanih u ovom priručniku;
- popravci koji nisu izvršeni u skladu s pravilima struke i zamjena s dijelovima koji se razlikuju od onih navedenih u katalogu rezervnih dijelova (montiranje i upotreba neoriginalnih rezervnih dijelova i pribora može negativno utjecati na rad aparata i poništiti valjanost originalnog jamstva proizvođača);
- postupci koje je provelo nestručno osoblje;
- neovlaštene izmjene ili zahvati;
- nepostojeće, nedovoljno ili neodgovarajuće održavanje;
- nepravilna upotreba aparata;
- izuzetnim nepredviđenim događajima;
- upotreba aparata od strane osoblja koje nije informirano i/ili obučeno;
- nepridržavanje važećih propisa o sigurnosti, higijene i zdravlja na radnom mjestu u zemlji gdje se uređaj upotrebljava.

Ne prihvaća se bilo koja odgovornost za štete nastale preinakama i izmjenama koje je samovoljno napravio korisnik ili kupac.

Odgovornost za utvrđivanje i odabir potrebne i prikladne osobne zaštitne opreme koju trebaju nositi operateri snosi poslodavac ili odgovorna osoba na radnom mjestu ili tehničar zadužen za tehničku podršku, na temelju zakona na snazi u državi gdje se uređaj upotrebljava.

Proizvođač odbacuje svaku odgovornost za netočnosti koje se nalaze u priručniku, ako su nastale zbog pogrešaka u tisku ili prijevodu.

Mogući naknadni dodaci priručniku uputa za postavljanje, uporabu i održavanje za koje proizvođač bude smatrao shodno da se pošalje kupcu moraju se čuvati zajedno s priručnikom, jer postaju njegov sastavni dio.

B.10 Provjere ambalaže korisnika

- Prijevoznik je odgovoran za robu tijekom transporta i dostave.
- Uputite pritužbu prijevozniku u slučaju vidljive ili prikrivene štete.
- Navedite svako oštećenje ili nedostatke na otpremnici.
- Vozač mora potpisati otpremnicu: prijevoznik može odbiti zahtjev ako otpremnica nije potpisana (prijevoznik može pribaviti potrebni obrazac).
- U slučaju skrivenih oštećenja ili nedostataka koji su postali vidljivi tek nakon raspakiranja, od špeditera zatražite da obavijesti pregled robe u roku od 15 dana nakon isporuke.

Nakon provjera ambalaže

1. Skidanje ambalaže.
Budite oprezni kako se tijekom raspakiranja i rukovanja uređajem ne biste ozlijedili.
2. Čuvajte svu dokumentaciju koja se nalazi u ambalaži.

B.11 Skladištenje

Aparat i/ili njegovi dijelovi moraju se skladištiti i zaštititi od vlage, u neagresivnom okruženju, bez vibracija i na temperaturi prostora između -10°C [14°F] i 50°C [122°F].

Mjesto na kojem je aparat uskladišten mora:

- biti u stanju podnijeti teret aparata,
- imati vodoravni oslonac kako biste izbjegli izobličenja uređaja i oštećenja potpornih nožica.

C TEHNIČKI PODACI

C.1 Glavne tehničke karakteristike



NAPOMENA!

Da biste locirali pločicu s podacima, pogledajte B.6 *Položaj pločice s podacima*.

Napon napajanja	V	Pogledajte pločicu s podacima
koju je moguće pretvoriti u		
Frekvencija	Hz	Pogledajte pločicu s podacima
Maks. snaga	kW	Pogledajte pločicu s podacima
Nazivna snaga	kW	Pogledajte pločicu s podacima
Min. snaga	kW	Pogledajte pločicu s podacima
Kabel napajanja		H07RN-F
Tlak vode	kPa [bar]	200 kPa [2 bar] 500 kPa [5 bar]
Temperatura dovoda vode:	°C	> 50
Potrošnja vode u ciklusu ispiranja	l	2 - 2.4
Kapacitet bojlera	l	5.8
Kapacitet spremnika za pranje	l	20
Tvrdoća napajanja vode za modele bez ugrađenog neprekidnog omekšivača vode	°f/°d/°e	14/8/10 maks.
Tvrdoća napajanja vode za modele s ugrađenim omekšivačem vode		53,4/30/35,7 maks.
Električna vodljivost vode za modele bez ugrađenog neprekidnog omekšivača vode	µS/cm	<400
Koncentracija klorida u vodi	ppm	<20
Zakonski dopuštena razina buke	dB[A]	LpA:68dB-KpA:1.5dB
Nazivna vrijednost zaštite	IP	Pogledajte pločicu s podacima

C.2 Tablica s podacima napajanja

Maks. snaga	400-440 V - 3~		380-415 V - 3 N~		220-240 V - 3~		220-240 V - 1 N~	
	C ¹	S ²	C ¹	S ²	C ¹	S ²	C ¹	S ²
3,3 kW							3x1,5 mm ²	25 A 1 P + N
5,35 kW	4x2,5 mm ²	16 A 3P	5x2,5 mm ²	16 A 3P + N	4x4 mm ²	20 A 3P		
6,85 kW	4x2,5 mm ²	16 A 3P	5x2,5 mm ²	16 A 3P + N	4x4 mm ²	20 A 3P		
7,35 kW	4x2,5 mm ²	16 A 3P	5x2,5 mm ²	16 A 3P + N	4x4 mm ²	25 A 3P		

1. Veličina kabela napajanja
2. Veličina mrežnog prekidača

C.3 Karakteristike napajanja

Napajanje uređaja izmjeničnom strujom mora ispunjavati sljedeće uvjete:

- maks. varijacija napona ± 6%
- maks. varijacija frekvencije ± 1% stalna ± 2% kratkotrajna.

Harmonična distorzija, neuravnoteženi trofazni napon napajanja, impulsi napona, prekid, padovi napona i ostale električne karakteristike moraju poštovati odredbe pod točkom 4.3.2 norme EN 60204-1 (IEC 60204-1).

D PRIJEVOZ I RUKOVANJE



UPOZORENJE

Pogledajte „Sigurnosne informacije“.

D.1 Uvod

Prijevoz (tj. premještanje aparata s jednog lokaliteta na drugi) i prenošenje (tj. premještanje unutar radnog mjesta) mora se obavljati odgovarajućim sredstvima prikladne nosivosti.



OPREZ

Aparat mora prevoziti, prenositi i skladištiti isključivo specijalizirano osoblje, koje mora imati sljedeće osobine:

- mora biti tehnički osposobljeno i s iskustvom u upotrebi podiznih sustava;
- mora poznavati sigurnosne norme i primjenjive zakone u relevantnim sektorima;
- mora poznavati opće sigurnosne standarde;
- posjedovanje osobne zaštitne opreme prikladne za vrstu obavljanih radnji;
- sposobnost prepoznavanja i izbjegavanja svake moguće opasnosti.



VAŽNO

Odmah provjerite je li došlo do bilo kakvih oštećenja tijekom prijevoza. Ambalažu provjerite prije i nakon istovara.

D.2 Pomicanje

Za istovar i skladištenje aparata pripremite prikladno područje, s ravnim podom.

D.2.1 Postupci prilikom prenošenja

Prije podizanja:

- svi rukovatelji trebaju zauzeti siguran položaj i spriječen pristup u područje prenošenja;
- provjerite stabilnost tereta;

- uvjerite se da nema materijala koji bi mogao pasti tijekom podizanja. Pomičite okomito kako biste spriječili udarce;
- pomičite aparat tako da ostane što bliže podu.

Radi ispravnog i sigurnog podizanja:

- upotrijebite najprikladniji pribor po karakteristikama i nosivosti (npr. električni paletni viličar ili viličar);
- zaštitite vanjske kutove;
- provjerite vilice i postupke dizanja u skladu s uputama navedenim na ambalaži.

D.2.2 Pomicanje

Osoba zadužena za tu radnju mora:

- imati općeniti uvid u put koji treba prijeći;
- prekinuti postupak ako nastanu opasne situacije.

D.2.3 Polaganje tereta

- Prije polaganja tereta uvjerite se da je prolaz prohodan i da je pod ravan te da ima dovoljnu nosivost da podnese teret.
- Skinite uređaj s drvene palete, istovarite je s jednog boka i zatim neka sklizne na pod.

D.3 Provjere ambalaže korisnika

- Prijevoznik je odgovoran za robu tijekom transporta i dostave.
- Uputite pritužbu prijevozniku u slučaju vidljive ili prikrivene štete.
- Navedite svako oštećenje ili nedostatke na otpremnici.
- Vozač mora potpisati otpremnicu: prijevoznik može odbiti zahtjev ako otpremnica nije potpisana (prijevoznik može pribaviti potrebni obrazac).
- U slučaju skrivenih oštećenja ili nedostataka koji su postali vidljivi tek nakon raspakiranja, od špeditera zatražite da obavijesti pregled robe u roku od 15 dana nakon isporuke.

Nakon provjera ambalaže

1. Skidanje ambalaže.
Budite oprezni kako se tijekom raspakiranja i rukovanja uređajem ne biste ozlijedili.
2. Čuvajte svu dokumentaciju koja se nalazi u ambalaži.

E INSTALACIJA I SKLAPANJE

E.1 Uvod



UPOZORENJE

Pogledajte „Sigurnosne informacije“.


Za ispravan rad uređaja i održavanje sigurnosnih uvjeta tijekom uporabe, pomno pratite upute navedene u ovom poglavlju.

Provjerite i ako je potrebno, nivelirajte aparat nakon određivanja položaja. Nepravilno niveliranje može prouzročiti neispravnost aparata.

E.2 Odgovornosti kupca

Zadaci i radovi koji se zahtijevaju od kupca su sljedeći:

- provjeriti ravnost poda na koji je aparat postavljen;
- pripremiti električne utičnice s uzemljenjem kapaciteta koji odgovara ulaznoj snazi navedenoj na pločici s podacima;
- instalacija odgovarajućeg električnog napajanja prije postavljanja aparata, u skladu s tehničkim specifikacijama opreme (Glavne tehničke karakteristike i Karakteristike napajanja);

- ako postoji, ekvipotencijalno povezivanje  električnog sustava na radnom mjestu s metalnom strukturom aparata pomoću bakrenog kabla odgovarajućeg presjeka;
- ako postoje, priključke napajanja i odvoda i ostale priključke kako je navedeno u tablici s tehničkim podacima i u shemi instalacije;
- priprema opće rasvjete na radnom mjestu kako bi se zajamčilo barem 500 lx u skladu s točkom 5.2.2 norme EN 12464-1 ili u skladu s vrijednošću koju utvrđuju trenutni propisi u zemlji upotrebe;

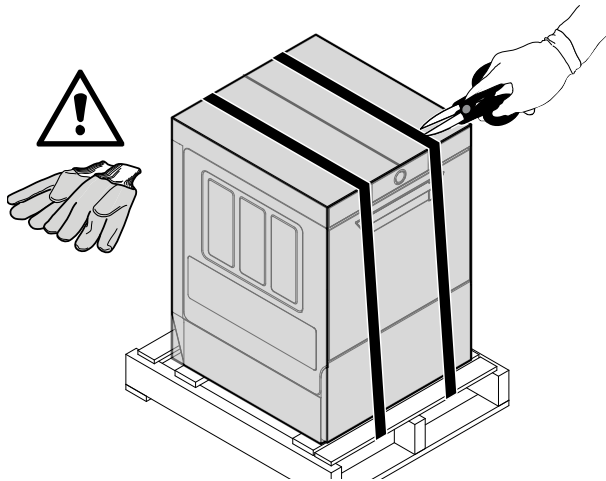


NAPOMENA!

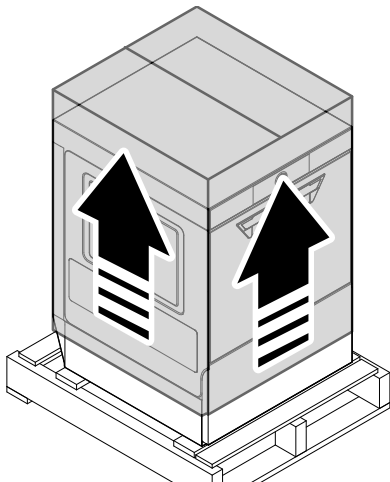
Za informacije o električnom spajanju pogledajte „A.8 Električno povezivanje“.

E.3 Vađenje iz ambalaže

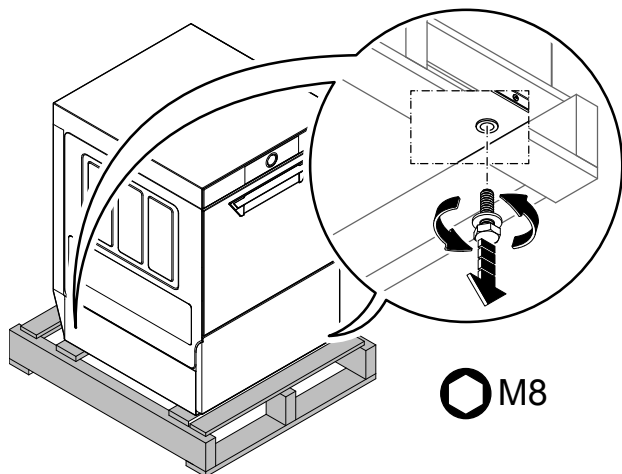
- Škarama ili oštrim predmetom, prerežite trake pazeći da ne ogrebete površinu.



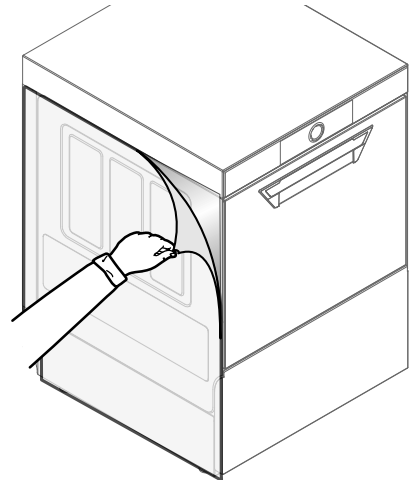
- Skinite kartonsku ambalažu.



- Uklonite dva šesetrotkutna vijka da biste deblokirali i skinuli aparat s drvene palete.



- Polako skinite zaštitnu foliju kako je ne biste poderali i kako biste izbjegli da se ljepljivo zadrži na površini.



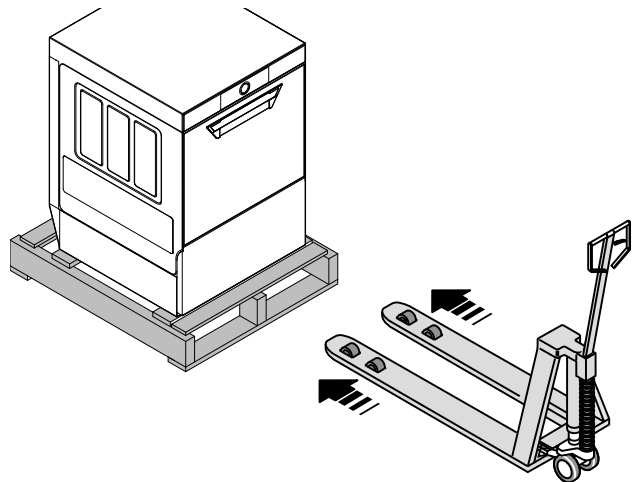
NAPOMENA!

Ako bi se to dogodilo, tragove ljepljiva uklonite nekorozivnim otapalom, isperite ga i temeljito osušite.

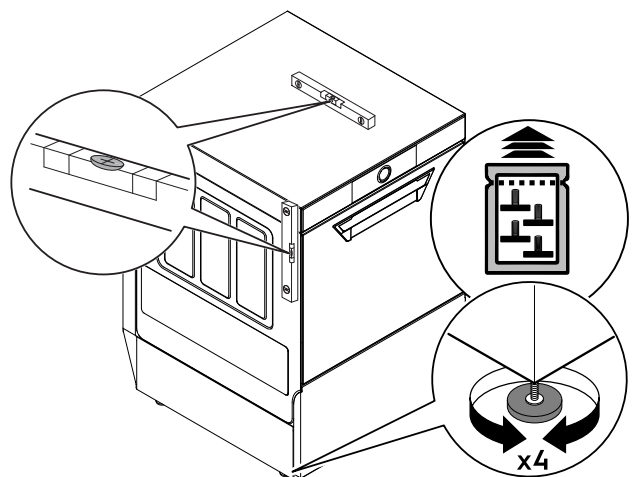
- Savjetujemo vam da površine od nehrđajućeg čelika prebristete krpom natopljenom parafinskim uljem kako biste stvorili zaštitni film.

E.4 Pozicioniranje

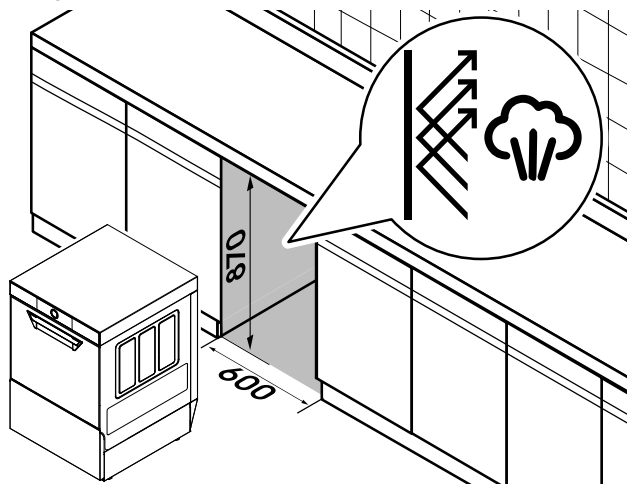
- S pomoću viličara, podignite opremu kako biste je pomaknuli na mjesto instalacije.



- Instalirajte 4 noge i nivelirajte aparat okretanjem prilagodljivih nogu. Upotrijebite libelu da biste provjerili je li aparat savršeno niveliran kako po duljini tako i poprečno.



- Ako je aparat instaliran ispod radne površine, dimenzije prostora u koji je stavljen, moraju biti iste kao i one prikazane na sljedećoj slici. Stavite aparat na njegovo mjesto i nivelirajte ga okretanjem odgovarajućih nogu za prilagodbu visine.

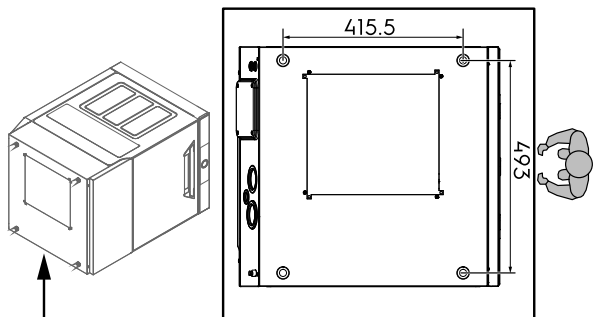


OPREZ

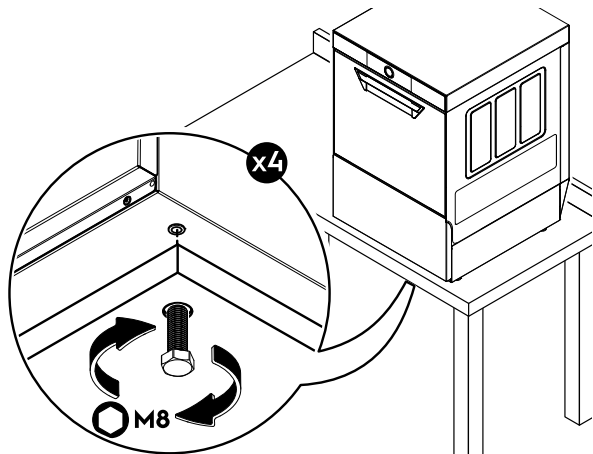
Tijekom ciklusa pranja, male količine pare mogu izlaziti iz vrata perilice posuđa. Zaštitite sve neprikladne materijale izložene pari i deterdžentima perilice posuđa. Ako perilicu posuđa morate instalirati ispod radne površine, svakako zaštitite sve površine blizu perilice posuđa materijalima otpornima na vlagu i vodenu paru.

- Ako je perilica posuđa postavljena na posebnu podlogu (npr.: radna površina), poduzmite sljedeće korake:

1. Načinite 4 otvora $\varnothing = 9$ mm na podlozi poštujući razmake prikazane na slici u nastavku.



2. Aparat stavite na podlogu tako da se otvori koje ste načinili poklapaju sa sjedištima nogu u donjoj ploči aparata (pogledajte sljedeću sliku).
3. Perilicu posuđa pričvrstite tako da bude stabilna s pomoću šesterokutnih vijaka veličine M8.



E.5 Odlaganje ambalaže

Odlaganje ambalaže mora biti izvršeno u skladu s propisima na snazi u državi u kojoj se koristi uređaj. Svi materijali korišteni za ambalažu kompatibilni su s okolišem.



Polipropilen

- trake



Papir

- Kartonska ambalaža



NAPOMENA!

Drveni dijelovi mogu se odložiti u skladu s propisima na snazi u državi gdje se upotrebljava aparat.

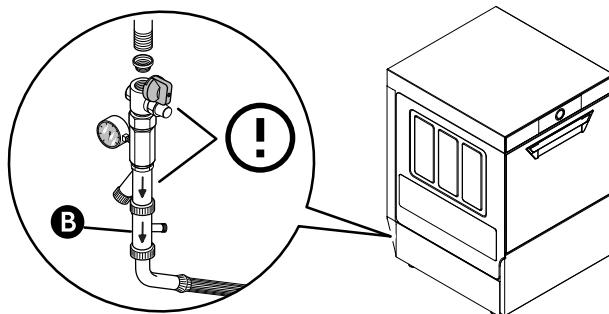
E.6 Priklučci vode



OPREZ

Uvijek koristite novi komplet koljena ako uklanjate i ponovno postavljate ulaznu cijev vode na aparat.

- Spojite cijev za dovod vode aparata „WI“ (pogledajte *Instalacijska shema*) na mrežu, montirajte prekidnu slavinu, dostavljeni filter i manometar između aparata i mreže (pogledajte crtež u nastavku).
- U modelima koji su nadopunjeni omekšivačem vode i na nekim specifičnim modelima, spojite dostavljeni dvostruki nepovratni ventil **B** i dovodnu cijev uređaja (pogledajte crtež u nastavku).



- Provjerite je li dobavni tlak vode, izmjeren između aparata i mreže između vrijednosti 200 kPa [2 bar] i 500 kPa [5 bar] u slučaju aparata s tlačnim bojlerom (ispitajte ga dok se spremnik perilice posuđa ili bojler pune vodom).



NAPOMENA!

Ako je tlak previsok, na ulaznu cijev montirajte odgovarajući reduktor tlaka.

- Na modelu s drenažom u slobodnom padu: spojite cijevi za otpadnu vodu (detalj „D“ u *Instalacijska shema*) na glavnu cijev za pražnjenje, pričvrstite sifon, ili stavite izlaznu cijev iznad sifona „S“ postavljenog u pod.
- Na modelu s odvodnom pumpom: izlaznu cijev postavite na bilo koju visinu od 0 mm do 850 mm od poda. Ovisno o modelu, provjerite da li od 2 L do 3 L vode istječe iz izlazne cijevi tijekom ciklusa ispiranja.



OPREZ

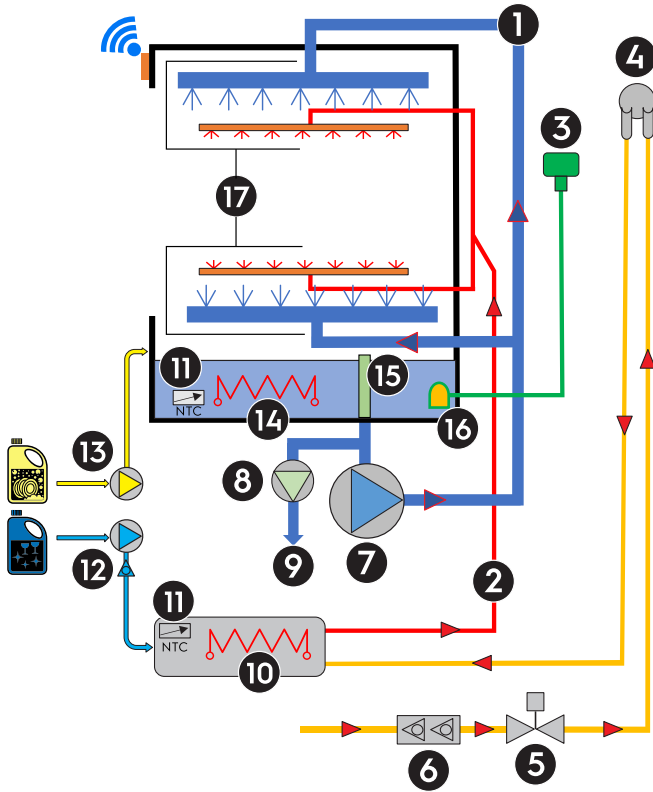
Uvjerite se da crijevo za pražnjenje nije zapegljano, prignječeno ili savinjeno, što bi dovelo do smanjenja protoka vode.



VAŽNO

- Aparati označeni vodenim žigom Watermark moraju se instalirati u skladu s propisima za vodovodne instalacije Australije (PCA).
- SAMO za tržište Singapura:
 - za sve aparate s tlačnim ispiranjem, u glavni hidraulički krug **INSTALIRAJTE** reduktor tlaka;¹
 - pokrenite aparat i tijekom faze punjenja spremnika za pranje, reduktor tlaka postavite na 200 kPa [2 bar].

E.7 Hidraulički krugovi



LEGENDA

1	Krug pranja
2	Krug ispiranja
3	Senzor razine spremnika
4	Ventil DVGW
5	Ventil za ulaz vode
6	Dvostruki nepovratni ventil (ovisno o modelu)
7	Pumpa za pranje
8	Odvodna pumpa (ovisno o modelu)
9	Odvod
10	Grijući element bojlera
11	Senzor temperature
12	Pumpa tekućine za ispiranje posuđa
13	Pumpa za tekući deterdžent

LEGENDA (nast.)

14	Grijući element spremnika
15	Preljev
16	Separator zraka spremnika
17	Ruke za pranje i ispiranje (gornje i donje)

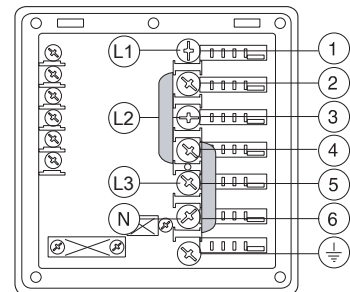
E.8 Električni priključci

- Spajanje na električnu mrežu mora biti u skladu normama i propisima na snazi u državi gdje se upotrebljava.
- Uvjerite se da se napon napajanja stroja naveden na nazivnoj pločici poklapa s naponom električne mreže.
- Uvjerite se da je električno napajanje sustava pripremljeno i da može podnijeti trenutno strujno opterećenje te da je izvršeno u prema pravilima struke u skladu s propisima koji su na snazi u zemlji korištenja.
- Žica uzemljenja na strani ploče terminala mora biti dulja (maks. 20 mm) od faznih žica.
- Spojite kabel napajanja voda uzemljenja s učinkovitim uzemljenjem. Oprema se isto tako mora uključiti u ekvipotencijalni sustav, čije se priključivanje obavlja pomoću vijka EQ (pogledajte st. *Instalacijska shema*) označenog simbolom . Ekvipotencijalna žica mora imati polumjer od barem 10 mm².

E.8.1 Konvertibilnost trofaznog aparata

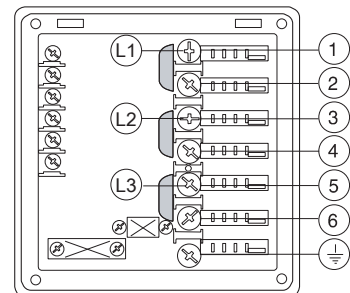
Napajanje 380-415V 3N

Otvorite priključnu ploču napajanja i utaknite dostavljene kratkospojnik na sljedeći način: jedan kratkospojnik između priključnica 2 i 4, a drugi između priključnica 4 i 6. S pomoću prikladnog kabela napajanja (pogledajte tablicu C *TEHNIČKI PODACI*), spojite tri faze na priključnice 1, 3 i 5, nulu na 6 a vod uzemljenja na priključnicu



Napajanje 220 - 230 V 3

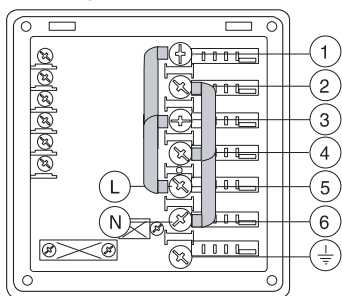
Otvorite priključnu ploču napajanja i utaknite dostavljene kratkospojnik na sljedeći način: jedan kratkospojnik između priključnica 1 i 2, jedan između priključnica 3 i 4, te još jedan između priključnica 5 i 6. S pomoću prikladnog kabela napajanja (pogledajte tablicu C *TEHNIČKI PODACI*), spojite tri faze na terminale 1, 3 i 5 a vod uzemljenja na terminal



1. Reduktor tlaka ne dostavlja se s aparatom.

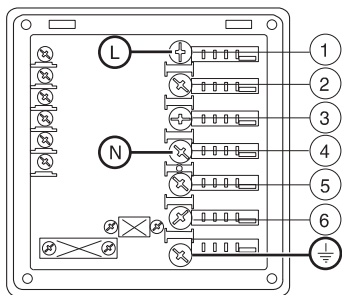
Napajanje 220 - 230 V 1N

Otvorite priključnu ploču napajanja i utaknite dostavljene kratkospojnika na sljedeći način: dva kratkospojnika između terminala 1, 3, 5. a druga dva između terminala 2, 4 i 6. S pomoću prikladnog kabela napajanja (pogledajte tablicu C *TEHNIČKI PODACI*), spojite fazu i nulu na priključnice 5 i 6, a vod uzemljenja na priključnicu ⊕.



E.8.2 Priključna ploča jednofaznog aparata

Otvorite priključnu ploču napajanja. S pomoću prikladnog kabela napajanja (pogledajte tablicu C *TEHNIČKI PODACI*), spojite fazu i nulu na priključnice 1 i 4 a vod uzemljenja na priključnicu ⊕.



E.9 Sigurnosne naprave

- Uređaj za zaštitu od preopterećenja s automatskim resetiranjem ugrađen u namotaje električne pumpe prekida dovod električne energije u pumpu u slučaju neispravnog rada.
- Uređaj za sprječavanje povrata vode iz pumpe za regulaciju tlaka natrag u sustav u slučaju kvara vodoopskrbnog sustava.
- Preljevna cijev spojena na ispušt osigurava stalnu razinu vode u spremniku.
- Ako je razina vode u spremniku previsoka, odvodna pumpa (ako postoji) automatski se aktivira kako bi ispraznila višak vode.

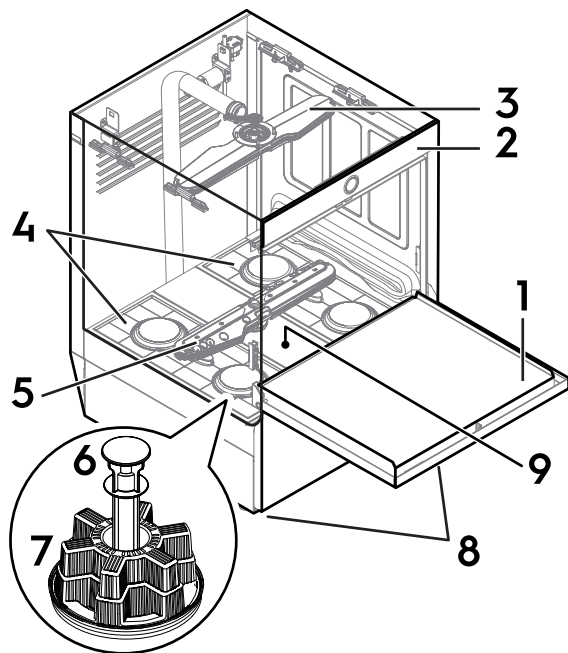


VAŽNO

Proizvođač odbacuje svaku odgovornost ako se nisu poštovali propisi za sprečavanje nesreća.

F OPIS PROIZVODA

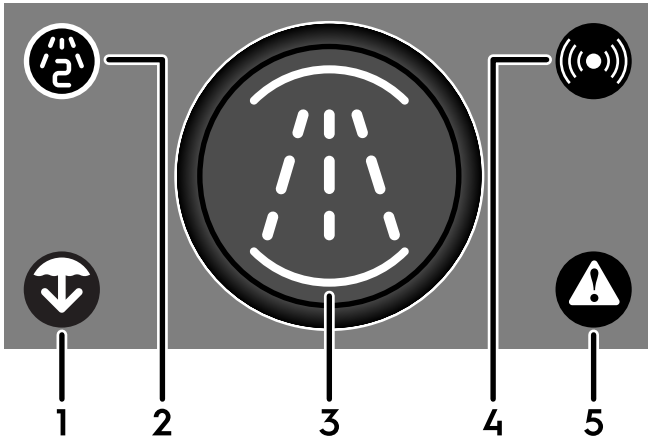
F.1 Pregled aparata



1	Vrata
2	Upravljačka ploča
3	Gornja ruka za pranje i ispiranje
4	Filtri spremnika
5	Donja ruka za pranje i ispiranje
6	Preljev
7	Odvodni filter
8	Prilagodljive nožice
9	Središnji nosač

G OPIS UPRAVLJAČKE PLOČE

G.1 Upravljačka ploča



1	Ikona pražnjenja/samočišćenja
2	Ikona sekundarnog ciklusa pranja
3	Upravljački gumb
4	Ikona povezivosti
5	Ikona upozorenja/alarma


G.2 Osnovna kontrola


G.2.1 Ikona pražnjenja/samočišćenja



VAŽNO

Svakako prvo uklonite preliv prije pokretanja ciklusa pražnjenja/samočišćenja.

Ova ikona  svijetli bijelim svjetlom kada je ciklus pražnjenja/samočišćenja aktivan.

Kada je aparat spreman za uporabu, dotaknite i držite pritisnutim upravljački gumb  u trajanju od 2 sekundi da biste pokrenuli ciklus pražnjenja/samočišćenja.



NAPOMENA!


Standardno, tijekom isključivanja, aparat pokreće ciklus pražnjenja/samočišćenja.

Status ikone


Ikona trepće žuto. ¹	Aparat vam predlaže da izvršite ciklus pražnjenja/samočišćenja (uskoro dostupno).
Ikona svijetli bijelim svjetlom.	Ciklus pražnjenja/samočišćenja se izvodi.

1. To nije obavezno. Ako korisnik ne pokrene ciklus pražnjenja/samočišćenja nakon određenog vremena, ikona prestaje treptati.


Isključite aparat BEZ dovršetka ciklusa pražnjenja/samočišćenja

- Zatvorite vrata.
- Kada je aparat spreman za uporabu, dotaknite i držite pritisnutim upravljački gumb  u trajanju od 2 sekundi da biste pokrenuli ciklus pražnjenja/samočišćenja.

Ikona  svijetli bijelim svjetlom da bi potvrdila da je ciklus pražnjenja/samočišćenja u tijeku.

- Kada ciklus počne, ponovno dotaknite i držite upravljački gumb  u trajanju od 2 sekundi da biste zaustavili ciklus pražnjenja/samočišćenja i isključili aparat.

G.2.2 Ikona sekundarnog ciklusa pranja

Ova ikona  svijetli kada je omogućen sekundarni ciklus pranja.



NAPOMENA!

Sekundarni ciklus pranja sada je omogućen za sve sljedeće cikluse pranja.

G.2.3 Upravljački gumb

Dotaknite upravljački gumb u trajanju od 2 sekundi da biste uključili aparat. Zujalo se oglašava.


Različite boje upravljačkog gumba (narančasta, zelena, svijetlo plava i ljubičasta) odgovaraju različitim statusima aparata.

Boje upravljačkog gumba


Upravljački gumb je isključen.	Aparat je isključen.
Upravljački gumb je isključen, a ikona alarma/upozorenja je crvena.	Aparat je u stanju alarma ili upozorenja. Pogledajte M.2 <i>Pojedinosti o anomaliji</i> da biste saznali kako ga popraviti.
Upravljački gumb je narančast. ¹	Aparat je uključen i u statusu zagrijavanja. Zagrijavanje je stanje u kojem aparat puni vodu u spremnik za pranje i u bojler.
Upravljački gumb trepće narančasto.	Vrata su otvorena tijekom zagrijavanja.
Upravljački gumb pulsira narančasto.	U ovom stanju, aparat se zaustavlja da bi napunio vodu i nastavlja s fazom grijanja. ²
Upravljački gumb je postojano zelen.	Aparat je spreman za uporabu.
Upravljački gumb je svijetlo plav.	Ciklus pranja radi.
Upravljački gumb trepće svijetlo plavom bojom.	Vrata su otvorena tijekom ciklusa pranja.
Upravljački gumb trepće zeleno.	Ciklus pranja je završen.
Upravljački gumb je ljubičast.	Ručno aktiviranje dozatora deterdženta.

- Upravljački gumb narančast je tijekom cijele faze punjenja.
- Moguće je početi s pranjem, ali s lošim performansama pranja.


G.2.4 Ikona povezivosti

Ova ikona  svijetli kako bi pokazala da je aparat spojen na aplikaciju pametnog telefona ili okruženje u oblaku.

Boje statusa ikone

Ikona je svijetlo plava.	Aplikacija pametnog telefona „AppOne“ i aparat uspostavili su bluetooth vezu.
Ikona trepće bijelo.	Aplikacija pametnog telefona „AppOne“ i aparat uspostavljaju daljinsku vezu s oblakom (uskoro dostupno).
Ikona je bijela.	Daljinska veza s oblakom je aktivna (uskoro dostupno).  NAPOMENA! Za aktiviranje daljinskog upravljanja, morate dotaknuti „Upravljački gumb“ da biste odobrili vezu.

G.2.5 Ikona alarma/upozorenja

Ova ikona  svijetli kada se pojavi neka vrsta problema. Zujalo se oglašava.

Boje statusa ikone

Ikona svijetli žuto.	Ikona upozorenja. Pogreška ne blokira aparat. Korisnik može nastaviti koristiti aparat.
----------------------	--

Boje statusa ikone (nast.)

Ikona trepće dok se zujalo oglašava. Nakon nekoliko sekundi, ikona se pali.	Ikona alarma. Pogreška blokira aparat. Korisnik mora isključiti aparat i nazvati servisni centar.
--	--



NAPOMENA!

Otvorite aplikaciju pametnog telefona „AppOne“, dotaknite karticu Uzbune da biste vidjeli obavijest o alarmu/upozorenju (pogledajte M.2 *Pojedinosti o anomaliji*).

H PUŠTANJE U RAD

H.1 Preliminarne provjere, prilagodbe i ispitivanja rada



UPOZORENJE

Te radnje mora obavljati samo stručno osoblje opremljeno odgovarajućom opremom za osobnu zaštitu (npr. sigurnosnom obućom, rukavicama, naočalama, itd.), alatima i prikladnom pomoćnom opremom dok je aparat isključen i hladan.

Provjera električnih i vodovodnih instalacija

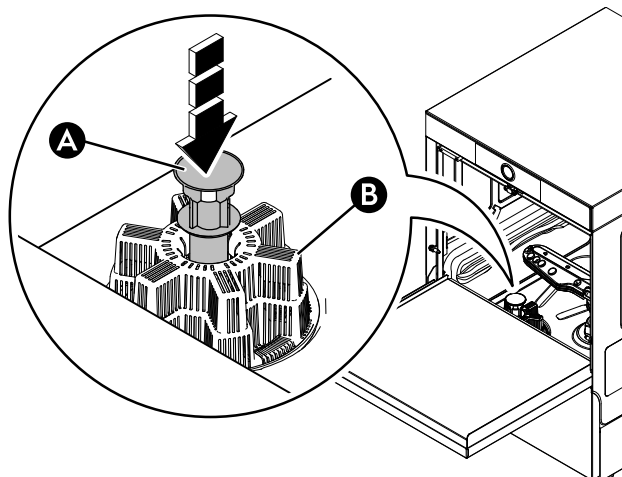
Prije pokretanja uređaja:

- provjerite ispravnost povezivanja električnih žica koje napajaju uređaj;
- uvjerite se da napon napajanja i frekvencija odgovaraju podacima navedenim u tablici s tehničkim podacima (C *TEHNIČKI PODACI*);
- provjerite ispravnost cijevi za napajanje vodom i odvodnih cijevi (pogledajte odlomak E.6 *Priključci vode*);
- uvjerite se da su svi štitnici, sigurnosni uređaji i sklopke za slučaj nužde na svom mjestu i učinkoviti.

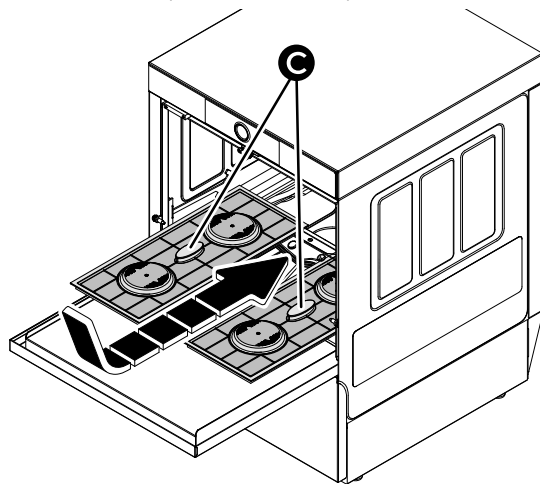
H.1.1 Provjerite položaj komponenti spremnika

Uvjerite se da su sljedeće komponente pravilno pričvršćene:

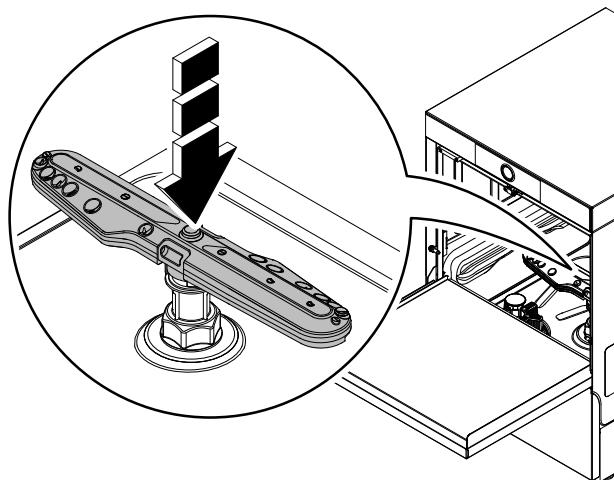
- preljev „A“ i odvodni filter „B“;



- filteri spremnika „C“ (ovisno o modelu);



- gornje i donje ruke za pranje i ispiranje.



H.1.2 Provjerite da li ciklus pražnjenja/samočišćenja radi kako treba

Dotaknite upravljački gumb da biste uključili aparat.





NAPOMENA!

Da biste doznali više o značenju boja upravljačkog gumba, pogledajte poglavlje G.2 *Osnovna kontrola*.

Pričekajte do kraja zagrijavanja.

Kada je aparat spreman za rad, slijedite upute u nastavku da biste izvršili ciklus pražnjenja/samočišćenja.

1. Otvorite vrata.
2. Skinite plosnate filtre i preljev.
3. Zatvorite vrata.
4. Pokrenite ciklus pražnjenja/samočišćenja pritiskom upravljačkog gumba u trajanju od 2 sekundi.
5. Ikona  svijetli bijelim svjetlom da bi potvrdila izvođenje ciklusa pražnjenja/samočišćenja.

6. Nakon nekoliko minuta, ikona  se gasi, a zujalo se oglašava kako bi potvrdilo kraj ciklusa čišćenja.



NAPOMENA!

Na kraju ciklusa pražnjenja/samočišćenja, aparat je isključen.

7. Otvorite vrata i provjerite je li spremnik za pranje potpuno prazan.
8. Ponovno montirajte preljev i plosnate filtre.

I POVEZIVANJE APLIKACIJE

I.1 Uvod



VAŽNO

Minimalni zahtjevi za vaš pametni telefon:

- Operacijski sustav Android: 8.0 Oreo
- Apple iOS: 16.4

Da biste koristili sve funkcije svojeg aparata potrebno je preuzeti i instalirati na svoj pametni telefon aplikaciju „AppOne“ dostupnu na Google Playu i trgovini Apple Store (uskoro dostupno).

Nakon početnog kontakta s tehničkim odjelom, u svoj ćete račun elektroničke pošte primiti poruku s pozivom od „One-Connected-Dev“ s poveznicom kako biste dovršili registraciju i izvršili prvi pristup.

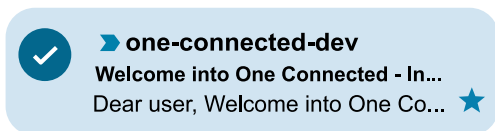
Pročitajte poruku e-pošte i kliknite na priloženu poveznicu izravno iz svojeg pametnog telefona.

Upotrijebite ovu aplikaciju pametnog telefona za primanje informacija koje se odnose na:

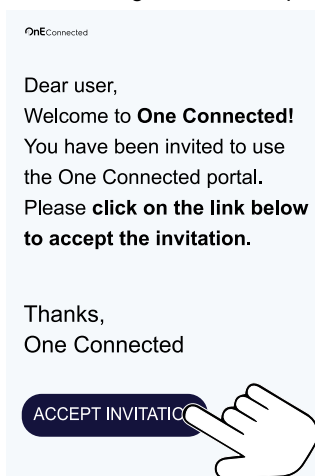
- tvornički kod;
- serijski broj.
- pregled aparata (status uživo);
- upozorenja;
- postavke;
- punjenje deterdženata.

I.2 Registriranje u sustav One Connected

1. Otvorite svoju aplikaciju za elektroničku poštu i pronađite dolje navedenu poruku.



2. Otvorite poštu i kliknite na gumb da biste prihvatili poziv.



3. Provjerite i dovršite registraciju.



VAŽNO

Svoju lozinku čuvajte na sigurnom mjestu za kao dodatnu referencu.

I.3 Preuzmite aplikaciju „AppOne“

1. Kamerom svojeg pametnog telefona skenirajte QR kod koji ste našli na naslovnoj stranici brzog vodiča.
2. U otvorenoj web stranici, preuzmite i instalirajte aplikaciju „AppOne“.





NAPOMENA!

Svakako izaberite odgovarajuću poveznicu koja odgovara operacijskom sustavu vašeg pametnog telefona.

I.4 Prijavite se u aplikaciju „AppOne“ uz provjeru autentičnosti (prva uporaba)



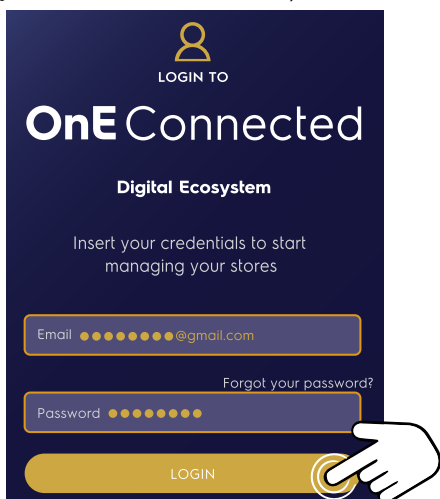
VAŽNO

Svakako omogućite veze za **bluetooth**  i **geolokaciju**  na svojem pametnom telefonu i uključite aparat.

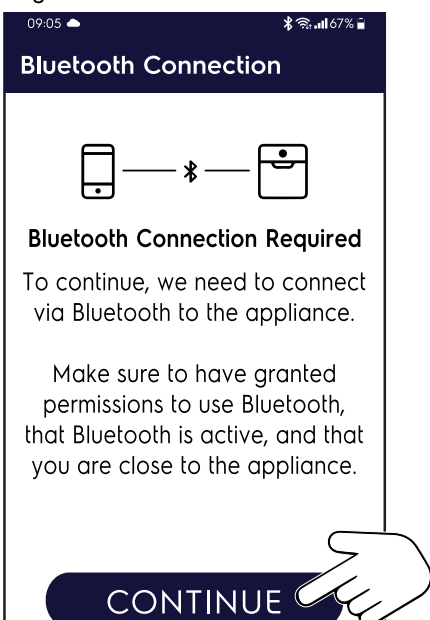
1. Dotaknite ikonu „AppOne“ da biste otvorili aplikaciju.



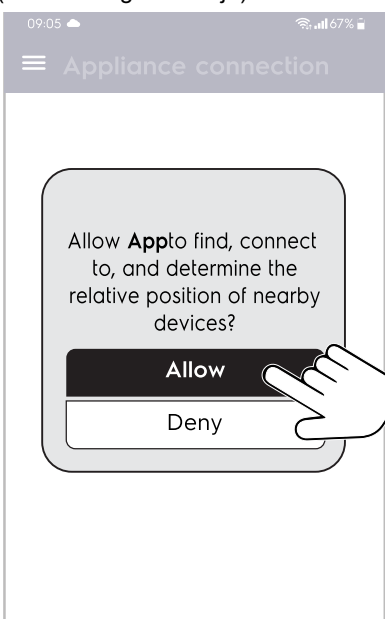
2. Upišite svoje vjerodajnice (adresu e-pošte i lozinku) da biste potvrdili autentičnost svojeg računa (pogledajte I.2 *Registriranje u sustav One Connected*).



3. Na kraju faze prijave, pojavljuje se poruka koja vas podsjeća da morate omogućiti vezu za bluetooth i geolokaciju prije nego što nastavite.



4. Prihvatite sve zahtjeve za dopuštenje od aplikacije „AppOne“ (bluetooth i geolokacija).

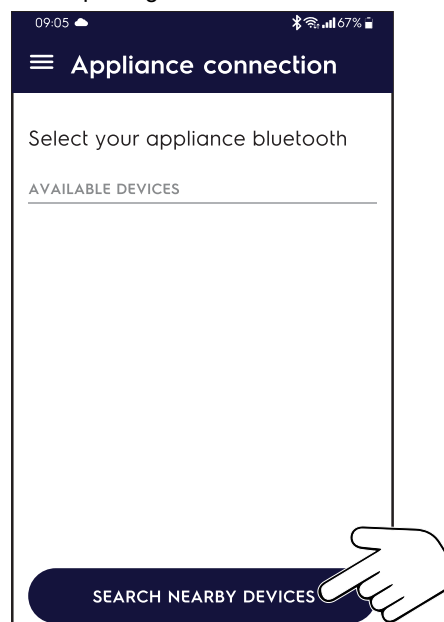


5. Dotaknite gumb „POTRAŽI UREĐAJE U BLIZINI“ da biste našli aparat. Nakon nekoliko sekundi, zaslon pokazuje aparat kojeg morate povezati.

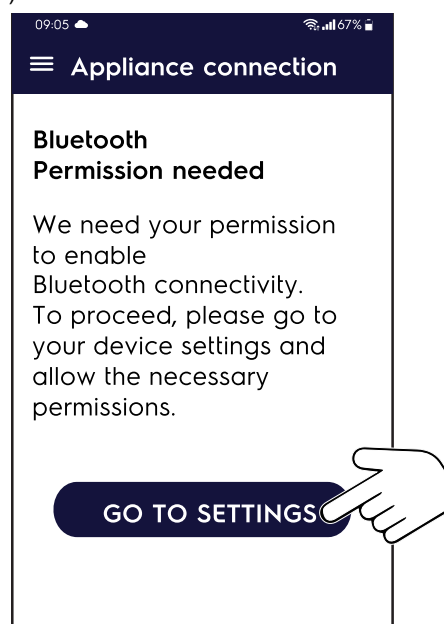


NAPOMENA!

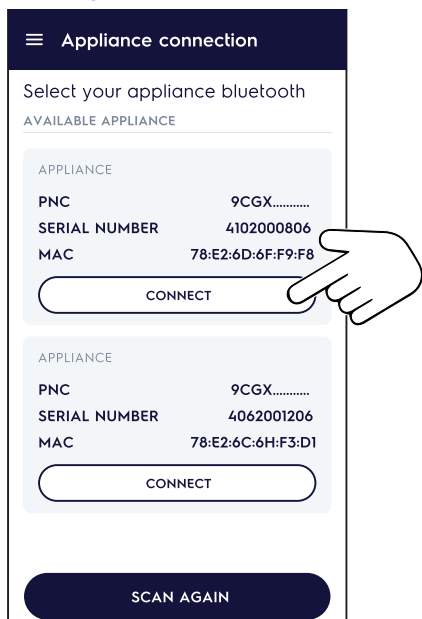
Ako ne možete vidjeti nijedan od aparata, ponovno dotaknite gumb „POTRAŽI UREĐAJE U BLIZINI“. U suprotnom, zatvorite i ponovno otvorite aplikaciju „AppOne“ i ponovno započnite s pretragom.



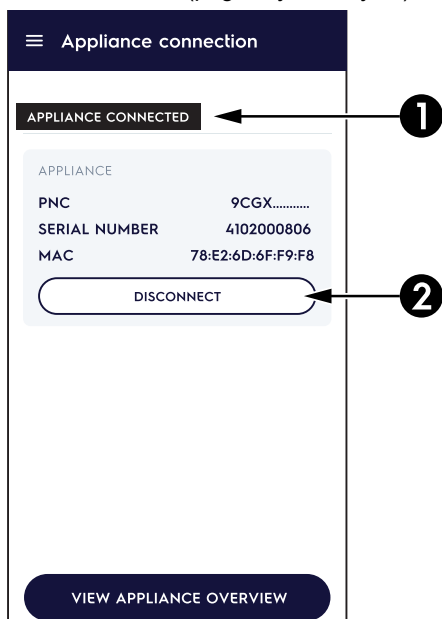
6. Ako Bluetooth veza nije aktivna, poruka u nastavku informira korisnika kako omogućiti Bluetooth vezu (korisnik mora dati dozvolu aplikaciji da aktivira Bluetooth povezivost).



7. Pronađite odgovarajući aparat s mogućeg popisa i dotaknite gumb „POVEŽI“ da biste aparat povezali s aplikacijom pametnog telefona.

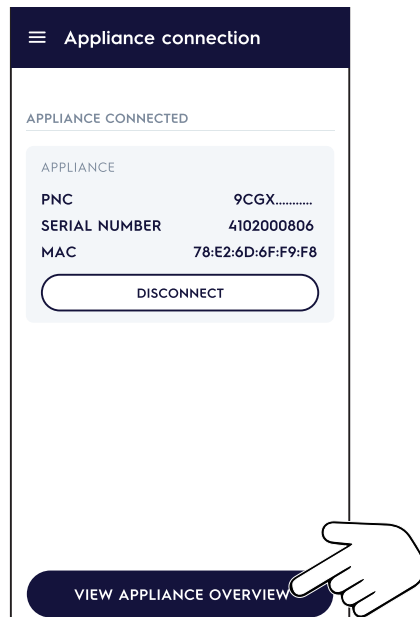


8. Na kraju postupka uparivanja, da biste provjerili uspješnost postupka, provjerite je li veza sada aktivna (pogledajte detalj 1) a odgovarajući se gumb mijenja iz „POVEŽI“ u „PREKINI VEZU“ (pogledajte detalj 2).



9. Dotaknite gumb u donjem dijelu zaslona, da biste prikazali „STATUS UŽIVO“ uređaja.

Za dodatne informacije koje se odnose na „STATUS UŽIVO“ pogledajte 1.6 *Provjerite status aparata putem aplikacije „AppOne“*.



I.5 Prijava „AppOne“ nakon provjere autentičnosti



VAŽNO

Svakako omogućite veze za **bluetooth** i **geolokaciju** na svojem pametnom telefonu i uključite aparat.

1. Dotaknite ikonu „AppOne“ da biste otvorili aplikaciju.




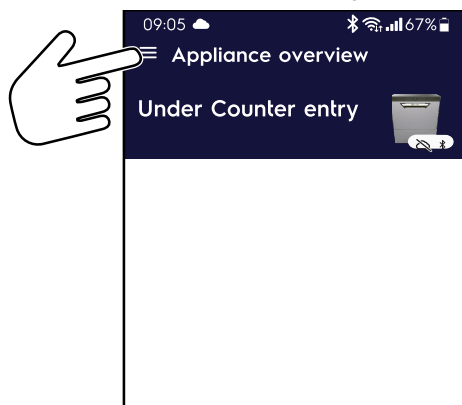
2. Pogledajte točke od 5. do 9. iz odlomka I.4 *Prijavite se u aplikaciju „AppOne“ uz provjeru autentičnosti (prva uporaba)* da biste povezali aparat.

I.6 Provjerite status aparata putem aplikacije „AppOne“

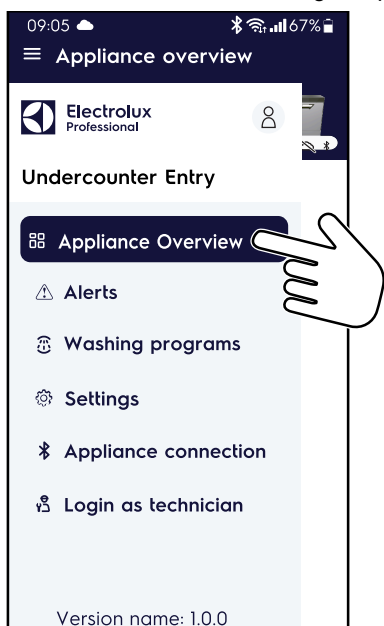
- Dotaknite ikonu „AppOne“ da biste otvorili aplikaciju.



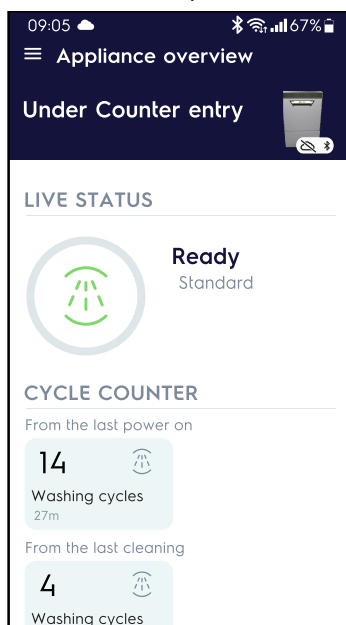
- Dotaknite ikonu  da biste otvorili glavni izbornik.










- U glavnom izborniku, dotaknite karticu „Pregled aparata“.



- Provjerite „STATUS UŽIVO“ aparata.



Popis STATUS UŽIVO

Ikona	Status aparata	Kratki opis
	Zagrijavanje	Aparat se pokreće: <ul style="list-style-type: none"> • faza punjenja i grijanja vode; • vrijeme koje je preostalo do kraja zagrijavanja putem animirane kružne trake.
	Spreman Niska temperatura	Aparat: <ul style="list-style-type: none"> • zaustavlja fazu punjenja i nastavlja s fazom grijanja vode;
	Spreman	Aparat je završio s fazom grijanja i sada je spreman za rad. Aplikacija pokazuje: <ul style="list-style-type: none"> • naziv ciklusa pranja; • moguće anomalije.
	Pranje	Ciklus pranja je pokrenut. Aplikacija pokazuje: <ul style="list-style-type: none"> • naziv ciklusa pranja; • temperaturu spremnika za pranje; • temperaturu ispiranja; • vrijeme koje je preostalo do kraja ciklusa pranja putem animirane kružne trake; • ažurirano stanje broja ciklusa; • moguće anomalije.
	Ciklus pranja je dovršen	Kraj ciklusa pranja. Aplikacija pokazuje: <ul style="list-style-type: none"> • naziv ciklusa pranja; • ažurirano stanje broja ciklusa; • moguće anomalije.
	Čišćenje	Ciklus pražnjenja/samočišćenja se izvodi. Aplikacija pokazuje: <ul style="list-style-type: none"> • naziv ciklusa; • vrijeme koje je preostalo do kraja ciklusa čišćenja putem animirane kružne trake; • ažurirano stanje broja ciklusa; • moguće anomalije.
	Alarm (crvena ikona) ili Upozorenje (žuta ikona)	U aparatu postoji anomalija. Aplikacija pokazuje: <ul style="list-style-type: none"> • status anomalije: <ul style="list-style-type: none"> – aktivna; – riješena. • Vrsta anomalije: <ul style="list-style-type: none"> – Alarm. – Upozorenje. • Šifra i naziv anomalije: <ul style="list-style-type: none"> – Alarm blokira aparat. – Upozorenje ne blokira aparat.

J PUNJENJE DETERDŽENATA

J.1 Aktiviranje dozatora deterdženta

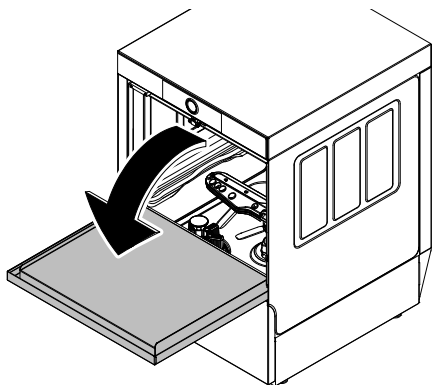


NAPOMENA!

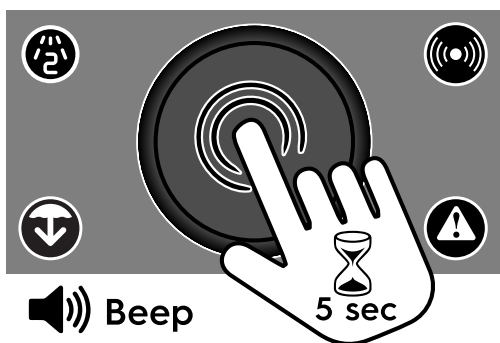
Nakon vraćanja na mjesto spremnika s deterdžentom, moglo bi biti potrebno ručno aktivirati dozatore kako bi se napunila crijeva i eliminirao sav zrak iz njih.

J.1.1 Ručno aktiviranje putem upravljačke ploče

1. Dotaknite upravljački gumb u trajanju od 2 sekundi da biste uključili aparat.
2. Ako je potrebno, pričekajte da završi status zagrijavanja (upravljački gumb je narančaste boje).
3. Kada je upravljački gumb zelene boje (aparat je spreman za uporabu.), otvorite vrata.



4. Dotaknite i držite pritisnut upravljački gumb u trajanju od 5 sekundi.
5. Zujalo se oglašava kako bi potvrdilo zahtjev za aktiviranje oba dozatora.



VAŽNO

Upravljački gumb sada je ljubičaste boje sve do kraja aktiviranja dozatora deterdženta.

Na kraju aktiviranja dozatora deterdženta, upravljački gumb ponovno je zelene boje.

6. Da biste poništili trenutni zahtjev, ponovno dotaknite upravljački gumb u trajanju od 2 sekundi.
7. Ako crijeva za deterdžent nisu dovoljno napunjena, ponovite korake od 3 do 5 da biste ponovno aktivirali dozatore deterdženta.

J.1.2 Aktiviranje putem aplikacije „AppOne“



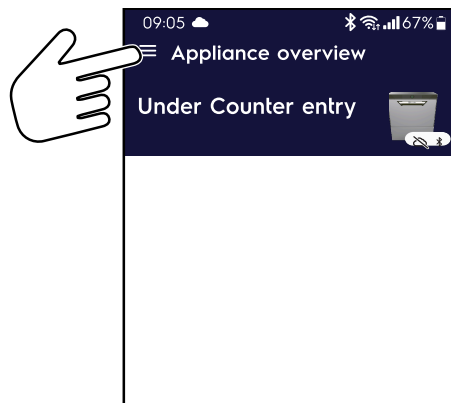
NAPOMENA!

Samo kada je aparat spreman za uporabu, moguće je aktivirati fazu punjenja putem aplikacije „AppOne“.

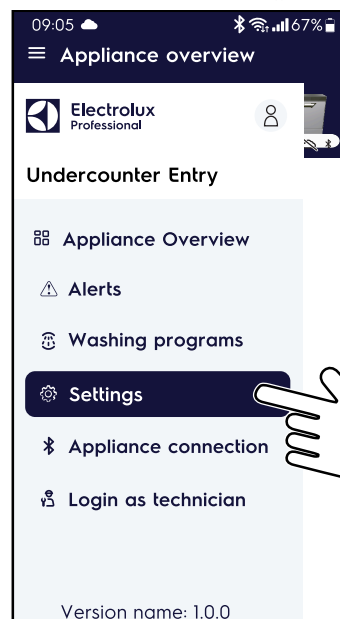
1. Dotaknite ikonu „AppOne“ da biste otvorili aplikaciju.



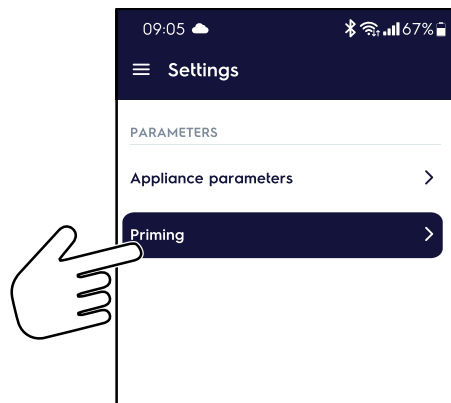
2. Dotaknite ikonu da biste otvorili glavni izbornik.



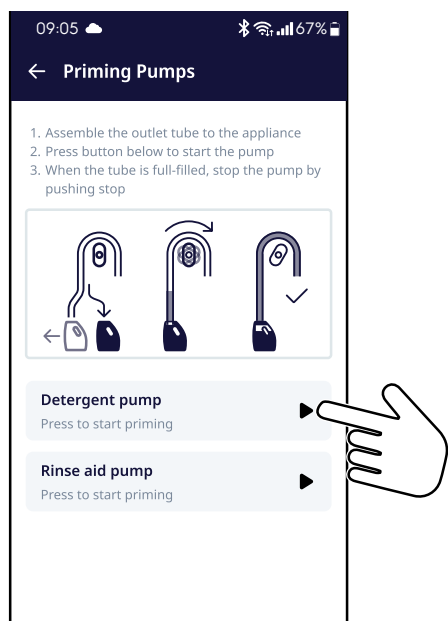
3. U glavnom izborniku, dotaknite karticu „Postavke“.



4. U izborniku „Postavke“ taknite karticu „Punjenje“.



5. Da biste deaktivirali pumpu za deterđent ili tekućinu za ispiranje dotaknite odgovarajuću ikonu za početak rada ▶



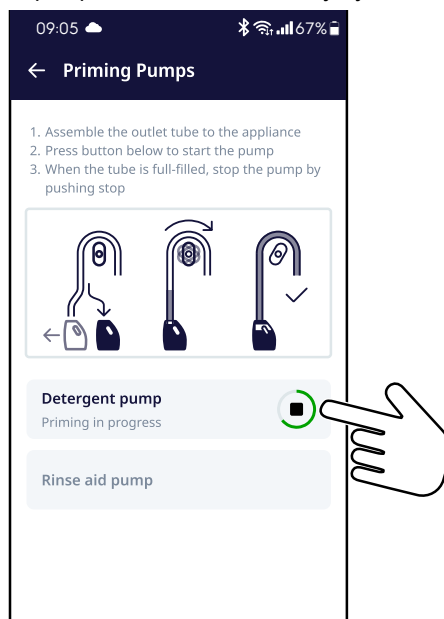
6. Kružni pokazivač napredovanja ◻ počinje s radom, a zujalo se oglašava da bi označilo početak rada.



NAPOMENA!

Skočna poruka pojavljuje se na zaslonu kao potvrda da je postupak završen.

7. Za prekid postupka pritisnite ikonu zaustavljanja ◻.



K POSTAVLJANJE DOZATORA

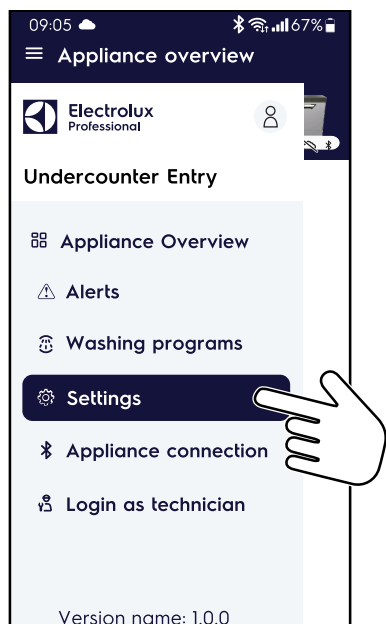
K.1 Parametri dozatora



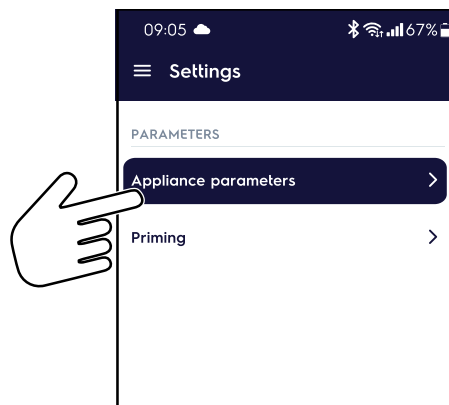
NAPOMENA!

Zadane parametre možete promijeniti SAMO putem aplikacije „AppOne“.

- Uključite aparat.
- Otvorite vrata.
- Nemojte odabrati nijedan ciklus pranja.
- Dotaknite ikonu „AppOne“ da biste otvorili aplikaciju.
- Dotaknite ikonu ≡ da biste otvorili glavni izbornik.
- U glavnom izborniku, dotaknite karticu „Postavke“.

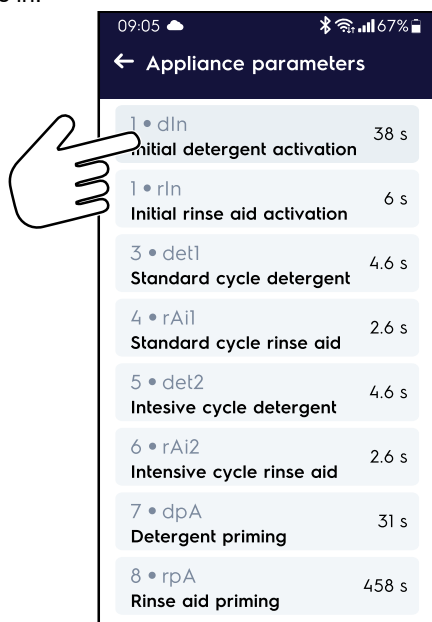


- U izborniku „Postavke“, dotaknite karticu „Parametri aparata“.

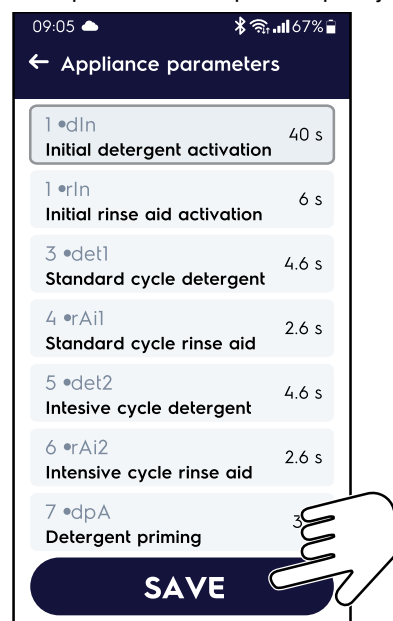


K.2 Promijenite vrijednost parametra

1. U popisu parametara, nađite potrebne parametre i dotaknite ih.



3. Ažurirani parametar sada je istaknut tamno sivim retkom. Dotaknite gumb „Spremi“ da biste potvrdili promjenu.



2. Izmijenite tvorničku vrijednost i dotaknite gumb „Gotovo“.



K.3 Popis parametara deterdženta i tekućine za ispiranje

Naziv parametra		Opis parametra	Tvornički zadano
1	dIn Početno aktiviranje deterdženta	Vrijeme aktiviranja dozatora deterdženta tijekom punjenja spremnika.	38 sekundi
2	rIn Početno aktiviranje tekućine za ispiranje	Vrijeme aktiviranja dozatora tekućine za ispiranje tijekom punjenja bojlera. Ono počinje na kraju faze punjenja spremnika.	6 sekundi
3	det1 „Deterdžent“ standardnog ciklusa	Vrijeme aktiviranja dozatora deterdženta tijekom ciklusa ispiranja „standardnog“ programa.	4,6 sekundi
4	rAi1 „Standardna“ tekućina za ispiranje	Vrijeme aktiviranja dozatora tekućine za ispiranje tijekom faze ispiranja „standardnog“ programa.	2,6 sekundi
5	det2 „Deterdžent“ intenzivnog ciklusa	Vrijeme aktiviranja dozatora deterdženta tijekom ciklusa ispiranja „intenzivnog“ programa.	4,6 sekundi
6	rAi2 „Intenzivan“ ciklus tekućine za ispiranje	Vrijeme aktiviranja dozatora tekućine za ispiranje tijekom faze ispiranja „intenzivnog“ programa.	2,6 sekundi

Naziv parametra		Opis parametra	Tvornički zadano
7	d _{pA} Punjenje deterdženta	Vrijeme aktiviranja dozatora deterdženta tijekom faze „Punjenje“.	31 sekunda
8	r _{pA} Punjenje tekućine za ispiranje posuđa	Vrijeme aktiviranja tekućine za ispiranje posuđa tijekom faze „Punjenje“.	458 sekundi

L OTKLANJANJE POTEŠKOĆA

L.1 Općenito otklanjanje poteškoća

Neispravnost	Vrsta neispravnosti	Mogući uzroci	Radnje
Perilica posuđa se ne uključuje	Blokiranje	Perilica posuđa nije spojena na glavni izvor napajanja.	Provjerite je li glavni prekidač strujnog kruga na aparatu u položaju UKLJUČENO.
Perilica posuđa ne počine s radom	Blokiranje	Vrata su otvorena.	Zatvorite vrata. Ako pogreška i dalje postoji, nazovite servisni centar.
Možete pokrenuti ciklus pranja ali perilica posuđa ne radi.	Blokiranje	Upravljačko sučelje je neispravno.	Isključite pa ponovno uključite aparat. Ako pogreška i dalje postoji, nazovite servisni centar.
Perilica posuđa ne pere dobro.	Gubitak učinkovitosti.	Nema postupka struganja prije stavljanja posuđa na police	Ostružite posuđe prije nego što ga stavite na police.
		Ruke za pranje začepljene su krutim ostacima hrane. Preostala hrana nije odstranjena s posuđa.	Provjerite jesu li mlaznice za pranje začepljene krutim ostacima hrane.
		Ruke za pranje nisu pravilno postavljene.	Provjerite cjelovitost ruku za pranje. Skinite i ponovno pričvrstite ruke za pranje.
		Posuđe je nepravilno postavljeno na police.	Provjerite je li posuđe pravilno postavljeno na police.
		Doziranje deterdženta nije pravilno.	Nazovite servisni centar za pomoć s deterdžentima i tekućinom za ispiranje posuđa.
		Spremnik deterdženta je prazan.	Provjerite ima li deterdženta u spremniku i dolijte ga prema potrebi.
		Pumpa za deterdžent ne radi.	Isključite pa ponovno uključite aparat. Ako pogreška i dalje postoji, nazovite servisni centar.
		Usisni filtar spremnika za pranje je prljav.	Temeljito očistite usisni filtar spremnika za pranje.
Čaše i tanjuri nisu se dobro osušili.	Gubitak učinkovitosti.	Spremnik tekućine za ispiranje posuđa je prazan.	Provjerite ima li tekućine za ispiranje posuđa u spremniku i dolijte je prema potrebi.
		Pumpa tekućine za ispiranje posuđa ne radi.	Isključite pa ponovno uključite aparat. Ako pogreška i dalje postoji, nazovite servisni centar.
		Temperatura vode za ispiranje je preniska.	Provjerite je li temperatura vode za ispiranje u rasponu od 82°C - 90°C. Nazovite servisni centar kako biste odredili temperaturu u skladu sa specifikacijama tekućine za ispiranje posuđa.
		U spremniku za pranje nalazi se pjenušavi deterdžent.	Provjerite je li posuđe bilo uronjeno u pjenušavi deterdžent (npr. Deterdžent za ručno pranje) prije nego što je stavljeno u perilicu. Koristite samo proizvode „bez pjene“ za profesionalne perilice posuđa.
Kondenzacija čaša.	Gubitak učinkovitosti.	Spremnik tekućine za ispiranje posuđa je prazan.	Provjerite ima li tekućine za ispiranje posuđa u spremniku i dolijte je prema potrebi.
		Pumpa tekućine za ispiranje posuđa ne radi.	Isključite pa ponovno uključite aparat. Ako pogreška i dalje postoji, nazovite servisni centar.

Neispravnost	Vrsta neispravnosti	Mogući uzroci	Radnje
Mrlje na čašama.	Gubitak učinkovitosti.	U spremniku za pranje nalazi se pjenušavi deterdžent.	Koristite samo proizvode „bez pjene“ za profesionalne perilice posuđa.
		Doziranje tekućine za ispiranje posuđa nije pravilno.	Nazovite servisni centar.
		Tvrdoća vode je previše visoka ili previše niska.	Nazovite servisni centar da biste podigli količinu deterdženta i tekućine za ispiranje posuđa.
Previše pjene u spremniku.	Gubitak učinkovitosti.	Ostaci hrane ili deterdženta korištenog za ručno pretpranje, ostaju na posuđu.	Uklonite ostatke hrane ili deterdženta s posuđa.
		Temperatura vode za pranje je preniska.	Provjerite je li temperatura vode u spremniku za pranje između 55°C i 65°C. Nazovite servisni centar kako biste odredili temperaturu u skladu sa specifikacijama deterdženta.
		U spremniku za pranje nalazi se pjenušavi deterdžent.	Ispraznite i ponovno napunite spremnik vodom sve dok se pjena ne ukloni.
Mrlje ili točke na čašama.		Previše tekućine za ispiranje posuđa.	Nazovite servisni centar da biste smanjili količinu tekućine za ispiranje posuđa.
Nizak tlak u rukama za pranje.	Gubitak učinkovitosti	Filtar spremnika je začepljen. Filtar pumpe za pranje je začepljen. Crijevo za ispuštanje vode je začepljeno. Pumpa za pranje ne radi kako treba.	Očistite filtar spremnika. Očistite filtar pumpe za pranje. Nazovite servisni centar. Nazovite servisni centar.
Nizak tlak u rukama za ispiranje.	Gubitak učinkovitosti	Ruke za ispiranje su začepljene. Tlak vode nakon reduktora tlaka je manji od 200 kPa [2 bar].	Očistite ruke za ispiranje. Nazovite servisni centar.
Pumpa za pranje ne radi.	Blokiranje	Pumpa za pranje je začepljena.	Nazovite servisni centar.
Odvodna pumpa ne radi.	Gubitak učinkovitosti	Odvodna pumpa je začepljena.	Nazovite servisni centar.
Perilica posuđa je isključena, ali aparat nastavlja puniti vodu.	Gubitak učinkovitosti	Ulazni ventil je oštećen.	Zatvorite jednu ili više slavina za vodu i nazovite servisni centar.

Obavite opisane provjere, a ako neispravnost nije otklonjena, obratite se službi za korisnike i ne zaboravite navesti sljedeće:

- A. vrstu neispravnosti;
- B. PNC (proizvodnu šifru proizvoda) na aparatu;
- C. Ser. No. (serijski broj aparata).




VAŽNO

PNC (proizvodna šifra proizvoda) aparata i serijski broj neophodni su da bi se ustanovila vrsta aparata i datum proizvodnje.

M ALARMI

M.1 Anomalije

U slučaju anomalije, ikona **Alarm/upozorenje**  trepće kada se pojavi neka vrsta problema.

Otvorite aplikaciju „AppOne“, otvorite glavni izbornik i dotaknite karticu „Uzbune“ kako bi se prikazale poruke upozorenja ili alarma. Kratki opis objašnjava vam grešku do koje je došlo.

Odgovarajuća ikona ostaje vidljiva sve dok se problem ne riješi.



VAŽNO

Da biste doznali više o popisu alarma/upozorenja i općem otklanjanju problema, pogledajte cijeli korisnički priručnik na web-mjestu.

Ako je nužno, obratite se Službi za korisnike.



NAPOMENA!

PNC (proizvodna šifra proizvoda) aparata i serijski broj neophodni su da bi se ustanovila vrsta aparata i datum proizvodnje.

Pogledajte B.6 *Položaj pločice s podacima* da biste locirali podatke o aparatu.

M.2 Pojediniosti o anomaliji



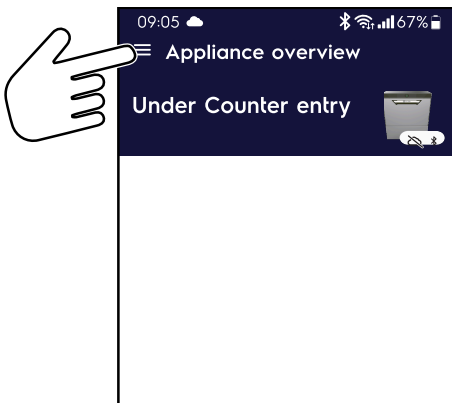
OPREZ

Samo postprodajna služba ili ovlašteno osoblje mogu obavljati popravke na aparatu.

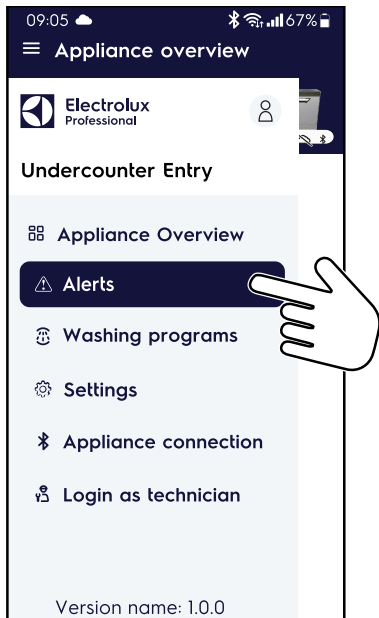
1. Dotaknite ikonu „AppOne“ da biste otvorili aplikaciju.



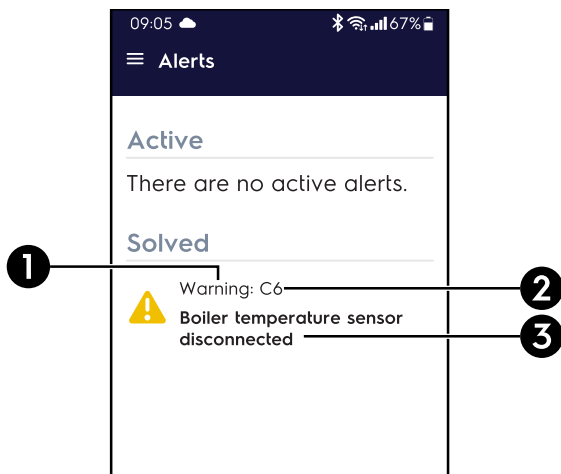
2. Dotaknite ikonu ≡ da biste otvorili glavni izbornik.



3. U glavnom izborniku, dotaknite karticu „Uzbune“.



4. Zaslom pametnog telefona pokazuje popis aktivnih i riješenih alarma/upozorenja.

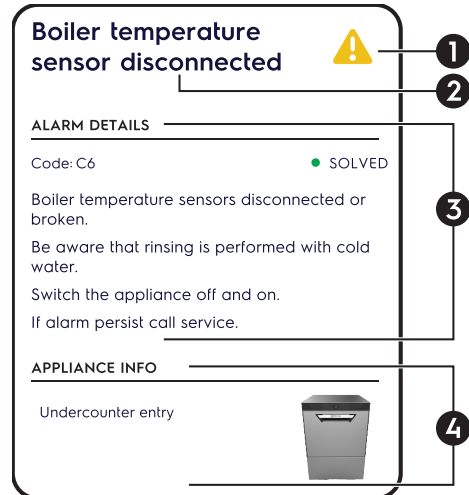


1	Vrsta anomalije: • Upozorenje • Alarm
2	Šifra anomalije
3	Naziv anomalije

M.2.1 Pojediniosti alarma

Dotaknite odgovarajući alarm ili upozorenje da biste dobili dodatne informacije o trenutnoj anomaliji.

Zaslom pametnog telefona pokazuje skočni prozor/upozorenje.



1	Vrsta anomalije: • Upozorenje • Alarm
2	Naziv anomalije
3	Pojediniosti o anomaliji • Šifra anomalije • Status anomalije: – Aktivna – Riješena • Detaljan opis anomalije
4	Informacije o aparatu: • Vrsta aparata • Naziv aparata (ako mu je dodijeljen) • Proizvodni broj aparata, šifra i serijski broj

M.3 Vodič kroz alarme

Neispravnost	Vrsta neispravnosti	Mogući uzroci	Radnje
A1 VREMENSKO OGRANIČENJE PUNJENJA SPREMNIKA	Alarm Blokiranje	Slavina je zatvorena. Filtar na otvoru za ulaz vode je začepljen. Prenizak tlak u hidrauličnom sustavu. Preljev nije umetnut (samo za aparate bez odvodne pumpe). O-prsten na preljevnj cijevi nedostaje ili je istrošen.	Otvorite slavinu. Očistite filtari na ulazu za vodu. Provjerite minimalan tlak u mreži. Pravilno utaknite preljev (samo za aparate bez odvodne pumpe). Zamijenite O-prsten.
B1 NEDOVOLJNO PRAŽNENJE	Upozorenje Ne blokira se	Preljev nije uklonjen. Cijev za otpadnu vodu i/ili preljevni otvor su začepljeni.	Uklonite preljev. Odstranite svako začepljenje cijevi za otpadnu vodu i/ili preljevnog otvora.
B2 RAZINA VODE U SPREMNIKU JE PREVISOKA	Upozorenje Ne blokira se	Cijev za otpadnu vodu i/ili preljevni otvor su začepljeni. Cijev za otpadnu vodu i/ili preljevni otvor su začepljeni.	Odstranite svako začepljenje cijevi za otpadnu vodu i/ili preljevnog otvora.
C2 TEMPERATURA BOJLERA JE PREVISOKA	Upozorenje Ne blokira se	Senzor temperature bojlera je u kvaru. Postavljeni su pogrešni parametri.	Isključite pa uključite aparat. Nazovite servisni centar ako se alarm ponovno pojavi.
C3 TEMPERATURA U SPREMNIKU JE PREVISOKA	Upozorenje Ne blokira se	Senzor temperature spremnika je u kvaru. Postavljeni su pogrešni parametri.	Isključite pa uključite aparat. Nazovite servisni centar ako se alarm ponovno pojavi.
C4–C5 SENZOR TEMPERATURE SPREMNIKA JE U KVARU	Upozorenje Ne blokira se	Senzor temperature spremnika je oštećen ili odspojen.	Isključite pa uključite aparat. Nazovite servisni centar ako se alarm ponovno pojavi.
C6–C7 SENZOR TEMPERATURE BOJLERA JE U KVARU	Upozorenje Ne blokira se	Senzor temperature bojlera je oštećen ili odspojen.	Isključite pa uključite aparat. Nazovite servisni centar ako se alarm ponovno pojavi.
C8 FAZA ISPIRANJA NIJE USPJELA 2 PUTA UZASTOPNO	Alarm Blokiranje	Ruke za ispiranje su zagušene. Pumpa za ispiranje je u kvaru. Voda u tankoj cijevi iz separatora zraka bojlera prema glavnoj ploči.	Skinite ruke za pranje i ispiranje i očistite ih od kamenca octom ili sredstvom za odstranjivanje kamenca. Nazovite servisni centar ako se alarm ponovno pojavi.
C12 SENZOR RAZINE SPREMNIKA JE U KVARU	Alarm Blokiranje	Senzor razine spremnika je oštećen ili odspojen.	Senzor razine spremnika primio je vrijednosti izvan opsega. Isključite pa uključite aparat. Nazovite servisni centar ako se alarm ponovno pojavi.
D1 VREMENSKO OGRANIČENJE GRIJANJA SPREMNIKA	Upozorenje Ne blokira se	Grijući element spremnika ne grije vodu u očekivanom vremenu.	Grijući element spremnika je oštećen ili odspojen. Ciklus pranja izvršen je hladnom vodom. Isključite pa uključite aparat. Nazovite servisni centar ako se alarm ponovno pojavi.
D2 VREMENSKO OGRANIČENJE GRIJANJA BOJLERA	Upozorenje Ne blokira se	Grijući element bojlera ne grije vodu u očekivanom vremenu.	Grijući element bojlera je oštećen ili odspojen. Pozor, ciklus ispiranja izvršen je hladnom vodom. Isključite pa uključite aparat. Nazovite servisni centar ako se alarm ponovno pojavi.
E1¹ POGREŠKA U KOMUNIKACIJI	Upozorenje Ne blokira se	Nema komunikacije između glavne ploče i korisničkog sučelja.	Isključite pa uključite aparat. Nazovite servisni centar ako se alarm ponovno pojavi.

Neispravnost	Vrsta neispravnosti	Mogući uzroci	Radnje
E2¹ TEMPERATURA U SPREMNIKU JE PRENISKA	Upozorenje Ne blokira se	Postavljeni su pogrešni parametri. Senzor temperature spremnika je u kvaru. Grijući element spremnika je u kvaru. Tlačna sklopka spremnika je neispravna.	Isključite pa uključite aparat. Nazovite servisni centar ako se alarm ponovno pojavi.
E3¹ TEMPERATURA U BOJLERU JE PRENISKA	Upozorenje Ne blokira se	Postavljeni su pogrešni parametri. Senzor temperature bojlera je u kvaru. Grijući elementi bojlera su u kvaru.	Isključite pa uključite aparat. Nazovite servisni centar ako se alarm ponovno pojavi.

1. Aparat nastavlja s radom, ali preporučuje se da tehničar izvrši odgovarajuće provjere.

CE