

Munkapult alá beépíthető mosogatógép

Touch gombos változat



HU

Telepítési útmutató



59566XR01- 2024.07

EI = Tápellátás bemenete

WI = Vízbefolyó cső $\varnothing = 3/4''$ G szerelvényekkel

XD = Befolyócső mosogatószerekhez

XR = Befolyócső az öblítőszerekhez

EQ = Ekvipotenciális csavar

D = Lefolyócső, belső átmérő:

*[0-850 mm] — $\varnothing = 20$ mm (csak az ürítoszivattyúval ellátott modellhez)

**[0-100 mm] — $\varnothing = 40$ mm (csak az ürítoszivattyú nélküli modellhez)

Előszó

 Olvassa el a következő utasításokat, beleértve a jótállási feltételeket is, a készülék telepítése és használata előtt.

Keresse fel webhelyünket a www.electroluxprofessional.com címen, és nyissa meg a Támogatás szekciót a következők érdekében:



A termék regisztrálása



Ötletek és tanácsok a termékre vonatkozóan, szervizelési és javítási információk

A telepítési, üzemeltetési és karbantartási kézikönyv (a továbbiakban a kézikönyv) ellátja a felhasználót a készülék helyes és biztonságos használatához szükséges információkkal.

A következőket nem szabad a figyelmeztetések hosszú és pontos listájának tekinteni, hanem olyan utasításkészletnek, amely alkalmas a készülék teljesítményének minden tekintetben történő javítására, és mindenekelőtt alkalmas személyek és állatok sérülésének, valamint a nem megfelelő üzemeltetési eljárások miatti károknak a megelőzésére.

A készülék szállításában, telepítésében, üzembe helyezésében, használatában és karbantartásában, javításában és szétszerelésében érintett minden személynek tanulmányoznia kell és alaposan át kell olvasnia a jelen kézikönyvet a különböző műveletek elvégzése előtt annak érdekében, hogy elkerülje a rossz és helytelen beavatkozásokat, amelyek veszélyeztethetik a készülék épségét, illetve veszélyesek lehetnek az emberekre. Ügyeljen arra, hogy rendszeresen tájékoztassa a felhasználót a biztonsági előírásokról. Ugyancsak fontos, hogy utasításokkal lássa el és naprakész szinten tartsa a készülék üzemeltetésére jogosult személyzetet a berendezés használatára és karbantartására vonatkozóan.

A kézikönyvnek a kezelők számára elérhetőnek kell lennie, és gondosan meg kell őrizni azon a helyen, ahol a készüléket használják, hogy mindig kéznél legyen tanulmányozásra kétség esetén, illetve amikor csak szükséges.

Ha a kézikönyv elolvasása után még mindig kétségei vannak a készülék használatával kapcsolatban, ne habozzon kapcsolatba lépni a gyártóval vagy a hivatalos szervizközponttal, hogy gyors és pontos segítséget kapjon a készülék jobb üzemeltetése és maximális hatékonysága érdekében. A készülék használatának minden szakaszában mindig tartsa be a biztonságra, a munkahelyi higiéniára és a környezet védelmére vonatkozó aktuális előírásokat. A felhasználó felelőssége annak biztosítása, hogy a készüléket csak az emberek, az állatok és a tulajdon biztonsága szempontjából optimális körülmények között indítsák el és működtessék.



FONTOS

- A gyártó semmilyen felelősséget nem vállal a készüléken a kézikönyvben adott utasítások betartása nélkül végrehajtott műveletekért.
- A gyártó fenntartja magának a jogot a jelen kiadványban bemutatott készülék előzetes értesítés nélkül történő módosítására.
- A jelen kézikönyv semmilyen része nem sokszorosítható.
- A jelen kézikönyv digitális formátumban történő eléréséhez:
 - forduljon a márkakereskedőhöz vagy a hivatkozott ügyfélszolgálathoz;
 - töltsse le a legújabb és naprakész kézikönyvet a www.electroluxprofessional.com webhelyről;
- A kézikönyvet mindig egy könnyen hozzáférhető helyen, a készülék közelében kell tartani. A készülék kezelőinek és a karbantartási személyzetnek mindig lehetősége legyen arra, hogy könnyen megtalálja és tanulmányozza azt.

Tartalom

A	BIZTONSÁGI INFORMÁCIÓK	7
A.1	Általános információk	7
A.2	Általános biztonság	7
A.3	Személyi védőfelszerelések	8
A.4	Biztonsági jelek, amelyeket a készüléken vagy a közelében kell elhelyezni	8
A.5	A fennmaradó kockázatok	9
A.6	Szállítás, kezelés és tárolás	10
A.7	Telepítés és összeszerelés	10
A.8	Elektromos csatlakoztatás	10
A.9	Elektromos csatlakozás dugóval ellátott készülékek esetén	10
A.10	Elektromos csatlakozás dugó nélküli kábellel ellátott készülékek esetén	11
A.11	Vízhálózatra csatlakoztatás	11
A.12	Elhelyezés	11
A.13	A csomagolás hulladékba helyezése	11
A.14	A készülék ártalmatlanítása	11
B	ÁLTALÁNOS INFORMÁCIÓK	11
B.1	Bevezetés	11
B.2	Copyright	11
B.3	A kézikönyv megőrzése	11
B.4	A kézikönyv címzettjei	11
B.5	Meghatározások	11
B.6	Adattábla pozíciója	12
B.7	A készülék és a gyártó azonosító adatai	12
B.8	Típusra hivatkozás	12
B.9	Felelősség	12
B.10	Ügyfélcsomagolás ellenőrzése	13
B.11	Tárolás	13
C	MŰSZAKI ADATOK	13
C.1	Főbb műszaki jellemzők	13
C.2	Tápellátás adattáblázata	13
C.3	Az áramellátás jellemzői	14
D	SZÁLLÍTÁS ÉS KEZELÉS	14
D.1	Bevezetés	14
D.2	Kezelés	14
D.2.1	Eljárások a kezelési műveletekhez	14
D.2.2	Eltolás	14
D.2.3	A rakomány elhelyezése	14
D.3	Ügyfélcsomagolás ellenőrzése	14
E	TELEPÍTÉS ÉS ÖSSZESZERELÉS	15
E.1	Bevezetés	15
E.2	A vevő feladatai	15
E.3	Kicsomagolás	15
E.4	Elhelyezés	16
E.5	A csomagolás hulladékba helyezése	16
E.6	Vízcsatlakoztatások	17
E.7	Hidraulikus körök	17
E.8	Elektromos csatlakozások	18
E.8.1	Háromfázisú készülék átalakíthatósága	18
E.8.2	Egyfázisú készülék csatlakozótáblája	18
E.9	Biztonsági berendezések	18
F	TERMÉKLEÍRÁS	19
F.1	A készülék áttekintése	19
G	KEZELŐPANEL LEÍRÁSA	19
G.1	Kezelőpanel	19
G.2	Alapvető kezelőszerv	19
G.2.1	Leeresztés/öntisztítás ikon	19
G.2.2	Másodlagos mosogatási ciklus ikon	19
G.2.3	Vezérlő gomb	19
G.2.4	Csatlakoztathatóság ikon	20
G.2.5	Riasztás/Figyelmeztetés ikon	20
H	ÜZEMBE HELYZÉS	20
H.1	Előzetes ellenőrzések, beállítások és üzemi tesztek	20
H.1.1	Ellenőrizze a tartály elemeinek a pozícióját	21
H.1.2	Ellenőrizze, hogy a leeresztési/öntisztítási ciklus megfelelően működik-e	21
I	ALKALMAZÁS CSATLAKOZÁSA	21
I.1	Bevezető	21
I.2	Regisztráció a One Connectednél	22
I.3	A „AppOne„ alkalmazás letöltése	22
I.4	Bejelentkezés a „AppOne„ alkalmazásba hitelesítéssel (első használat)	22
I.5	Bejelentkezés a „AppOne„ alkalmazásba hitelesítés után	24
I.6	A készülék állapotának ellenőrzése a „AppOne„ alkalmazással	24

J	MOSOGATÓSZEREK FELTÖLTÉSE	25
J.1	A mosogatószer-adagolók aktiválása	25
J.1.1	Kézi aktiválás a kezelőpanelről	25
J.1.2	Aktiválás a „AppOne„ alkalmazással	26
K	ADAGOLÓK BEÁLLÍTÁSA	27
K.1	Adagoló paraméterei	27
K.2	Egy paraméter értékének módosítása	28
K.3	Mosogatószer- és öblítőszerek paraméterek listája	28
L	HIBAEHÁRÍTÁS	29
L.1	Általános hibaelhárítás	29
M	RIASZTÁSOK	30
M.1	Rendellenességek	30
M.2	Rendellenesség részletei	31
M.2.1	Riasztás részletei	31
M.3	Riasztási útmutató	32

A BIZTONSÁGI INFORMÁCIÓK

A.1 Általános információk

A készülék biztonságos használata és a kézikönyv megfelelő megértése érdekében tisztában kell lennie a dokumentációban használt kifejezésekkel és tipográfiai konvenciókkal. A kézikönyvben a következő szimbólumok szolgálnak a különböző típusú veszélyek jelzésére és azonosítására:



FIGYELMEZTETÉS

Veszély a kezelők egészségére és biztonságára.



FIGYELMEZTETÉS

Áramütés veszélye - veszélyes feszültség.



VIGYÁZAT

A készülék vagy a termék károsodásának veszélye.



FONTOS

Fontos utasítások vagy termékinformációk



Ekvipotencialitás



A készülék használata előtt olvassa el az utasításokat

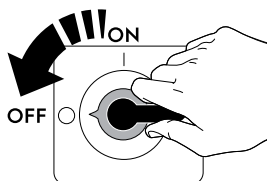
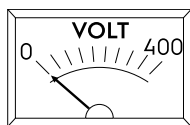


Pontosítások és magyarázatok

- Csak a kiképzett személyzet jogosult a készülék üzemeltetésére.
- Ezt a készüléket kereskedelmi célú felhasználásra szánják, például éttermek, étkezdék, kórházak konyháiban. Tányérok, edények, üvegáruk, evőeszközök és hasonló tárgyak mosogatására vagy szárítására kell használni.
- A készüléket csökkent fizikai, érzékelési vagy mentális képességű, illetve megfelelő tapasztalatok vagy ismeretek híján lévő személyek (beleértve a gyermekeket is) nem használhatják, hacsak a biztonságukért felelős személy nem biztosít számukra felügyeletet vagy útmutatást a készülék használatára vonatkozóan.
- Ne hagyja, hogy gyermekek játsszanak a készülékkel.
- Minden csomagolóanyagot és mosószert tartson a gyermekektől távol.
- A tisztítást és a felhasználói karbantartást nem végezhetik felügyelet nélküli gyermekek.
- Saját biztonsága érdekében ne tároljon vagy használjon benzint, illetve egyéb gyúlékony anyagot, gőzt vagy folyadékot a berendezés vagy bármilyen más készülék közelében.
- Ne tároljon robbanásveszélyes anyagokat, például gyúlékony folyékony hajtóanyagú nyomástartó edényeket ebben a készülékben.
- A készülék adattábláján megadott adatokra hivatkozzon a gyártóval való kapcsolattartás esetén) pl. pótalkatrészek megrendelésekor stb.).
- A készülék leselejtezésekor a CE jelölést meg kell semmisíteni.
- Őrizze meg gondosan a jelen utasításokat a különféle kezelők számára további tanulmányozásra.

A.2 Általános biztonság

- A készülékek elektromos és/vagy mechanikus biztonsági eszközökkel vannak ellátva a dolgozók és a készülék védelmére.
- Soha ne működtesse a készüléket úgy, hogy a védőburkolatokat, a védő- vagy biztonsági készülékeket eltávolították, módosították vagy megbabrálták.
- Ne hajtson végre semmilyen módosítást a készülékhez mellékelt alkatrészekben.
- A kézikönyv több illusztrációja a készüléket vagy annak részeit védőburkolatok nélkül vagy eltávolított védőburkolatokkal ábrázolja. Ez csupán a magyarázat céljából van így. Ne használja a készüléket a védőburkolatok nélkül, illetve kikapcsolt védőkészülékekkel.








Bármilyen telepítési, szerelési, tisztítási vagy karbantartási eljárás végzése előtt a készüléket le kell választani a táphálózatról.

- Ne távolítsa el, ne módosítsa, illetve ne tegye olvashatatlanná a CE jelölést, valamint a készüléken lévő biztonsági, veszély- és útmutató jelzéseket és címkéket.
- Az A-súlyozott emissziós hangnyomásszint nem haladja meg a 70 dB(A) értéket.

- A következő műveleteket a megfelelő személyi védőfelszereléssel (A.3 Személyi védőfelszerelések), szerszámokkal, edényekkel és kiegészítő eszközökkel ellátott felhatalmazott szakszemélyzetnek vagy ügyfélszolgálatnak kell elvégeznie, akik felkérhetik a gyártót, hogy biztosítson számukra szervizelési kézikönyvet:
 - Telepítés és összeszerelés
 - Elhelyezés
 - Elektromos csatlakozás
 - A készülék tisztítása, javítása és rendkívüli karbantartása
 - A készülék ártalmatlanítása
 - Munkavégzés az elektromos berendezésen

A.3 Személyi védőfelszerelések

A készülék hasznos élettartamának különféle szakaszai alatt használandó személyi védőfelszerelések (PPE) összefoglaló táblázata.




Szakasz	Védőruházat	Biztonsági lábbeli	Kesztyű	Szemüveg	Védősisak
					
Szállítás	—	●	○	—	○
Kezelés	●	●	○	—	—
Kicsomagolás	○	●	○	—	—
Telepítés	○	●	● ¹	—	—
Normál használat	●	●	● ²	○	—
Beállítások	○	●	—	—	—
Rutinszerű tisztítás	○	●	● ¹⁻³	○	—
Rendkívüli tisztítás	○	●	● ¹⁻³	○	—
Karbantartás	○	●	○	—	—
Szétszerelés	○	●	○	○	—
Leselejtezés	○	●	○	○	—
Kulcs:					
●	PPE SZÜKSÉGES				
○	PPE RENDELKEZÉSRE ÁLL SZÜKSÉG ESETÉN VALÓ HASZNÁLATRA				
—	PPE NEM SZÜKSÉGES				




1. Ezen műveletek közben vágásbiztos kesztyűt viseljen. A személyi védőfelszerelés kezelők, szakszemélyzet vagy felhasználók általi használatának elmulasztása maga után vonhatja az egészségre gyakorolt káros hatásoknak való kitétel (a modelltől függően).

2. Ezen műveletek közben a kesztyűknek hőállóknak kell lenniük és alkalmasnak arra, hogy a vízzel és a használt anyagokkal kapcsolatba kerüljenek (a szükséges egyéni védőfelszerelésekkel kapcsolatos tájékoztatásért tanulmányozza az anyagok biztonsági adatlapját). A személyi védőfelszerelés kezelők, szakszemélyzet vagy felhasználók általi használatának elmulasztása maga után vonhatja a kémiai kockázatnak való kitétel, és egészségkárosodást okozhat (a modelltől függően).

3. Ezen műveletek közben a kesztyűknek alkalmasnak kell lenniük arra, hogy a használt vegyi anyagokkal kapcsolatba kerüljenek (a szükséges egyéni védőfelszerelésekkel kapcsolatos tájékoztatásért tanulmányozza az anyagok biztonsági adatlapját). A személyi védőfelszerelés kezelők, szakszemélyzet vagy felhasználók általi használatának elmulasztása maga után vonhatja a kémiai kockázatnak való kitétel, és egészségkárosodást okozhat (a modelltől függően).

A.4 Biztonsági jelek, amelyeket a készüléken vagy a közelében kell elhelyezni

Tiltás	Jelentés
	ne végezze a mozgó alkatrészek olajozását, kenését, javítását vagy beállítását
	ne távolítsa el a biztonsági eszközöket
	ne használjon vizet a tűzoltáshoz (az elektronikus alkatrészekre helyezve)

Veszély	Jelentés
	a kezek összezúzásának veszélye
	figyelem, forró felület
	áramütés veszélye (az elektromos alkatrészekon látható a feszültség jelzésével)

A.5 A fennmaradó kockázatok

A készülék számos olyan kockázattal rendelkezik, amelyet nem teljesen kiküszöböltek a tervezési szempontból vagy megfelelő védőeszközök felszerelésével. Mindazonáltal ezen útmutató révén a gyártó lépéseket tett kezelők tájékoztatására az ilyen kockázatok tekintetében, körültekintően jelezve az általuk használni szükséges személyi védőfelszereléseket. A kockázatok csökkentése érdekében az egység telepítése közben gondoskodjon megfelelő térről.

Ezen körülmények megőrzése érdekében a készülék körüli területeket mindig a következőképpen kell tartani:

- akadályoktól mentesen (pl. létrák, szerszámok, konténerek, dobozok stb.);
- tisztán és szárazon;
- jól megvilágítva.

Az Ügyfél teljes körű tájékoztatása érdekében a készüléken maradt fennmaradó kockázatok az alábbiakban kerülnek jelzésre: az ilyen műveleteket nem helytelenek és ezért szigorúan tiltottak kell tekinteni.

A fennmaradó kockázat	A veszélyes helyzet leírása
Megcsúszás vagy elesés	A kezelő víz, bármilyen folyadék vagy szennyeződés következtében megcsúszhat a padlón
Elkapás, húzás vagy zúzás	A kezelő vagy a meghajtóban lévő más személyek elkapása vagy húzása a készülék munkafázisában nem megfelelő műveletek miatt, például: <ul style="list-style-type: none"> • egy karnak a készülék belsejébe helyezése egy elakadt állvány eltávolítása érdekében anélkül, hogy a készüléket vészkapcsoló működtetésével leállítaná; • az állványkezelő rendszerhez való hozzáférés anélkül, hogy a készüléket vészkapcsoló működtetésével leállítaná. A nem megfelelő ruházat laza részekkel (például nyakláncok, sálak, kendők, nyakkendők stb.) vagy hosszú, nem összefogott haj viselése, amelyet a mozgó alkatrészek elkaphatnak.
Égési sérülések/horzsolások (például fűtőelemek, hideg tálca, hűtőkör lemezei és csövei)	A kezelő szándékosan vagy véletlenül megérint egyes komponenseket a készülék belsejében védőkesztyű használata nélkül.
Szúrt sebek	A kezelő szándékosan vagy véletlenül megérint egyes éles szélékkel rendelkező komponenseket a készülék tisztítása során védőkesztyűk használata nélkül.
Égési sérülések	A kezelő szándékosan vagy véletlenül megérint egyes komponenseket a készülék belsejében vagy edényeket a kiadásnál kesztyűt használata nélkül vagy anélkül, hogy hagyná azokat lehűlni.
Áramütés	Érintkezés áram alatt lévő részekkel feszültség alatt lévő elektromos panelekkel végzett karbantartási műveletek során
Leesés fentről	A kezelő beavatkozást végez a készüléken nem megfelelő rendszereket használva a felső részhez való hozzáféréshez (például a létrát használ vagy felmászik rá)
Zúzóadás vagy sérülés	A szakszemélyzet nem tudja helyesen rögzíteni a kezelőpanelt a műszaki rekeszhez való hozzáféréskor. A panel hirtelen lezárulhat.
Zúzóadás vagy vágás	A felső végtagok sérülésének potenciális kockázata a védőtető zárási művelete alatt.
Rakományok felborulása	A készülék vagy az azt tartalmazó csomagolás kezelésekor nem megfelelő emelőberendezések vagy tartozékok használata, illetve a rakomány kiegyensúlyozatlansága
Vegyí	A vegyi anyagokkal való érintkezés (pl. mosószer, öblítőszer, vízkő eltávolító stb.) megfelelő biztonsági óvintézkedések nélkül. Ezért mindig vegye figyelembe az alkalmazott terméken lévő biztonsági táblákat és címkéket.
A felső végtagok megvágása	A készülék normál használatához a kezelő hirtelen és szándékosan zárhatja az ajtókat/elülső paneleket (ha van, a készülék típusától függően).

A.6 Szállítás, kezelés és tárolás

- A szállítás (azaz a készülék áthelyezése egyik helyről a másikra) és a kezelés (vagyis a munkahelyeken belüli áthelyezés) speciális és megfelelő eszközök használatával történjen.
- Kérjük, olvassa el a csomagoláson található, a szállítás, kezelés és tárolás közbeni egymásra rakhatóságra vonatkozó jelzéseket.
- A rakodás vagy a kirakodás során ne álljon felfüggesztett terhek alatt. Illetéktelen személyek nem léphetnek be a munkaterületre.
- A készülék súlya önmagában nem elegendő ahhoz, hogy szilárdan tartsa.
- A berendezés kezelése esetén az emelést és a rögzítést ne a mozgatható vagy gyenge alkatrészek segítségével végezze, mint például: burkolatok, elektromos vezetékek, pneumatikus alkatrészek stb.
- Ne tolja vagy húzza a készüléket az áthelyezéshez, mert felborulhat. Használjon megfelelő szerszámot a készülék emeléséhez.
- Alakítson ki egy sík padlóval ellátott területet a készülék kirakodásához és tárolásához.
- A készülék szállítását, kezelését, mozgatását és tárolását végző személyzetet megfelelő módon kell utasítani és ki kell képezni az emelési rendszerek és az elvégzett művelettípusnak megfelelő személyi védőfelszerelések biztonságos használatára vonatkozóan.
- A rögzítő rendszer eltávolítását követően ellenőrizni kell, hogy a készülék nem veszítette-e el a stabilitását a rögzítés megszüntetésével, és ez a művelet nem vezet-e oda, hogy a rakomány leessen a járműről. A készülék elemeinek lerakodása előtt ügyeljen rá, hogy a rögzítő rendszer minden részét eltávolítsák.

A.7 Telepítés és összeszerelés

- A leírt műveleteket a használat országában érvényes aktuális biztonsági előírásoknak és rendelkezéseknek megfelelően kell végrehajtani.
- Ne telepítsen sérült készüléket. Minden hiányzó vagy hibás alkatrészt eredeti alkatrészekkel kell pótolni.
- Ügyeljen rá, hogy a készülék telepítési helyén a padló lapos, stabil, hőálló és tiszta legyen.
- Ha rendelkezésre áll, feltétlenül telepítse a készülék padlóhoz vagy tartóhoz rögzítésére szolgáló tartozékot. Az utasításokat lásd: E **TELEPÍTÉS ÉS ÖSSZESZERELÉS**.
- Megfelelő védelemmel rendelkező létrát használjon a magasról elérhető készülékeken végzett munkához.
- Ne telepítse a készüléket a tengerszint felett 2000 métert meghaladó helyen.
- A készülék nem alkalmas kültéri és/vagy olyan helyeken történő telepítésre, amelyek légköri behatásoknak (eső, közvetlen napfény stb.) vannak kitéve.

A.8 Elektromos csatlakoztatás

- A tápellátási rendszernek alkalmasnak kell lennie a csatlakoztatott készülék névleges áramerősségére; a csatlakoztatást a használat országában érvényes előírásoknak és rendelkezéseknek megfelelően kell elvégezni.
- A készülék tápfeszültségére és frekvenciájára vonatkozó információk az adattáblán találhatóak.
- Ha a tápkábel megsérül vagy túl rövid, azt az Ügyfélszolgálatnak vagy mindenképpen szakembernek kell cserélnie bármilyen veszély megelőzése érdekében.
- A gyártó semmiféle felelősséget nem vállal a fenti szabályok megsértése, illetve abban az országban hatályos elektromos biztonsági előírásoknak való meg nem felelés miatti károkért vagy sérülésekért, ahol a készüléket használják.
- A készüléket kötelező megfelelően földelni.



FIGYELEM!

A gyártó nem felel a helytelen földelési rendszerből adódó következményekért.

- Ha van ekvipotenciális áramkör ∇ , csatlakoztassa ehhez a készüléket.
- Ha le szeretné védeni a készülék tápellátását rövidzárlat és/vagy túlterhelés ellen, telepítsen hőbiztosítékot vagy egy megfelelő, hőre működő automata mágneses megszakítót, ADS-t (automata áramkör megszakítót).
- A készülék tápellátásának áramszivárgás elleni védelme érdekében a tápkábel és az elektromos vezeték közé szereljen be egy megfelelő, nagy érzékenységű, kézzel visszaállítható, differenciális, omnipoláris, hőmágneses kapcsolót, amelynek érintkezési hézaga lehetővé teszi a teljes kikapcsolást III. kategóriájú túlfeszültség esetén, és megfelel a hatályos előírásoknak.
- Tájékozódjon az EN 60204-1 (IEC 60204-1) szabvány 6.3.3. pontjában az indirekt érintkezések elleni védelemről (a biztosított táp típusától és az egyenfeszültségű védő áramkörhöz csatlakoztatott földelés típusától függően ∇), ha a védelemhez a TN vagy TT rendszerek szigetelési hibái esetén az áramellátás automatikus megszakításáról gondoskodó védőberendezéseket használnak, illetve IT rendszerek esetén szigetelő kontrollereket vagy differenciál áram ellen védő készülékeket használnak az automatikus árammegszakítás aktiválására (szigetelő kontrollert kell biztosítani egy áram alatt lévő elem legelső lehetséges földmeghibásodásának a jelzésére, hacsak nem áll rendelkezésre védőberendezés az ilyen hiba felmerülésekor az áram kikapcsolására. Ennek a készüléknek hang- és/vagy vizuális jelzést kell aktiválnia, az aktivált jelzésnek pedig a hiba teljes időtartama alatt fent kell maradnia.) Például: egy TT rendszerben már az áramellátás biztosítása előtt telepíteni kell a gép helyét biztosító épület földelési rendszerével koordinálva egy maradványáram figyelő készüléket (pl. 30 mA-es) áramfelvétellel.

A.9 Elektromos csatlakozás dugóval ellátott készülékek esetén

- A táphálózatba történő csatlakoztatáshoz helyezze be a tápkábel dugóját a megfelelő hálózati aljzatba, először győződjön meg arról, hogy:
 - az aljzat hatékony földelő érintkezővel rendelkezik, valamint a hálózati feszültség és a frekvencia megegyezik az adattáblán feltüntetett értékekkel. A földelő csatlakozó hatékonyságával kapcsolatos kétségek esetén a rendszert szakszeméllyel ellenőriztesse le.
 - a rendszer tápellátása el van rendezve, és képes a tényleges áramfelvétel elérésére és arra, hogy az helyesen történjen meg a használat országában hatályos előírások szerint.
- A dugónak elérhetőnek kell lennie a készüléknek a telepítés helyére helyezése után.
- A dugónak olyan pozícióban kell lennie, hogy a karbantartási műveletek során mindig látható legyen a beavatkozást végző kezelő számára.

A.10 Elektromos csatlakozás dugó nélküli kábellel ellátott készülékek esetén

- A csatlakozási pont hatékony földelő érintkezővel rendelkezik, valamint a hálózati feszültség és a frekvencia megegyezik az adattáblán feltüntetett értékekkel. A földvezeték hatékonyságával kapcsolatos kétség esetén a rendszert szakszeméllyel ellenőriztesse le.
- A készüléket állandó jelleggel kell csatlakoztatni kell a táphálózathoz, figyelembe véve a polaritást:
 - barna/fekete/szürke: fázis
 - sárga/zöld: föld
 - kék: nulla
- A hőmágneses differenciálkapcsolónak karbantartás esetén nyitott helyzetben reteszeltetőknek kell lennie.
- A tápkábel és az elektromos vezeték közé fel kell szerelni egy megfelelő, nagy érzékenységű, kézzel visszaállítható, differenciális, omnipoláris, hőmágneses kapcsolót, amelynek érintkezési hézaga lehetővé teszi a teljes kikapcsolást III. kategóriájú túlfeszültség esetén, és megfelel a hatályos előírásoknak.

A.11 Vízhálózatra csatlakoztatás

- A vízvezeték szakképesített személyzetnek kell csatlakoztatnia.
- A gépet új tömlőkészlet alkalmazásával kell csatlakoztatni a vízhálózathoz. Ne használjon régi tömlőket.
- Mindig új csatlakozóelemeket használjon, amikor a befolyó vízcsövet leveszi, majd visszaszereli a gépre.
- Mielőtt új csövekre csatlakoznának, vagy olyanokra, amelyeket már régen nem használtak, amelyeken javítást végeztek vagy amelyekre új készülékeket (vízórát stb.) szereltek fel, hagyja addig folyni a vizet, amíg kifolyó víz tiszta és átlátszó nem lesz.
- Az üzemi víznyomás kötelező minimális és maximális értéke:
 - 200 kPa [2 bar] és 500 kPa [5 bar] az öblítő szivattyú nélküli készülékek esetében;
- Ellenőrizze, hogy nem láthatók-e vízszivárgás jelei a berendezés legelső használata közben és után.
- Szereljenek fel a telepítési ország szabályainak megfelelő engedélyezett dupla visszacsapó szelepet a készülék elé.

A.12 Elhelyezés

- Telepítse a készülékeket, figyelembe véve az ilyen típusú műveletekhez szükséges összes biztonsági óvintézkedést, figyelembe véve a megfelelő tűzvédelmi intézkedéseket is.

A.13 A csomagolás hulladékba helyezése

- A csomagolás darabjait a telepítési ország érvényben lévő jogszabályainak betartásával dobja ki.

A.14 A készülék ártalmatlanítása

- A készüléket tegye használhatatlanná a tápkábel és mindenféle rekesz zárószervezetének eltávolításával, hogy megakadályozza annak lehetőségét, hogy valaki belezáródjon.

B ÁLTALÁNOS INFORMÁCIÓK

B.1 Bevezetés

Ez a kézikönyv különböző készülékekre vonatkozó információkat tartalmaz. Az útmutatóban szereplő termékképek csak példaként szolgálnak.

A kézikönyvben szereplő rajzok és diagramok nem méretarányosak. Ezek kiegészítik az írásos információkat egy vázlattal, de nem szándékuk a szállított készülék részletes ábrázolása.

A készülék üzembe helyezési diagramjain megadott számértékek milliméter és/vagy hüvelyk mérésekre vonatkoznak.

B.2 Copyright

Ez a kézikönyv kizárólag a kezelő által történő tanulmányozásra szolgál, és csak a Electrolux Professional SpA vállalat engedélyével adható át harmadik felek részére.

B.3 A kézikönyv megőrzése

A kézikönyvet gondosan meg kell őrizni a készülék teljes élettartama végéig, a selejtezésig. A kézikönyvnek a készülékkel együtt kell maradnia átadás, eladás, bérlet, használatba adás vagy lízing esetén.

B.4 A kézikönyv címzettjei

Ez a kézikönyv a következő személyek részére készült:

- a szállító és a kezelő személyzet;
- telepítő és üzembe helyező személyzet;
- szakképzett személyzet (lásd a szervizkézikönyvet).

B.5 Meghatározások

Az alábbiakban felsoroljuk a kézikönyvben használt fő fogalmak meghatározását. Használat előtt alaposan olvassa el ezeket.

Kezelő	a készülék telepítését, beállítását, használatát, karbantartását, tisztítását, javítását és szállítását végző személyzet.
Gyártó	Electrolux Professional SpA vagy bármely más, az Electrolux Professional SpA által felhatalmazott szervizközpont.
Kezelő a készülék normál használata esetén	olyan kezelő, aki a készülék normál használata során felmerülő feladatokkal és veszélyekkel kapcsolatban tájékoztatást és képzést kapott.
Ügyfélszolgálat szerviz- és szakszemélyzete	a gyártó által megbízott/kiképzett kezelő, aki a balesetmegelőzési előírásokkal kapcsolatos szakmai és speciális képzésével, tapasztalataival és ismereteivel fel tudja mérni a készüléken elvégzendő műveleteket, és felismeri és megelőzi a kockázatokat. Professzionális kiterjed a mechanikai, elektrotechnikai és elektronikai területekre stb.
Veszély	az esetleges sérülés vagy egészségkárosodás forrása.
Veszélyes helyzet	minden olyan helyzetet, amikor egy kezelő egy vagy több veszélynek van kitéve.
Kockázat	a valószínűsíthető, valamint a sérülés vagy egészségkárosodás kockázatainak kombinációja veszélyes helyzetben.

Védőeszközök	olyan biztonsági intézkedések, amelyek meghatározott technikai eszközök (védőburkolatok és biztonsági eszközök) használatát foglalják magukban, amelyek védik a kezelőket a kockázatokkal szemben.
Védőburkolat	egy specifikus módon használt készülék olyan eleme, amely védelmet nyújt fizikai akadály útján.
Biztonsági eszköz	egy olyan eszköz (a védőburkolattól eltérően), amely megszünteti vagy csökkenti a kockázatot; használható önmagában vagy a védőburkolattal kombinálva.
Vevő	a személy, aki megvásárolta a készüléket, és/vagy aki kezeli és használja azt (például társaság, vállalkozó, cég).
Áramütés	az elektromos áram baleset következtében történő kislése egy emberi testen.
Vészleállító berendezés	a vészleállító funkció ellátására szolgáló elemek csoportja; a készülék elindítása egyetlen művelettel történik, ami megakadályozza vagy mérsékli, hogy milyen károk vagy sérülések érhetik az embereket/gépeket/vagyontárgyakat/állatokat.

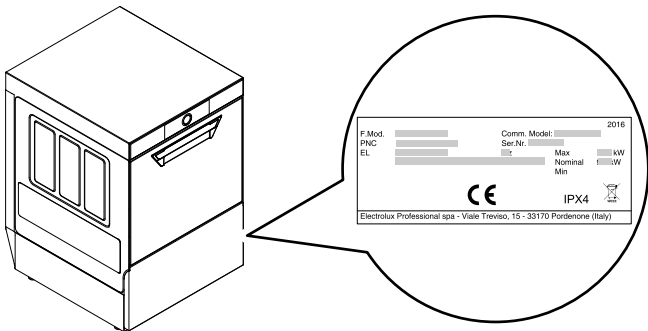
B.6 Adattábla pozíciója

Az adattábla a berendezés előlapján vagy oldalán található



FONTOS




A berendezés adattábláján megadott adatokra hivatkozzon az Ügyfélszolgálattal vagy a gyártóval való kapcsolattartás esetén.



B.7 A készülék és a gyártó azonosító adatai


Az adattábla a termék azonosító és műszaki adatait tartalmazza.

Egy példa a készüléken található jelölésre vagy adattáblára az alábbiakban látható:

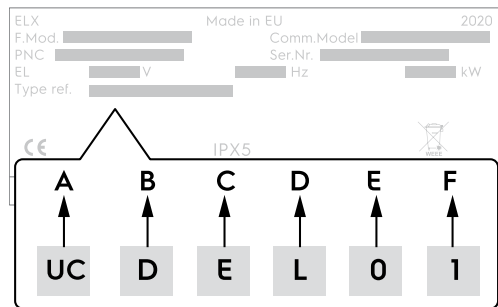
F.Mod.	_____	Comm. Model:	_____	2017
PNC	_____	Ser.Nr.	_____	
EL	_____	Max	_____ kW	
		Nominal	_____ kW	
Type ref.	_____	Min	_____ kW	
				
Electrolux Professional spa - Viale Treviso, 15 - 33170 Pordenone (Italy)				

A rajta feltüntetett különböző információk jelentése az alábbiakban van felsorolva:

F.Mod.	a termék gyári megnevezése
Comm.Mod.	kereskedelmi megnevezés
PNC	gyártási számkód
Ser.No.	sorozatszám
Type ref.	a készülék tanúsítási csoportja
V	áramellátás feszültsége
Hz	áramellátás frekvenciája

kW	tápbemenet
	<ul style="list-style-type: none"> • max. • névleges • min.
	WEEE szimbólum
IPX4	por- és vízvédelmi besorolás

B.8 Típusra hivatkozás



Jelmagyarázat

A	A készülék típusa
	<ul style="list-style-type: none"> • UC = Munkapult alá beépíthető
B	A mosogatandó tétel típusa
	<ul style="list-style-type: none"> • D = Normál étkezés
C	Készülék szintje
	<ul style="list-style-type: none"> • E = Belépő
D	Öblítés típusa
	<ul style="list-style-type: none"> • L = Nyomásos • P = Öblítőszivattyú
E	Bojler fűtési teljesítménye
	<ul style="list-style-type: none"> • 0 = 2800 W • 1 = 4500 W
F	Dugó típusa
	<ul style="list-style-type: none"> • 0 = nincs dugó • 1 = Shuko dugó (F. típusú dugó) • 2 = UK dugó (G. típusú dugó)

B.9 Felelősség

A gyártó semmilyen felelősséget nem vállal a következők által okozott károkért és üzemzavarokért:

- a jelen kézikönyvben található utasítások be nem tartása;
- nem szakszerű módon kivitelezett javítási munkák, és a pótalkatrész-katalógusban szereplőktől eltérő alkatrészekkel végzett cserék (a nem eredeti pótalkatrészek és tartozékok beszerelése és használata negatívan befolyásolhatja a készülék működését, és érvényteleníti az eredeti gyártói garanciát);
- nem szakszemélyzet által végzett műveletek;
- jogosulatlan módosítások vagy műveletek;
- hiányzó, hiányos vagy nem megfelelő karbantartás;
- a készülék helytelen használata;
- előre nem látható rendkívüli események;
- a készülék tájékozatlan és/vagy szakképzetlen személyzet általi használata;
- a munkahelyi biztonsággal, higiénéval és egészségvédelemmel kapcsolatos jelenlegi rendelkezések alkalmazásának elmulasztása.

A gyártó semmilyen felelősséget nem vállal a felhasználó vagy a Vevő általi önkényes módosítások és átalakítások által okozott károkért.

A munkáltató, a munkahelyi vezető vagy a szerviztechnikus felelős a megfelelő és alkalmas személyi védőfelszerelés meghatározásáért és kiválasztásáért, amelyet a kezelőknek viselni kell, a használat országában hatályos előírásoknak megfelelően.

A gyártó semmilyen felelősséget nem vállal a kézikönyvben található pontatlanságokért, ha azok nyomtatási vagy fordítási hiba miatt fordulnak elő.

A telepítési, használati és karbantartási kézikönyvnek a Vevő által a gyártótól kapott minden kiegészítése a kézikönyv szerves részét képezi, ezért azokat azzal együtt kell tartani.

B.10 Ügyfélcsomagolás ellenőrzése

- A szállítás és kézbesítés során a szállítványozó felelős az áruért.
- Panasszal fordulhat a szállítványozóhoz látható vagy rejtett károk esetén.
- Adja meg a felszólító levélben az esetleges károkat vagy hiányokat.
- A vezetőnek alá kell írnia a szállítólevelet: a szállítványozó elutasíthatja a követelést, ha a szállítólevél nincs aláírva (a szállítványozó biztosíthatja a szükséges formanyomtatványt).
- Ha a kicsomagolás után rejtett sérülések vagy hibák kerülnek felszínre, kérje a szállítványozót, hogy a

szállítástól számított legkésőbb 15 napon belül vizsgálja meg az árukat.

A csomagolás ellenőrzése után

1. Távolítsa el a csomagolást.
Vigyázzon a készülék kicsomagolásakor és mozgatásakor, nehogy megüsse magát.
2. A csomagolásban talált összes dokumentumot meg kell őrizni.

B.11 Tárolás

A készüléket és/vagy annak alkatrészeit a nedvességtől védett, vegyileg nem aktív, vibrációtól mentes és -10°C [14°F] és 50°C [122°F] közötti szobahőmérsékletű helyen kell tárolni.

A készülék tárolási helyének:

- el kell tudnia viselni a készülék terhét,
- sík tartófelülettel kell rendelkeznie, hogy elkerülje a berendezés deformálódását, illetve a támasztó lábak károsodását.

C MŰSZAKI ADATOK

C.1 Főbb műszaki jellemzők



FIGYELEM!

Az adattábla helyének megtalálásához lásd: B.6 Adattábla pozíciója.

Áramellátás feszültsége	V	Lásd az adattáblát
átalakítható:		
Gyakoriság	Hz	Lásd az adattáblát
Max. teljesítmény	kW	Lásd az adattáblát
Névleges teljesítmény	kW	Lásd az adattáblát
Minimális teljesítmény	kW	Lásd az adattáblát
Tápkábel		H07RN-F
Hálózati víznyomás	kPa [bar]	200 kPa [2 bar] 500 kPa [5 bar]
Tápvíz hőmérséklete:	°C	> 50
Öblítési ciklus vízfogyasztása	l	2 - 2.4
Kazánkapacitás	l	5.8
Mosogatótartály kapacitása	l	20
Vízkeménység a beépített folyamatos vízlágyító nélküli modellek esetében	°f/°d/°e	14/8/10 max
Vízkeménység a beépített vízlágyítóval ellátott modellek esetében		53,4/30/35,7 max
A víz elektromos vezetőképessége a beépített folyamatos vízlágyító nélküli modellek esetében	µS/cm	<400
Kloridok koncentrációja a vízben	ppm	<20
Magas zajszint	dB[A]	LpA:68dB-KpA:1.5dB
Védelmi besorolás	IP	Lásd az adattáblát

C.2 Tápellátás adattáblázata

Max. teljesítmény	400-440 V - 3~		380-415 V - 3N~		220-240 V - 3~		220-240 V - 1N~	
	C ¹	S ²	C ¹	S ²	C ¹	S ²	C ¹	S ²
3,3 kW							3x1,5 mm ²	25 A 1P + N
5,35 kW	4x2,5 mm ²	16 A 3P	5x2,5 mm ²	16 A 3P + N	4x4 mm ²	20 A 3P		

Max. teljesítmény	400-440 V - 3~		380-415 V - 3N~		220-240 V - 3~		220-240 V - 1N~	
	C ¹	S ²	C ¹	S ²	C ¹	S ²	C ¹	S ²
6,85 kW	4x2,5 mm ²	16 A 3P	5x2,5 mm ²	16 A 3P + N	4x4 mm ²	20 A 3P		
7,35 kW	4x2,5 mm ²	16 A 3P	5x2,5 mm ²	16 A 3P + N	4x4 mm ²	25 A 3P		

1. Tápkábel mérete

2. Hálózati kapcsoló mérete

C.3 Az áramellátás jellemzői

A géphez irányuló AC áramellátásnak teljesítenie kell az alábbi feltételeket:

- max. feszültségingadozás $\pm 6\%$
- max. frekvenciaringadozás $\pm 1\%$ folyamatosan, $\pm 2\%$ rövid időtartamra.

A harmonikus torzulásnak, kiegyensúlyozatlan háromfázisú tápfeszültségnek, feszültség impulzusoknak, megszakításnak, mélypontoknak és más elektromos jellemzőknek be kell tartaniuk az EN 60204-1 (IEC 60204-1) szabvány 4.3.2. pontjában szereplő rendelkezéseit.

D SZÁLLÍTÁS ÉS KEZELÉS



FIGYELMEZTETÉS

Lásd: „Biztonsági információk„.

D.1 Bevezetés

A szállítás (azaz a készülék áthelyezése egyik helyről a másikra) és a kezelés (vagyis a munkahelyeken belüli áthelyezés) speciális és megfelelő eszközök használatával történjen.



VIGYÁZAT

A készülék szállítását, kezelését és tárolását kizárólag az alábbiakkal rendelkező szakszemélyzet végezheti:

- műszaki szakképzés és az emelő rendszerek használatában szerzett tapasztalatok;
- a biztonsági szabályok és az érintett szektorokban érvényes törvények ismerete;
- az általános biztonsági szabályok ismerete;
- az elvégzett műveletek típusához illeszkedő személyi védőfelszerelések;
- az esetleges veszélyforrások felismerésére és elkerülésére való képesség.



FONTOS

Azonnal ellenőrizze, hogy történt-e valamilyen sérülés a szállítás alatt. Vizsgálja meg a csomagolást a lerakodás előtt és után.

D.2 Kezelés

Alakítson ki egy sík padlóval ellátott területet a készülék kirakodásához és tárolásához.

D.2.1 Eljárások a kezelési műveletekhez

Emelés előtt:

- minden kezelőt biztonságos helyre küldjön, és akadályozza meg, hogy személyek a kezelési területre belépjenek;
- győződjön meg róla, hogy a teher stabil;
- győződjön meg róla, hogy az emelés során semmilyen anyag nem eshet le. Manőverezzen vertikálisan az ütközések elkerülése érdekében;
- kezelje úgy a készüléket, hogy a lehető legkisebb magasságban tartja a talajtól.

Az emelő műveletek helyes és biztonságos elvégzéséhez:

- használjon az adott jellemzőkhöz és kapacitásokhoz legalkalmasabb típusú berendezéseket (pl. elektromos békát vagy emelő targoncát);
- takarja le az éles széleket;
- a csomagoláson megadott utasításoknak megfelelően ellenőrizze a villákat és az emelési folyamatokat.

D.2.2 Etlolás

A kezelőnek:

- általánosságban át kell tekintenie a követendő útvonalat;
- veszélyes helyzetekben le kell állítania a manővereket.

D.2.3 A rakomány elhelyezése

- A rakomány elhelyezése előtt gondoskodni kell róla, hogy az út szabad legyen, a padló egyenes, és legyen alkalmas a rakomány fogadására.
- Távolítsa el a készüléket a fa raklapról, mozgassa az egyik oldalra, majd csúsztassa a padlóra.

D.3 Ügyfélcsomagolás ellenőrzése

- A szállítás és kézbesítés során a szállítványozó felelős az áruért.
- Panasszal fordulhat a szállítványozóhoz látható vagy rejtett károk esetén.
- Adja meg a felszólító levélben az esetleges károkat vagy hiányokat.
- A vezetőknek alá kell írnia a szállítólevelet: a szállítványozó elutasíthatja a követelést, ha a szállítólevél nincs aláírva (a szállítványozó biztosíthatja a szükséges formanyomtatványt).
- Ha a kicsomagolás után rejtett sérülések vagy hibák kerülnek felszínre, kérje a szállítványozót, hogy a szállítástól számított legkésőbb 15 napon belül vizsgálja meg az árukat.

A csomagolás ellenőrzése után

1. Távolítsa el a csomagolást.
Vigyázzon a készülék kicsomagolásakor és mozgatasakor, nehogy megüsse magát.
2. A csomagolásban talált összes dokumentumot meg kell őrizni.

E TELEPÍTÉS ÉS ÖSSZESZERELÉS

E.1 Bevezetés



FIGYELMEZTETÉS

Lásd: „Biztonsági információk„.

A készülék helyes üzemeltetése és a használat során a biztonságos feltételek fenntartása érdekében gondosan kövesse az ebben a fejezetben megadott utasításokat.

Ellenőrizze és szükség esetén szintezze ki a készüléket a felállítást után. A helytelen szintezés a készülék meghibásodását okozhatja.

E.2 A vevő feladatai

A vevő részéről igényelt feladatok és munkák a következők:

- ellenőrizze a padló síkosságát, amelyre a készüléket helyezi;
- alakítson ki egy megfelelő kapacitású földelt tápaljzatot az adattáblán megadott bemenet számára;
- megfelelő elektromos áramot kell biztosítani és kiépíteni a berendezésig, mégpedig a berendezés műszaki specifikációjának (Főbb műszaki jellemzők és Az áramellátás jellemzői) megfelelően;
- a munkahelyi elektromos rendszer és a készülék fém vázának ekvipotenciális összekötéséről ▽ egy megfelelő keresztmetszetű rézkábel segítségével;
- ha vannak, a vízellátási és a vízleeresztő csatlakozások és más csatlakozások, a műszaki adattáblázatban és a telepítési ábrán feltüntetett módon;
- az általános munkahelyi világítás olyan elrendezése, amely az EN 12464-1 szabvány 5.2.2. pontja szerint vagy a használat országának hatályos előírásai által meghatározott értéknek megfelelően legalább 500 lx-et biztosít;

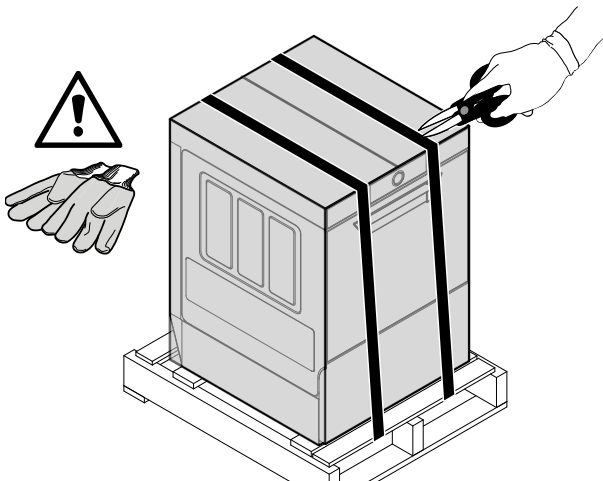


FIGYELEM!

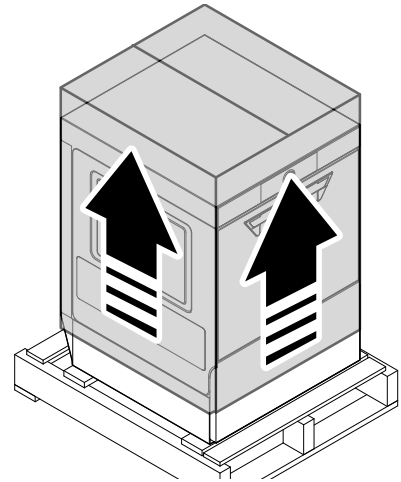
Az elektromos csatlakozásra vonatkozó információkért lásd: „A.8 Elektromos csatlakoztatás„.

E.3 Kicsomagolás

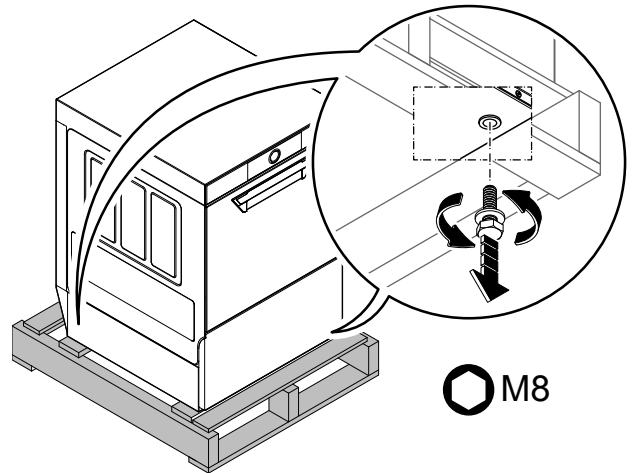
- Ollóval vagy pengével vágja le a pántokat, ügyelve arra, hogy ne karcolja meg a felületet.



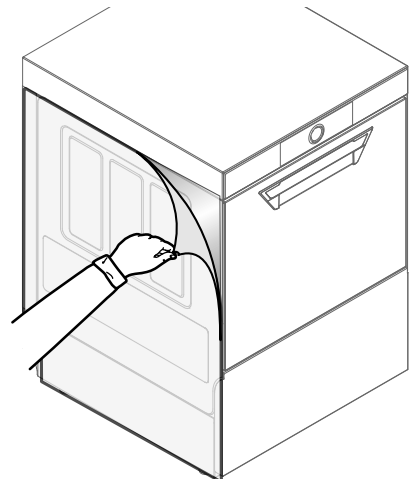
- Távolítsa el a kartonpapír csomagolást.



- Távolítsa el a két hatlapos csavart, hogy a készüléket leoldja a fa raklapról.



- Lassan távolítsa el a védőfóliát anélkül, hogy elszakadna, hogy elkerülje a ragasztó hozzátapadását a felülethez.



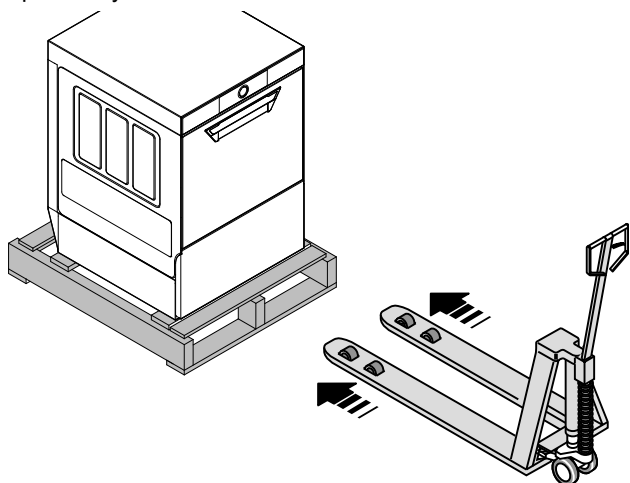
FIGYELEM!

Ha ez megtörténik, a ragasztó nyomait nem korrozív oldószerrel távolítsa el, öblítse le és szárítsa meg alaposan.

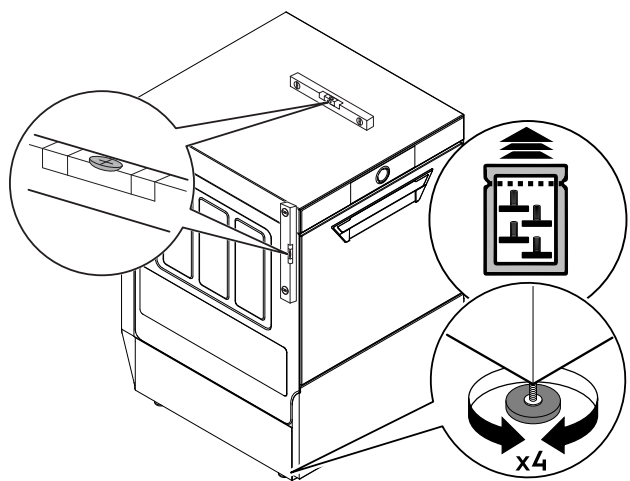
- Ajánlatos minden rozsdamentes acél felületen átmenni paraffinolajba mártott ronggyal, hogy védőréteget hozzon létre.

E.4 Elhelyezés

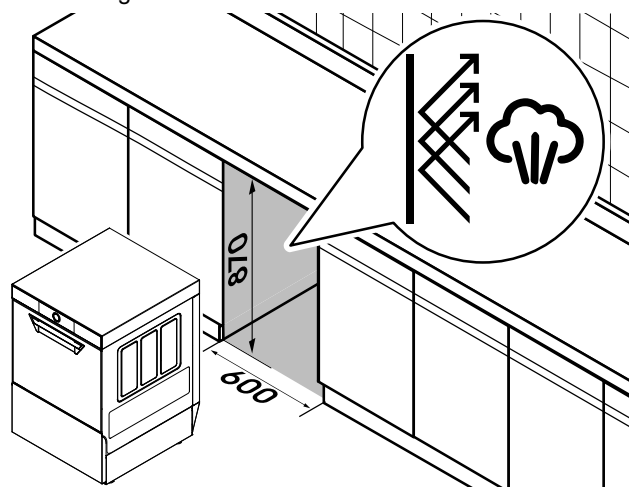
- Emelőtargonccal emelje fel a berendezést, hogy a telepítés helyére szállítsa.



- Szerelje fel a 4 lábat, és az állítható lábak elforgatásával állítsa vízszintbe a készüléket. Vízmértékkel ellenőrizze, hogy a készülék hosszában és keresztben is tökéletesen vízszintes-e.



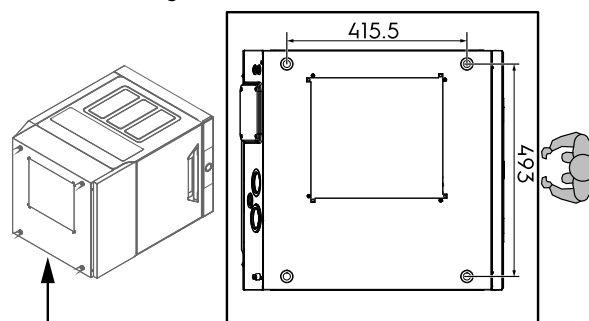
- Ha a készüléket egy munkalap alá telepítik, a hely méreteinek, ahová a készüléket behelyezik, meg kell egyeznie a következő ábrán látható méretekkel. Helyezze a készüléket a helyére, és a relatív magasságban állítható lábak elforgatásával állítsa vízszintbe.



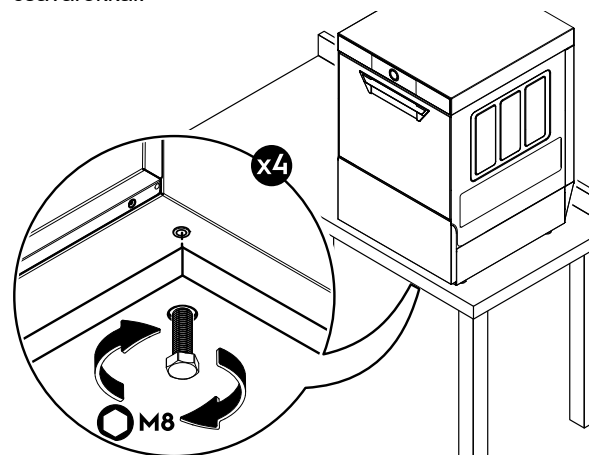
VIGYÁZAT

A mosogatási ciklusok során kis mennyiségű gőz távozik a mosogatógép ajtaján. Védje a mosogatógép gőzének és a mosogatószereknek kitett, nem megfelelő anyagokat. Ha a mosogatógépet munkalap alá kell helyezni, ügyeljen arra, hogy a mosogatógéphez közeli felületeket nedvesség- és gőzálló anyagokkal védje.

- Ha a mosogatógépet egy speciális tartóra (pl.: munkalapra) szerelték fel, kövesse az alábbi lépéseket:
 - Készítsen 4 furatot ($\varnothing = 9 \text{ mm}$) a tartón az alábbi ábrán látható távolságok betartásával.



- Helyezze a készüléket a tartóra úgy, hogy az imént készített lyukakat a készülék alján lévő lábak helyével összeilleszti (lásd a következő ábrát).
- Rögzítse a mosogatógépet stabilan M8-as hatlapos csavarokkal.



E.5 A csomagolás hulladékba helyezése

A csomagolást azon ország hatályos előírásaival összhangban kell hulladékba helyezni, ahol a készüléket használják. Minden csomagolóanyag környezetbarát.



Polipropilén

- Pántok



Papír

- Kartonpapír csomagolás



FIGYELEM!

A farészek normál hulladékba helyezhetők, figyelembe véve annak az országnak az érvényes előírásait, ahol a készüléket használják.

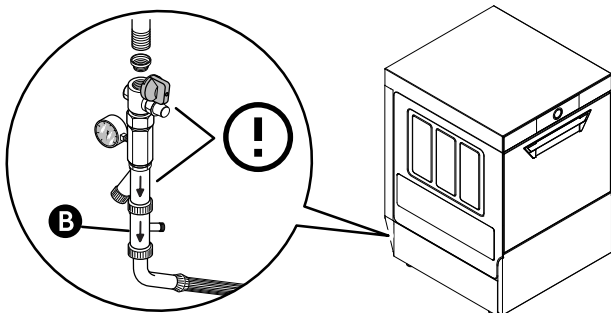
E.6 Vízcsatlakoztatások



VIGYÁZAT

Mindig új csatlakozóelemeket használjon, amikor a befolyó vízcsövet leveszi, majd visszaszereli a gépre.

- Kösse rá a készülék vízbevezető csövét „WI „ (lásd: *Telepítési diagram*) a vízhálózatra, szereljen fel egy elzáró csapot, a kapott szűrőt és egy nyomásmérő készüléket a gép és a vízhálózat közé (lásd az alábbi ábrát).
- A beépített vízlágyítóval rendelkező modelleken és meghatározott egyéb modelleken kösse össze a kapott kettős visszacsapó szelepet **B** és a gép feltöltő csövét (lásd az alábbi ábrát).



- Ügyeljen rá, hogy a gép és a fővezeték között mért dinamikus bemeneti víznyomás 200 kPa [2 bar] és 500 kPa [5 bar] között legyen a nyomás alatti vízmelegítővel rendelkező gépek esetében (a tesztet akkor kell végezni, amikor a mosogatógép víztartálya vagy vízmelegítője éppen feltöltésre kerül).



FIGYELEM!

Ha a nyomás túlságosan nagy, szereljen fel egy megfelelő nyomáscsökkentőt a bemenő csőre.

- A gravitációs leeresztéssel rendelkező modelleken: kösse be a szennyvíz lefolyócsövét („D „ részlet, *Telepítési diagram*) a fő lefolyócsőbe, szereljen fel bűzelzárót, vagy a kivezető csövet helyezze be a padlóba fektetett „S „ bűzelzáróba.
- A leeresztő szivattyúval rendelkező modelleken: a kivezető csövet valahol a padló felett 0 mm és 850 mm közötti magasságban kell elhelyezni. Ügyeljen arra, hogy a modellől függően az öblítési ciklus közben 2 L–3 L liternyi víz folyik ki a kivezető csőből.



VIGYÁZAT

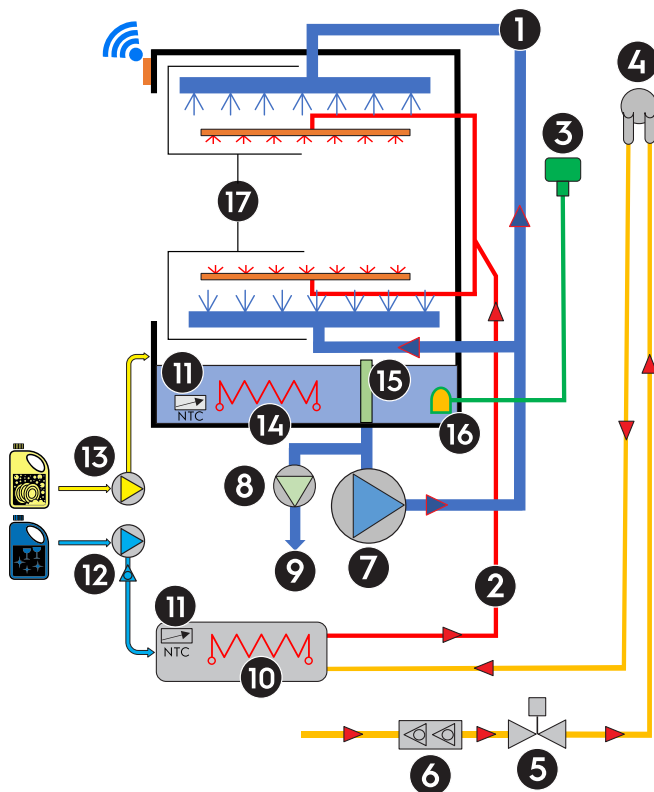
Ügyeljen arra, hogy a kifolyócső ne legyen megtörve, összenyomva vagy megcsavarodva, ami az áramlás korlátozását eredményezné.



FONTOS

- A Watermark címkével rendelkező készülékeket Ausztrália Vízvezeték-szerelési kódexének (PCA) megfelelően kell beszerelni.
- CSAK a szingapúri piac esetében:
 - minden nyomásöblítéssel rendelkező készülék esetében TELEPÍTSEN a fő hidraulikakörbe egy nyomáscsökkentőt;¹
 - indítsa el a készüléket, és a mosogatótartály töltési fázisa alatt állítsa a nyomáscsökkentőt 200 kPa [2 bar] értékre.

E.7 Hidraulikus körök



JELMAGYARÁZAT

1	Mosogató kör
2	Öblítő kör
3	Tartálysztíz-érzékelő
4	DVGW szelep
5	Víz bemeneti szelep
6	Kettős visszacsapó szelep (modellől függően)
7	Mosószivattyú
8	Vízleeresztő szivattyú (a modellől függően)
9	Leeresztő
10	Bojler fűtőeleme
11	Hőmérséklet-érzékelő
12	Öblítőszer-szivattyú
13	Folyékony mosogatószer szivattyúja
14	Tartály fűtőeleme
15	Túlfolyás
16	Tartály légcsapdája
17	Mosogató- és öblítőkarok (felső és alsó)

1. A nyomáscsökkentő nincs mellékelve a készülékhez.

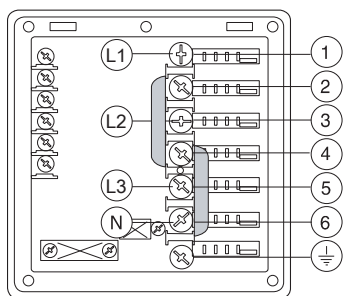
E.8 Elektromos csatlakozások

- A táphálózathoz való csatlakozást a használat országában érvényes előírásoknak és rendelkezéseknek megfelelően kell végrehajtani.
- Győződjön meg arról, hogy a gépnek az adattáblán meghatározott tápfeszültsége megegyezik a hálózati feszültséggel.
- Győződjön meg arról, hogy a rendszer tápellátása el van rendezve és képes a tényleges aktuális terhelés felvételére, és hogy azt a felhasználás országában hatályos előírásoknak megfelelően, szakszerű módon hajtják végre.
- A kapcsolószekrény felőli oldalról jövő földkábelnek hosszabbnak kell lennie (max. 20 mm), mint a fáziskábeleknél.
- Csatlakoztassa a tápkábel földelő vezetékét egy hatékony földeléshez. A berendezésnek egy ekvipotenciális rendszer részét kell képeznie, amelynek a bekötését a ▽ szimbólummal jelzett EQ csavarral kell végezni (lásd: *Telepítési diagram* bekezdés). Az ekvipotenciális vezetéknek legalább 10 mm-es szakasznak kell lennie².

E.8.1 Háromfázisú készülék átalakíthatósága

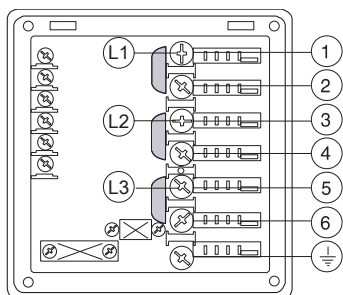
Tápellátás 380-415V 3N

Nyissa ki a tápegység csatlakozólapját, és helyezze be a mellékelt áthidalókat az alábbiak szerint: egy áthidaló a 2. és 4. terminálok közé, egy másik pedig a 4. és 6. terminálok közé. Egy megfelelő tápkábel segítségével (lásd a C MŰSZAKI ADATOK táblázat) csatlakoztassa a három fázist az 1., 3. és 5. terminálhoz, a nullavezetőt a 6. terminálhoz, a földelővezetékét pedig a \perp terminálhoz.



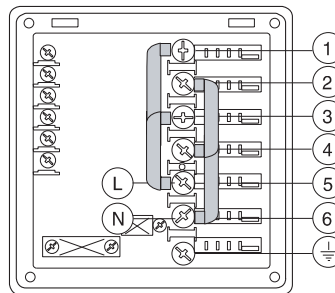
Tápellátás: 220 - 230 V 3

Nyissa ki a tápegység csatlakozólapját, és helyezze be a mellékelt áthidalókat az alábbiak szerint: egy áthidaló az 1. és 2. terminál közé, egy a 3. és 4. terminál közé, egy pedig az 5. és 6. terminál közé. Egy megfelelő tápkábel segítségével (lásd a C MŰSZAKI ADATOK táblázat) csatlakoztassa a három fázist az 1., 3. és 5. terminálhoz, a földelővezetékét pedig a \perp terminálhoz.



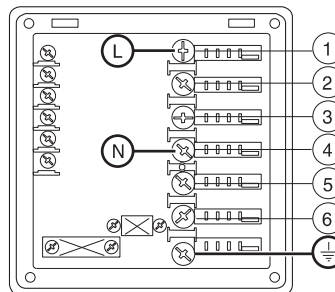
Tápellátás: 220 - 230 V 1N

Nyissa ki a tápegység csatlakozólapját, és helyezze be a mellékelt áthidalókat az alábbiak szerint: két áthidaló az 1., 3. és 5. terminál közé, két másik pedig a 2., 4. és 6. terminál közé. Egy megfelelő tápkábel segítségével (lásd a C MŰSZAKI ADATOK táblázat) csatlakoztassa a fázist és a nullavezetőt az 5. és 6. terminálhoz, a földelővezetékét pedig a \perp terminálhoz.



E.8.2 Egyfázisú készülék csatlakozótáblája

Nyissa ki a tápegység csatlakozólapját. Egy megfelelő tápkábel segítségével (lásd a C MŰSZAKI ADATOK táblázat) csatlakoztassa a fázist és a nullavezetőt az 1. és 4. terminálhoz, a földelővezetékét pedig a \perp terminálhoz.



E.9 Biztonsági berendezések

- Hibás működés esetén az elektromos szivattyú tekercesbe beépített automatikusan újrainduló túlterhelés védő megszakítja a szivattyúra menő áramot.
- Ha a vízellátó rendszerben hiba áll elő, egy készülék megakadályozza, hogy a rásegítő vize visszaáramoljon a rendszerbe.
- A kifolyóhoz csatlakoztatott túlfolyó cső gondoskodik róla, hogy a tartályban állandó legyen a vízszint.
- Ha a tartályban túl magas a vízszint, a leeresztő szivattyú (ha van ilyen a rendszerben) automatikusan beindul és kiüríti a fölösleges vízmennyiséget.

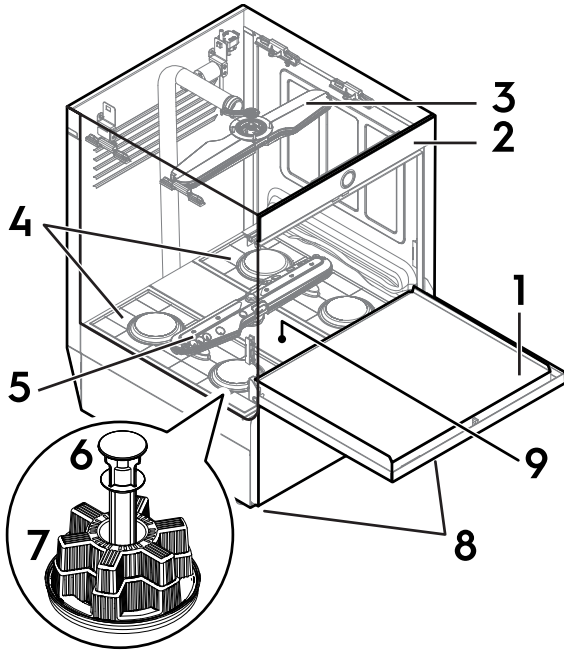


FONTOS

A Gyártó minden felelősséget hárít magától, ha a balesetvédelmi szabályokat nem tartják tiszteletben.

F TERMÉKLEÍRÁS

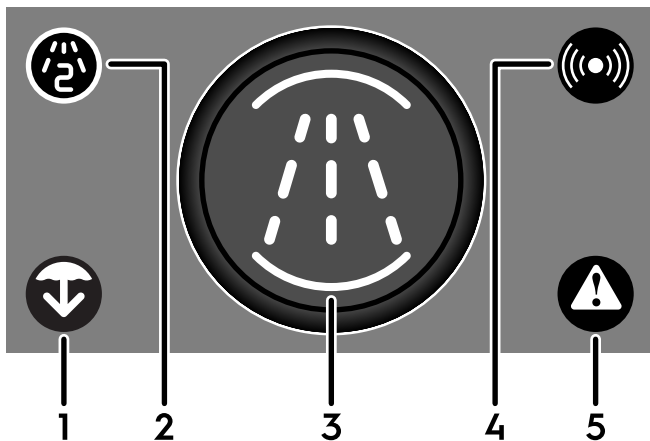
F.1 A készülék áttekintése



1	Ajtó
2	Kezelőpanel
3	Felső mosogató- és öblítőkar
4	Tartálysűrők
5	Alsó mosogató- és öblítőkar
6	Túlfolyás
7	Lefolyósűrő
8	Szabályozható lábak
9	Központi tartó

G KEZELŐPANEL LEÍRÁSA

G.1 Kezelőpanel



1	Leeresztés/öntisztítás Ikon
2	Másodlagos mosogatósi ciklus ikon
3	Vezérlő gomb
4	Csatlakoztathatóság ikon
5	Figyelmeztetés/riasztás ikon


G.2 Alapvető kezelőszerv

G.2.1 Leeresztés/öntisztítás Ikon



FONTOS

Győződjön meg róla, hogy a leeresztési/öntisztítási ciklus elindítása előtt eltávolította a túlfolyót.

Ez az ikon  fehéren világít, amikor a leeresztési/öntisztítási ciklus aktív.

Ha a készülék használatra kész, a leeresztési/öntisztítási ciklus elindításához érintse meg és tartsa megérintve a **3** kezelőgombot 2 másodpercig.



FIGYELEM!

Alapértelmezés szerint a készülék a kikapcsolás során elindítja a leeresztési/öntisztítási ciklust.


Ikon állapota

Az ikon sárgán villog. ¹	A készülék javasolja a leeresztési/öntisztítási ciklus végrehajtását (hamarosan elérhető).
Az ikon fehéren világít.	A leeresztési/öntisztítási ciklus fut.

1. Ez nem kötelező. Ha a felhasználó nem indítja el a leeresztési/öntisztítási ciklust, az ikon egy idő után nem villog tovább.


Kapcsolja ki a készüléket a leeresztési/öntisztítási ciklus befejezése NÉLKÜL

1. Zárja be az ajtót.
2. Ha a készülék használatra kész, a leeresztési/öntisztítási ciklus elindításához érintse meg és tartsa megérintve a **3** kezelőgombot 2 másodpercig.

Az ikon  fehéren világít annak megerősítésére, hogy a leeresztési/öntisztítási ciklus folyamatban van.

3. Amikor a ciklus elindul, a leeresztési/öntisztítási ciklus leállításához és a készülék kikapcsolásához ismét érintse meg és tartsa megérintve a **3** kezelőgombot 2 másodpercig.

G.2.2 Másodlagos mosogatósi ciklus ikon

Ez az ikon  világít, ha a másodlagos mosogatósi ciklus engedélyezve van.



FIGYELEM!

A másodlagos mosogatósi ciklus mostantól minden következő mosogatósi ciklushoz engedélyezve van.

G.2.3 Vezérlő gomb

A készülék bekapcsolásához érintse meg a kezelőgombot 2 másodpercig. Megszólal a hangjelzés.

A kezelőgomb különböző színei (narancssárga, zöld, világoskék és lila) a készülék különböző állapotainak felelnek meg.


Kezelőgomb színei

A kezelőgomb nem világít.	A készülék ki van kapcsolva.
A kezelőgomb nem világít, és a Riasztás/Figyelmeztetés ikon pirosan világít.	A készülék riasztás vagy figyelmeztetés állapotban van. A javítás módjára vonatkozóan lásd: M.2 <i>Rendellenesség részletei</i> .
A kezelőgomb narancssárga színű. ¹	A készülék be van kapcsolva és bemelegítési állapotban van. A bemelegítés az az állapot, amikor a készülék feltölti a vizet a mosogatótartályban és a bojlerben.
A kezelőgomb narancssárga színnel villog.	Az ajtót a bemelegítés alatt kinyitották.
A kezelőgomb narancssárga színnel pulzál.	Ebben az állapotban a készülék leállítja a víz feltöltését, és folytatja a fűtési fázist. ²
A kezelőgomb folyamatosan zöld színnel világít.	A készülék használatra kész.
A kezelőgomb világoskék színű.	A mosogatási ciklus működik.
A kezelőgomb világoskék színnel villog.	Az ajtót a mosogatási ciklus alatt kinyitották.
A kezelőgomb zöld színnel villog.	A mosogatási ciklus befejeződött.
A kezelőgomb lila színű.	A mosószer-adagoló kézi aktiválása.


1. A kezelőgomb a töltés teljes szakaszában narancssárga színű.

2. Lehetséges, hogy elkezd mosogatni, de alacsony mosogatási teljesítménnyel.


G.2.4 Csatlakoztathatóság ikon

Ez az ikon  világít, jelezve, hogy a készülék csatlakozik az okostelefonos alkalmazáshoz vagy a felhőkörnyezethez.

Ikonállapot színei

Az ikon világoskék színű.	A „AppOne„ okostelefonos alkalmazás és a készülék bluetooth-kapcsolatot létesített.
Az ikon fehér színnel villog.	A „AppOne„ okostelefonos alkalmazás és a készülék távoli kapcsolatot létesít a felhővel (hamarosan elérhető).
Az ikon fehér.	A távoli kapcsolat a felhőhöz aktív (hamarosan elérhető).  FIGYELEM! A távirányítás aktiválásához meg kell érintenie a „kezelőgombot„ a kapcsolat jóváhagyásához.

G.2.5 Riasztás/Figyelmeztetés ikon

Ez az ikon  világít, ha valamilyen probléma merül fel. Megszólal a hangjelzés.

Ikonállapot színei

Az ikon sárga színnel világít.	Figyelmeztetés ikon. A hiba nem blokkolja a készüléket. A felhasználó továbbra is használhatja a készüléket.
Az ikon pirosan villog, miközben a hangjelzés megszólal. Néhány másodperc múlva az ikon világít.	Riasztás ikon. A hiba blokkolja a készüléket. A felhasználónak ki kell kapcsolnia a készüléket, és hívnia kell a szervizközpontot.



FIGYELEM!

Nyissa meg a „AppOne„ okostelefon-alkalmazást, érintse meg a Riasztások lapot a Riasztás/figyelmeztetés értesítés megtekintéséhez (lásd: M.2 *Rendellenesség részletei*).

H ÜZEMBE HELYEZÉS

H.1 Előzetes ellenőrzések, beállítások és üzemi tesztek



FIGYELMEZTETÉS

Ezeket a műveleteket kizárólag szakképzett személyek végezhetik el, akik megfelelő személyi védőfelszerelést (pl. biztonsági lábbelit, kesztyűt, szemüveget stb.) viselnek, szerszámokkal és segéd berendezésekkel vannak felszerelve, miközben a készülék ki van kapcsolva és hideg.

Elektromos és vízvezeték szerelési ellenőrzések

A gép elindítása előtt:

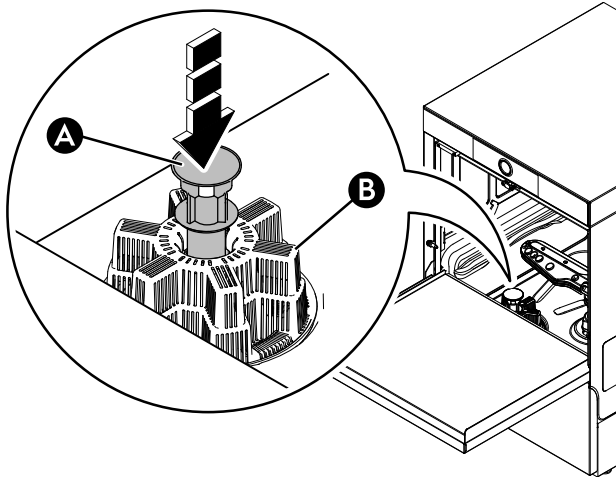
- ellenőrizze a gépet ellátó elektromos vezetékek megfelelő bekötését;

- ügyeljen rá, hogy tápfeszültség és a tápfrekvencia megegyezzen a műszaki adatokat tartalmazó táblázatban (C *MŰSZAKI ADATOK*) megadott adatokkal;
- ellenőrizze a befolyó víz és a lefolyó csövek megfelelő bekötését (lásd: E.6 *Vízcsatlakoztatások* bekezdés);
- ügyeljen rá, hogy az összes védő és biztonsági berendezés és vészkapcsoló a helyén legyen és működőképese legyen.

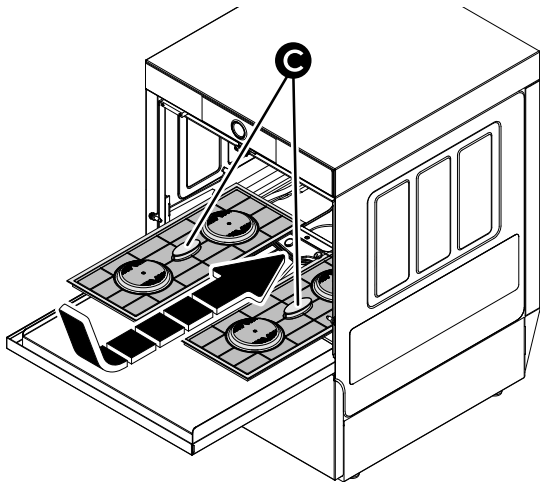
H.1.1 Ellenőrizze a tartály elemeinek a pozícióját

Győződjön meg arról, hogy az alábbi alkatrészek megfelelően vannak felszerelve:

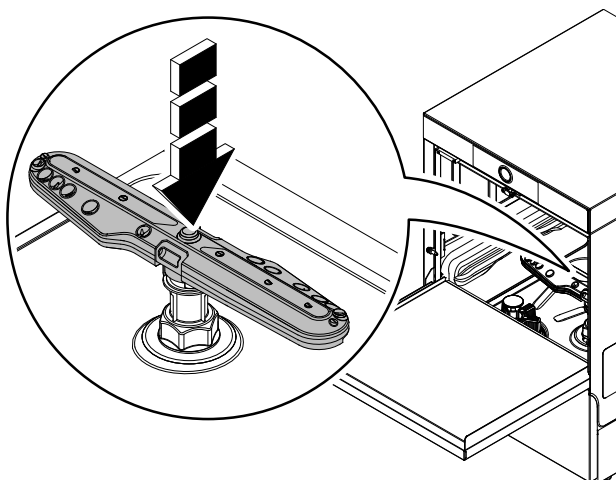
- a túlfolyó „A„ és a lefolyósűrő „B„;



- a tartály szűrői „C„ (a modelltől függően);



- a felső és alsó mosogató- és öblítőkarok.



H.1.2 Ellenőrizze, hogy a leeresztési/öntisztítási ciklus megfelelően működik-e

A készülék bekapcsolásához érintse meg a kezelógombot.





FIGYELEM!

A kezelógomb színeinek jelentését lásd a G.2 *Alapvető kezelőszerv* fejezetben.

Várjon, amíg a bemelegedés befejeződik.

Amikor a készülék készen áll az üzemelésre, kövesse az alábbi utasításokat a leeresztési/öntisztítási ciklus végrehajtásához.

1. Nyissa ki az ajtót.
2. Vegye ki a lapos szűrőket és a túlfolyót.
3. Zárja be az ajtót.
4. Indítsa el a leeresztési/öntisztítási ciklust a kezelógomb 2 másodpercig történő megnyomásával.
5. Az  ikon fehéren világít a leeresztési/öntisztítási ciklus végrehajtásának megerősítésére.
6. Néhány perc elteltével az  ikon kialszik, és a hangjelzés a tisztítási ciklus végét jelzi.



FIGYELEM!

A leeresztési/öntisztítási ciklus végén a készülék kikapcsol.

7. Nyissa ki az ajtót, és ellenőrizze, hogy a mosogatótartály teljesen üres-e.
8. Szerelje vissza a túlfolyót és a lapos szűrőket.

I ALKALMAZÁS CSATLAKOZÁSA

I.1 Bevezető



FONTOS

Az okostelefonnal szembeni minimális követelmények:

- Android operációs rendszer: 8.0 Oreo
- Apple iOS: 16.4

A készülék összes funkciójának használatához le kell töltenie és telepítenie kell egy okostelefonra a google Play és Apple

Store áruházban elérhető „AppOne„ alkalmazást (hamarosan elérhető).

A műszaki osztállyal való előzetes kapcsolatfelvétel után a „One-Connected-Dev„ részlegtől az e-mail címére egy meghívó e-mailt kap a regisztráció befejezéséhez és az első hozzáférés végrehajtásához szükséges linkkel.

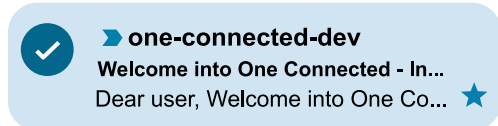
Olvassa el a levelet, és kattintson a csatolt linke közvetlenül okostelefonjáról.

Ezzel az okostelefonos alkalmazással hasznos információkat kaphat a következőkről:

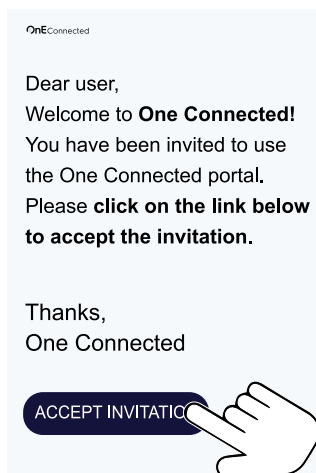
- gyári kód;
- sorozatszám.
- készülék áttekintése (élő állapot);
- riasztások;
- beállítások;
- mosószeres feltöltése.

I.2 Regisztráció a One Connectednél

1. Nyissa meg a levelezőprogramját, és keresse meg az alábbi levelet.



2. Nyissa meg a levelet, és kattintson a gombra a meghívás elfogadásához.



3. Ellenőrizze és töltse ki a regisztrációt.

OneConnected

User registration

Please check if the below information is right and create a password to complete the registration.

e-mail: @gmail.com

Name: ●●●●●●

Surname: ●●●●●●

Password: ●●●●●●●●

Type again the password: ●●●●●●●●



FONTOS

A jelszót tartsa biztonságos helyen további hivatkozás esetére.

I.3 A „AppOne„ alkalmazás letöltése

1. Az okostelefon kamerájával olvassa be a QR-kódot, amelyet a gyors útmutató első borítóján talál.
2. A megnyitott weboldalról töltsse le és telepítse a „AppOne„ alkalmazást.



FIGYELEM!

Győződjön meg róla, hogy az okostelefon operációs rendszerének megfelelő helyes linket választja.

I.4 Bejelentkezés a „AppOne„ alkalmazásba hitelesítéssel (első használat)



FONTOS

Győződjön meg róla, hogy engedélyezve van a **bluetooth** és a **helymeghatározási** kapcsolat az okostelefonján, és kapcsolja be a készüléket.

1. Érintse meg a „AppOne„ ikont az alkalmazás megnyitásához.



2. Adja meg hitelesítő adatait (e-mail cím és jelszó) a fiók hitelesítéséhez (lásd I.2 Regisztráció a One Connectednél).

One Connected

Digital Ecosystem

Insert your credentials to start managing your stores

Email: ●●●●●●●●@gmail.com

Forgot your password?

Password: ●●●●●●

LOGIN

3. A bejelentkezési fázis végén megjelenik egy üzenet, amely emlékezteti arra, hogy a folytatás előtt engedélyeznie kell a bluetooth és a helymeghatározási kapcsolatot.

Bluetooth Connection

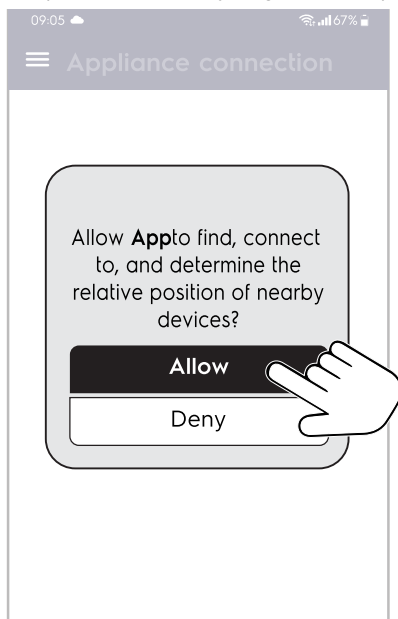
Bluetooth Connection Required

To continue, we need to connect via Bluetooth to the appliance.

Make sure to have granted permissions to use Bluetooth, that Bluetooth is active, and that you are close to the appliance.

CONTINUE

4. Fogadjon el minden engedélykérelmet a „AppOne„ alkalmazástól (bluetooth és helymeghatározás).



5. Érintse meg a „SEARCH NEARBY DEVICES„ (Közeli eszközök keresése) gombot a készülék megkereséséhez. Néhány másodperc múlva a kijelzőn megjelenik a csatlakoztatandó készülék.

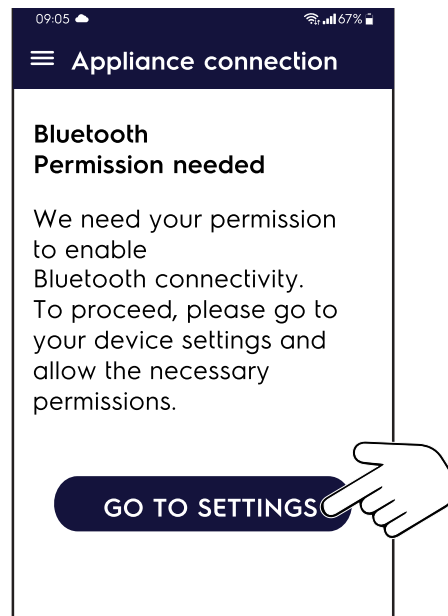


FIGYELEM!

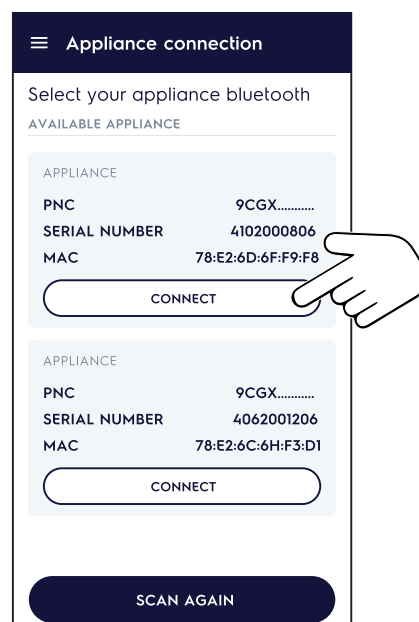
Ha nem lát egyetlen készüléket sem, érintse meg újra a „SEARCH NEARBY DEVICES„ (Közeli eszközök keresése) gombot. Ellenkező esetben zárja be és nyissa meg újra a „AppOne„ alkalmazást, és kezdje újra a készülék keresését.



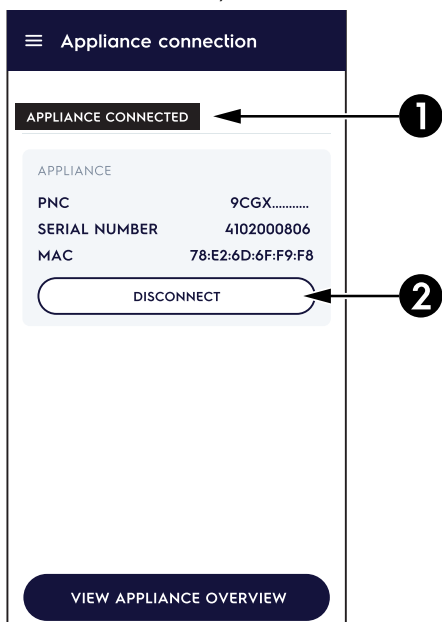
6. Ha a Bluetooth-kapcsolat nem aktív, az alábbi üzenet tájékoztatja a felhasználót a Bluetooth-kapcsolat engedélyezéséről (a felhasználónak engedélyt kell adnia az alkalmazásnak a Bluetooth-kapcsolat aktiválásához).



7. Keresse meg a megfelelő készüléket a lehetséges listából, és érintse meg a „CONNECT„ (Csatlakozás) gombot a készülék és az okostelefon-alkalmazás összekapcsolásához.

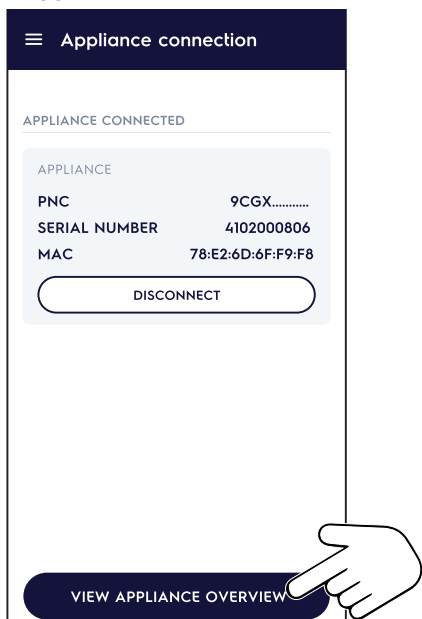


8. A párosítási művelet végén a művelet sikerességének ellenőrzéséhez ellenőrizze, hogy a kapcsolat aktív-e (a részletekért lásd: **1**), és a megfelelő gomb „CONNECT„ (Csatlakozás) feliratról „DISCONNECT„ (Bontás) feliratra változik-e (a részletekért lásd: **2**).



9. Érintse meg a kijelző alsó részén lévő gombot, hogy megtekintse a készülék „LIVE STATUS„ (Élő állapot) kijelzését.

A „LIVE STATUS„ (Élő állapot) kijelzésre vonatkozó további információkért lásd: 1.6 A készülék állapotának ellenőrzése a „AppOne„ alkalmazással.



1.5 Bejelentkezés a „AppOne„ alkalmazásba hitelesítés után



FONTOS

Győződjön meg róla, hogy engedélyezve van a **bluetooth** és a **helymeghatározási** kapcsolatot az okostelefonján, és kapcsolja be a készüléket.

1. Érintse meg a „AppOne„ ikont az alkalmazás megnyitásához.



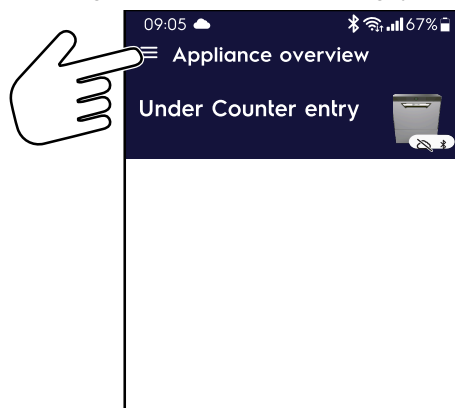
2. A készülék csatlakoztatásához lásd a 1.4 Bejelentkezés a „AppOne„ alkalmazásba hitelesítéssel (első használat) bekezdés 5.–9.. pontját.

1.6 A készülék állapotának ellenőrzése a „AppOne„ alkalmazással

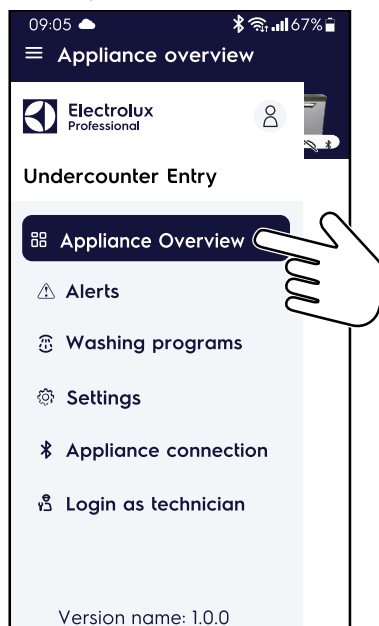
- Érintse meg a „AppOne „ ikont az alkalmazás megnyitásához.



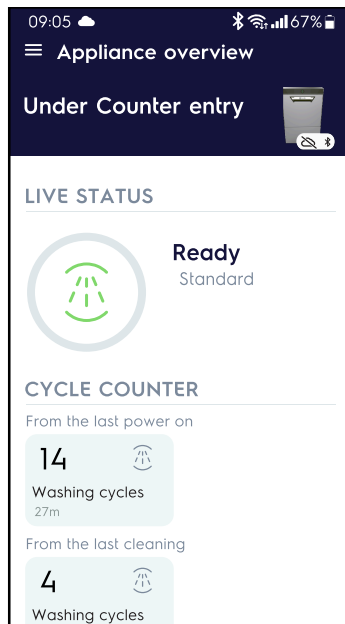
- Érintse meg az **☰** ikont a főmenü megnyitásához.



- A főmenüben érintse meg az „Appliance Overview „ (Készülék áttekintése) fület.



- Ellenőrizze, hogy a készülék „LIVE STATUS„ (Élő állapot) kijelzését.



LIVE STATUS (Élő állapot) lista

Ikon	Készülék állapota	Rövid leírás
	Bemelegítés	A készülék indul: <ul style="list-style-type: none"> a víz feltöltési és melegítési fázisa; a bemelegítés végéig hátralévő idő az animált kerek sávvál.
	Kész Alacsony hőmérséklet	A készülék: <ul style="list-style-type: none"> leállítja a víz feltöltési és melegítési fázisát;
	Kész	A készülék befejezte a melegítési fázist, és most már készen áll a munkavégzésre. Az alkalmazás mutatja a következőket: <ul style="list-style-type: none"> mosogatási ciklus neve; lehetséges rendellenességek.

LIVE STATUS (Élő állapot) lista (cont'd.)

Ikon	Készülék állapota	Rövid leírás
	Mosogatás	A mosogatási ciklus fut. Az alkalmazás mutatja a következőket: <ul style="list-style-type: none"> mosogatási ciklus neve; mosogatási tartály hőmérséklete; öblítési hőmérséklet; a mosogatási ciklus végéig hátralévő idő az animált kerek sávvál; ciklusszámlálók frissítve; lehetséges rendellenességek.
	Mosogatási ciklus kész	A mosogatási ciklus vége. Az alkalmazás mutatja a következőket: <ul style="list-style-type: none"> mosogatási ciklus neve; ciklusszámlálók frissítve; lehetséges rendellenességek.
	Tisztítás	A leeresztési/öntisztítási ciklus fut. Az alkalmazás mutatja a következőket: <ul style="list-style-type: none"> ciklus neve; a tisztítási ciklus végéig hátralévő idő az animált kerek sávvál; ciklusszámlálók frissítve; lehetséges rendellenességek.
	Riasztás (piros ikon) vagy Figyelmeztetés (sárga ikon)	A készülékben van egy rendellenesség. Az alkalmazás mutatja a következőket: <ul style="list-style-type: none"> rendellenesség állapota: <ul style="list-style-type: none"> aktív; megoldott. Rendellenesség típusa: <ul style="list-style-type: none"> Riasztás. Figyelmeztetés. Rendellenesség kódja és neve: <ul style="list-style-type: none"> A riasztás blokkolja a készüléket. A figyelmeztetés nem blokkolja a készüléket.

J MOSOGATÓSZEREK FELTÖLTÉSE

J.1 A mosogatószer-adagolókat aktiválása



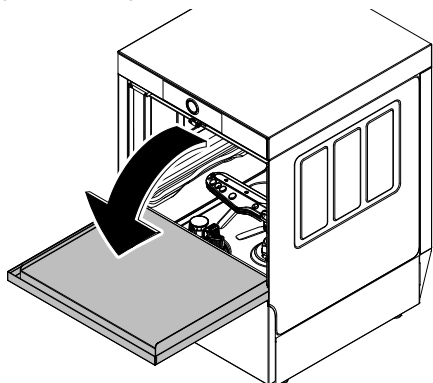
FIGYELEM!

Amikor kicserélik a mosogatószer-tartályokat, lehet, hogy kézzel be kell indítani az adagolókat, hogy a csövek megteljenek és kiszoruljon minden levegő.

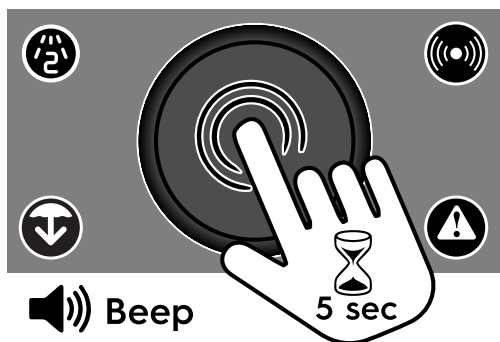
J.1.1 Kézi aktiválás a kezelőpanelről

- A készülék bekapcsolásához érintse meg a kezelőgombot 2 másodpercig.
- Szükség esetén várja meg a bemelegedési állapot végét (narancssárga színű kezelőgomb).

3. Ha a kezelógomb zöld színű (a készülék használatra kész.), nyissa ki az ajtót.



4. Érintse meg és tartsa megérintve a kezelógombot 5 másodpercig.
5. A hangjelzés megerősíti a két adagoló aktiválására vonatkozó kérést.



FONTOS

A kezelógomb most a mosogatószer-adagoló aktiválásának végéig lila színű.

A mosogatószer-adagoló aktiválásának végén a kezelógomb ismét zöld színűre vált.

6. Az aktuális kérés törléséhez érintse meg újra a kezelógombot a 2 másodpercig.
7. Ha a mosogatószer-tömlők nem töltődnek fel eléggé, ismételje meg a 3–5. lépést a mosogatószer-adagolók újbóli aktiválásához.

J.1.2 Aktiválás a „AppOne„ alkalmazással




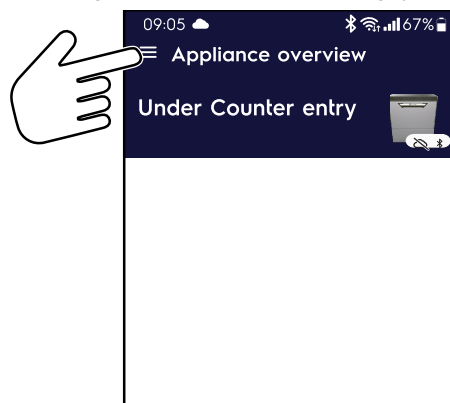
FIGYELEM!

Csak amikor a készülék használatra kész állapotban van, akkor lehet aktiválni a feltöltési fázist a „AppOne„ alkalmazással.

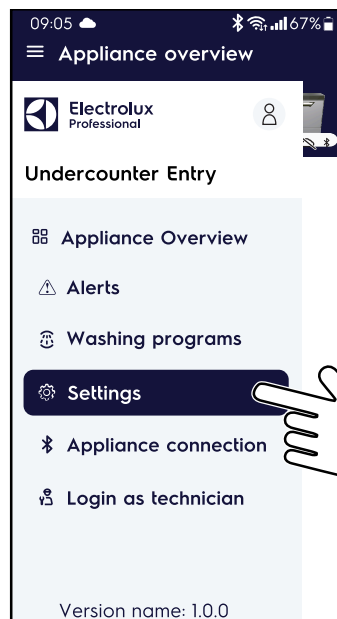
1. Érintse meg a „AppOne„ ikont az alkalmazás megnyitásához.



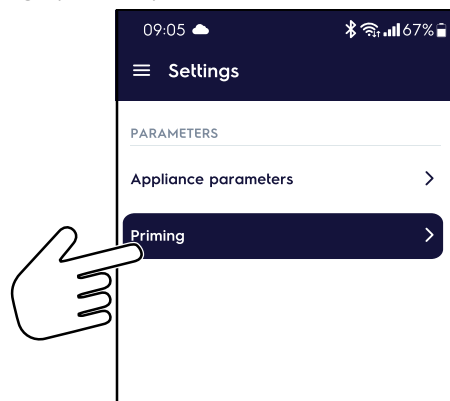
2. Érintse meg az  ikont a főmenü megnyitásához.



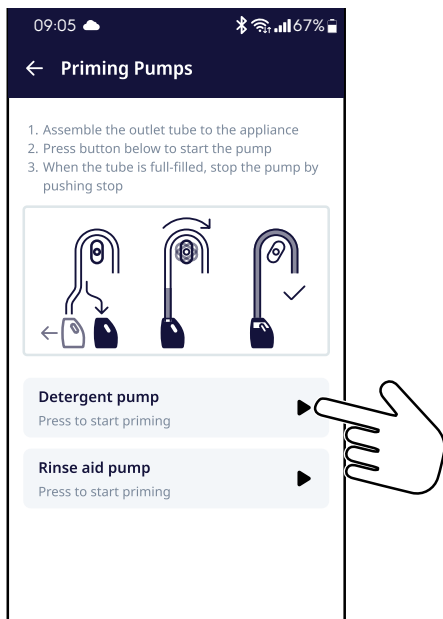
3. A főmenüben érintse meg a „Settings„ (Beállítások) fület.




4. A „Settings„ (Beállítások) menüben érintse meg a „Priming„ (Feltöltés) fület.



5. A mosogatószer- vagy öblítőszer-szivattyú aktiválásához érintse meg a megfelelő indító ikont ▶.




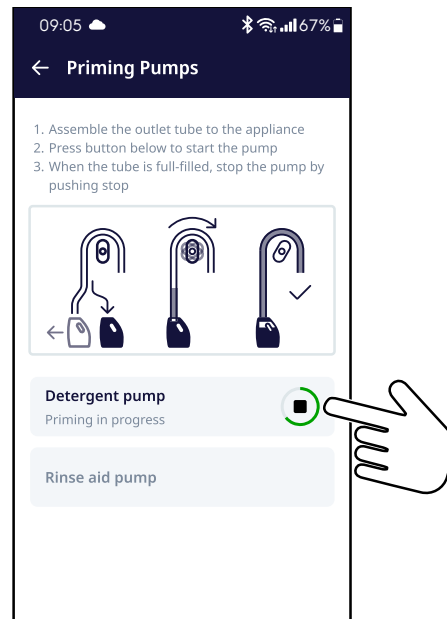
6. A kör alakú előrehaladás-jelző  elkezd futni, és a művelet megkezdését jelzi a hangjelző.



FIGYELEM!

A művelet befejezését megerősítő felugró üzenet jelenik meg a kijelzőn.

7. A művelet megszakításához érintse meg a leállítás ikont .



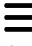
K ADAGOLÓK BEÁLLÍTÁSA

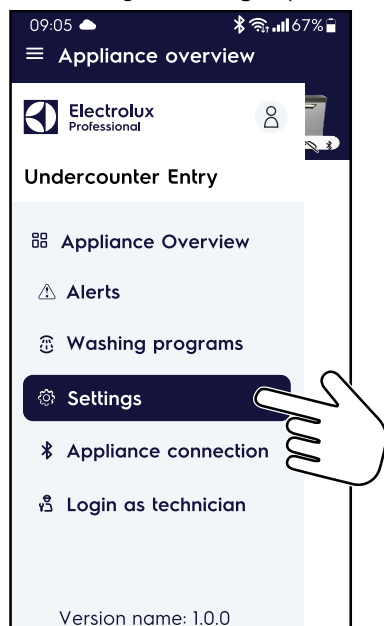
K.1 Adagoló paramétere



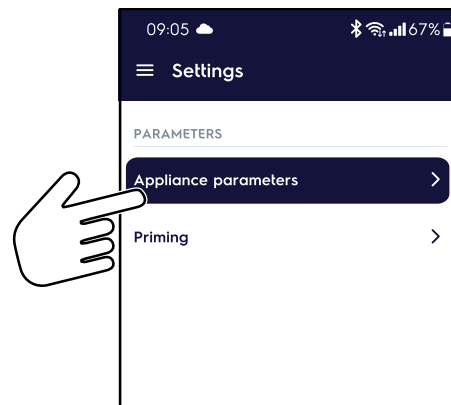
FIGYELEM!

Az alapértelmezett paramétereket CSAK a „AppOne„ alkalmazással módosíthatja.

- Kapcsolja be a készüléket.
- Nyissa ki az ajtót.
- Ne válasszon ki semmilyen mosogatási ciklust.
- Érintse meg a „AppOne „ ikont az alkalmazás megnyitásához.
- Érintse meg az  ikont a főmenü megnyitásához.
- A főmenüben érintse meg a „Settings„ (Beállítások) fület.

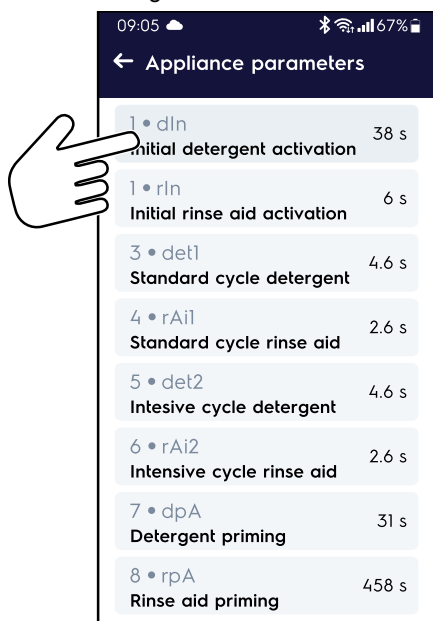


- A „Settings„ (Beállítások) menüben érintse meg az „Appliance parameters„ (Készülékparaméterek) fület.

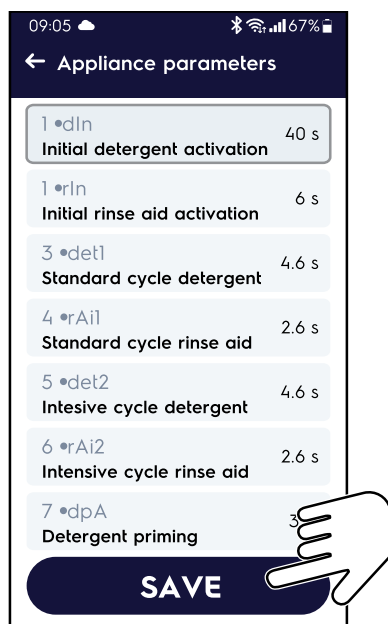


K.2 Egy paraméter értékének módosítása

1. A paraméterek listájában keresse meg a kívánt paramétert, és érintse meg.



3. A frissített paramétert mostantól egy sötétszürke sor jelzi. A módosítás megerősítéséhez érintse meg a „Save„ (Mentés) gombot.



2. Módosítsa a gyári értéket, és érintse meg a „Done„ (Kész) gombot.



K.3 Mosogatószer- és öblítőszerek-paraméterek listája

Paraméter neve	Paraméter leírása	Gyári beállítás
1 dIn Mosogatószer kezdeti aktiválása	A mosogatószer-adagoló aktiválási ideje a tartály feltöltése során.	38 másodperc
2 rIn Öblítőszerek kezdeti aktiválása	Az öblítőszerek-adagoló aktiválási ideje a bojler feltöltése során. A tartályfeltöltési fázis végén kezdődik.	6 másodperc
3 det1 „Standard„ ciklus mosogatószere	A mosogatószer-adagoló aktiválási ideje a „Standard„ program mosogatósi ciklusa alatt.	4,6 másodperc
4 rAi1 „Standard„ ciklus öblítőszere	Az öblítőszerek-adagoló aktiválási ideje a „Standard„ program öblítési ciklusa alatt.	2,6 másodperc
5 det2 „Intenzív„ ciklus mosogatószere	A mosogatószer-adagoló aktiválási ideje az „Intenzív„ program mosási ciklusa alatt.	4,6 másodperc
6 rAi2 „Intenzív„ ciklus öblítőszere	Az öblítőszerek-adagoló aktiválási ideje az „Intenzív„ program öblítési ciklusa alatt.	2,6 másodperc

Paraméter neve	Paraméter leírása	Gyári beállítás
7 dpA Mosogatószer feltöltése	A mosogatószer-adagoló aktiválási ideje a „Feltöltés„ fázis során.	31 másodperc
8 rpA Öblítőszert feltöltése	Az öblítőszert-adagoló aktiválási ideje a „Feltöltés„ fázis során.	458 másodperc

L HIBAELHÁRÍTÁS

L.1 Általános hibaelhárítás

Rendellenesség	Rendellenesség típusa	Lehetséges okok	Intézkedések
A mosogatógép nem kapcsol be	Blokkolás	A mosogatógép nincs rákötve az elektromos hálózatra.	Ellenőrizze, hogy a készülék fő áramkör megszakítója BE pozícióban van-e.
A mosogatógép nem indul el	Blokkolás	Az ajtó nyitva van.	Zárja be az ajtót. Ha a hiba továbbra is fennáll, hívja a szervizközpontot.
Elindítja a mosogatási ciklust, de a mosogatógép nem működik.	Blokkolás	A vezérlő interfész hibás.	Kapcsolja ki és be a készüléket. Ha a hiba továbbra is fennáll, hívja a szervizközpontot.
A mosogatógép nem jól mosogat.	Teljesítményvesztés.	Nem kaparták le a rácsra rakott edényekről a maradékokat	Kaparja le az edényekről a maradékokat, mielőtt rátenné őket a rácsokra.
		A mosogató karokat eldugították a szilárd ételmaradékok. Az ételmaradékokat nem távolították el az edényekről.	Ellenőrizze, hogy a mosogató karokat nem dugították-e el szilárd ételmaradékok.
		A mosogató karok nem jól lettek felszerelve.	Ellenőrizze, hogy épek-e a mosogató karok. Vegye le, majd tegye újra a helyükre a mosogató karokat.
		Az edényeket nem jól pakolták rá a rácsokra.	Ellenőrizze, hogy az edényeket jól pakolták-e rá a rácsokra.
		Nem megfelelő a mosogatószer adagolása.	Hívja fel a mosogatószerrel és az öblítőszert foglalkozó szervizközpontot.
		Üres a mosogatószer tartálya.	Ellenőrizze, hogy van-e mosogatószer a tartályban, szükség esetén pedig töltsen fel.
		Nem működik a mosogatószerszivattyú.	Kapcsolja ki és be a készüléket. Ha a hiba továbbra is fennáll, hívja a szervizközpontot.
A poharak és az edények nem száradnak meg rendesen.	Teljesítményvesztés.	Piszkos a mosogatótartály szívószűrője.	Mossa át alaposan a mosogatótartály szívószűrőjét.
		Üres az öblítőszertartály.	Ellenőrizze, hogy van-e öblítőszertartályban, szükség esetén pedig töltsen fel.
		Nem működik az öblítőszerszivattyú.	Kapcsolja ki és be a készüléket. Ha a hiba továbbra is fennáll, hívja a szervizközpontot.
		Túl alacsony az öblítővíz hőmérséklete.	Ellenőrizze, hogy az öblítővíz hőmérséklete 82 °C és 90 °C között van-e. Hívja fel a szervizközpontot, hogy a hőmérséklet az öblítőszert specifikációjának megfelelően legyen beállítva.
		Habzó mosogatószert található a mosogató tartályban.	Ügyeljen rá, hogy az edényeket ne merítsék habzó mosogatószertbe (pl. kézműves folyékony szappanba), mielőtt betennék a mosogatógépbe. Kizárólag professzionális mosogatógépekhez való „nem habzó„ termékeket szabad használni.

Rendellenesség	Rendellenesség típusa	Lehetséges okok	Intézkedések
Páralecsapódás a poharakon.	Teljesítményvesztés.	Üres az öblítőszer tartálya.	Ellenőrizze, hogy van-e öblítőszer a tartályban, szükség esetén pedig töltsse fel.
		Nem működik az öblítőszer-szivattyú.	Kapcsolja ki és be a készüléket. Ha a hiba továbbra is fennáll, hívja a szervizközpontot.
Foltosak maradnak a poharak.	Teljesítményvesztés.	Habzó mosogatószer található a mosogató tartályban.	Kizárólag professzionális mosogatógépekhez való „nem habzó„ termékeket szabad használni.
		Nem megfelelő az öblítőszer adagolása.	Hívja fel a szervizközpontot.
		Túl nagy vagy túl alacsony a víz keménységi foka.	Hívja fel a szervizközpontot, hogy állítsák be a mosogatószer és az öblítőszer mennyiségét.
Túl sok hab van a tartályban.	Teljesítményvesztés.	Ételmaradék vagy a kézi előmosáshoz használt mosogatószer marad az edényeken.	Távolítsa el az ételmaradékokat vagy a mosogatószert az edényekről.
		Túl alacsony a mosogatóvíz hőmérséklete.	Ügyeljen rá, hogy a mosogatótartály vízhőmérséklete 55 °C és 65 °C között legyen. Hívja fel a szervizközpontot, hogy a hőmérséklet a mosogatószer specifikációjának megfelelően legyen beállítva.
		Habzó mosogatószer található a mosogató tartályban.	Ürítse ki és töltsse fel újra a tartályt vízzel, amíg a habzás le nem áll.
Elkenődések vagy foltok vannak a poharakon.		Túl sok az öblítőszer.	Hívja fel a szervizközpontot, hogy csökkentsék az öblítőszer mennyiségét.
Alacsony a mosogató karokból jövő nyomás.	Teljesítményvesztés	A tartály szűrője eltömődött. A vízszivattyú szűrője eltömődött. A vízleeresztő tömlő eltömődött. A vízszivattyú nem működik megfelelően.	Tisztítsa meg a tartály szűrőjét. Tisztítsa meg a vízszivattyú szűrőjét. Hívja fel a szervizközpontot. Hívja fel a szervizközpontot.
Alacsony az öblítő karokból jövő nyomás.	Teljesítményvesztés	Az öblítőkarok eltömődtek. A nyomáscsökkentő utáni víznyomás kisebb, mint 200 kPa [2 bar].	Tisztítsa meg az öblítőkarokat. Hívja fel a szervizközpontot.
A vízszivattyú nem működik.	Blokkolás	A vízszivattyú eltömődött.	Hívja fel a szervizközpontot.
A leeresztő szivattyú nem működik.	Teljesítményvesztés	A leeresztő szivattyú eltömődött.	Hívja fel a szervizközpontot.
A mosogatógép ki van kapcsolva, de a készülék továbbra is tölt be vizet.	Teljesítményvesztés	Megsérült a bemenő szelep.	Zárja el a vízhálózat csapját vagy csapjait, és hívja fel a szervizközpontot.

Ha a hiba továbbra is fennáll a fenti ellenőrzések elvégzése után, vegye fel a kapcsolatot az Ügyfélszolgálatl. Ne feledje el megadni a következőket:

- A. a hiba típusa;
- B. a készülék PNC-je (termék számkódja);
- C. a Ser. No. (a készülék sorozatszámja).



FONTOS

A készülék PNC-je és a sorozatszámja lényeges a készülék típusának és a gyártás időpontjának azonosításához.

M RIASZTÁSOK

M.1 Rendellenességek

Rendellenesség esetén a **Riasztás/Figyelmeztetés ikon** villog, amikor valamilyen probléma lép fel.

Nyissa meg a „AppOne„ alkalmazást, nyissa meg a főmenüt, és érintse meg az „Alerts„ (Riasztások) fület a figyelmeztető vagy riasztási üzenet megjelenítéséhez. A rövid leírás elmagyarázza az előforduló hibát.

A megfelelő ikon mindaddig látható marad, amíg a probléma meg nem oldódik.



FONTOS

A riasztások/figyelmeztetések listáját és az általános hibaelhárítást a weboldalon található teljes felhasználói kézikönyv tartalmazza. Szükség esetén forduljon az ügyfélszolgálatához.



FIGYELEM!

A készülék PNC-je és a sorozatszámja lényeges a készülék típusának és a gyártás időpontjának azonosításához. A készülék adatait a B.6 *Adattábla pozíciója* tartalmazza.

M.2 Rendellenesség részletei



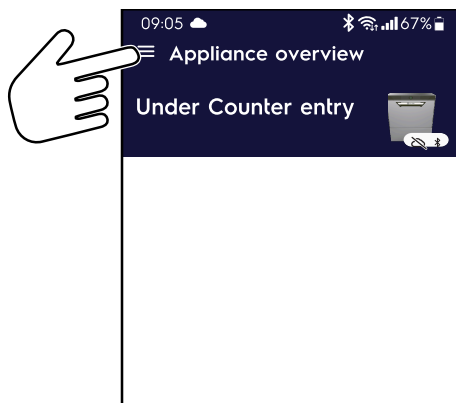
VIGYÁZAT

A készüléken csak az ügyfélszolgálat vagy az arra felhatalmazott személyzet végezhet javítási műveleteket.

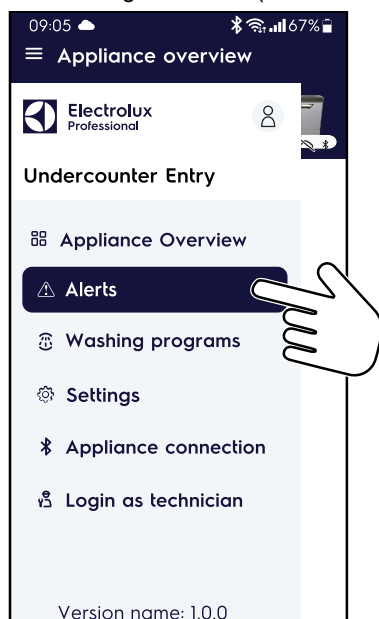
1. Érintse meg a „AppOne„ ikont az alkalmazás megnyitásához.



2. Érintse meg az ☰ elemet a főmenü megnyitásához.



3. A főmenüben érintse meg az „Alerts„ (Riasztások) fület.



4. Az okostelefon kijelzőjén megjelenik az aktív és a megoldott riasztások/figyelmeztetések listája.



1 Rendellenesség típusa:

- Figyelmeztetés
- Riasztás

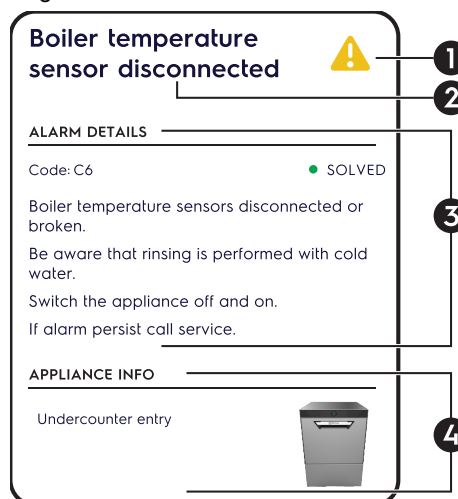
2 Rendellenesség kódja

3 Rendellenesség címe

M.2.1 Riasztás részletei

Érintse meg a megfelelő riasztást vagy figyelmeztetést, hogy további információkat kapjon az aktuális rendellenességről.

Az okostelefon kijelzőjén az alábbi riasztás/figyelmeztetés jelenik meg.



1 Rendellenesség típusa:

- Figyelmeztetés
- Riasztás

2 Rendellenesség címe

3 Rendellenesség részletei

- Rendellenesség kódja
- Rendellenesség állapota:
 - Aktív
 - Megoldott
- A rendellenesség részletes leírása

4 Készülékinformáció:

- Készüléktípus
- Készülék neve (ha van)
- Készülék termékszámkódja és sorozatszama

M.3 Riasztási útmutató

Rendellenesség	Rendellenesség típusa	Lehetséges okok	Intézkedések
A1 TARTÁLYFELTÖLTÉSI IDŐTÜLLÉPÉS	Riasztás Blokklás	A csap el van zárva. A vízbevezető szűrő eltömődött. Túl alacsony a nyomás a hidraulikus körben. Nem szerelték be túlfolyót (csak a leeresztő szivattyúval rendelkező készülékek esetén). A túlfolyócső O-gyűrűje hiányzik vagy elkopott.	Nyissa ki a csapot. Tisztítsa ki a vízbevezető szűrőt. Ellenőrizze a minimális hálózati nyomást. Illessze be helyesen túlfolyót (csak a leeresztő szivattyúval rendelkező készülékek esetén). Cserélje ki az O-gyűrűt.
B1 NEM HATÉKONY LEERESZTÉS	Figyelmeztetés Nem blokkol	Nincs kiszedve a túlfolyó. Valami eldugítja a szennyvízleeresztő csövet és/vagy a túlfolyó szerelvényt.	Vegye ki a túlfolyót. Távolítsa el mindenféle akadályt a lefolyócsőből és/vagy a túlfolyónyílásból.
B2 A TARTÁLY VÍZSZINTJE TÚL MAGAS	Figyelmeztetés Nem blokkol	Valami eldugítja a szennyvízleeresztő csövet és/vagy a túlfolyó szerelvényt. Valami eldugítja a szennyvízleeresztő csövet és/vagy a túlfolyó szerelvényt.	Távolítsa el mindenféle akadályt a lefolyócsőből és/vagy a túlfolyónyílásból.
C2 TÚL MAGAS A BOJLER HŐMÉRSÉKLETE	Figyelmeztetés Nem blokkol	A bojler hőmérséklet-érzékelője nem működik. Rossz paraméterek vannak beállítva.	Kapcsolja ki, majd kapcsolja be a készüléket. Hívja a szervizközpontot, ha a riasztás ismét megjelenik.
C3 TÚL MAGAS A TARTÁLY HŐMÉRSÉKLETE	Figyelmeztetés Nem blokkol	A tartály hőmérséklet-érzékelője nem működik. Rossz paraméterek vannak beállítva.	Kapcsolja ki, majd kapcsolja be a készüléket. Hívja a szervizközpontot, ha a riasztás ismét megjelenik.
C4-C5 A TARTÁLY HŐMÉRSÉKLET-ÉRZÉKELŐJE NEM MŰKÖDIK	Figyelmeztetés Nem blokkol	A tartály hőmérséklet-érzékelője elromlott vagy lecsatlakozott.	Kapcsolja ki, majd kapcsolja be a készüléket. Hívja a szervizközpontot, ha a riasztás ismét megjelenik.
C6-C7 A BOJLER HŐMÉRSÉKLET-ÉRZÉKELŐJE NEM MŰKÖDIK	Figyelmeztetés Nem blokkol	A bojler hőmérséklet-érzékelője elromlott vagy lecsatlakozott.	Kapcsolja ki, majd kapcsolja be a készüléket. Hívja a szervizközpontot, ha a riasztás ismét megjelenik.
C8 AZ ÖBLÍTÉSI FÁZIS 2 EGYMÁST KÖVETŐ ALKALOMMAL SIKERTELEN VOLT	Riasztás Blokklás	Az öblítőkarakok el vannak tömődve. Az öblítőszivattyú nem működik. Víz a bojler légcspadájától a főpanelig tartó vékony csőben.	Vegye ki a mosogató- és öblítőkarakokat, és ecettel vagy vízkőoldóval vízkőmentesítse őket. Hívja a szervizközpontot, ha a riasztás ismét megjelenik.
C12 A TARTÁLY SZINTÉRZÉKELŐJE NEM MŰKÖDIK	Riasztás Blokklás	A tartály szintérzékelője elromlott vagy lecsatlakozott.	A tartály szintérzékelője tartományon kívüli értéket kapott. Kapcsolja ki, majd kapcsolja be a készüléket. Hívja a szervizközpontot, ha a riasztás ismét megjelenik.
D1 TARTÁLYFŰTÉSI IDŐTÜLLÉPÉS	Figyelmeztetés Nem blokkol	A tartály fűtőeleme nem melegíti fel a vizet a várt időn belül.	A tartály fűtőeleme elromlott vagy lecsatlakozott. A mosogatási ciklus hideg vízzel történik. Kapcsolja ki, majd kapcsolja be a készüléket. Hívja a szervizközpontot, ha a riasztás ismét megjelenik.

Rendellenesség	Rendellenesség típusa	Lehetséges okok	Intézkedések
D2 BOJLERFŰTÉSI IDŐTŰLLÉPÉS	Figyelmeztetés Nem blokkol	A bojler fűtőeleme nem melegíti fel a vizet a várt időn belül.	A bojler fűtőeleme elromlott vagy lecsatlakozott. Ügyeljen arra, hogy az öblítési ciklus hideg vízzel történik. Kapcsolja ki, majd kapcsolja be a készüléket. Hívja a szervizközpontot, ha a riasztás ismét megjelenik.
E1¹ KOMMUNIKÁ- CIÓS HIBA	Figyelmeztetés Nem blokkol	Nincs kommunikáció a főpanel és a felhasználói felület között.	Kapcsolja ki, majd kapcsolja be a készüléket. Hívja a szervizközpontot, ha a riasztás ismét megjelenik.
E2¹ TÚL ALA- CSONY A TARTÁLY HŐMÉRSÉKLE- TE	Figyelmeztetés Nem blokkol	Rossz paraméterek vannak beállítva. A tartály hőmérséklet-érzékelője nem működik. A tartály fűtőeleme nem működik. A tartály nyomáskapcsolója hibás.	Kapcsolja ki, majd kapcsolja be a készüléket. Hívja a szervizközpontot, ha a riasztás ismét megjelenik.
E3¹ TÚL ALA- CSONY A BOJLER HŐMÉRSÉKLE- TE	Figyelmeztetés Nem blokkol	Rossz paraméterek vannak beállítva. A bojler hőmérséklet-érzékelője nem működik. A bojler fűtőeleme nem működik.	Kapcsolja ki, majd kapcsolja be a készüléket. Hívja a szervizközpontot, ha a riasztás ismét megjelenik.

1. A készülék folytatja az üzemelést, de ajánlott megfelelő ellenőrzések elvégzése egy technikus részéről.

CE