

Diskmaskin underbänk- monterad

Touch-version med knappar

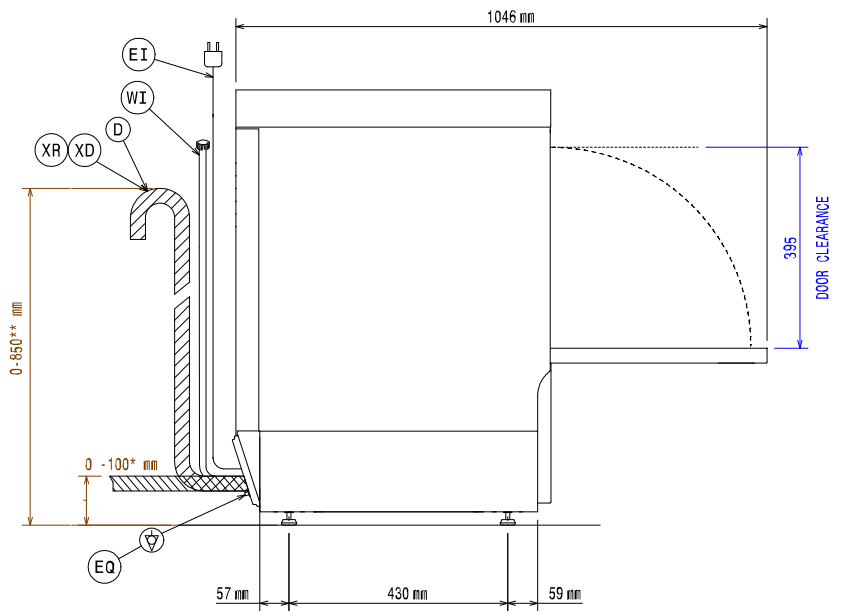
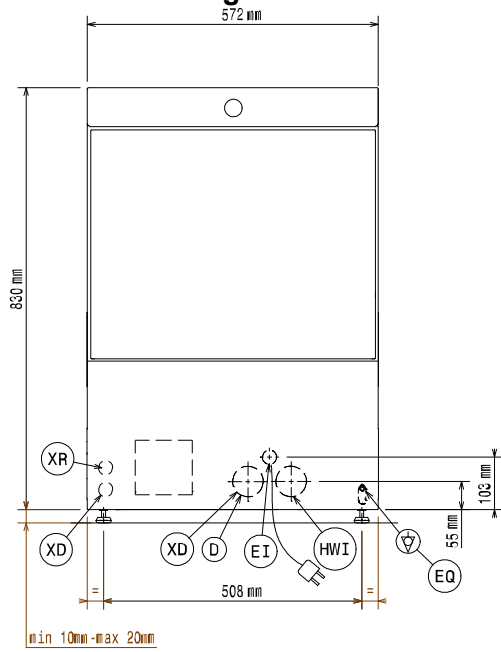


SE Installationsanvisning

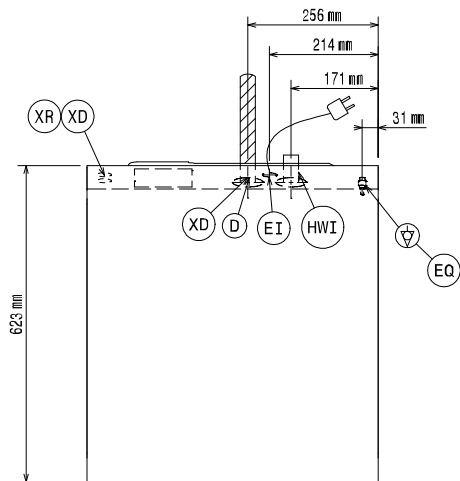


59566XR01- 2024.07

Installationsdiagram



* Without drain pump
 ** With drain pump





EI = ElIngång för strömförsörjning
WI = Vatteninloppsror med $\varnothing = 3/4"$ G kopplingar
XD = Inloppsror för diskmedel
XR = Inloppsror för spolglans
EQ = Ekvipotentialskruv

D = Avloppsror med innerdiameter:
*[0 - 850 mm] — $\varnothing = 20$ mm (Endast för version med avloppspump)
**[0 - 100 mm] — $\varnothing = 40$ mm (Endast för version utan avloppspump)

Inledning

 Läs alla användarinstruktioner, inklusive garantivillkoren, innan du installerar och använder apparaten.

Besök vår webbplats www.electroluxprofessional.com och öppna avsnittet Support för att:

-  Registrera din apparat
 -  Få tips och råd om din apparat, dess service och reparation
-

Installations-, användnings- och underhållshandboken (nedan kallad Handboken) innehåller viktig information som behövs för korrekt och säkert arbete på apparaten.

Det som följer får inte betraktas som en lång och enformig uppräkningslista av information och varningar, utan är anvisningar avsedda att på alla sätt förbättra apparatens prestationer och framför allt att förhindra personskador och skador på föremål och djur som kan orsakas av felaktig användning och hantering.

Det är mycket viktigt att alla som sköter transport, installation, idrifttagande, användning, underhåll, reparation och skrotning av apparaten studerar och läser denna handbok innan de olika arbetena utförs. Detta förebygger felaktiga manövrer och problem som kan inverka negativt på apparatens funktion eller resultera i farliga situationer. Vi rekommenderar att användaren regelbundet ges information om säkerhetsbestämmelserna. Det är viktigt att all personal som är auktoriserad att arbeta med apparaten får instruktioner och uppdaterad information om användning och underhåll av apparaten.

Det är också mycket viktigt att manualen alltid är tillgänglig för operatörerna och att den förvaras med omsorg på platsen där apparaten används så att den alltid finns till hands och enkelt kan läsas när tvekan råder och närhelst situationen så kräver.

Om tvekan eller osäkerhet om användningen av apparaten fortfarande råder efter att du läst denna manual, var god kontakta tillverkaren eller ett auktoriserat servicecenter där man står till förfogande för att säkerställa snabb och omsorgsfull service så att apparaten alltid kan fungera optimalt och så effektivt som möjligt. Tänk på att under all användning av apparaten måste bestämmelserna om säkerhet, arbetshygien och miljöskydd alltid följas. Det åligger sålunda användaren att kontrollera att apparaten endast drivs och används under villkor som är optimala för säkerheten, både för människor, djur och föremål.



VIKTIGT

- Tillverkaren accepterar inget ansvar för ingrepp som utförs på produkten om anvisningarna i denna manual inte har följts.
- Tillverkaren förbehåller sig rätten att modifiera de apparater som presenteras i denna publikation utan föregående meddelande.
- Det är förbjudet att kopiera manualen helt eller delvis.
- Denna handbok kan fås i elektroniskt format genom:
 - Kontakt med återförsäljare eller kundservice.
 - ladda ned den senaste, uppdaterade handboken från sidan www.electroluxprofessional.com.
- Handboken måste alltid förvaras i närheten av apparaten, på en lätt tillgänglig plats. Operatörer och alla som sörjer för användning och underhåll av apparaten måste lätt och i vilket ögonblick som helst kunna få tag i handboken för konsultation.

Innehåll

A	SÄKERHETSINFORMATION	7
A.1	Allmän information	7
A.2	Allmän säkerhet	7
A.3	Personal protection equipment	8
A.4	Säkerhetsskyltar som skall sättas upp på apparaten eller i området runt apparaten	8
A.5	Kvarstående risker	9
A.6	Transport, hantering och magasinering	10
A.7	B.1. Installation och montering	10
A.8	Elanslutning	10
A.9	Elanslutning för apparater med stickkontaktförsedd strömkabel	10
A.10	Elanslutning för apparater med strömkabel utan stickkontakt	10
A.11	Vattenanslutning	11
A.12	Placering	11
A.13	Hantera emballaget	11
A.14	Skrotning av apparaten	11
B	ALLMÄN INFORMATION	11
B.1	Inledning	11
B.2	Upphovsrätt	11
B.3	Förvaring av handboken	11
B.4	Handboken riktar sig till	11
B.5	Definitioner	11
B.6	Placering av märkplatta	12
B.7	Identifieringsdata för maskinen och tillverkaren	12
B.8	Typpreferens	12
B.9	Ansvar	12
B.10	Kundkontroll av emballaget	13
B.11	av livsmedel	13
C	TEKNISKA DATA	13
C.1	Allmänna tekniska specifikationer	13
C.2	Datatabell över nätspänning	13
C.3	Egenskaper hos strömförsörjningen	13
D	TRANSPORT OCH HANTERING	14
D.1	Inledning	14
D.2	Handhavande	14
D.2.1	Hanteringsprocedurer	14
D.2.2	Flyttning	14
D.2.3	Nedsättning av lasten	14
D.3	Kundkontroll av emballaget	14
E	INSTALLATION OCH MONTERING	14
E.1	Inledning	14
E.2	Förberedelser som åligger kunden	14
E.3	Borttagning av emballaget	15
E.4	Placering	15
E.5	Hantera emballaget	16
E.6	Förberedelse av vattenutrustning	16
E.7	Hydraulikretsar	17
E.8	Elanslutningar	17
E.8.1	Transformering av trefasapparater	17
E.8.2	Kopplingsplint för enfasapparater	18
E.9	Säkerhetsanordningar	18
F	PRODUKTBESKRIVNING	18
F.1	Översikt över apparaten	18
G	BESKRIVNING AV KONTROLLPANELEN	19
G.1	Manöverpanel	19
G.2	Basreglage	19
G.2.1	Tömning/självrengöringssymbol	19
G.2.2	Sekundärdisksymbol	19
G.2.3	Reglageknapp	19
G.2.4	Uppkopplingsymbol	19
G.2.5	Larm- och Varningssymbol	20
H	IDRIFTTAGANDE	20
H.1	Preliminära kontroller, inställningar och funktionstester	20
H.1.1	Kontroll av placeringen på tankarnas komponenter	20
H.1.2	Kontrollera om programmen för tömning/självrengöring fungerar korrekt	20
I	APPANSLUTNING	21
I.1	Introduktion	21
I.2	Registrera på One Connected	21
I.3	Ladda ner applikationen "AppOne"	21
I.4	Logga in i applikationen "AppOne" med autentisering (första gången)	21
I.5	Logga in "AppOne" efter autentisering	23
I.6	Kontrollera apparatens tillstånd med hjälp av applikationen "AppOne"	23

J	MATNING AV DISKMEDEL	25
J.1	Aktivering av doseringsbehållare för diskmedel	25
J.1.1	Manuell aktivering via kontrollpanelen	25
J.1.2	Aktivering med hjälp av applikationen "AppOne"	25
K	INSTÄLLNINGAR FÖR DOSERINGSBEHÅLLARE	26
K.1	Parametrar för doseringsbehållare	26
K.2	Att ändra ett parametervärde	27
K.3	Parameterlista för doseringsbehållare för diskmedel och spolglans	27
L	FELSÖKNING	28
L.1	Allmän felsökning	28
M	LARM	29
M.1	Feltillstånd	29
M.2	Detaljer angående feltillståndet	29
M.2.1	Larmdetaljer	30
M.3	Larmguide	31

A SÄKERHETSINFORMATION

A.1 Allmän information

För att kunna förstå handboken och därmed maskinen på optimalt sätt är det viktigt att ha god kunskap om de termer, grafik och symboler som används i handboken. Följande symboler används i handboken för att utmärka och göra det möjligt att identifiera olika typer av fara:



VARNING

Fara för personalens hälsa och säkerhet.



VARNING

Fara för elchock - farlig spänning.



AKTAS

Fara för skada på apparaten eller skada på produkten.



VIKTIGT

Viktiga instruktioner och information om apparaten.



Ekvipotentialsystem



Läs instruktionerna innan du använder apparaten

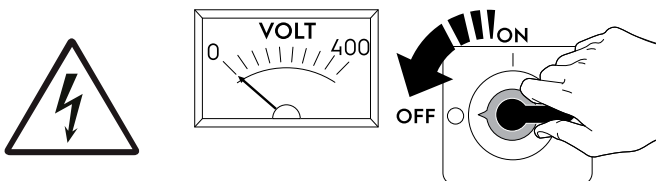


Upplysningar och förklaringar

- Endast specialutbildad personal är auktoriserad att göra ingrepp på apparaten.
- Denna apparat är ämnad för kommersiell tillämpning, som till exempel i restaurangkök, storkök eller i sjukhuskök. De ska användas för att diska eller torka tallrikar, diskgodis, glas, bestick och liknande.
- Produkten är inte avsedd att användas av vuxna eller barn med nedsatt fysisk, sensorisk eller mental förmåga eller av personer med bristande erfarenhet eller kunskap, såvida personerna i fråga inte övervakas eller får anvisningar om användningen av produkten av en person som ansvarar för deras säkerhet.
- Låt ej barn leka med apparaten.
- Förvara allt emballagematerial och alla rengöringsmedel utom räckhåll för barn.
- Rengöring och användarunderhåll skall inte utföras av barn utan översyn
- Använd eller förvara inte bensin eller andra brandfarliga material i närheten av denna eller andra apparater.
- Förvara ej explosiva ämnen, som tryckförsatt behållare med brandfarlig vätska i denna apparat.
- Se informationen på apparatens märkplatta för uppgifter om tillverkare (för att beställa reservdelar, etc.).
- I samband med skrotning av apparaten måste CE-märkningen förstöras.
- Förvara handboken på en säker plats som framtida referens för användare.

A.2 Allmän säkerhet

- Apparaten är utrustad med elektriska och/eller mekaniska säkerhetsanordningar som är avsedda att skydda personalen och apparaten själv.
- All användning av apparaten är förbjuden när skydd, skyddsanordningar och säkerhetsanordningar är borttagna och när ändringar gjorts på sådana anordningar.
- Gör inga ändringar på de delar som medföljer produkten.
- Vissa illustrationer i handboken visar apparaten eller delar av denna utan skydd eller med borttagna skydd. Illustrationer av denna typ har endast förtydligande syfte. Det är alltid förbjudet använda apparaten utan skydd eller med urkopplade skydd.








Innan någon typ av installation, montering, rengöring eller underhållsarbete utförs måste apparaten skiljas från strömförande nät.

- Det är förbjudet att ta bort de CE-märkningar, säkerhets-, färo- och påbudsskyltar som finns på apparaten och att göra dem oläsbara.
- A-viktade bullernivåer överskrider ej 70 dB(A).
- Följande ingrepp skall endast utföras av specialiserad och auktoriserad tekniker eller Kundservice som bär passande personlig skyddsutrustning (A.3 *Personal protection equipment*), och som förfogar över korrekta verktyg och hjälpmedel, och som kan be tillverkaren om en servicehandbok:
 - Installation och montering
 - Uppställning

- Elektrisk anslutning
- Rengöring av apparaten, reparation och extraordinärt underhåll
- Skrotning av apparaten
- Att arbeta på den elektriska utrustningen

A.3 Personal protection equipment

Sammanfattande tabell över vilken personlig skyddsutrustning (PSU) som ska användas under de olika faserna av användningen av apparaten.




Arbetskedde	Skyddskläder 	Skyddsskor 	Handskar 	Skyddsglasögon 	Skyddshjälm 
Transport	—	●	○	—	○
Hantering	●	●	○	—	—
Uppackning	○	●	○	—	—
Installation	○	●	● ¹	—	—
Ordinarie användning	●	●	● ²	○	—
Inställningar	○	●	—	—	—
Ordinarie rengöring	○	●	● ¹⁻³	○	—
Extraordinär rengöring	○	●	● ¹⁻³	○	—
Underhåll	○	●	○	—	—
Demontering	○	●	○	○	—
Skrotning	○	●	○	○	—
Key:					
●	PPE REQUIRED				
○	PPE AVAILABLE OR TO BE USED IF NECESSARY				
—	PPE NOT REQUIRED				




1. Under dessa ingrepp måste skärsäkra skyddshandskar användas. Operatör, specialiserad personal och andra personer som använder apparaten, men inte använder lämplig personlig skyddsutrustning, kan exponeras för risker för hälsovådliga situationer (beroende på modell).

2. Under denna användning ska du använda värmeskyddade handskar som passar för kontakt med vatten och de kemiska substanser som används (se säkerhetsinformationsbladet för de substanser som används angående information om den PPE som krävs). Operatör, specialiserad personal och andra personer som använder apparaten, men inte använder lämplig personlig skyddsutrustning, kan exponeras för risker av kemisk art och eventuellt för hälsovådliga situationer (beroende på modell).

3. Under dessa ingrepp ska du använda skyddshandskar som passar för kontakt med de kemiska substanser som används (se säkerhetsinformationsbladet för de substanser som används för information om den personliga skyddsutrustning som krävs). Operatör, specialiserad personal och andra personer som använder apparaten, men inte använder lämplig personlig skyddsutrustning, kan exponeras för risker av kemisk art och eventuellt för hälsovådliga situationer (beroende på modell).

A.4 Säkerhetsskyltar som skall sättas upp på apparaten eller i området runt apparaten

Förbud	Betydelse
	Det är förbjudet att olja, smörja, reparera och justera delar i rörelse.
	Det är förbjudet att avlägsna säkerhetsanordningar
	Det är förbjudet att använda vatten för att släcka eldsvådor (placerad på eldetaljer)

Fara	Betydelse
	Fara att klämma händerna
	försiktighet, het yta
	Fara för elchock (placerad på eldetaljer med angivelse av spänningen).

A.5 Kvarstående risker

Apparaten har flera kvarstående risker som inte fullständigt eliminerats på projektstadiet eller genom installation av lämpliga skydd. Tillverkaren informerar därför operatören, genom denna handbok, om dessa risker och om vilken personlig skyddsutrustning som skall användas av personalen. För att reducera risker, se till att det finns tillräckligt med utrymme då du installerar apparaten.

För att detta villkor skall uppfyllas måste områdena runt apparaten alltid vara:

- vara fria från hinder (som stegar, verktyg, behållare, lådor, osv.),
- vara rena och torra,
- vara väl upplysta.

För kundens information illustreras nedan de risker som kvarstår på apparaten. De illustrerade beteendena är att betrakta som felaktiga och därmed strängt förbjudna.

Kvarstående risker	Beskrivning av den farliga situationen
Risk att halka eller falla	Operatören kan halka på grund av att det finns vatten, vätskor eller smuts på golvet
Risk att fastna, dras med eller krossas	Operatören eller andra personer kan fastna eller dras med av transportanordningen, under apparatens drift och till följd av olämpliga beteenden, t.ex.: <ul style="list-style-type: none"> • att han eller hon sticker in en arm i apparaten för att ta bort en korg som har fastnat utan att apparaten stoppats med ett nödstoppsreglage. • att han eller hon kommer åt korgtransportsystemet utan att apparaten har stoppats med ett nödstoppsreglage. Olämplig klädsel med löst sittande delar (t.ex. halsband, sjalar, halsdukar, slipsar, osv.) eller långt hår som inte är uppsatt kan fastna i maskinorgan i rörelse.
Risk för brännskada/skrubbsår (t ex ugnselement, iskall behållare, lameller och rör i kylkretsen)	Operatören vidrör avsiktligt eller oavsiktligt vissa komponenter inuti apparaten utan att använda skyddshandskar.
Stickskador	Operatören vidrör avsiktligt eller oavsiktligt vissa komponenter med vassa kanter inuti apparaten utan att använda skyddshandskar.
Risk för brännskada	Operatören vidrör avsiktligt eller oavsiktligt komponenterna inuti apparaten eller diskgodset vid utgången utan skyddshandskar eller utan att låta komponenterna/diskgodset svalna.
Elchock	Kontakt med elektriska, spänningsförande delar i samband med underhåll som utförs medan spänningen är påslagen
Risk för fall från hög höjd	Operatören använder olämpliga system för att komma åt delar på ovansidan av maskinen (t.ex. stegar, eller om operatören klättrar upp på apparaten)
Risk för krosskada eller annan skada	Den specialiserade personalen kanske inte har fäst kontrollpanelen som ger åtkomst till teknikutrymmet på rätt sätt. Panelen kan stängas plötsligt.
Risk för krosskada eller skärskada	Möjlig risk för skada på armar föreligger vid stängning av huven.
Risk att laster välter	Under hantering av apparaten eller emballaget innehållande apparaten med hjälp av olämpligt lyftsystem eller med obalanserad last
Kemiska ämnen	Operatören kommer i kontakt med kemiska ämnen (t.ex. rengöringsmedel, sköljmedel, avkalkningsmedel, osv.) utan att säkerhetsåtgärder av lämplig typ har vidtagits. Studera därför alltid säkerhetsinformationsblad och etiketter på använda produkter.
Risk för kapning av armarna	Operatör vid normal användning av apparaten kan plötsligt och avsiktligt stänga lucka/dörr/frontpaneler (i förekommande fall, beroende på typ av apparat).

A.6 Transport, hantering och magasinering

- Transport (dvs. flyttning av apparaten från en ort till en annan) och hantering (dvs. flyttning inom arbetsplatsen) måste ske med hjälp av särskilda anordningar med lämplig kapacitet.
- Var vänlig läs informationen på emballaget angående staplingsmöjlighet under transport, hantering och förvaring.
- Under lastning och avlastning är det förbjudet att vistas under upphängda laster. Det är förbjudet att gå in och vistas i arbetsområdet för personal som inte är auktoriserad.
- Maskinens vikt är inte tillräcklig för att den skall stå stilla.
- Vid hantering av apparaten är det förbjudet att lyfta eller förankra den i dess rörliga eller svaga delar, dvs: skydd, elrör, pneumatiska delar etc.
- Skjut inte och dra inte i apparaten när den flyttas, då det finns risk att den välter. Använd korrekt verktyg för lyft av apparaten.
- Se till att det finns ett lämpligt område med plant golv för avlastning och magasinering av apparaten.
- Personal som sörjer för transport, hantering, flyttning och magasinering av apparaten måste ha lämplig utbildning och praktisk erfarenhet av säker användning av lyftsystem och ska bära personlig skyddsutrustning som lämpar sig för arbetet som skall utföras.
- Innan förankringssystemen avlägsnas, kontrollera att stabiliteten hos delarna som apparaten består av inte är beroende av förankringarna och att avlägsnandet av förankringarna inte kan få lasten att falla från fordonet. Kontrollera att alla förankringssystem har avlägsnats innan apparatens komponenter lastas av.

A.7 B.1. Installation och montering

- Ingreppen som beskrivs här måste utföras enligt gällande säkerhetsföreskrifter och bestämmelser som gäller i användarlandet.
- Installera ej en skadad apparat. Delar som går förlorade eller går sönder måste bytas mot originalreservdelar.
- Se till att det golv där apparaten installeras är plant, stabilt, värmebeständigt och rent.
- Om tillbehöret för golvfäste finns ska det alltid installeras för att fästa apparaten till golvet eller på stödet. Se E *INSTALLATION OCH MONTERING* för instruktioner.
- Använd en stege med skydd när ingrepp på maskinen skall ske på hög höjd.
- Installera inte apparaten på en höjd över havet över 2 000 meter.
- Denna maskin är inte avsedd att installeras utomhus eller på platser där den utsätts för regn, direkt solljus och dylikt.

A.8 Elanslutning

- Strömförsörjningssystemet måste passa för den tillkopplade apparatens märkström - anslutningen ska utföras i enlighet med gällande säkerhetsföreskrifter i användarlandet.
- Information om maskinens nätspänning och frekvens finns på märkplattan.
- Om strömkabeln skadas eller är för kort måste den bytas ut av Kundservice eller av specialiserad personal för att förebygga alla risker.
- Tillverkaren accepterar inget ansvar för skador eller olyckor som orsakats av att ovan angivna regler eller de i användarlandet gällande bestämmelserna om elsäkerhet inte har följts.
- Apparaten måste jordas på korrekt vis.



OBS!

Tillverkaren är inte ansvarig för konsekvenserna av ett felaktigt utfört jordsystem.

- Om sådant finns skall apparaten kopplas till ekvipotentialsystem ∇ .
- För att skydda apparatens strömförsörjningskrets mot kortslutning och/eller överbelastning, installera en temperaturstyrd övertryckssäkring eller en passande magnetisk automatsäkring, ADS (Automatic Disconnection of Supply).
- För att skydda apparatens strömförsörjning mot läckström ska det, mellan elkabeln och elnätet, installeras en passande högkänslig, flerpolig termomagnetisk differentialströmbrytare med manuell återställning som har ett kontaktavstånd som ger fullständig fränkoppling vid överspänning av kategori III och som uppfyller kraven i gällande säkerhetsföreskrifter.
- För information om skydd mot indirekt kontakt (beroende på typ av strömförsörjning och jordanslutning till ekvipotentialsystemet ∇), se punkt 6.3.3 i EN 60204-1 (IEC 60204-1) vid användning av skyddsanordningar som garanterar automatisk brytning av strömmen vid fel på isoleringen i TN- eller TT-systemen, och för IT-systemen skall strömbrytare eller differentialströmskyddsanordning som får strömmen att brytas automatiskt (en strömbrytare måste indikeras som första jordfel för spänningsförande del, såvida inte en skyddsanordning är installerad för att bryta strömmen vid sådant fel. Denna anordning skall avge en ljudsignal och/eller en visuell signal som skall fortsätta under hela tiden som felet pågår). Till exempel: i ett TT-system skall en jordfelsbrytare installeras uppströms om strömförsörjningskällan och strömbrytaren skall ha en utlösningström (till exempel 30 mA) som är koordinerad med jordningssystemet i byggnaden där det är meningen att apparaten skall installeras.

A.9 Elanslutning för apparater med stickkontaktförsedd strömkabel

- För att ansluta apparaten, sätt in elsladdens stickkontakt i ett lämpligt eluttag. Gör först följande:
 - Kontrollera att eluttaget är utrustat med en jordkontakt och att nätspänningen och frekvensen överensstämmer med uppgifterna på dataskylten. Låt specialiserad personal kontrollera systemet om tvivel råder angående jordkopplingen.
 - Systemets strömförsörjning är arrangerad för att bära det faktiska strömuttaget och är korrekt utförd enligt bestämmelserna i det aktuella landet.
- Det måste gå att komma åt stickkontakten när produkten har placerats på installationsplatsen.
- Stickkontakten måste vara placerad i ett läge där den alltid är synlig för operatör som utför underhållsinspektioner.

A.10 Elanslutning för apparater med strömkabel utan stickkontakt

- Kontrollera att kopplingen är utrustad med en jordkontakt och att nätspänning och frekvens överensstämmer med uppgifterna på dataskylten. Låt specialiserad personal kontrollera systemet om tvivel råder angående jordkabeln.
- Apparaten måste anslutas permanent till elnätet och kabelpolerna skall respekteras enligt följande:
 - brun/svart/grå: fasledare

- gul/grön: jordledning
- blå: nolledare
- Den termomagnetiska differentialströmbrytaren måste kunna spärras i öppet läge i samband med underhåll.
- Mellan elkabeln och elnätet skall det installeras en passande högkänslig, flerpolig termomagnetisk differentialströmbrytare med manuell återställning som har ett kontaktavstånd som ger fullständig fränkoppling vid överspänning av kategori III och som uppfyller kraven i gällande säkerhetsföreskrifter.

A.11 Vattenanslutning

- Vattenanslutningen måste utföras av specialiserad personal.
- Maskinen skall kopplas till vattenledning med hjälp av de nya, medföljande slangarna. Använd inte gamla slangar.
- Använd alltid en ny uppsättning kopplingar om du tar ut och sätter tillbaka vatteninloppsörret på maskinen.
- Innan du kopplar nya rörledningar eller rör som inte använts under en längre tid, om arbete utförts, eller nya maskinen har installerats (vattenmätare, etc): låt vattnet flöda fritt tills du ser att det är rent och klart.
- Driftstrycket för vatten (minimum och maximum) måste ligga mellan:
 - 200 kPa [2 bar] och 500 kPa [5 bar] för apparater utan sköljpump
- Se till att det inte finns några synliga läckor under och efter första användning av maskinen.
- Installera en godkänd backventil uppströms enligt gällande regler för installationslandet.

A.12 Placering

- Följ samtliga säkerhetsföreskrifter som avser installationsarbete, inklusive anvisningar om brandskydd, när apparaterna installeras.

A.13 Hantera emballaget

- Omhänderta alla emballagedelar enligt lokala bestämmelser i installationslandet.

A.14 Skrotning av apparaten.

- Innan produkten kasseras måste den göras obrukbar. Skär av nätkabeln och demontera produktens alla låsanordningar så att ingen risk föreligger att människor (barn) blir inlåsta i produkten.

B ALLMÄN INFORMATION

B.1 Inledning

Denna handbok innehåller information om olika typer av apparater. Produktbilderna i denna guide är endast exempel.

Ritningar och scheman i handboken är inte återgivna i korrekt skala. De är en integration till den skriftliga informationen och fungerar som sammanfattning av denna, men är inte avsedda att ge en detaljerad bild av den levererade apparaten.

På apparatens installationsritningar uttrycks angivna siffervärden i millimeter och/eller i tum.

B.2 Upphovsrätt

Denna handbok är uteslutande avsedd för operatören och får endast överlämnas till tredje person efter tillstånd från företaget Electrolux Professional SpA.

B.3 Förvaring av handboken

Handboken måste hållas i gott skick under apparatens hela livstid, tills apparaten skrotas. Vid överlåtelse, försäljning eller uthyrning av apparaten måste denna handbok medfölja apparaten.

B.4 Handboken riktar sig till

Denna handbok riktar sig till:

- transportör och personal som utför flyttning av apparaten.
- personal som installerar och startar apparaten.
- Specialiserad personal (se Servicehandboken).

B.5 Definitioner

Nedan finns definitioner av de viktigaste termerna som används i handboken. Vi rekommenderar att dessa termer studeras noggrant innan resten av handboken läses.

Operatör	Person vars uppgifter omfattar installation, inställning, användning, underhåll, rengöring, reparation och transport av apparaten.
Tillverkare	Electrolux Professional SpA eller annat serviceställe som auktoriserats av Electrolux Professional SpA.
Operatör som normalt använder apparaten.	en operatör som har informerats om, utbildats för och har praktik vad gäller arbetsuppgifterna som skall utföras och riskerna som är knutna till den ordinarie användningen av apparaten.
Kundservice eller specialiserad personal	Operatör som är utbildad av tillverkaren och som tack vare sin yrkesutbildning, erfarenhet, specifika yrkesutbildning och kunskap om olyckskydd är kapabel att bedöma vilka ingrepp som ska göras på apparaten och att identifiera och undvika eventuella risker. Operatörens yrkesutbildning täcker områdena mekanik, elektroteknik och elektronik, etc.
FARA	Upphov till möjliga personskador eller hälsorisker.
Farlig situation	En situation där en operatör utsätts för en eller fler faror.
Risk	Sannolikhet för mycket allvarliga personskador eller hälsorisker i en farlig situation.
Skydd	Säkerhetsåtgärder som består i att speciella tekniska anordningar (skydds- och säkerhetsanordningar) avsedda att skydda personalen från faror används.
Skyddsanordning	anordning på en apparat som används särskilt för att ge skydd genom en fysisk barriär.

Säkerhetsanordning	Säkerhetsanordning (ej att förväxlas med skyddsanordning ovan) som eliminerar eller reducerar risken. Denna anordning kan vara monterad för sig själv, eller användas tillsammans med en skyddsanordning.
Kund	den person som har inhandlat apparaten, eller som har hand om/använder den (t ex företag, företagare, bolag).
Elchock	Oförutsedd elektrisk urladdning i människokroppen.
Nödstoppsanordning	en samling komponenter som utgör nödstoppsfunktion: anordningen i fråga aktiveras med en enda manöver och förhindrar eller minskar personskador och skador på apparater, föremål och djur.

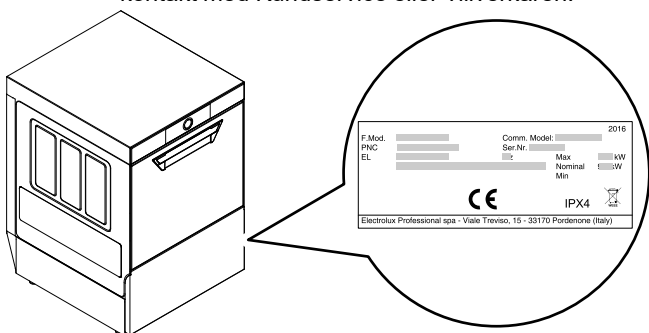
B.6 Placering av märkplatta

Märkplattan sitter på utrustningens front- eller sidopanel



VIKTIGT

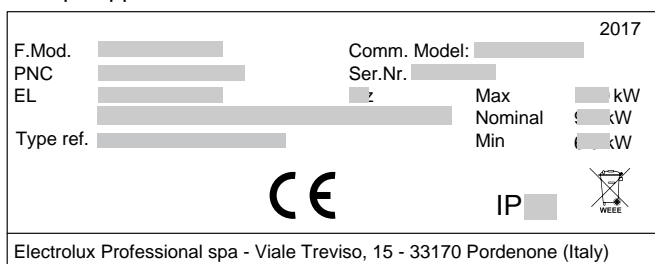
Se informationen på maskinens märkplatta för kontakt med Kundservice eller Tillverkaren.



B.7 Identifieringsdata för maskinen och tillverkaren

Dataskylten är försedd med identifikationsdata och tekniska data om apparaten.

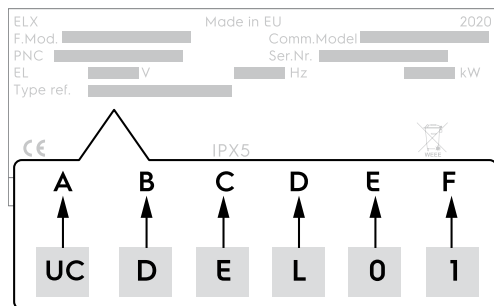
Här visas ett exempel på en märkplatta eller dataskylt som finns på apparaten:



Nedan följer en lista med upplysningar som finns på skylten och deras betydelse:

F.Mod.	Fabriksbeskrivning av produkten
Comm.Mod.	Kommersiell benämning
PNC	Produktionskod
Ser.No.	Serienummer
Type ref.	certifierande enhet för apparaten
V	Nätspänning
Hz	Nätfrekvens
kW	förbrukad effekt
	<ul style="list-style-type: none"> max. nominell min.
	WEEE-symboler
IPX4	Skyddsgrad mot damm och vatten

B.8 Typpreferens



Teckenförklaring

A	Typ av apparat
	<ul style="list-style-type: none"> UC Under bänk
B	Typ av föremål som ska diskas
	<ul style="list-style-type: none"> D = normal bordsservice
C	Appliance level (Maskinnivå)
	<ul style="list-style-type: none"> E = Ingång
D	Sköljtyp
	<ul style="list-style-type: none"> L = Tryck P = sköljpump
E	Boilersns uppvärmningseffekt
	<ul style="list-style-type: none"> 0 = 2800 W 1 = 4500 W
F	Kontakttyp
	<ul style="list-style-type: none"> 0 = ingen kontakt 1 = Shuko kontakt (kontakttyp F) 2 = UK kontakt (kontakttyp G)

B.9 Ansvar

Vi accepterar inget ansvar för skador och funktionsstörningar som orsakats av:

- att instruktionerna i denna handbok ej följts.
- icke-professionella reparationer som utförts och med reservdelar som inte finns angivna i reservdelskatalogen använts (montering och användning av icke-originaldelar och tillbehör kan inverka negativt på apparatens funktion, och gör dessutom att garantin från originaltillverkaren förfaller).
- Ingrepp utförts av icke-specialiserad personal.
- Icke-auktorerade ändringar eller ingrepp.
- Inget underhåll, eller felaktigt/undermåligt underhåll, har utförts.
- Felaktig användning av apparaten.
- exceptionella och icke förutsebara händelser,
- Att apparaten har använts av personal som inte har tillräcklig information och/eller utbildning.
- att gällande bestämmelser i användarlandet om säkerhet, hygien och hälsa på arbetsplatsen inte har följts.

Vi accepterar inget ansvar för skador som orsakas av godtyckliga omvandlingar och ändringar som gjorts av användaren eller av kunden.

Ansvaret för identifiering och val av lämplig och passande personlig skyddsutrustning som operatör skall bära åligger arbetsgivaren, den arbetsplatsansvarige eller den fackman som sköter teknisk service i enlighet med de bestämmelser som gäller i användarlandet.

Tillverkaren accepterar inget ansvar för möjliga felaktiga upplysningar i manualen, om dessa kan hänföras till tryckfel eller översättningsfel.

Eventuella tillägg till handboken för installation, användning och underhåll som tillverkaren anser det lämpligt att sända till kunden skall förvaras tillsammans med den handbok som de blir en integrerad del av.

B.10 Kundkontroll av emballaget

- Speditören ansvarar för varans säkerhet under transporten och leveransen.
- Gör en reklamation till speditören om apparaten uppvisar uppenbara eller dolda skador.
- Ange eventuella skador eller om något fattas på följesedeln.
- Chauffören måste underteckna följesedeln. Speditören kan underkänna reklamationen om följesedeln inte är undertecknad (speditören kan tillhandahålla nödvändiga formulär).
- Begär genom speditören att en inspektion av varan görs senast 15 dagar räknat från leverans. Inspektionen i fråga tjänar till att uppdaga dolda skador eller att delar fattas, problem som inte kan upptäckas förrän varorna har packats upp.

Efter emballagekontroll

1. Avlägsna emballaget.
Var försiktig vid avtagande av emballage och hantering av apparaten så att den inte tar emot slag och stötar.
2. Spara all den dokumentation som finns inuti emballaget.

B.11 av livsmedel

Apparaten och/eller dess delar måste förvaras och skyddas från fukt i en icke aggressiv omgivning utan vibrationer där rumstemperaturen är mellan -10°C [14°F] och 50°C [122°F].

Platsen där apparaten förvaras måste:

- klara apparatens vikt,
- ha en plan avställningsyta för att undvika deformation av apparaten eller skador på apparatens stödben.

C TEKNISKA DATA

C.1 Allmänna tekniska specifikationer



OBS!

För att finna märkplattan, se B.6 *Placering av märkplatta*.

Nätspänning	V	Se märkplattan
transformeringsbar till		
Frekvens	Hz	Se märkplattan
Maximal effekt	kW	Se märkplattan
Nominell effekt	kW	Se märkplattan
Min. effekt	kW	Se märkplattan
Strömkabel		H07RN-F
Vattenledningens tryck	kPa [bar]	200 kPa [2 bar] 500 kPa [5 bar]
Vattenledningens temperatur:	°C	> 50
Vattenförbrukning per efterdiskprogram	l	2 - 2.4
Boilerns volym	l	5.8
Diskbrunnsvolym	l	20
Vattenledningens vattenhårdhet för versioner utan inbyggd kontinuerlig avhårdare	°f/°d/°e	14/8/10 max
Vattenledningens vattenhårdhet för versioner med inbyggd avhårdare		53,4/30/35,7 max
Vattenledningens elektriska konduktivitet för versioner utan inbyggd kontinuerlig avhårdare	µS/cm	<400
Kloridkoncentration i vattnet	ppm	<20
Lagenlig bullernivå Leq	dB[A]	LpA:68dB-KpA:1.5dB
Skyddsgrad	IP	Se märkplattan

C.2 Datatabell över nätspänning

Max. effekt	400-440V - 3~		380-415V - 3N~		220-240V - 3~		220-240V - 1N~	
	C ¹	S ²	C ¹	S ²	C ¹	S ²	C ¹	S ²
3,3 kW							3x1.5 mm ²	25A 1P + N
5,35 kW	4x2.5 mm ²	16A 3P	5x2.5 mm ²	16A 3P + N	4x4 mm ²	20A 3P		
6,85 kW	4x2.5 mm ²	16A 3P	5x2.5 mm ²	16A 3P + N	4x4 mm ²	20A 3P		
7,35 kW	4x2.5 mm ²	16A 3P	5x2.5 mm ²	16A 3P + N	4x4 mm ²	25A 3P		

1. Dimensionering på strömkabeln

2. Dimensionering på huvudströmbrytare

C.3 Egenskaper hos strömförsörjningen

Den växelström som maskinen matas med måste uppfylla följande villkor:

- Maximal spänningsvariation ± 6%
- Max frekvensvariation ± 1% kontinuerligt ± 2% under kort tid.

D TRANSPORT OCH HANTERING



VARNING

Se "Säkerhetsinformation".

D.1 Inledning

Transport (dvs. flyttning av apparaten från en ort till en annan) och hantering (dvs. flyttning inom arbetsplatsen) måste ske med hjälp av särskilda anordningar med lämplig kapacitet.



AKTAS

Apparaten får endast transporteras, hanteras och magasineras av specialiserad personal som måste ha:

- specifik teknisk utbildning och erfarenhet av användning av lyftsystäm,
- kunskap om säkerhetsföreskrifter och tillämpliga lagar inom relevanta områden,
- kunskap om allmänna säkerhetsrutiner,
- personlig skyddsutrustning som lämpar sig för det arbete som skall utföras,
- kapacitet att identifiera och undvika alla potentiella faror.



VIKTIGT

Kontrollera omedelbart om det har uppstått skador under transporten. Inspektera emballagen före och efter avlastningen.

D.2 Handhavande

Se till att det finns ett lämpligt område med plant golv för avlastning och magasinering av apparaten.

D.2.1 Hanteringsprocedurer

Innan maskinen lyfts:

- se till att all personal är på säkerhetsavstånd, och hindra alla personer från att komma in i lyftzonen
- Kontrollera att lasten är stabil.
- Kontrollera att det inte finns material som kan falla under lyftet. Flytta lasten vertikalt så att stötar undviks.
- Hantera apparaten på minsta möjliga avstånd från marken när den förflyttas.

Gör så här för att lyftet skall ske på korrekt och säkert sätt:

- Använd passande typ av utrustning för lyftet och tyngden (t. ex. gaffeltruck eller eltruck).
- täck över skarpa kanter och hörn.
- kontrollera att gafflar och lyftmetoder överensstämmer med anvisningarna på emballaget.

D.2.2 Flyttning

Den som har i uppdrag att göra arbetet måste:

- ha en allmän överblick över vägen som skall följas,
- avbryta manövern i farliga situationer.

D.2.3 Nedsättning av lasten

- Innan lasten sätts ned, kontrollera att passagen är fri och att golvet är plant och tillräckligt stabilt för att bära upp lasten.
- Ta av apparaten från tråpallen, lasta av den på den ena sidan och låt den sedan glida ned till golvet.

D.3 Kundkontroll av emballaget

- Speditören ansvarar för varans säkerhet under transporten och leveransen.
- Gör en reklamation till speditören om apparaten uppvisar uppenbara eller dolda skador.
- Ange eventuella skador eller om något fattas på följesedel.
- Chauffören måste underteckna följesedel. Speditören kan underkänna reklamationen om följesedel inte är undertecknad (speditören kan tillhandahålla nödvändiga formulär).
- Begär genom speditören att en inspektion av varan görs senast 15 dagar räknat från leverans. Inspektionen i fråga tjänar till att uppdaga dolda skador eller att delar fattas, problem som inte kan upptäckas förrän varorna har packats upp.

Efter emballagekontroll

1. Avlägsna emballaget.
Var försiktig vid avtagande av emballage och hantering av apparaten så att den inte tar emot slag och stötar.
2. Spara all den dokumentation som finns inuti emballaget.

E INSTALLATION OCH MONTERING

E.1 Inledning



VARNING

Se "Säkerhetsinformation".

Följ noggrant instruktionerna i detta kapitel. Detta garanterar att apparaten fungerar på korrekt sätt och att användningen kan ske i full säkerhet.

Kontrollera att apparaten står i våg efter att den har ställts på plats. Justera eventuellt. Om apparaten inte står i våg kan det bli funktionsstörningar på apparaten.

E.2 Förberedelser som åligger kunden

Nedan specificeras vilka uppgifter som åligger kunden:

- Kontroll av att underlaget där apparaten skall placeras är i våg.
- tillhandahålla ett jordat eluttag med lämplig kapacitet för effektförbrukningen som anges på märkskylten,

- installation av ett elsystem av lämplig typ uppströms om apparaten enligt anvisningarna i apparatens tekniska data (Allmän teknisk specifikation och Egenskaper hos strömförsörjningen).
- En ekvipotentialförbindning ∇ till elnätet som betjänar arbetsplatsen skall utföras via apparatens metallram med hjälp av en kopparkabel med lämpligt tvärsnitt.
- Vattenledningsanslutning och avloppsanslutning och andra anslutningar ska ske enligt informationen i tabellen över tekniska specifikationer och i installationsschemat.
- jordningställande av den allmänna belysningen på arbetsplatsen i avsikt att garantera minst 500 lx enligt punkt 5.2.2 av EN 12464-1 eller i överensstämmelse med det värde som fastställs i gällande bestämmelser i det land där maskinen används.

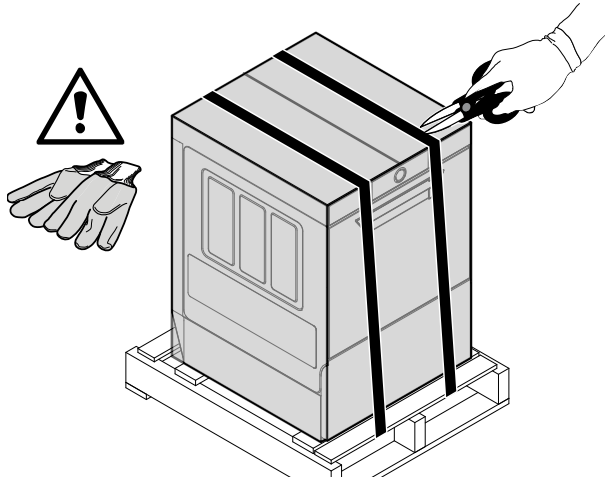


OBS!

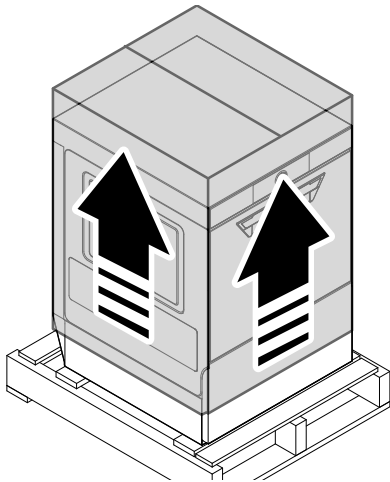
För information om elektrisk anslutning, se "A.8 Elanslutning".

E.3 Borttagning av emballaget

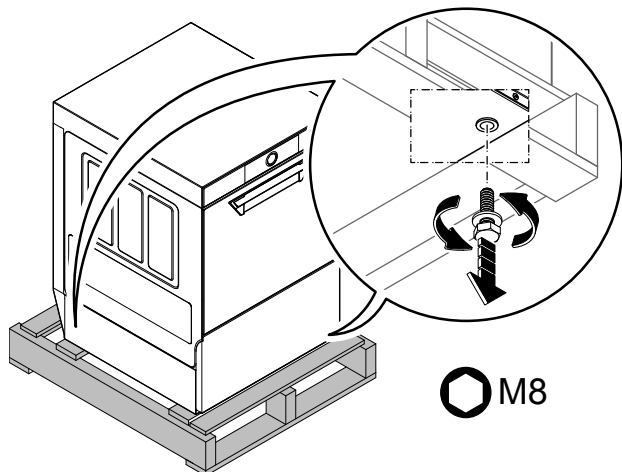
- Använd sax eller skärblad för att skära av transportbanden, och rispa inte produktens yta.



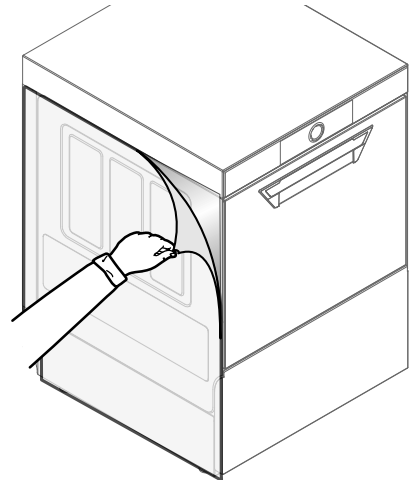
- Avlägsna emballaget av kartong.



- Avlägsna de två insexskruvarna för att lossa apparaten från träpallen.



- Dra sakta av skyddsfilmerna och se till att den inte rivs sönder så att inget lim blir kvar på apparaten.



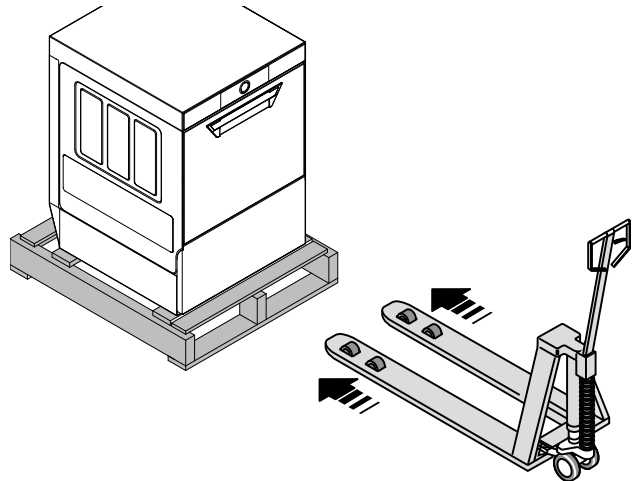
OBS!

Om plastfilmen råkar gå sönder kan limresterna tas bort med ett icke frätande medel. Skölj och torka sedan noggrant.

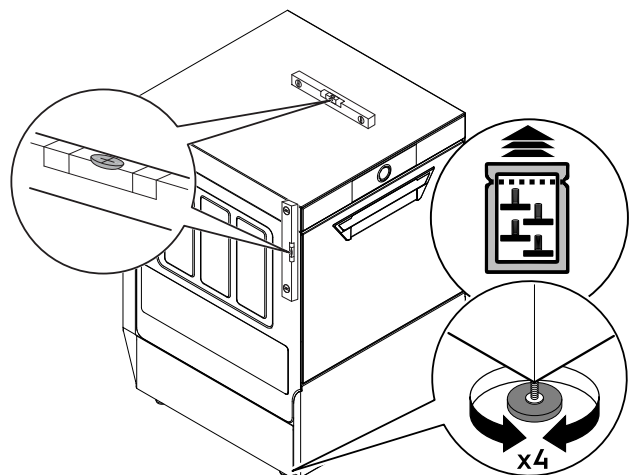
- Det är lämpligt att gå över alla stålytor med en trasa indränkt med vaselinolja för att applicera ett skyddande skikt.

E.4 Placering

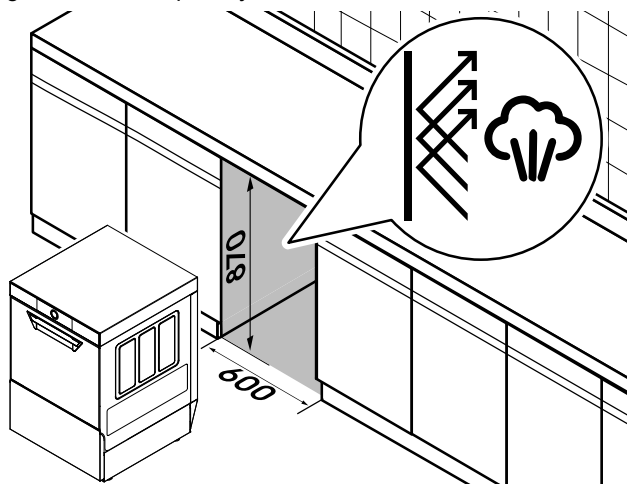
- Använd en gaffeltruck för att lyfta utrustningen och föra den till installationsplatsen.



- Montera de 4 stödbenen och ställ apparaten i våg genom att vrida på de justerbara benen. Använd ett vattenpass för att kontrollera att apparaten står i perfekt våg, både i längdriktning och i korsriktning.



- Om apparaten installeras under en arbetsbänk skall det utrymme den installeras i vara samma som det som visas i bilden nedan. Placera apparaten på plats och ställ den i våg genom att vrida på de justerbara benen.

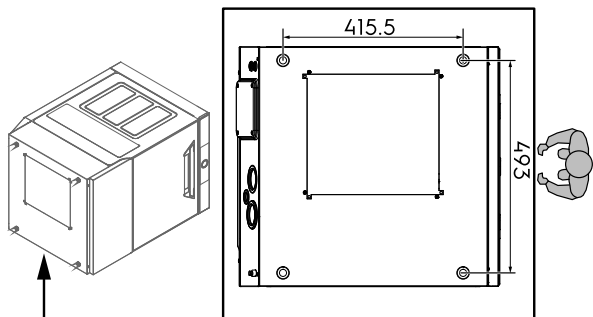


AKTAS

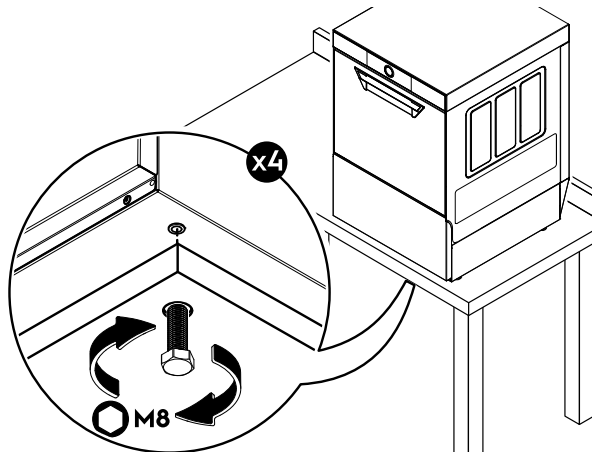
Under diskprogram kan små mängder ånga komma ut ur diskmaskinens dörrspringa. Skydda alla olämpliga material från diskmaskinens ånga och rengöringsmedel. Om diskmaskinen måste placeras under en arbetsbänk, se till att skyddsbekläda alla ytor i närheten av diskmaskinen med material som klarar fukt och ånga.

- Om diskmaskinen monteras på specialstöd (en arbetsbänk), följ dessa steg:

- Gör 4 hål med $\varnothing = 9$ mm på stödet, respektera de avstånd som visas i bilden nedan.



- Placera apparaten på stödet och centrera de just borrade hålen med sätana där apparatens stödben satt - i botten på apparaten (se bild nedan).
- Fäst diskmaskinen stadigt med hjälp av M8-insexskruvarna.



E.5 Hantera emballaget

Emballaget måste kasseras i enlighet med reglerna som gäller i det land där apparaten används. Allt material som används till emballaget är miljövänligt.



Polypropylen

- Förpackningsband



Papper

- Förpackningskartong



OBS!

Komponenter i trä kan kasseras i enlighet med bestämmelserna som gäller i landet där apparaten används.

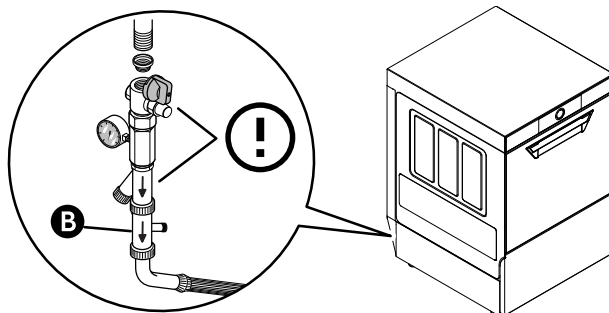
E.6 Förberedelse av vattenutrustning



AKTAS

Använd alltid en ny uppsättning kopplingar om du tar ut och sätter tillbaka vatteninloppsröret på apparaten.

- Koppla vattenröret "WI" (se *Installationsdiagram*) till vattenledningen, och placera en kran, med medföljande filtret och en tryckmätare mellan apparaten och vattenledningen (se bild nedan).
- På versioner med inbyggd avhjärdare, och på vissa specifika versioner, ska du koppla den medföljande dubbla backventilen **B** och sedan koppla apparatens vatteninloppsrör (se bild nedan).



- Kontrollera att det dynamiska vattentrycket, mätt mellan apparaten och vatteninloppet, ligger på mellan 200 kPa [2 bar] och 500 kPa [5 bar] (testa medan diskmaskinens brunn eller boiler fylls med vatten).



OBS!

Om trycket skulle vara högre skall du installera en tryckreducerare på maskinens inloppsrör.

- Endast för version med avloppsrör med fritt fall: koppla utledningsröret (detalj "D" i *Installationsdiagram*) till huvudavloppsröret, och montera dit ett vattenlås, eller placera utledningsröret över ett "S"-vattenlås placerat i golvet.
- För version med avloppspump: placera utledningsröret på en höjd om mellan 0 mm och 850 mm från golvet. Beroende på modell: kontrollera att det ur utledningsröret kommer ut mellan 2 L och 3 L liter vatten under efterdiskfasen.



AKTAS

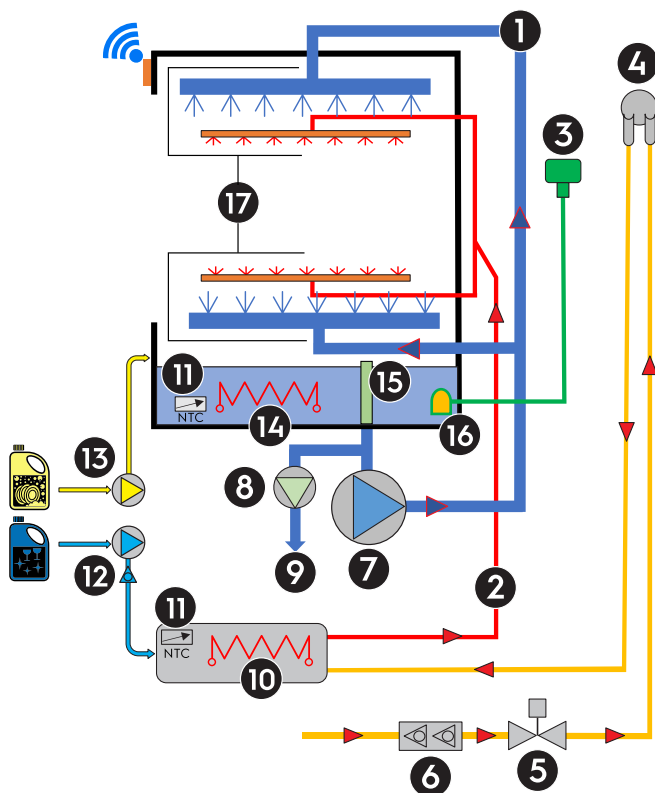
Se till att avloppsröret inte snor sig, blir klämt eller vridet, vilket kan resultera i strypning av vattenflödet.



VIKTIGT

- Watermark -märkta maskiner skall installeras enligt regelverket Plumbing Code of Australia (PCA).
- ENDAST för Singapore-marknaden:
 - för alla apparater med trycksatt sköljning: **INSTALLERA** en tryckreducerare på den hydrauliska huvudkretsen.¹
 - Starta apparaten och ställ in tryckreduceraren till 200 kPa [2 bar] under påfyllningsfasen av diskbrunnen.

E.7 Hydraulikretsar



TECKENFÖRKLARING

1	Diskrets
2	Rinse circuit (Sköljkrets)
3	Brunnens nivågivare
4	DVGW ventil
5	Vatteninloppsventil
6	Dubbel backventil (beroende på modell)
7	Rengöringspump
8	Avloppspump (beroende på modell)
9	Tömning av vatten
10	Boilerns uppvärmningselement
11	Temperatursensor
12	Spolglanspump
13	Pump för flytande diskmedel

TECKENFÖRKLARING (forts.)

14	Brunnens uppvärmningselement
15	Översvämning
16	Brunnens airtrap
17	Spolarmar (övre och undre)

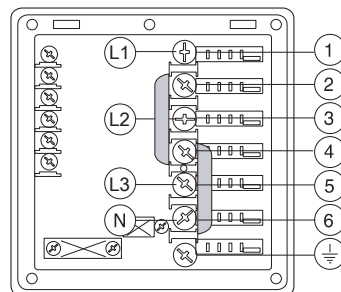
E.8 Elanslutningar

- Anslutningen till elnätet måste göras i enlighet med bestämmelserna och föreskrifterna som gäller i användarlandet.
- Kontrollera att maskinens matningsspänning som anges på dataskylten med märkdata motsvarar nätspänningen
- Kontrollera att det elektriska systemet klarar den faktiska strömbelastningen och att det är utfört enligt alla regler och bestämmelser som gäller i landet där apparaten används.
- Jordledningen från kopplingsplintens sida skall vara längre (max 20 mm) än faspolarnas ledningar.
- Koppla strömförsörjningens jordledning till en effektiv jordkontakt. Apparaten skall dessutom inkluderas i en ekvipotentialförbindning vars koppling skall utföras med hjälp av skruven EQ (se avsnitt *Installationsdiagram*) märkt med symbolen . Ekvipotentiallinjens kabel måste ha ett tvärsnitt om minst 10 mm².

E.8.1 Transformering av trefasapparater

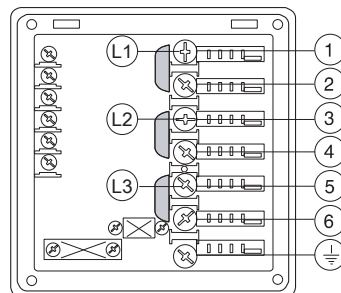
Strömförsörjning 380-415V 3N

Öppna strömförsörjningens kopplingsplint och för in de medföljande byglarna så som följer: en bygel mellan brytarna Nr 2 och 4, och en annan bygel mellan brytarna Nr 4 och 6. Koppla de tre faserna 1, 3 och 5 med hjälp av en adekvat strömkabel (se tabellen C *TEKNISKA DATA*), koppla nollledningen till brytare 6 och jordledningen till brytare



Anslutningsspänning 220 - 230V 3

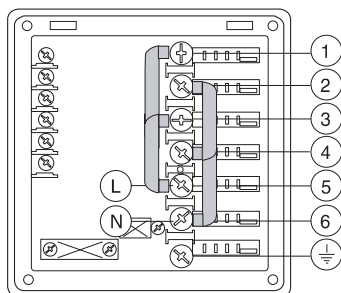
Öppna strömförsörjningens kopplingsplint och för in de medföljande byglarna så som följer: en bygel mellan brytarna Nr 1 och 2, och en bygel mellan brytarna Nr 3 och 4, och ännu en bygel mellan brytarna 5 och 6. Koppla de tre faserna 1, 3 och 5 med hjälp av en adekvat strömkabel (se tabellen C *TEKNISKA DATA*), och jordledningen till brytare



1. Tryckreduceraren medföljer inte apparaten.

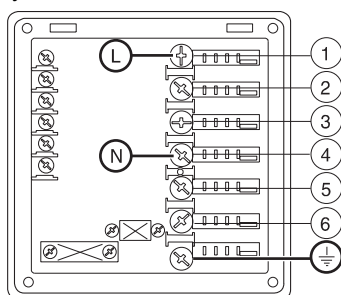
Anslutningsspänning 220 - 230V 1N

Öppna strömförsörjningens kopplingsplint och för in de medföljande byglarna så som följer: två byglar mellan brytarna Nr 1, 3 och 5, och två andra byglar mellan brytarna Nr 2, 4 och 6. Koppla faskabeln och nolledningen till brytare 5 och 6, med hjälp av en adekvat strömkabel (se tabellen C *TEKNISKA DATA*), och jordledningen till brytare \perp .



E.8.2 Kopplingsplint för enfasapparater

Öppna strömförsörjningens kopplingsplint. Med hjälp av en passande strömkabel (se tabellen C *TEKNISKA DATA*): koppla faskabel och nolledare till brytare 1 respektive 4 och jordledare till brytare \perp .



E.9 Säkerhetsanordningar

- En termoamperometrisk skyddsanordning med automatisk återställning, inbyggd i elpumpens spole, stänger av strömförsörjningen till pumpen vid eventuellt funktionsfel.
- Anordningen förhindrar att vattnet i varmvattenberedaren återförs till vattenledningen vid eventuellt funktionsfel.
- Ett rör från överflödesanordningen, kopplat till avloppet, gör det möjligt att bibehålla en konstant vattennivå i brunnen.
- Om vattennivån i brunnen är för hög aktiveras automatiskt avloppspumpen (om sådan finns) för att tömma ut det överflödiga vattnet.

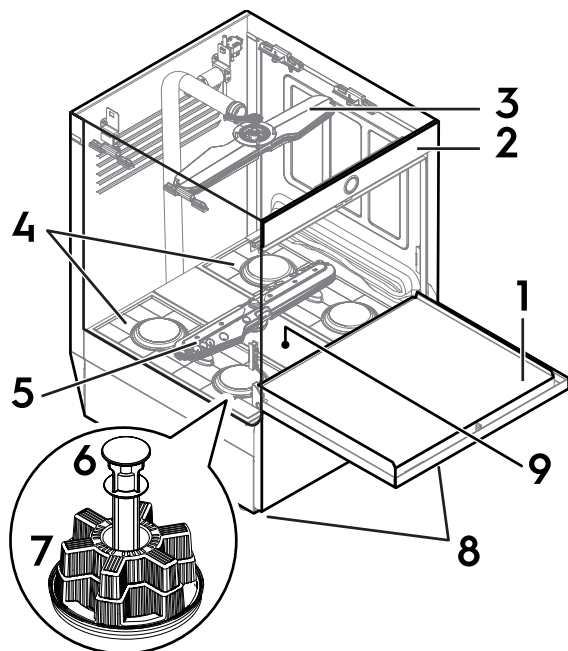


VIKTIGT

Tillverkaren avsäger sig allt ansvar om gällande skyddsföreskrifter inte efterföljs.

F PRODUKTBESKRIVNING

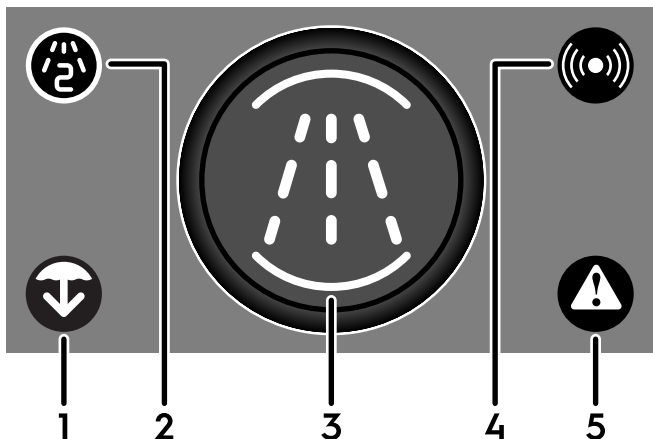
F.1 Översikt över apparaten



❶	Lucka
❷	Manöverpanel
❸	Övre spolarm för disk och skölj
❹	Brunnsfilter
❺	Undre spolarm för disk och skölj
❻	Översvämning
❼	Avloppssil
❽	Ställfötter
❾	Mittstöd

G BESKRIVNING AV KONTROLLPANELEN

G.1 Manöverpanel



1	Tömning/självrengöringsymbol
2	Sekundärdisksymbol
3	Reglageknapp
4	Uppkopplingssymbol
5	Varningssymbol / Larmsymbol


G.2 Basreglage


G.2.1 Tömning/självrengöringsymbol



VIKTIGT

Se till att du avlägsnar bräddavloppet innan du startar tömning/självrengöringsprogram.

Denna symbol  tänds och lyser i vitt då tömning/självrengöringsprogram pågår.

Då apparaten är redo för användning, rör vid och håll inne knappen  under 2 sekunder för att starta tömning/självrengöringsprogrammet.



OBS!


Grundinställningen är att apparaten under nedstängningen startar tömning/självrengöringsprogrammet.


Symbolens status

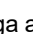
Symbolen blinkar gult. ¹	Apparaten föreslår att du ska utföra ett tömning/självrengöringsprogram (snart tillgängligt).
Symbolen lyser i vitt.	Tömning/självrengöringsprogram pågår.

1. Det är inte obligatoriskt. Om användaren inte startar ett tömning/självrengöringsprogram kommer symbolen att sluta blinka efter en stund.


Stäng av apparaten UTAN att avsluta tömning/självrengöringsprogrammet

- Stäng dörren.
- Då apparaten är redo för användning, rör vid och håll inne knappen  under 2 sekunder för att starta tömning/självrengöringsprogrammet.

Symbolen  lyser i vitt för att bekräfta att tömning/självrengöringsprogram pågår.

- Då programmet startar, rör vid och håll inne reglageknappen  under 2 sekunder för att stänga av tömning/självrengöringsprogrammet och stänga av apparaten.

G.2.2 Sekundärdisksymbol

Denna symbol  tänds då du aktiverar sekundärdiskprogrammet.



OBS!

Sekundärdiskprogrammet är nu aktiverat för alla de kommande diskprogrammen.

G.2.3 Reglageknapp

Tryck på reglageknappen under 2 sekunder för att slå på apparaten. Varningssignalen aktiveras.


De olika färgerna på reglageknappen (brandgul, grön, ljusblå och lila) motsvarar olika tillstånd för apparaten.

Reglageknappens färger

Reglageknappen är avstängd.	Apparaten är avstängd.
Reglageknappen är avstängd och Larm/Varningssymbolen lyser i rött.	Apparaten är i larmtillstånd eller i varningstillstånd. Se M.2 <i>Detaljer angående fel-tillståndet</i> för hur du löser problemet.
Reglageknappen är brandgul. ¹	Apparaten är påslagen och i uppvärmningsläge. Uppvärmningen är det tillstånd då apparaten fylls med vatten och detta värms upp i diskbrunn och i boiler.
Reglageknappen blinkar då i brandgult.	Luckan är öppen under uppvärmning.
Reglageknappen blinkar då i brandgult.	I detta tillstånd avslutar apparaten påfyllningen och påbörjar uppvärmningsfasen. ²
Reglageknappen lyser i fast grönt.	Apparaten är då klar att användas.
Reglageknappen lyser i ljusblått.	Ett diskprogram pågår.
Reglageknappen blinkar i ljusblått.	Luckan öppnas under diskprogrammet.
Reglageknappen blinkar i grönt.	Diskprogrammet är klart.
Reglageknappen är lila.	Manuell aktivering av doseringbehållare för diskmedel.

- Reglageknappen lyser i brandgult under hela påfyllningsfasen.
- Det är möjligt att starta diskprogram men med dåligt diskresultat.

G.2.4 Uppkopplingssymbol

Denna symbol  tänds för att visa att apparaten är ansluten till en smartmobilsapplikation eller till en molnmiljö.

Symbolens status


Symbolen är ljusblå.	Smartmobilsapplikationen "AppOne" och apparaten har skapat en anslutning via Bluetooth.
Symbolen blinkar i vitt.	Smartmobilsapplikationen "AppOne" och apparaten har skapat en anslutning via Bluetooth.
Symbolen lyser i vitt.	Fjärranslutning till molnet är aktiv (snart tillgängligt).



OBS!

För aktivering av fjärranslutning måste du röra vid "Reglageknappen" för att godkänna anslutningen.

G.2.5 Larm- och Varningssymbol

Den här symbolen  tänds då ett problem uppstår. Varnings-
signalen aktiveras.

Symbolens status

Symbolen lyser i gult.	Varningssymbol. Felet blockerar inte apparaten. Användaren kan fortsätta att använda apparaten.
------------------------	--

Symbolens status (forts.)

Symbolen blinkar i rött och en varningssignal aktiveras.
Efter några sekunder slås symbolen på.

Larmsymbol.

Felet blockerar apparaten.
Användaren måste stänga av apparaten och kontakta service.



OBS!

Öppna smartmobilapplikationen "AppOne", rör vid varningsfliken för att se notifikationen för Larm/
Varningar (se M.2 Detaljer angående feltillståndet).

H IDRIFTTAGANDE

H.1 Preliminära kontroller, inställningar och funktionstester



VARNING

Dessa ingrepp skall endast utföras på avstängd och kall apparat, av specialiserad personal som bär adekvat skyddsutrustning (t ex säkerhets-skor, -handskar, -glasögon, etc), och som förfogar över korrekta verktyg och hjälpmedel.

Kontroller av el och vatten

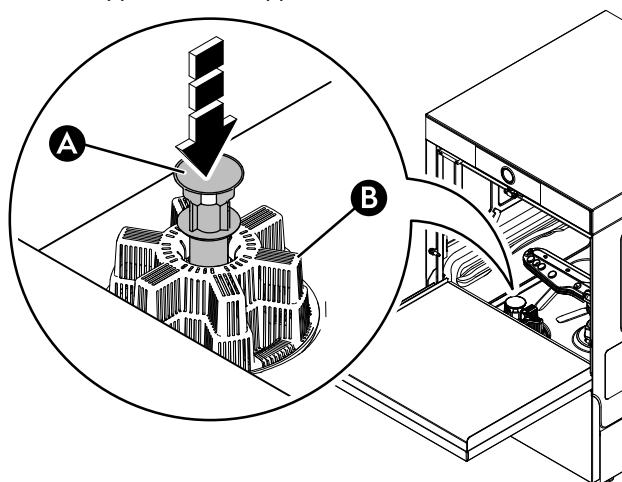
Innan apparaten tas i drift:

- Kontrollera att de elektriska ledarna som strömförser apparaten är korrekt anslutna.
- Kontrollera att nätspänning och frekvens överensstämmer med uppgifterna i tabellen över tekniska specifikationer (C *TEKNISKA DATA*).
- Kontrollera att vattenledningsrör och avloppsrör är korrekt anslutna (i avsnitt E.6 *Förberedelse av vattenutrustning*).
- Kontrollera att samtliga skyddsanordningar, säkerhetsanordningar och nödstoppsanordningar är på plats och fungerar.

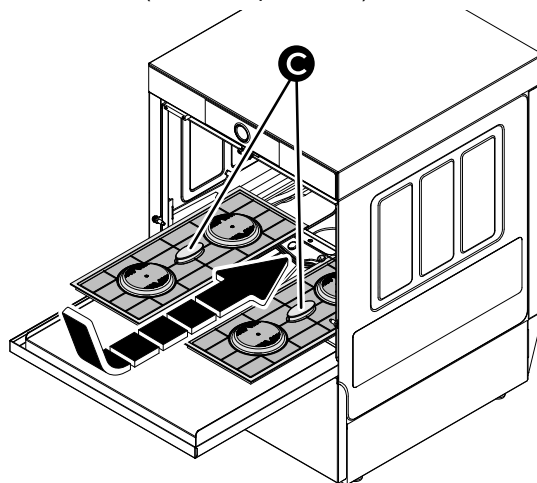
H.1.1 Kontroll av placeringen på tankarnas komponenter

Se till att komponenterna nedan är korrekt monterade:

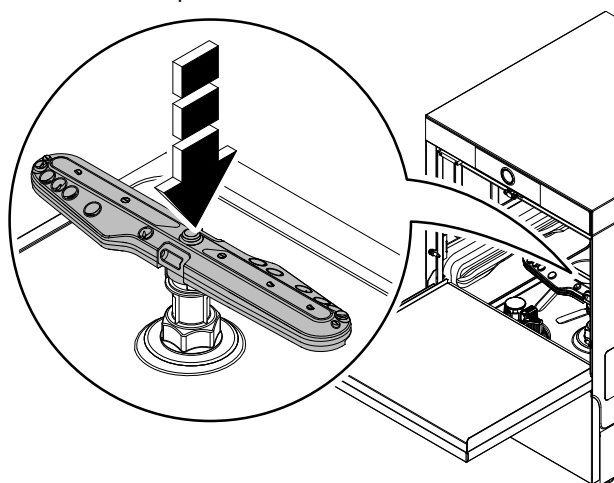
- bräddavlopp "A" och avloppssil "B".



- brunnsfiltren "C" (beroende på modell).



- övre och undre spolarmar.



H.1.2 Kontrollera om programmen för tömning/ självrengöring fungerar korrekt

Rör vid reglageknappen för att slå på apparaten.





OBS!

För betydelse på kontrollknappens färger, se kapitel G.2 *Basreglage*.

Vänta på uppvärmningen.

Då apparaten är redo för arbete, följ instruktionerna nedan för att utföra ett program för tömning/självrengöring.

1. Öppna luckan.
2. Ta ut plattfiltren och bräddavloppet.
3. Stäng luckan.
4. Starta tömning/självrengöringsprogrammet genom att trycka på reglageknappen under 2 sekunder.
5. Symbolen  lyser i vitt för att bekräfta att tömning/
självrengöringsprogram pågår.

6. Efter några minuter släcks symbolen  och en ljudsinglar hörs för att bekräfta slutet på rengöringsprogrammet.



OBS!

I slutet av programmet för tömning/självrengöring stängs apparaten av.

7. Öppna luckan och kontrollera att diskbrunnen är helt tom.
8. Sätt tillbaka bräddavlopp och plattfilter.

I APPANSLUTNING

I.1 Introduktion



VIKTIGT

Kravspecifikationer för din smartmobil:

- Android operativsystem: 8.0 Oreo
- Apple iOS: 16.4

För att använda alla funktioner i din applikation är det nödvändigt att ladda ner och installera på din mobil den applikation "AppOne" som finns tillgänglig på Google Play och Apple Store (snart tillgänglig).

Efter en preliminärkontakt med teknikavdelningen kommer du att få en epost-inbjudan från "One-Connected-Dev" med en länk där du kan göra klart din registrering och utföra den första anslutningen.

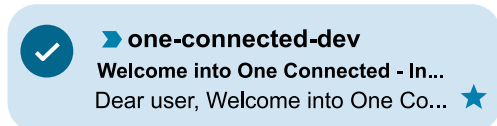
Läs e-postmeddelandet och klicka på länken direkt från din smartmobil.

Använd smartmobilapplikationen för att få användbar information angående:

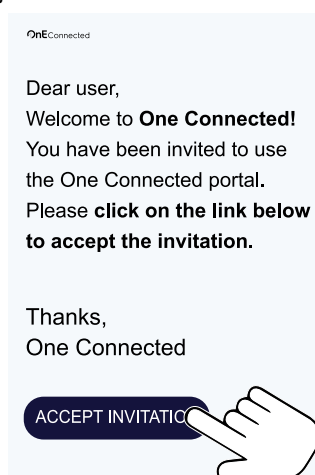
- Fabrikskod.
- Serienummer.
- Översikt över apparaten (aktuell status).
- Varningar.
- Inställningar.
- Matning av diskmedel.

I.2 Registrera på One Connected

1. Öppna din e-postapplikation och hitta e-postmeddelandet nedan.



2. Öppna e-postmeddelandet och klicka på knappen för att acceptera inbjudan.



3. Kontrollera och gör klart din registrering.

OneConnected

User registration

Please check if the below information is right and create a password to complete the registration.

e-mail: @gmail.com

Name: ●●●●●●

Surname: ●●●●●●

Password: ●●●●●●●●

Type again the password: ●●●●●●●●



VIKTIGT

Förvara ditt lösenord på en säker plats för lätt referens.

I.3 Ladda ner applikationen "AppOne"

1. Skanna QR-koden med kameran på din smartmobil - du finner den på framsidan av detta dokument.
2. från den öppna webbplatsen ska du nu ladda ner och installera applikationen "AppOne".



OBS!

Se till att du väljer korrekt länk, beroende på din smartmobils operativsystem.

I.4 Logga in i applikationen "AppOne" med autentisering (första gången)



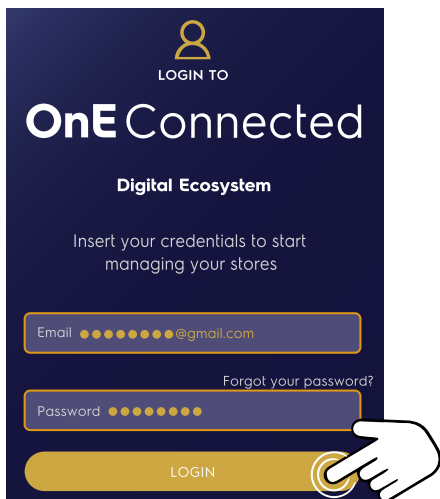
VIKTIGT

Se till att du aktiverar anslutningarna för **Bluetooth** och **geolokalisering** på din smartmobil och slå på apparaten.

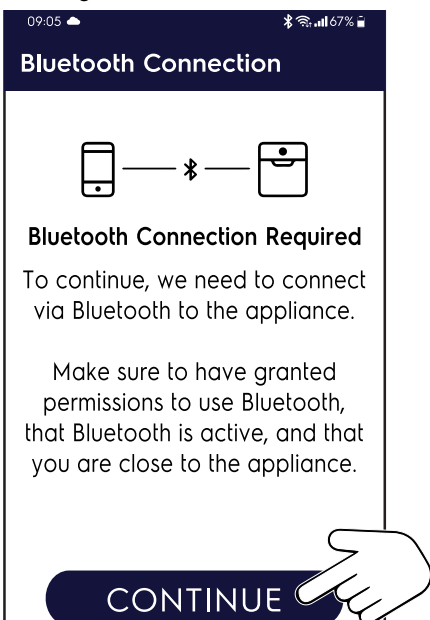
1. Rör vid symbolen "AppOne" för att öppna applikationen.



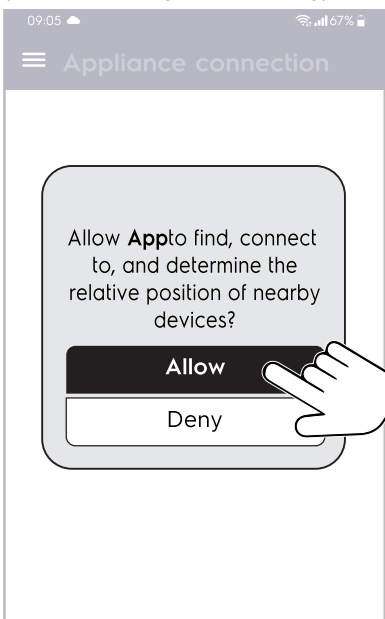
2. För in dina åtkomstuppgifter (e-postadress och lösenord) för att autentisera ditt konto (se 1.2 Registrera på One Connected).



3. I slutet av inloggningsfasen visas ett meddelande som påminner dig och att aktivera anslutningen för Bluetooth och geolokalisering innan du fortsätter.



4. Acceptera alla tillståndsförfrågningar från applikationen "AppOne" (Bluetooth och geolokalisering).

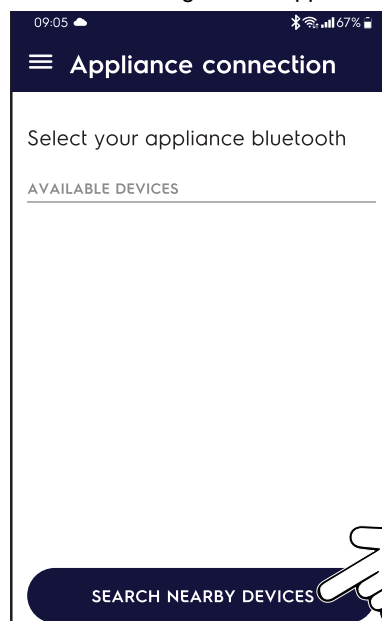


5. Rör vid knappen "SEARCH NEARBY DEVICES" (sök enheter i närheten) för att finna apparaten. Efter några sekunder visar displayen den apparat som du ska ansluta.

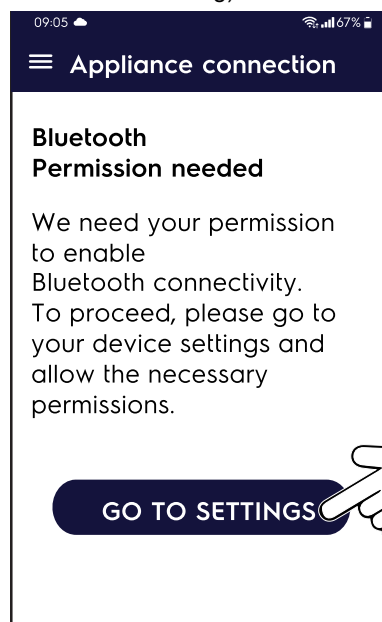


OBS!

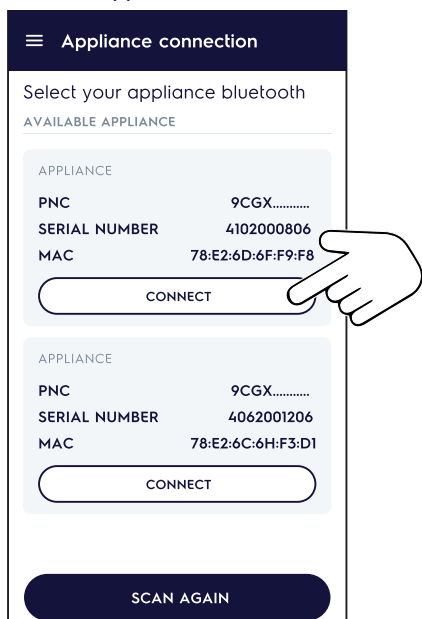
Om du inte kan se någon apparat alls, rör vid knappen "SEARCH NEARBY DEVICES" (sök enheter i närheten) igen. Annars kan du stänga och öppna applikationen "AppOne" igen och starta om sökningen efter apparaten.



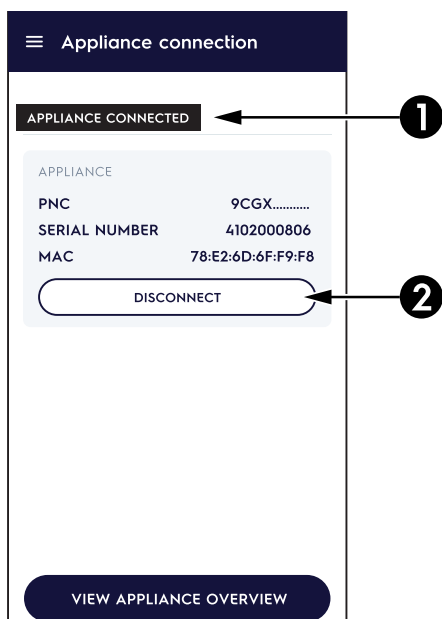
6. Om Bluetoothanslutningen inte är aktiv kommer meddelandet nedan att informera om hur du aktiverar Bluetoothanslutningen (du måste ge applikationen tillstånd att aktivera Bluetoothanslutning).



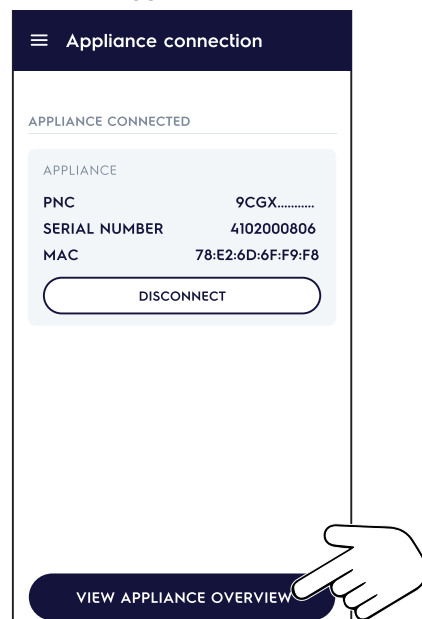
7. Hitta korrekt apparat i listan över möjliga apparater och rör vid knappen "CONNECT" (anslut) för att ansluta apparaten till smartmobilens applikation.



8. I slutet av parkopplingen ska du kontrollera att anslutningen nu är aktiv (se detalj ①) och knappen ändras från "CONNECT" (anslut) till "DISCONNECT" (koppla ifrån) (se detalj ②).



9. Rör vid knappen nedtill på displayen för att se "LIVE STATUS" (aktuell status) för apparaten. För ytterligare information angående "LIVE STATUS" (aktuell status) se 1.6 *Kontrollera apparatens tillstånd med hjälp av applikationen "AppOne"*.



I.5 Logga in "AppOne" efter autentisering



VIKTIGT

Se till att du aktiverar anslutningarna för **Bluetooth** och **geolokalisering** på din smartmobil och slå på apparaten.

1. Rör vid symbolen "AppOne" för att öppna applikationen.



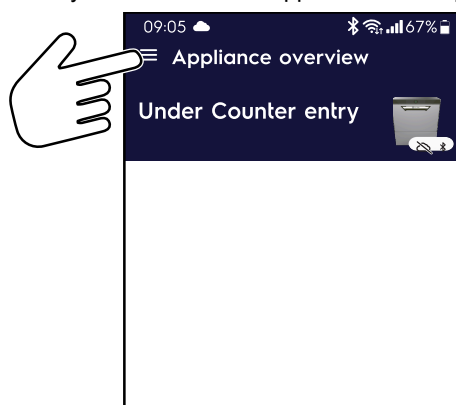
2. Se avsnitten 5. till 9. från 1.4 *Logga in i applikationen "AppOne" med autentisering (första gången)* för att ansluta apparaten.

I.6 Kontrollera apparatens tillstånd med hjälp av applikationen "AppOne"

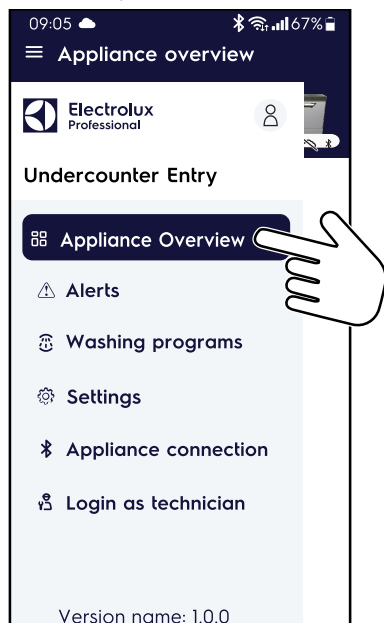
- Rör vid symbolen "AppOne" för att öppna applikationen.



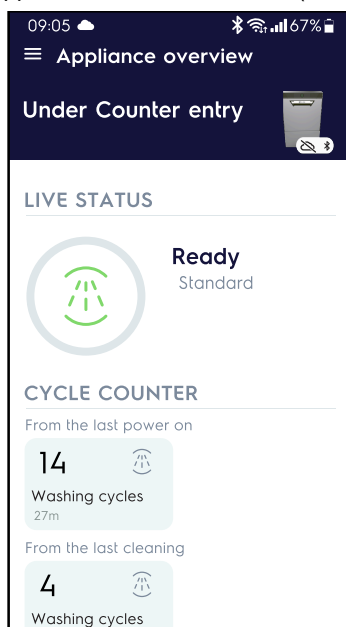
- Rör vid symbolen ≡ för att öppna huvudmenyn.



- Från huvudmenyn, rör vid fliken "Appliance Overview" (översikt över apparaten).



- Kontrollera apparatens "LIVE STATUS" (aktuell status).



Lista över LIVE STATUS (aktuell status)

Symbol	Apparatens tillstånd	Kort beskrivning
	Warm up (uppvärmning)	Apparaten startar: <ul style="list-style-type: none"> • påfyllnings- och uppvärmningsfaserna för vattnet. • återstående tid till uppvärmningsfasen är klar visas med animerad cirkel.
	Ready (redo) Low temperature (låg temperatur)	Apparaten: <ul style="list-style-type: none"> • avbryter påfyllningsfasen och fortsätter med uppvärmningsfasen för vattnet.

Lista över LIVE STATUS (aktuell status) (forts.)

Symbol	Apparatens tillstånd	Kort beskrivning
	Ready (redo)	Apparaten har avslutat uppvärmningsfasen och är nu redo för arbete. Applikationen visar: <ul style="list-style-type: none"> • diskprogrammets namn • eventuella feltillstånd.
	Washing (diskning)	Diskprogrammet pågår. Applikationen visar: <ul style="list-style-type: none"> • diskprogrammets namn • diskbrunnens temperatur • efterdisktemperatur • återstående tid till diskprogrammet är klart visas med animerad cirkel • uppdaterade programräkneverk • eventuella feltillstånd.
	Wash cycle completed (diskprogrammet klart)	Slutet av diskprogrammet. Applikationen visar: <ul style="list-style-type: none"> • diskprogrammets namn • uppdaterade programräkneverk • eventuella feltillstånd.
	Cleaning (rengöring)	Tömning/självrengöringsprogram pågår. Applikationen visar: <ul style="list-style-type: none"> • diskprogrammets namn • återstående tid till rengöringsprogrammet är klart visas med animerad cirkel • uppdaterade programräkneverk • eventuella feltillstånd.
	Alarm (red icon) (larm - röd symbol) eller Warning (yellow icon) (varning - gul symbol)	Det finns ett feltillstånd på apparaten. Applikationen visar: <ul style="list-style-type: none"> • tillstånd för felet: <ul style="list-style-type: none"> – aktivt – löst. • Typ av fel: <ul style="list-style-type: none"> – Larm. – Varning. • Kod och namn för feltillståndet: <ul style="list-style-type: none"> – Larm blockerar apparaten. – Varning blockerar inte apparaten.

J MATNING AV DISKMEDEL

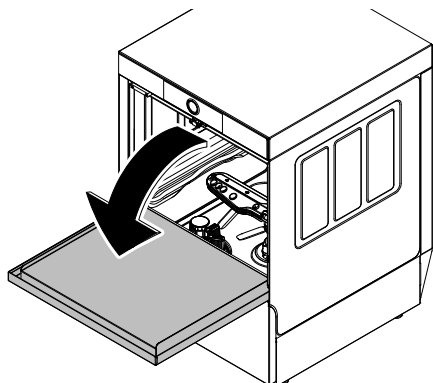
J.1 Aktivering av doseringbehållare för diskmedel



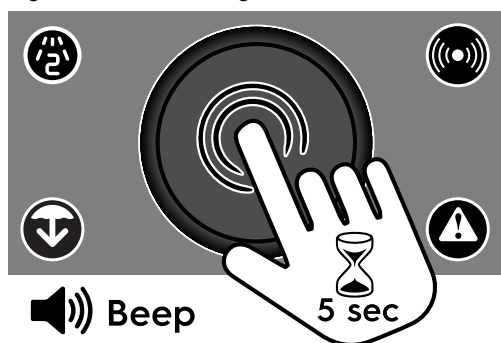
OBS!
Då doseringsbehållare byts ut kan det bli nödvändigt att aktivera dem manuellt för att fylla slangarna och eliminera eventuell luft.

J.1.1 Manuell aktivering via kontrollpanelen

1. Tryck på reglageknappen under 2 sekunder för att slå på apparaten.
2. Om nödvändigt, vänta tills uppvärmningen är klar (reglageknappen lyser i brandgult).
3. Då reglageknappen är grön (apparaten är redo att användas) kan du öppna luckan.



4. Rör vid och håll kvar reglageknappen under 5 sekunder.
5. Varningssignalen aktiveras för att bekräfta att bägge doseringsbehållarna har begärts aktiverade.



VIKTIGT

Reglageknappen är nu lila fram till dess doseringsbehållarna aktiverats.

Då doseringsbehållarna aktiverats går reglageknappen tillbaka till att lysa i grönt.

6. För att avbryta den pågående förfrågan, rör igen vid reglageknappen under 2 sekunder.
7. Om diskmedelsslangarna inte fylls på tillräckligt, repetera stegen 3 till 5 för att återigen aktivera doseringbehållare för diskmedel.

J.1.2 Aktivering med hjälp av applikationen "AppOne"

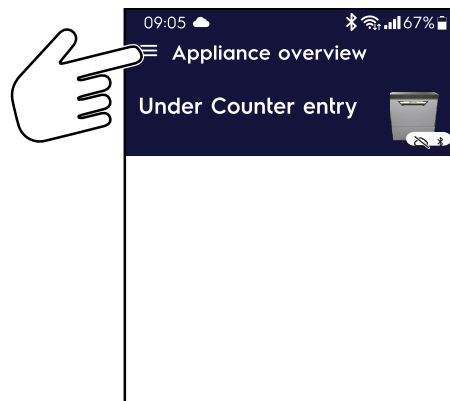


OBS!
Först då apparaten är redo för användning kan du aktivera matningsfasen med hjälp av applikationen "AppOne".

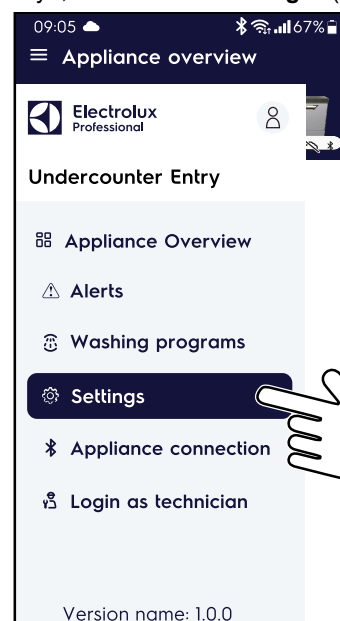
1. Rör vid symbolen "AppOne" för att öppna applikationen.



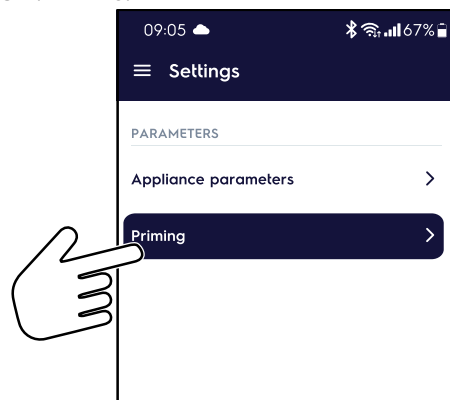
2. Rör vid symbolen för att öppna huvudmenyn.



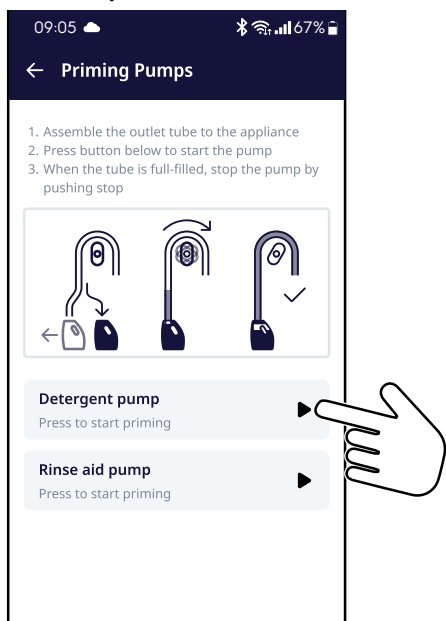
3. Från huvudmenyn, rör vid fliken "Settings" (inställningar).



4. Från menyn "Settings" (inställningar) rör vid fliken "Priming" (matning).



5. För att aktivera diskmedelpump eller spolglanspump, rör vid motsvarande startsymbol (▶).

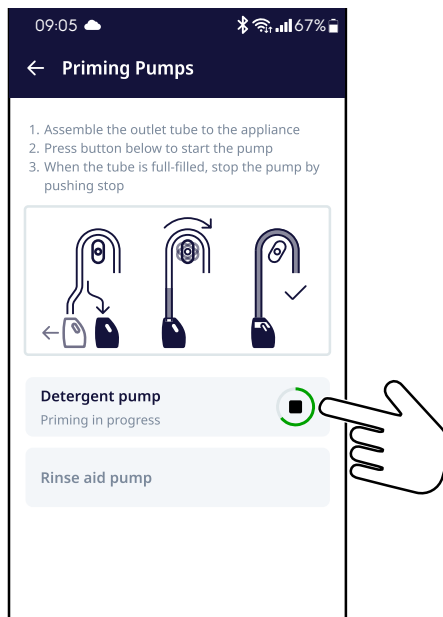


6. Statusraden (◻) startar och varningssignalen aktiveras för att indikera start av åtgärden.



OBS!
En popup-ruta på displayen bekräftar att åtgärden är klar.

7. För att stoppa åtgärden, tryck på stoppsymbolen (◻).



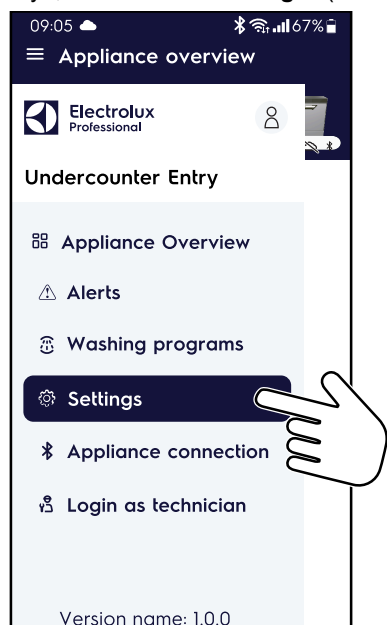
K INSTÄLLNINGAR FÖR DOSERINGSBEHÅLLARE

K.1 Parametrar för doseringsbehållare

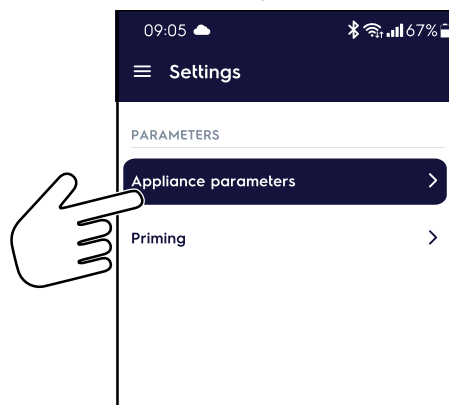


OBS!
Du kan ENDAST ändra parametrarna med hjälp av applikationen "AppOne".

- Sätt på apparaten.
- Öppna luckan.
- Välj inte något diskprogram.
- Rör vid symbolen "AppOne" för att öppna applikationen.
- Rör vid symbolen ≡ för att öppna huvudmenyn.
- Från huvudmenyn, rör vid fliken "Settings" (inställningar).

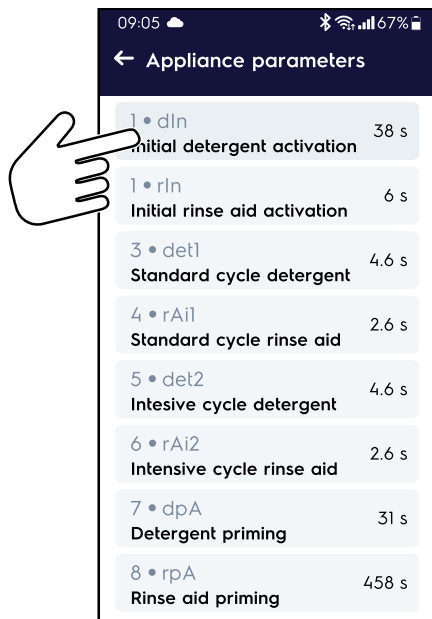


- Från menyn "Settings" (inställningar) rör vid fliken "Appliance parameters" (apparatens parametrar).

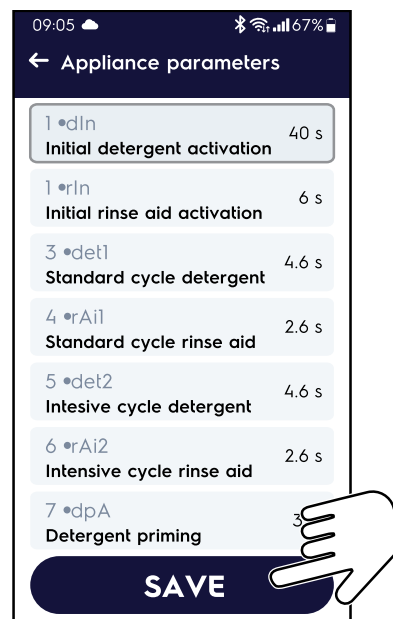


K.2 Att ändra ett parametervärde

1. I listan över parametrar, hitta den önskade parametern och rör vid den.



3. Den uppdaterade parametern markeras nu med en mörkt grå rad. Tryck på knappen "Save" (spara) för att bekräfta ändringen.



2. Ändra det fabriksinställda värdet och rör sedan vid knappen "Done" (klar).



K.3 Parameterlista för doseringbehållare för diskmedel och spolglans

Parameterns namn	Beskrivning av parameter	Fabriksinställning
1 dIn Initial detergent activation (initialaktivering av diskmedel)	Aktiveringstid för doseringbehållare för diskmedel under påfyllning av behållaren.	38 sekunder
2 rIn Initial rinse aid activation (initialaktivering av spolglans)	Aktiveringstid för doseringbehållare för spolglans under påfyllning av boilern. Den startar vid slutet av fasen för påfyllning av behållaren.	6 sekunder
3 det1 "Standard" cycle detergent (standardprogram diskmedel)	Aktiveringstid för doseringbehållare för diskmedel under diskprogram av typen "Standard".	4,6 sekunder
4 rAi1 "Standard" cycle rinse aid (standardprogram spolglans)	Aktiveringstid för doseringbehållare för spolglans under efterdiskfasen av typen "Standard".	2,6 sekunder
5 det2 "Intensive" cycle detergent (intensivprogram diskmedel)	Aktiveringstid för doseringbehållare för diskmedel under diskprogram av typen "Intensive".	4,6 sekunder

Parameterns namn		Beskrivning av parameter	Fabriksinställning
6	rAi2 "Intensive" cycle rinse aid (intensivprogram spolglans)	Aktiveringstid för doseringbehållare för spolglans under efterdiskfasen av typen "Intensive".	2,6 sekunder
7	dPA Detergent priming (matning av diskmedel)	Aktiveringstid för doseringbehållare för diskmedel under fasen "Priming" (påfyllning av behållaren).	31 sekunder
8	rPA Rinse aid priming (matning av spolglans)	Aktiveringstid för doseringbehållare för spolglans under fasen "Priming" (påfyllning av behållaren).	458 sekunder

L FELSÖKNING

L.1 Allmän felsökning

Fel	Typ av fel	Möjliga orsaker	Åtgärd
Diskmaskinen slås inte på	Blockering	Diskmaskinen är inte ansluten till strömförande nät.	Se till att apparatens huvudströmbrytare står i läget ON/PÅ.
Diskmaskinen startar inte	Blockering	Luckan är öppen.	Stäng luckan. Om problemet kvarstår, kontakta Service.
Du startar ett diskprogram men maskinen fungerar inte.	Blockering	Fel på styrgränssnittet.	Stäng av och slå sedan på apparaten igen. Om problemet kvarstår, kontakta Service.
Diskmaskinen diskar inte rent.	Prestandaför-lust.	Ingen skrapning har utförts innan diskgodset ställdes i korgarna	Skrapa av diskgodset innan du ställer det i korgarna.
		Spolarmarna är tilltäppta av matrester. Matrester har inte avlägsnats från diskgodset.	Kontrollera om spolarmarna är tilltäppta av matrester.
		Spolarmarna är inte korrekt installerade.	Kontrollera att spolarmarna är intakta. Avlägsna och sätt tillbaka spolarmarna.
		Diskgodset är inte placerat på korrekt sätt i korgarna.	Kontrollera att diskgodset är korrekt placerat i korgarna.
		Diskmedelsdoseringen är inte korrekt.	Kontakta diskmedels- och spolglansproducentens Kundservice.
		Diskmedelsbehållaren är tom.	Kontrollera att det finns diskmedel i behållaren, fyll på om så behövs.
		Fel på diskmedelpumpen.	Stäng av och slå sedan på apparaten igen. Om problemet kvarstår, kontakta Service.
		Diskbrunnens sugfilter är smutsigt.	Rengör diskbrunnens sugfilter noggrant.
Glas och porslin är inte riktigt torrt.	Prestandaför-lust.	Behållaren för spolglans är tom.	Kontrollera att det finns spolglans i behållaren, fyll på om så behövs.
		Fel på sköljpumpen.	Stäng av och slå sedan på apparaten igen. Om problemet kvarstår, kontakta Service.
		Efterdiskprogrammets vattentemperatur för låg.	Kontrollera att efterdiskprogrammets vattentemperatur är mellan 82 °C och 90 °C. Kontakta service för att ställa in korrekt temperatur enligt spolglansens specifikationer.
		Skummande diskmedel i diskbrunnen.	Kontrollera att diskgodset inte hade legat i ett bad med skummande diskmedel (t.ex. diskmedel för handdisk) innan det sattes in i maskinen. Använd endast "icke-skummande" produkter och som är avsedda för professionella diskmaskiner.

Fel	Typ av fel	Möjliga orsaker	Åtgärd
Kondens på glas.	Prestandaför- lust.	Behållaren för spolglans är tom.	Kontrollera att det finns spolglans i behållaren, fyll på om så behövs.
		Fel på skölj pumpen.	Stäng av och slå sedan på apparaten igen. Om problemet kvarstår, kontakta Service.
Fläckar på glas.	Prestandaför- lust.	Skummande diskmedel i diskbrunnen.	Använd endast "icke-skummande" produkter och som är avsedda för professionella diskmaskiner.
		Spolglansdoseringen är inte korrekt.	Kontakta service.
		Vattnets hårdhetsgrad är för hög eller för låg.	Kontakta service för att justera mängden diskmedel och spolglans.
För mycket skum i tanken.	Prestandaför- lust.	Rester från mat eller diskmedel från manuell fördisk är kvar på diskgodset.	Avlägsna rester från mat eller diskmedel från diskgodset.
		Diskvattentemperatur för låg.	Kontrollera att temperaturen på vatt- net i diskbrunnen är mellan 55 °C och 65 °C. Kontakta service för att ställa in kor- rekt temperatur enligt diskmedlets specifikationer.
		Skummande diskmedel i diskbrunnen.	Töm brunnen och fyll den sedan med vatten så att allt skum försvinner.
Fläckar på glaset.		För mycket spolglans.	Kontakta service för att reducera mängden spolglans.
Lågt tryck i spolarmarna.	Prestandaför- lust	Brunnsfiltret är igensatt. Vattenpumpsfiltret är igensatt. Avloppsslangen är igensatt. Diskpumpen fungerar inte korrekt.	Rengör brunnsfiltret. Rengör diskpumpens filter. Kontakta Kundenservice. Kontakta Kundenservice.
Lågt tryck i spolarmarna.	Prestandaför- lust	Sköljarmarna är igensatta. Vattentrycket efter tryckreducera- ren ligger under 200 kPa [2 bar].	Rengör sköljarmarna. Kontakta service.
Diskpumpen fungerar inte.	Blockering	Diskpumpens filter är igensatt.	Kontakta Kundenservice.
Avloppspumpen fungerar inte.	Prestandaför- lust	Avloppspumpen är igensatt.	Kontakta Kundenservice.
Diskmaskinen är avstängd men apparaten fortsätter att fylla på vatten.	Prestandaför- lust	Vattenledningens ventil är skadad.	Stäng av vattenledningskranen eller -kranarna, och kontakta Kundenservice.

Om felet kvarstår efter att kontrollerna ovan utförts, kontakta Kundenservice och kom ihåg att uppgive:

- vilken typ av problem det rör sig om,
- apparatens PNC (produktionskod),
- serie- No. (produktens serienummer).



VIKTIGT

Produktionskoden och serienumret är de uppgifter som krävs för att ta reda på vilken typ av maskin det rör sig om och maskinens tillverkningsdatum.

M LARM

M.1 Feltillstånd

Vid eventuellt fel blinkar **Larm/varningssymbolen** då det uppstått något slags fel.

Öppna applikationen "AppOne" i huvudmenyn och rör vid fliken "Alerts" (varningar) för att visualisera varningen eller larmmeddelandet. En kort beskrivning förklarar felet.

Symbolen för felet visar fram till dess felet har åtgärdats.



VIKTIGT

För listan över larm och varningar och allmän felsökning se den kompletta användarhandboken på webbplatsen.
Kontakta annars Kundenservice.



OBS!

Produktionskoden och serienumret är de uppgifter som krävs för att ta reda på vilken typ av maskin det rör sig om och maskinens tillverkningsdatum. Se B.6 *Placering av märkplatta* för att lokalisera apparatens information.

M.2 Detaljer angående feltillståndet



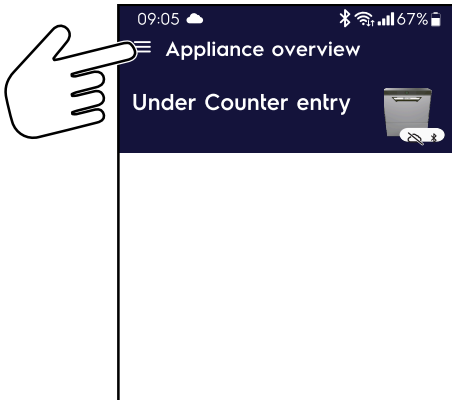
ÅKTAS

Endast kundservice eller auktoriserad personal får utföra reparationer på apparaten.

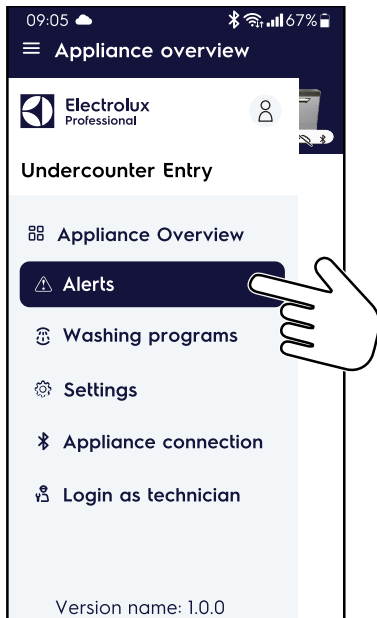
1. Rör vid symbolen "AppOne" för att öppna applikationen.



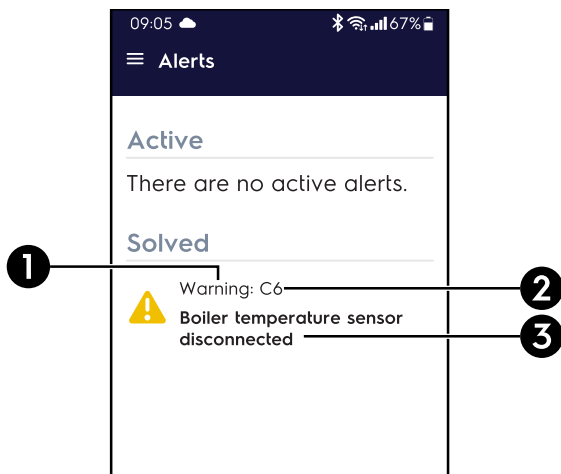
2. Rör vid ≡ för att öppna huvudmenyn.



3. Från huvudmenyn, rör vid fliken "Alerts" (varningar).



4. På din smartmobils display ser du nu en lista över aktiva och lösta larm/varningar.

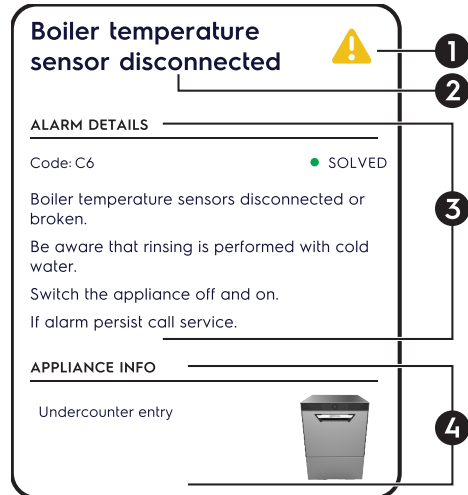


1	Typ av fel: • Varning • Larm
2	Felkod
3	Titel på felet

M.2.1 Larmdetaljer

Rör vid motsvarande larm eller varning för att få ytterligare information om det nuvarande feltillståndet.

På din smartmobils display visas popup-rutan för larm och varningar nedan.



1	Typ av fel: • Varning • Larm
2	Titel på felet
3	Detaljer angående feltillståndet • Felkod • Tillstånd för felet: – Aktivt – Löst • Detaljerad beskrivning av felet
4	Appliance information (Maskininformation): • Appliance type (Maskintyp) • Apparats namn (om sådant har angetts) • Apparats produktnummerkod och serienummer

M.3 Larmguide

Fel	Typ av fel	Möjliga orsaker	Åtgärd
A1 TIME-OUT VID PÅFYLLNING	Larm Blockering	Kranen är stängd. Vattenfiltret är tilltäppt. För lågt tryck i hydraulkretsen. Bräddavloppet inte på plats (endast för apparater utan avloppspump). O-ringen på bräddavloppsrör fattas eller är sliten.	Öppna kranen. Rengör vattenfiltret. Kontrollera minimumtrycket på vattenledningen. Kontrollera att bräddavloppsröret är korrekt infört (endast för apparater utan avloppspump). Byt ut O-ringen.
B1 INEFFEKTIVT AVLOPP	Varning Ingen blockering	Bräddavloppet ej avlägsnat. Utloppsröret och/eller bräddavloppet är tilltäppta.	Avlägsna bräddavloppet. Avlägsna eventuell tilltäppning i utloppsröret eller i bräddavloppet.
B2 BRUNNENS VATTENNIVÅ FÖR HÖG	Varning Ingen blockering	Utloppsröret och/eller bräddavloppet är tilltäppta. Utloppsröret och/eller bräddavloppet är tilltäppta.	Avlägsna eventuell tilltäppning i utloppsröret eller i bräddavloppet.
C2 FÖR HÖG BOI- LERTEMPERA- TUR	Varning Ingen blockering	Boilerns temperaturgivare är trasig. Fel parameterinställningar.	Stäng av och slå åter på apparaten. Kontakta service om larmet återkommer.
C3 FÖR HÖG TEM- PERATUR I BRUNNEN	Varning Ingen blockering	Brunnens temperaturgivare är trasig. Fel parameterinställningar.	Stäng av och slå åter på apparaten. Kontakta service om larmet återkommer.
C4–C5 DISKBRUN- NENS TEMPE- RATURGIVARE ÄR TRASIG	Varning Ingen blockering	Brunnens temperaturgivare är trasig eller urkopplad.	Stäng av och slå åter på apparaten. Kontakta service om larmet återkommer.
C6–C7 BOILERNS TEMPERATUR- GIVARE ÄR TRASIG	Varning Ingen blockering	Boilerns temperaturgivare är trasig eller urkopplad.	Stäng av och slå åter på apparaten. Kontakta service om larmet återkommer.
C8 SKÖLJFASEN MISSLYCKA- DES 2 GÅNGER I RAD	Larm Blockering	Spolarmar igensatta. Värmepumpen ur funktion. Vatten i det smala röret från boilerns airtrap till huvudanslutning.	Avlägsna spolarmarna och kalka av dem med vinäger och avkalkningsmedel. Kontakta service om larmet återkommer.
C12 DISKBRUN- NENS NIVÄGI- VARE ÄR TRASIG	Larm Blockering	Brunnens nivågivare är trasig eller urkopplad.	Brunnens nivågivare har mottagit ett värde utanför området. Stäng av och slå åter på apparaten. Kontakta service om larmet återkommer.
D1 TIME-OUT VID UPPVÄRMNING AV BRUNNEN	Varning Ingen blockering	Brunnens uppvärmningselement värmer inte upp vattnet inom förväntad tid.	Brunnens uppvärmningselement trasigt eller urkopplad. Diskprogrammet utförs med kallt vatten. Stäng av och slå åter på apparaten. Kontakta service om larmet återkommer.
D2 TIME-OUT VID BOILE- RUPPVÄRM- NING	Varning Ingen blockering	Boileruppvärmningselementet värmer inte upp vattnet inom förväntad tid.	Boileruppvärmningselementet trasigt eller urkopplad. Observera att sköljning utförs med kallt vatten. Stäng av och slå åter på apparaten. Kontakta service om larmet återkommer.
E1¹ KOMMUNIKA- TIONSFEL	Varning Ingen blockering	Ingen kommunikation mellan huvudpanel och användarpanel.	Stäng av och slå åter på apparaten. Kontakta service om larmet återkommer.

Fel	Typ av fel	Möjliga orsaker	Åtgärd
E2¹ FÖR LÅG TEM- PERATUR I BRUNNEN	Varning Ingen blockering	Fel parameterinställningar. Brunnens temperaturgivare är trasig. Brunnens uppvärmningselement ur funktion. Fel på brunnens tryckbrytare.	Stäng av och slå åter på apparaten. Kontakta service om larmet återkommer.
E3¹ FÖR LÅG BOI- LERTEMPERA- TUR	Varning Ingen blockering	Fel parameterinställningar. Boilerns temperaturgivare är trasig. Boilerns uppvärmningselement ur funktion.	Stäng av och slå åter på apparaten. Kontakta service om larmet återkommer.

1. Apparaten fortsätter att fungera men en tekniker bör komma och kontrollera den.

CE