

Tezgah-altı bulaşık makinesi

Touch düğmeli versiyon



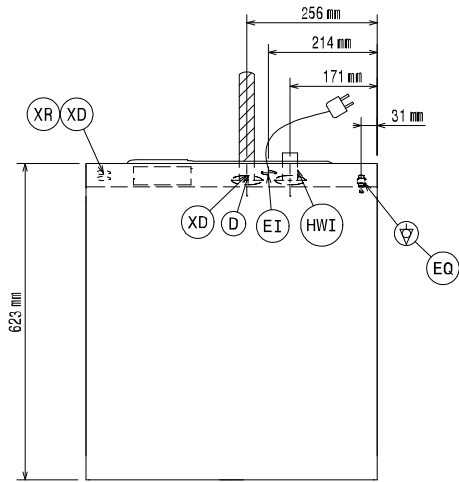
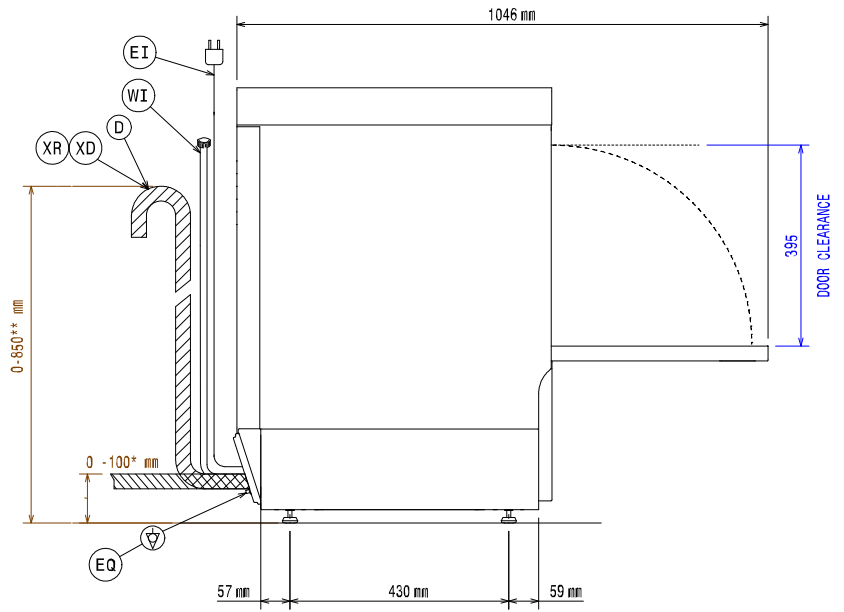
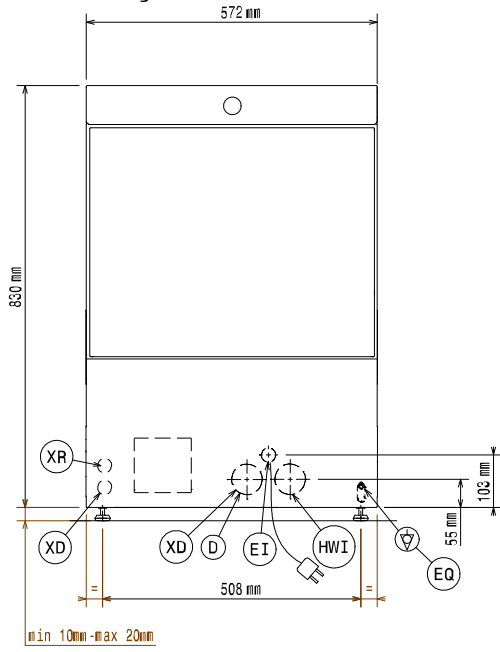
TR

Kurulum kılavuzu



59566XR01- 2024.07

Kurulum şeması



* Without drain pump
 ** With drain pump

EI = Güç kaynağı girişı

WI = Su girişı borusu ve $\varnothing = 3/4"$ G bađlantı elemanları

XD = Deterjanlar için girişı borusu

XR = Parlaticı girişı borusu

EQ = Eş potansiyel vidası

D = Tahliye borusu, dahili çap:

*[0-850 mm] — $\varnothing = 20$ mm (Sadece tahliye pompalı model için)

**[0-100 mm] — $\varnothing = 40$ mm (Sadece tahliye pompasız model için)

Önsöz



Cihazı kurmadan ve kullanmadan önce garanti şartları da dahil olmak üzere aşağıdaki talimatları okuyun.

Web sitemizi www.electroluxprofessional.com ziyaret edin ve Destek bölümünü açın:



Ürününüzü kaydedin



Ürün, hizmet ve onarım bilgilerinizle ilgili ipuçları alın

Kurulum, kullanım ve bakım kılavuzu (bundan sonra Kılavuz olarak anılacaktır), kullanıcıya cihazın doğru ve güvenli kullanımı için gerekli bilgileri sağlar.

Aşağıdakiler uzun ve titiz bir uyarılar listesi olarak değil, daha çok cihazın performansını her yönden artıran ve hepsinden önemlisi yanlış kullanım işlemlerinden kaynaklanan insan ve hayvan yaralanmaları ile mal hasarını önleyen bir dizi talimat olarak dikkate alınmalıdır.

Cihazın taşınması, kurulması, devreye alınması, kullanılması, onarılması ve sökülmesinde görevlendirilen tüm kişiler, cihazın bütünlüğünü veya insanları tehlikeye atacak yanlış ve hatalı işlemleri önlemek için, çeşitli işlemleri yapmadan önce bu kılavuza başvurmalı ve kılavuzu dikkatlice okumalıdır. Kullanıcıyı güvenlik kuralları konusunda düzenli olarak bilgilendirdiğinizden emin olun. Cihaz üzerinde işlem yapmaya yetkili olan çalışanlara da makinenin kullanımı ve bakımı konusunda talimat vermek ve son bilgileri sağlamak önemlidir.

Kılavuz operatörlerin kullanımına hazır olmalı ve cihazın kullanıldığı yerde saklanmalıdır, böylece her zaman şüphe durumunda veya ne zaman gerekirse başvurmak için el altında olur.

Bu kılavuzu okuduktan sonra hâlâ cihazın kullanımıyla ilgili şüpheleriniz olursa daha iyi kullanım ve en üst düzeyde cihaz verimliliği elde etmek için Üretici veya yetkili Hizmet Merkezi ile iletişime geçmekten çekinmeyin. Cihazın tüm kullanım aşamaları sırasında, her zaman yürürlükteki güvenlik, çalışma hijyeni ve çevre korumasıyla ilgili yönetmeliklere uyun. Cihazın yalnızca insanlar, hayvanlar ve mallar için en uygun güvenlik koşullarında çalıştırılmasını ve kullanılmasını sağlamak kullanıcının sorumluluğundadır.



ÖNEMLİ

- Üretici, bu kılavuzda verilen talimatları dikkate almadan cihaz üzerinde gerçekleştirilen işlemler için her türlü sorumluluğu reddeder.
- Üretici bu yayında tanıtılan cihazlarda haber vermeksizin değişiklik yapma hakkını saklı tutar.
- Bu kılavuzun hiçbir bölümü çoğaltılamaz.
- Bu kılavuz elektronik biçimde de mevcuttur:
 - Satıcıyla iletişime geçin veya müşteri ilişkilerine başvurun;
 - Web sitesinden en son ve güncel kılavuzu indirebilirsiniz www.electroluxprofessional.com;
- Kılavuz her zaman cihazın yakınında, kolay erişilebilecek bir yerde saklanmalıdır. Cihazı çalıştıranlar ve bakım personeli kılavuzu kolayca bulabilmeli ve her zaman başvurmalıdır.

İçindekiler

A	GÜVENLİK BİLGİLERİ	7
A.1	Genel bilgiler	7
A.2	Genel güvenlik	7
A.3	Kişisel koruma ekipmanı	8
A.4	cihazın üzerine veya çalışma alanının yakınına yerleştirilecek güvenlik işaretleri bulunur	8
A.5	Artık riskler	9
A.6	Taşıma, yerleştirme ve depolama	9
A.7	Kurulum ve montaj	10
A.8	Elektrik bağlantısı	10
A.9	Fişli cihazlar için elektrik bağlantısı	10
A.10	Fişsiz kablolu cihazlar için elektrik bağlantısı	10
A.11	Su bağlantısı	11
A.12	Konumlandırma	11
A.13	Ambalajın bertarafı	11
A.14	Cihazın bertaraf edilmesi	11
B	GENEL BİLGİLER	11
B.1	Giriş	11
B.2	Telif hakkı	11
B.3	Kılavuzun saklanması	11
B.4	Kılavuzun kullanıcıları	11
B.5	Tanımlar	11
B.6	Veri plakası konumu	11
B.7	Cihazın ve üreticinin tanıtma verileri	12
B.8	Tür referansı	12
B.9	Sorumluluk	12
B.10	Müşteri paketleme kontrolleri	12
B.11	Depolama	12
C	TEKNİK VERİLER	13
C.1	Ana teknik özellikler	13
C.2	Güç besleme verileri tablosu	13
C.3	Güç kaynağı özellikleri	13
D	TAŞIMA VE ELLEÇLEME	13
D.1	Giriş	13
D.2	İşleme	14
D.2.1	Yerleştirme işlemlerine ilişkin prosedürler	14
D.2.2	Yer değiştirme	14
D.2.3	Yükün yerleştirilmesi	14
D.3	Müşteri paketleme kontrolleri	14
E	KURULUM VE MONTAJ	14
E.1	Giriş	14
E.2	Müşterinin Sorumlulukları	14
E.3	Ambalajdan Çıkarma	14
E.4	Konumlandırma	15
E.5	Ambalajın bertarafı	16
E.6	Su bağlantıları	16
E.7	Hidrolik devreler	17
E.8	Elektrik bağlantıları	17
E.8.1	Üç fazlı cihazın dönüştürülebilirliği	17
E.8.2	Tek fazlı cihaz terminal kartı	18
E.9	Güvenlik cihazları	18
F	ÜRÜN AÇIKLAMASI	18
F.1	Cihaza genel bakış	18
G	KONTROL PANELİ AÇIKLAMASI	18
G.1	Kontrol paneli	18
G.2	Temel kontrol	18
G.2.1	Tahliye/kendi kendini temizleme simgesi	18
G.2.2	İkincil yıkama işlemi simgesi	19
G.2.3	Kontrol düğmesi	19
G.2.4	Bağlantı simgesi	19
G.2.5	Alarm/Uyarı simgesi	19
H	DEVREYE ALMA	20
H.1	Ön kontroller, ayarlar ve çalıştırma testleri	20
H.1.1	Tank bileşenlerinin konumlarının kontrol edilmesi	20
H.1.2	Boşaltma/kendi kendini temizleme işleminin düzgün çalışıp çalışmadığını kontrol edin	20
I	UYGULAMA BAĞLANTISI	21
I.1	İntro	21
I.2	One Connected'a Kaydolma	21
I.3	Uygulamayı "AppOne" indirin	21
I.4	Kimlik doğrulaması ile "AppOne" uygulamasına giriş yapın (ilk kullanım)	21
I.5	Kimlik doğrulamasından sonra "AppOne" uygulamasında oturum açın	23
I.6	Cihazın durumunu "AppOne" uygulamasından kontrol edin	23

J	DETERJANLARIN HAZIRLANMASI.....	25
J.1	Deterjan dağıtıcının aktive edilmesi	25
J.1.1	Kontrol panelinin elle aktive edilmesi	25
J.1.2	"AppOne" uygulaması ile aktivasyon.....	25
K	DAĞITICI AYARI.....	26
K.1	Dağıtıcı parametreleri	26
K.2	Bir parametre değerini değiştirme.....	27
K.3	Deterjan ve parlaticı parametreleri listesi	27
L	SORUN GİDERME.....	28
L.1	Genel sorun giderme	28
M	ALARMLAR.....	29
M.1	Anormallikler	29
M.2	Anormalliğin ayrıntıları	29
M.2.1	Alarm ayrıntıları	30
M.3	Alarm kılavuzu	30

A GÜVENLİK BİLGİLERİ

A.1 Genel bilgiler

Cihazın güvenli kullanımından ve kılavuzun doğru anlaşıldığından emin olmak için belgede kullanılan terimlere ve basım kurallarına aşına olunması gerekir. Çeşitli tehlike türlerini belirtmek ve tanımlamak için kılavuzda aşağıdaki simgeler kullanılmıştır:



UYARI

Operatörlerin sağlığına ve güvenliğine yönelik tehlike.



UYARI

Elektrik çarpması tehlikesi - tehlikeli gerilim.



DİKKAT

Cihaza ve ürüne hasar verme riski.



ÖNEMLİ

Ürünle ilgili önemli talimatlar veya bilgiler



Eşpotansiyellik



Cihazı kullanmadan önce talimatları okuyun

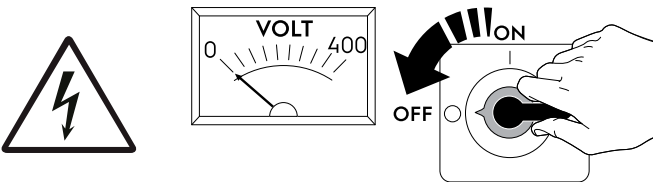


Açıklamalar ve yorumlar

- Cihazı yalnızca yetkili uzman personel kullanabilir.
- Bu cihazın, örneği restoran, kantin, hastane gibi mutfaklardaki ticari uygulamalarda kullanılması amaçlanmıştır. Tabak, bulaşık, bardak, çatal-bıçak ve benzer malzemelerin yıkanması veya kurutulması için kullanılmamalıdır.
- Bu cihaz, güvenliklerinden sorumlu bir kişi tarafından gözetim altında olmadıkları veya bu kişilerden talimat almadıkları sürece sınırlı fiziksel, duyuşsal veya zihinsel yeteneklere sahip ya da makine konusunda deneyimi ve bilgisi olmayan kişiler (çocuklar dâhil) tarafından kullanılması amacıyla tasarlanmamıştır.
- Çocukların cihazla oynamasına izin vermeyin.
- Tüm paketleri ve deterjanları çocuklardan uzak tutun.
- Temizlik ve kullanıcı bakımı gözetimsiz olarak çocuklar tarafından yapılmamalıdır.
- Güvenliğiniz için bu veya başka herhangi bir cihazın yakınında benzin veya başka yanıcı buharlar, sıvılar veya maddeler saklamayın ya da kullanmayın.
- Yanıcı yakıt içeren basınçlı kaplar gibi patlayıcı maddeleri bu cihazda saklamayın.
- Üreticiyle ilişkiler için (ör. yedek parça sipariş ederken vb.) cihazın veri plakasında verilen verilere bakın.
- Cihazı hurdaya çıkarırken CE işareti imha edilmelidir.
- Çeşitli operatörler tarafından başvurulması için bu talimatları dikkatli bir şekilde saklayın.

A.2 Genel güvenlik

- Cihazlar, çalışanları ve cihazın kendisini korumak için elektrikli ve/veya mekanik güvenlik cihazlarıyla birlikte sunulur.
- Cihazı asla korumaları, koruma ve güvenlik cihazlarını çıkararak, bunların üzerinde değişiklik yaparak veya kurcalayarak çalıştırmayın.
- Cihazla birlikte verilen parçalar üzerinde değişiklik yapmayın.
- Kılavuzdaki bazı resimler cihazı veya parçalarını korumalar varken veya korumalar çıkarılmış haldeyken göstermektedir. Bu tamamen açıklama amaçlarına yöneliktir. Cihazı asla korumalar olmadan veya güvenlik cihazları devre dışıyken kullanmayın.



Herhangi bir kurulum, montaj, temizleme veya bakım işlemi yapmadan önce cihazın güç kaynağı bağlantısını kesin.

- Cihaz üzerindeki CE, güvenlik, tehlike ve talimat işaretlerini ve etiketlerini sökmeyin, değiştirmeyin veya okunmaz hâle getirmeyin.
- A ağırlıklı emisyon ses basıncı seviyesi 70 dB(A) değerini aşmaz.
- Aşağıdaki işlemlerin, uygun tüm kişisel koruyucu ekipmanlara (A.3 *Kişisel koruma ekipmanı*), araçlara, aletlere ve aksesuarlara sahip, üreticiden servis işlemleri kılavuzu sağlanmasını isteyebilecek bir uzman ve yetkili personel ya da Müşteri Bakım Hizmetleri tarafından gerçekleştirilmelidir:
 - Kurulum ve montaj
 - Konumlandırma
 - Elektrik bağlantısı

- Cihaz temizliği, onarımı ve olağan dışı bakım
- Cihazın bertaraf edilmesi
- Elektrikli ekipman üzerinde çalışma

A.3 Kişisel koruma ekipmanı

Cihazın hizmet ömrü boyunca çeşitli aşamalarda kullanılacak Kişisel Koruma Ekipmanlarına (PPE) ilişkin bir özet tablo sunulmuştur.




Aşama	Koruyucu giysiler	Koruyucu ayakkabılar	Eldivenler	Gözlükler	Baret
Taşıma	—	●	○	—	○
Yerleştirme	●	●	○	—	—
Ambalajını Açma	○	●	○	—	—
Kurulum	○	●	● ¹	—	—
Normal kullanım	●	●	● ²	○	—
Ayarlar	○	●	—	—	—
Rutin temizlik	○	●	● ¹⁻³	○	—
Olağan dışı temizlik	○	●	● ¹⁻³	○	—
Bakım	○	●	○	—	—
Söküm	○	●	○	○	—
Hurdaya Çıkarma	○	●	○	○	—
Anahtar:					
●	PPE GEREKLİDİR				
○	PPE GEREKİRSE MEVCUTTUR VEYA KULLANILIR				
—	PPE GEREKLİ DEĞİLDİR				




1. Bu işlemler sırasında eldivenlerin kesilmelere karşı dayanıklı olması gerekir. Operatörlerin, uzman personelin veya kullanıcıların kişisel koruyucu ekipman kullanmaması sağlıkla ilgili sorunlara (modele bağlı olarak) yol açabilir.

2. Bu işlemler sırasında eldivenlerin ısıya dayanıklı olmasının yanı sıra su ve kullanılan diğer malzemelerle temasa uygun olması gerekir (Gerekli PPE hakkındaki bilgiler için kullanılan maddeler güvenlik bilgileri sayfasına bakın). Operatörlerin, uzman personelin veya kullanıcıların kişisel koruyucu ekipman kullanmaması kimyasal maddeye maruz kalma riskine neden olabilir ve sağlıkla ilgili sorunlara (modele bağlı olarak) yol açabilir.

3. Bu işlemler sırasında kullanılan kimyasal maddelerle temasa uygun olması gerekir (Gerekli PPE hakkındaki bilgiler için kullanılan maddeler güvenlik bilgileri sayfasına bakın). Operatörlerin, uzman personelin veya kullanıcıların kişisel koruyucu ekipman kullanmaması kimyasal maddeye maruz kalma riskine neden olabilir ve sağlıkla ilgili sorunlara (modele bağlı olarak) yol açabilir.

A.4 cihazın üzerine veya çalışma alanının yakınına yerleştirilecek güvenlik işaretleri bulunur

Yasak	Anlamı
	Hareketli parçaları yağlamayın, onarmayın veya ayarlamayın
	Güvenlik cihazlarını çıkarmayın
	Yangınları söndürmek için su kullanmayın (elektrikli parçaların üzerine yerleştirilmiştir)

Tehlike	Anlamı
	Ellerin ezilme tehlikesi
	dikkat sıcak yüzey
	Elektrik çarpması tehlikesi (elektrikli parçaların üzerinde gerilim ifadesiyle birlikte gösterilir)

A.5 Artık riskler

Cihaz bir tasarım bakış açısından veya uygun koruma cihazları takılarak tamamen giderilemeyen bazı risklere sahiptir. Bununla birlikte, üretici bu kılavuz aracılığıyla kullanacakları kişisel koruyucu ekipmanları dikkatlice göstererek operatörleri bu tür risklere karşı bilgilendirmek amacıyla adımlar atmıştır. Riskleri azaltmak için, ünitenin kurulumu sırasında yeterli alanları sağlayın.

Bu koşulları korumak için cihazın etrafındaki alanlar her zaman:

- Engellerden (ör. merdivenler, aletler, kaplar, kutular vb.) arındırılmış;
- Temiz ve kuru;
- İyi aydınlatılmış bir halde tutulmalıdır.

Müşterinin eksiksiz olarak bilgilendirilmesi için, cihazda kalan artık riskler aşağıda belirtilmiştir; bu tür işlemlerin yanlış olduğu kabul edilir ve bu nedenle bunlar kesinlikle yasaktır.

Artık risk	Tehlikeli durumun tanımı
Kayma ve düşme	Operatör yerdeki su, herhangi bir sıvı veya kir nedeniyle kayabilir
Yakalanma, çekilme veya ezilme	Operatörün veya başka kişilerin cihazın çalışma aşaması sırasında aşağıdakiler gibi yanlış işlemler sonucunda tahrik ünitesine yakalanması veya çekilmesi: <ul style="list-style-type: none"> • Bir acil durum şalterini kullanarak cihazı durdurmadan sıkışmış bir basketi çıkarmak için kolun cihazın içine sokulması; • Bir acil durum şalterini kullanarak cihazı durdurmadan basket yerleştirme sistemine ulaşma. Hareketli parçalara yakalanabilecek bol parçaları (ör. kolye, eşarp, şal, kravat vb.) bulunan uygun olmayan giysilerin veya toplanmamış uzun saçın kullanılması.
Yanıklar/Sıyrıklar (ör. ısıtma elemanları, soğuk raf, soğutma devresi plakaları ve boruları)	Operatörün cihazın içindeki bazı bileşenlere eldiven kullanmadan kasıtlı olarak veya kazara dokunması.
Kesici alet yaralanmaları	Operatörün koruyucu eldiven kullanmadan cihaz temizliği sırasında keskin kenarlı bileşenlere kasıtlı olarak veya kazara dokunması.
Yanıklar	Operatör cihazın içindeki bazı bileşenlere veya dışa besleme kısmındaki tabaklara eldiven kullanmadan veya soğumalarını beklemeden kasıtlı olarak veya yanlışlıkla dokunur.
Elektrik Çarpması	Elektik panosuna elektrik verilmişken yapılan bakım işlemleri sırasında elektrikli parçalara temas
Yukarıdan düşme	Operatörün üst kısmı erişmek için uygun olmayan sistemler kullanarak cihaza müdahale etmesi (, ör. taşınabilir merdivenle veya üzerine tırmanarak)
Çarpma veya yaralanma	Uzman personel, teknik bölmeye erişirken kontrol panelini doğru şekilde sabitleyemeyebilir. Panel bir anda kapanabilir.
Ezilme veya kesilme	Kapak kapatma işlemi sırasında üst uzuvların yaralanma riski.
Yüklerin devrilmesi	Cihazın veya içinde bulunduğu paketin yerleştirilmesi sırasında uygun olmayan kaldırma sistemlerinin veya aksesuarlarının kullanılması ya da yükün dengesiz olması
Kimyasal Madde	Uygun güvenlik önlemlerini almadan kimyasal maddelerle (ör. deterjan, parlaticı, kireç çözücü vb.) temas. Bu nedenle her zaman kullanılan ürünlerin üzerindeki güvenlik kartlarına ve etiketlere bakın.
Üst uzuvların kesilmesi	Normal cihaz kullanımında operatör, kapakları/ön panelleri (cihazın modeline göre varsa) aniden ve kasıtlı olarak kapatabilir.

A.6 Taşıma, yerleştirme ve depolama

- Taşıma (ör. cihazın bir yerden diğerine transfer edilmesi) ve yerleştirme (ör. iş yerlerinin içinde transfer) yeterli kapasitede özel ve yeterli araçlar kullanılarak yapılmalıdır.
- Lütfen taşıma, yerleştirme ve depolama sırasında istifleme için ambalajdaki göstergelere dikkat edin.

- Yükleme veya boşaltma işlemleri sırasında asılı yüklerin altında durmayın. Yetkisiz personel çalışma bölgesine girmemelidir.
- Cihazın ağırlığı tek başına onu dengeli tutmaya yetmez.
- Cihazı taşımak için kaldırmayın muhafazalar, elektrik kablosu kanalları, pnömomatik parçalar vb. gibi hareket edebilen veya zayıf parçalara sabitlemeyin.
- Devrilebileceği için, cihazı taşıma amacıyla itmeyin veya çekmeyin. Cihazı kaldırmak için uygun aletler kullanın.
- Cihaz indirme ve depolama işlemleri için düz zemine sahip uygun bir alan ayarlayın.
- Cihazı taşıyan, yerini değiştiren ve depolayan personel, kaldırma sistemlerinin ve gerçekleştirilen işlem tipine uygun kişisel koruma ekipmanının güvenli kullanımı ile ilgili olarak yeterince bilgilendirilmeli ve eğitilmelidir.
- Sabitleme sistemlerini çıkarırken cihaz parçalarının dengesinin sabitlemeye bağlı olmadığından ve dolayısıyla bu işlemin yükün araçtan düşmesine neden olmadığından emin olun. Cihaz bileşenlerini boşaltmadan önce tüm sabitleme sistemlerinin çıkarıldığından emin olun.

A.7 Kurulum ve montaj

- Açıklanan işlemler, makinenin kullanıldığı ülkede yürürlükte olan geçerli güvenlik yönetmeliklerine ve hükümlere uygun olarak gerçekleştirilmelidir.
- Hasarlı bir cihazın kurulumunu yapmayın. Her türlü eksik veya arızalı parça orijinal parçalarla değiştirilmelidir.
- Cihazı kurduğunuz yüzeyin düz, sabit, ısıya dayanıklı ve temiz olduğundan emin olun.
- Mümkünse, cihazı zemine veya bir destek üzerine sabitlemek için aksesuar kurulumunu yapın. Talimatlar için bkz. E KURULUM VE MONTAJ.
- Yüksekte bulunan cihazlarda çalışmak için uygun korumaya sahip bir merdiven kullanın.
- Cihazı deniz seviyesinden 2000 metreden daha yukarıda bir yere kurmayın.
- Cihaz, açık alana ve/veya hava koşullarına (yağmur, doğrudan güneş ışığı vb.) maruz kalacağı bir yere kurulmaya uygun değildir.

A.8 Elektrik bağlantısı

- Güç kaynağı sistemi, bağlı cihazın nominal akımına uygun olmalıdır; bağlantı, cihazın kullanıldığı ülkede yürürlükte olan yönetmeliklere ve hükümlere uygun bir şekilde yapılmalıdır.
- Cihaz güç kaynağı voltajı ve frekansı ile ilgili bilgiler veri plakasında verilmiştir.
- Güç kablosu hasar gördüyse veya çok kısaysa her türlü riski önlemek üzere Müşteri Hizmetleri Servisi veya her durumda nitelikli personel tarafından değiştirilmelidir.
- Üretici, yukarıdaki kurallara uyulmamasından veya cihazın kullanıldığı ülkede yürürlükte olan elektrik güvenlik yönetmeliklerinin ihlal edilmesinden kaynaklanan hasar ve yaralanmalarda her türlü yükümlülüğü reddeder.
- Cihazın doğru şekilde topraklanması gerekir.



NOT!

Üretici, yetersiz topraklama sistemi sonuçlarından sorumlu değildir.

- Cihazı, varsa eşpotansiyel koruma devresine ∇ bağlayın.
- Cihazın güç kaynağını kısa devrelere ve/veya aşırı yüke karşı korumak için bir termal sigorta veya uygun bir otomatik termal manyetik devre kesici, ADS (Otomatik Güç Kesme) kurulumu yapın.
- Cihazın güç kaynağını akım kaçaklarına karşı korumak için, elektrik kablosu ile elektrik hattı arasına, kategori III aşırı gerilim koşullarında ve mevcut yasalara uygun olarak, bağlantının tamamen kesilmesini sağlayan kontak aralığına sahip, yüksek hassasiyetli ve manuel sıfırlanabilir diferansiyel çok kutuplu bir termal-manyetik şalter/anahtar takın.
- Dolaylı kontaklara karşı koruma için (eş potansiyel koruma devresi ve toprak bağlantıları için sağlanan beslemenin türüne bağlı olarak ∇) TN veya TT sistemlerinde yalıtım arızası durumunda beslemenin otomatik olarak kesilmesini sağlayan koruma cihazlarının kullanımını içeren, EN 60204-1 (IEC 60204-1) standardının 6.3.3. maddesine bakın ya da BT sistemleri için, elektrik bulunan bir parçanın olası ilk toprak arızasını (böyle bir arıza durumunda gücün kesilmesi için bir koruma cihazı sağlanmadıkça) göstermek amacıyla otomatik güç kesmeyi devreye almak için yalıtım kontrolörlerinin veya diferansiyel akım koruma cihazlarının kullanılması sağlanmalıdır. Bu cihaz arızanın tüm süresi boyunca devam etmesi gereken sesli ve/veya görsel bir uyarıyı devreye almalıdır. Örneğin: bir TT sisteminde, cihazın bulunduğu binanın topraklama sistemiyle koordine olan devreye girme akımıyla (ör. 30 mA) kalan akım cihazının, güç kaynağından önce kurulması gerekir.

A.9 Fişli cihazlar için elektrik bağlantısı

- Güç beslemesine bağlamak için, güç kablosunun fişini ilgili elektrik prizine takın ama öncelikle aşağıdaki hususlardan emin olun:
 - prizde etkin bir toprak kontağı bulunduğundan ve şebeke voltajı ile frekansının veri plakasında belirtilenlerle uyumlu olduğundan. Toprak bağlantısının etkinliği ile ilgili herhangi bir şüphe durumunda sistemi uzman personele kontrol ettirin.
 - sistem güç beslemesinin düzenlendiğinden ve gerçek akım yükünü kaldırabileceğinden, ayrıca makinenin kullanıldığı ülkede yürürlükte olan yönetmeliklere göre doğru şekilde kullanıldığından.
- Cihaz kurulum yerine yerleştirildikten sonra fiş erişilebilir durumda olmalıdır.
- Bakım işlemleri sırasında priz, her zaman müdahaleyi gerçekleştiren operatörün görebileceği bir yerde durmalıdır.

A.10 Fişsiz kablolu cihazlar için elektrik bağlantısı

- Bağlantı noktasında etkin bir toprak kontağı bulunur ve şebeke voltajı ile frekansı veri plakasında belirtilenlerle uyumludur. Toprak kablosunun etkinliği ilgili şüphe durumunda sistemi uzman personele kontrol ettirin.
- Cihaz, kutuplara dikkat edilerek güç beslemesine kalıcı bir şekilde bağlanmalıdır:
 - kahverengi/siyah/gri: faz
 - sarı/yeşil: toprak
 - mavi: nötr
- Diferansiyel termal-manyetik şalter/anahtar, bakım işleri için açık konumda kilitlenebilir olmalıdır.

- Elektrik kablosu ile elektrik hattı arasında, kategori III aşırı gerilim koşullarında ve mevcut yasalara uygun olarak, bağlantının tamamen kesilmesini sağlayan kontak aralığına sahip, yüksek hassasiyetli ve manuel sıfırlamalı diferansiyel çok kutuplu bir termal-manyetik şalter/anahtar takılmalıdır.

A.11 Su bağlantısı

- Su tesisatı bağlantıları, uzman bir personel tarafından yapılmalıdır.
- Makine, su şebekesine yeni verilen hortum setleriyle bağlanmalıdır. Eski hortum setlerini kullanmayın.
- Su giriş borusunu çıkarıp yeniden makineye takarsanız her zaman yeni bir bağlantı elemanı takımı kullanın.
- Yeni boruları, uzun süredir kullanılmayan boruları onarım işleminin yapılacağı yere bağlamadan önce veya yeni cihazları takmadan önce (su sayacı vb.) suyu temiz ve berrak oluncaya kadar akıtın.
- Çalışma su basıncı (minimum ve maksimum) şu aralıkta olmalıdır:
 - 200 kPa [2 bar] ve durulama pompasız cihazlar için 500 kPa [5 bar];
- Makinenin ilk kullanımı sırasında ve sonrasında görünür su sızıntısı olmadığından emin olun.
- Kurulum yapılan ülkenin yönetmeliklerine göre, onaylanmış çift çek valfli sistem girişi takın.

A.12 Konumlandırma

- Cihazların kurulumunu, bu tür bir çalışma için gerekli güvenlik önlemlerinin tümünü alarak ve ilgili yangın önleme önlemlerini alarak yapın.

A.13 Ambalajın bertarafı

- Her ambalaj parçasını, kurulumun yapıldığı ülkenin geçerli kurallarına uygun olarak bertaraf edin.

A.14 Cihazın bertaraf edilmesi

- Birisinin içeride sıkışması riskini önlemek amacıyla güç kablosunu ve her türlü bölme kapatma cihazını çıkararak cihazı kullanılmaz hale getirin.

B GENEL BİLGİLER

B.1 Giriş

Bu kılavuz çeşitli cihazlarla ilgili bilgiler içermektedir. Bu rehberdeki ürün görüntüleri yalnızca örnek olarak verilmiştir.

Kılavuzda sunulan çizimler ve şemalar ölçekli değildir. Bunlar yazılı bilgileri bir taslakla tamamlar, ama tedarik edilen cihazın ayrıntılı şekilde gösterilmesini amaçlamaz.

Cihaz kurulum şemalarında verilen sayısal değerler milimetre ve/veya inç olarak ifade edilen ölçümleri gösterir.

B.2 Telif hakkı

Bu kılavuz yalnızca operatörün başvurusu amacıyla hazırlanmıştır ve üçüncü taraflara yalnızca Electrolux Professional SpA şirketinin izniyle verilebilir.

B.3 Kılavuzun saklanması

Kılavuz hurdaya çıkarmaya kadar cihazın tüm ömrü boyunca dikkatlice saklanmalıdır. Kılavuz, devir, satış, kiralama, kullanım hakkını verme veya uzun süreli kiralama durumunda cihazla birlikte verilmelidir.

B.4 Kılavuzun kullanıcıları

Bu kılavuz aşağıdakilere yöneliktir:

- taşıma ve yerleştirme personeli;
- kurulum ve devreye alma personeli;
- uzman personel (bkz. servis kılavuzu).

B.5 Tanımlar

Aşağıda kılavuzda kullanılan başlıca terimlerin tanımları belirtilmiştir. Kullanımdan önce dikkatli bir şekilde okumanız önerilir.

Operatör	cihaz kurulumu, ayar, kullanım, bakım, temizlik, onarım ve taşıma personeli.
Üretici	Electrolux Professional SpA veya Electrolux Professional SpA tarafından yetkilendirilmiş başka bir yetkili servis.
Normal cihaz kullanımı operatörü	Cihazın normal kullanımıyla ilgili görevler ve tehlikeler hakkında bilgilendirilmiş ve eğitilmiş operatör.

Müşteri Hizmetleri servisi veya uzman personel	Üretici tarafından ders verilmiş/eğitilmiş ve profesyonel ve özel eğitimi, deneyimi ve kaza önleme yönetmeliklerine ilişkin bilgisi esas alındığında, cihazda yapılan işlemleri değerlendirebilen, tanıyabilen ve her türlü riski önleyebilen operatör. Profesyonelliği mekanik, elektroteknik ve elektronik alanlarını vb. kapsar.
Tehlike	Olası yaralanmanın veya sağlığa gelecek zararın kaynağı.
Tehlikeli durum	Operatörün bir veya daha fazla tehlikeye maruz kaldığı herhangi bir durum.
Risk	Tehlikeli bir durumda yaralanma veya sağlığa gelecek zarar olasılıkları ile risklerinin birleşimi.
Koruma cihazları	Operatörleri risklere karşı korumak için özel teknik araçların (korumalar ve güvenlik cihazları) kullanılmasından oluşan güvenlik önlemleri.
Koruma	Cihazın özel bir şekilde, fiziksel bir engel aracılığıyla koruma sağlamak için kullanılan bir elemanı.
Güvenlik cihazı	Riski ortadan kaldıran veya azaltan bir cihaz (koruma dışında); tek başına veya korumayla birlikte kullanılabilir.
Müşteri	Cihaz satın alan ve/veya yöneten ve kullanan kişi (ör. şirket, girişimci, firma).
Elektrik Çarpması	Elektrik akımının kazayla insan vücudunda boşalması.
Acil durdurma cihazı	Acil durdurma işlevi için tasarlanan bir bileşen grubu; cihaz tek bir işlemle devreye alınır ve kişilerin/cihazların/malların/hayvanların zarar görmesini önler veya azaltır.

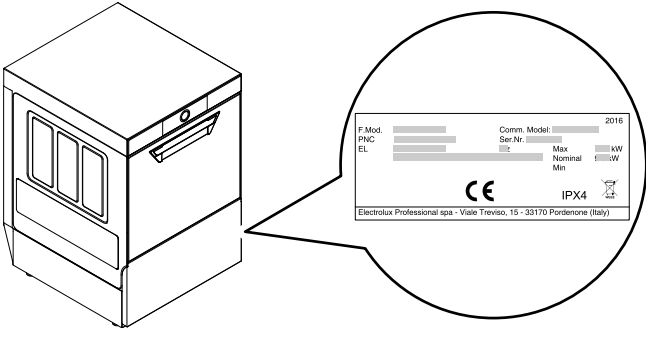
B.6 Veri plakası konumu

Veri plakası, ekipmanın ön veya yan panelinde yer almaktadır



ÖNEMLİ

Müşteri Hizmetleri veya Üreticiyle ilişkiler için makinenin veri plakasında verilen verilere bakın.



B.7 Cihazın ve üreticinin tanıtma verileri

Veri plakası, ürün tanıtım ve teknik verilerini sağlar.

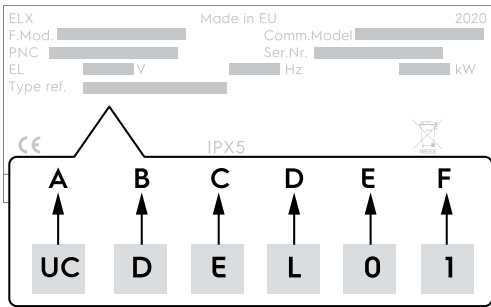
Cihaz üzerindeki işaretlerin veya veri plakasının bir örneği aşağıda verilmiştir:

F.Mod.	_____	Comm. Model:	_____	2017
PNC	_____	Ser.Nr.	_____	
EL	_____	Max	_____ kW	
Type ref.	_____	Nominal	_____ kW	
		Min	_____ kW	
Electrolux Professional spa - Viale Treviso, 15 - 33170 Pordenone (Italy)				

Plakadaki çeşitli bilgilerin anlamları aşağıda belirtilmiştir:

F.Mod.	ürünün fabrika açıklaması
Comm.Mod.	ticari açıklama
PNC	üretim numara kodu
Ser.No.	seri numarası
Type ref.	cihazın sertifika grubu
V	güç kaynağı voltajı
Hz	güç kaynağı frekansı
kW	güç girişi
	<ul style="list-style-type: none"> • maks. • nominal • min.
	WEEE sembolü
IPX4	toz ve su koruma sınıfı

B.8 Tür referansı



Açıklamalar

A	Cihaz türü
	• UC = Tezgah-altı
B	Yıkacak eşyanın türü
	• D = Normal bulaşıklar
C	Cihaz seviyesi
	• E = Giriş
D	Durulama türü
	<ul style="list-style-type: none"> • L = Basınç • P = Durulama pompası

Açıklamalar (devamı)

E	Kazan ısıtma gücü
	<ul style="list-style-type: none"> • 0 = 2800 W • 1 = 4500 W
F	Priz türü
	<ul style="list-style-type: none"> • 0 = fiş yok • 1 = Shuko fiş (fiş tipi F) • 2 = UK fiş (fiş tipi G)

B.9 Sorumluluk

Üretici, aşağıdakilerden kaynaklanan hasarlar ve arızalardan kaynaklanan her türlü sorumluluğu reddeder:

- bu kılavuzda bulunan talimatlarına uyulmaması;
- Usta elinden çıkmış şekilde yapılmayan onarımlar ve yedek parça kataloğunda belirtilenlerden farklı parçalar kullanılarak yapılan değişiklikler (orijinal olmayan yedek parçalar ile aksesuarların takılması ve kullanılması cihazın çalışmasını olumsuz etkileyebilir ve orijinal üretici garantisini geçersiz kılar);
- uzman olmayan teknisyenler tarafından gerçekleştirilen işlemler;
- İzinsiz değişiklikler veya işlemler;
- bakım yapılmaması veya eksik ya da yetersiz bakım yapılması;
- Cihazın yanlış kullanımı;
- öngörülemez olağanüstü olaylar;
- Cihazın bilgisiz ve/veya eğitimsiz personel tarafından kullanılması;
- makinenin kullanıldığı ülkedeki iş yerinde güvenlik, hijyen ve sağlıkla ilgili yürürlükteki hükümlerin uygulanmaması.

Üretici, kullanıcı veya Müşteri tarafından yapılan keyfi değişiklikler ve dönüşümlerden kaynaklanan her türlü sorumluluğu reddeder.

İşveren, iş yeri yöneticisi veya servis teknisyeni makinenin kullanıldığı ülkede yürürlükte olan yönetmeliklere uygun olarak operatörlerin takacağı yeterli ve uygun kişisel koruma ekipmanlarını belirleyip seçmekten sorumludur.

Üretici, kılavuzdaki basım veya çeviri hatalarından kaynaklanan hatalarla ilgili her türlü sorumluluğu reddeder.

Müşterinin Üreticiden aldığı kurulum, kullanım ve bakım kılavuzuna herhangi bir ekleme, kılavuzun bütün parçasını oluşturur ve bu nedenle bir arada tutulması gerekir.

B.10 Müşteri paketleme kontrolleri

- Taşıma ve teslimat sırasında mallardan nakliyeciyi sorumludur.
- Görünür ve görünmeyen hasar olması durumunda şikayetinizi nakliyeciyeye bildirin.
- Sevkiyat notunda her türlü hasarı ve eksikliği belirtin.
- Sürücünün sevkiyat notunu imzalaması gerekir. Sevkiyat notu imzalanmazsa nakliyeciyi iddiayı reddedebilir (nakliyeciyi gerekli formu verebilir).
- Yalnızca paket açıldıktan sonra görünen saklı hasarlar ve eksiklikler için, sevkiyattan sonraki en fazla 15 gün içinde teslim edilen malların denetlenmesini talep edin.

Paketleme kontrolleri sonrası

1. Ambalajı çıkarın.
Cihazı darbelerden korumak için paketini açarken ve yerleştirirken özen gösteriniz.
2. Ambalajda yer alan tüm belgeleri saklayın.

B.11 Depolama

Cihaz ve/veya parçaları titreşimlerden arındırılmış sakin bir yerde -10°C [14°F] ile 50°C [122°F] arasındaki ortam sıcaklığında depolanmalı ve neme karşı korunmalıdır.

Cihazın depolandığı yer:

- cihaz yükünü taşıyabilmelidir,

- cihazın şeklinin bozulmasını veya destek ayaklarına hasar gelmesini önlemek için düz bir destek yüzeyi bulunmalıdır.

C TEKNİK VERİLER

C.1 Ana teknik özellikler



NOT!

Veri plakasının yerini bulmak için, bkz. B.6 Veri plakası konumu

Güç kaynağı voltajı	V	Lütfen veri plakasına bakın.
dönüştürülebilir		
Aralık	Hz	Lütfen veri plakasına bakın.
Maks. güç	kW	Lütfen veri plakasına bakın.
Nominal güç	kW	Lütfen veri plakasına bakın.
Min. güç	kW	Lütfen veri plakasına bakın.
Güç besleme kablosu		H07RN-F
Su besleme basıncı	kPa [bar]	200 kPa [2 bar] 500 kPa [5 bar]
Su besleme sıcaklığı:	°C	> 50
Durulama çevrimi su tüketimi	l	2 - 2.4
Kazan kapasitesi	l	5.8
Yıkama tankı kapasitesi	l	20
Sürekli su yumuşatıcısı olmayan modeller için su besleme sertliği	°f/°d/°e	14/8/10 maks.
Entegre su yumuşatıcılı modeller için su besleme sertliği		53,4/30/35,7 maks.
Sürekli su yumuşatıcısı olmayan modeller için suyun elektrik iletkenliği	µS/cm	<400
Sudaki klorür konsantrasyonu	ppm	<20
Yasal gürültü seviyesi Leq	dB[A]	LpA:68dB-KpA:1.5dB
Koruma sınıfı	IP	Lütfen veri plakasına bakın.

C.2 Güç besleme verileri tablosu

Maksimum güç	400-440V - 3~		380-415V - 3N~		220-240V - 3~		220-240V - 1N~	
	C ¹	S ²	C ¹	S ²	C ¹	S ²	C ¹	S ²
3,3 kW							3x1,5 mm ²	25A 1P + N
5,35 kW	4x2,5 mm ²	16A 3P	5x2,5 mm ²	16A 3P + N	4x4 mm ²	20A 3P		
6,85 kW	4x2,5 mm ²	16A 3P	5x2,5 mm ²	16A 3P + N	4x4 mm ²	20A 3P		
7,35 kW	4x2,5 mm ²	16A 3P	5x2,5 mm ²	16A 3P + N	4x4 mm ²	25A 3P		

1. Güç besleme kablosunun boyutu

2. Ana düğme/anahtar boyutu

C.3 Güç kaynağı özellikleri

Makineye giden AC güç kaynağı aşağıdaki koşulları karşılamalıdır:

- maks. voltaj değişimi \pm %6
- maks. frekans değişimi \pm %1 sürekli \pm %2 kısa süre için.

Harmonik bozulma, dengesiz üç fazlı besleme voltajı, voltaj dalgalanmaları, kesinti, düşüşler ve diğer elektrik özellikleri EN 60204-1 (IEC 60204-1) Standardının 4.3.2. maddesinin hükümlerine uymalıdır.

D TAŞIMA VE ELLEÇLEME



UYARI

“Güvenlik Bilgileri” bölümüne bakın.

D.1 Giriş

Taşıma (ör. cihazın bir yerden diğerine transfer edilmesi) ve yerleştirme (ör. iş yerlerinin içinde transfer) yeterli kapasitede özel ve yeterli araçlar kullanılarak yapılmalıdır.



DİKKAT

Cihaz, yalnızca aşağıdakilere sahip olması gereken uzman personel tarafından taşınmalı, yerleştirilmeli ve depolanmalıdır:

- kaldırma sistemlerinin kullanılmasında özel teknik eğitim ve deneyime;
- ilgili sektörlerdeki güvenlik yönetmeliklerine ve yürürlükteki yasalara ilişkin bilgilere;
- genel güvenlik kurallarına ilişkin bilgilere;
- gerçekleştirilen işlemin türüne uygun kişisel koruma ekipmanına;
- her türlü tehlikeyi tanıma ve önleme yeteneğine.



ÖNEMLİ

Taşıma sırasında meydana gelen hasarları anında kontrol edin. Ambalajı yükü boşaltma işleminden önce ve sonra inceleyin.

D.2 İşleme

Cihaz indirme ve depolama işlemleri için düz zemine sahip uygun bir alan ayarlayın.

D.2.1 Yerleştirme işlemlerine ilişkin prosedürler

Kaldırmadan önce:

- Tüm operatörleri güvenli bir yere gönderin ve kişilerin yerleştirme bölgesine girmesini önleyin;
- Yükün dengeli olduğundan emin olun;
- Kaldırma sırasında hiçbir malzemenin düşmeyeceğinden emin olun. Darbeleri önlemek için dik olarak döndürün;
- Cihazı zeminden en düşük yükseklikte tutarak taşıyın.

E KURULUM VE MONTAJ

E.1 Giriş



UYARI

“Güvenlik Bilgileri” bölümüne bakın.

Cihazın doğru çalışmasını sağlamak ve kullanım sırasında güvenli koşulları sürdürmek için bu bölümde verilen talimatları dikkatlice izleyin.

Kontrol edin ve gerekirse yerleştirdikten sonra cihazın tesviyesini ayarlayın. Yanlış tesviye cihazın hatalı çalışmasına neden olabilir.

E.2 Müşterinin Sorumlulukları

Müşterinin yapması gereken görevler ve işler şunlardır:

- cihazın yerleştirildiği zeminin düz olduğundan emin olma;
- veri plakasında belirtilen girdi için uygun kapasitede, topraklanmış bir elektrik prizi ayarlama;
- Cihazdan önce ekipmanın teknik özelliklerine (Ana teknik özellikler ve Güç kaynağı özellikleri) uygun yeterli bir elektrik kaynağının monte edilmesi;
- varsa, iş yeri elektrik sisteminin, cihazın metal yapısına yeterli uzunlukta bakır bir kabloyla eşpotansiyelli bağlantısı yapılması;
- varsa, teknik veriler tablosunda ve kurulum şemasında gösterildiği gibi su besleme ve tahliye bağlantıları ile diğer bağlantılar;
- EN 12464-1'in madde 5.2.2'sine veya tünelin kullanıldığı ülkede yürürlükte olan yönetmeliklerle belirlenen bir değere

Doğru ve güvenli kaldırma işlemleri için:

- Özellikler ve kapasite için en uygun ekipman türünü kullanın (ör. elektrikli palet taşıyıcı veya forklift);
- Keskin kenarları örtün;
- Forkları ve kaldırma işlemlerini ambalajın üzerindeki talimatlara göre kontrol edin.

D.2.2 Yer değiştirme

Operatör:

- İzlenecek yolda genel bir görüşe sahip olmalıdır;
- Tehlikeli durumlarda manevrayı durdurmalıdır.

D.2.3 Yükün yerleştirilmesi

- Yükü yerleştirmeden önce yolun boş ve zeminin yükü alabilecek şekilde düz olduğundan emin olun.
- Cihazı ahşap paletten kaldırın, bir tarafa doğru hareket ettirin ve ardından zemine kaydırın.

D.3 Müşteri paketleme kontrolleri

- Taşıma ve teslimat sırasında mallardan nakliyeciyi sorumludur.
- Görünür ve görünmeyen hasar olması durumunda şikayetinizi nakliyeciyeye bildirin.
- Sevkiyat notunda her türlü hasarı ve eksikliği belirtin.
- Sürücünün sevkiyat notunu imzalaması gerekir. Sevkiyat notu imzalanmazsa nakliyeciyi iddiayı reddedebilir (nakliyeciyi gerekli formu verebilir).
- Yalnızca paket açıldıktan sonra görünen saklı hasarlar ve eksiklikler için, sevkiyattan sonraki en fazla 15 gün içinde teslim edilen malların denetlenmesini talep edin.

Paketleme kontrolleri sonrası

1. Ambalajı çıkarın.
Cihazı darbelerden korumak için paketini açarken ve yerleştirirken özen gösteriniz.
2. Ambalajda yer alan tüm belgeleri saklayın.

göre en az 500 lx'i güvence altına almak için genel iş yeri aydınlatma düzeni;

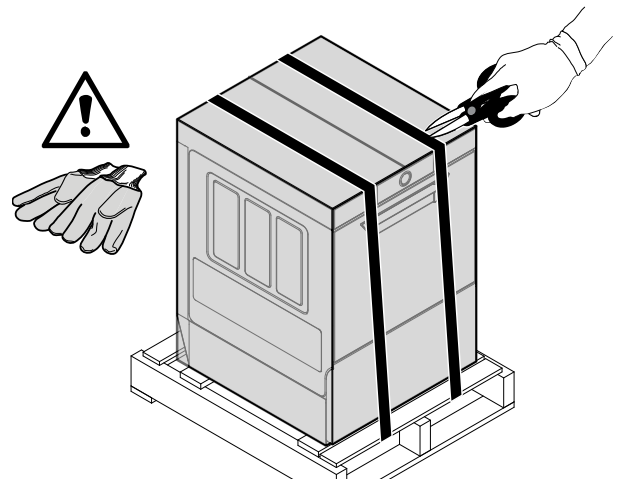


NOT!

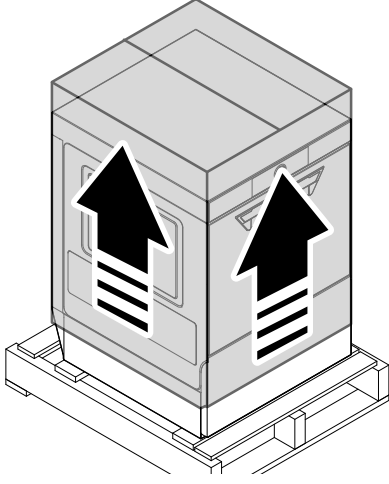
Elektrik bağlantısıyla ilgili bilgiler için “A.8 Elektrik bağlantısı” bölümüne bakın.

E.3 Ambalajdan Çıkarma

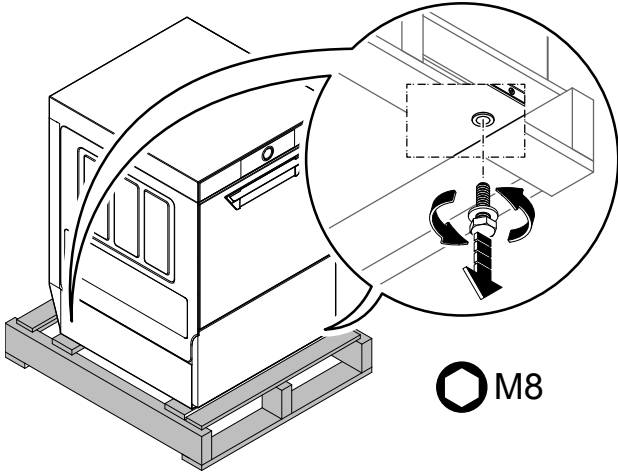
- Yüzeyi çizmemeye dikkat ederek, kayışları makas veya bıçakla kesin.



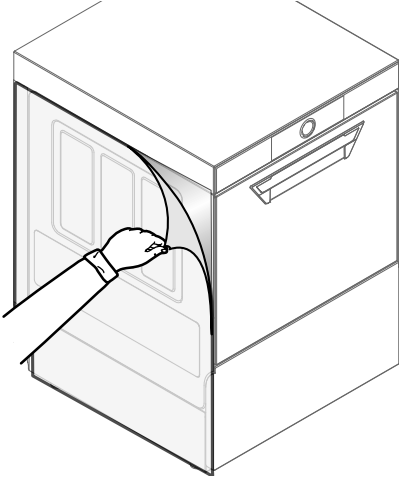
- Mukavva ambalajı çıkarın.



- Cihazı ahşap paletten kurtarmak için, iki altıgen vidayı çıkarın.



- Yüzeye yapışmış tutkal kalmasını önlemek için, koruyucu filmi yavaş bir şekilde yırtmadan çıkarın.

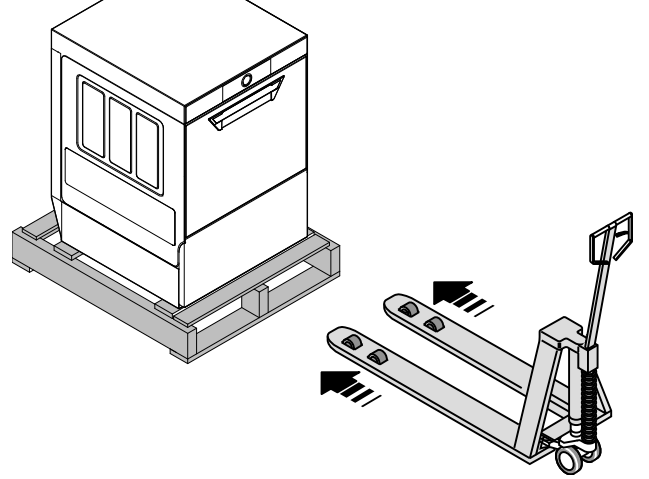


NOT!
Böyle bir sorun yaşarsanız, tutkal kalıntılarını korozif olmayan bir çözücüyle yıkayıp iyice kurutarak çıkarın.

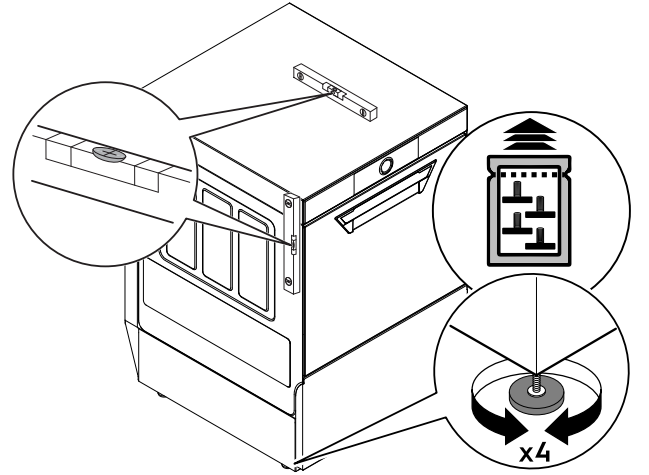
- Koruyucu bir film oluşturmak için, tüm paslanmaz çelik yüzeyleri parafin yağıyla nemlendirilmiş bir bezle silmeniz önerilir.

E.4 Konumlandırma

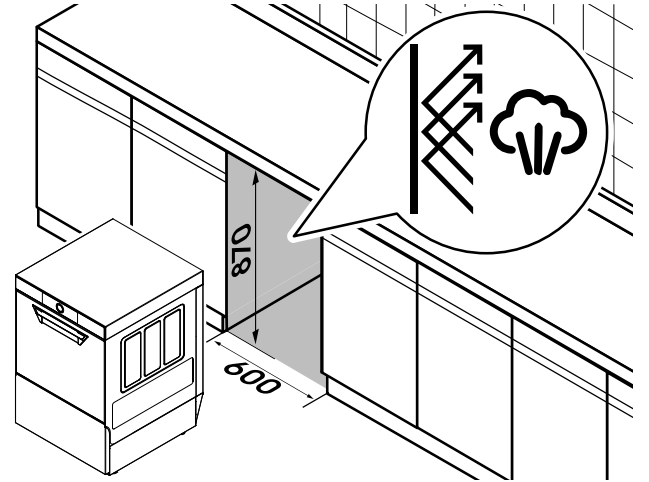
- Bir forklift yardımıyla, cihazı montajının yapılacağı yere taşımak için kaldırın.



- 4 ayağı takın ve ayarlanabilir ayakları çevirerek cihazın düzlemselliğini ayarlayın. Cihazın hem boylamsal hem de enlemsel olarak mükemmel dengede olduğunu kontrol etmek için bir su terazisi kullanın.



- Cihaz bir çalışma tezgahının altına monte edildiğinde, yerleştirildiği alanın boyutları aşağıdaki şekilde gösterilenlerle aynı olmalıdır. Cihazı konumlandırın ve yüksekliği ayarlanabilir ayakları çevirerek düzlemselliğini ayarlayın.



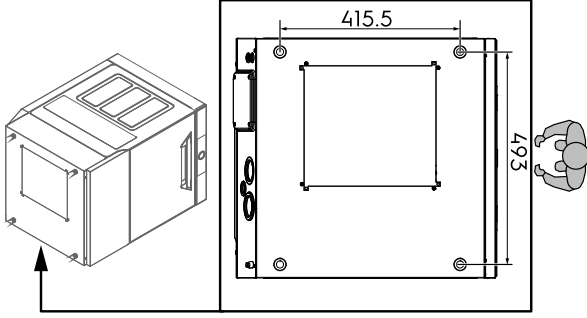


DİKKAT

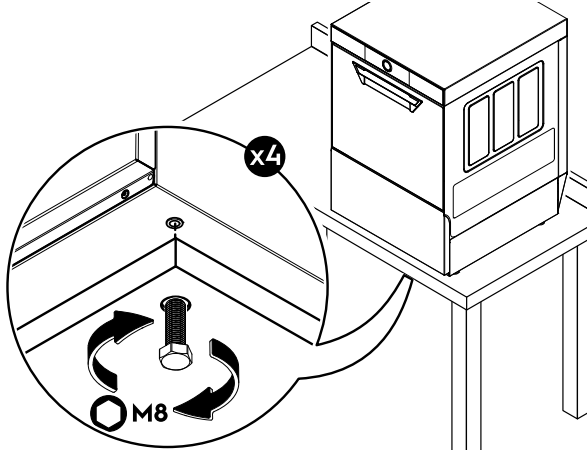
Yıkama işlemleri sırasında, bulaşık makinesinin kapağında az miktarda buhar çıkabilir. Bulaşık makinesi buharına ve deterjanlara maruz kalan tüm uygunsuz malzemeleri koruyun. Bulaşık makinesini bir çalışma tezgahının altına yerleştirme-
niz gerekiyorsa, bulaşık makinesinin yakınındaki tüm yüzeyleri neme ve buhara dayanıklı malzemelerle korumaya aldığınızdan emin olun.

- Bulaşık makinesi özel bir desteğe monte edilecekse (örneğin: çalışma tezgahı), aşağıdaki adımları izleyin:

1. Aşağıdaki şekilde gösterilen mesafelere göre, destek üzerinde 4 delik $\varnothing = 9$ mm açın.



2. Cihazın alt panelindeki ayak yuvalarıyla yeni açılan delikleri eşleştirerek cihazı desteğin üzerine yerleştirin (aşağıdaki şekle bakın).
3. Bulaşık makinesini M8 altıgen vidaları kullanarak sağlam şekilde sabitleyin.



E.5 Ambalajın bertarafı

Ambalaj, cihazın kullanıldığı ülkede yürürlükte olan yönetmeliklere uygun olarak bertaraf edilmelidir. Tüm ambalaj malzemeleri çevre dostudur.

	Polipropilen <ul style="list-style-type: none">Bantlar
	Kağıt <ul style="list-style-type: none">Karton ambalaj



NOT!

Ahşap kısımlar, cihazın kullanıldığı ülkede yürürlükte olan yönetmeliklere uyularak bertaraf edilebilir.

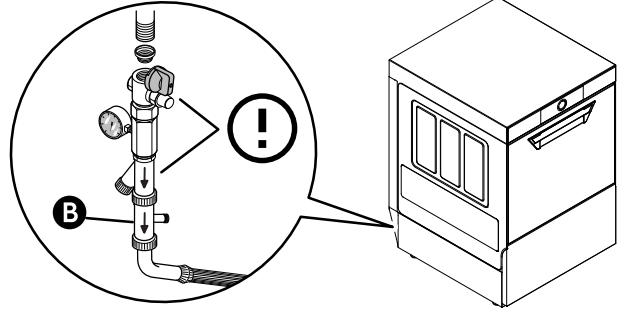
E.6 Su bağlantıları



DİKKAT

Su giriş borusunu çıkarıp yeniden cihaza takarsanız her zaman yeni bir bağlantı elemanı takımı kullanın.

- Cihazın su kaynağı borusunu "W1" (bkz. *Kurulum şeması*) şebekeye bağlayın. Bunu yapmak için bir kesme musluğu, cihazla verilen filtreyi ve cihaz ile şebeke arasına bir basınç ölçer takın (aşağıdaki görsele bakın).
- Yerleşik su yumuşatıcı olan modellerde ve bazı belirli modellerde, verilen çiftli çek valfi **B** ve makine kaynak borusunu bağlayın (aşağıdaki görsele bakın).



- Cihaz ve şebeke arasında ölçülen su kaynağı basıncının, kazanlı makineler için 200 kPa [2 bar] ila 500 kPa [5 bar] olduğundan emin olun (bulaşık makinesi deposu veya kazanı suyla dolarken test edin).



NOT!

Basınç çok yüksekse giriş borusuna uygun bir basınç azaltıcı yerleştirin.

- Serbest tahliyeli modelde:
Bir tıkaç takarak ana tahliye borusuna atık çıkış borusunu bağlayın (*Kurulum şeması* bölümünde "D") veya çıkış hortumunu zemine kurulmuş olan bir "S" tıkaçına yerleştirin.
- Tahliye pompalı modelde:
çıkış borusunu zeminden 0 mm ila 850 mm yükseklikte bir noktaya yerleştirin. Modele bağlı olarak, durulama çevrimi sırasında çıkış borusundan dışarıya yaklaşık 2 L ila 3 L litre su çıktığından emin olun.



DİKKAT

Tahliye borusunun kıvrılıp, sıkışıp veya bükülüp su akışını kesmediğinden emin olun.

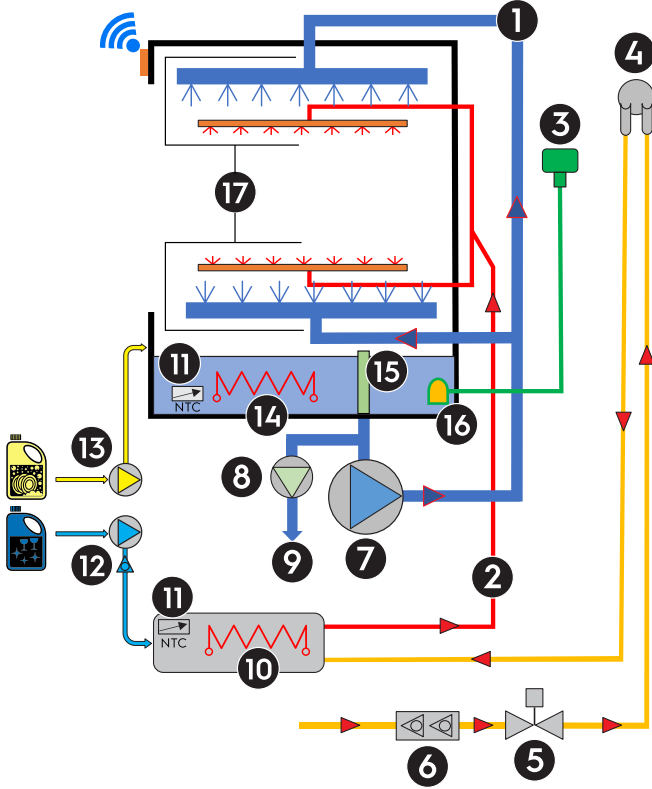


ÖNEMLİ

- Watermark etiketli cihazlar, Avustralya Tesisat Kanunu'na göre (PCA) kurulmalıdır.
- SADECE Singapur pazarı için:
 - basıncı durulama özelliğine sahip cihazların tamamında, ana hidrolik devreye bir basınç düşürücü TAKIN;¹
 - Cihazı çalıştırın ve yıkama tankının doldurma aşamasında basınç düşürücüyü şu değere ayarlayın: 200 kPa [2 bar].

1. Basınç düşürücü cihazla birlikte verilmez.

E.7 Hidrolik devreler



AÇIKLAMA

1	Yıkama devresi
2	Durulama devresi
3	Tank seviye sensörü
4	DVGW vanası
5	Su giriş vanası
6	Çift çekvalf (modele bağlı olarak)
7	Yıkama pompası
8	Tahliye pompası (modele bağlı olarak)
9	Tahliye
10	Kazan ısıtma rezistansı
11	Sıcaklık sensörü
12	Parlatıcı pompası
13	Sıvı deterjan pompası
14	Tank ısıtma elemanı
15	Taşma düzeni
16	Tank hava tutucusu
17	Yıkama ve durulama kolları (üst ve alt)

E.8 Elektrik bağlantıları

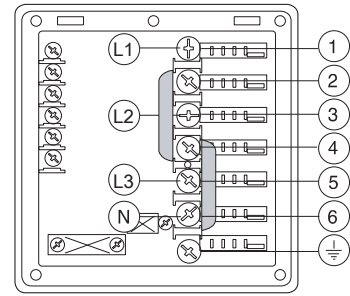
- Güç kaynağına yapılan bağlantı makinenin kullanıldığı ülkede yürürlükte olan yönetmeliklere ve hükümlere uygun olarak gerçekleştirilmelidir.

- Bilgi plakasında belirtilen makine güç kaynağı voltajının şebeke voltajıyla eşleştiğinden emin olun.
- Sistemin güç kaynağının düzenlendiğinden ve gerçek akım yükünü kaldırabileceğinden, ayrıca makinenin kullanıldığı ülkede yürürlükte olan yönetmeliklere göre ustaca yapıldığından emin olun.
- Terminal kutusu panelindeki topraklama teli (maks. 20 mm), faz tellerinden daha uzun olmalıdır.
- Güç kablosu topraklama telini etkili bir topraklamaya bağlayın. Ayrıca ekipman, bağlantısı "▽" simgesiyle belirtilen EQ vidası aracılığıyla (bkz. par. Kurulum şeması) eş potansiyelli bir sisteme eklenmelidir. Eş potansiyel kablosu en az 10 mm kesite sahip olmalıdır².

E.8.1 Üç fazlı cihazın dönüştürülebilirliği

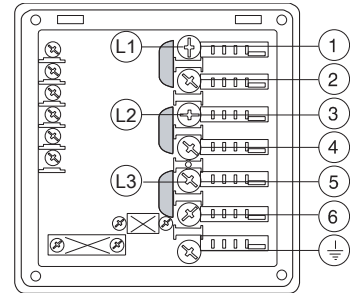
Güç beslemesi 380-415V 3N

Güç beslemesi terminal kartını açın ve ürünle birlikte verilen bağlantı tellerini şu şekilde takın: terminal 2 ile 4 arasında bir bağlantı teli ve terminal 4 ile 6 arasında bir bağlantı teli. Uygun bir güç kablosu kullanarak (bkz. C TEKNİK VERİLER tablosu), üç fazı terminal 1, 3 ve 5'e, nötrü terminal 6'ya ve toprak kablosunu ⊕ terminaline bağlayın.



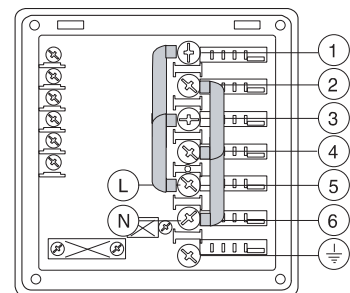
Güç beslemesi 220 - 230V 3

Güç beslemesi terminal kartını açın ve ürünle birlikte verilen bağlantı tellerini şu şekilde takın: terminal 1 ile 2 arasında bir bağlantı teli, terminal 3 ile 4 arasında bir bağlantı teli ve terminal 5 ile 6 arasında bir bağlantı teli. Uygun bir güç kablosu kullanarak (bkz. C TEKNİK VERİLER tablosu), üç fazı terminal 1, 3 ve 5'e ve toprak kablosunu ⊕ terminaline bağlayın.



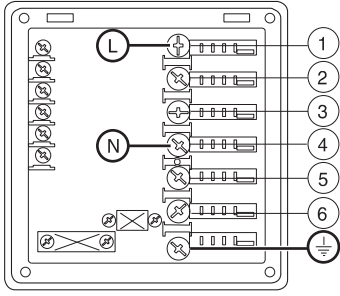
Güç beslemesi 220 - 230V 1N

Güç beslemesi terminal kartını açın ve ürünle birlikte verilen bağlantı tellerini şu şekilde takın: terminal 1, 3, 5 arasında iki bağlantı teli ve terminal 2, 4 ve 6 arasında iki bağlantı teli daha. Uygun bir güç kablosu kullanarak (bkz. C TEKNİK VERİLER tablosu), fazı ve nötrü sırasıyla 5 ve 6 terminallerine ve toprak kablosunu ⊕ terminaline bağlayın.



E.8.2 Tek fazlı cihaz terminal kartı

Güç beslemesi terminal kartını açın. Uygun bir güç kablosu kullanarak (bkz. C TEKNİK VERİLER tablosu), fazı ve nötrü sırasıyla 1 ve 4 terminallerine ve toprak kablosunu ⊕ terminaline bağlayın.



E.9 Güvenlik cihazları

- Elektrik pompası sargılarına eklenen, otomatik olarak sıfırlanan bir aşırı yük koruması arızalı çalışma durumunda pompaya giden gücü keser.
- Bir cihaz su besleme sisteminin arızalanması durumunda güçlendirici suyunun yeniden sistemin içine dönmesini engeller.
- Tahliye borusuna bağlanan bir taşma borusu tankta sabit bir su seviyesi bulunmasını sağlar.
- Tanktaki su düzeyi çok yüksekse tahliye pompası (varsa) otomatik olarak devreye girer ve fazla suyu boşaltır.

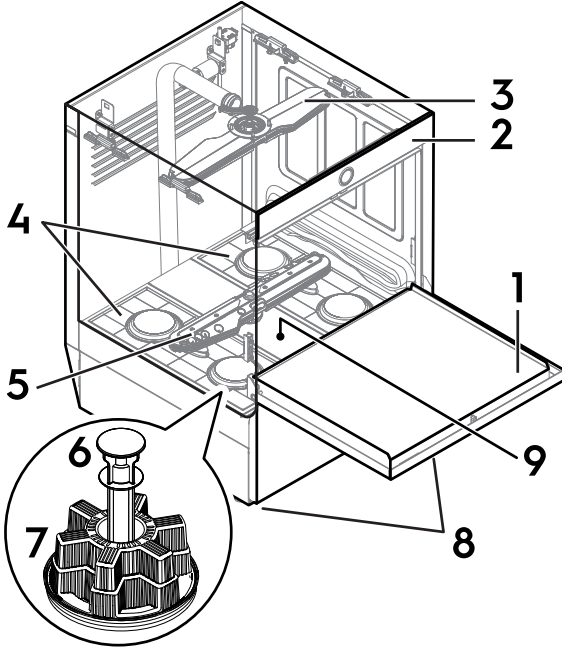


ÖNEMLİ

Üretici kaza önleme yönetmeliklerine uyulmaması halinde her türlü sorumluluğu reddeder.

F ÜRÜN AÇIKLAMASI

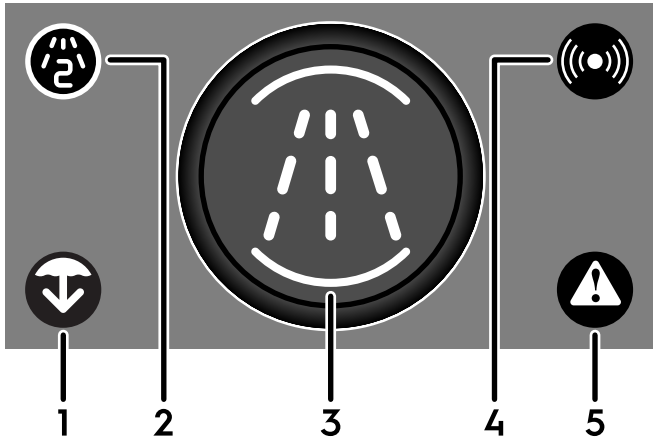
F.1 Cihaza genel bakış



1	Kapak
2	Kontrol paneli
3	Üst yıkama ve durulama kolu
4	Tank filtreleri
5	Alt yıkama ve durulama kolu
6	Taşma düzeni
7	Tahliye filtresi
8	Ayarlanabilen ayaklar
9	Merkezi destek

G KONTROL PANELİ AÇIKLAMASI

G.1 Kontrol paneli



4	Bağlantı simgesi
5	Uyarı/Alarm simgesi

G.2 Temel kontrol

G.2.1 Tahliye/kendi kendini temizleme simgesi



ÖNEMLİ

Tahliye/kendi kendini temizleme işlemini başlatmadan önce, taşma borusunu/düzeneğini çıkardığınızdan emin olun.



simgesi, tahliye/kendi kendini temizleme işlemi etkinken beyaz renkte yanar.

Cihaz kullanıma hazırken, tahliye/kendi kendini temizleme işlemini başlatmak için, kontrol düğmesini 3 2 saniye boyunca basılı tutun.



NOT!

Varsayılan ayar olarak, kapatma sırasında cihaz boşaltma/kendi kendini temizleme işlemini başlatır.




1	Tahliye/kendi kendini temizleme simgesi
2	İkincil yıkama işlemi simgesi
3	Kontrol düğmesi

Simge durumu

Simge sarı renkte yanıp söner. ¹	Cihaz, bir tahliye/kendi kendini temizleme işlemi gerçekleştirmenizi önerir (bir süre sonra kullanılabilir olacaktır).
Simge beyaz renkte yanar.	Tahliye/kendi kendini temizleme işlemi devam ediyor.

1. Zorunlu değildir. Kullanıcı tahliye/kendi kendini temizleme işlemi başlatmazsa, bir süre sonra simgenin yanıp sönmeye durur.

Tahliye/kendi kendini temizleme işlemi bitmeden cihazın kapatılması

1. Kapağı kapatın.
2. Cihaz kullanıma hazırlarken, tahliye/kendi kendini temizleme işlemi başlatmak için, kontrol düğmesini  2 saniye boyunca basılı tutun. Boşaltma/kendi kendini temizleme işleminin devam ettiğini onaylamak üzere simge  beyaz renkte yanar.
3. İşlem başladığında, tahliye/kendi kendini temizleme işlemi durdurmak ve cihazı kapatmak için kontrol düğmesini  tekrar 2 saniye basılı tutun.

G.2.2 İkincil yıkama işlemi simgesi

İkincil yıkama işlemi etkinleştirildiğinde simge  yanar.



NOT!

İkincil yıkama işlemi böylece sonraki tüm yıkama işlemleri için etkinleştirilir.

G.2.3 Kontrol düğmesi

Cihazı açmak için kontrol düğmesine 2 saniye boyunca dokununuz. Uyarı zili çalar.

Kontrol düğmesinin farklı renkleri (turuncu, yeşil, açık mavi ve mor) cihazın farklı durumuna karşılık gelir.



Kontrol düğmesinin renkleri


Kontrol düğmesi kapalı.	Cihaz kapalı.
Kontrol düğmesi kapalı ve Alarm/Uyarı simgesi kırmızı renkte yanıyor.	Cihaz alarm veya uyarı modundadır. Nasıl düzeltilceği hakkında bilgi için bkz. <i>M.2 Anormalliğin ayrıntıları</i> .
Kontrol düğmesi turuncu renkte yanıyor. ¹	Cihaz açık ve ısınma modunda. Isınma, cihazın yıkama tankındaki ve kazandaki suyu doldurduğu durumdur.
Kontrol düğmesi turuncu renkte yanıp sönüyor.	Isınma sırasında kapı açılmıştır.
Kontrol düğmesi turuncu renkte hızlı yanıp sönüyor.	Bu durumda cihaz su doldurmak için durur ve ısıtma aşamasına devam eder. ²
Kontrol düğmesi yeşil renkte sabit yanıyor.	Cihaz kullanıma hazır.

Kontrol düğmesinin renkleri (devamı)


Kontrol düğmesi açık mavi renkte yanıyor.	Yıkama işlemi devam ediyordur.
Kontrol düğmesi açık mavi renkte yanıp sönüyor.	Yıkama işlemi sırasında kapak açılmıştır.
Kontrol düğmesi yeşil renkte yanıp sönüyor.	Yıkama işlemi bitmiştir.
Kontrol düğmesi mor renkte yanıyor.	Deterjan bölmeleri manuel olarak aktive edilmiştir.

1. Kontrol düğmesi tüm doldurma aşaması boyunca turuncu renkte yanar.
2. Yıkamaya başlamak mümkündür fakat düşük yıkama performansı yıkama yapılır.


G.2.4 Bağlantı simgesi

Simge , cihazın akıllı telefon uygulamasına veya bulut ortamına bağlı olduğunu bildirmek üzere yanar.

Simge durum renkleri

Simge açık mavi renkte.	Akıllı telefon uygulaması "AppOne" ve cihaz bir bluetooth bağlantısı kurmuştur.
Simge beyaz renkte yanıp sönüyor.	Akıllı telefon uygulaması "AppOne" ve cihaz, buluta uzaktan bağlantı kuruyordu (yakında kullanıma sunulacaktır).
Simge beyaz renkte.	Bulutla uzaktan bağlantı etkindir (yakında kullanıma sunulacaktır).  NOT! Uzaktan kumanda aktivasyonu için, bağlantıyı onaylamak üzere "Kontrol düğmesi" dokunmanız gereklidir.

G.2.5 Alarm/Uyarı simgesi

Bu simge , bir sorun olduğunda yanar. Uyarı zili çalar.

Simge durum renkleri

Simge sarı renkte yanıyor.	Uyarı simgesi. Hata, cihazı bloke etmez. Kullanıcı cihazı kullanmaya devam edebilir.
Uyarı zili çalarken, simge kırmızı renkte yanıp sönüyor. Birkaç saniye sonra simgesi yanıyor.	Alarm simgesi. Hata, cihazı bloke ediyordur. Kullanıcı cihazı kapatmalı ve yetkili servisi aramalıdır.



NOT!

Akıllı telefon uygulamasını "AppOne" açın, Alarm/Uyarı bildirimini görmek için Uyarılar sekmesine dokununuz (bkz. *M.2 Anormalliğin ayrıntıları*).

H DEVREYE ALMA

H.1 Ön kontroller, ayarlar ve çalıştırma testleri



UYARI

Bu işlemler, cihaz kapalıyken ve soğukken yalnızca uygun kişisel koruyucu ekipman (ör. koruyucu ayakkabılar, eldivenler, gözlükler vb.), aletler ve uygun yardımcı ekipman sağlanan uzman personel tarafından yapılmalıdır.

Elektrik ve su tesisatıyla ilgili kontroller

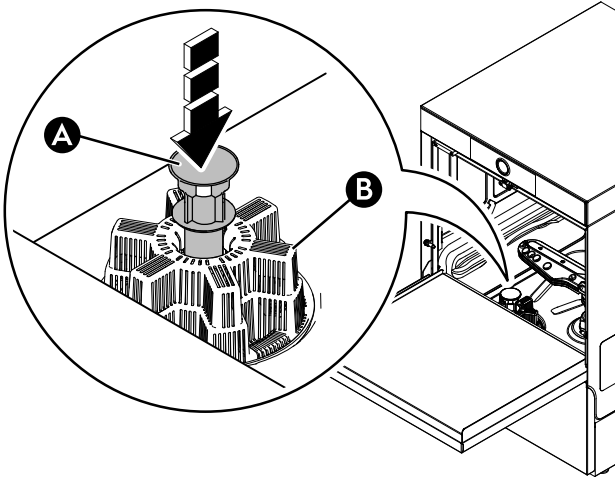
Makineyi çalıştırmadan önce:

- Makineyi besleyen elektrik kablolarının doğru bağlandığından;
- güç kaynağı gerilimi ve frekansının, teknik veri tablosunda (C **TEKNİK VERİLER**) verilen verilerle eşleştiğinden emin olun;
- su besleme ve tahliye borularının doğru bağlandığından emin olun (E.6 *Su bağlantıları* paragrafına bakın);
- Tüm korumaların, güvenlik cihazlarının ve acil durum düğmelerinin yerinde ve verimli olduğundan emin olun.

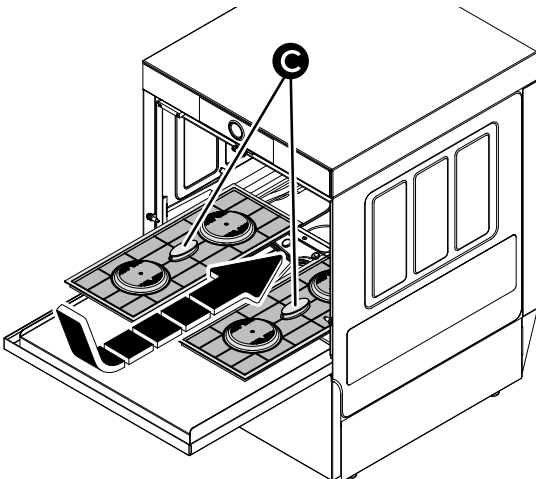
H.1.1 Tank bileşenlerinin konumlarının kontrol edilmesi

Aşağıdaki bileşenlerin doğru takıldığından emin olun:

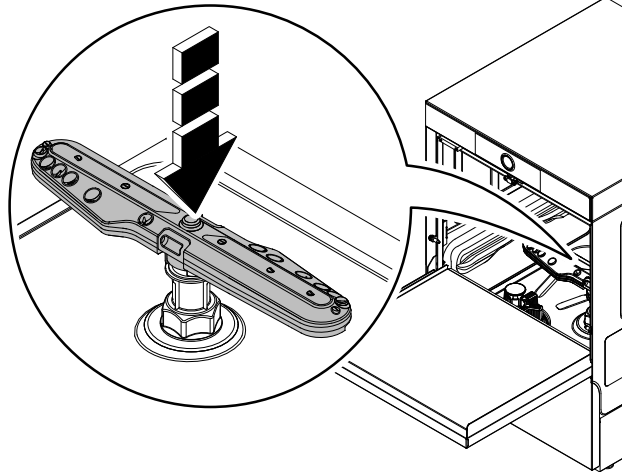
- taşma borusu "A" ve tahliye filtresi "B";



- tank filtreleri "C" (modele bağlı olarak);



- üst ve alt yıkama ve durulama kolları.



H.1.2 Boşaltma/kendi kendini temizleme işleminin düzgün çalışıp çalışmadığını kontrol edin

Cihazı açmak için kontrol düğmesine dokunun.



NOT!

Kontrol düğmesinin renklerinin anlamları için, lütfen G.2 *Temel kontrol* bölümüne bakın.

Isınma işleminin bitmesini bekleyin.

Cihaz çalışmaya hazır olduğunda, Boşaltma/kendi kendini temizleme işlemini gerçekleştirmek için aşağıdaki talimatları izleyin.

1. Kapağı açın.
2. Düz filtreleri ve taşma borusunu çıkarın.
3. Kapağı kapatın.
4. Kontrol düğmesine 2 saniye basarak boşaltma/kendi kendini temizleme işlemini başlatın.
5. Boşaltma/kendi kendini temizleme işleminin yapılmasını

onaylamak amacıyla, simge  beyaz renkte yanar.

6. Birkaç dakika sonra, temizleme işleminin sona erdiğini

belirtmek üzere simge  söner ve uyarı sesi çalar.



NOT!

Boşaltma/kendi kendini temizleme işleminin sonunda cihaz kapanır.

7. Kapağı açın ve yıkama tankının tamamen boş olduğunu kontrol edin.
8. Taşma borusu ve düz filtreleri yeniden takın.

I UYGULAMA BAĞLANTISI

I.1 İntro



ÖNEMLİ

Akıllı telefonunuz için minimum gereksinimler:

- Android işletim sistemi: 8.0 Oreo
- Apple iOS: 16.4

Cihazınızın tüm fonksiyonlarını kullanmak için, Google Play ve Apple Store'da bulunan uygulamayı "**AppOne**" (yakında kullanıma sunulacaktır) bir akıllı telefon cihazına indirip ve kurmanız gereklidir.

Teknik departmanla yapacağınız ön görüşmeden sonra, eposta hesabınıza "One-Connected-Dev"den kaydı tamamlamak ve ilk erişimi gerçekleştirmek için bir bağlantı içeren davet epostası alacaksınız.

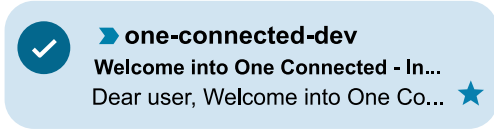
Epostayı okuyun ve ekteki bağlantıya doğrudan akıllı telefonunuzdan tıklayın.

Aşağıdakilerle ilgili faydalı bilgiler almak için bu akıllı cihaz uygulamasını kullanın:

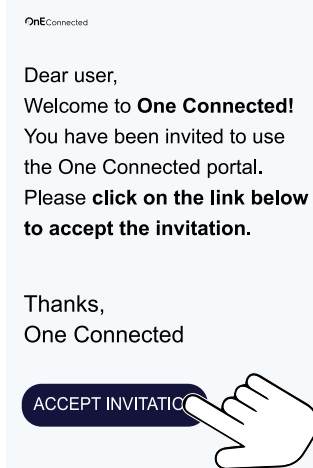
- fabrika kodu;
- seri numarası.
- cihazın genel görünümü (canlı durum);
- ikazlar;
- ayarlar;
- deterjanların hazırlanması.

I.2 One Connected'a Kaydolma

1. Eposta uygulamanızı açın ve aşağıdaki epostayı bulun.



2. Epostayı açın ve daveti kabul etmek için düğmeye tıklayın.



3. Kontrol edin ve kaydı tamamlayın.



ÖNEMLİ

Ek bir referans olarak şifrenizi güvenli bir yerde saklayın.

I.3 Uygulamayı "AppOne" indirin

1. Akıllı telefonunuzun kamerasını kullanarak, hızlı kılavuzun ön kapağında yer alan QR Kodunu tarayın.
2. Açık web sayfasından "**AppOne**" uygulamasını indirin ve yükleyin.



NOT!

Akıllı telefonunuzun işletim sistemine karşılık gelen doğru bağlantıyı seçtiğinizden emin olun.

I.4 Kimlik doğrulaması ile "AppOne" uygulamasına giriş yapın (ilk kullanım)



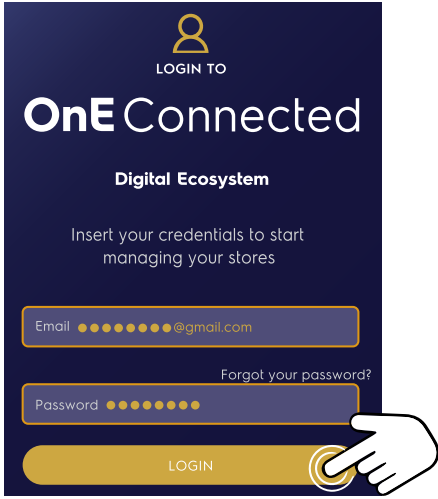
ÖNEMLİ

Akıllı telefonunuzda **bluetooth** ve **coğrafi konum** bağlantılarını etkinleştirdiğinizden ve cihazı açtığınızdan emin olun.

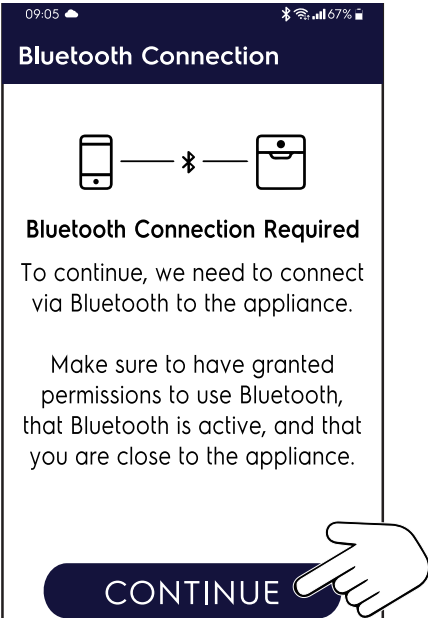
1. Uygulamayı açmak için "**AppOne**" simgesine dokununuz.



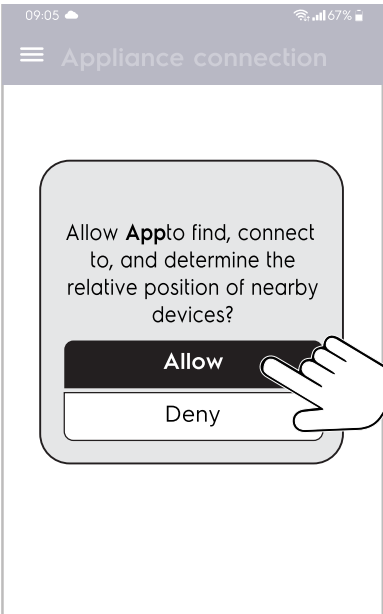
2. Hesabınızı doğrulamak için giriş bilgilerinizi (e-posta adresi ve şifre) girin (bkz. 1.2 *One Connected'a Kaydolma*).



3. Oturum açma aşamasının sonunda, devam etmeden önce bluetooth ve coğrafi konum bağlantısını etkinleştirmeniz gerektiğini hatırlatan bir mesaj görünür.



4. "AppOne" uygulamasının tüm izin taleplerini kabul edin (bluetooth ve coğrafi konum).

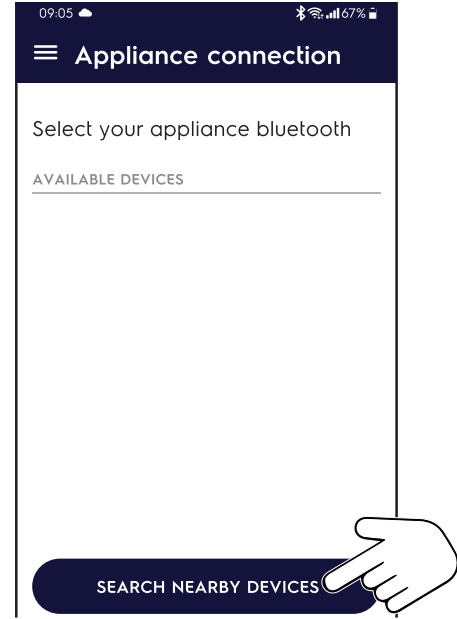


5. Cihazı bulmak için "YAKINDAKİ CİHAZLARI ARA" düğmesine dokununuz. Birkaç saniye sonra, bağlamanız gereken cihaz ekranda gösterilir.

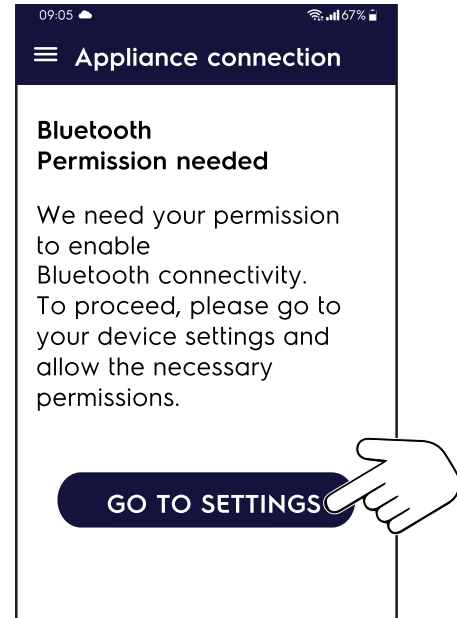


NOT!

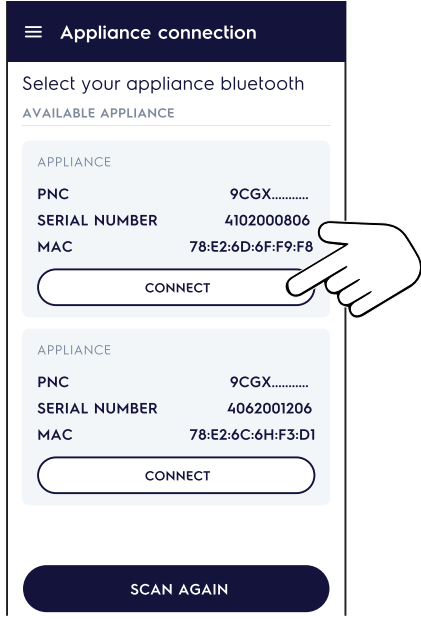
Herhangi bir cihaz göremiyorsanız, "YAKINDAKİ CİHAZLARI ARA" düğmesine tekrar dokununuz. Aksi halde, "AppOne" uygulamasını kapatıp tekrar açın ve cihaz aramaya yeniden başlayın.



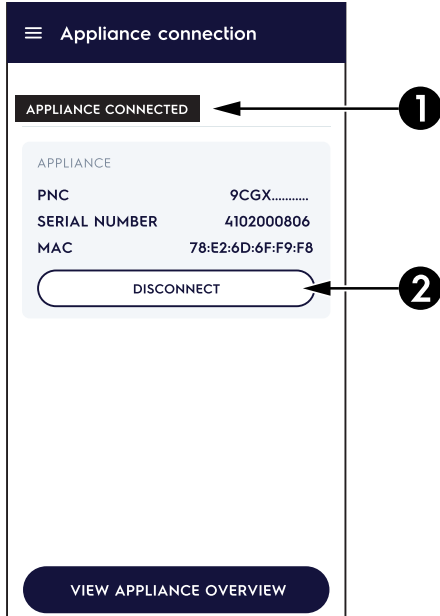
6. Bluetooth Bağlantısı etkin değilse, aşağıdaki mesaj, kullanıcıya Bluetooth bağlantısını nasıl etkinleştireceğini bildirir (kullanıcı, Bluetooth bağlantısını etkinleştirmek için uygulamaya izin vermelidir).



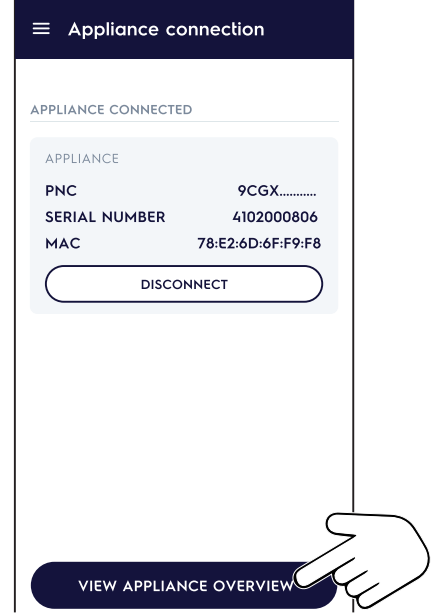
7. Görüntülenecek listeden uygun cihazı bulun ve cihazı akıllı telefon uygulamasına bağlamak için “BAĞLAN” düğmesine dokunun.



8. Eşleştirme işleminin sonunda, işlemin başarılı olduğunu doğrulamak için bağlantının etkin olup olmadığını kontrol edin (1 ayrıntısına bakın) ve ilgili düğme “BAĞLAN” iken “BAĞLANTIYI KES” olarak değiştir (2 ayrıntısına bakın).



9. Cihazın “CANLI DURUMU”nu görmek için ekranın alt kısmındaki düğmeye dokunun. “CANLI DURUM” hakkında daha fazla bilgi için bkz. 1.6 Cihazın durumunu “AppOne” uygulamasından kontrol edin.



I.5 Kimlik doğrulamasından sonra “AppOne” uygulamasında oturum açın



ÖNEMLİ

Akıllı telefonunuzda **bluetooth** ve **coğrafi konum** bağlantılarını etkinleştirdiğinizden ve cihazı açtığınızdan emin olun.

1. Uygulamayı açmak için “AppOne” simgesine dokunun.



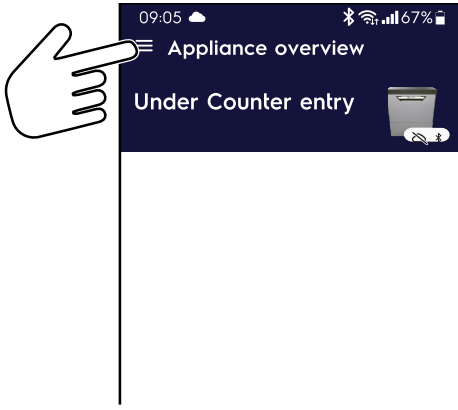
2. Cihazı bağlamak için, 1.4 Kimlik doğrulaması ile “AppOne” uygulamasına giriş yapın (ilk kullanım) paragrafında 5. ila 9. maddelerine bakın.

I.6 Cihazın durumunu “AppOne” uygulamasından kontrol edin

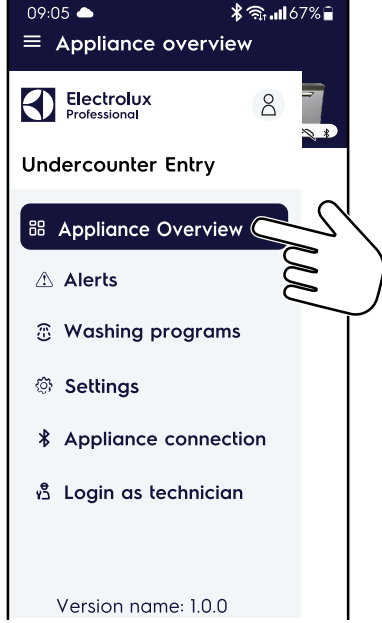
- Uygulamayı açmak için “AppOne” simgesine dokunun.



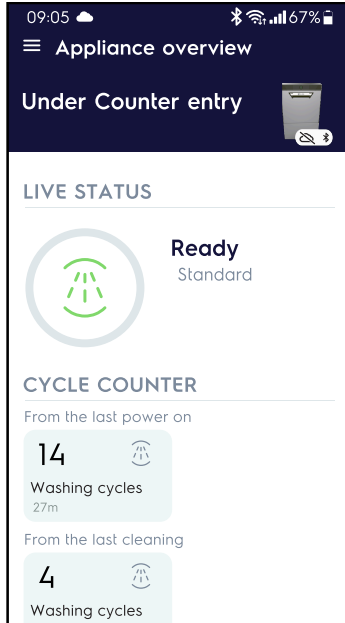
- Ana menüyü açmak için ☰ simgesine dokunun.



- Ana menüden, "Cihazın Genel Görünümü" sekmesine dokunun.



- Cihazın "CANLI DURUMU"nu kontrol edin.



CANLI DURUM listesi

Simge	Cihaz durumu	Kısa açıklama
	Isıtma	Cihaz şu işleme başlar: <ul style="list-style-type: none"> • suyu doldurma ve ısıtma aşaması; • ısıtma işleminin tamamlanmasına kalan ve animasyonlu yuvarlak çubuk ile gösterilen süre.
	Hazır Düşük sıcaklık	Cihaz: <ul style="list-style-type: none"> • doldurma aşamasını durdurur ve suyun ısıtma aşamasına devam eder;
	Hazır	Cihaz ısıtma aşamasını tamamladı ve şimdi çalışmaya hazır. <p>Uygulama şunları gösterir:</p> <ul style="list-style-type: none"> • yıkama işleminin adı; • olası anormallikler.
	Yıkama	Yıkama işlemi devam ediyor. <p>Uygulama şunları gösterir:</p> <ul style="list-style-type: none"> • yıkama işleminin adı; • yıkama tankı ısı; • durulama sıcaklığı; • yıkama işleminin tamamlanmasına kalan ve animasyonlu yuvarlak çubuk ile gösterilen süre; • güncel işlem sayaçları; • olası anormallikler.
	Yıkama işlemi tamamlandı	Yıkama işleminin sonu. <p>Uygulama şunları gösterir:</p> <ul style="list-style-type: none"> • yıkama işleminin adı; • güncel işlem sayaçları; • olası anormallikler.
	Temizlik	Tahliye/kendi kendini temizleme işlemi devam ediyor. <p>Uygulama şunları gösterir:</p> <ul style="list-style-type: none"> • işlemin adı; • temizlik işleminin tamamlanmasına kalan ve animasyonlu yuvarlak çubuk ile gösterilen süre; • güncel işlem sayaçları; • olası anormallikler.
	Alarm (kırmızı simge) veya Uyarı (sarı simge)	Cihazda bir anormallik vardır. <p>Uygulama şunları gösterir:</p> <ul style="list-style-type: none"> • anormallik durumu: <ul style="list-style-type: none"> – aktif; – çözüldü. • Anormallik türü: <ul style="list-style-type: none"> – Alarm. – Uyarı. • Anormallik kodu ve adı: <ul style="list-style-type: none"> – Alarm cihazı bloke eder. – Uyarı cihazı bloke etmez.

J DETERJANLARIN HAZIRLANMASI

J.1 Deterjan dağıtıcının aktive edilmesi

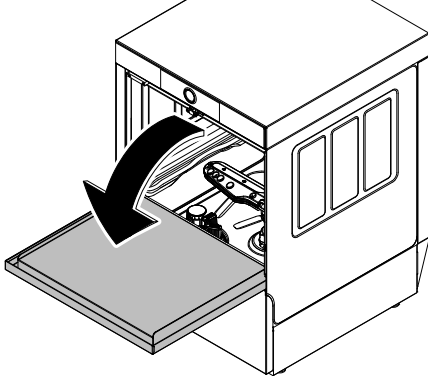


NOT!

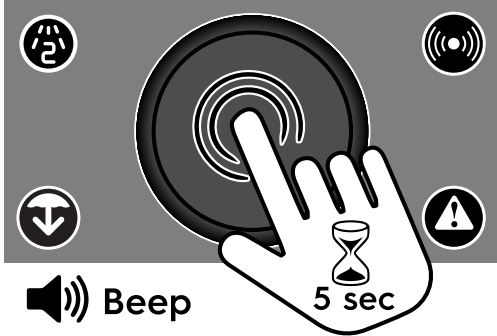
Deterjan kapları her değiştirildiğinde, hortumları doldurup her türlü havayı gidermek için dağıtıcıların manuel olarak devreye alınması gerekli olabilir.

J.1.1 Kontrol panelinin elle aktive edilmesi

1. Cihazı açmak için kontrol düğmesine 2 saniye boyunca dokununuz.
2. Gerekirse, ısıtma aşamasının bitmesini bekleyin (kontrol düğmesi turuncu renkte).
3. Kontrol düğmesi yeşil renkte iken (cihaz kullanıma hazır), kapağı açın.



4. Kontrol düğmesine dokununuz ve 5 saniye basılı tutunuz.
5. Zil, her iki dağıtıcıyı da etkinleştirme talebini onaylamak üzere çalar.



ÖNEMLİ

Kontrol düğmesi, deterjan bölmelerinin etkinleştirilmesi işleminin sonuna kadar böylece mor renkte olur.

Deterjan bölmelerinin aktivasyonunun sonunda, kontrol düğmesi yeşil renge geri döner.

6. Mevcut talebi iptal etmek için, kontrol düğmesine tekrar 2 saniye dokununuz.
7. Deterjan hortumları yeterince dolmazsa, deterjan bölmelerini tekrar etkinleştirmek için 3 ila 5 arasındaki adımları tekrarlayın.

J.1.2 "AppOne" uygulaması ile aktivasyon



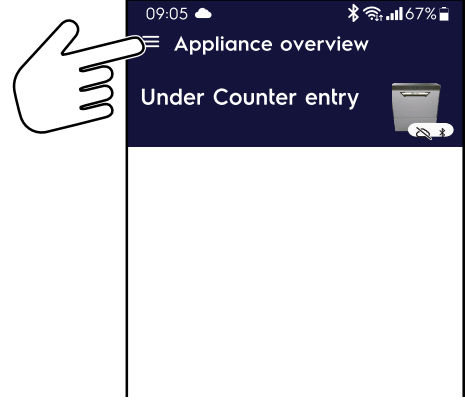
NOT!

Sadece cihaz kullanıma hazır olduğu zaman, "AppOne" uygulaması ile hazırlama aşamasını etkinleştirmek mümkündür.

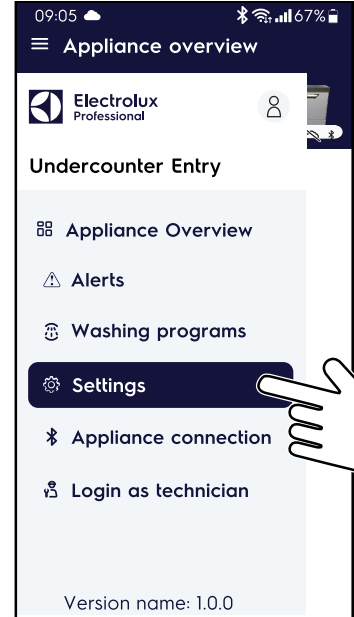
1. Uygulamayı açmak için "AppOne" simgesine dokununuz.



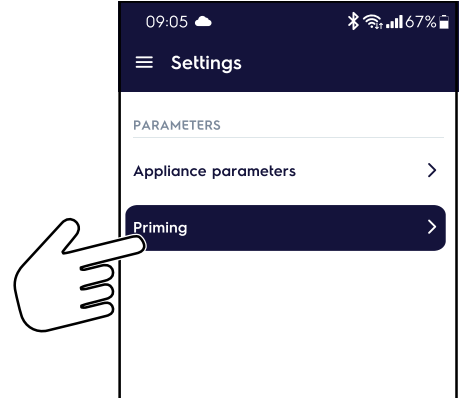
2. Ana menüyü açmak için ☰ simgesine dokununuz.



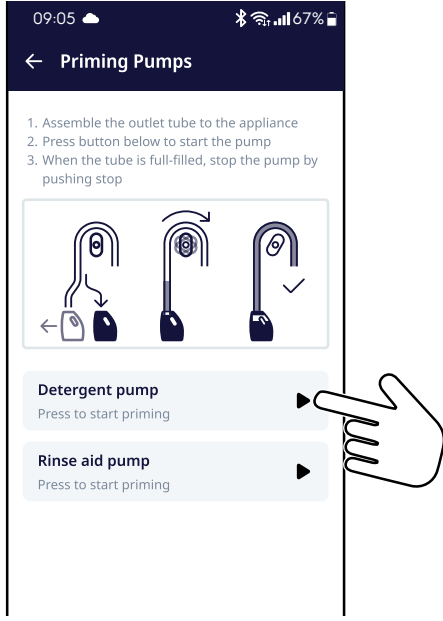
3. Ana menüden, "Ayarlar" sekmesine dokununuz.



4. "Ayarlar" menüsünden, "Hazırlama" sekmesine dokununuz.



5. Deterjan veya parlatıcı pompasını etkinleştirmek için, ilgili başlat simgesine ▶ dokunun.



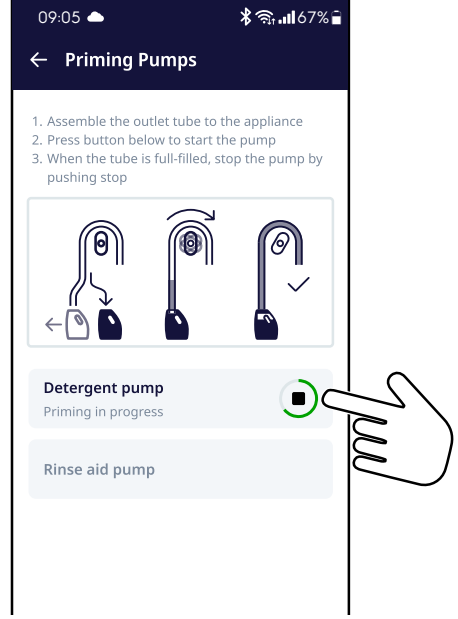
6. Dairesel ilerleme göstergesi 🔄 çalışmaya başlar ve işlemin başladığını bildirmek üzere sesli uyarı çalar.



NOT!

İşlemin tamamlandığını onaylamak için, ekranda bir açılır mesaj belirir.

7. İşlemi durdurmak için, durdur simgesine ■ dokunun.



K DAĞITICI AYARI

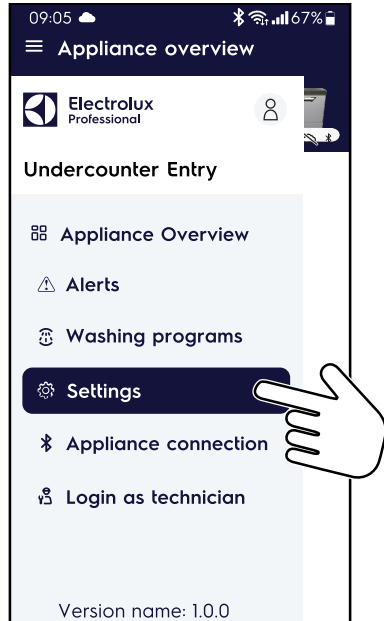
K.1 Dağıtıcı parametreleri



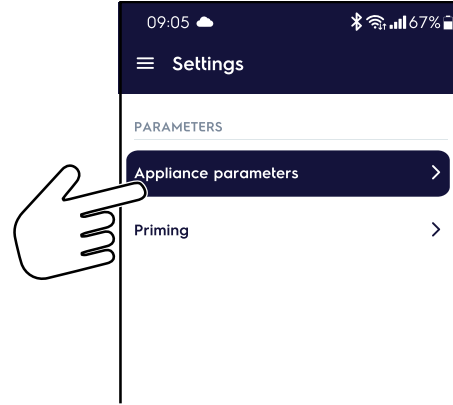
NOT!

Varsayılan parametreleri SADECE "AppOne" uygulaması ile değiştirebilirsiniz.

- Cihazı açın.
- Kapağı açın.
- Herhangi bir yıkama işlemi seçmeyin.
- Uygulamayı açmak için "AppOne" simgesine dokunun.
- Ana menüyü açmak için ☰ simgesine dokunun.
- Ana menüden, "Ayarlar" sekmesine dokunun.

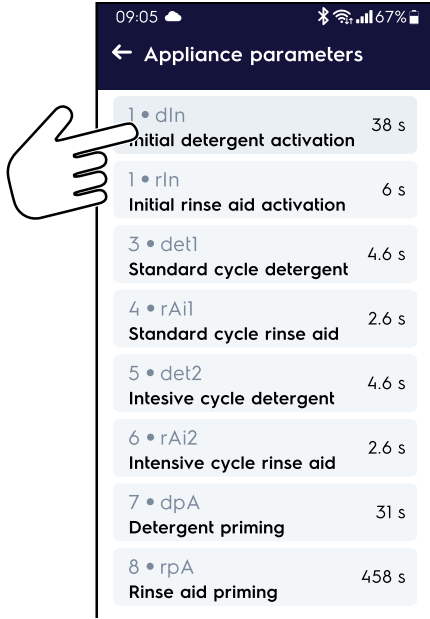


- "Ayarlar" menüsünden, "Cihaz parametreleri" sekmesine dokunun.

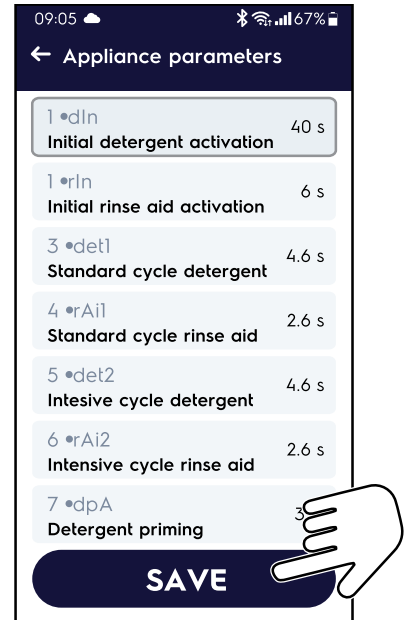


K.2 Bir parametre değerini değiştirme

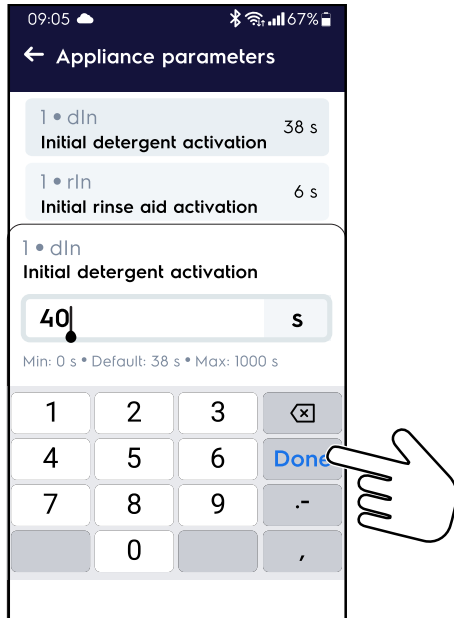
1. Parametreler listesinden, istenen parametreleri bulun ve dokununuz.



3. Güncellenmiş parametre böylece, koyu gri bir satır şeklinde gösterilir. Değişikliği onaylamak için "Kaydet" düğmesine dokununuz.



2. Fabrika değerini değiştirin ve "Bitti" düğmesine dokununuz.



K.3 Deterjan ve parlaticı parametreleri listesi

Parametrenin adı	Parametre açıklaması	Fabrika ayarı
1 dIn İlk deterjan aktivasyonu	Tankın dolumu sırasında deterjan dağıtıcısının aktivasyon süresi/zamanı.	38 saniye
2 rIn İlk parlaticı aktivasyonu	Kazanın dolumu sırasında parlaticı haznesinin aktivasyon süresi/zamanı. Tank dolum aşamasının sonunda başlar.	6 saniye
3 det1 "Standart" işlem deterjanı	"Standart" programının yıkama işlemi sırasında deterjan dağıtıcısının aktivasyon süresi/zamanı.	4,6 saniye
4 rAi1 "Standart" işlem parlaticısı	"Standart" programının durulama aşaması sırasında parlaticı haznesinin aktivasyon süresi/zamanı.	2,6 saniye
5 det2 "Yoğun" işlem deterjanı	"Yoğun" programının yıkama işlemi sırasında deterjan dağıtıcısının aktivasyon süresi/zamanı.	4,6 saniye
6 rAi2 "Yoğun" işlem parlaticısı	"Yoğun" programının durulama aşaması sırasında parlaticı haznesinin aktivasyon süresi/zamanı.	2,6 saniye
7 dpA Deterjan hazırlama	"Hazırlama" sırasında deterjan dağıtıcısının aktivasyon süresi/zamanı.	31 saniye
8 rpA Parlaticı hazırlama	"Hazırlama" sırasında parlaticı haznesinin aktivasyon süresi/zamanı.	458 saniye

L SORUN GİDERME

L.1 Genel sorun giderme

Anormallik	Anormallik türü	Olası nedenler	İşlemler
Bulaşık makinesi çalışmaya başlamıyor	Engelleme	Bulaşık makinesi şebeke güç kaynağına bağlı değildir.	Cihazın ana şalterinin AÇIK konumda olduğundan emin olun.
Bulaşık makinesi çalışmıyor	Engelleme	Kapak açıktır.	Kapağı kapatın. Hata devam ederse yetkili servisi arayın.
Yıkama işlemi başlatılabiliyor fakat bulaşık makinesi çalışmıyor.	Engelleme	Kontrol arayüzü arızalıdır.	Cihazı kapatıp açın. Hata devam ederse yetkili servisi arayın.
Bulaşık makinesi düzgün yıkamıyor.	Performans kaybı.	Bulaşıkları raflara koymadan önce sıyırma işlemi yapılmıyor	Bulaşıkları raflara koymadan önce sıyırın.
		Yıkama kollarının katı gıda kalıntılarıyla tıkanmadığından emin olun. Kalan yiyecekler bulaşıklardan temizlendi.	Yıkama püskürtücülerinin katı gıda kalıntılarıyla tıkanmadığından emin olun.
		Yıkama kolları düzgün şekilde takılmamıştır.	Yıkama kollarının sağlam olduğundan emin olun. Yıkama kollarını çıkarın ve yeniden takın.
		Bulaşıklar raflara doğru şekilde yerleştirilmemiştir.	Bulaşıkların basketlere düzgün yerleştirildiğinden emin olun.
		Deterjan dozu doğru değildir.	Deterjan ve parlaticı yardım hizmeti merkezini arayın.
		Deterjan deposu boştur.	Haznede deterjan bulunduğundan emin olun ve gerekirse ekleyin.
		Deterjan pompası çalışmıyordur.	Cihazı kapatıp açın. Hata devam ederse yetkili servisi arayın.
		Yıkama deposu emme filtresi kirlidir.	Yıkama deposu emme filtresini iyice temizleyin.
Bardaklar ve tabaklar düzgün kurutulmuyor.	Performans kaybı.	Parlaticı kabı boştur.	Haznede parlaticı bulunduğundan emin olun ve gerekirse ekleyin.
		Parlaticı pompası çalışmıyordur.	Cihazı kapatıp açın. Hata devam ederse yetkili servisi arayın.
		Durulama suyu sıcaklığı çok düşük.	Durulama suyu ısısının 82°C ile 90°C arasında olduğunu kontrol edin. Parlaticı özelliklerine göre sıcaklığı ayarlamak için yetkili servisi arayın.
		Yıkama deposunda köpüklü deterjan vardır.	Bulaşıkların, bulaşık makinesine konmadan önce köpüklü deterjana (ör. sıvı el sabunu) daldırılmadığından emin olun. Yalnızca profesyonel bulaşık makinelere yönelik "köpürmeyen" ürünler kullanın.
Bardakların üzerinde yoğuşma.	Performans kaybı.	Parlaticı kabı boştur.	Haznede parlaticı bulunduğundan emin olun ve gerekirse ekleyin.
		Parlaticı pompası çalışmıyordur.	Cihazı kapatıp açın. Hata devam ederse yetkili servisi arayın.
Bardakların üzerinde lekeler.	Performans kaybı.	Yıkama deposunda köpüklü deterjan vardır.	Yalnızca profesyonel bulaşık makinelere yönelik "köpürmeyen" ürünler kullanın.
		Parlaticı dozu doğru değildir.	Servis merkezini arayın.
		Suyun sertliği çok yüksek veya çok düşüktür.	Deterjan ve parlaticı miktarını ayarlamak için yetkili servisi arayın.

Anormallik	Anormallik türü	Olası nedenler	İşlemler
Tankta aşırı köpük.	Performans kaybı.	Manuel ön yıkama için kullanılan deterjanın ve gıda artıkları bulaşıklarda kalıyor.	Bulaşıklardan gıda ve deterjan artıklarını kaldırın.
		Yıkama suyu sıcaklığı çok düşüktür.	Yıkama tankındaki suyun sıcaklığının 55°C ile 65°C arasında olduğundan emin olun. Deterjan özelliklerine göre sıcaklığı ayarlamak için yetkili servisi arayın.
		Yıkama deposunda köpüklü deterjan vardır.	Depoyu boşaltın ve köpüğü giderene kadar suyla doldurun.
Bardaklarda lekeler veya noktalar.		Çok fazla parlatıcı.	Parlatıcı miktarını azaltmak için yetkili servisi arayın.
Yıkama kollarının basıncı düşük.	Performans kaybı	Depo filtresi tıkanmıştır. Su pompasının filtresi tıkalıdır. Su tahliye hortumu tıkalıdır. Yıkama pompası düzgün çalışmıyordur.	Depo filtresini temizleyin. Yıkama pompası filtresini temizleyin. Servis merkezini arayın. Servis merkezini arayın.
Parlatıcı kolların basıncı düşük.	Performans kaybı	Durulama kolları tıkalıdır. Basınç düşürücüden sonraki su basıncı 200 kPa [2 bar] değerinin altındadır.	Durulama kollarını temizleyin. Servis merkezini arayın.
Yıkama pompası çalışmıyor.	Engelleme	Su pompası tıkalı.	Servis merkezini arayın.
Tahliye pompası çalışmıyor.	Performans kaybı	Tahliye pompası tıkalı.	Servis merkezini arayın.
Bulaşık makinesi kapalı ancak cihaz su doldurmaya devam ediyor.	Performans kaybı	Giriş vanası hasar görmüştür.	Su besleme musluğunu veya muslukları kapatın ve servis merkezini arayın.

Arıza yukarıdaki kontrolleri yaptıktan sonra devam ediyorsa aşağıdaki belirtmeyi unutmadan Müşteri Hizmetleri Servisi ile iletişime geçin:

- A. Arıza türü;
- B. cihaz PNC'si (ürün numarası kodu);
- C. Seri No. (cihaz seri numarası).



ÖNEMLİ

Cihaz PNC'si ve seri numarası cihazın türünü ve üretim tarihini belirlemek açısından oldukça önemlidir.

M ALARMLAR

M.1 Anormallikler

Bir anormallik durumunda, bir tür sorun oluştuğu zaman **Alarm/Uyarı simgesi** yanıp söner.

“AppOne” uygulamasını açın, ana menüye girin ve uyarı veya alarm mesajını görüntülemek için “Uyarılar” sekmesine dokununuz. Oluşan arızanın kısa bir açıklaması gösterilir.

Sorun çözülene kadar ilgili simgeler görünmeye devam eder.



ÖNEMLİ

Alarmlar/uyarılar listesi ve genel sorun giderme için, web sitesindeki tam kullanım kılavuzuna bakın. Gerekirse Müşteri Hizmetlerini arayarak aşağıdaki bilgileri verin.



NOT!

Cihaz PNC'si ve seri numarası cihazın türünü ve üretim tarihini belirlemek açısından oldukça önemlidir.
Cihazın verileri için bkz. B.6 Veri plakası konumu.

M.2 Anormalliğin ayrıntıları



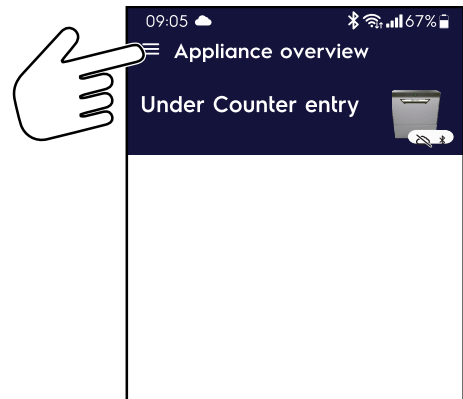
DİKKAT

Sadece Satış Sonrası Servis veya yetkili personel cihazda onarım işlemleri yapabilir.

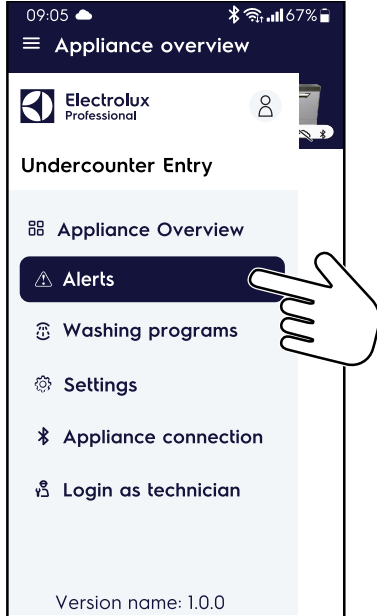
1. Uygulamayı açmak için “AppOne” simgesine dokununuz.



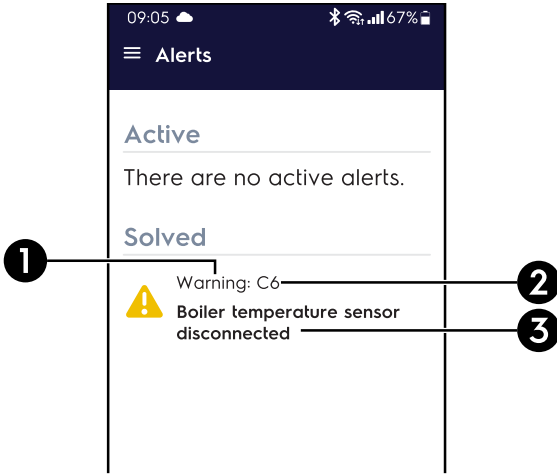
2. Ana menüyü açmak için düğmesine dokununuz.



3. Ana menüden, "Uyarılar" sekmesine dokunun.



4. Akıllı telefon ekranında, aktif ve çözülmüş alarm/uyarı listesi gösterilir.

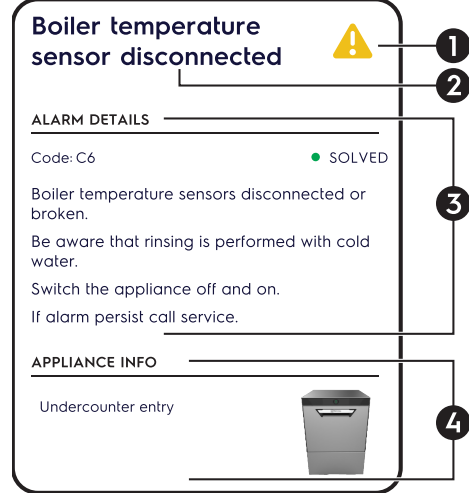


1	Anormalliğin türü:
	• Uyarı • Alarm
2	Anormallik kodu
3	Anormallik başlığı

M.2.1 Alarm ayrıntıları

Mevcut anormallik hakkında ek bilgi için, ilgili alarma veya uyarıya dokunun.

Akıllı telefon ekranında, aşağıdaki alarm/uyarı açılır penceresi gösterilir.



1	Anormalliğin türü:
	• Uyarı • Alarm
2	Anormallik başlığı
3	Anormalliğin ayrıntıları
	• Anormallik kodu • Anormallik durumu: – Aktif – Çözüldü • Anormalliğin ayrıntılı açıklaması
4	Cihaz bilgileri:
	• Cihaz türü • Cihaz adı (ayarlanmışsa) • Cihazın Ürün Numarası Kodu ve Seri Numarası

M.3 Alarm kılavuzu

Anormallik	Anormallik türü	Olası nedenler	İşlemler
A1 TANK DOLUMU ZAMAN AŞIMI	Alarm Engelleme	Musluk kapalıdır. Su giriş filtresi tıkalıdır. Hidrolik devre basıncı çok düşüktür. Taşma borusu takılmamıştır (yalnızca tahliye pompası olmayan cihazlar için). Taşma borusunda O-halka yok veya aşınmış.	Musluğu açın. Su giriş filtresini temizleyin. Minimum şebeke basıncını kontrol edin. Taşma borusunu doğru şekilde takın (sadece tahliye pompası olmayan cihazlar için). O-halkayı değiştirin.
B1 VERİMSİZ TAHLİYE	Uyarı Engellenmiyor	Taşma borusu çıkarılmamıştır. Atık çıkış borusu ve/veya taşma açıklığı tıkanmıştır.	Taşma borusunu çıkarın. Atık çıkış borusu ve/veya taşma açıklığındaki tıkanıklıkları çıkarın.
B2 TANK SUYU SEVİYESİ ÇOK YÜKSEK	Uyarı Engellenmiyor	Atık çıkış borusu ve/veya taşma açıklığı tıkanmıştır. Atık çıkış borusu ve/veya taşma açıklığı tıkanmıştır.	Atık çıkış borusu ve/veya taşma açıklığındaki tıkanıklıkları çıkarın.
C2 KAZAN SICAKLIĞI ÇOK YÜKSEK	Uyarı Engellenmiyor	Kazan sıcaklık sensörü arızalı. Yanlış parametreler ayarlanmış.	Cihazı kapatıp açın. Alarm tekrar oluşursa yetkili servisi arayın.

Anormallik	Anormallik türü	Olası nedenler	İşlemler
C3 TANK SICAKLIĞI ÇOK YÜKSEK	Uyarı Engellenmiyor	Tank sıcaklık sensörü arızalı. Yanlış parametreler ayarlanmış.	Cihazı kapatıp açın. Alarm tekrar oluşursa yetkili servisi arayın.
C4-C5 TANK SICAKLIK SENSÖRÜ ARIZALI	Uyarı Engellenmiyor	Tank sıcaklık sensörü kırık veya bağlantısı kesilmiş.	Cihazı kapatıp açın. Alarm tekrar oluşursa yetkili servisi arayın.
C6-C7 KAZAN SICAKLIK SENSÖRÜ ARIZALI	Uyarı Engellenmiyor	Kazan sıcaklık sensörü kırık veya bağlantısı kesilmiş.	Cihazı kapatıp açın. Alarm tekrar oluşursa yetkili servisi arayın.
C8 DURULAMA AŞAMASI ART ARDA 2 KEZ BAŞARISIZ OLDU	Alarm Engelleme	Durulama kolları sıkışmış. Durula pompası arızalı. Kazan hava tutucusundan ana karta giden ince boruda su.	Yıkama ve durulama kollarını çıkarın ve sirke veya kireç sökücü kullanarak kirecini temizleyin. Alarm tekrar oluşursa yetkili servisi arayın.
C12 TANK SEVİYE SENSÖRÜ ARIZALI	Alarm Engelleme	Tank seviye sensörü kırık veya bağlantısı kesilmiş.	Tank seviye sensörü aralık dışı bir değer algıladı. Cihazı kapatıp açın. Alarm tekrar oluşursa yetkili servisi arayın.
D1 TANK ISITMASI ZAMAN AŞIMI	Uyarı Engellenmiyor	Tank ısıtma rezistansı suyu beklenen süre içinde ısıtmıyor.	Tank ısıtma rezistansı kırık veya bağlantısı kesilmiş. Yıkama işlemi soğuk su ile gerçekleştirilir. Cihazı kapatıp açın. Alarm tekrar oluşursa yetkili servisi arayın.
D2 KAZAN ISITMASI ZAMAN AŞIMI	Uyarı Engellenmiyor	Kazan ısıtma rezistansı suyu beklenen süre içinde ısıtmıyor.	Kazan ısıtma rezistansı kırık veya bağlantısı kesilmiş. Dikkat edin, durulama işlemi soğuk suyla gerçekleştirilir. Cihazı kapatıp açın. Alarm tekrar oluşursa yetkili servisi arayın.
E1¹ İLETİŞİM HATASI	Uyarı Engellenmiyor	Ana kart ve kullanıcı arayüzü arasında iletişim yok.	Cihazı kapatıp açın. Alarm tekrar oluşursa yetkili servisi arayın.
E2¹ TANK SICAKLIĞI ÇOK DÜŞÜK	Uyarı Engellenmiyor	Yanlış parametreler ayarlanmış. Tank sıcaklık sensörü arızalı. Tank ısıtma rezistansı arızalı. Tank basınç müşiri arızalı.	Cihazı kapatıp açın. Alarm tekrar oluşursa yetkili servisi arayın.
E3¹ KAZAN SICAKLIĞI ÇOK DÜŞÜK	Uyarı Engellenmiyor	Yanlış parametreler ayarlanmış. Kazan sıcaklık sensörü arızalı. Kazan ısıtma rezistansları arızalı.	Cihazı kapatıp açın. Alarm tekrar oluşursa yetkili servisi arayın.

1. Cihaz çalışmaya devam ediyor, ancak bir teknisyen tarafından ilgili kontrollerin yapılması önerilir.

CE