

Vestavěná myčka nádobí

Verze s tlačítkem Touch

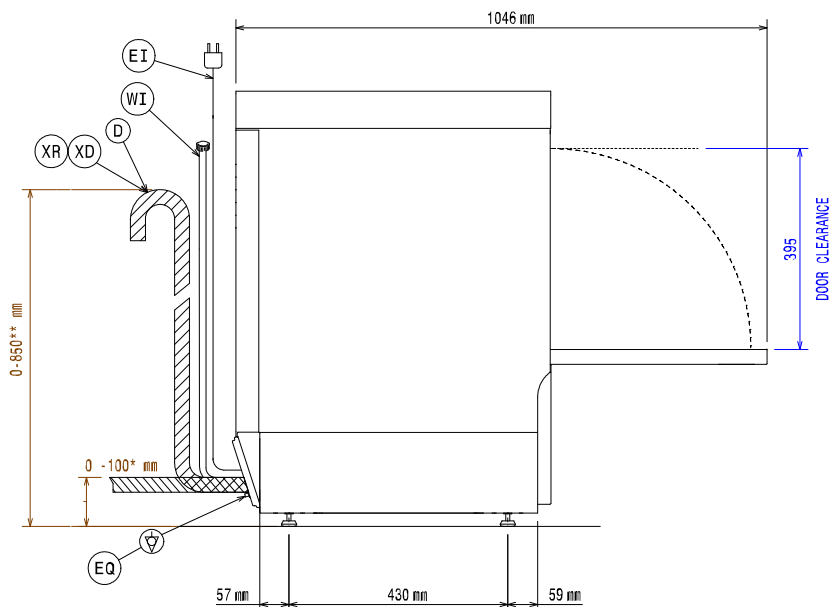
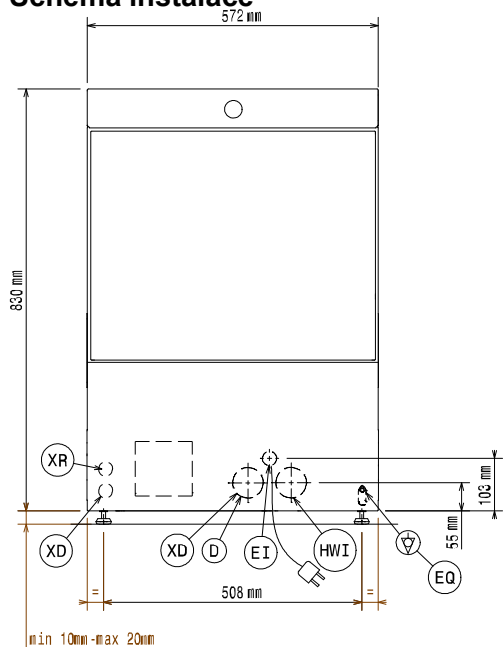


CS Instalační příručka

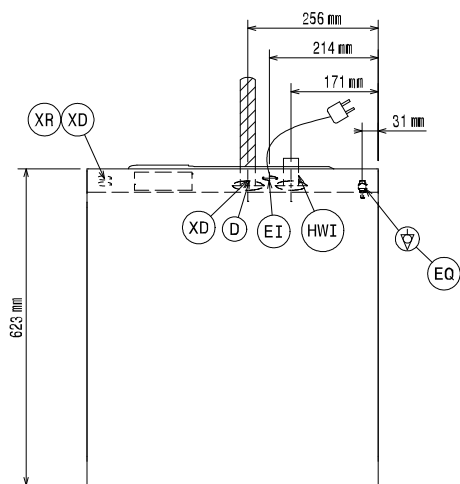


59566XR01- 2024.07

Schéma instalace



* Without drain pump
 ** With drain pump



EI = Vstup napájení

WI = Přívodní potrubí vody s $\varnothing = 3/4"$ G armaturou

XD = Vstupní potrubí pro čisticí přípravky

XR = Přívodní potrubí pro tekuté leštidlo

EQ = Ekvipotenciální šroub

D = Odtoková trubka s vnitřním průměrem:

*[0-850]— $\varnothing = 20$ mm (pouze pro model s vypouštěcím čerpadlem)

**[0-100]— $\varnothing = 40$ mm (pouze pro model bez vypouštěcího čerpadla)

Předmluva



Před instalací a používáním zařízení si přečtěte následující pokyny, včetně záručních podmínek.

Navštivte naši stránku www.electroluxprofessional.com a otevřete sekci Podpora, kde můžete:



Zaregistrovat svůj produkt



Získat nápovědu a tipy k vašemu produktu, informace o servisu a opravách

Návod k instalaci, použití a údržbě (dále jen příručka) poskytuje uživateli informace potřebné pro správné a bezpečné používání zařízení.

Následující text nesmí být považován za dlouhý a náročný seznam varování, ale spíše za soubor pokynů vhodných pro zlepšení výkonu zařízení v každém ohledu a především jako rady k prevenci zranění osob a zvířat a poškození majetku v důsledku nesprávných provozních postupů.

Všechny osoby zabývající se dopravou, instalací, uváděním do provozu, používáním a údržbou, opravami a demontáží zařízení se musí před provedením různých postupů pečlivě seznámit s touto příručkou, aby se předešlo chybným a nevhodným činnostem, které by mohly ohrozit celistvost zařízení nebo lidské zdraví. Ujistěte se, že pravidelně informujete uživatele o bezpečnostních předpisech. Dále je důležité školit a poskytovat nové informace pracovníkům pověřeným provozem zařízení na jeho používání a údržbou.

Příručka musí být obsluze k dispozici a musí se pečlivě uchovávat na místě použití zařízení, aby byla vždy po ruce v případě pochybností, nebo kdykoli je to nutné.

Pokud si po přečtení této příručky stále nejste jisti správným používáním zařízení, neváhejte kontaktovat výrobce nebo autorizované servisní středisko, abyste získali rychlou a přesnou pomoc pro lepší provoz a maximální účinnost zařízení. Během všech fází používání zařízení vždy dodržujte platné předpisy o bezpečnosti, hygieně práce a ochraně životního prostředí. Je zodpovědností uživatele zajistit, aby bylo zařízení spuštěno a provozováno pouze v optimálních bezpečnostních podmínkách pro pracovníky, zvířata i majetek.



DŮLEŽITÉ

- Výrobce neodpovídá za postupy prováděné na spotřebiči bez dodržování pokynů uvedených v této příručce.
- Výrobce si vyhrazuje právo změnit spotřebiče uvedené v této příručce bez předchozího upozornění.
- Žádná část této příručky nesmí být reprodukována.
- Tato příručka je k dispozici v digitálním formátu:
 - kontaktujte prodejce nebo oddělení péče o zákazníka;
 - stáhnutím nejnovější aktualizované příručky na webových stránkách www.electroluxprofessional.com;
- Příručka musí být vždy uložena na snadno přístupném místě v blízkosti zařízení. Obsluha u zařízení a pracovníci údržby musí mít kdykoli možnost ji snadno vyhledat a použít.

Obsah

A	BEZPEČNOSTNÍ INFORMACE	7
A.1	Obecné informace	7
A.2	Všeobecné bezpečnostní informace	7
A.3	Osobní ochranné prostředky	8
A.4	Bezpečnostní štítky umístěné na spotřebiči nebo v jeho blízkosti	8
A.5	Zbytková rizika	9
A.6	Doprava, manipulace a skladování	9
A.7	Instalace a montáž	10
A.8	Elektrické připojení	10
A.9	Elektrické připojení pro spotřebiče se zástrčkou	10
A.10	Elektrické připojení pro spotřebiče s kabelem bez zástrčky	10
A.11	Připojení vody	11
A.12	Umístění	11
A.13	Likvidace obalového materiálu	11
A.14	Likvidace spotřebiče	11
B	OBECNÉ INFORMACE	11
B.1	Úvod	11
B.2	Copyright	11
B.3	Uchovávání příručky	11
B.4	Příjemci příručky	11
B.5	Definice	11
B.6	Umístění štítku s údaji	11
B.7	Identifikační údaje zařízení a výrobce	12
B.8	Vysvětlení štítku	12
B.9	Odpovědnost	12
B.10	Kontrola balení zákazníkem	12
B.11	Skladování	12
C	TECHNICKÉ ÚDAJE	13
C.1	Hlavní technické parametry	13
C.2	Tabulka s údaji napájení	13
C.3	Parametry napájecího zdroje	13
D	PŘEPRAVA A MANIPULACE	13
D.1	Úvod	13
D.2	Obsluha	14
D.2.1	Postupy při manipulaci	14
D.2.2	Přesouvání	14
D.2.3	Umístění nákladu	14
D.3	Kontrola balení zákazníkem	14
E	INSTALACE A MONTÁŽ	14
E.1	Úvod	14
E.2	Povinnosti zákazníka	14
E.3	Rozbalení	14
E.4	Umístění	15
E.5	Likvidace obalového materiálu	16
E.6	Připojení vody	16
E.7	Hydraulické okruhy	17
E.8	Elektrická připojení	17
E.8.1	Konvertibilita třífázového spotřebiče	17
E.8.2	Svorkovnice jednofázového spotřebiče	17
E.9	Bezpečnostní zařízení	18
F	POPIS VÝROBKU	18
F.1	Základní informace o zařízení	18
G	POPIS OVLÁDACÍHO PANELU	18
G.1	Ovládací panel	18
G.2	Základní ovládání	18
G.2.1	Ikona vypouštění/samočištění	18
G.2.2	Ikona sekundárního mycího cyklu	19
G.2.3	Ovládací tlačítko	19
G.2.4	Ikona připojení	19
G.2.5	Ikona alarmu/výstrahy	19
H	UVEDENÍ DO PROVOZU	20
H.1	Předběžné kontroly, nastavení a provozní testy	20
H.1.1	Zkontrolujte umístění součástí nádrže	20
H.1.2	Zkontrolujte, zda cyklus vypouštění/samočištění funguje správně	20
I	PŘIPOJENÍ APLIKACE	21
I.1	Úvodní stránka	21
I.2	Zaregistrujte se do One Connected	21
I.3	Stažení aplikace "AppOne"	21
I.4	Přihlaste se do aplikace "AppOne" s ověřením (první použití)	21
I.5	Přihlášení k "AppOne" po ověření	23
I.6	Zkontrolujte stav spotřebiče pomocí aplikace "AppOne"	23

J	DÁVKOVÁNÍ MYCÍHO PROSTŘEDKU	24
J.1	Aktivace dávkovačů mycího prostředku	24
J.1.1	Manuální aktivace pomocí ovládacího panelu	24
J.1.2	Aktivace pomocí aplikace "AppOne"	25
K	NASTAVENÍ DÁVKOVAČŮ	26
K.1	Parametry dávkovače	26
K.2	Změna hodnoty parametru	26
K.3	Seznam parametrů mycího prostředku a leštidla	27
L	ODSTRANĚNÍ PORUCHY	27
L.1	Obecné odstraňování problémů	27
M	ALARMY	29
M.1	Anomálie	29
M.2	Podrobnosti anomálie	29
M.2.1	Podrobnosti alarmu	30
M.3	Průvodce alarmy	30

A BEZPEČNOSTNÍ INFORMACE

A.1 Obecné informace

K zajištění bezpečného používání spotřebiče a správného porozumění příručce je třeba znát termíny a typografické konvence použité v dokumentaci. Následující symboly se v příručce používají k označení a určení různých typů nebezpečí:



VAROVÁNÍ

Nebezpečí pro zdraví a bezpečnost pracovníků.



VAROVÁNÍ

Nebezpečí úrazu elektrickým proudem - nebezpečné napětí.



UPOZORNĚNÍ

Nebezpečí poškození zařízení nebo výrobku.



DŮLEŽITÉ

Důležité pokyny nebo informace o produktu.



Ekvipotencialita



Před použitím spotřebiče si pozorně přečtěte pokyny.

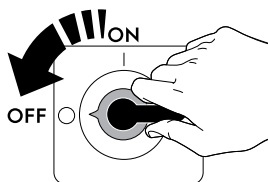
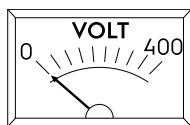


Objasnění a vysvětlení

- Spotřebič smějí používat pouze vyškolení pracovníci.
- Tento spotřebič je určen pro komerční použití, například v kuchyních restaurací, jídelen a nemocnic. Musí se používat k mytí nebo sušení talířů, nádobí, skla, příborů a podobných předmětů.
- Tento spotřebič není určen k použití osobami (včetně dětí) se sníženými fyzickými, sensorickými nebo psychickými schopnostmi nebo s nedostatkem zkušeností a znalostí, pokud nejsou pod dohledem nebo nebyly poučeny o používání spotřebiče osobou odpovědnou za jejich bezpečnost.
- Nedovolte dětem, aby si hrály se spotřebičem.
- Všechny obaly a mycí prostředky uschovejte z dosahu dětí.
- Děti nesmějí spotřebič čistit ani provádět jeho údržbu bez dohledu dospělých.
- Pro vlastní bezpečnost neskladujte a nepoužívejte benzín nebo jiné hořlavé materiály, výpary a kapaliny v blízkosti tohoto nebo jiných spotřebičů.
- Neuchovávejte výbušné látky, jako jsou tlakové nádoby s hořlavou náplní, v tomto spotřebiči.
- Kontaktní informace výrobce naleznete na výrobním štítku spotřebiče (např. k objednání náhradních dílů atd.).
- Při likvidaci spotřebiče musí být značení CE zničeno.
- Tyto pokyny pečlivě uschovejte pro další obsluhu.

A.2 Všeobecné bezpečnostní informace

- Spotřebiče jsou vybaveny elektrickými a/nebo mechanickými bezpečnostními zařízeními pro ochranu pracovníků a samotného spotřebiče.
- Nikdy nepoužívejte spotřebič s odstraněnými, upravenými nebo poškozenými kryty, ochranami nebo bezpečnostními zařízeními.
- Neprovádějte žádné úpravy součástí dodávaných se zařízením.
- Několik obrázků v příručce zobrazuje spotřebič nebo jeho části bez ochranných krytů nebo s odstraněnými ochrannými kryty. Toto zobrazení slouží pouze pro vysvětlující účely. Spotřebič nepoužívejte bez krytu nebo s deaktivovanými ochrannými zařízeními.








Před každým postupem instalace, montáže, čištění nebo údržby vždy spotřebič odpojte od zdroje elektrického napájení.

- Neodstraňujte, neopravujte ani nemažte značku CE a štítky týkající se bezpečnosti, nebezpečí a pokynů.
- A-vážená hladina akustického tlaku emisí nepřekračuje 70 dB (A).
- Následující úkony musí provádět specializovaný autorizovaný personál nebo zákaznický servis vybavený všemi potřebnými osobními ochrannými prostředky (A.3 *Osobní ochranné prostředky*), nářadím, náčiním a pomocnými prostředky, který může požádat výrobce o poskytnutí servisní příručky:
 - Instalace a montáž
 - Umístění

- Elektrické připojení
- Čištění, oprava a mimořádná údržba spotřebiče
- Likvidace spotřebiče
- Práce na elektrických zařízeních

A.3 Osobní ochranné prostředky

Souhrnná tabulka osobních ochranných prostředků (OOP), které mají být použity v různých fázích životnosti zařízení.




Fáze	Ochranný oděv	Pracovní boty	Rukavice	Brýle	Bezpečnostní přilba
					
Doprava	—	●	○	—	○
Manipulace	●	●	○	—	—
Vybalení	○	●	○	—	—
Instalace	○	●	● ¹	—	—
Normální používání	●	●	● ²	○	—
Nastavení	○	●	—	—	—
Běžné čištění	○	●	● ¹⁻³	○	—
Mimořádné čištění	○	●	● ¹⁻³	○	—
Údržba	○	●	○	—	—
Demontáž	○	●	○	○	—
Likvidace	○	●	○	○	—
Popis:					
●	OOP NUTNÉ				
○	OOP K DISPOZICI NEBO K POUŽITÍ DLE POTŘEBY				
—	OOP NEPOŽADOVÁNY				




1. Během těchto činností musí mít osoba manipulující se zařízením nasazené rukavice odolné proti požezání. Nepoužíváním osobních ochranných prostředků se pracovníci obsluhy, odborný personál nebo uživatelé mohou vystavit nebezpečí a možné újme na zdraví (v závislosti na modelu).

2. Během normálního používání musí být rukavice tepelně odolné a vhodné pro kontakt s vodou a použitými látkami (viz bezpečnostní list látek použitých pro informace o požadovaném OOP). Nepoužíváním osobních ochranných prostředků se pracovníci obsluhy, odborný personál nebo uživatelé mohou vystavit nebezpečí a možné újme na zdraví (v závislosti na modelu).

3. Během těchto činností musí osoba manipulující se zařízením nosit rukavice vhodné pro kontakt s používanými chemickými látkami (viz bezpečnostní seznam použitých látek pro informace o požadovaných OOP). Nepoužíváním osobních ochranných prostředků se pracovníci obsluhy, odborný personál nebo uživatelé mohou vystavit nebezpečí a možné újme na zdraví (v závislosti na modelu).

A.4 Bezpečnostní štítky umístěné na spotřebiči nebo v jeho blízkosti

Zákaz	Význam
	Neolejujte, nemažte, neopravujte ani neupravujte pohyblivé díly.
	Neodstraňujte ochranná zařízení.
	Nepoužívejte vodu k hašení požárů (na elektrických dílech)

Nebezpečí	Význam
	Nebezpečí rozdrčení rukou
	pozor, horký povrch
	Nebezpečí úrazu elektrickým proudem (na elektrických dílech s uvedením napětí).

A.5 Zbytková rizika

U spotřebiče hrozí několik rizik, která nebyla zcela vyloučena pomocí konstrukce nebo instalací odpovídajících ochranných zařízení. Výrobce však o nich informuje prostřednictvím této příručky a pečlivě uvádí osobní ochranné prostředky, které se kvůli nim mají používat. Ke snížení rizika zajistěte při instalaci zařízení dostatečné prostory.

Pro zachování těchto podmínek musí být prostory kolem spotřebiče vždy:

- bez překážek (např. žebříky, nářadí, kontejnery, krabice apod.);
- čisté a suché.
- dobře osvětlené.

Zbytková rizika spotřebiče jsou pro úplnou informovanost zákazníka uvedena níže: Tyto činnosti jsou považovány za nevhodné, a proto přísně zakázané.

Zbytkové riziko	Popis nebezpečné situace
Uklouznutí nebo pád	Pracovník může uklouznout kvůli rozlité vodě, kapalině nebo nečistotám na podlaze.
Zachycení, vtažení nebo drčení	Zachycení nebo vtažení obsluhy nebo jiných osob do pohonu během pracovní fáze spotřebiče v důsledku nesprávných činností, jako například: <ul style="list-style-type: none"> • vložení paže do spotřebiče, abyste odstranili zaseknutý koš bez zastavení spotřebiče pomocí nouzového spínače; • přístup k systému manipulace s košem bez zastavení spotřebiče pomocí nouzového spínače. Používání nesprávného oblečení s volnými částmi (např. náhrdelníky, šály, šátky, kravaty apod.) nebo nesvázané dlouhé vlasy, které se mohou zachytit do pohyblivých částí.
Popáleniny/oděry (např. topné články, studená nádoba, desky chladicího okruhu a potrubí)	Pracovník obsluhy se záměrně nebo neúmyslně dotkne některých součástí uvnitř spotřebiče bez použití ochranných rukavic
Bodné rány	Pracovník se záměrně nebo neúmyslně dotkne některých součástí s ostrými hranami při čištění spotřebiče bez použití ochranných rukavic.
Popáleniny	Pracovník se záměrně nebo neúmyslně dotkne některých součástí uvnitř spotřebiče nebo nádobí na výstupu bez použití ochranných rukavic, nebo bez jejich vychladnutí.
Úraz elektrickým proudem	Kontakt s díly pod napětím během údržbářských prací prováděných s napájeným elektrickým panelem.
Pád z výšky	Obsluha zasahuje na spotřebiči pomocí nevhodných systémů pro přístup do horní části (např. žebříky nebo šplhání po zařízení).
Rozdrčení nebo zranění	Specializovaný personál nemusí správně upevnit ovládací panel při přístupu do technického prostoru. Panel se může náhle zavřít.
Rozdrčení nebo uříznutí	Možné nebezpečí zranění horních končetin při zavírání digestoře.
Převrnutí nákladu	Při manipulaci se spotřebičem nebo s jeho obalem při použití nevhodných zdvihacích systémů nebo příslušenství nebo s nevyváženým nákladem
Chemikálie	Kontakt s chemickými látkami (např. mycí prostředek, leštidlo, odstraňovač vodního kamene) bez dodržení bezpečnostních opatření. Vždy se proto řiďte bezpečnostními listy a štítky na použitých produktech.
Uříznutí horních končetin	Obsluha může při normálním použití spotřebiče náhle a záměrně zavřít dveře/přední panely (pokud je jimi zařízení vybaveno, v závislosti na typu zařízení).

A.6 Doprava, manipulace a skladování

- Doprava (tj. přemístění spotřebiče z jednoho místa na místo) a manipulace (tj. přesun na pracovištích) musí probíhat za použití speciálních a přiměřených prostředků.
- Informace o stohovatelnosti během přepravy, manipulace a skladování naleznete na obalu.

- Během nakládání nebo vykládání nestůjte pod zavěšeným nákladem. Do pracovního prostoru nesmí vstoupit neoprávněný personál.
- Hmotnost spotřebiče sama o sobě nestačí k udržení stability.
- Při manipulaci se spotřebičem jej nezvedejte a nekotvěte k pohyblivým ani slabým dílům, jako jsou: objímky, elektrické kabelovody, pneumatické části atd.
- Zařízení netlačte ani netahejte, protože se může převrátit. Pro zvedání spotřebiče použijte správné nářadí.
- Pro vykládání a skladování spotřebiče zajistěte vhodnou plochu s rovnou podlahou.
- Personál pro přepravu, přemisťování, manipulaci a skladování spotřebiče musí být náležitě poučen a vyškolen ohledně bezpečného používání zdvihacích systémů a osobních ochranných prostředků vhodných pro prováděný typ činnosti.
- Při demontáži kotevnic systémů se ujistěte, že stabilita součástí spotřebiče nezávisí na ukotvení, a proto tato operace nezpůsobí pád nákladu z vozidla. Před vyložením součástí spotřebiče zkontrolujte, zda jsou odstraněny všechna kotevní systémy.

A.7 Instalace a montáž

- Popsané operace musí být prováděny v souladu s bezpečnostními předpisy a ustanoveními platnými v zemi použití.
- Neinstalujte poškozený spotřebič. Všechny chybějící nebo vadné součásti musí být nahrazeny originálními díly.
- Ujistěte se, že podlaha, na které spotřebič stojí, je rovná, stabilní, odolná proti teplu a čistá.
- Pokud je k dispozici, ujistěte se, že je nainstalováno příslušenství pro upevnění spotřebiče k podlaze nebo na podstavec. Pokyny naleznete v části E *INSTALACE A MONTÁŽ*.
- Při práci na spotřebičích ve výšce používejte žebřík s vhodnou ochranou.
- Neinstalujte spotřebič v nadmořské výšce nad 2000 metrů.
- Spotřebič není vhodný pro instalaci venku a/nebo na místech vystavených atmosférickým vlivům (déšť, přímé sluneční světlo apod.).

A.8 Elektrické připojení

- Systém napájení musí být vhodný pro jmenovitý proud připojeného spotřebiče; připojení musí být provedeno v souladu s předpisy a ustanoveními platnými v zemi použití.
- Informace o napájecím napětí spotřebiče jsou uvedeny na výrobním štítku.
- Pokud je napájecí kabel poškozený nebo příliš krátký, smí ho vyměnit pouze specializovaný servisní pracovník nebo podobně kvalifikovaná osoba, aby se předešlo nebezpečí úrazu.
- Výrobce odmítá jakoukoli odpovědnost za poškození nebo zranění v důsledku porušení výše uvedených pravidel nebo nedodržení předpisů o elektrické bezpečnosti platných v zemi použití spotřebiče.
- Spotřebič musí být správně uzemněn.



POZNÁMKA:

Výrobce nezodpovídá za následky nedostatečného uzemnění.

- Pokud je k dispozici, připojte spotřebič k ochrannému obvodu ekvipotenciálu ∇ .
- Aby byl chráněn napájecí zdroj spotřebiče proti zkratu a / nebo přetížení, nainstalujte tepelnou pojistku nebo vhodný automatický tepelný magnetický jistič, ADS (automatické odpojení napájení).
- Pro ochranu napájení spotřebiče před únikem proudu nainstalujte mezi napájecí kabel a elektrické vedení vhodný vysoce citlivý diferenciální tepelně-magnetický spínač s ručním resetem a s kontaktní mezerou, který umožňuje úplné odpojení v podmínkách přepětí kategorie III a odpovídá platným předpisům.
- Na ochranu proti nepřímým kontaktům (v závislosti na druhu napájení a připojení uzemnění k ekvipotenciálnímu ochrannému obvodu ∇) viz bod 6.3.3 EN 60204-1 (IEC 60204-1) s použitím ochranných zařízení zajišťujících automatické vypnutí napájení v případě chyby odpojení v systémech TN nebo TT nebo u systémů IT, je nutné použití odpojovačů nebo zařízení na ochranu proti rozdílným proudům k aktivaci automatického odpojení napájení (musí být k dispozici odpojovač, který indikuje první možnou poruchu uzemnění živé části, s výjimkou případu, kdy je k dispozici ochranné zařízení k vypnutí napájení v případě této poruchy). Toto zařízení musí aktivovat akustický a / nebo vizuální signál, který musí trvat po celou dobu poruchy). Například: V systému TT musí být před zdrojem instalován proudový chránič RCD se zapínacím proudem (např. 30 mA), který je koordinován se systémem uzemnění budovy, kde je spotřebič umístěn.

A.9 Elektrické připojení pro spotřebiče se zástrčkou

- Pro připojení k napájení zasuňte zástrčku napájecího kabelu do příslušné síťové zásuvky a nejprve se ujistěte, že:
 - zásuvka má funkční zemnicí kontakt a síťové napětí a kmitočet odpovídají napětí uvedenému na výrobním štítku; V případě jakýchkoli pochybností o účinnosti uzemnění nechte systém zkontrolovat odborným personálem.
 - elektrické napájení je připraveno tak, že zvládne skutečný proudový odběr, a je provedeno správně, v souladu s předpisy platnými v zemi použití.
- Po provedení instalace spotřebiče musí být zástrčka přístupná.
- Zástrčka musí být v poloze tak, aby byla vždy vidět pro obsluhu provádějící zákrok během údržby.

A.10 Elektrické připojení pro spotřebiče s kabelem bez zástrčky

- Připojný bod má funkční zemnicí kontakt a síťové napětí a kmitočet odpovídají napětí uvedenému na výrobním štítku. V případě pochybností o účinnosti zemnicího kabelu nechte systém zkontrolovat odborným personálem.
- Spotřebič musí být trvale připojen ke zdroji napájení a dodržovat polaritu:
 - hnědá/černá/šedá: fáze
 - žlutá/zelená: uzemnění
 - modrá: neutrální
- V případě údržby musí být diferenciální termomagnetický spínač uzamykatelný v otevřené poloze.

- Musí být nainstalován mezi napájecí kabel a elektrické vedení vhodný vysoce citlivý diferenciální tepelně-magnetický spínač s ručním resetem a s kontaktní mezerou, který umožňuje úplné odpojení v podmínkách přepětí kategorie III a odpovídá platným předpisům.

A.11 Připojení vody

- Instalaci potrubí smí provádět pouze odborný personál.
- Zařízení je třeba připojit k vodovodnímu potrubí pomocí nových dodaných hadic. Nepoužívejte staré hadice.
- Při demontáži a opětovném namontování přírodní trubky na vodu ke zařízení vždy použijte novou sadu spojek.
- Před připojením nového potrubí, potrubí, které se po dlouhou dobu nepoužívalo, nebo v případě provádění oprav nebo instalace nových zařízení (vodoměry apod.), nechte vodu proudit, dokud není úplně čistá.
- Provozní tlak vody (minimální a maximální) musí být mezi:
 - 200 kPa [2 bar] a 500 kPa [5 bar] pro spotřebiče bez oplachovacího čerpadla;
- zkontrolujte, zda během prvního použití zařízení a po něm nedošlo k viditelnému úniku vody.
- Namontujte schválený dvojitý zpětný ventil v souladu s předpisy v zemi instalace.

A.12 Umístění

- Nainstalujte spotřebiče a proveďte veškerá bezpečnostní opatření nezbytná pro tento typ provozu, a to s ohledem na příslušná protipožární opatření.

A.13 Likvidace obalového materiálu

- Jednotlivé části balení zlikvidujte podle platných předpisů v zemi instalace.

A.14 Likvidace spotřebiče

- Znehodnoťte spotřebič odstraněním elektrického napájecího kabelu a odstraňte police a dveře, aby se nikdo nemohl zavřít uvnitř.

B OBECNÉ INFORMACE

B.1 Úvod

Tento návod k obsluze obsahuje informace týkající se různých zařízení. Obrázky produktů v této příručce jsou pouze příkladem.

Výkresy a schémata uvedené v příručce nejsou v měřítku. Doplňují písemnou informaci odpovídajícím náčrtem, ale nejsou určeny jako detailní zobrazení dodávaného spotřebiče.

Číselné hodnoty uvedené na schématech instalace zařízení se vztahují k měření v milimetrech a/nebo palcích.

B.2 Copyright

Tato příručka je určena výlučně pro potřeby obsluhy a může být poskytnuta třetím stranám pouze se souhlasem Electrolux Professional SpA společnosti.

B.3 Uchovávání příručky

Tuto příručku uchovávejte po celou dobu životnosti spotřebiče až do jeho likvidace. Příručka musí zůstat u spotřebiče i v případě jeho přemístění, prodeje, pronájmu, dovoleného použití nebo propůjčení.

B.4 Příjemci příručky

Tato příručka je určena pro:

- pracovníky dopravce a manipulační personál;
- pracovníky provádějící montáž a uvedení do provozu;
- specializovaný personál (viz servisní příručka).

B.5 Definice

Zde najdete definice všech hlavních termínů této příručky. Před použitím je vhodné si je pečlivě přečíst.

Obsluha	zaměstnanci pro instalaci spotřebiče, seřízení, použití, údržbu, čištění, opravy a přepravu.
Výrobce	Electrolux Professional SpA nebo jiné autorizované servisní centrum Electrolux Professional SpA.
Obsluha pro běžné použití spotřebiče	Obsluha, která byl informována a vyškolená, pokud jde o úkoly a rizika spojená s běžným používáním spotřebiče.

Zákaznický specializovaný personál	Pracovník instruovaný/vyškolenoý výrobcem, který je schopen na základě odborného a specifického výcviku, zkušeností a znalostí předpisů pro prevenci nehod zhodnotit postupy, které mají být prováděny na spotřebiči, a rozpoznat rizika a předcházet jim. Jeho odborné znalosti pokrývají mechaniku, elektrotechniku a elektroniku atd.
Nebezpečí	Zdroj možného zranění nebo poškození zdraví.
Nebezpečná situace	Každá situace, kdy je obsluha vystavena jednomu nebo více nebezpečím.
Riziko	Kombinace pravděpodobnosti a rizika úrazu nebo poškození zdraví v nebezpečné situaci.
Ochranná zařízení	Bezpečnostní opatření spočívající v použití zvláštních technických prostředků (kryty a bezpečnostní zařízení) za účelem ochrany obsluhy před riziky.
Kryt	Součást spotřebiče používaná speciálně pro zajištění ochrany pomocí fyzické bariéry.
Bezpečnostní zařízení	Zařízení (jiné než kryt), které odstraňuje nebo snižuje riziko; může být použito samostatně nebo v kombinaci s krytem.
Zákazník	osoba, která spotřebič zakoupila a/nebo která jej spravuje a používá (např. společnost, podnikatel, firma).
Úraz elektrickým proudem	Náhodný výboj elektrického proudu na lidském těle.
Zařízení nouzového zastavení	Skupina dílů určených k funkci nouzového zastavení; zařízení je aktivováno jediným úkonem a zabráňuje nebo snižuje zranění osob/zvířat a poškození spotřebičů/majetku.

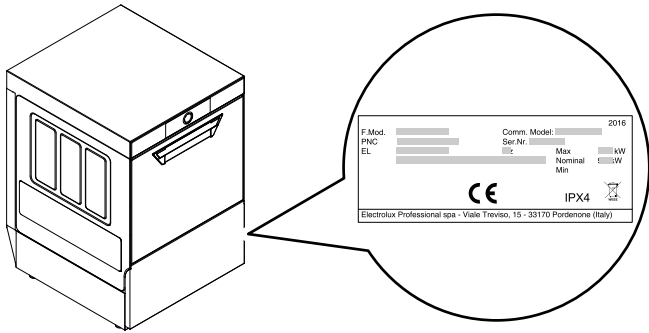
B.6 Umístění štítku s údaji

Typový štítek je umístěn na přední nebo boční straně spotřebiče.



DŮLEŽITÉ

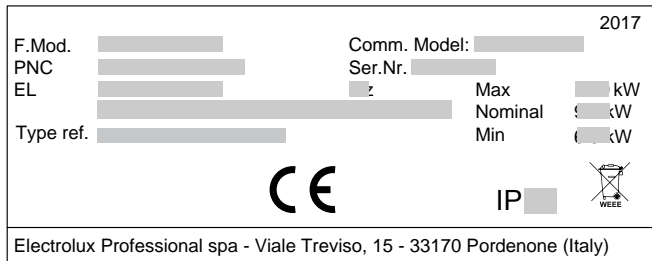
Při kontaktu s oddělením péče o zákazníky výrobce použijte údaje na typovém štítku zařízení.



B.7 Identifikační údaje zařízení a výrobce

Typový štítek uvádí identifikaci výrobku a technické údaje.

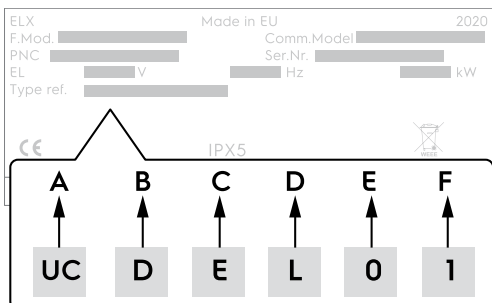
Příklad označení nebo typového štítku na spotřebiče je uveden níže:



Význam různých informací na štítku uvádíme zde níže:

F.Mod.	výrobní popis výrobku
Comm.Mod.	komerční popis
PNC	kód výrobního čísla
Ser.No.	sériové číslo
Type ref.	certifikační skupina spotřebiče
V	napájecí napětí
Hz	frekvence napájecího napětí
kW	příkon
	<ul style="list-style-type: none"> • maximální • jmenovitý • minimální
	WEEE symbol
IPX4	úroveň ochrany proti prachu a vodě

B.8 Vysvětlení štítku



Vysvětlivky

A	Typ spotřebiče
	<ul style="list-style-type: none"> • UC = Podstavný
B	Typ umývaného nádobí
	<ul style="list-style-type: none"> • D = Běžné nádobí
C	Úroveň zařízení
	<ul style="list-style-type: none"> • E = Základní

Vysvětlivky ((pokra'č.))

D	Typ oplachu
	<ul style="list-style-type: none"> • L = Tlakový • P = Oplachovací čerpadlo
E	Topný výkon bojleru
	<ul style="list-style-type: none"> • 0 = 2800 W • 1 = 4500 W
F	Typ zástrčky
	<ul style="list-style-type: none"> • 0 = bez zástrčky • 1 = Shuko zástrčka (zástrčka typu F) • 2 = UK zástrčka (zástrčka typu G)

B.9 Odpovědnost

Výrobce. odmítá jakoukoli odpovědnost za škody a špatné fungování způsobené těmito příčinami:

- nedodržení pokynů v této příručce;
- opravy, které nejsou prováděny odborným způsobem, a výměny za díly odlišné od dílů uvedených v katalogu náhradních dílů (montáž a použití neoriginálních náhradních dílů a příslušenství může negativně ovlivnit provoz spotřebiče a zrušit originální záruku výrobce);
- operace prováděné nevyškoleným personálem;
- neoprávněné úpravy nebo postupy;
- chybějící, nedostatečná nebo nesprávná údržba;
- nesprávné použití spotřebiče;
- nepředvídatelné mimořádné události;
- použití spotřebiče neinformovanými a/nebo neškolenými pracovníky;
- zanedbání platných ustanovení v zemi použití o bezpečnosti, hygieně a ochraně zdraví na pracovišti.

Výrobce neodpovídá za škody způsobené svévolnými úpravami a přestavbami prováděnými uživatelem nebo zákazníkem.

Zaměstnavatel, správce pracoviště nebo servisní technik odpovídá za zjištění a výběr vhodných a odpovídajících osobních ochranných prostředků, které má nosit obsluha v souladu s předpisy platnými v zemi použití.

Výrobce odmítá jakoukoli odpovědnost za nepřesnosti obsažené v této příručce, pokud se jedná o chyby v tisku nebo překladu.

Jakékoli dodatky k příručce k instalaci, použití a údržbě, kterou zákazník obdrží od výrobce, budou nedílnou součástí příručky, a proto musí být uloženy spolu s příručkou.

B.10 Kontrola balení zákazníkem

- Převážce odpovídá za zboží během přepravy a doručení.
- V případě viditelného nebo skrytého poškození podejte stížnost dopravci.
- Případné poškození nebo nedostatky napište na průvodku.
- Řidič musí a průvodku podepsat: Dopravce může stížnost zamítnout, pokud není a průvodka podepsána (zasílatel může poskytnout potřebný formulář).
- Pokud se skryté poškození nebo nedostatky projeví až po rozbalení, požádejte dopravce do 15 dnů od dodání o kontrolu zboží.

Kontrola po rozbalení

1. Odstraňte obal.
Buďte opatrní při rozbalování a manipulaci se spotřebičem, aby do vás neudeřil.
2. Veškerou dokumentaci obsaženou v obalu uložte.

B.11 Skladování

Spotřebič a/nebo jeho části musí být skladovány a chráněny před vlhkem, na neagresivním místě, bez vibrací a při teplotě místnosti mezi -10°C [14°F] a 50°C [122°F].

Místo uskladnění spotřebiče musí:

- unést váhu spotřebiče,

- mít plochý povrch, aby se zabránilo deformaci spotřebiče nebo poškození opěrných nožiček.

C TECHNICKÉ ÚDAJE

C.1 Hlavní technické parametry



POZNÁMKA:

Pro umístění typového štítku přejděte na B.6 *Umístění štítku s údaji*.

Napájecí napětí	V	Viz typový štítek
přeměnitelné na		
Frekvence	Hz	Viz typový štítek
Max. výkon	kW	Viz typový štítek
Jmenovitý výkon	kW	Viz typový štítek
Min. výkon	kW	Viz typový štítek
Napájecí kabel		H07RN-F
Tlak přívodu vody	kPa [bar]	200 kPa [2 bar] 500 kPa [5 bar]
Teplota přívodu vody:	°C	> 50
Spotřeba vody v cyklu oplachování vodou	l	2 - 2.4
Kapacita bojleru	l	5.8
Kapacita mycí nádrže	l	20
Tvrdość přiváděné vody pro modely bez zabudovaného průběžného změkčovače vody	°f/°d/°e	14/8/10 max.
Tvrdość přiváděné vody pro modely se zabudovaným změkčovačem vody		53,4/30/35,7 max.
Elektrická vodivost vody pro modely bez zabudovaného průběžného změkčovače vody	µS/cm	<400
Koncentrace chloridů ve vodě	ppm	<20
Povolená úroveň hluku Leq	dB[A]	LpA:68dB-KpA:1.5dB
Úroveň ochrany	IP	Viz typový štítek

C.2 Tabulka s údaji napájení

Max. příkon	400-440V - 3~		380-415V - 3N~		220-240V - 3~		220-240V - 1N~	
	C ¹	S ²	C ¹	S ²	C ¹	S ²	C ¹	S ²
3,3 kW							3x1,5 mm ²	25A 1P + N
5,35 kW	4x2,5 mm ²	16A 3P	5x2,5 mm ²	16A 3P + N	4x4 mm ²	20A 3P		
6,85 kW	4x2,5 mm ²	16A 3P	5x2,5 mm ²	16A 3P + N	4x4 mm ²	20A 3P		
7,35 kW	4x2,5 mm ²	16A 3P	5x2,5 mm ²	16A 3P + N	4x4 mm ²	25A 3P		

1. Velikost napájecího kabelu

2. Velikost síťového spínače

C.3 Parametry napájecího zdroje

Napájecí zdroj střídavého proudu musí splňovat následující podmínky:

- max. změna napětí $\pm 6\%$
- max. změna frekvence $\pm 1\%$ kontinuální $\pm 2\%$ na krátkou dobu.

Harmonické zkreslení, nesymetrické třífázové napájecí napětí, napěťové impulsy, přerušení, poklesy a další elektrické parametry musí dodržet ustanovení bodu 4.3.2 normy EN 60204-1 (IEC 60204-1).

D PŘEPRAVA A MANIPULACE



VAROVÁNÍ

Viz "Bezpečnostní informace".

D.1 Úvod

Doprava (tj. přemístění spotřebiče z jednoho místa na místo) a manipulace (tj. přesun na pracovištích) musí probíhat za použití speciálních a přiměřených prostředků.



UPOZORNĚNÍ

Spotřebič smí přepravovat, manipulovat a skladovat pouze odborný personál, který musí mít:

- specifické technické školení a zkušenosti s používáním zdvihacích systémů;
- znalosti bezpečnostních předpisů a platných zákonů v příslušných odvětvích;
- znalost obecných bezpečnostních pravidel;
- osobní ochranné vybavení vhodné pro typ prováděného postupu;
- schopnost rozpoznat a zabránit možnému nebezpečí.



DŮLEŽITÉ

Okamžitě zkontrolujte případné poškození způsobené během přepravy. Zkontrolujte obal před vyložením a po něm.

D.2 Obsluha

Pro vykládání a skladování spotřebiče zajistěte vhodnou plochu s rovnou podlahou.

D.2.1 Postupy při manipulaci

Před zvedáním:

- Pošlete všechny pracovníky na bezpečné místo a nikomu nedovolte vstup do oblasti manipulace se spotřebičem;
- ujistěte se, že je náklad stabilní;
- ujistěte se, že během zvedání nemůže odpadnout žádný materiál. Pohybujte se spotřebičem svisle, abyste předešli nárazům;
- při manipulaci se spotřebičem udržujte minimální výšku od země.

Pro správné a bezpečné zvedání:

- použijte typ zařízení nejhodnější pro vlastnosti a kapacitu spotřebiče (např. elektrický paletový vozík nebo vysokozdvizný vozík);
- zakryjte všechny ostré hrany;
- Zkontrolujte vidlice a zdvihací postupy podle pokynů uvedených na obalu.

D.2.2 Přesouvání

Obsluha musí:

- Mít celkový výhled na cestu, kterou je třeba jet;
- v případě nebezpečných situací zastavte manévr.

D.2.3 Umístění nákladu

- Před umístěním nákladu se ujistěte, že cesta je volná a podlaha rovná a unese náklad.
- Odstraňte spotřebič z dřevěné palety, posuňte ho na jednu stranu a poté ho přesuňte na podlahu.

D.3 Kontrola balení zákazníkem

- Přepravce odpovídá za zboží během přepravy a doručení.
- V případě viditelného nebo skrytého poškození podejte stížnost dopravci.
- Případné poškození nebo nedostatky napište na průvodku.
- Řidič musí a průvodku podepsat: Dopravce může stížnost zamítnout, pokud není a průvodka podepsána (zasílatel může poskytnout potřebný formulář).
- Pokud se skryté poškození nebo nedostatky projeví až po rozbalení, požádejte dopravce do 15 dnů od dodání o kontrolu zboží.

Kontrola po rozbalení

1. Odstraňte obal.
Buďte opatrní při rozbalování a manipulaci se spotřebičem, aby do vás neudeřil.
2. Veškerou dokumentaci obsaženou v obalu uložte.

E INSTALACE A MONTÁŽ

E.1 Úvod



VAROVÁNÍ

Viz "Bezpečnostní informace".

Chcete-li zajistit správnou funkci spotřebiče a udržovat bezpečné podmínky během používání, pečlivě dodržujte pokyny uvedené v této kapitole.

Zkontrolujte vyrovnaní zařízení po umístění, a pokud je to nutné, zařízení vyrovnejte. Nesprávné vyrovnaní může způsobit špatný chod zařízení.

E.2 Povinnosti zákazníka

Úkoly a činnosti požadované od zákazníka jsou:

- zkontrolovat rovinnost podlahy, na které je spotřebič umístěn.
- zajistit uzemněnou zásuvku s vhodnou kapacitou pro příkon uvedený na datovém štítku;
- instalaci přiměřeného elektrického napájení před zařízením, podle technických parametrů zařízení (Hlavní technické parametry a Parametry napájecího zdroje);
- pokud je přítomno, ekvipotenciální spojení ∇ elektrického systému pracoviště ke kovové konstrukci spotřebiče pomocí měděného kabelu přiměřeného průřezu;
- pokud je přítomno, připojení přívodu a odtoku vody a další připojení, jak je uvedeno v tabulce technických údajů a ve schématu instalace;
- uspořádání všeobecného osvětlení pracoviště tak, aby bylo zaručeno nejméně 500 lx podle bodu 5.2.2 normy EN 12464-1 nebo podle hodnoty stanovené platnými předpisy v zemi použití;

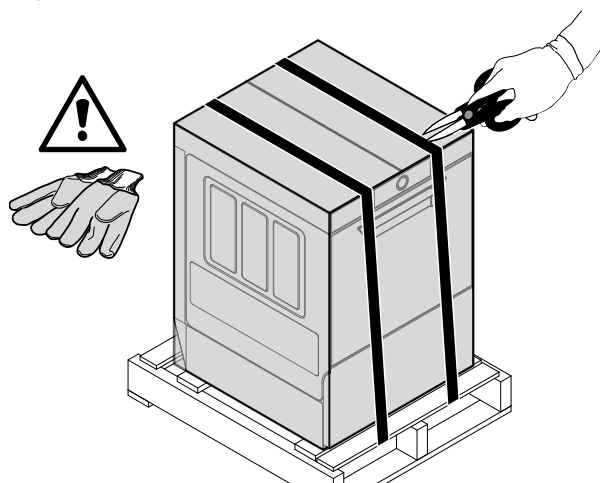


POZNÁMKA:

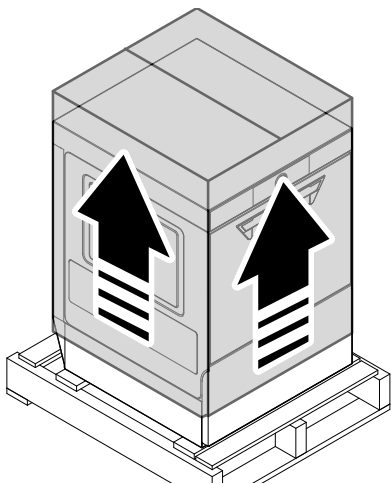
Informace o elektrickém připojení naleznete v části "A.8 Elektrické připojení".

E.3 Rozbalení

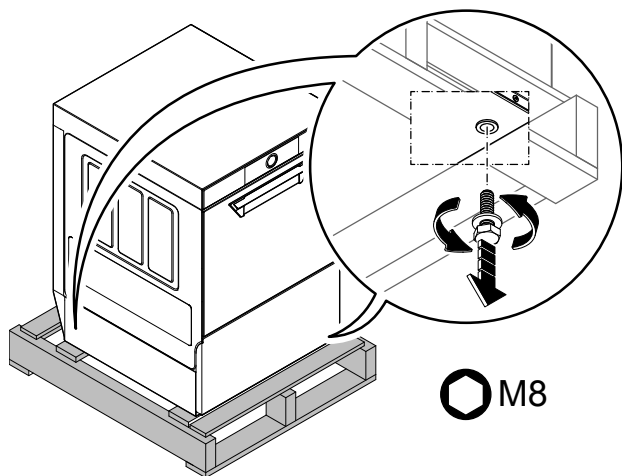
- Nůžkami nebo nožem přeřízněte pásky a dávejte pozor, abyste nepoškrábali povrch.



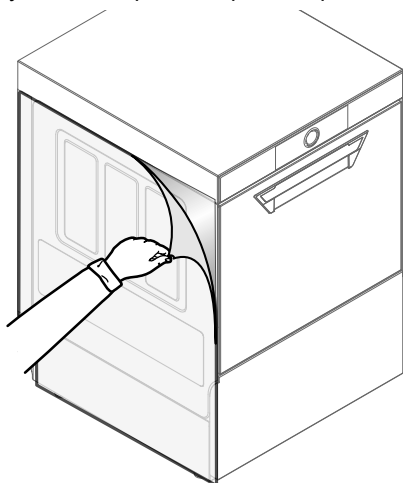
- Odstraňte kartonový obal.



- Odstraňte dva šestihřanné šrouby, abyste spotřebič uvolnili od dřevěné palety.



- Velmi pomalu odstraňte ochrannou fólii, nesmí se roztrhnout, aby nedošlo k přilnutí lepidla na povrch.



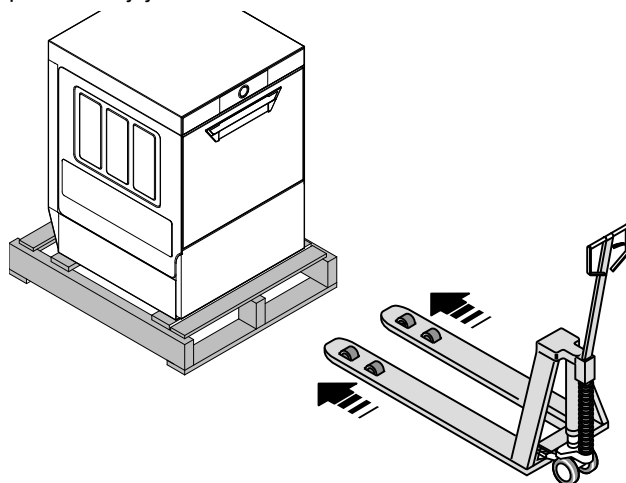
POZNÁMKA:

Pokud by k tomu došlo, odstraňte stopy lepidla nekorozivním rozpouštědlem, opláchněte a důkladně osušte.

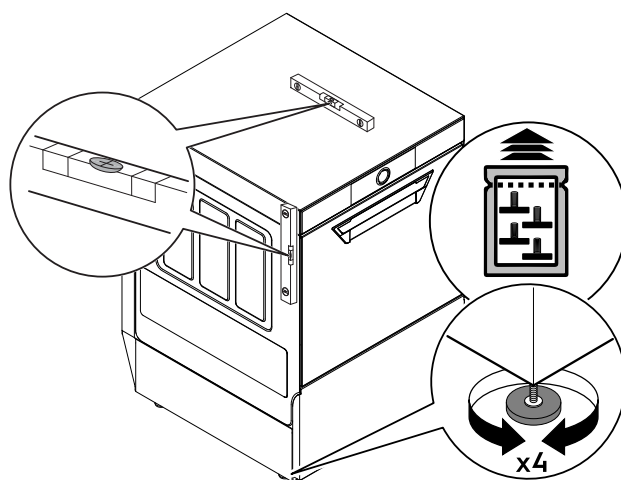
- Je vhodné otřít všechny povrchy z nerezové oceli hadříkem namočeným v parafínovém oleji, aby se vytvořil ochranný film.

E.4 Umístění

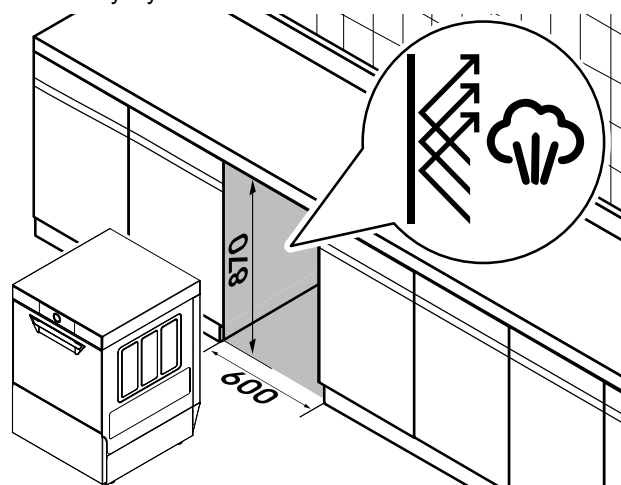
- Pomocí vysokozdvižného vozíku zvedněte spotřebič a přemístěte jej na místo instalace.



- Namontujte 4 nožičky a spotřebič vyrovnejte otočením nastavitelných nožiček. Pomocí vodováhy zkontrolujte, zda je spotřebič dokonale vodorovný jak podélně, tak příčně.



- Je-li spotřebič instalován pod pracovní deskou, musí být rozměry prostoru, kde je vložen, stejné jako rozměry uvedené na následujícím obrázku. Umístěte spotřebič a vyrovnejte jej otočením nožiček s možností nastavení relativní výšky.

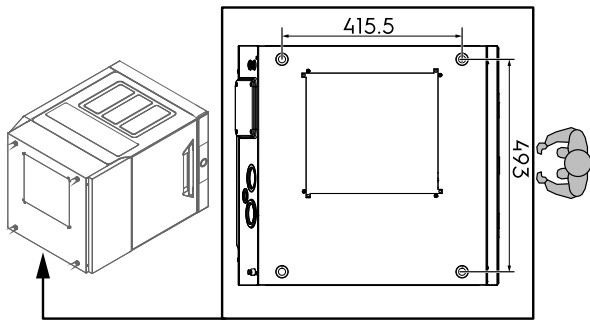




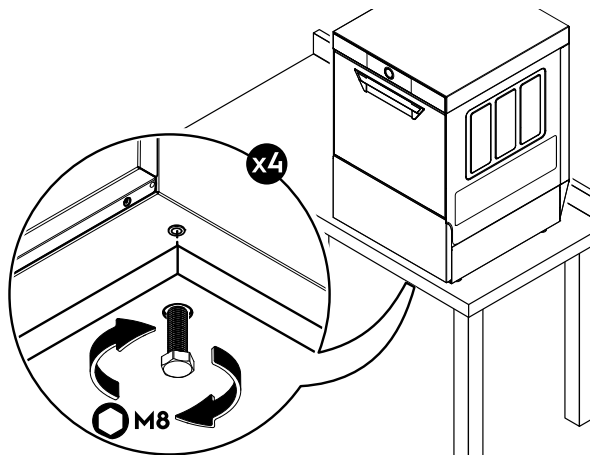
UPOZORNĚNÍ

Během mycích cyklů může z dvířek myčky uniknout malé množství páry. Chraňte všechny nevhodné materiály, které jsou vystaveny páře a čisticím prostředkům myčky nádobí. Pokud je nutné umýt myčku nádobí podle pracovního plánu, nezapomeňte všechny povrchy v blízkosti myčky nádobí chránit materiály odolnými vlhkosti a páře.

- Je-li myčka nádobí instalována na speciální podpěře (např.: pracovní desce), postupujte takto:
 1. Na podpěře udělejte 4 otvory $\varnothing = 9$ mm, přičemž dodržujte vzdálenosti uvedené na obrázku níže.



2. Umístěte spotřebič na podpěru tak, že otvory, které byly právě vyrobeny, budou odpovídat sedadlům nohou ve spodním panelu spotřebiče (viz následující obrázek).
3. Upevněte myčku nádobí stabilně pomocí šestihřanných šroubů M8.



E.5 Likvidace obalového materiálu

Balení musí být zlikvidováno v souladu s platnými předpisy v zemi, kde je spotřebič používán. Veškerý obalový materiál je přátelský k životnímu prostředí.

	Polypropylen • Popruhy
	Papír • Kartonové obaly



POZNÁMKA:

Díly ze dřeva je možné zlikvidovat podle platných předpisů v zemi, kde je spotřebič používán.

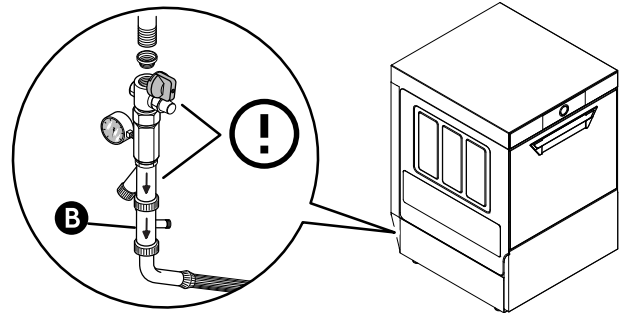
E.6 Připojení vody



UPOZORNĚNÍ

Pokud demontujete a znovu instalujete přívodní hadici vody k zařízení, vždy použijte novou sadu spojů.

- Připojte přívodní potrubí vody od spotřebiče "WI" (viz *Schéma instalace*) do sítě, připojte uzavírací kohout, dodaný filtr a tlakoměr mezi spotřebičem a sítí (viz obrázek níže).
- U modelů se zabudovaným změkčovačem vody a u některých zvláštních modelů připojte přiložený dvojitý jednocestný ventil **B** a přívodní potrubí spotřebiče (viz obrázek níže).



- Zkontrolujte, zda je dynamický tlak přívodu vody měřený mezi spotřebičem a hlavní sítí mezi 200 kPa [2 bar] a 500 kPa [5 bar] u spotřebičů s tlakovým kotlem (vyzkoušejte, když se nádrž nebo myčka naplňuje vodou).



POZNÁMKA:

Pokud je tlak příliš vysoký, namontujte na přívodní hadici vhodný redukční ventil.

- Model s odtokem samospádem:
Připojte odtokové potrubí odpadu (detail "D" v *Schéma instalace*) k hlavnímu odtokovému potrubí, namontujte sifon nebo umístěte výstupní potrubí nad lapač "S" v podlaze.
- Model s vypouštěcím čerpadlem:
Výstupní potrubí můžete instalovat kdekoli do výšky mezi 0 mm a 850 mm od podlahy. Podle modelu zkontrolujte, zda během cyklu oplachu vytečou z výstupního potrubí asi 2 L až 3 L vody.



UPOZORNĚNÍ

Zkontrolujte, zda se vypouštěcí potrubí nezamotává, nespívá ani nekrotí, což vede k omezení průtoku vody.

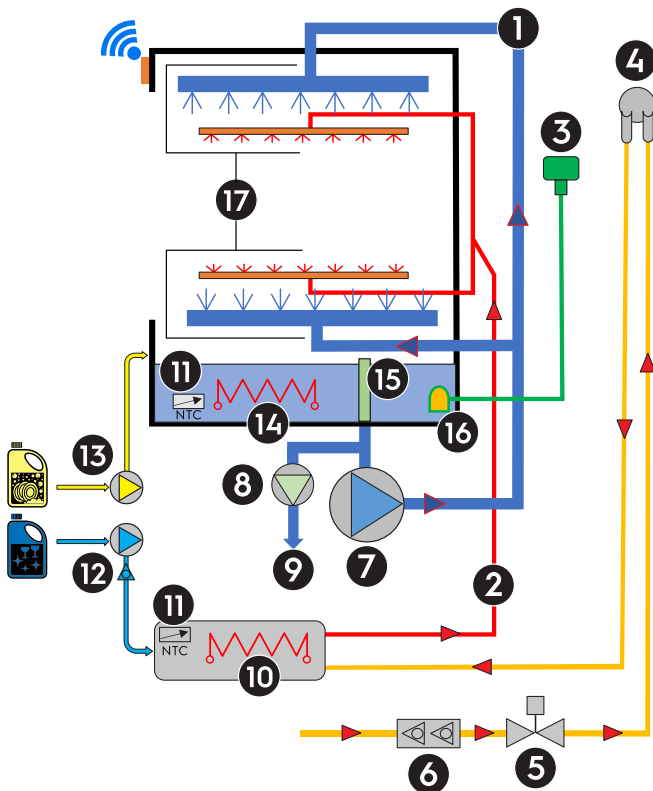


DŮLEŽITÉ

- Watermark Spotřebiče označené vodoznakem musí být instalovány v souladu s australskými instalačními předpisy (PCA).
- POUZE pro Singapur:
 - u všech zařízení s tlakovým oplachem INSTALUJTE do hlavního hydraulického okruhu reduktor tlaku;¹
 - spusťte spotřebič a během fáze plnění mycí nádrže nastavte reduktor tlaku na 200 kPa [2 bar].

1. Reduktor tlaku není součástí dodávky spotřebiče.

E.7 Hydraulické okruhy



LEGENDA

1	Mycí okruh
2	Oplachovací okruh
3	Snímač hladiny nádrže
4	DVGW ventil
5	Ventil přivodu vody
6	Dvojitý zpětný ventil (v závislosti na modelu)
7	Čerpadlo omývání
8	Vypouštěcí čerpadlo (v závislosti na modelu)
9	Vypouštění
10	Topné těleso bojleru
11	Snímač teploty
12	Čerpadlo oplachového prostředku
13	Čerpadlo tekutého mycího prostředku
14	Topný článek nádrže
15	Přepad
16	Pohlčovač vzduchu nádrže
17	Mycí a oplachovací ramena (horní a spodní)

E.8 Elektrická přípojení

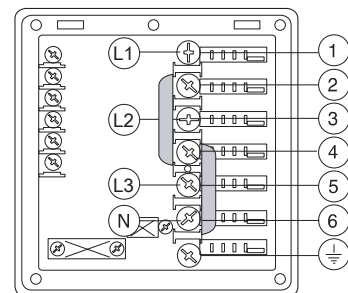
- Připojení ke zdroji napájení musí být provedeno v souladu s předpisy platnými v zemi použití.
- Zkontrolujte, zda napětí uvedené na typovém štítku spotřebiče odpovídá napětí sítě.

- Ujistěte se, že napájecí zdroj systému zvládne skutečné proudové zatížení a že je odborně proveden podle platných předpisů v zemi použití.
- Zemnicí vodič ze strany svorkovnice musí být delší (max. 20 mm) než fázové vodiče.
- Připojte zemnicí vodič napájecího kabelu k účinnému uzemnění. Zařízení musí být také součástí ekvipotenciálního systému, jehož připojení se provádí pomocí šroubu EQ (viz odst. *Schéma instalace*) označený symbolem ∇ . Vodič pro ekvipotenciální spojení musí mít průřez nejméně 10 mm².

E.8.1 Konvertibilita třífázového spotřebiče

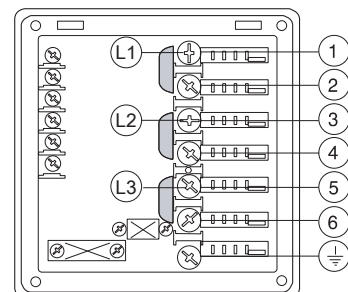
Elektrické napájení 380-415V 3N

Otevřete svorkovnici napájecího zdroje a vložte dodané propojky: jednu propojku mezi kontakty 2 a 4 a druhou mezi kontakty 4 a 6. Pomocí vhodného napájecího kabelu (viz C *TECHNICKÉ ÚDAJE* tabulka) připojte tři fáze ke svorkám 1, 3 a 5, nulový vodič ke svorce 6 a ukostřovací vodič ke svorce \perp .



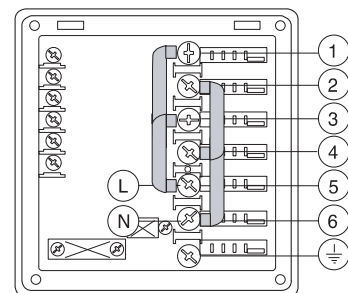
Napájení 220 - 230 V 3

Otevřete svorkovnici napájecího zdroje a vložte dodané propojky: jednu propojku mezi kontakty 1 a 2 a druhou mezi kontakty 3 a 4 a další mezi kontakty 5 a 6. Pomocí vhodného napájecího kabelu (viz tabulka C *TECHNICKÉ ÚDAJE*) připojte tři fáze ke svorkám 1, 3 a 5 a ukostřovací vodič ke svorce \perp .



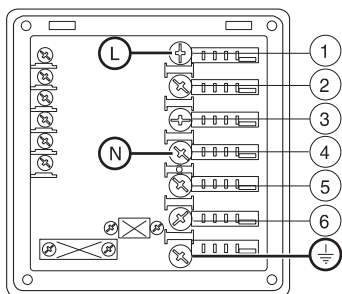
Napájení 220 - 230 V 1 N

Otevřete svorkovnici napájecího zdroje a vložte dodané propojky: dvě propojky mezi kontakty 1, 3, 5 a druhou mezi kontakty 2, 4 a 6. Pomocí vhodného napájecího kabelu (viz tabulka C *TECHNICKÉ ÚDAJE*) připojte fázi a nulový vodič ke svorkám 5 a 6 a ukostřovací vodič ke svorce \perp .



E.8.2 Svorkovnice jednofázového spotřebiče

Otevřete svorkovnici napájecího zdroje. Pomocí vhodného napájecího kabelu (viz tabulka C *TECHNICKÉ ÚDAJE*) připojte fázi a nulový vodič ke svorkám 1 a 4 a ukostřovací vodič ke svorce \perp .



- Zařízení brání návratu pomocné vody zpět do systému v případě poruchy systému přívodu vody.
- Přepadová trubka připojená k výtlačku zajišťuje konstantní hladinu vody v nádrži.
- Pokud je hladina vody v nádrži příliš vysoká, odtokové čerpadlo (je-li k dispozici) se automaticky aktivuje a vypustí přebytečnou vodu.



DŮLEŽITÉ

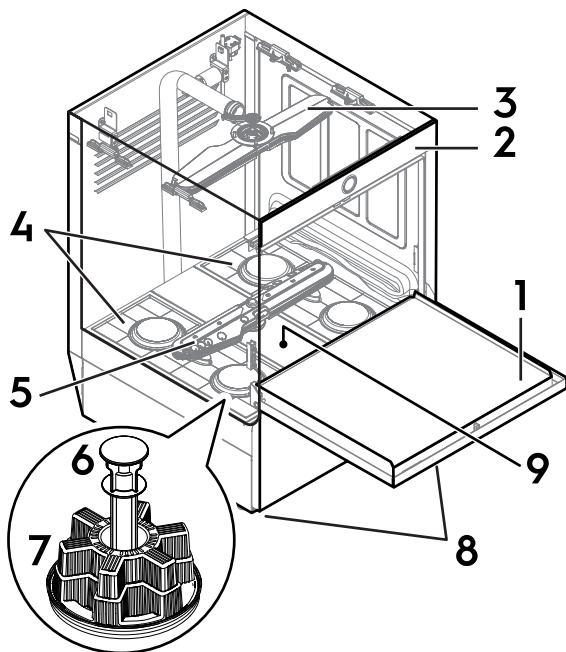
V případě nedodržení předpisů předcházejících nehodám odmítá výrobce jakoukoliv odpovědnost.

E.9 Bezpečnostní zařízení

- Chránič proti přetížení s automatickým resetováním zabudovaný ve vinutí elektrického čerpadla odpojí napájení čerpadla v případě chybného provozu.

F POPIS VÝROBKU

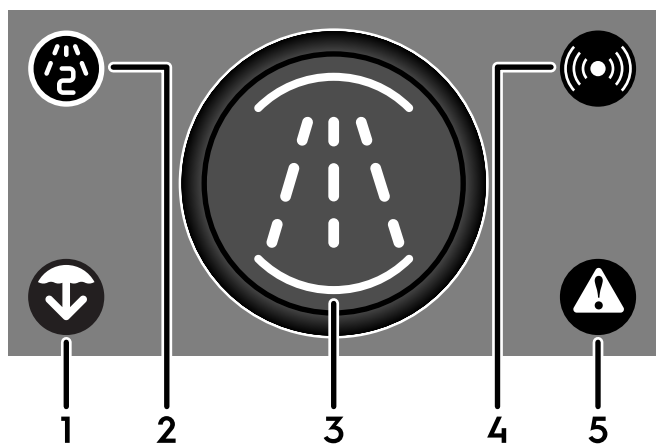
F.1 Základní informace o zařízení



1	Dveře
2	Ovládací panel
3	Horní mycí a oplachovací rameno
4	Filtry nádrže
5	Spodní mycí a oplachovací rameno
6	Přepad
7	Vypouštěcí filtr
8	Nastavitelné nohy
9	Centrální podpěra

G POPIS OVLÁDACÍHO PANELU

G.1 Ovládací panel



4	Ikona připojení
5	Ikona výstrahy/alarmu

1	Ikona vypouštění/samočištění
2	Ikona sekundárního mycího cyklu
3	Ovládací tlačítko


G.2 Základní ovládání


G.2.1 Ikona vypouštění/samočištění



DŮLEŽITÉ

Před spuštěním vypouštěcího/samočisticího cyklu se ujistěte, že jste odstranili přepad.

Tato ikona  se rozsvítí bíle, když je aktivní vypouštěcí/samočisticí cyklus.

Když je spotřebič připraven k použití, stiskněte se a podržte ovládací tlačítko  po dobu 2 sekund, aby se spustil cyklus vypouštění/samočištění.



POZNÁMKA:




Ve vchozím nastavení během vypnutí spotřebič spustí cyklus vypouštění/samočištění.

Stav ikony


Ikona bliká žlutě. ¹	Spotřebič navrhne provést vypouštěcí/samočisticí cyklus (brzy k dispozici).
Ikona svítí bíle.	Vypouštěcí/samočisticí cyklus běží.

1. Není to povinné. Pokud uživatel nespustí vypouštěcí/samočisticí cyklus, ikona po nějaké době přestane blikat.

Vypněte spotřebič BEZ dokončení cyklu vypouštění/samočištění

- Zavřete dveře.
- Když je spotřebič připraven k použití, stiskněte se a podržte ovládací tlačítko  po dobu 2 sekund, aby se spustil cyklus vypouštění/samočištění.
Ikona  svítí bíle a potvrzuje, že probíhá cyklus vypouštění/samočištění.
- Když se cyklus spustí, znovu stiskněte a podržte ovládací tlačítko  po dobu 2 sekund, abyste zastavili cyklus vypouštění/samočištění a vypněte spotřebič.

G.2.2 Ikona sekundárního mycího cyklu

Tato ikona  se rozsvítí, když je povolen sekundární mycí cyklus.



POZNÁMKA:
Sekundární mycí cyklus je nyní povolen pro všechny další mycí cykly.

G.2.3 Ovládací tlačítko

Stisknutím ovládacího tlačítka po dobu 2 sekund zapnete spotřebič. Zazní bzučák.

Různé barvy ovládacího tlačítka (oranžová, zelená, světle modrá a fialová) odpovídají různému stavu spotřebiče.



Barvy ovládacího tlačítka


Ovládací tlačítko je zhasnuté.	Spotřebič je vypnutý.
Ovládací tlačítko je zhasnuté a ikona alarmu/výstrahy svítí červeně.	Spotřebič je ve stavu alarmu nebo výstrahy. Řešení naleznete v kapitole <i>M.2 Podrobnosti anomálie</i> .
Ovládací tlačítko svítí oranžově. ¹	Spotřebič je zapnutý a ve stavu ohřevu. Ohřev je stav, ve kterém spotřebič napouští vodu do mycí nádrže a bojleru.
Ovládací tlačítko bliká oranžově.	Během ohřevu jsou otevřené dveře.
Ovládací tlačítko pulzuje oranžově.	V tomto stavu spotřebič zastaví napouštění vody a pokračuje ve fázi ohřevu. ²
Ovládací tlačítko svítí zeleně.	Spotřebič je připraven k použití.

Barvy ovládacího tlačítka (pokrač.)


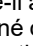
Ovládací tlačítko svítí světle modře.	Mycí cyklus běží.
Ovládací tlačítko bliká světle modře.	Během mycího cyklu jsou otevřené dveře.
Ovládací tlačítko bliká zeleně.	Mycí cyklus je dokončen.
Ovládací tlačítko svítí fialově.	Manuální aktivace dávkovačů mycího prostředku.

- Ovládací tlačítko svítí oranžově po celou dobu napouštění.
- Je možné spustit mytí, ale s nízkým mycím výkonem.


G.2.4 Ikona připojení

Tato ikona  se rozsvítí, což znamená, že je spotřebič připojen k aplikaci chytrého telefonu nebo cloudovému prostředí.

Barvy stavu ikony

Ikona je světle modrá.	Aplikace pro chytré telefony "AppOne" a spotřebič navázali bluetooth připojení.
Ikona bliká bíle.	Aplikace pro chytré telefony "AppOne" a spotřebič vytváří vzdálené připojení ke cloudu (brzy k dispozici).
Ikona je bílá.	Vzdálené připojení ke cloudu je aktivní (brzy k dispozici).  POZNÁMKA: Chcete-li aktivovat vzdálené ovládání, musíte stisknout ovládací tlačítko  pro potvrzení připojení.

G.2.5 Ikona alarmu/výstrahy

Tato ikona  se rozsvítí, kdy se vyskytne nějaký problém. Zazní bzučák.

Barvy stavu ikony

Ikona svítí žlutě.	Ikona výstrahy. Chyba neblokuje spotřebič. Uživatel může pokračovat v používání spotřebiče.
Ikona bliká červeně, zatímco zní bzučák. Po několika sekundách se ikona rozsvítí.	Ikona alarmu. Chyba blokuje spotřebič. Uživatel musí spotřebič vypnout a zavolat servisní středisko.



POZNÁMKA:
Otevřete aplikaci v chytrém telefonu "AppOne", stiskněte kartu Upozornění a zobrazte notifikace alarmů/výstrah (viz *M.2 Podrobnosti anomálie*).

H UVEDENÍ DO PROVOZU

H.1 Předběžné kontroly, nastavení a provozní testy



VAROVÁNÍ

Tyto činnosti smí provádět pouze odborní pracovníci vybavení odpovídajícími osobními ochrannými prostředky (např. bezpečnostní obuv, rukavice, brýle atd.), náradím a vhodným pomocným zařízením u vypnutého a vychladlého zařízení.

Elektrické a vodovodní kontroly

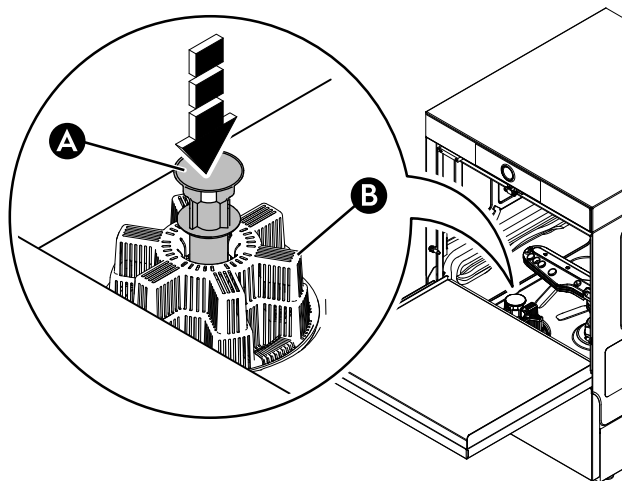
Před spuštěním spotřebiče:

- zkontrolujte správné připojení elektrických vodičů, které napájejí zařízení;
- ujistěte se, že napájecí napětí a frekvence odpovídají údajům uvedeným v tabulce technických dat (C *TECHNICKÉ ÚDAJE*);
- zkontrolujte správné připojení přívodních a vypouštěcích potrubí vody (viz bod E.6 *Připojení vody*);
- ujistěte se, že jsou všechny kryty, bezpečnostní zařízení a nouzové spínače na svém místě a účinné.

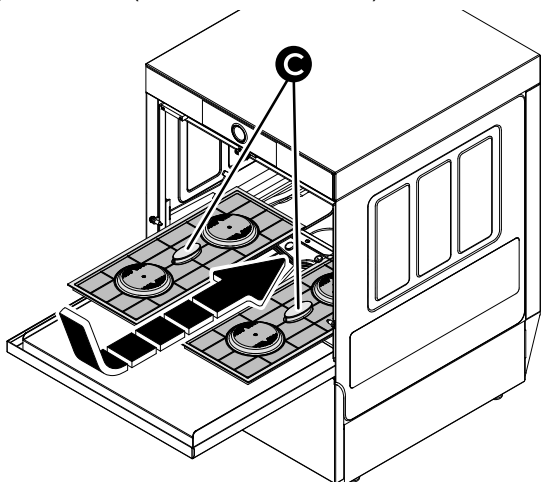
H.1.1 Zkontrolujte umístění součástí nádrže

Ujistěte se, že níže uvedené součásti jsou správně namontovány:

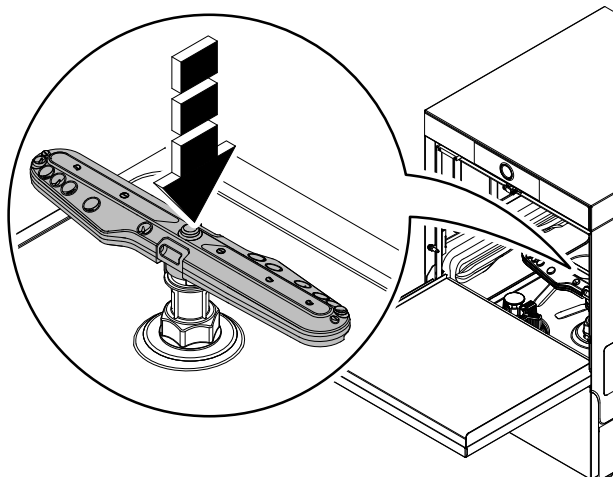
- přepad "A" a vypouštěcí filtr "B";



- filtry nádrže "C" (v závislosti na modelu);



- horní a spodní mycí a oplachová ramena.



H.1.2 Zkontrolujte, zda cyklus vypouštění/samočištění funguje správně

Stisknutím ovládacího tlačítka zapněte spotřebič.





POZNÁMKA:

Význam barev ovládacího tlačítka naleznete v kapitole G.2 *Základní ovládání*.

Počkejte na dokončení zahřívání.

Když je spotřebič připraven k provozu, proveďte podle níže uvedených pokynů cyklus vypouštění/samočištění.

1. Otevřete dveře.
2. Vyměňte ploché filtry a přepad.
3. Zavřete dveře.
4. Spusťte cyklus vypouštění/samočištění stisknutím ovládacího tlačítka po dobu 2 sekund.
5. Ikona  svítí bíle a potvrzuje provedení cyklu vypouštění/samočištění.
6. Po několika minutách ikona  zhasne a zazní bzučák, který potvrdí konec čistícího cyklu.



POZNÁMKA:

Na konci cyklu vypouštění/samočištění je spotřebič vypnutý.

7. Otevřete dvířka a zkontrolujte, zda je mycí nádrž zcela prázdná.
8. Namontujte zpět přepad a ploché filtry.

I PŘIPOJENÍ APLIKACE

I.1 Úvodní stránka



DŮLEŽITÉ

Minimální požadavky na váš chytrý telefon:

- Operační systém Android: 8.0 Oreo
- Apple iOS: 16.4

Abyste mohli využívat všechny funkce vašeho spotřebiče, je nutné stáhnout a nainstalovat do chytrého telefonu aplikaci "AppOne" dostupnou na Google Play a Apple Store (brzy k dispozici).

Po úvodním kontaktu s technickým oddělením obdržíte na svůj e-mailový účet pozvánku od "One-Connected-Dev" s odkazem na dokončení registrace a provedení prvního přístupu.

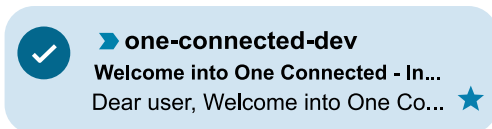
Přečtěte si e-mail a klikněte na uvedený odkaz přímo z chytrého telefonu.

Pomocí této aplikace pro chytré telefony získáte užitečné informace o:

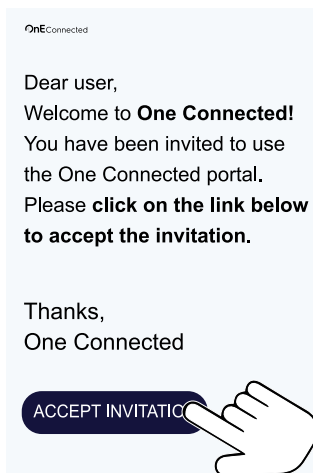
- výrobním kódu;
- sériovém čísle.
- přehledu spotřebiče (aktuální stav);
- upozornění;
- nastavení;
- dávkování mycího prostředku.

I.2 Zaregistrujte se do One Connected

1. Otevřete svou poštovní aplikaci a najděte níže uvedený e-mail.



2. Otevřete e-mail a kliknutím na tlačítko přijmete pozvánku.



3. Zkontrolujte a dokončete registraci.



DŮLEŽITÉ

Uchovávejte své heslo na bezpečném místě pro další použití.

I.3 Stažení aplikace "AppOne"

1. Fotoaparátem vašeho chytrého telefonu naskenujte QR kód, který najdete na přední straně příručky.
2. Z otevřené webové stránky stáhněte a nainstalujte aplikaci "AppOne".





POZNÁMKA:

Ujistěte se, že jste vybrali správný odkaz odpovídající operačnímu systému vašeho chytrého telefonu.

I.4 Přihlaste se do aplikace "AppOne" s ověřením (první použití)



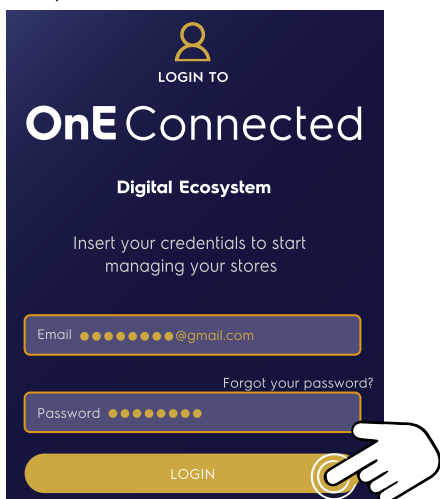
DŮLEŽITÉ

Ujistěte se, že je na vašem chytrém telefonu zapnuto připojení **bluetooth**  a **poloha**  a zapněte spotřebič.

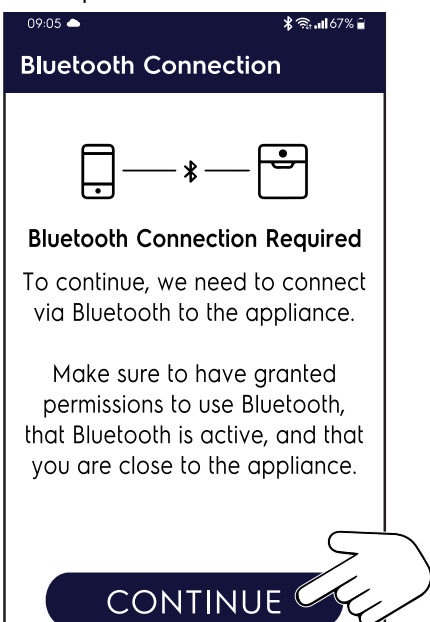
1. Stisknutím ikony "AppOne" otevřete aplikaci.



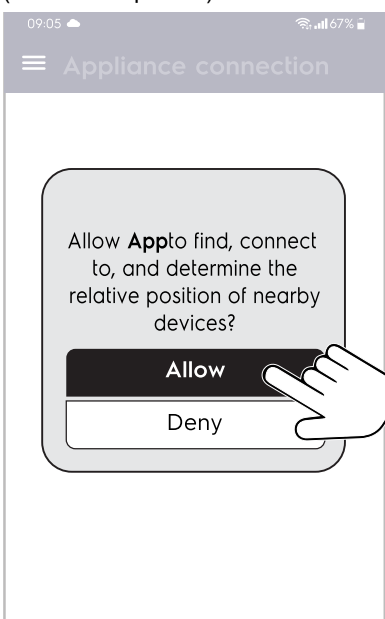
2. Zadejte své přihlašovací údaje (e-mailovou adresu a heslo) pro ověření vašeho účtu (viz 1.2 Zaregistrujte se do One Connected).



3. Na konci fáze přihlášení se zobrazí zpráva, která vám připomene, že před pokračováním je nutné povolit připojení bluetooth a polohu.



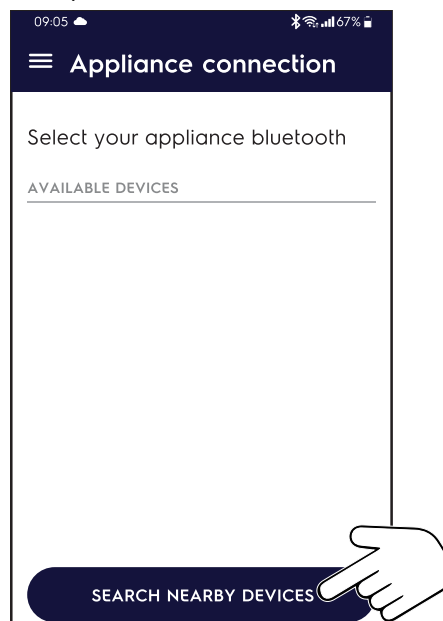
4. Přijměte všechny požadavky na povolení od aplikace "AppOne" (bluetooth a poloha).



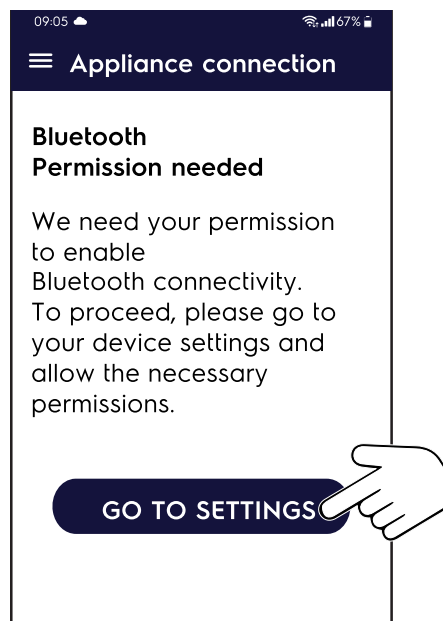
5. Stiskněte tlačítko "HLEDAT ZAŘÍZENÍ V OKOLÍ" pro vyhledání spotřebiče. Po několika sekundách se na displeji zobrazí spotřebič, který je třeba připojit.



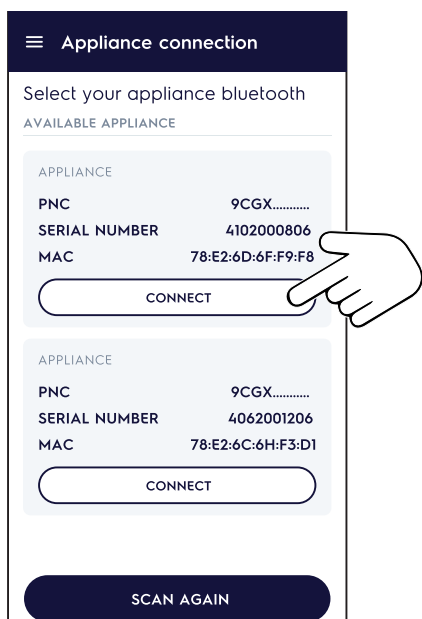
POZNÁMKA:
Pokud žádný spotřebič nevidíte, stiskněte znovu tlačítko "HLEDAT ZAŘÍZENÍ V OKOLÍ". V opačném případě zavřete a znovu otevřete aplikaci "AppOne" a znovu spusťte vyhledávání spotřebičů.



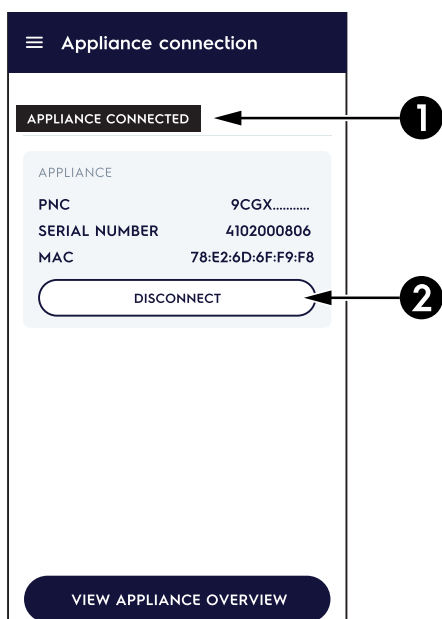
6. Pokud připojení Bluetooth není aktivní, níže uvedená zpráva informuje uživatele, jak zapnout připojení Bluetooth (uživatel musí aplikaci udělit oprávnění k aktivaci připojení Bluetooth).



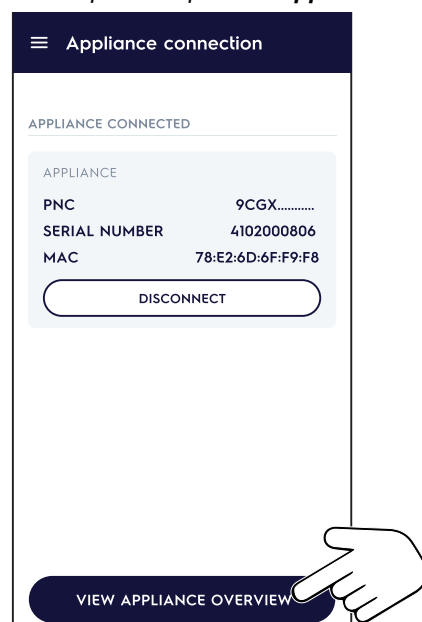
7. Najděte správný spotřebič ze seznamu a stiskněte tlačítko "PŘIPOJIT" pro připojení spotřebiče k aplikaci chytrého telefonu.



8. Abyste ověřili úspěšnost operace, na konci párování zkontrolujte, zda je připojení nyní aktivní (viz ①) a příslušné tlačítko se změní z "PŘIPOJIT" na "ODPOJIT" (viz ②).





9. Stisknutím tlačítka ve spodní části displeje zobrazíte "AKTUÁLNÍ STAV" spotřebiče. Další informace o "AKTUÁLNÍM STAVU" viz I.6 Zkontrolujte stav spotřebiče pomocí aplikace "AppOne".



I.5 Přihlášení k "AppOne" po ověření



DŮLEŽITÉ

Ujistěte se, že je na vašem chytrém telefonu zapnuto připojení **bluetooth**  a **poloha**  a zapněte spotřebič.

1. Stisknutím ikony "AppOne" otevřete aplikaci.



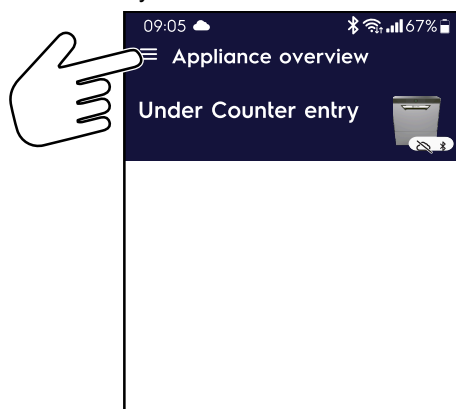
2. Připojení spotřebiče viz bod 5. až 9. v části I.4 Přihlaste se do aplikace "AppOne" s ověřením (první použití).

I.6 Zkontrolujte stav spotřebiče pomocí aplikace "AppOne"

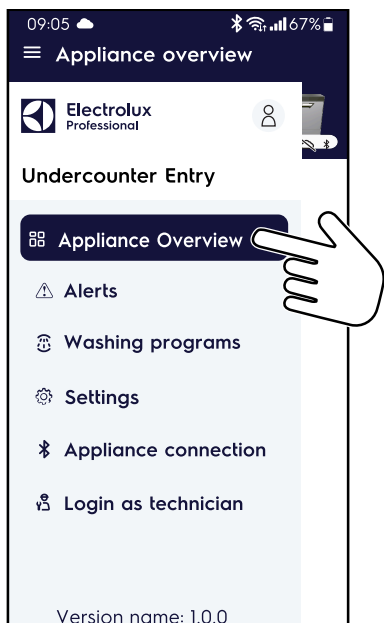
- Stisknutím ikony "AppOne" otevřete aplikaci.



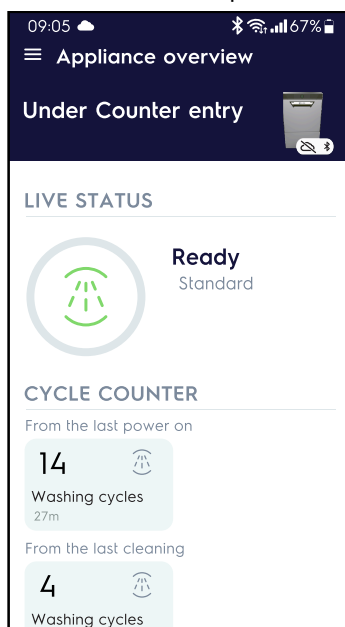
- Stisknutím ikony  otevřete hlavní menu.



- V hlavním menu stiskněte záložku “Přehled spotřebiče”.



- Zkontrolujte “AKTUÁLNÍ STAV” spotřebiče.



Seznam AKTUÁLNÍHO STAVU

Ikona	Stav spotřebiče	Krátký popis
	Ohřev	Spotřebič spouští: <ul style="list-style-type: none"> • fázi napouštění a ohřevu vody; • zbývající čas do konce ohřívání pomocí animované kulaté lišty.
	Připraven Nízká teplota	Spotřebič: <ul style="list-style-type: none"> • zastaví fázi napouštění a pokračuje ve fázi ohřevu vody;

Seznam AKTUÁLNÍHO STAVU (pokrač.)

Ikona	Stav spotřebiče	Krátký popis
	Připraven	Spotřebič dokončil fázi ohřevu a nyní je připraven. Aplikace zobrazuje: <ul style="list-style-type: none"> • název mycího cyklu; • případně anomálie.
	Mytí	Mycí cyklus běží. Aplikace zobrazuje: <ul style="list-style-type: none"> • název mycího cyklu; • teplota mycí nádrže; • teplota oplachu; • zbývající čas do konce mycího cyklu pomocí animované kulaté lišty; • aktualizované počítadlo cyklů; • případně anomálie.
	Mycí cyklus dokončen	Konec mycího cyklu. Aplikace zobrazuje: <ul style="list-style-type: none"> • název mycího cyklu; • aktualizované počítadlo cyklů; • případně anomálie.
	Čištění	Vypouštěcí/samočisticí cyklus běží. Aplikace zobrazuje: <ul style="list-style-type: none"> • název cyklu; • zbývající čas do konce čisticího cyklu pomocí animované kulaté lišty; • aktualizované počítadlo cyklů; • případně anomálie.
	Alarm (červená ikona) nebo výstraha (žlutá ikona)	Ve spotřebiči je anomálie. Aplikace zobrazuje: <ul style="list-style-type: none"> • stav anomálie: <ul style="list-style-type: none"> – aktivní; – vyřešeno. • Typ anomálie: <ul style="list-style-type: none"> – Alarm. – Výstraha. • Kód a název anomálie: <ul style="list-style-type: none"> – Alarm blokuje spotřebič. – Výstraha neblokuje spotřebič.

J DÁVKOVÁNÍ MYCÍHO PROSTŘEDKU

J.1 Aktivace dávkovačů mycího prostředku



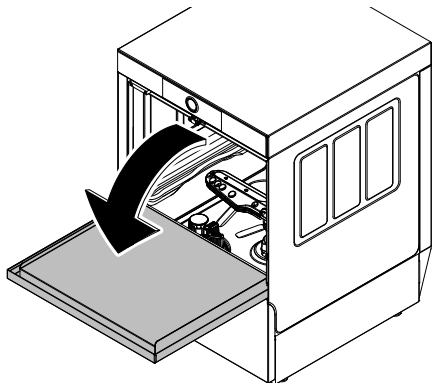
POZNÁMKA:

Při výměně nádob na čisticí prostředky může být nutné ručně aktivovat dávkovače, aby se naplnily hadice a odstranil vzduch.

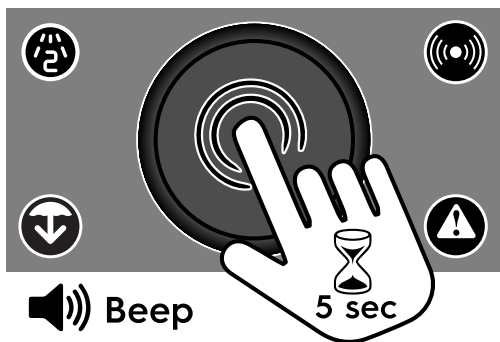
J.1.1 Manuální aktivace pomocí ovládacího panelu

1. Stisknutím ovládacího tlačítka po dobu 2 sekund zapnete spotřebič.
2. V případě potřeby počkejte na konec ohřevu (ovládací tlačítko svítí oranžově).

3. Když svítí ovládací tlačítko zeleně (spotřebič je připraven k použití), otevřete dveře.



4. Stiskněte se a podržte ovládací tlačítko po dobu 5 sekund.
5. Zazní bzučák pro potvrzení požadavku na aktivaci obou dávkovačů.



- ! DŮLEŽITÉ**
Ovládací tlačítko nyní svítí fialově až do konce aktivace dávkovačů mycího prostředku.
Na konci aktivace dávkovačů mycího prostředku se ovládací tlačítko opět rozsvítí zeleně.

6. Chcete-li zrušit aktuální požadavek, znovu stiskněte ovládací tlačítko na 2 sekund.
7. Pokud se hadice mycího prostředku nenaplní dostatečně, opakujte kroky 3 až 5, abyste znovu aktivovali dávkovače mycího prostředku.

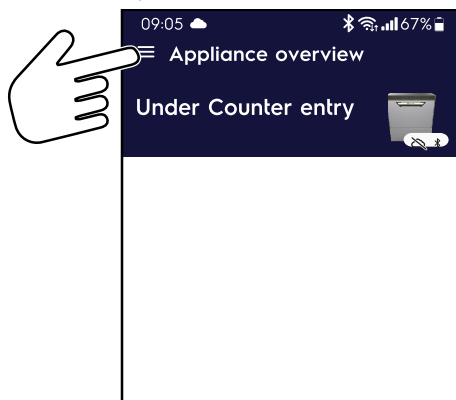
J.1.2 Aktivace pomocí aplikace "AppOne"

- i** POZNÁMKA:
Pouze když je spotřebič připraven k použití, je možné aktivovat dávkovací fázi pomocí aplikace "AppOne".

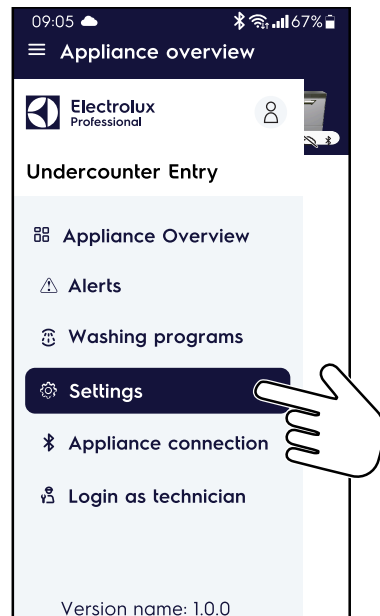
1. Stisknutím ikony "AppOne" otevřete aplikaci.



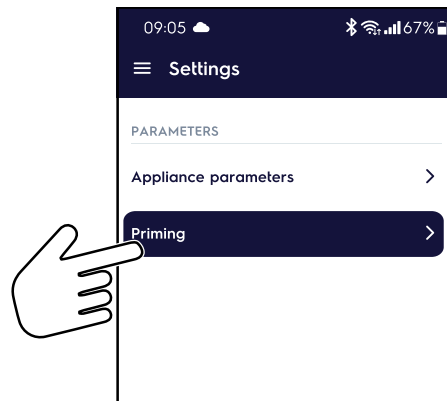
2. Stisknutím ikony  otevřete hlavní menu.




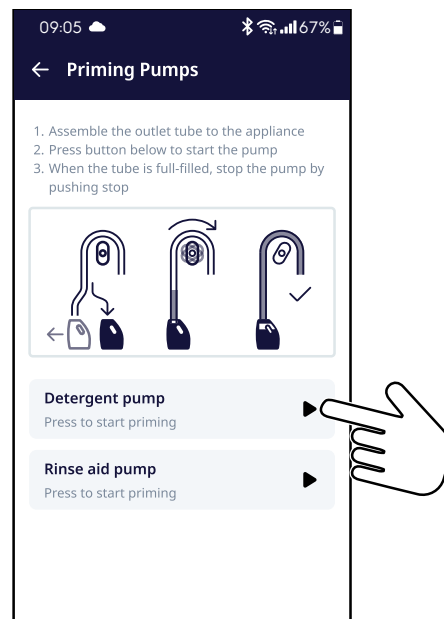
3. V hlavním menu stiskněte záložku "Nastavení".




4. V menu "Nastavení" stiskněte záložku "Dávkování".




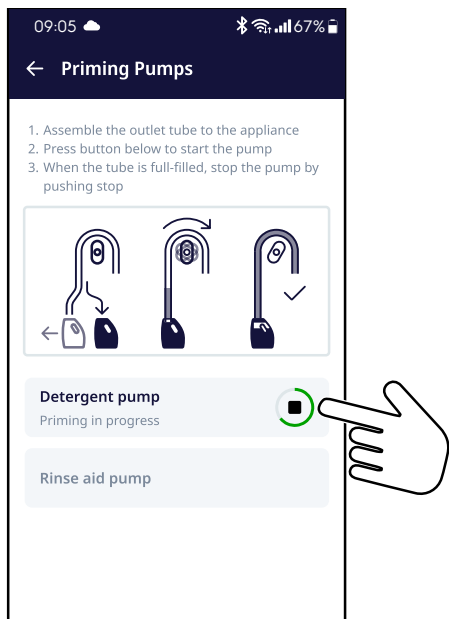
5. Chcete-li aktivovat čerpadlo mycího prostředku nebo leštidla, stiskněte příslušnou ikonu  pro spuštění.



6. Rozběhne se kruhový indikátor průběhu  a zazní bzučák, který indikuje zahájení operace.

- i** POZNÁMKA:
Na displeji se zobrazí vyskakovací zpráva pro potvrzení dokončení operace.

7. Chcete-li operaci přerušit, stiskněte ikonu  pro zastavení.

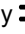


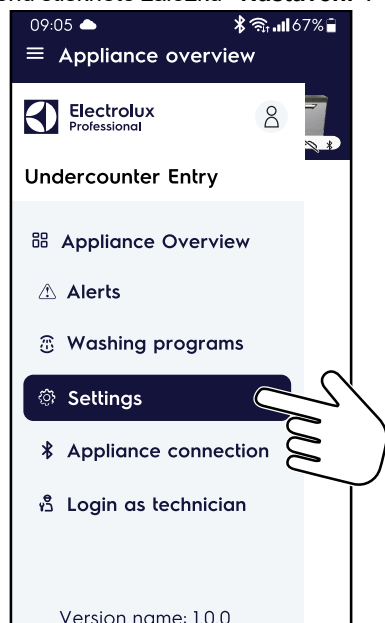
K NASTAVENÍ DÁVKOVAČŮ

K.1 Parametry dávkovače

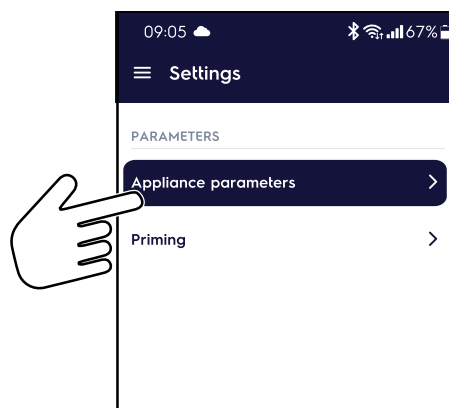


POZNÁMKA:
Výchozí parametry můžete změnit POUZE pomocí aplikace "AppOne".

- Zapněte spotřebič.
- Otevřete dveře.
- Nevybírejte žádný mycí cyklus.
- Stisknutím ikony "AppOne" otevřete aplikaci.
- Stisknutím ikony  otevřete hlavní menu.
- V hlavním menu stiskněte záložku "Nastavení".

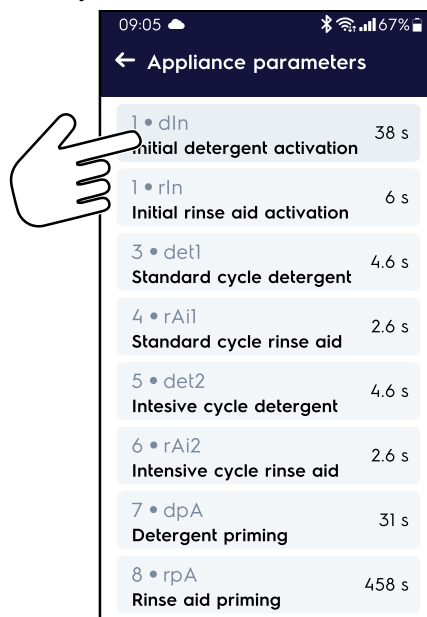


- V menu "Nastavení" stiskněte záložku "Parametry spotřebiče".

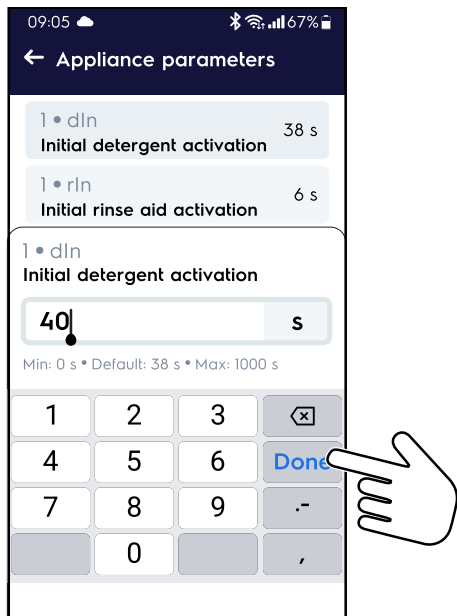


K.2 Změna hodnoty parametru

1. V seznamu parametrů vyhledejte požadované parametry a stiskněte je.

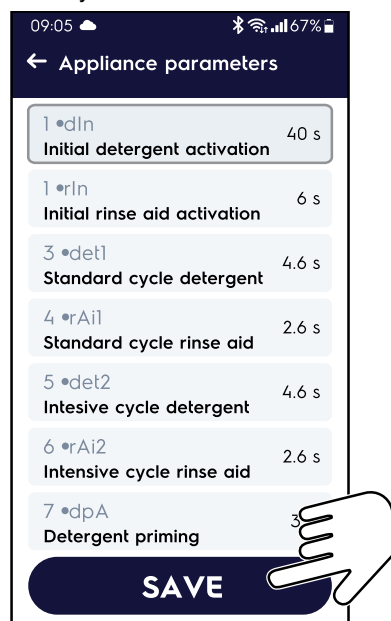


2. Upravte tovární hodnotu a stiskněte tlačítko “Hotovo”.



3. Aktualizovaný parametr je nyní označen tmavě šedým rámečkem.

Pro potvrzení změny stiskněte tlačítko “Uložit”.



K.3 Seznam parametrů mycího prostředku a leštidla

Název parametru	Popis parametru	Tovární nastavení
1 dIn Počáteční aktivace mycího prostředku	Doba aktivace dávkovače mycího prostředku během napouštění nádrže.	38 sekund
2 rIn Počáteční aktivace leštidla	Doba aktivace dávkovače leštidla během napouštění bojleru. Začíná na konci fáze napouštění nádrže.	6 sekund
3 det1 “Standardní” cyklus mycího prostředku	Doba aktivace dávkovače mycího prostředku během mycího cyklu programu “Standard”.	4,6 sekund
4 rAi1 Cyklus leštidla “Standard”	Doba aktivace dávkovače leštidla během oplachovací fáze programu “Standard”.	2,6 sekund
5 det2 Cyklus mycího prostředku “Intenzivní”	Doba aktivace dávkovače mycího prostředku během mycího cyklu programu “Intenzivní”.	4,6 sekund
6 rAi2 Cyklus leštidla “Intenzivní”	Doba aktivace dávkovače leštidla během oplachovací fáze programu “Intenzivní”.	2,6 sekund
7 dpA Dávkování mycího prostředku	Doba aktivace dávkovače mycího prostředku během fáze “Dávkování”.	31 sekund
8 rpA Dávkování leštidla	Doba aktivace dávkovače leštidla během fáze “Dávkování”.	458 sekund

L ODSTRANĚNÍ PORUCHY

L.1 Obecné odstraňování problémů

Anomálie	Typ anomálie	Možné příčiny	Činnosti
Myčka se nezapne	Zablokování	Myčka není připojena k hlavnímu zdroji napájení.	Zkontrolujte, zda je hlavní jistič zařízení v poloze ZAP.
Myčku nelze spustit	Zablokování	Dveře jsou otevřené.	Zavřete dveře. Pokud problém přetrvává kontaktujte servisní středisko.
Spustíte mycí cyklus, ale myčka nefunguje.	Zablokování	Porucha ovládacího rozhraní.	Vypněte a zapněte zařízení. Pokud problém přetrvává kontaktujte servisní středisko.

Anomálie	Typ anomálie	Možné příčiny	Činnosti
Myčka nemyje dobře.	Ztráta výkonu.	Před vložením nádobí do košů nedošlo k oškrábání nečistot	Před vložením do košů oškrabte nečistoty z nádobí.
		Mycí ramena jsou zanesena pevnými zbytky jídel. Zbytky jídla nebyly odstraněny z nádobí.	Zkontrolujte, zda nejsou mycí trysky ucpány pevnými zbytky jídel.
		Mycí ramena nejsou správně nainstalována.	Zkontrolujte integritu mycích ramen. Mycí ramena vyjměte a znovu nasadte.
		Nádobí není správně umístěno do košů.	Zkontrolujte, zda je nádobí správně umístěno v koších.
		Dávkování mycího prostředku není správné.	Zavolejte servisní středisko pro mycí a oplachovací prostředky.
		Nádržka na mycí prostředek je prázdná.	Zkontrolujte, zda je v nádržce mycí prostředek, a v případě potřeby jej doplňte.
		Čerpadlo mycího prostředku nefunguje.	Vypněte a zapněte zařízení. Pokud problém přetrvává kontaktujte servisní středisko.
		Sací filtr mycí nádrže je špinavý.	Důkladně vyčistěte sací filtr mycí nádrže.
Sklenice a talíře nejsou správně usušené.	Ztráta výkonu.	Nádržka oplachovacího prostředku je prázdná.	Zkontrolujte, zda je v nádržce oplachovací prostředek, a v případě potřeby jej doplňte.
		Čerpadlo oplachovacího prostředku nefunguje.	Vypněte a zapněte zařízení. Pokud problém přetrvává kontaktujte servisní středisko.
		Teplota oplachovací vody je příliš nízká.	Zkontrolujte, zda je teplota oplachovací vody v rozmezí 82°C - 90°C. Kontaktujte servisní středisko pro nastavení teploty podle specifikací oplachovacího prostředku.
		V mycí nádrži je přítomen pěnový mycí prostředek.	Zkontrolujte, zda nebylo nádobí před vložením do myčky ponořeno do pěnového mycího prostředku (např. mycího prostředku pro ruční mytí). Používejte pouze "nepěnové" produkty pro profesionální myčky nádobí.
Kondenzace na sklenicích.	Ztráta výkonu.	Nádržka oplachovacího prostředku je prázdná.	Zkontrolujte, zda je v dávkovači oplachovací prostředek, a v případě potřeby jej doplňte.
		Čerpadlo oplachovacího prostředku nefunguje.	Vypněte a zapněte zařízení. Pokud problém přetrvává kontaktujte servisní středisko.
Skrvny na sklenicích.	Ztráta výkonu.	V mycí nádrži je přítomen pěnový mycí prostředek.	Používejte pouze "nepěnové" produkty pro profesionální myčky nádobí.
		Dávkování oplachovacího prostředku není správné.	Zavolejte servisní středisko.
		Tvrdost vody je příliš vysoká nebo příliš nízká.	Kontaktujte servisní středisko pro úpravu množství mycího a oplachovacího prostředku.
Nadměrné množství pěny v nádrži.	Ztráta výkonu.	Zbytky potravin nebo mycího prostředku používaného při ručním předmytí zůstávají na nádobí.	Z nádobí odstraňte zbytky jídla nebo mycího prostředku.
		Teplota mycí vody je příliš nízká.	Zkontrolujte, zda je teplota vody v mycí nádrži mezi 55°C a 65°C. Kontaktujte servisní středisko pro nastavení teploty podle specifikací mycího prostředku.
		V mycí nádrži je přítomen pěnový mycí prostředek.	Vypusťte a doplňte nádrž vodou, dokud pěna nezmizí.
Šmouhy nebo skvrny na sklenicích.		Příliš mnoho oplachovacího prostředku.	Kontaktujte servisní středisko pro snížení množství oplachovacího prostředku.

Anomálie	Typ anomálie	Možné příčiny	Činnosti
Nízký tlak z mycích ramen.	Ztráta výkonu	Filtr nádrže je ucpaný. Filtr mycího čerpadla je ucpaný. Odtoková hadice je ucpaná. Mycí čerpadlo nefunguje správně.	Vyčistěte filtr nádrže. Vyčistěte filtr mycího čerpadla. Zavolejte servisní středisko. Zavolejte servisní středisko.
Nízký tlak z oplachovacích ramen.	Ztráta výkonu	Oplachovací ramena jsou ucpaná. Tlak vody za redukci tlaku je menší než 200 kPa [2 bar].	Vyčistěte oplachovací ramena. Zavolejte servisní středisko.
Mycí čerpadlo nefunguje.	Zablokování	Mycí čerpadlo je ucpané.	Zavolejte servisní středisko.
Vypouštěcí čerpadlo nefunguje.	Ztráta výkonu	Došlo k ucpaní vypouštěcího čerpadla.	Zavolejte servisní středisko.
Myčka je vypnutá, ale spotřebič se stále plní vodou.	Ztráta výkonu.	Vstupní ventil je poškozen.	Zavřete kohoutek nebo kohoutky přívodu vody a zavolejte servisní středisko.

Pokud závada přetrvává i po provedení výše uvedených kontrol, obraťte se na zákaznický servis. Nezapomeňte specifikovat:

- A. typ chyby;
- B. PNC spotřebiče (číselný kód produktu);
- C. sériové č. (sériové číslo zařízení).




DŮLEŽITÉ

PNC a sériové číslo spotřebiče jsou nezbytné pro identifikaci typu spotřebiče a data výroby.

M ALARMY

M.1 Anomálie

V případě anomálie bliká **ikona alarmu/výstrahy** , když se vyskytne nějaký problém.

Otevřete aplikaci "AppOne", otevřete hlavní menu a stiskněte "Upozornění" pro zobrazení zprávy výstrah nebo alarmů. Krátký popis vám vysvětlí vyskytující se závadu.

Odpovídající ikona zůstane viditelná, dokud nebude problém vyřešen.



DŮLEŽITÉ

Seznam alarmů/výstrah a obecné odstraňování problémů naleznete v úplné uživatelské příručce na webové stránce. V případě potřeby se obraťte na zákaznický servis.



POZNÁMKA:

PNC a sériové číslo spotřebiče jsou nezbytné pro identifikaci typu spotřebiče a data výroby. Údaje o zařízení naleznete v části B.6 *Umístění štítku s údaji*.

M.2 Podrobnosti anomálie



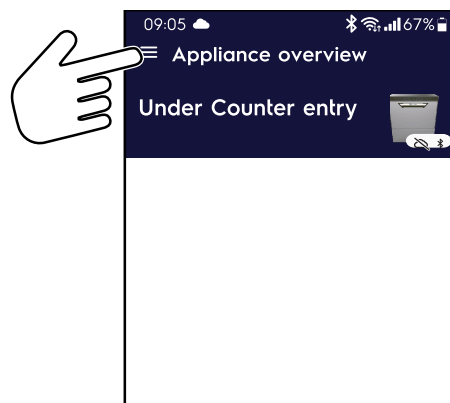
UPOZORNĚNÍ

Opravy spotřebiče může provádět pouze poprodejní servis nebo autorizovaný personál.

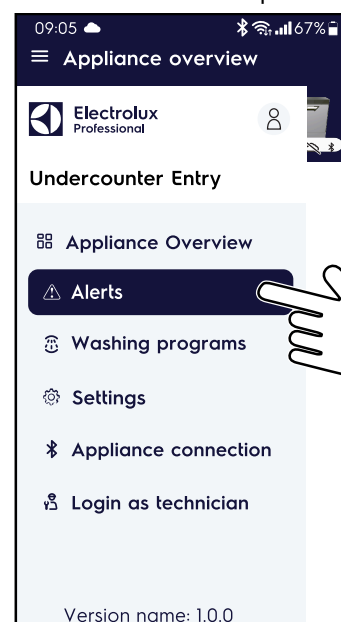
1. Stisknutím ikony "AppOne" otevřete aplikaci.



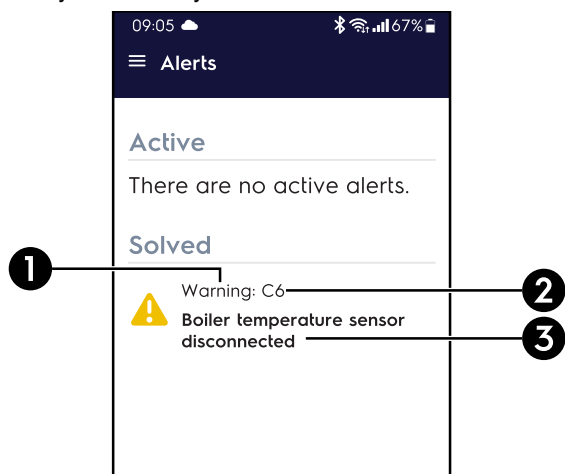
2. Stisknutím  otevřete hlavní menu.



3. V hlavním menu stiskněte záložku "Upozornění".



4. Displej chytrého telefonu zobrazuje seznam aktivních a vyřešených alarmů/výstrah.



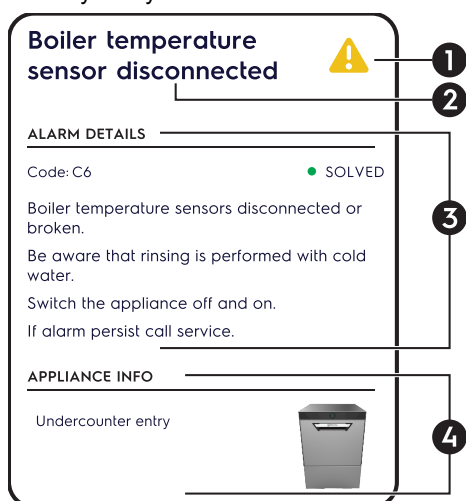
1	Typ anomálie: <ul style="list-style-type: none"> • Varování • Alarm
2	Název anomálie
3	Podrobnosti anomálie <ul style="list-style-type: none"> • Kód anomálie • Stav anomálie: <ul style="list-style-type: none"> – Aktivní – Vyřešeno • Podrobný popis anomálie
4	Informace o spotřebiči: <ul style="list-style-type: none"> • Typ zařízení • Název spotřebiče (pokud je přiřazen) • Produktový kód a sériové číslo spotřebiče

1	Typ anomálie: <ul style="list-style-type: none"> • Varování • Alarm
2	Kód anomálie
3	Název anomálie

M.2.1 Podrobnosti alarmu

Stisknutím příslušného alarmu nebo výstrahy získáte další informace o aktuální anomálii.

Displej chytrého telefonu zobrazí níže uvedené vyskakovací okno alarmu/výstrahy.



M.3 Průvodce alarmy

Anomálie	Typ anomálie	Možné příčiny	Činnosti
A1 PRODLEVA PLNĚNÍ NÁDRŽE	Alarm Zablokování	Kohoutek je zavřený. Filtr přívodu vody je ucpaný. Příliš nízký tlak v hydraulickém okruhu. Přepad není na svém místě (pouze pro zařízení bez vypouštěcího čerpadla). O-kroužek na přepadové trubce chybí nebo je opotřebený.	Otevřete vodovodní kohoutek. Vyčistěte filtr v přívodní hadici. Zkontrolujte minimální tlak v síti. Nasadte správně přepad (pouze pro spotřebiče bez vypouštěcího čerpadla). Vyměňte O-kroužek.
B1 NEDOSTA- TEČNÉ VYPOUŠTĚNÍ	Varování Neznemožňuje provoz	Přepad nebyl odstraněn. Ucpané odtokové potrubí a/nebo přepadový otvor.	Odstraňte přepad. Odstraňte jakékoli usazeniny z odpadního potrubí a/nebo z otvoru přepadu.
B2 HLADINA VODY V NÁDRŽI JE PŘÍLIŠ VYSOKÁ	Varování Neznemožňuje provoz	Ucpané odtokové potrubí a/nebo přepadový otvor. Ucpané odtokové potrubí a/nebo přepadový otvor.	Odstraňte jakékoli usazeniny z odpadního potrubí a/nebo z otvoru přepadu.

Anomálie	Typ anomálie	Možné příčiny	Činnosti
C2 PŘÍLIŠ VYSOKÁ TEPLOTA BOJLERU	Varování Neznemožňuje provoz	Snímač teploty bojleru je mimo provoz. Špatně nastavené parametry.	Vypněte a zapněte spotřebič. Pokud se alarm znovu objeví, kontaktujte servisní středisko.
C3 PŘÍLIŠ VYSOKÁ TEPLOTA NÁDRŽE	Varování Neznemožňuje provoz	Snímač teploty nádrže je mimo provoz. Špatně nastavené parametry.	Vypněte a zapněte spotřebič. Pokud se alarm znovu objeví, kontaktujte servisní středisko.
C4–C5 SNÍMAČ TEPLOTY NÁDRŽE JE MIMO PROVOZ	Varování Neznemožňuje provoz	Snímač teploty nádrže je rozbitý nebo odpojený.	Vypněte a zapněte spotřebič. Pokud se alarm znovu objeví, kontaktujte servisní středisko.
C6–C7 SNÍMAČ TEPLOTY BOJ- LERU JE MIMO PROVOZ	Varování Neznemožňuje provoz	Snímač teploty bojleru je rozbitý nebo odpojený.	Vypněte a zapněte spotřebič. Pokud se alarm znovu objeví, kontaktujte servisní středisko.
C8 FÁZE OPLA- CHU SELHALA 2KRÁT PO SOBĚ	Alarm Zablokování	Zanesená oplachovací ramena. Oplachovací čerpadlo je mimo provoz. Voda v tenké trubce od pohlcovače vzduchu bojleru k hlavní desce.	Vyměňte mycí a oplachovací ramena a odvápňte je octem nebo odstraňova- čem vodního kamene. Pokud se alarm znovu objeví, kontaktujte servisní středisko.
C12 SNÍMAČ HLA- DINY NÁDRŽE JE MIMO PROVOZ	Alarm Zablokování	Snímač hladiny nádrže je rozbitý nebo odpojený.	Snímač hladiny nádrže obdržel hodnotu mimo rozsah. Vypněte a zapněte spotřebič. Pokud se alarm znovu objeví, kontaktujte servisní středisko.
D1 PRODLEVA OHŘEVU NÁDRŽE	Varování Neznemožňuje provoz	Topné těleso nádrže neohřívá vodu v předpokládané době.	Topné těleso nádrže je rozbité nebo odpojené. Mycí cyklus se provádí studenou vodou. Vypněte a zapněte spotřebič. Pokud se alarm znovu objeví, kontaktujte servisní středisko.
D2 PRODLEVA OHŘEVU BOJLERU	Varování Neznemožňuje provoz	Topné těleso bojleru neohřívá vodu v předpokládané době.	Topné těleso bojleru je rozbité nebo odpojené. Pozor, mycí cyklus se provádí studenou vodou. Vypněte a zapněte spotřebič. Pokud se alarm znovu objeví, kontaktujte servisní středisko.
E1¹ CHYBA KOMUNIKACE	Varování Neznemožňuje provoz	Žádná komunikace mezi hlavní deskou a uživatelským rozhraním.	Vypněte a zapněte spotřebič. Pokud se alarm znovu objeví, kontaktujte servisní středisko.
E2¹ PŘÍLIŠ NÍZKÁ TEPLOTA NÁDRŽE	Varování Neznemožňuje provoz	Špatně nastavené parametry. Snímač teploty nádrže je mimo provoz. Topné těleso nádrže je mimo provoz. Vadný spínač tlaku nádrže.	Vypněte a zapněte spotřebič. Pokud se alarm znovu objeví, kontaktujte servisní středisko.
E3¹ PŘÍLIŠ NÍZKÁ TEPLOTA BOJLERU	Varování Neznemožňuje provoz	Špatně nastavené parametry. Snímač teploty bojleru je mimo provoz. Topná tělesa bojleru jsou mimo provoz.	Vypněte a zapněte spotřebič. Pokud se alarm znovu objeví, kontaktujte servisní středisko.

1. Spotřebič dál funguje, ale doporučujeme vhodnou kontrolu technikem.

CE