

# Unterbau- Geschirrspülmaschine

Version mit Touch-Taste



---

DE      Installationsanleitung



59566XR01- 2024.07



EI = Netzeingang

WI = Wasserzulaufschlauch mit  $\varnothing = 3/4''$  G-Anschluss

XD = Spülmittelzulauf

XR = Zulaufleitung für Klarspülmittel

EQ = Schraube für Potentialausgleich

D = Ablaufleitung mit Innendurchmesser:

\*[0-850 mm] —  $\varnothing = 20$  mm (nur für Modell mit Ablaufpumpe)

\*\*[0-100 mm] —  $\varnothing = 40$  mm (nur für Modell ohne Ablaufpumpe)

## Vorwort



Lesen Sie die Bedienungsanleitung einschließlich der Garantiebedingungen vollständig durch, bevor Sie das Gerät installieren und in Gebrauch nehmen.

**Besuchen Sie unsere Website [www.electroluxprofessional.com](http://www.electroluxprofessional.com) und gehen Sie in den Servicebereich, um:**

---



Sie können Ihr Gerät registrieren.



Sie finden dort praktische Tipps und Hinweise zu Ihrem Gerät sowie zu Kundendienst und Reparaturservice.

---

Die Installations-, Gebrauchs- und Wartungsanleitung (im Folgenden als „Handbuch“ bezeichnet) enthält sämtliche Informationen, die der Anwender für einen vorschriftsgemäßen und sicheren Gebrauch des Geräts benötigt.

Dieses Handbuch enthält keine lange und vollständige Auflistung von Warnhinweisen, sondern zahlreiche praktische Tipps, wie Sie den Gebrauch des Geräts in jeder Hinsicht optimieren können. Dies gilt vor allem für die Vermeidung von Bedienfehlern, durch die Personen verletzt oder Sachschäden entstehen können.

Alle Personen, die mit Transport, Installation, Inbetriebnahme, Gebrauch, Wartung, Reparatur und Entsorgung des Geräts beauftragt sind, müssen diese Anleitung gewissenhaft lesen, bevor sie die betreffenden Arbeitsschritte ausführen, um unsachgemäße Handlungen und Fehler zu vermeiden, die zu Schäden am Gerät führen oder Personen gefährden können. Stellen Sie sicher, dass die Benutzer regelmäßig über die einschlägigen Sicherheitsvorschriften informiert werden. Außerdem muss das autorisierte Bedienpersonal des Geräts in Gebrauch und Wartung des Geräts eingewiesen und regelmäßig über einschlägige Weiterentwicklungen informiert werden.

Das Handbuch muss am Arbeitsplatz an einer für das Personal leicht zugänglichen Stelle aufbewahrt werden, um darin bei Bedarf jederzeit nachschlagen zu können.

Falls Sie nach der Lektüre dieses Handbuchs noch Fragen zum Gebrauch des Geräts haben sollten, wenden Sie sich bitte an den Hersteller oder an den Kundenservice. Dort zeigt man Ihnen gerne, wie Sie das Gerät optimal und mit maximaler Effizienz nutzen können. Während sämtlichen Phasen des Gerätegebrauchs sind stets alle einschlägigen Vorschriften zu Sicherheit, Gesundheitsschutz am Arbeitsplatz und Umweltschutz einzuhalten. Der Anwender ist dafür zuständig, dass das Gerät nur dann in Betrieb genommen und gebraucht wird, wenn die Sicherheit von Personen, Haustieren und Sachen uneingeschränkt gewährleistet ist.



### WICHTIGE HINWEISE

- Der Hersteller lehnt jegliche Haftung für sämtliche unter Missachtung der in der Anleitung aufgeführten Anweisungen durchgeführten Vorgänge ab.
- Der Hersteller behält sich vor, die in der vorliegenden Veröffentlichung genannten Geräte ohne Vorankündigung zu ändern.
- Die Vervielfältigung der vorliegenden Anleitung ist auch auszugsweise untersagt.
- Diese Anleitung ist auch im elektronischen Format erhältlich:
  - Kontaktieren Sie bitte Ihren Händler oder zuständigen Kundendienst.
  - die aktuelle Version des Handbuchs von der Website [www.electroluxprofessional.com](http://www.electroluxprofessional.com) herunterzuladen.
- Bewahren Sie das Handbuch stets in der Nähe des Geräts an einer leicht zugänglichen Stelle auf. Das Bedien- und Wartungspersonal des Geräts muss das Handbuch jederzeit problemlos zur Hand nehmen und darin nachschlagen können.

# Inhalt

A	SICHERHEITSHINWEISE .....	7
A.1	Allgemeine Hinweise .....	7
A.2	Allgemeine Sicherheit .....	7
A.3	Persönliche Schutzausrüstung .....	8
A.4	Sicherheitszeichen am Gerät oder in seiner Nähe .....	8
A.5	Restrisiken .....	9
A.6	Transport, Handling und Lagerung .....	10
A.7	Installation und Montage .....	10
A.8	Stromanschluss .....	10
A.9	Elektrischer Anschluss für Geräte mit Stecker .....	11
A.10	Elektrischer Anschluss für Geräte mit Kabel ohne Stecker .....	11
A.11	Wasseranschluss .....	11
A.12	AUFSTELLUNG .....	11
A.13	Entsorgen der Verpackung .....	11
A.14	Entsorgen des Geräts .....	11
B	ALLGEMEINE HINWEISE .....	11
B.1	Einleitung .....	11
B.2	Urheberrechte .....	11
B.3	Aufbewahrung der Anleitung .....	11
B.4	Zielgruppe der Anleitung .....	12
B.5	Definitionen .....	12
B.6	Position des Typenschildes .....	12
B.7	Kenndaten des Geräts und des Herstellers .....	12
B.8	Typ-Bezeichnung .....	12
B.9	Haftung .....	13
B.10	Kontrolle der Verpackung durch den Kunden .....	13
B.11	Lagerung .....	13
C	TECHNISCHE DATEN .....	13
C.1	Allgemeine technische Daten .....	13
C.2	Kenndaten der Stromversorgung .....	14
C.3	Elektrische Kenndaten .....	14
D	TRANSPORT UND HANDHABUNG .....	14
D.1	Einleitung .....	14
D.2	Handling .....	14
D.2.1	Anweisungen für das Handling .....	14
D.2.2	Bewegen des Geräts .....	14
D.2.3	Absetzen der Last .....	15
D.3	Kontrolle der Verpackung durch den Kunden .....	15
E	INSTALLATION UND MONTAGE .....	15
E.1	Einleitung .....	15
E.2	Vom Kunden durchzuführende Vorbereitungen .....	15
E.3	Entfernen der Verpackung .....	15
E.4	AUFSTELLUNG .....	16
E.5	Entsorgen der Verpackung .....	17
E.6	Wasseranschlüsse .....	17
E.7	Wasserkreisläufe .....	17
E.8	Elektrische Anschlüsse .....	18
E.8.1	Umrüstung von Drehstromgeräten .....	18
E.8.2	Klemmenleiste des einphasigen Geräts .....	18
E.9	Sicherheitsvorrichtungen .....	19
F	PRODUKTBESCHREIBUNG .....	19
F.1	Teile und Bedienelemente des Geräts .....	19
G	BESCHREIBUNG DER BEDIENBLENDE .....	19
G.1	Bedienfeld .....	19
G.2	Bedienelemente .....	19
G.2.1	Symbol Abpumpen und Selbstreinigung .....	19
G.2.2	Nachspülprogramm-Symbol .....	20
G.2.3	Bedientaste .....	20
G.2.4	Konnektivitäts-Symbol .....	20
G.2.5	Alarm-/Warnsymbol .....	20
H	INBETRIEBNAHME .....	21
H.1	Vorkontrollen, Einstellungen und Probetrieb .....	21
H.1.1	Kontrolle der Anordnung der Tankkomponenten .....	21
H.1.2	Prüfen, ob der Abpump- und Selbstreinigungszyklus vorschriftsgemäß funktioniert. ....	21
I	APP-VERBINDUNG .....	22
I.1	Einleitung .....	22
I.2	Registrierung bei „One Connected“ .....	22
I.3	Herunterladen der App „AppOne“ .....	22
I.4	Anmeldung an der App „AppOne“ mit Authentifizierung (erster Gebrauch) .....	22
I.5	Anmelden an der „AppOne“ nach der Authentifizierung .....	24
I.6	Überprüfen Sie den Gerätestatus über die „AppOne“ App .....	24

J	ENTLÜFTEN DER SPÜLMITTELDOSIERER .....	26
J.1	Aktivierung der Spülmitteldosierer .....	26
J.1.1	Manuelle Aktivierung über das Bedienfeld .....	26
J.1.2	Aktivierung über die "AppOne" App .....	26
K	DOSIEREREINSTELLUNG.....	27
K.1	Dosiergerät-Parameter .....	27
K.2	Änderung eines Parameterwerts.....	28
K.3	Spülmittel- und Klarspüler-Parameterliste .....	29
L	FEHLERSUCHE.....	29
L.1	Allgemeine Fehlersuche.....	29
M	ALARME.....	31
M.1	Funktionsstörungen .....	31
M.2	Störungsdetails .....	31
M.2.1	Alarmdetails.....	32
M.3	Übersicht der Alarmmeldungen .....	32

## A SICHERHEITSHINWEISE

### A.1 Allgemeine Hinweise

Für einen sicheren Gebrauch des Geräts und ein korrektes Verständnis der Anleitung ist die Kenntnis der im Handbuch verwendeten Begriffe und Symbole erforderlich. Zur Kennzeichnung der verschiedenen Gefahren werden im Handbuch folgende Symbole verwendet:



#### WARNUNG

Gefahr für die Gesundheit und Sicherheit des Arbeitspersonals.



#### WARNUNG

Stromschlaggefahr - gefährliche Spannung.



#### VORSICHT

Gefahr möglicher Schäden am Gerät oder an dessen Inhalt.



#### WICHTIGE HINWEISE

Wichtige Anweisungen oder Informationen zum Produkt



Potenzialausgleich



Lesen Sie die Anweisungen vor dem Gebrauch des Geräts durch.

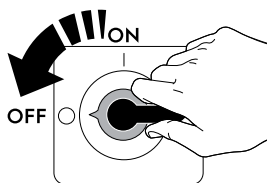
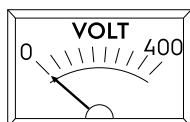


Informationen und Erläuterungen

- Ausschließlich Fachpersonal ist zu Eingriffen am Gerät autorisiert.
- Dieses Gerät ist für den gewerblichen Gebrauch z. B. in Küchen von Gaststätten, Kantinen und Krankenhäusern bestimmt. Es muss zum Spülen oder Trocknen von Tellern, Schüsseln, Gläsern, Besteck und ähnlichem Geschirr verwendet werden.
- Dieses Gerät darf von Personen (einschließlich Kindern) mit eingeschränkter körperlicher und geistiger Befähigung oder ohne entsprechende Fachkenntnisse und Erfahrung nur dann bedient werden, wenn sie durch einen Sicherheitsbeauftragten in der Bedienung des Geräts unterwiesen wurden.
- Lassen Sie Kinder nicht mit dem Gerät spielen.
- Halten Sie alle Verpackungsmaterialien und Reinigungsmittel von Kindern fern.
- Reinigungs- und Pflegearbeiten am Gerät sollten von Kindern, wenn überhaupt, nur unter Aufsicht durchgeführt werden.
- Lagern oder verwenden Sie zu ihrer eigenen Sicherheit kein Benzin oder sonstige brennbare Materialien, Dämpfe und Flüssigkeiten in der Nähe dieses Geräts oder anderer Küchengeräte.
- Bewahren Sie keine explosiven Stoffe wie Druckbehälter mit brennbaren Treibgasen in diesem Gerät auf.
- Geben Sie zu allen Anfragen beim Hersteller wie zum Beispiel Ersatzteilbestellungen stets die Kenndaten auf dem Typenschild des Geräts an.
- Beim Entsorgen des Geräts muss die CE-Kennzeichnung zerstört werden.
- Bewahren Sie diese Anleitung zum späteren Nachschlagen sorgfältig auf.

### A.2 Allgemeine Sicherheit

- Das Gerät ist mit elektrischen u./o. mechanischen Sicherheitseinrichtungen zum Schutz des Bedienpersonals und des Geräts ausgestattet.
- Nehmen Sie das Gerät auf keinen Fall in Betrieb, wenn Schutzabdeckungen oder Sicherheitseinrichtungen entfernt, verändert oder überlistet wurden.
- Die mit dem Gerät gelieferten Teile dürfen auf keinen Fall verändert werden.
- Einige Abbildungen im Handbuch zeigen das Gerät oder Gerätekomponenten, deren Schutzabdeckungen abgenommen wurden. Dies dient ausschließlich zur besseren Anschaulichkeit. Gebrauchen Sie das Gerät nicht ohne Schutzabdeckungen oder wirksame Sicherheitseinrichtungen.








Trennen Sie das Gerät vor Installations-, Montage-, Reinigungs- und Wartungsarbeiten immer erst von der Stromversorgung.

- Es ist verboten, das am Gerät angebrachte CE-Schild oder die Sicherheitsschilder, Gefahrensymbole und Gebotszeichen zu entfernen, zu ändern oder unlesbar zu machen.
- Der A-bewertete Emissionsschalldruckpegel beträgt max. 70 dB(A).

- Die im Folgenden genannten Arbeiten müssen von einem autorisierten Fachbetrieb oder Kundendienst ausgeführt werden, der über die erforderliche persönliche Schutzausrüstung (A.3 *Persönliche Schutzausrüstung*) und die benötigten Werkzeuge, Geräte und Hilfsmittel verfügt und vom Hersteller ein Wartungshandbuch anfordern kann:
  - Installation und Montage
  - Positionierung
  - Elektrischer Anschluss
  - Reinigung, Wartung und Instandsetzung des Geräts
  - Entsorgen des Geräts
  - Arbeiten an der elektrischen Ausrüstung

### A.3 Persönliche Schutzausrüstung

In der folgenden Tabelle ist die persönliche Schutzausrüstung (PPE) aufgelistet, die bei den einzelnen Arbeitsschritten während der Nutzungsdauer des Geräts getragen werden muss.




Phase	Schutzkleidung 	Sicherheits-schuhe 	Schutzhand-schuhe 	Augenschutz 	Kopfschutz 
Transport	—	●	○	—	○
Handhabung	●	●	○	—	—
Entfernen der Verpackung	○	●	○	—	—
Installation	○	●	● <sup>1</sup>	—	—
Normaler Gebrauch	●	●	● <sup>2</sup>	○	—
Einstellungen	○	●	—	—	—
Normale Reinigung	○	●	● <sup>1-3</sup>	○	—
Außerplanmäßige Reinigung	○	●	● <sup>1-3</sup>	○	—
Wartung	○	●	○	—	—
Demontage	○	●	○	○	—
Verschrotten	○	●	○	○	—
<b>Legende</b>					
●	<b>PSA VORGESEHEN</b>				
○	<b>PSA BEREITHALTEN ODER BEI BEDARF ZU TRAGEN</b>				
—	<b>PSA NICHT VORGESEHEN</b>				

1. Für diese Arbeitsschritte sind schnittfeste Schutzhandschuhe erforderlich. Bei Nichtbenutzung der persönlichen Schutzausrüstung kann für das Bedien- und Wartungspersonal sowie für sonstige Mitarbeiter (je nach Modell) eine Gesundheitsgefährdung bestehen.




2. Bei diesen Arbeitsschritten müssen Sie hitzebeständige und für einen Kontakt mit Wasser und den verwendeten Substanzen geeignete Schutzhandschuhe tragen (siehe die Angaben zur erforderlichen PSA im Sicherheitsdatenblatt der verwendeten Substanzen). Bei Nichtbenutzung der persönlichen Schutzausrüstung kann für das Bedien- und Wartungspersonal sowie für sonstige Mitarbeiter (je nach Modell) eine chemische Gefährdung mit eventuellen gesundheitlichen Folgen bestehen.

3. Bei diesen Arbeitsschritten müssen Sie Schutzhandschuhe tragen, die für einen Kontakt mit Wasser und den verwendeten chemischen Substanzen geeignet sind (siehe die Angaben zur erforderlichen PSA im Sicherheitsdatenblatt der verwendeten Substanzen). Bei Nichtbenutzung der persönlichen Schutzausrüstung kann für das Bedien- und Wartungspersonal sowie für sonstige Mitarbeiter (je nach Modell) eine chemische Gefährdung mit eventuellen gesundheitlichen Folgen bestehen.

### A.4 Sicherheitszeichen am Gerät oder in seiner Nähe.

Verbotsszeichen	Bedeutung
	Verbot, sich bewegende Maschinenteile zu ölen, zu schmieren, zu reparieren oder einzustellen.
	Verbot, Sicherheitsvorrichtungen zu entfernen
	Verbot, Brände mit Wasser zu löschen (auf Elektroteilen angebracht)



Gefahrzeichen	Bedeutung
	Quetschgefahr für die Hände
	Achtung, heiße Oberfläche
	Stromschlaggefahr (Abbildung auf elektrischen Komponenten mit Angabe der Spannung)

## A.5 Restrisiken

Es bestehen Restrisiken am Gerät, die durch konstruktive Maßnahmen oder geeignete Schutzeinrichtungen nicht vollständig beseitigt werden konnten. Außerdem informiert der Hersteller das Bedienpersonal mit diesem Handbuch ausführlich über diese Risiken und die zu verwendende persönliche Schutzausrüstung. Verschaffen Sie sich bei der Installation des Gerätes ausreichend Platz, um die Risiken möglichst gering zu halten.

Damit diese Bedingungen erfüllt sind, muss der Umgebungsbereich des Geräts jederzeit:

- immer frei von Hindernissen (wie Leitern, Werkzeugen, Behältern, Kartons usw.) sein
- sauber und trocken sein;
- gut beleuchtet sein

Zur umfassenden Information des Kunden sind die am Gerät bestehenden Restrisiken im Folgenden aufgeführt. Die betreffenden Handlungen sind unsachgemäß und daher strengstens untersagt.

Restrisiko	Beschreibung der Gefährdung
Ausrutschen oder Hinfallen	Die Bedienperson kann auf Wasserpfützen oder Schmutz am Fußboden ausrutschen.
Gefahr des Verfangens, Mitziehens oder Quetschens	Verfangen oder Mitziehen der Bedienperson oder sonstiger Personen im Durchgang während des Gerätegebrauchs aufgrund unsachgemäßer Handlungen wie z. B.: <ul style="list-style-type: none"> <li>• Hineingreifen mit dem Arm in das Gerät, um einen festhängenden Spülkorb zu lösen, ohne das Gerät vorher mit dem Not-Aus-Schalter stillzusetzen.</li> <li>• Zugriff auf das Spülkorb-Handhabungssystem, ohne das Gerät vorher mit dem Not-Aus-Schalter stillzusetzen.</li> </ul> Schmuck und lockere Kleidungsstücke (Halsketten, Schals, Tücher, Krawatten usw.) oder offen getragenes langes Haar können sich in sich bewegenden Teilen verfangen.
Verbrennungen/Abschürfungen (z. B. Heizelemente, kalter Behälter, Lamellen und Leitungen des Kältekreislaufs)	Die Bedienperson berührt ohne Schutzhandschuhe versehentlich oder absichtlich Komponenten im Gerät.
Schnittwunden	Die Bedienperson berührt während der Reinigung des Geräts ohne Schutzhandschuhe versehentlich oder absichtlich scharfkantige Komponenten.
Verbrennungen	Die Bedienperson berührt ohne Schutzhandschuhe versehentlich oder absichtlich Komponenten im Gerät oder auslaufendes Geschirr oder wartet nicht, bis das Geschirr abgekühlt sind.
Stromschlag	Kontakt mit spannungsführenden Teilen bei Wartungsarbeiten mit stromversorgter Schalttafel.
Stürzen aus größerer Höhe	Die Bedienperson führt auf dem Gerät Reparaturen mit ungeeigneten Hilfsmitteln (wie z. B. Sprossenleitern) aus oder steigt auf das Gerät.
Quetsch- oder Verletzungsgefahr	Die für einen Zugriff auf das Technikfach geöffnete Bedienblende wurde vom Fachpersonal eventuell nicht korrekt befestigt. Die Bedienblende kann sich plötzlich schließen.
Quetsch- oder Schnittgefahr	Beim Schließen der Haube besteht die Gefahr von Verletzungen der oberen Gliedmaßen.
Umkippen von Lasten	Beim Versetzen des unverpackten oder verpackten Geräts mithilfe ungeeigneter Hubsysteme oder bei nicht ausbalancierter Lastverteilung.

Restrisiko	Beschreibung der Gefährdung
Chemische Gefährdung	Der Kontakt mit Chemikalien (Spülmittel, Klarspülmittel, Entkalker usw.) ohne Anwendung geeigneter Sicherheitsmaßnahmen. Beachten Sie daher grundsätzlich die Hinweise in den Sicherheitsdatenblättern und auf den Etiketten der verwendeten Produkte.
Gefahr von Schnittverletzungen der oberen Gliedmaßen	Das Bedienungspersonal des Geräts könnte die Türen bzw. die Frontblenden (falls je nach Gerätetyp vorhanden) absichtlich abrupt schließen.

## A.6 Transport, Handling und Lagerung

- Transport (das Befördern des Geräts zwischen zwei Orten) und Handhabung (das Versetzen des Geräts innerhalb der Arbeitsstätte) müssen mit dafür vorgesehenen, geeigneten Hilfsmitteln vorgenommen werden.
- Lesen Sie die Hinweise auf der Verpackung bezüglich der Stapelbarkeit bei Transport, Handhabung und Lagerung.
- Halten Sie sich während des Be- oder Entladens nicht unter schwebenden Lasten auf. Unbefugten ist der Zugang zum Arbeitsbereich untersagt.
- Das Gerätegewicht allein reicht nicht aus, um das Gerät im Gleichgewicht zu halten.
- Das Gerät zur Handhabung nicht an beweglichen oder wenig belastbaren Komponenten greifen oder anschlagen wie: Gehäuse, Kabelkanäle, Druckluftkomponenten usw..
- Das Gerät darf weder durch Schieben noch durch Ziehen versetzt werden, da es umkippen kann. Verwenden Sie zum Heben des Geräts entsprechend geeignetes Hebezeug.
- Bereiten Sie eine geeignete Stelle mit ebenem Boden zum Abladen und Zwischenlagern des Geräts vor.
- Das mit Transport, Handhabung, Versetzen und Lagerung des Geräts beauftragte Personal muss entsprechend sachkundig sowie hinsichtlich des sicheren Gebrauchs von Hebezeugen und der vorgeschriebenen persönlichen Schutzausrüstung unterwiesen sein.
- Vor dem Entfernen der Transportbefestigungen ist sicherzustellen, dass die Stabilität der Gerätekomponenten nicht von diesen Befestigungen abhängt und die Last nicht vom Fahrzeug herunterfallen kann. Vor dem Abladen der Gerätekomponenten sicherstellen, dass alle Transportbefestigungen entfernt worden sind.

## A.7 Installation und Montage

- Die genannten Arbeitsschritte müssen entsprechend den einschlägigen Sicherheitsvorschriften und Bestimmungen des Anwenderlands ausgeführt werden.
- Installieren Sie kein schadhafes Gerät. Ersetzen Sie eventuell verloren gegangene oder defekte Komponenten durch Originalteile.
- Der Fußboden, auf dem das Gerät aufgestellt wird, muss eben, tragfähig, hitzebeständig und sauber sein.
- Installieren Sie, falls es verfügbar ist, in jedem Fall das Zubehör, um das Gerät am Fußboden oder an der Halterung zu fixieren. Siehe die Anleitung unter *E INSTALLATION UND MONTAGE*.
- Für Eingriffe an hohen Geräteteilen muss eine Sicherheitsleiter mit geeigneter Schutzvorrichtung verwendet werden.
- Installieren Sie das Gerät nicht in einer Höhe von über 2000 Metern über dem Meer.
- Das Gerät ist nicht für die Aufstellung im Freien u./o. in Umgebungen geeignet, die der Witterung (Regen, direkte Sonnenbestrahlung usw.) ausgesetzt sind.

## A.8 Stromanschluss

- Die Energieversorgungsanlage muss auf die Nennstromaufnahme des angeschlossenen Geräts ausgelegt sein. Der Anschluss muss entsprechend den einschlägigen Richtlinien und Vorschriften im Anwenderland ausgeführt werden.
- Anschlussspannung und Frequenz der Gerätestromversorgung sind auf dem Typenschild angegeben.
- Um mögliche Gefährdungen auszuschließen, muss ein schadhafes oder zu kurzes Netzkabel vom Kundendienst bzw. von einem Elektrofachmann ausgewechselt werden.
- Der Hersteller übernimmt keinerlei Haftung für eventuelle Schäden oder Unfälle, die auf die Missachtung der oben beschriebenen Regeln oder der im jeweiligen Verwendungsland geltenden elektrischen Sicherheitsvorschriften zurückzuführen sind.
- Das Gerät muss vorschriftsgemäß geerdet werden.



### HINWEIS!

Der Hersteller übernimmt keine Haftung für die Folgen einer unzureichenden Erdungsanlage.

- Falls ein Schutzpotenzialausgleich  $\nabla$  vorhanden ist, schließen Sie das Gerät daran an.
- Zum Schutz der Stromversorgung des Geräts vor Kurzschlüssen u./o. Überlasten muss eine Schmelzsicherung oder ein geeigneter Leitungsschutzschalter mit magnetothermischem Auslöser (Sicherungsautomat) installiert werden.
- Zum Schutz der Stromversorgung des Geräts vor Fehlerströmen muss zwischen Stromkabel und Netzanschluss ein schnell ansprechender Fehlerstromschutzschalter mit manuellem Reset installiert werden, dessen Kontaktpalt unter Überspannungsbedingungen eine vollständige Trennung gemäß Kategorie III gewährleistet und der die gesetzlichen Vorschriften erfüllt.
- Für den Schutz gegen indirektes Berühren ist (je nach Ausführung der Stromversorgung und des Erdungsanschlusses an den Schutzpotenzialausgleich  $\nabla$ ) gemäß Punkt 6.3.3 der Norm EN 60204-1 (IEC 60204-1) in einem TN- oder TT-System eine Schutzvorrichtung einzusetzen, die bei einem Isolationsfehler automatisch die Spannungsversorgung unterbricht. Bei einem IT-System ist eine Isolationsüberwachungseinrichtung oder eine Fehlerstrom-Schutzvorrichtung zur automatischen Netzfreischaltung erforderlich. Eine Isolationsüberwachungseinrichtung muss zur Erkennung eines möglichen ersten Erdschlusses eines spannungsführenden Teils vorhanden sein, sofern es keine Schutzvorrichtung zur Abschaltung der Spannungsversorgung im Fall eines solchen Fehlers gibt. Dieses Gerät muss während der gesamten Dauer der Störung ein akustisches und/oder optisches Signal generieren. Zum Beispiel muss in einem TT-System vor dem Netzanschluss ein

Fehlerstromschutzschalter mit einem Auslösestrom (z. B. 30 mA) installiert werden, der auf die Erdungsanlage des Gebäudes abgestimmt ist, in dem das Gerät aufgestellt wird.

### **A.9 Elektrischer Anschluss für Geräte mit Stecker**

- Für den elektrischen Anschluss des Geräts einfach den Netzstecker in die Steckdose der Hauselektrik stecken. Vorab Folgendes sicherstellen:
  - Die Steckdose muss über eine effiziente Erdung verfügen. Netzspannung und -frequenz müssen den Werten auf dem Typenschild entsprechen. Lassen Sie die elektrische Anlage von einem Fachmann überprüfen, wenn Zweifel an der Funktionstüchtigkeit des Erdungskabels bestehen.
  - Der Stromanschluss im Aufstellungsraum ist entsprechend den im Anwenderland geltenden Vorschriften ausgeführt und auf die Stromaufnahme des Geräts ausgelegt.
- Der Stecker muss auch nach der Aufstellung des Geräts am Installationsort zugänglich sein.
- Der Stecker muss sich in einer Position befinden, die für den Servicetechniker während der Ausführung der Wartungsarbeiten stets sichtbar ist.

### **A.10 Elektrischer Anschluss für Geräte mit Kabel ohne Stecker**

- Der Anschlusspunkt ist effizient geerdet und Netzspannung und -frequenz stimmen mit den Angaben auf dem Typenschild überein. Die elektrische Anlage von einer Fachfirma überprüfen lassen, wenn Zweifel an der Funktionstüchtigkeit des Erdungskabels bestehen.
- Das Gerät muss unter Einhaltung der vorgeschriebenen Polarität permanent an das Stromnetz angeschlossen sein:
  - Braun/Schwarz/Grau: Phase
  - Gelb/Grün = Schutzleiter
  - Blau: Nulleiter
- Es muss möglich sein, den Fehlerstrom-Leitungsschutzschalter zu Wartungszwecken in geöffneter Stellung zu blockieren.
- Zwischen Stromkabel und Netzanschluss muss ein schnell ansprechender Fehlerstromschutzschalter mit manuellem Reset installiert werden, dessen Kontaktpalt unter Überspannungsbedingungen eine vollständige Trennung gemäß Kategorie III gewährleistet und der die gesetzlichen Vorschriften erfüllt.

### **A.11 Wasseranschluss**

- Die Wasseranschlüsse dürfen nur durch eine Fachkraft ausgeführt werden.
- Das Gerät muss mit den neuen mitgelieferten Schlauchsätzen an die Wasserversorgung angeschlossen werden. Verwenden Sie keine alten Schlauchsätze.
- Verwenden Sie immer neue Anschlussstücke, wenn der Wasserzulaufschlauch getrennt und wieder am Gerät angeschlossen wird.
- Vor dem Anschluss des Geräts an neue oder lange nicht verwendete Leitungen bzw. an Leitungen, an denen Reparaturen ausgeführt oder neue Geräte (Wasseruhr usw.) angebracht wurden, erst ausreichend Wasser ausfließen lassen, bis schmutzfrei austritt.
- Der Wasserdruck (Minimum und Maximum) bei Betrieb muss liegen zwischen:
  - 200 kPa [2 bar] und 500 kPa [5 bar] für Geräte ohne Klarspülpumpe.
- Vergewissern Sie sich, dass während und nach dem ersten Gebrauch des Geräts kein Wasser austritt.
- Installieren Sie gemäß den Sicherheitsvorschriften des Aufstellungslandes des Geräts ein zugelassenes vorgeschaltetes Doppelrückschlagventil.

### **A.12 AUFSTELLUNG**

- Bei der Installation der Geräte sind sämtliche einschlägigen Sicherheitsvorschriften einschließlich der Maßnahmen zur Brandverhütung zu beachten.

### **A.13 Entsorgen der Verpackung**

- Entsorgen Sie die Verpackungsmaterialien gemäß den geltenden Vorschriften in dem Land, in dem das Gerät aufgestellt wird.

### **A.14 Entsorgen des Geräts**

- Das Gerät vor der Entsorgung durch Entfernen des Stromkabels und jeglicher Schließvorrichtung unbrauchbar machen, um zu verhindern, dass jemand im Geräteinnern eingeschlossen werden kann.

---

## **B ALLGEMEINE HINWEISE**

---

### **B.1 Einleitung**

Dieses Handbuch enthält Informationen für verschiedene Geräte. Die Produktabbildungen in dieser Anleitung dienen nur zur Veranschaulichung.

Die Zeichnungen und Schaltpläne in diesem Handbuch sind nicht maßstabgetreu. Sie ergänzen die Textinformation durch eine grafische Darstellung, bilden jedoch das gelieferte Gerät nicht detailgenau ab.

Die Zahlen in den Installationszeichnungen des Geräts sind Maßangaben in Millimetern u./o. Zoll.

### **B.2 Urheberrechte**

Diese Anleitung dient ausschließlich zur Information des Bedienungspersonals und darf nur mit Genehmigung des Unternehmens Electrolux Professional SpA an Dritte weitergegeben werden.

### **B.3 Aufbewahrung der Anleitung**

Das Handbuch muss für die gesamte Nutzungsdauer des Geräts bis zu dessen Verschrotten gewissenhaft aufbewahrt werden. Falls das Gerät übertragen, verkauft, vermietet oder kostenlos bzw. im Rahmen eines Leasings zum Gebrauch

überlassen wird, muss das Handbuch ebenfalls ausgehändigt werden.

## B.4 Zielgruppe der Anleitung

Die Anleitung richtet sich an:

- das für Transport und Handling zuständige Personal;
- das für die Installation und Inbetriebnahme zuständige Personal;
- Fachpersonal (siehe das Servicehandbuch).

## B.5 Definitionen

Im Folgenden werden die wichtigsten Begriffe dieser Anleitung erklärt. Lesen Sie bitte diesen Abschnitt zum besseren Verständnis der Anleitung aufmerksam durch.

Bediener	Alle Personen, die mit der Installation, Einstellung, Bedienung, Wartung, Reinigung, Reparatur und dem Transport des Geräts beauftragt sind.
Hersteller	Electrolux Professional SpA oder ein sonstiges, von Electrolux Professional SpA autorisiertes Kundendienstzentrum.
Bedienpersonal des Geräts	Eine Bedienungsperson, die hinsichtlich der Arbeitsgänge und der mit dem normalen Gebrauch des Geräts verbundenen Gefährdungen unterwiesen und geschult wurde.
Service & Support-Kundendienst oder Fachkräfte	Vom Hersteller ausgebildete bzw. geschulte Fachkraft, die aufgrund ihrer beruflichen und fachspezifischen Ausbildung, Erfahrung und Kenntnis der Unfallverhütungsvorschriften in der Lage ist, die am Gerät auszuführenden Eingriffe zu beurteilen und alle eventuell damit verbundenen Risiken zu erkennen und zu vermeiden. Die beruflichen Fachkenntnisse umfassen unter anderem die Bereiche Mechanik, Elektrotechnik und Elektronik.
Gefahr	Gefahrenquelle möglicher Verletzungen oder Gesundheitsschäden.
Gefährliche Situation	Alle Situationen, in denen das Personal einer oder mehreren Gefahren ausgesetzt ist.
Risiko	Kombination wahrscheinlicher und möglicher ernsthafter Verletzungen oder Gesundheitsschäden in einer gefährlichen Situation.
Schutzvorrichtungen	Sicherheitsmaßnahmen, die in der Anwendung spezifischer technischer Mittel (Schutzverkleidungen und Sicherheitsvorrichtungen) zum Schutz des Personals vor Gefahren bestehen.
Schutzverkleidung	Eine spezifische Gerätekomponente, die mithilfe einer physikalischen Barriere eine Schutzfunktion bewirkt.
Sicherheitsvorrichtung	Eine (von der Schutzverkleidung verschiedene) Vorrichtung, die die Gefährdungen beseitigt oder reduziert; sie kann einzeln oder in Verbindung mit einer Schutzverkleidung eingesetzt werden.
Kunde	Person, die das Gerät erworben hat u./o. betreibt und benutzt (z. B. Firma, Unternehmer, Unternehmen).
Stromschlag	Versehentlich auf den menschlichen Körper übertragene elektrische Ladung.
Not-Aus-Schalter	Verschiedene zur Notabschaltung vorgesehene Komponenten. Die Vorrichtung wird mit einer einzelnen Handbetätigung ausgelöst und verhindert bzw. mindert mögliche Verletzungen von Personen bzw. Sachschäden.

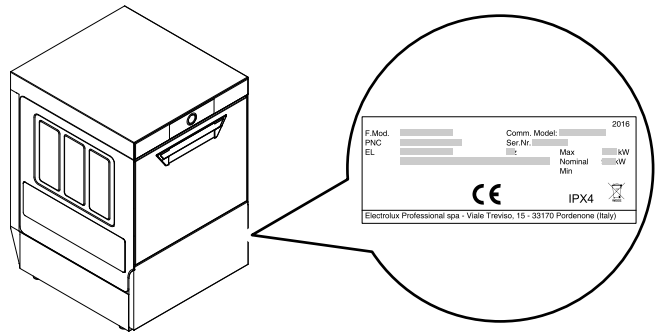
## B.6 Position des Typenschilds

Das Typenschild ist an der Vorderseite oder an der Seitenwand des Geräts angebracht.



### WICHTIGE HINWEISE

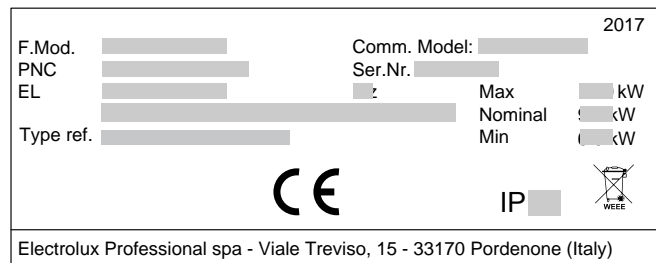
Geben Sie zu allen Anfragen beim Kundenservice des Herstellers die Kenndaten auf dem Typenschild des Geräts an.



## B.7 Kenndaten des Geräts und des Herstellers

Das Typenschild enthält die Kenndaten und die technischen Daten des Geräts.

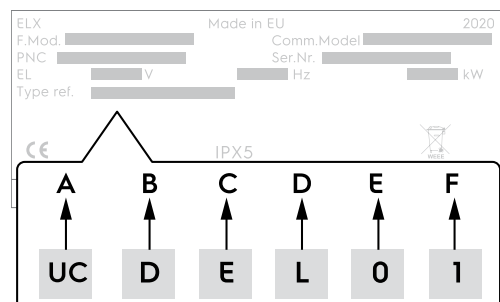
Die folgende Abbildung zeigt die am Gerät angebrachte Kennzeichnung bzw. das Typenschild:



Im Folgenden wird die Bedeutung der verschiedenen aufgeführten Daten erläutert:

F.Mod.	Herstellerbezeichnung des Produktes
Comm.Mod.	Handelsbezeichnung
PNC	Produktionscode
Ser.No.	Seriennummer
Type ref.	Zertifizierungsgruppe des Geräts
V	Anschlussspannung
Hz	Netzfrequenz
kW	Leistungsaufnahme
	<ul style="list-style-type: none"> <li>• max.</li> <li>• nominal</li> <li>• min.</li> </ul>
	WEEE-Symbol
IPX4	Schutz gegen Staub und Wasser

## B.8 Typ-Bezeichnung



## Legende

<b>A</b>	Gerätetyp <ul style="list-style-type: none"><li>• UC = Unterbau</li></ul>
<b>B</b>	Art des Spülguts <ul style="list-style-type: none"><li>• D = Normales Geschirr</li></ul>
<b>C</b>	Geräteversion <ul style="list-style-type: none"><li>• E = Entry</li></ul>
<b>D</b>	Spültyp <ul style="list-style-type: none"><li>• L = Druck</li><li>• P = Klarspülpumpe</li></ul>
<b>E</b>	Boiler-Heizleistung <ul style="list-style-type: none"><li>• 0 = 2800 W</li><li>• 1 = 4500 W</li></ul>
<b>F</b>	Steckertyp <ul style="list-style-type: none"><li>• 0 = kein Stecker</li><li>• 1 = Shuko Netzstecker (Steckertyp F)</li><li>• 2 = UK Netzstecker (Steckertyp G)</li></ul>

## B.9 Haftung

### Der Hersteller haftet nicht für Schäden und Betriebsstörungen, die verursacht werden durch:

- Missachtung der Anweisungen dieser Anleitung;
- Unsachgemäß ausgeführte Reparaturen oder die Verwendung von Komponenten, die nicht im Ersatzteilkatalog aufgeführt sind (der Einbau und die Verwendung von Nicht-Original-Ersatz- und Zubehörteilen kann die Funktionsweise des Geräts beeinträchtigen und führt zum Erlöschen der Original-Gewährleistung durch den Hersteller).
- durch andere Personen als Fachkräfte durchgeführte Arbeiten;
- ungenehmigte Änderungen oder Eingriffe
- fehlende, mangelnde oder unzureichende Wartung;
- unsachgemäßer Gebrauch des Geräts.
- Außergewöhnliche unvorhersehbare Umstände;
- Gebrauch des Geräts durch nicht entsprechend ausgebildetes und unterwiesenes Personal.
- Nichtbeachtung der im Einsatzland des Geräts geltenden Vorschriften hinsichtlich der Sicherheit, Hygiene und Gesundheit am Arbeitsplatz.

Weiterhin wird jede Haftung für Schäden abgelehnt, die durch Umrüstungen und eigenmächtige Änderungen seitens des Benutzers oder des Kunden verursacht sind.

Die Verantwortung für die Auswahl der geeigneten persönlichen Schutzausrüstung für das Personal liegt beim Arbeitgeber oder beim Sicherheitsbeauftragten am Arbeitsplatz oder beim Kundendiensttechniker entsprechend den gültigen Bestimmungen im Einsatzland des Geräts.

Der Hersteller übernimmt keine Haftung für Druck- oder Übersetzungsfehler in dieser Anleitung.

Eventuelle Zusätze und Nachträge zur Installations-, Bedienungs- und Wartungsanleitung, die der Kunde vom Hersteller erhält, bilden einen wesentlichen Bestandteil der Anleitung und müssen zusammen mit derselben aufbewahrt werden.

## B.10 Kontrolle der Verpackung durch den Kunden

- Der Spediteur trägt die Haftung für die Sicherheit der Ware während des Transports und der Übergabe.
- Reklamieren Sie offensichtliche und versteckte Mängel beim Spediteur.
- Vermerken Sie eventuelle Schäden oder fehlende Ware bei der Übergabe auf dem Lieferschein.
- Der Fahrer muss den Lieferschein unterzeichnen: Der Spediteur kann die Reklamation zurückweisen, wenn der Lieferschein nicht unterzeichnet worden ist (der Spediteur kann Ihnen das notwendige Formular zur Verfügung stellen).
- Fordern Sie den Spediteur auf, die Ware innerhalb von 15 Tagen nach der Lieferung hinsichtlich versteckter Schäden oder fehlender Teile zu überprüfen, die sich erst nach dem Auspacken zeigen.

### Nach der Kontrolle der Verpackung

1. Die Verpackung entfernen.  
Seien Sie beim Auspacken und Handling des Geräts vorsichtig, damit Sie nirgends anstoßen.
2. Bewahren Sie die gesamte der Verpackung beiliegende Dokumentation auf.

## B.11 Lagerung

Das Gerät u./o. seine Komponenten müssen vor Feuchtigkeit geschützt in einem erschütterungsfreien Raum ohne aggressive Substanzen bei Temperaturen zwischen -10°C [14°F] und 50°C [122°F] gelagert werden.

Der Lagerungsort des Geräts muss:

- ausreichend tragfähig sein und das Gewicht des Geräts aufnehmen können.
- eine ebene Standfläche aufweisen, damit das Gerät sich nicht verformt oder die Stützfüße beschädigt werden.

## C TECHNISCHE DATEN

### C.1 Allgemeine technische Daten



HINWEIS!

Die Position des Typenschilds ist angegeben in B.6 *Position des Typenschilds*.

Anschlussspannung	V	Siehe das Typenschild
umstellbar auf		
Frequenz	Hz	Siehe das Typenschild
Max.	kW	Siehe das Typenschild
Nennleistungsaufnahme	kW	Siehe das Typenschild
Mindest-Leistungsaufnahme	kW	Siehe das Typenschild
Netzkabel		H07RN-F
Wasserzulaufdruck	kPa [bar]	200 kPa [2 bar] 500 kPa [5 bar]
Wasserzulauftemperatur:	°C	> 50
Wasserverbrauch pro Klarspülgang	l	2 - 2.4
Fassungsvermögen des Boilers	l	5.8

Fassungsvermögen des Hauptspültanks	l	20
Wasserhärte bei Modellen ohne eingebaute Wasserenthärtungsanlage	°f/°d/°e	max. 14/8/10
Wasserhärte bei Modellen mit eingebauter Wasserenthärtungsanlage		max. 53,4/30/35,7
Elektrische Leitfähigkeit des Wassers bei Modellen ohne eingebaute Wasserenthärtungsanlage	µS/cm	<400
Chloridkonzentration im Wasser	ppm	<20
Geräuschpegel Leq (gemäß Norm)	dB[A]	LpA:68dB-KpA:1.5dB
Schutzart	IP	Siehe das Typenschild

## C.2 Kenndaten der Stromversorgung

Max. Leistung	400-440 V - 3~		380-415 V - 3 N~		220-240 V - 3~		220-240 V - 1 N~	
	C <sup>1</sup>	S <sup>2</sup>	C <sup>1</sup>	S <sup>2</sup>	C <sup>1</sup>	S <sup>2</sup>	C <sup>1</sup>	S <sup>2</sup>
3,3 kW							3 x 1,5 mm <sup>2</sup>	25 A, 1 P + N
5,35 kW	4 x 2,5 mm <sup>2</sup>	16 A, 3 P	5 x 2,5 mm <sup>2</sup>	16 A, 3 P + N	4 x 4 mm <sup>2</sup>	20 A, 3 P		
6,85 kW	4 x 2,5 mm <sup>2</sup>	16 A, 3 P	5 x 2,5 mm <sup>2</sup>	16 A, 3 P + N	4 x 4 mm <sup>2</sup>	20 A, 3 P		
7,35 kW	4 x 2,5 mm <sup>2</sup>	16 A, 3 P	5 x 2,5 mm <sup>2</sup>	16 A, 3 P + N	4 x 4 mm <sup>2</sup>	25 A, 3 P		

1. Eigenschaften des Stromversorgungskabels
2. Baugröße des Netzschalters

## C.3 Elektrische Kenndaten

Die Wechselstromversorgung der Maschine muss folgende Bedingungen erfüllen

- Max. Spannungsschwankungen  $\pm 6\%$
- Max. Frequenzschwankungen  $\pm 1\%$  (kontinuierlich) oder  $\pm 2\%$  (kurzfristig)

Der Klirrfaktor, die Phasenunsymmetrie der Drehstromversorgung, die Spannungsimpulse, Stromausfälle, Spannungslöcher und andere elektrische Eigenschaften müssen die Anforderungen von Punkt 4.3.2 der Norm EN 60204-1 (IEC 60204-1) erfüllen.

## D TRANSPORT UND HANDHABUNG



### WARNUNG

Siehe "Sicherheitshinweise".

### D.1 Einleitung

Transport (das Befördern des Geräts zwischen zwei Orten) und Handhabung (das Versetzen des Geräts innerhalb der Arbeitsstätte) müssen mit dafür vorgesehenen, geeigneten Hilfsmitteln vorgenommen werden.



### VORSICHT

Das Gerät darf ausschließlich von Fachpersonal transportiert, gehandhabt und gelagert werden. Diese Personen müssen:

- über eine spezielle technische Schulung und Erfahrung im Gebrauch von Hebezeugen verfügen.
- die Sicherheitsvorschriften und einschlägigen gesetzlichen Bestimmungen des betreffenden Tätigkeitsbereichs kennen.
- die allgemeinen Sicherheitsvorschriften kennen.
- die für die auszuführende Arbeit geeignete persönliche Schutzausrüstung tragen;
- fähig sind, mögliche Gefahren zu erkennen und zu vermeiden.



### WICHTIGE HINWEISE

Das Gerät sofort auf eventuelle Transportschäden überprüfen.  
Die Verpackung vor und nach dem Abladen kontrollieren.

### D.2 Handling

Bereiten Sie eine geeignete Stelle mit ebenem Boden zum Abladen und Zwischenlagern des Geräts vor.

#### D.2.1 Anweisungen für das Handling

##### Vor dem Anheben:

- Vergewissern Sie sich, dass sich alle Arbeiter in sicherer Entfernung befinden und verhindern Sie, dass unbefugte Personen den Arbeitsbereich betreten können;
- Kontrollieren Sie die Stabilität der Last;
- Stellen Sie sicher, dass während des Anhebens kein Material herunterfallen kann. Bewegen Sie das Gerät vertikal, um ein Anstoßen zu vermeiden;
- Heben Sie das Gerät nur bis zur erforderlichen Mindesthöhe über dem Fußboden an.

##### Halten Sie für ein sicheres Heben des Geräts folgende Vorsichtsmaßnahmen ein:

- Benutzen Sie Ausrüstungen mit geeigneten Eigenschaften und ausreichender Tragfähigkeit (z. B.: Gabelstapler oder Elektrogabelhubwagen);
- Decken Sie scharfe Kanten ab.
- Kontrollieren Sie die Gabeln und achten Sie beim Anheben auf die Hinweise auf der Verpackung.

#### D.2.2 Bewegen des Geräts

##### Der Fahrer des Hubmittels muss:

- einen guten Überblick über die zu fahrende Strecke haben;
- die Fahrt bei gefährlichen Situationen unterbrechen können.

### D.2.3 Absetzen der Last

- Vor dem Absetzen der Last sicherstellen, dass der Durchgang frei und der Fußboden eben ist und eine für die Last ausreichende Tragfähigkeit aufweist.
- Das Gerät von der Holzpalette nehmen, auf einer Seite abladen und anschließend auf die Erde gleiten lassen.

### D.3 Kontrolle der Verpackung durch den Kunden

- Der Spediteur trägt die Haftung für die Sicherheit der Ware während des Transports und der Übergabe.
- Reklamieren Sie offensichtliche und versteckte Mängel beim Spediteur.
- Vermerken Sie eventuelle Schäden oder fehlende Ware bei der Übergabe auf dem Lieferschein.

- Der Fahrer muss den Lieferschein unterzeichnen: Der Spediteur kann die Reklamation zurückweisen, wenn der Lieferschein nicht unterzeichnet worden ist (der Spediteur kann Ihnen das notwendige Formular zur Verfügung stellen).
- Fordern Sie den Spediteur auf, die Ware innerhalb von 15 Tagen nach der Lieferung hinsichtlich versteckter Schäden oder fehlender Teile zu überprüfen, die sich erst nach dem Auspacken zeigen.

### Nach der Kontrolle der Verpackung

1. Die Verpackung entfernen.  
Seien Sie beim Auspacken und Handling des Geräts vorsichtig, damit Sie nirgends anstoßen.
2. Bewahren Sie die gesamte der Verpackung beiliegende Dokumentation auf.

## E INSTALLATION UND MONTAGE

### E.1 Einleitung



## WARNUNG

Siehe *“Sicherheitshinweise“*.

Um einen einwandfreien Betrieb des Geräts und jederzeit dessen sicheren Gebrauch zu gewährleisten, müssen Sie die Anweisungen in diesem Kapitel genauestens einhalten.

Nach der Aufstellung die Nivellierung des Geräts überprüfen und ggf. korrigieren. Eine falsche Nivellierung kann den Betrieb des Geräts beeinträchtigen.

### E.2 Vom Kunden durchzuführende Vorbereitungen

Folgende Aufgaben und Vorbereitungen obliegen dem Kunden:

- Kontrolle des Fußbodens am Aufstellungsort des Geräts auf Ebenheit.
- Vorrüstung einer geerdeten Steckdose, die für die auf dem Typenschild angegebene Leistungsaufnahme ausgelegt ist.
- die Installation einer ausreichend leistungsfähigen Stromversorgung im Leitungsabschnitt vor dem Gerät entsprechend den technischen Daten des Geräts (Technische Hauptdaten und Elektrische Kenndaten).
- Anschluss des Potenzialausgleichs  $\nabla$  (falls vorhanden) der elektrischen Anlage am Arbeitsplatz mit einem ausreichend dimensionierten Kupferkabel an die Metallstruktur des Geräts.
- Anschluss von Wasserzulaufanschluss, Abwasseranschluss und sonstigen Anschlüssen (falls vorhanden) entsprechend der Tabelle der technischen Daten und der Installationszeichnung.
- die Vorrüstung der Beleuchtung des Arbeitsplatzes, die gemäß Punkt 5.2.2 der Norm EN 12464-1 mindestens 500 Lux betragen oder dem Wert entsprechen muss, der durch die betreffenden Bestimmungen des Landes festgelegt ist, in dem das Gerät verwendet wird;

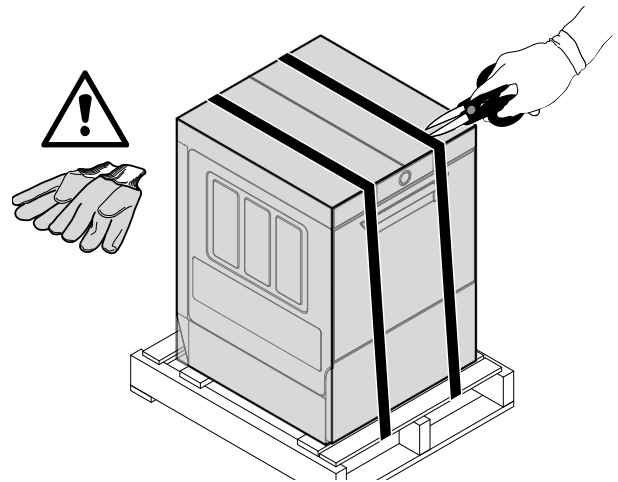


### HINWEIS!

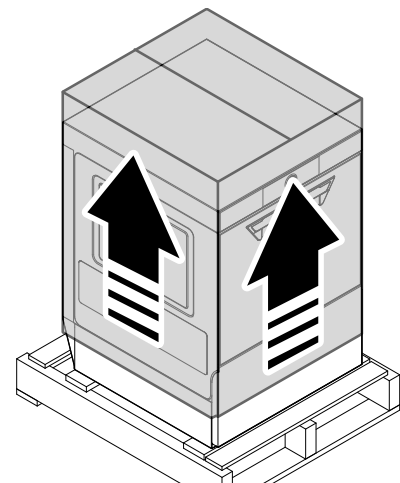
Weitere Informationen zum Stromanschluss enthält der Abschnitt *“A.8 Stromanschluss“*.

### E.3 Entfernen der Verpackung

- Mit einer Schere oder einem Messer die Umreifungsbänder durchschneiden. Dabei darauf achten, dass die Oberfläche des Geräts nicht zerkratzt wird.

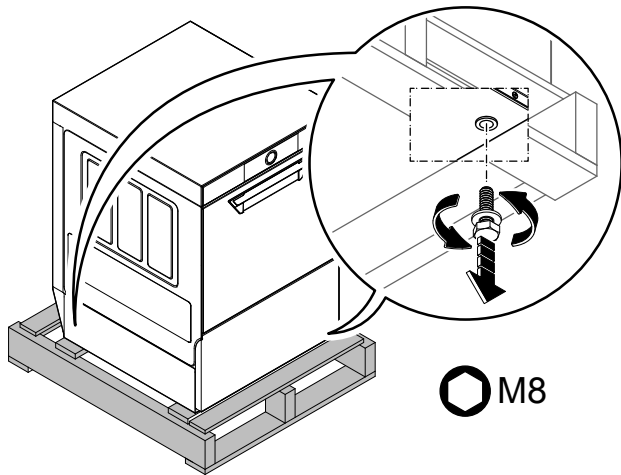


- Den Pappkarton entfernen.

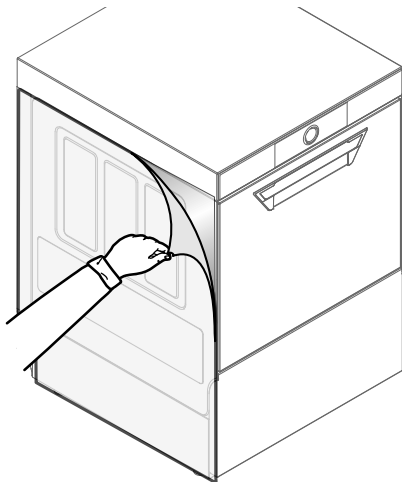




- Die zwei Sechskantschrauben entfernen, um das Gerät von der Holzpalette zu lösen.



- Langsam und ohne heftig daran zu reißen, die Schutzfolie entfernen, um Klebstoffrückstände auf der Oberfläche des Geräts zu vermeiden.



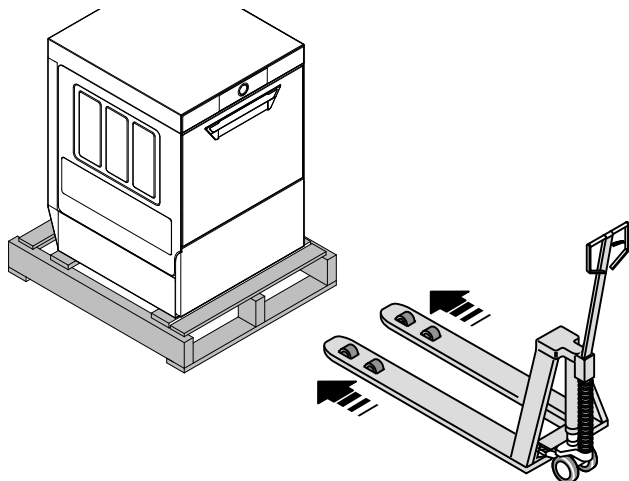
#### HINWEIS!

Falls dies geschieht, die Klebstoffreste mit einem nicht korrosiven Lösungsmittel entfernen, dann die Stelle mit Wasser nachspülen und gründlich trocknen.

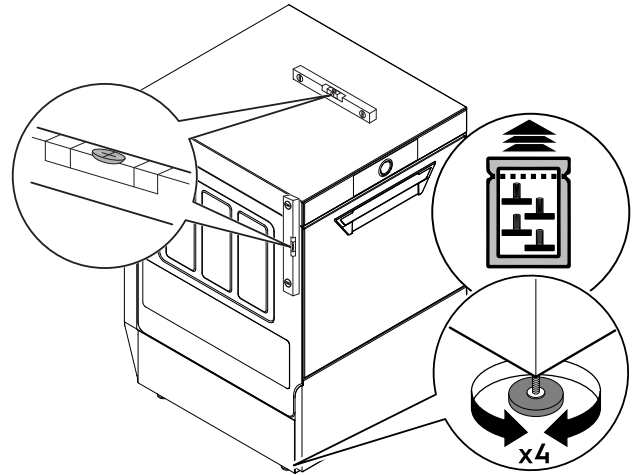
- Es empfiehlt sich, sämtliche Edelstahloberflächen mit einem in Paraffinöl getränkten Lappen abzuwischen, um eine Schutzschicht zu erzeugen.

## E.4 AUFSTELLUNG

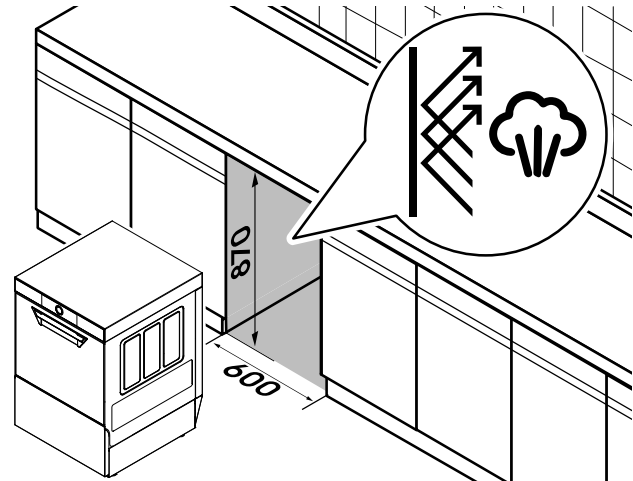
- Das Gerät mit einem Hubwagen an seinen Installationsort versetzen.



- Die 4 Standfüße einschrauben und das Gerät durch Drehen der Verstellfüße nivellieren. Mit einer Wasserwaage prüfen, ob das Gerät einwandfrei in Längs- und Querrichtung nivelliert ist.



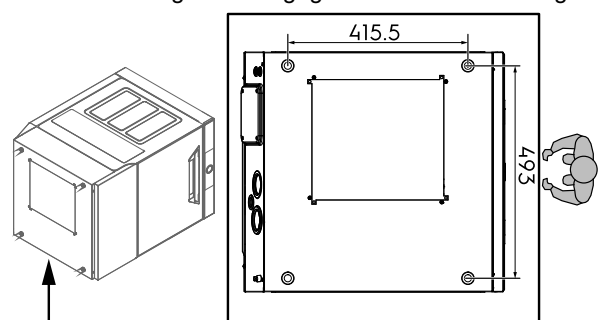
- Falls das Gerät unter einer Arbeitsplatte installiert wird, müssen die Abmessungen des Einbauraums mit den Angaben in der folgenden Abbildung übereinstimmen. Das Gerät aufstellen und durch Drehen der Verstellfüße nivellieren.



#### VORSICHT

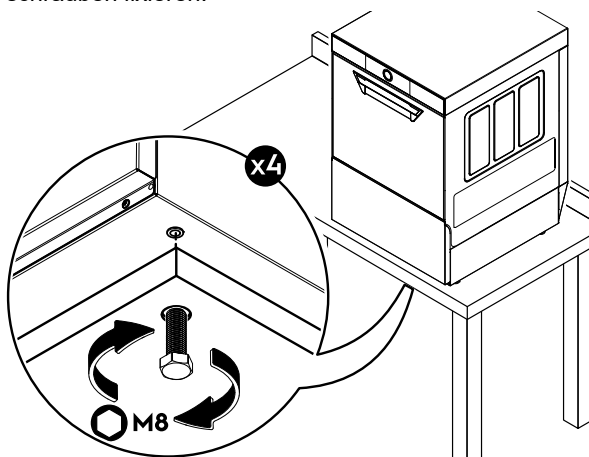
Während der Spülzyklen entweicht unter Umständen eine geringe Menge Dampf aus der Tür der Geschirrspülmaschine. Schützen Sie alle Reinigungsmittel und Materialien, die keinem Dampf aus der Spülmaschine ausgesetzt werden dürfen. Wenn die Geschirrspülmaschine unter einer Arbeitsplatte eingebaut werden muss, schützen Sie alle Oberflächen in der Nähe der Spülmaschine mit feuchtigkeits- und dampfbeständigen Materialien.

- Zur Installation der Geschirrspülmaschine auf einer Trägerplatte folgendermaßen vorgehen:
  - An der Trägerplatte 4 Bohrungen mit  $\varnothing = 9$  mm an den in der Abbildung unten angegebenen Stellen anbringen.





- Das Gerät so auf die Trägerplatte aufstellen, dass die soeben ausgeführten Bohrungen mit den Aufnahmen für die Standfüße in der Bodenplatte des Geräts fluchten (siehe die folgende Abbildung).
- Die Geschirrspülmaschine stabil mit M8 Sechskantschrauben fixieren.



## E.5 Entsorgen der Verpackung

Bei der Entsorgung der Verpackung die geltenden Vorschriften des Landes beachten, in dem das Gerät verwendet wird. Die für die Verpackung verwendeten Materialien sind umweltfreundlich.

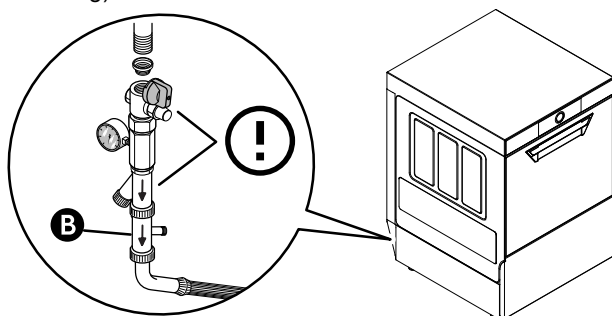
	<b>Polypropylen</b> • Verpackungsbänder
	<b>Papier</b> • Pappkarton

**HINWEIS!**  
Alle Teile aus Holz können entsprechend den einschlägigen Vorschriften im Anwendungsland des Geräts entsorgt werden.

## E.6 Wasseranschlüsse

**VORSICHT**  
Immer neue Anschlussstücke verwenden, wenn der Wasserzulaufschlauch getrennt und wieder am Gerät angeschlossen wird.

- Den Wasserzulaufschlauch "WI" des Geräts (siehe *Installationsdiagramm*) an die Wasserversorgung anschließen. Dabei einen Absperrhahn, den mitgelieferten Filter und ein Manometer zwischen Gerät und Wasserversorgung installieren (siehe Abbildung unten).
- In Modellen mit eingebautem Wasserenthärter und in einigen Sondermodellen müssen das beiliegende doppelte Rückschlagventil **B** und die Zulaufleitung der Maschine angeschlossen werden (siehe die nachstehende Abbildung).



1. Der Druckminderer wird nicht zusammen mit dem Gerät geliefert.

- Messen Sie im Leitungsabschnitt zwischen Gerät und Hauswasserleitung, ob der dynamische Wasserzulaufdruck für Maschinen mit Druckboiler zwischen 200 kPa [2 bar] und 500 kPa [5 bar] beträgt (die Messung vornehmen, während der Tank der Geschirrspülmaschine oder der Boiler mit Wasser gefüllt werden).

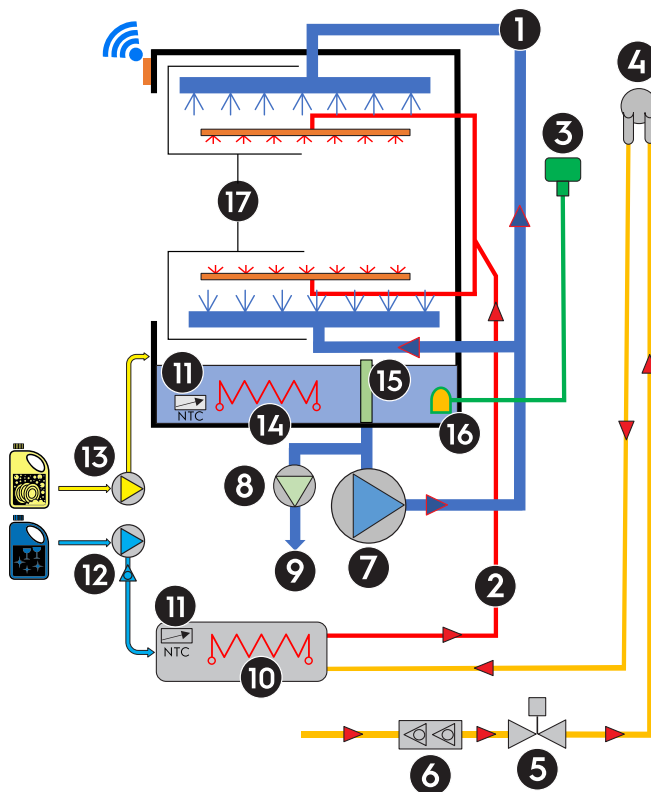
**HINWEIS!**  
Bei zu hohem Druck einen geeigneten Druckminderer in den Wasserzulaufschlauch einbauen.

- Bei Modellen ohne Ablaufpumpe: Ablaufschlauch ("D" im *Installationsdiagramm*) über einen Siphon mit dem Abwasserabfluss verbinden oder den Ablaufschlauch in einen "S"-Siphon im Boden führen.
- Bei Modellen mit Ablaufpumpe: Den Ablaufschlauch in einer Höhe zwischen 0 mm und 850 mm über dem Boden anordnen. Je nach Modell prüfen, ob beim Klarspülzyklus 2 L bis 3 L Wasser an der Ablaufleitung ausfließt.

**VORSICHT**  
Sicherstellen, dass die Ablaufleitung nicht geknickt, gequetscht oder verdreht ist und den Wasserdurchfluss dadurch einschränkt.

- WICHTIGE HINWEISE**
- Watermark gekennzeichnete Geräte müssen entsprechend den australischen Vorschriften für Gas- und Wasserinstallationen (PCA) installiert werden.
  - NUR für die Vertriebsregion Singapur:
    - Für alle Geräte mit druckbeaufschlagtem Spülen einen Druckminderer in das Trinkwassernetz einsetzen.<sup>1</sup>
    - Das Gerät starten und den Druckminderer während des Wassereinflusses in den Hauptspültank auf 200 kPa [2 bar] einstellen.

## E.7 Wasserkreisläufe



## LEGENDE

<b>1</b>	Spülkreislauf
<b>2</b>	Klarspülen-Kreislauf
<b>3</b>	Tankfüllstandssensor
<b>4</b>	DVGW Ventil
<b>5</b>	Wasserzulaufventil
<b>6</b>	Doppelrückschlagventil (je nach Modell)
<b>7</b>	Reinigungspumpe
<b>8</b>	Ablaufpumpe (je nach Modell)
<b>9</b>	Wasserablauf
<b>10</b>	Boiler Heizelement
<b>11</b>	Temperatursensor
<b>12</b>	Klarspülmittelpumpe
<b>13</b>	Flüssigspülmittelpumpe
<b>14</b>	Spültankheizung
<b>15</b>	Überlaufrohr
<b>16</b>	Spültank-Luftfalle
<b>17</b>	Hauptspül- und Klarspülarne (oben und unten)

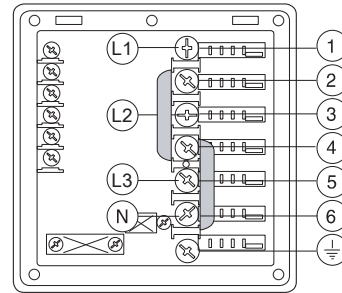
## E.8 Elektrische Anschlüsse

- Der Netzanschluss muss gemäß den geltenden Bestimmungen und Vorschriften des Landes ausgeführt werden, in dem das Gerät aufgestellt wird.
- Vor dem Anschluss prüfen, ob Netzspannung und -frequenz mit den Nenndaten auf dem Typenschild übereinstimmen.
- Kontrollieren, ob die elektrische Anlage für die tatsächliche Strombelastung vorgerüstet und ausgelegt ist und ob die Anlage fachgerecht entsprechend den Sicherheitsvorschriften des Einsatzlandes der Maschine ausgeführt ist.
- Der Schutzleiter auf der Seite der Klemmenleiste muss länger (max. 20 mm) als die Phasenleiter sein.
- Den Schutzleiter des Netzkabels an eine effiziente Erdung anschließen. Das Gerät muss zudem über die mit dem Symbol  $\nabla$  gekennzeichnete Schraube EQ (siehe Abschnitt *Installationsdiagramm*) in ein Potentialausgleichsystem eingebunden werden. Der Potentialausgleichsdraht muss einen Querschnitt von mindestens 10 mm aufweisen.<sup>2</sup>.

### E.8.1 Umrüstung von Drehstromgeräten

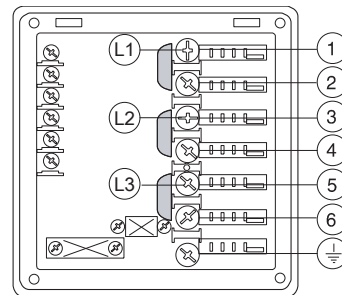
#### Stromversorgung 380-415V 3N

Die Versorgungsklemmenleiste öffnen und die mitgelieferten Brücken wie folgt einsetzen: eine Brücke zwischen den Klemmen 2 und 4 und eine weitere zwischen den Klemmen 4 und 6. Mit einem geeigneten Netzkabel (siehe Tabelle C *TECHNISCHE DATEN*) die drei Phasen an die Klemmen 1, 3 und 5, den Neutralleiter an die Klemme 6 und den Schutzleiter an die Klemme  $\oplus$  anschließen.



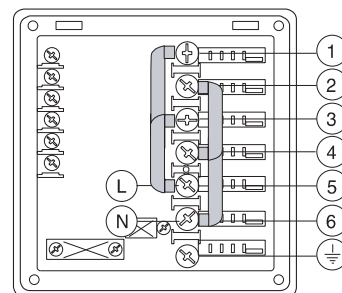
#### Betriebsspannung 220-230 V 3

Die Versorgungsklemmenleiste öffnen und die mitgelieferten Brücken wie folgt einsetzen: eine Brücke zwischen den Klemmen 1 und 2, eine Brücke zwischen den Klemmen 3 und 4 und eine weitere zwischen den Klemmen 5 und 6. Mit einem geeigneten Netzkabel (siehe Tabelle C *TECHNISCHE DATEN*) die drei Phasen an die Klemmen 1, 3 und 5 und den Schutzleiter an die Klemme  $\oplus$  anschließen.



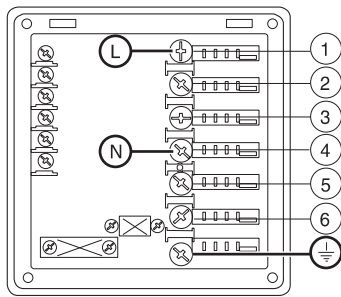
#### Betriebsspannung 220-230 V 1N

Die Versorgungsklemmenleiste öffnen und die mitgelieferten Brücken wie folgt einsetzen: zwei Brücken zwischen den Klemmen 1, 3 und 5 und zwei weitere zwischen den Klemmen 2, 4 und 6. Mit einem geeigneten Netzkabel (siehe Tabelle C *TECHNISCHE DATEN*) den Phasen- und den Neutralleiter an die Klemme 5 bzw. 6 und den Schutzleiter an die Klemme  $\oplus$  anschließen.



### E.8.2 Klemmenleiste des einphasigen Geräts

Die Klemmenleiste der Stromversorgung öffnen. Mit einem geeigneten Anschlusskabel (siehe die Tabelle in C *TECHNISCHE DATEN*) den Phasen- und Neutralleiter an die Anschlussklemmen 1 und 4 und das Erdungskabel an die Klemme  $\oplus$  anschließen.



### E.9 Sicherheitsvorrichtungen

- Ein in die Wicklungen der Elektropumpe eingebauter Überlastungsschutz mit automatischer Rückstellung unterbricht die Stromversorgung der Pumpe bei Betriebsstörungen.

- Eine Vorrichtung verhindert im Falle eines Defekts der Wasserleitung, dass das Wasser des Durchlauferhitzers in das Wasserversorgungsnetz zurückläuft.
- Ein mit dem Abfluss verbundenes Überlaufrohr sorgt für einen stets konstanten Wasserstand im Tank.
- Bei zu hohem Wasserstand im Tank schaltet sich die Absaugpumpe (so vorhanden) automatisch ein und pumpt das überschüssige Wasser ab.

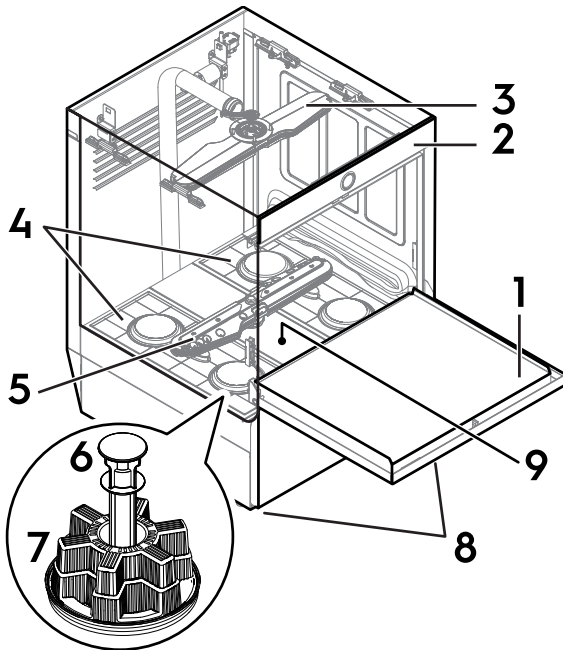


#### WICHTIGE HINWEISE

Der Hersteller lehnt bei Missachtung der Unfallverhütungsvorschriften jegliche Haftung ab.

## F PRODUKTBESCHREIBUNG

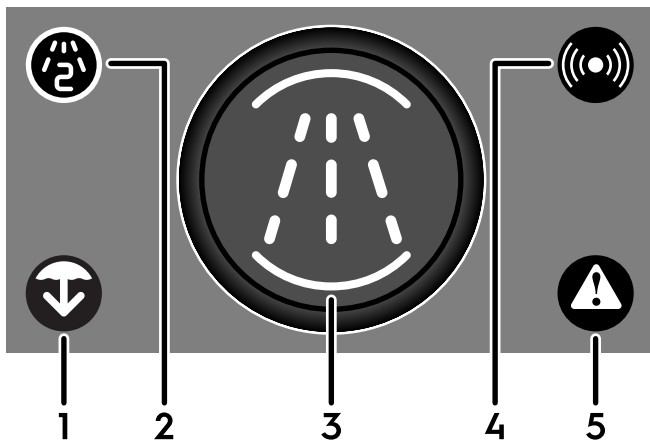
### F.1 Teile und Bedienelemente des Geräts



1	Tür
2	Control panel
3	Oberer Spül- und Klarspülarm
4	Tankfilter
5	Unterer Spül- und Klarspülarm
6	Überlaufrohr
7	Ablauffilter
8	Verstellfüße
9	Mittige Halterung

## G BESCHREIBUNG DER BEDIENBLENDE

### G.1 Bedienfeld



1	Symbol Abpumpen und Selbstreinigung
2	Nachspülprogramm-Symbol
3	Bedientaste

4	Konnektivitäts-Symbol
5	Warn-/Alarmsymbol


### G.2 Bedienelemente

#### G.2.1 Symbol Abpumpen und Selbstreinigung



#### WICHTIGE HINWEISE

Vor dem Start des Abpump- und Selbstreinigungszyklus unbedingt das Überlaufrohr herausnehmen.

Dieses Symbol  leuchtet weiß, wenn der Abpump- und Selbstreinigungszyklus aktiv ist.

Am betriebsbereiten Gerät die Bedientaste **3** drücken und 2 Sekunden lang gedrückt halten, um den Abpump- und Selbstreinigungszyklus zu starten.



#### HINWEIS!




Standardmäßig startet das Gerät beim Ausschalten den Abpump- und Selbstreinigungszyklus.

## Symbolstatus


Das Symbol blinkt gelb. <sup>1</sup>	Das Gerät schlägt vor, einen Abpump- und Selbstreinigungszyklus auszuführen (demnächst verfügbar).
Das Symbol leuchtet weiß.	Der Abpump- und Selbstreinigungszyklus wird ausgeführt.

1. Es ist nicht zwingend vorgeschrieben. Falls der Abpump- und Selbstreinigungszyklus nicht gestartet wird, endet das Blinken des Symbols nach einer gewissen Zeit.

## Das Gerät OHNE abgeschlossenen Abpump- und Selbstreinigungszyklus ausschalten

- Die Tür schließen.
- Am betriebsbereiten Gerät die Bedientaste  drücken und 2 Sekunden lang gedrückt halten, um den Abpump- und Selbstreinigungszyklus zu starten.  
Das Symbol  leuchtet weiß zur Bestätigung, dass der Abpump- und Selbstreinigungszyklus ausgeführt wird.
- Sobald der Zyklus startet, erneut die Bedientaste  drücken und 2 Sekunden lang gedrückt halten, um den Abpump- und Selbstreinigungszyklus anzuhalten und das Gerät auszuschalten.

## G.2.2 Nachspülprogramm-Symbol

Dieses Symbol  leuchtet, wenn das Nachspülprogramm aktiviert ist.



**HINWEIS!**  
Danach ist das Nachspülprogramm für alle folgenden Spülzyklen aktiviert.

## G.2.3 Bedientaste

Die Bedientaste 2 Sekunden lang drücken, um das Gerät einzuschalten. Der Warnsummer ertönt.

Die verschiedenen Farben der Bedientaste (orange, grün, hellblau und lila) visualisieren die unterschiedlichen Betriebszustände des Geräts.



## Farben der Bedientaste


Die Bedientaste ist verlöscht.	Das Gerät ist ausgeschaltet.
Die Bedientaste ist verlöscht und das Alarm-/Warnsymbol leuchtet rot.	Das Gerät ist im Alarm- oder Warnzustand. Siehe die Hinweise zur Behebung in M.2 <i>Störungsdetails</i> .
Die Bedientaste leuchtet orange. <sup>1</sup>	Das Gerät ist eingeschaltet und im Aufheizstatus. Während des Aufheizens füllt die Maschine Wasser in den Hauptspültank und den Boiler ein.
Die Bedientaste blinkt orange.	Die Tür ist während des Aufheizens geöffnet.
Die Bedientaste blinkt orange.	In diesem Zustand beendet das Gerät das Wassereinfüllen und fährt mit der Aufheizphase fort. <sup>2</sup>
Die Bedientaste leuchtet anhaltend grün.	Das Gerät ist betriebsbereit.

## Farben der Bedientaste (Forts.)


Die Bedientaste leuchtet hellblau.	Das Spülprogramm wird ausgeführt.
Die Bedientaste blinkt hellblau.	Die Tür ist während des Spülprogramms geöffnet.
Die Bedientaste blinkt grün.	Das Spülprogramm ist beendet.
Die Bedientaste leuchtet lila.	Manuelle Aktivierung der Spülmitteldosierer.

- Die Bedientaste leuchtet während der gesamten Befüllphase orange.
- Es kann ein Spülgang gestartet werden, der jedoch nur eine geringe Spüleistung erreicht.


## G.2.4 Konnektivitäts-Symbol

Dieses Symbol  leuchtet, wenn das Gerät mit der Smartphone-App oder der Cloud verbunden ist.

## Symbolstatus-Farben

Das Symbol leuchtet hellblau.	Die Smartphone-App "AppOne" und das Gerät haben eine Bluetooth-Verbindung aufgebaut.
Das Symbol blinkt weiß.	Die Smartphone-App "AppOne" und das Gerät bauen eine Remoteverbindung zur Cloud auf (demnächst verfügbar).
Das Symbol leuchtet weiß.	Die Remoteverbindung zur Cloud ist aktiv (demnächst verfügbar).   <b>HINWEIS!</b> Zur Aktivierung der Fernbedienung über die Cloud müssen Sie die "Bedientaste" antippen, um die Verbindung zu bestätigen.

## G.2.5 Alarm-/Warnsymbol

Dieses Symbol  leuchtet, wenn eine Störung eingetreten ist. Der Warnsummer ertönt.

## Symbolstatus-Farben

Das Symbol leuchtet gelb.	<b>Warnsymbol.</b> Der Fehler bewirkt keine Abschaltung des Geräts. Sie können das Gerät weiterhin benutzen.
Das Symbol blinkt rot, während der Warnsummer ertönt. Nach einigen Sekunden leuchtet das Symbol anhaltend.	<b>Alarmsymbol.</b> Der Fehler bewirkt eine Abschaltung des Geräts. Sie müssen das Gerät ausschalten und den Kundendienst anrufen.



**HINWEIS!**  
Öffnen Sie die Smartphone-App "AppOne" und tippen Sie auf die Registerkarte „Benachrichtigungen“, um die Alarm- bzw. Warnmeldung aufzurufen (siehe M.2 *Störungsdetails*).

## H INBETRIEBNAHME

### H.1 Vorkontrollen, Einstellungen und Probetrieb



#### WARNUNG

Diese Arbeiten dürfen nur von geschultem Personal ausgeführt werden, die mit persönlicher Schutzausrüstung (Sicherheitschuhen, Schutzhandschuhen, Augenschutz usw.) und geeigneten Werkzeugen und Hilfsmitteln ausgestattet sind.

#### Kontrollen der Elektro- und der Wasseranlage

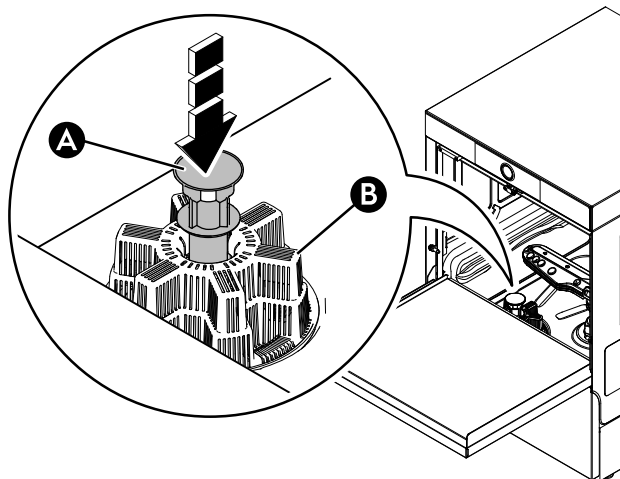
Vor der Inbetriebnahme der Maschine:

- Elektrische Versorgungsleitungen der Maschine auf ordnungsgemäßen Anschluss prüfen;
- Prüfen, ob Netzspannung und -frequenz den Angaben in der Tabelle der technischen Daten (C TECHNISCHE DATEN) entsprechen;
- Wasserzulauf- und Wasserablaufschläuche auf ordnungsgemäßen Anschluss prüfen (siehe Abschnitt E.6 Wasseranschlüsse);
- Prüfen, ob alle Schutzverkleidungen, Sicherheitsvorrichtungen und Not-Aus-Schalter vorhanden und funktionstüchtig sind.

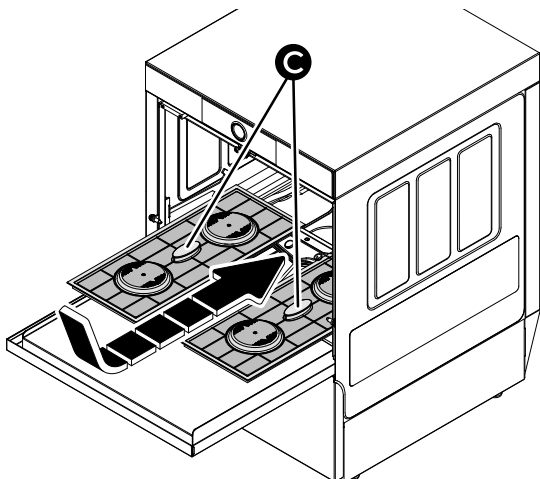
#### H.1.1 Kontrolle der Anordnung der Tankkomponenten

Sicherstellen, dass die folgenden Komponenten korrekt eingebaut sind:

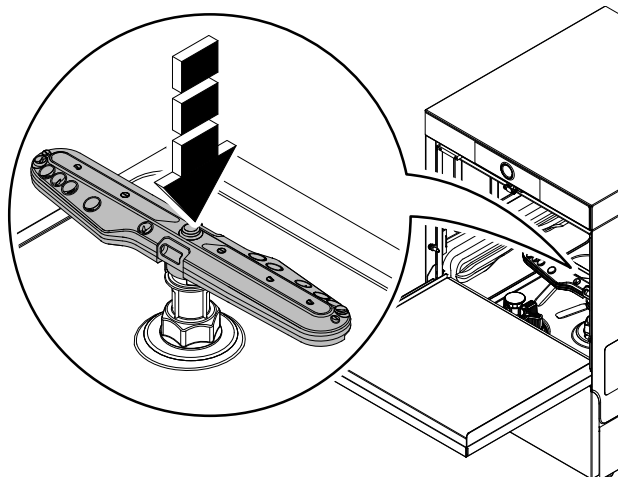
- Das Überlaufrohr "A" und der Ablauffilter "B".



- Die Tankfilter "C" (je nach Modell).



- Die oberen und unteren Hauptspül- und Klarspülarme.



#### H.1.2 Prüfen, ob der Abpump- und Selbstreinigungszyklus vorschriftsgemäß funktioniert.

Die Bedientaste drücken, um das Gerät einzuschalten.





#### HINWEIS!

Zur Bedeutung der Farben auf der Bedientaste siehe das Kapitel G.2 Bedienelemente.

Das Ende des Aufheizens abwarten.

Sobald das Gerät einsatzbereit ist, wie im Folgenden beschrieben den Abpump- und Selbstreinigungszyklus ausführen.

1. Die Tür öffnen.
2. Die Flachfilter und das Überlaufrohr herausnehmen.
3. Die Tür schließen.
4. Den Abpump- und Selbstreinigungszyklus durch 2 Sekunden langes Drücken der Bedientaste starten.
5. Das Symbol  leuchtet weiß zur Bestätigung, dass der Abpump- und Selbstreinigungszyklus ausgeführt wird.
6. Nach einigen Minuten verlöscht das Symbol  und der Warnsummer ertönt zur Bestätigung, dass der Reinigungszyklus beendet ist.



#### HINWEIS!

Nach Abschluss des Abpump- und Selbstreinigungszyklus ist das Gerät ausgeschaltet.

7. Die Tür öffnen und prüfen, ob der Spültank vollständig entleert ist.
8. Das Überlaufrohr und die Flachfilter wieder einbauen.



# I APP-VERBINDUNG

## I.1 Einleitung



### WICHTIGE HINWEISE

Mindestanforderungen an das Smartphone:

- Betriebssystem Android: 8.0 Oreo
- Apple iOS: 16.4

Um den vollen Funktionsumfang Ihres Geräts nutzen zu können, müssen Sie die App **“AppOne“** aus Google Play und Apple Store (demnächst verfügbar) herunterladen und auf Ihrem Mobilgerät installieren.

Nach einem ersten Kontakt mit der technischen Abteilung erhalten Sie in Ihrem E-Mail-Konto eine E-Mail-Einladung von **“One-Connected-Dev“** mit einem Link für die abschließende Registrierung und den ersten Verbindungsaufbau.

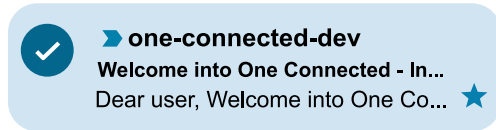
Lesen Sie die E-Mail und tippen Sie auf Ihrem Smartphone auf den darin enthaltenen Link.

### Über die Smartphone-App erhalten Sie nützliche Informationen zu:

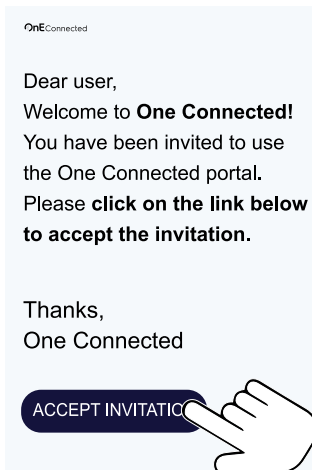
- Herstellercode
- Seriennummer
- Geräteübersicht (Betriebsstatus)
- Benachrichtigungen
- Einstellungen
- Entlüften der Spülmitteldosierer.

## I.2 Registrierung bei „One Connected“

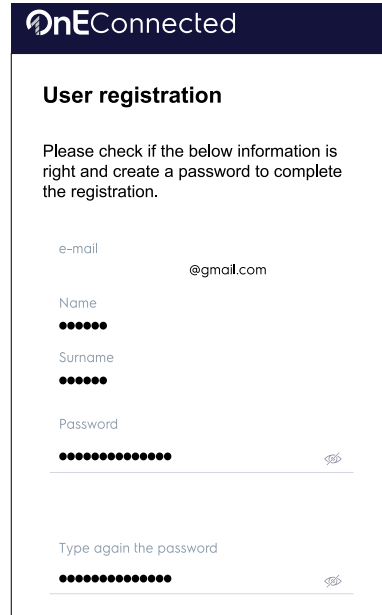
1. Öffnen Sie Ihre E-Mail-Anwendung, in der Sie die folgende E-Mail vorfinden.



2. Öffnen Sie die E-Mail und tippen Sie auf die Schaltfläche, um die Einladung zu bestätigen.



3. Überprüfen Sie die eingegebenen Daten und schließen Sie die Registrierung ab.



### WICHTIGE HINWEISE

Bewahren Sie Ihr Passwort als zusätzliche Referenz an einem sicheren Ort auf.

## I.3 Herunterladen der App “AppOne“

1. Scannen Sie mit der Kamera Ihres Smartphones den QR-Code, den Sie auf der Vorderseite dieser Schnellanleitung sehen.
2. Laden Sie dann die **“AppOne“** App aus der geöffneten Webseite herunter und installieren Sie sie.



### HINWEIS!

Achten Sie darauf, dass Sie den richtigen Link für das Betriebssystem Ihres Smartphones wählen.

## I.4 Anmeldung an der App “AppOne“ mit Authentifizierung (erster Gebrauch)



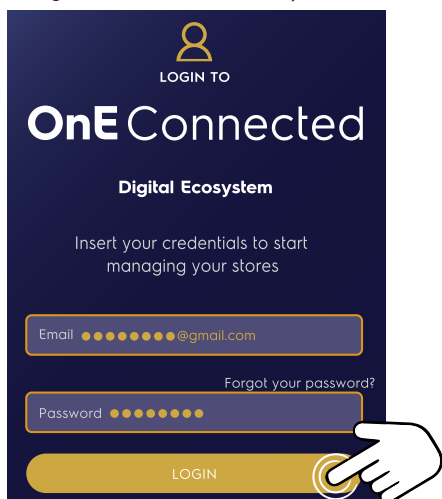
### WICHTIGE HINWEISE

Aktivieren Sie die **Bluetooth-** und **Geolokalisierungs-**Funktion Ihres Smartphones und schalten Sie das Gerät ein.

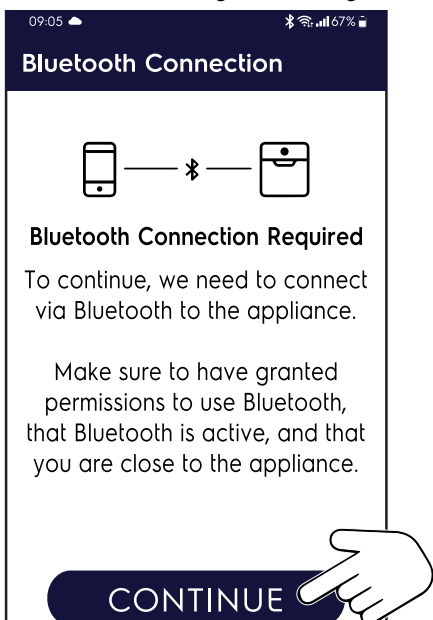
1. Tippen Sie auf das **“AppOne“** Symbol, um die App zu öffnen.



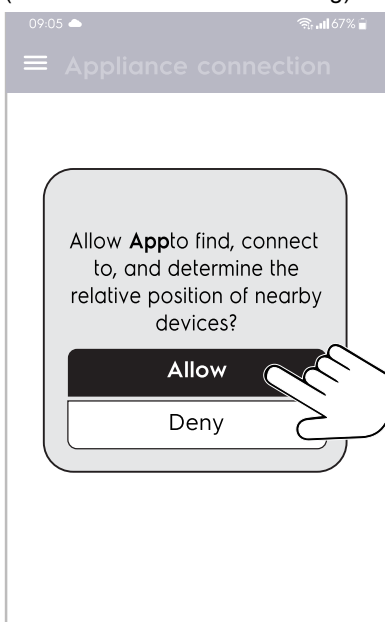
2. Geben Sie Ihre Anmeldedaten (E-Mail-Adresse und Passwort) ein, um Ihr Benutzerkonto zu authentifizieren (siehe I.2 *Registrierung bei „One Connected“*).



3. Am Ende der Anmeldephase fordert eine Meldung Sie auf, vor dem weiteren Vorgehen die Berechtigung für die Bluetooth- und Geolokalisierungsverbindung zu erteilen.



4. Akzeptieren Sie alle Berechtigungsanforderungen der App "AppOne" (Bluetooth und Geolokalisierung).

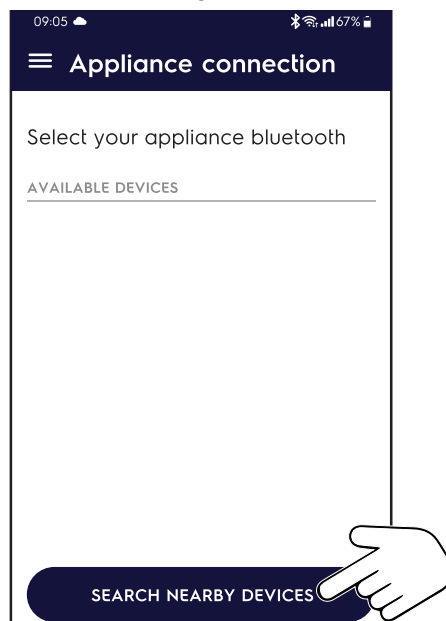


5. Tippen Sie auf "GERÄTE IN DER NÄHE SUCHEN", um das Gerät zu finden. Nach einigen Sekunden zeigt das Display das Gerät an, das Sie verbinden müssen.

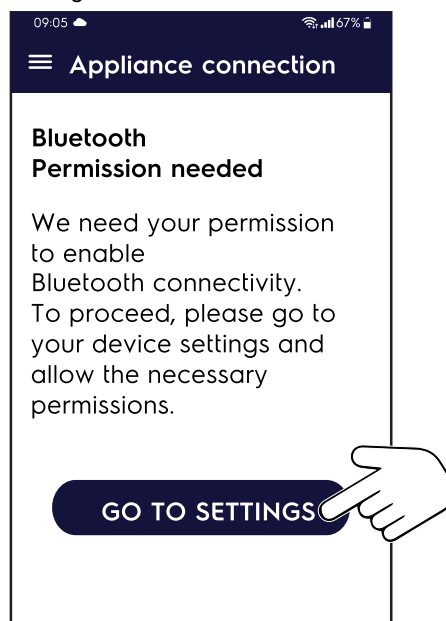


**HINWEIS!**

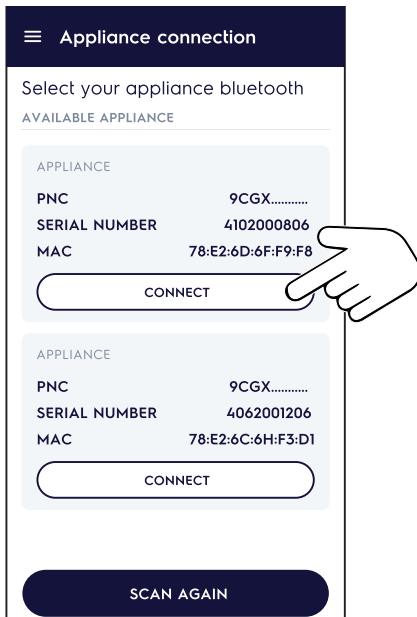
Falls Sie kein Gerät sehen, tippen Sie erneut auf die Schaltfläche "GERÄTE IN DER NÄHE SUCHEN". Alternativ dazu können Sie die App "AppOne" schließen und neu starten, um die Suche nach dem Gerät zu wiederholen.



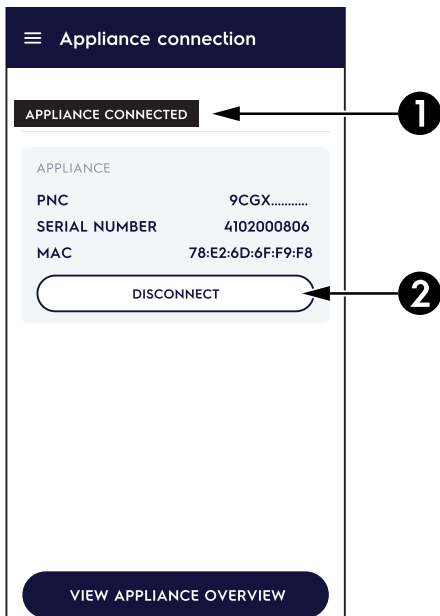
6. Wenn die Bluetooth-Verbindung nicht aktiviert ist, informiert wird der Benutzer durch die folgende Meldung darüber informiert, wie er die Bluetooth-Verbindung aktivieren kann (der Benutzer muss der App die Berechtigung für die Aktivierung der Bluetooth-Konnektivität erteilen).



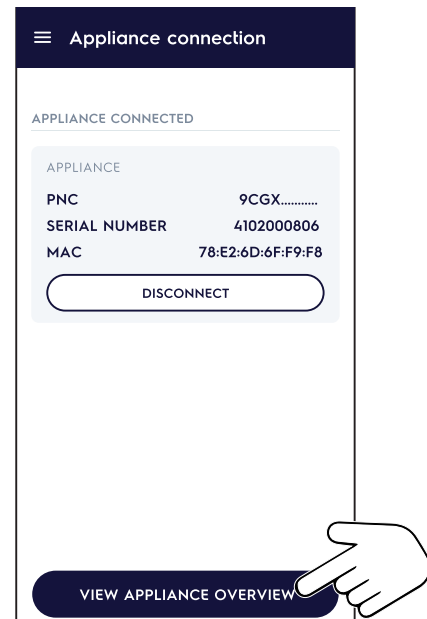
7. Suchen Sie das betreffende Gerät in der Liste der möglichen Geräte und tippen Sie auf die Schaltfläche "Verbinden", um das Gerät mit der Smartphone-App zu verbinden.



8. Um festzustellen, ob der Vorgang erfolgreich ausgeführt wurde, prüfen Sie nach Abschluss des Pairings, ob die Verbindung aktiviert ist (siehe Pos. ①) und sich die betreffende Schaltfläche von "VERBINDEN" in "TREN- NEN" ändert (siehe Pos. ②).



9. Tippen Sie auf die Schaltfläche im unteren Abschnitt des Displays, um den "LIVE-STATUS" des Geräts anzuzeigen.  
Zusätzliche Informationen über den "LIVE-STATUS" finden Sie in I.6 *Überprüfen Sie den Gerätestatus über die "AppOne" App.*



## I.5 Anmelden an der "AppOne" nach der Authentifizierung



### WICHTIGE HINWEISE

Aktivieren Sie die **Bluetooth**- und **Geolokalisierungs**-Funktion Ihres Smartphones und schalten Sie das Gerät ein.

1. Tippen Sie auf das "AppOne" Symbol, um die App zu öffnen.




2. Lesen Sie für die Verbindung des Geräts die Hinweise unter Punkt 5. bis 9. des Abschnitts I.4 *Anmeldung an der App "AppOne" mit Authentifizierung (erster Gebrauch)*.

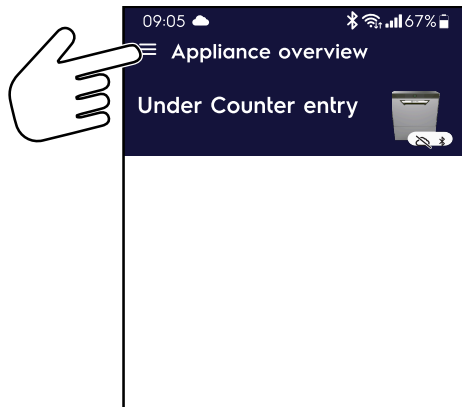
## I.6 Überprüfen Sie den Gerätestatus über die "AppOne" App.

- Tippen Sie auf das "AppOne" Symbol, um die App zu öffnen.

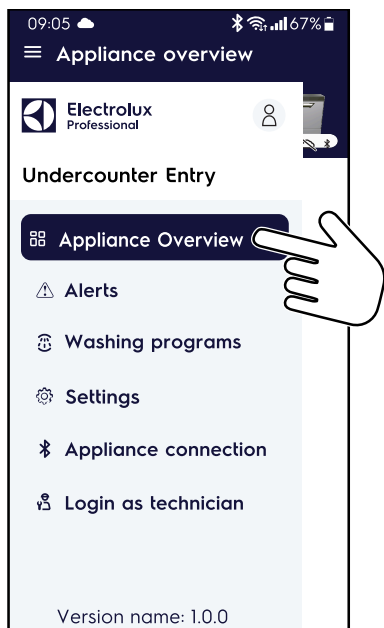




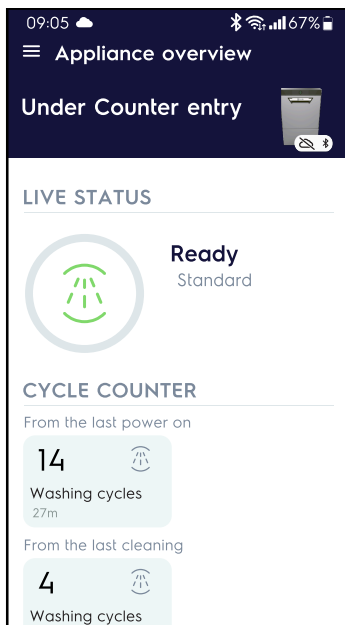
- Tippen Sie auf das Symbol , um das Hauptmenü zu öffnen.








- Im Hauptmenü tippen Sie dann auf die Registerkarte "Geräteübersicht".



- Kontrollieren Sie den "LIVE-STATUS" des Geräts.



## LIVE-STATUS

Symbol	Gerätestatus	Kurzbeschreibung
	Aufheizen	Das Gerät startet: <ul style="list-style-type: none"> <li>• die Einfüll- und Aufheizphase des Wassers.</li> <li>• Die Restzeit bis zum Ende des Aufheizens wird durch den runden Fortschrittsbalken angezeigt.</li> </ul>
	Bereit Niedrige Temperatur	Das Gerät: <ul style="list-style-type: none"> <li>• beendet das Einfüllen und setzt das Aufheizen des Wassers fort.</li> </ul>
	Bereit	Das Gerät hat die Aufheizphase beendet und ist betriebsbereit. Die App visualisiert: <ul style="list-style-type: none"> <li>• Spülprogramm-Bezeichner</li> <li>• Mögliche Störungen.</li> </ul>
	Spülen	Das Spülprogramm wird ausgeführt. Die App visualisiert: <ul style="list-style-type: none"> <li>• Spülprogramm-Bezeichner</li> <li>• Spültanktemperatur</li> <li>• Klarspültemperatur</li> <li>• Die Restzeit bis zum Ende des Spülzyklus wird durch den runden Fortschrittsbalken angezeigt;</li> <li>• Zykluszähler aktualisiert.</li> <li>• Mögliche Störungen.</li> </ul>
	Spülprogramm beendet	Ende des Spülprogramms. Die App visualisiert: <ul style="list-style-type: none"> <li>• Spülprogramm-Bezeichner</li> <li>• Zykluszähler aktualisiert.</li> <li>• Mögliche Störungen.</li> </ul>

## LIVE-STATUS (Forts.)

Symbol	Gerätestatus	Kurzbeschreibung
	Wichtige Hinweise zur Reinigung	<p>Der Abpump- und Selbstreinigungszyklus wird ausgeführt.</p> <p>Die App visualisiert:</p> <ul style="list-style-type: none"> <li>• Zyklusname.</li> <li>• Restzeit bis zum Ende des Spülzyklus durch den runden Fortschrittsbalken.</li> <li>• Zykluszähler aktualisiert.</li> <li>• Mögliche Störungen.</li> </ul>

## LIVE-STATUS (Forts.)

Symbol	Gerätestatus	Kurzbeschreibung
	Alarm (rotes Symbol)	<p>Im Gerät besteht eine Funktionsstörung.</p> <p>Die App visualisiert:</p> <ul style="list-style-type: none"> <li>• Störungsstatus: <ul style="list-style-type: none"> <li>– aktiv</li> <li>– behoben.</li> </ul> </li> <li>• Störungstyp: <ul style="list-style-type: none"> <li>– Alarm.</li> <li>– Warnung.</li> </ul> </li> <li>• Störungscode und Bezeichnung: <ul style="list-style-type: none"> <li>– Alarm mit Abschaltung des Geräts.</li> <li>– Warnung ohne Abschaltung des Geräts.</li> </ul> </li> </ul>
	Warnung (gelbes Symbol)	

## J ENTLÜFTEN DER SPÜLMITTELDOSIERER

### J.1 Aktivierung der Spülmitteldosierer

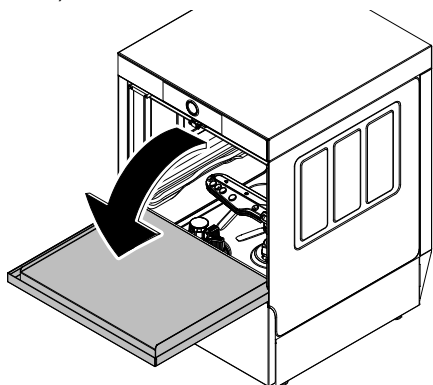


#### HINWEIS!

Nach einer Auswechslung der Spülmittelbehälter müssen die Dosierer eventuell von Hand eingeschaltet werden, um die Schläuche zu füllen und sämtliche Luftschlüsse zu entfernen.

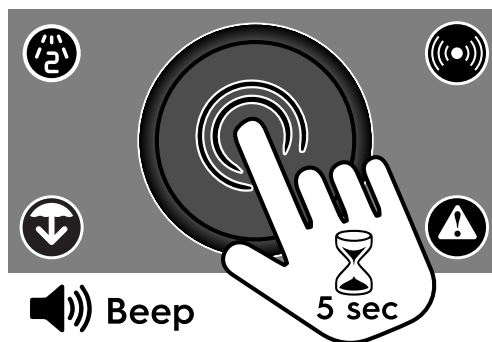
#### J.1.1 Manuelle Aktivierung über das Bedienfeld

1. Die Bedientaste 2 Sekunden lang drücken, um das Gerät einzuschalten.
2. Bei Bedarf das Ende des Aufheizstatus abwarten (die Bedientaste leuchtet orange).
3. Mit der grün leuchtenden Bedientaste (das Gerät ist betriebsbereit) die Tür öffnen.



4. Die Bedientaste drücken und 5 Sekunden lang gedrückt halten.

5. Der Warnsummer ertönt zur Bestätigung, dass die Aktivierung beider Dosierer angefordert wurde.



#### WICHTIGE HINWEISE

Die Bedientaste leuchtet hiernach bis zum Ende der Aktivierung der Spülmitteldosierer in Lila.

Nach Abschluss der Spülmitteldosierer-Aktivierung leuchtet die Bedientaste wieder grün.

6. Um die aktuelle Anforderung zu löschen, tippen Sie erneut 2 Sekunden lang auf die Bedientaste.
7. Falls die Spülmittelschläuche nicht ausreichend gefüllt sind, wiederholen Sie die Schritte 3 bis 5, um die Spülmitteldosierer erneut einzuschalten.

#### J.1.2 Aktivierung über die "AppOne" App




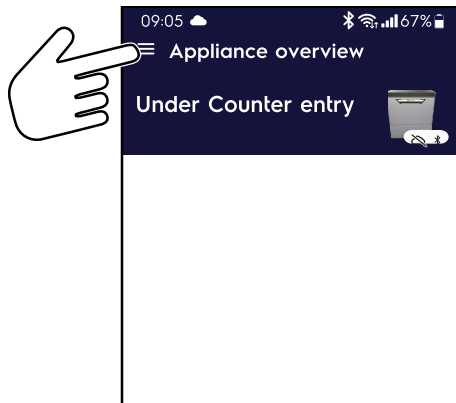
#### HINWEIS!

Nur bei betriebsbereitem Gerät kann das Entlüften über die "AppOne" App aufgerufen werden.

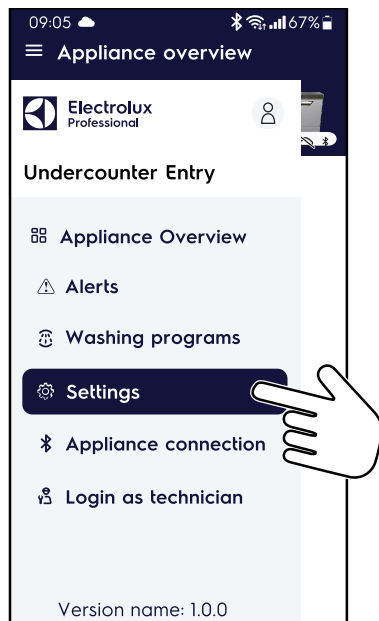
1. Tippen Sie auf das "AppOne" Symbol, um die App zu öffnen.



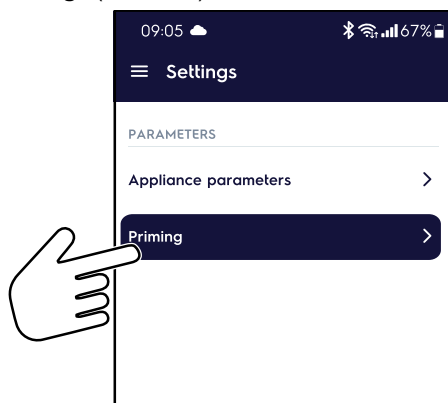
2. Tippen Sie auf das Symbol , um das Hauptmenü zu öffnen.




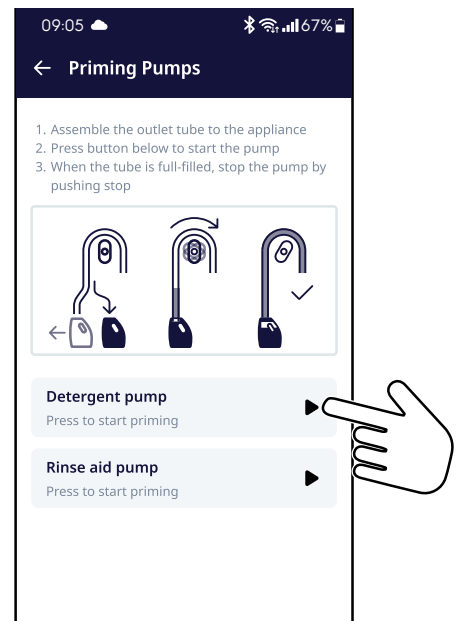
3. Im Hauptmenü tippen Sie dann auf die Registerkarte **“Settings“** (Einstellungen).




4. Im “Einstellungsmenü“ tippen Sie auf die Registerkarte **“Priming“** (Entlüften).



5. Um die Spülmittel- oder Klarspülmittelpumpe einzuschalten, tippen Sie auf das zugehörige Startsymbol .




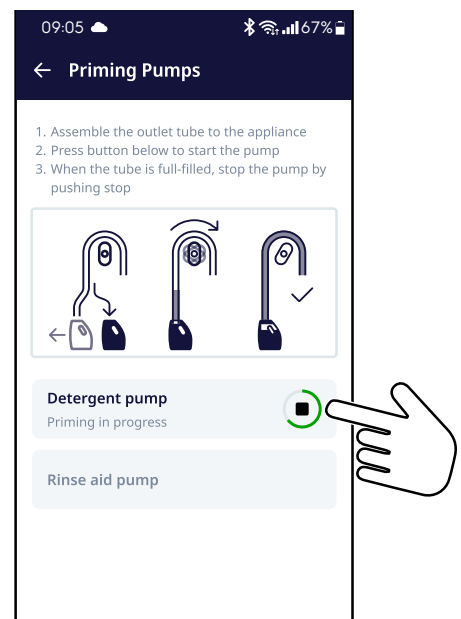
6. Die kreisförmige Fortschrittsanzeige  beginnt sich zu drehen und der Warnsummer ertönt zur Anzeige, dass der Vorgang gestartet wurde.



**HINWEIS!**

Es erscheint eine Popup-Meldung auf dem Display, die den Abschluss des Vorgangs bestätigt.

7. Um den Vorgang abzubrechen, tippen Sie auf das Stopp-Symbol .



## K DOSIEREREINSTELLUNG

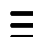
### K.1 Dosiergerät-Parameter



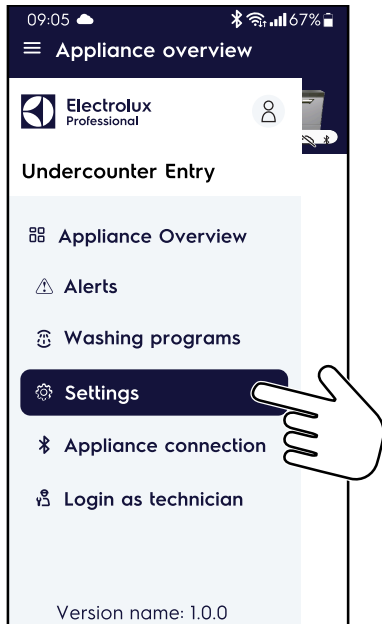
**HINWEIS!**

Sie können die Standardparameter NUR in der **“AppOne“** App ändern.

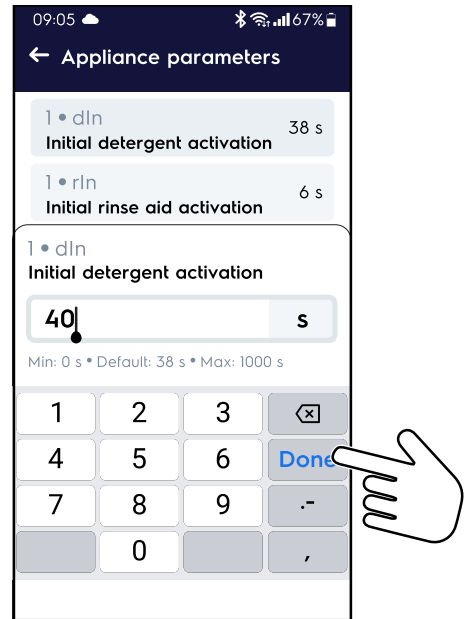
- Das Gerät einschalten.
- Die Tür öffnen.
- Wählen Sie keinen Spülzyklus.
- Tippen Sie auf das **“AppOne“** Symbol, um die App zu öffnen.

- Tippen Sie auf das Symbol , um das Hauptmenü zu öffnen.

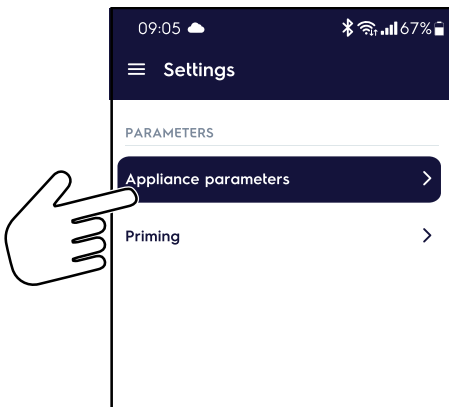
- Im Hauptmenü tippen Sie dann auf die Registerkarte **“Settings“** (Einstellungen).



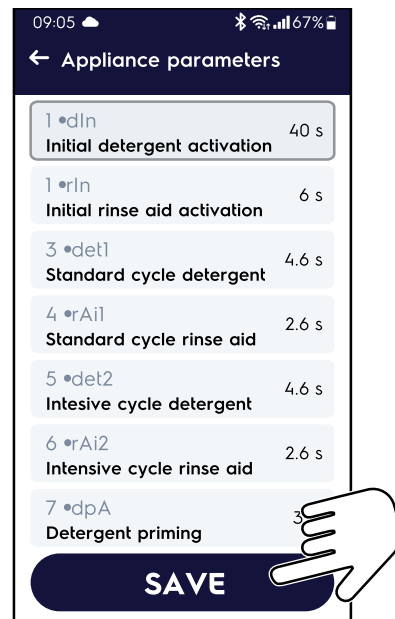
2. Ändern Sie die Voreinstellung durch den Hersteller und tippen Sie auf die Schaltfläche **“Done“** (Fertig).



- Im Menü **“Settings“** (Einstellungen) tippen Sie auf die Registerkarte **“Appliance parameters“** (Geräteparameter).



3. Der geänderte Parameter ist jetzt durch einen dunkelgrauen Balken hervorgehoben. Tippen Sie auf die Schaltfläche **“Save“** (Speichern), um die Änderung zu bestätigen.



## K.2 Änderung eines Parameterwerts

1. Suchen Sie in der Parameterliste die gewünschten Parameter und tippen Sie darauf.



### K.3 Spülmittel- und Klarspüler-Parameterliste

Parametername		Parameterbeschreibung	Werkseinstellung
1	dIn Beginn der Spülmittelaktivierung	Einschaltdauer der Spülmitteldosierer während des Wassereinflaßs in den Tank.	38 Sekunden
2	rIn Beginn der Klarspülmittelaktivierung	Einschaltdauer der Klarspülmitteldosierer während des Wassereinflaßs in den Tank. Sie beginnt am Ende des Wassereinflaßs in den Tank.	6 Sekunden
3	det1 "Standardzyklus"-Spülmittel	Einschaltdauer des Spülmitteldosierers während des Spülzyklus der "Standardprogramme".	4,6 Sekunden
4	rAi1 "Standardzyklus"-Klarspülmittel	Einschaltdauer des Klarspülmitteldosierers während des Klarspülzyklus der "Standardprogramme".	2,6 Sekunden
5	det2 "Intensivzyklus"-Spülmittel	Einschaltdauer des Spülmitteldosierers während des Spülzyklus der "Intensivprogramme".	4,6 Sekunden
6	rAi2 "Intensivzyklus"-Klarspülmittel	Einschaltdauer des Klarspülmitteldosierers während des Klarspülzyklus der "Intensivprogramme".	2,6 Sekunden
7	dpA Spülmitteldosierer entlüften	Einschaltdauer der Spülmitteldosierer während des "Entlüftens".	31 Sekunden
8	rpA Klarspülmitteldosierer entlüften	Einschaltdauer des Klarspülmitteldosierers während des "Entlüftens".	458 Sekunden

## L FEHLERSUCHE

### L.1 Allgemeine Fehlersuche

Störung	Art der Störung	Mögliche Ursachen	Abhilfemaßnahmen
Die Geschirrspülmaschine lässt sich nicht einschalten.	Störabschaltung	Die Geschirrspülmaschine ist nicht mit dem Stromnetz verbunden.	Prüfen, ob der Hauptschalter des Geräts auf EIN geschaltet ist.
Die Geschirrspülmaschine startet nicht.	Störabschaltung	Die Tür ist offen.	Die Tür schließen. Falls das Problem weiterhin besteht, den Kundendienst anrufen.
Trotz Start des Spülprogramms funktioniert die Geschirrspülmaschine nicht.	Störabschaltung	Bedienoberfläche defekt.	Das Gerät aus- und wieder einschalten. Falls das Problem weiterhin besteht, den Kundendienst anrufen.
Die Geschirrspülmaschine reinigt das Geschirr nicht ausreichend.	Leistungsmin- derung.	Keine Vorreinigung des Geschirrs vor dem Einsetzen in die Spülkörbe	Die Teller vor dem Einsetzen in die Spülkörbe von Speiseresten säubern.
		Die Spülarme sind durch feste Speisereste verstopft. Die Speisereste wurden nicht von den Tellern entfernt.	Prüfen, ob die Düsen durch Speisereste verstopft sind.
		Die Spülarme sind nicht vorschriftsgemäß installiert.	Den einwandfreien Zustand der Spülarme überprüfen. Die Spülarme herausnehmen und neu einsetzen.
		Die Teller sind nicht korrekt in die Spülkörbe eingesetzt.	Prüfen, ob die Teller korrekt in den Spülkörben positioniert sind.
		Die Dosierung des Spülmittels ist nicht korrekt.	Das Kundendienstzentrum zwecks Empfehlungen zu Spülmittel und Klarspülmittel kontaktieren.
		Der Spülmitteltank ist leer.	Prüfen, ob sich Spülmittel im Behälter befindet und diesen bei Bedarf auffüllen.
		Die Spülmittelpumpe funktioniert nicht.	Das Gerät aus- und wieder einschalten. Falls das Problem weiterhin besteht, den Kundendienst anrufen.
Der Spültank-Saugfilter ist verschmutzt.	Den Spültank-Saugfilter gründlich reinigen.		

Störung	Art der Störung	Mögliche Ursachen	Abhilfemaßnahmen
Gläser und Teller werden nicht einwandfrei getrocknet.	Leistungsmin- derung.	Der Behälter für Klarspülmittel ist leer.	Prüfen, ob sich Klarspülmittel im Behälter befindet und diesen bei Bedarf auffüllen.
		Die Klarspülmittelpumpe funktioniert nicht.	Das Gerät aus- und wieder einschalten. Falls das Problem weiterhin besteht, den Kundendienst anrufen.
		Die Wassertemperatur beim Klarspülen ist zu niedrig.	Prüfen, ob die Wassertemperatur beim Klarspülen 82 °C - 90 °C beträgt. Den Kundendienst anrufen und dann die Temperatur entsprechend der Klarspülmittelspezifikation einstellen.
		Schaumiges Spülmittel im Spültank enthalten.	Prüfen, ob die Teller vor dem Einsetzen in die Geschirrspülmaschine in schaumiges Spülmittel (z. B. Handspülmittel) getaucht wurden. Für professionelle Geschirrspülmaschinen ausschließlich "nicht schäumende" Produkte verwenden.
Kondensation an Gläsern.	Leistungsmin- derung.	Der Behälter für Klarspülmittel ist leer.	Prüfen, ob sich Klarspülmittel im Behälter befindet, und bei Bedarf nachfüllen.
		Die Klarspülmittelpumpe funktioniert nicht.	Das Gerät aus- und wieder einschalten. Falls das Problem weiterhin besteht, den Kundendienst anrufen.
Flecken an den Gläsern.	Leistungsmin- derung.	Schaumiges Spülmittel im Spültank enthalten.	Für professionelle Geschirrspülmaschinen ausschließlich "nicht schäumende" Produkte verwenden.
		Die Dosierung des Klarspülmittels ist nicht korrekt.	Den Kundendienst anrufen.
		Die Wasserhärte ist zu hoch oder zu niedrig.	Den Kundendienst anrufen und die Spülmittel- und Klarspülmittelmenge korrekt einstellen.
Zu viel Schaum im Spültank.	Leistungsmin- derung.	Am Geschirr finden sich Rückstände von Speisen oder Spülmittel für die manuelle Vorreinigung.	Die Speisen- bzw. Spülmittelrückstände vom Geschirr entfernen.
		Die Spülwassertemperatur ist zu niedrig.	Prüfen, ob die Wassertemperatur des Hauptspültanks 55 °C - 65 °C beträgt. Den Kundendienst anrufen und dann die Temperatur entsprechend der Spülmittelspezifikation einstellen.
		Schaumiges Spülmittel im Spültank enthalten.	Den Spültank entleeren und neu mit Wasser füllen, bis der Schaum beseitigt ist.
Schlieren oder Flecken an den Gläsern.		Zu viel Klarspülmittel.	Den Kundendienst anrufen, um die Klarspülmittelmenge zu verringern.
Zu niedriger Druck an den Spülarmen.	Leistungsmin- derung	Der Tankfilter ist verschmutzt. Der Waschpumpenfilter ist verstopft. Der Wasserablaufschlauch ist verstopft. Die Waschpumpe funktioniert nicht vorschriftsgemäß.	Den Tankfilter reinigen. Den Waschpumpenfilter reinigen. Den Kundendienst anrufen. Den Kundendienst anrufen.
Zu niedriger Druck an den Klarspülarmen.	Leistungsmin- derung	Die Klarspülarme sind verstopft. Der Wasserdruck hinter dem Druckminderer ist geringer als 200 kPa [2 bar].	Die Klarspülarme reinigen. Den Kundendienst anrufen.
Die Waschpumpe funktioniert nicht.	Störabschal- tung	Die Waschpumpe ist verstopft.	Den Kundendienst anrufen.
Die Ablaufpumpe funktioniert nicht.	Leistungsmin- derung	Die Ablaufpumpe ist verstopft.	Den Kundendienst anrufen.
Die Geschirrspülmaschine ist ausgeschaltet, das Gerät füllt jedoch weiterhin Wasser nach.	Leistungsmin- derung	Das Zulaufventil ist defekt.	Den Wasserzulaufhahn bzw. die Hähne zudrehen und den Kundendienst anrufen.

Falls das Problem nach den oben beschriebenen Überprüfungen weiterhin besteht, unter Angabe der folgenden Informationen den Kundendienst kontaktieren:

- A. Art der Störung
- B. PNC (Produktionscode) des Geräts
- C. Die Ser.nr. (Seriennummer des Geräts).



### WICHTIGE HINWEISE

Produktionscode und Seriennummer sind zur Identifikation von Gerätetyp und Produktionsdatum unerlässlich.

## M ALARME

### M.1 Funktionsstörungen

Im Fall einer Störung blinkt das **Alarm-/Warnsymbol**

Rufen Sie die "AppOne" App auf, gehen Sie in das Hauptmenü und tippen Sie auf die Registerkarte "Alerts" (Warnmeldungen), um die Warn- oder Alarmmeldung anzuzeigen. Eine Kurzbeschreibung erläutert das aufgetretene Problem.

Das betreffende Symbol bleibt sichtbar, bis das Problem behoben ist.



#### WICHTIGE HINWEISE

Eine Liste der Alarm- und Warnmeldungen und die allgemeine Fehlersuche finden Sie in der ausführlichen Bedienungsanleitung auf der Website. Kontaktieren Sie bei Bedarf den Kundendienst.



#### HINWEIS!

Produktionscode und Seriennummer sind zur Identifikation von Gerätetyp und Produktionsdatum unerlässlich. Siehe B.6 *Position des Typenschilds* für die Position der Gerätedaten.

### M.2 Störungsdetails



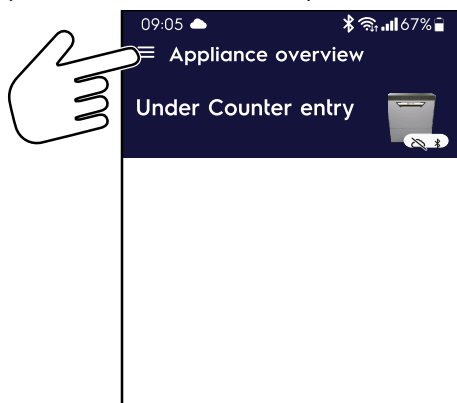
#### VORSICHT

Nur der Kundendienst oder autorisiertes Fachpersonal dürfen Reparaturen am Gerät ausführen.

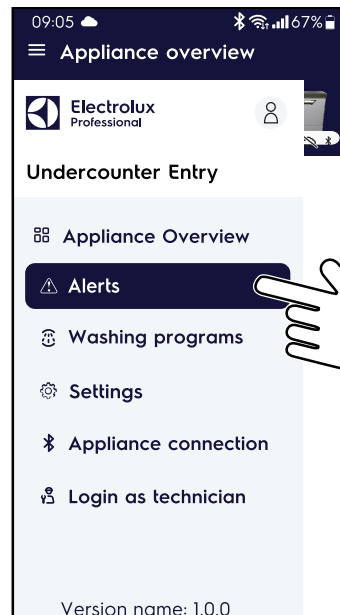
1. Tippen Sie auf das "AppOne" Symbol, um die App zu öffnen.



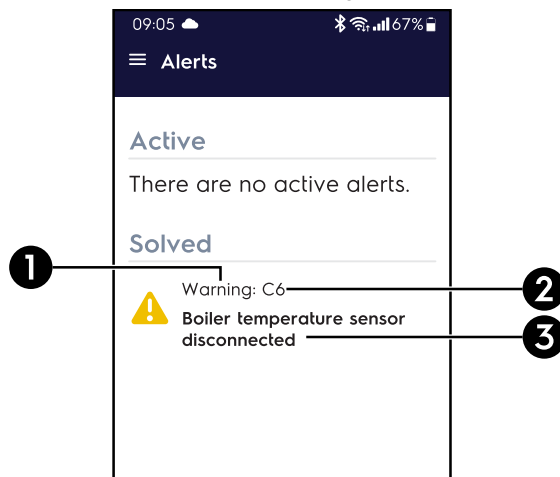
2. Tippen Sie auf , um das Hauptmenü zu öffnen.



3. Im Hauptmenü tippen Sie dann auf die Registerkarte "Benachrichtigungen".



4. Das Smartphone-Display zeigt die Liste der aktiven und quittierten Alarm- und Warnmeldungen an.

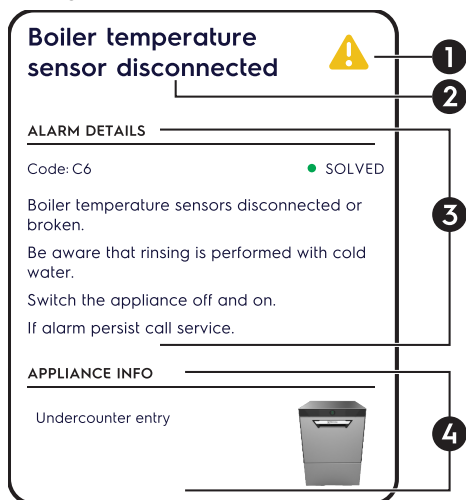


<b>1</b>	Art der Störung: <ul style="list-style-type: none"> <li>• Warnung</li> <li>• ALARM</li> </ul>
<b>2</b>	Störungscode
<b>3</b>	Störungsbezeichnung

### M.2.1 Alarmedetails

Tippen Sie auf den betreffenden Alarm oder die betreffende Warnung, um weitere Informationen über die anstehende Störung zu erhalten.

Das Smartphone-Display zeigt das folgende Alarm- bzw. Warnmeldungs-Fenster an.



<b>1</b>	Art der Störung: <ul style="list-style-type: none"> <li>• Warnung</li> <li>• ALARM</li> </ul>
<b>2</b>	Störungsbezeichnung
<b>3</b>	Störungsdetails <ul style="list-style-type: none"> <li>• Störungscode</li> <li>• Störungsstatus:                 <ul style="list-style-type: none"> <li>– Aktiv</li> <li>– Behoben</li> </ul> </li> <li>• Detailbeschreibung der Störung</li> </ul>
<b>4</b>	Geräteinformation: <ul style="list-style-type: none"> <li>• Gerätetyp</li> <li>• Gerätename (falls zugewiesen)</li> <li>• Produktnummer und Seriennummer des Geräts</li> </ul>

### M.3 Übersicht der Alarmmeldungen

Störung	Art der Störung	Mögliche Ursachen	Abhilfemaßnahmen
<b>A1</b> TANKFÜLLEN TIMEOUT	Alarm Störabschaltung	Der Wasserhahn ist geschlossen. Der Wasserzulauffilter ist verstopft. Zu geringer Druck im Wasserkreislauf. Überlaufrohr nicht eingesetzt (nur für Geräte ohne Ablaufpumpe). O-Ring des Überlaufrohrs nicht vorhanden oder verschlissen.	Den Wasserhahn öffnen. Den Wasserzulauffilter reinigen. Prüfen, ob die Wasserversorgung den Mindestdruck aufweist. Das Überlaufrohr vorschriftsgemäß einsetzen (gilt nur für Geräte ohne Ablaufpumpe). Den O-Ring auswechseln.
<b>B1</b> UNZUREI- CHENDER ABLAUF	Warnung Keine Störabschaltung	Überlaufrohr nicht entfernt. Der Abwasserschlauch u./o. die Überlauföffnung ist zugesetzt.	Das Überlaufrohr herausnehmen. Alle Verkrustungen aus Abwasserschlauch u./o. Überlauföffnung entfernen.
<b>B2</b> WASSER- STAND IM TANK ZU HOCH	Warnung Keine Störabschaltung	Der Abwasserschlauch u./o. die Überlauföffnung ist zugesetzt. Der Abwasserschlauch u./o. die Überlauföffnung ist zugesetzt.	Alle Verkrustungen aus Abwasserschlauch u./o. Überlauföffnung entfernen.
<b>C2</b> BOILERTEMPE- RATUR ZU HOCH	Warnung Keine Störabschaltung	Boiler-Temperatursensor nicht funktionstüchtig. Falscher Parametersatz.	Das Gerät aus- und wieder einschalten. Den Kundendienst anrufen, falls der Alarm erneut auftritt.
<b>C3</b> TANKTEMPE- RATUR ZU HOCH	Warnung Keine Störabschaltung	Tanktemperatursensor nicht funktionstüchtig. Falscher Parametersatz.	Das Gerät aus- und wieder einschalten. Den Kundendienst anrufen, falls der Alarm erneut auftritt.
<b>C4–C5</b> TANKTEMPE- RATURSEN- SOR NICHT FUNKTI- ONSTÜCHTIG	Warnung Keine Störabschaltung	Tanktemperatursensor defekt oder nicht angeschlossen.	Das Gerät aus- und wieder einschalten. Den Kundendienst anrufen, falls der Alarm erneut auftritt.
<b>C6–C7</b> BOILER-TEM- PERATURSEN- SOR NICHT FUNKTI- ONSTÜCHTIG	Warnung Keine Störabschaltung	Boiler-Temperatursensor defekt oder nicht angeschlossen.	Das Gerät aus- und wieder einschalten. Den Kundendienst anrufen, falls der Alarm erneut auftritt.
<b>C8</b> KLARSPÜL- PHASE 2-MAL NACHEINAN- DER AUSGE- FALLEN	Alarm Störabschaltung	Klarspülarne verstopft. Klarspülpumpe nicht funktionstüchtig. Wasser im kleinen Schlauch von der Boiler-Luftfalle zur Hauptplatine.	Die Haupt- und Klarspülarne herausnehmen und mit Essig oder Entkalker entkalken. Den Kundendienst anrufen, falls der Alarm erneut auftritt.



Störung	Art der Störung	Mögliche Ursachen	Abhilfemaßnahmen
<b>C12</b> TANKFÜLL- STANDSSEN- SOR NICHT IM ZULÄSSIGEN BEREICH	Alarm Störabschaltung	Tankfüllstandssensor defekt oder nicht angeschlossen.	Vom Tankfüllstandssensor wurde ein Wert außerhalb des zulässigen Bereichs übertragen. Das Gerät aus- und wieder einschalten. Den Kundendienst anrufen, falls der Alarm erneut auftritt.
<b>D1</b> TANKHEIZUNG TIMEOUT	Warnung Keine Störabschaltung	Die Spültankheizung heizt das Wasser nicht innerhalb der erwarteten Zeitdauer auf.	Spültankheizung defekt oder nicht angeschlossen. Das Spülprogramm wurde mit kaltem Wasser durchgeführt. Das Gerät aus- und wieder einschalten. Den Kundendienst anrufen, falls der Alarm erneut auftritt.
<b>D2</b> BOILERHEI- ZUNG TIMEOUT	Warnung Keine Störabschaltung	Das Boiler-Heizelement heizt das Wasser nicht innerhalb der erwarteten Zeitdauer auf.	Boiler-Heizelement defekt oder nicht angeschlossen. Achtung: Der Klarspülzyklus wird mit kaltem Wasser durchgeführt. Das Gerät aus- und wieder einschalten. Den Kundendienst anrufen, falls der Alarm erneut auftritt.
<b>E1<sup>1</sup></b> KOMMUNIKATI- ONSFEHLER	Warnung Keine Störabschaltung	Keine Kommunikation zwischen Hauptplatine und Bedienfeld.	Das Gerät aus- und wieder einschalten. Den Kundendienst anrufen, falls der Alarm erneut auftritt.
<b>E2<sup>1</sup></b> TANKTEMPE- RATUR ZU NIEDRIG	Warnung Keine Störabschaltung	Falscher Parametersatz. Tanktemperatursensor nicht funktionstüchtig. Spültankheizung nicht funktionstüchtig. Tankdruckschalter defekt.	Das Gerät aus- und wieder einschalten. Den Kundendienst anrufen, falls der Alarm erneut auftritt.
<b>E3<sup>1</sup></b> BOILERTEMPE- RATUR ZU NIEDRIG	Warnung Keine Störabschaltung	Falscher Parametersatz. Boiler-Temperatursensor nicht funktionstüchtig. Boiler-Heizelemente nicht funktionstüchtig.	Das Gerät aus- und wieder einschalten. Den Kundendienst anrufen, falls der Alarm erneut auftritt.

1. Das Gerät funktioniert noch, aber es empfiehlt sich, es von einem Techniker überprüfen zu lassen.





CE