

Tason alle asennettava astianpesukone,

Touch-painikemalli

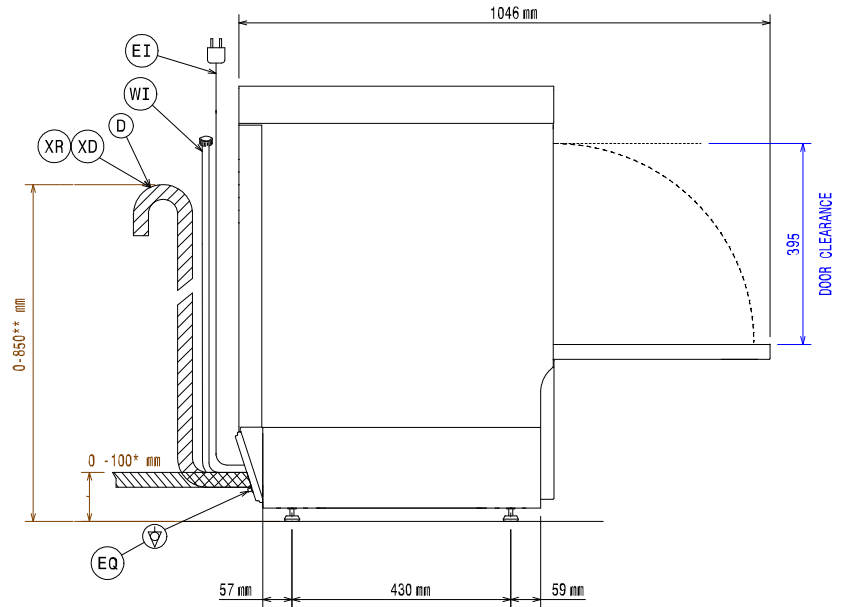
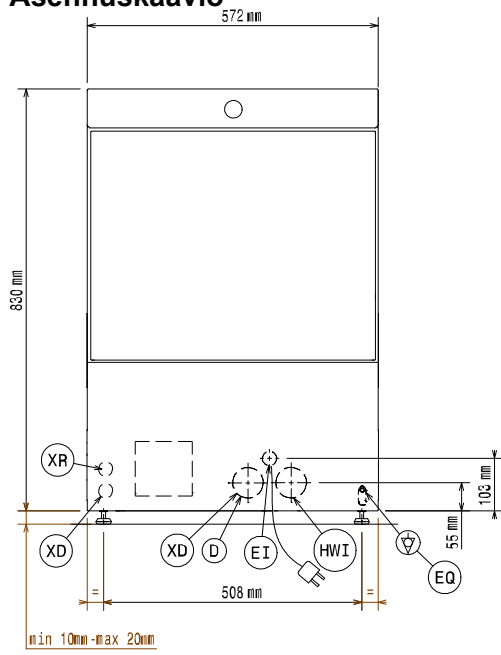


FI Asennusohjeet

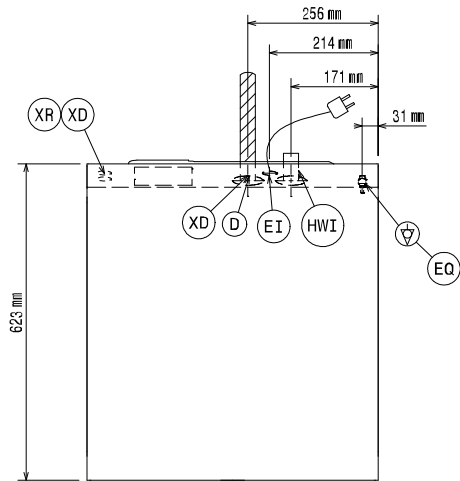


59566XR01- 2024.07

Asennuskaavio



* Without drain pump
 ** With drain pump



EI = Sähkönsyöttö

WI = Veden tuloputki ja $\varnothing = 3/4"$ G liitokset

XD = Pesuaineiden tuloputki

XR = Huuhtelukirkasteen tuloputki

EQ = Potentialintasausruuvi

D = Poistoputki, sisähalkaisija:

*[0–850] – $\varnothing = 20$ mm (vain tyhjennyspumulla varustettu malli)

**[0–100] – $\varnothing = 40$ mm (vain tyhjennyspumputon malli)

Yleistä



Lue seuraavat ohjeet, myös takuehdot, ennen laitteen asentamista ja käyttämistä.

Käy verkkosivustollamme www.electroluxprofessional.com ja avaa Tuki-osio, jossa voit



rekisteröidä tuotteesi



saada tuotettasi koskevia neuvoja ja vinkkejä sekä huolto- ja korjaustietoja.

Asennus-, käyttö- ja huolto-ohjeet sisältävä käsikirja (jäljempänä käsikirja) antaa käyttäjälle tarpeellisia tietoja laitteen oikeaa ja turvallista käyttöä varten.

Vaikka käsikirjassa on paljon tekstiä ja varoituksia, sen sisältämien ohjeiden tarkoitus on kuitenkin parantaa kaikin tavoin laitteen toimintaa ja suorituskykyä ja erityisesti välttää aiheuttamasta vahinkoja ihmisille, esineille tai eläimille vääränlaisen käytön tai virheellisten toimenpiteiden vuoksi.

On erittäin tärkeää, että kaikki laitteen kuljetukseen, asennukseen, käyttöönottoon, käyttöön, huoltoon, korjaukseen ja käytöstä poistamiseen osallistuvat henkilöt lukevat huolellisesti tämän käsikirjan ennen toimenpiteiden suorittamista sellaisten virheellisten toimenpiteiden ja ongelmien välttämiseksi, jotka voisivat vahingoittaa laitetta tai aiheuttaa henkilövahinkoja. Turvallisuusasiat on suositeltavaa käydä läpi käyttäjien kanssa säännöllisin väliajoin. Lisäksi on erittäin tärkeää, että laitteen käyttöön valtuutettu henkilöstö on saanut laitteen käyttö- ja huoltokoulutuksen.

Edelleen on tärkeää, että käsikirja pidetään aina käyttäjän ulottuvilla laitteen käyttöpaikan lähellä, jotta se on helposti saatavilla ongelmatilanteissa ja aina tarvittaessa.

Jos laitteen käytöstä on käsikirjan lukemisen jälkeen kysymyksiä tai epäselvyyksiä, ota yhteys valmistajaan tai valtuutettuun huoltoliikkeeseen. Henkilöstömme auttaa mielellään laitteen parhaan mahdollisen suorituskyvyn ja tehokkuuden varmistamiseksi. Muistutamme vielä lopuksi, että kaikkien laitteen käyttövaiheiden aikana on aina noudatettava voimassa olevia turvallisuus-, työhygieni- ja ympäristönsuojelumääräyksiä. Käyttäjän vastuulla on siis varmistaa, että laitetta käytetään ainoastaan optimaalisissa turvallisuusolosuhteissa henkilö- ja omaisuusvahinkojen välttämiseksi.



TÄRKEÄÄ

- Valmistaja ei vastaa millään tavalla toimenpiteistä, jotka on suoritettu ohjekirjan määräysten vastaisesti.
- Valmistaja pidättää oikeuden muuttaa tässä julkaisussa käsiteltyjen laitteiden ominaisuuksia ilman ennakoilmoitusta.
- Tämän käsikirjan osittainenkin kopiointi on kielletty.
- Tämä käsikirja on saatavissa digitaalisessa muodossa:
 - ottamalla yhteyttä jälleenmyyjään tai lähimpään huoltopisteeseen
 - lataamalla uusimman ja päivitetymmän käsikirjan osoitteesta www.electroluxprofessional.com.
- Käsikirjaa on aina säilytettävä laitteen läheisyydessä, paikassa, jossa se on helposti saavutettavissa. Laitteen käyttäjien ja sitä korjaavien henkilöiden on voitava aina saada se helposti käsiinsä ja luettavaksi.

Sisältö

A	TURVALLISUUSTIEDOT	7
A.1	Yleistä	7
A.2	Yleinen turvallisuus	7
A.3	Henkilönsuojaimet	8
A.4	Laitteeseen tai sen lähelle kiinnitettävät turvallisuusmerkinnät	8
A.5	Riskit, joita ei voi poistaa	9
A.6	Kuljetus, siirtäminen ja varastointi	9
A.7	Asentaminen ja kokoonpano	10
A.8	Sähköliitäntä	10
A.9	Pistokkeella varustettujen laitteiden sähköliitäntä	10
A.10	Virtajohdolla varustettujen laitteiden sähköliitäntä ilman pistoketta	10
A.11	Vesiliitäntä	11
A.12	Sijoittaminen	11
A.13	Pakkauksen hävittäminen	11
A.14	Laitteen hävittäminen	11
B	YLEISTÄ	11
B.1	Johdanto	11
B.2	Tekijänoikeudet	11
B.3	Käsikirjan säilyttäminen	11
B.4	Käsikirjan kohderyhmä	11
B.5	Määritelmät	11
B.6	Tyypikilven sijainti	11
B.7	Laitteen ja valmistajan tunnistetiedot	12
B.8	Tyypin viite	12
B.9	Vastuu	12
B.10	Asiakkaan toimesta suoritettava pakkauksen tarkastaminen	12
B.11	Varastointi	12
C	TEKNISET TIEDOT	13
C.1	Tärkeimmät tekniset ominaisuudet	13
C.2	Virransyötön tietotaulukko	13
C.3	Sähkövirran vaatimukset	13
D	KULJETUS JA KÄSITTELY	13
D.1	Johdanto	13
D.2	Käsitleminen	14
D.2.1	Siirtotoimenpiteet	14
D.2.2	Siirtäminen	14
D.2.3	Kuorman laskeminen maahan	14
D.3	Asiakkaan toimesta suoritettava pakkauksen tarkastaminen	14
E	ASENNUS JA KOKOAMINEN	14
E.1	Johdanto	14
E.2	Asiakkaan vastuu	14
E.3	Pakkauksen purkaminen	14
E.4	Sijoittaminen	15
E.5	Pakkauksen hävittäminen	16
E.6	Vesiliitäntä	16
E.7	Hydrauliipirit	17
E.8	Sähköliitännät	17
E.8.1	Kolmivaihelaitteen muunneltavuus	17
E.8.2	Yksivaihelaitteen liitinalusta	18
E.9	Turvalaitteet	18
F	TUOTTEEN KUVAUS	18
F.1	Laitte	18
G	KÄYTTÖPANEELIN KUVAUS	18
G.1	Käyttöpaneeli	18
G.2	Perushallintalaitteet	18
G.2.1	Tyhjennyksen/itsepuhdistuksen kuvake	18
G.2.2	Toissijaisen pesujakson kuvake	19
G.2.3	Ohjauspainike	19
G.2.4	Liitettävyyden kuvake	19
G.2.5	Varoitus-/hälytyskuvake	19
H	KÄYTTÖÖNOTTO	20
H.1	Tarkistukset, säädöt ja toimintatestit	20
H.1.1	Altaan osien paikallaanolon tarkistus	20
H.1.2	Tarkista, että tyhjennys-/itsepuhdistusjakso toimii kunnolla	20
I	SOVELLUKSEN YHTEYS	21
I.1	Johdanto	21
I.2	Rekisteröityminen One Connected -portaaliin	21
I.3	”AppOne“-sovelluksen lataaminen	21
I.4	Sisäänkirjautuminen ”AppOne“-sovellukseen vahvistusta käyttäen (ensimmäinen käyttökerta)	21
I.5	Sisäänkirjautuminen ”AppOne“-sovellukseen vahvistuksen jälkeen	23
I.6	Laitteen tilan tarkistaminen ”AppOne“-sovelluksella	23

J	PESUAINIEN TÄYTTÄMISOHJEET	24
J.1	Pesuaineen annostelijan aktivointi.....	24
J.1.1	Manuaalinen aktivointi ohjauspaneelista	24
J.1.2	Aktivointi "AppOne"-sovelluksella	25
K	ANNOSTELIJAN ASETUKSET	26
K.1	Annostelijan parametrit	26
K.2	Parametrin arvon muuttaminen.....	26
K.3	Pesuaine- ja huuhtelukirkasteparametrien luettelo	27
L	VIANMÄÄRITYS	27
L.1	Yleinen vianmääritys	27
M	HÄLYTYKSET	29
M.1	Toimintahäiriöt	29
M.2	Toimintahäiriön tiedot	29
M.2.1	Hälytystiedot	30
M.3	Hälytysopas	30

A TURVALLISUUSTIEDOT

A.1 Yleistä

Laitteen turvallinen käyttö ja käsikirjan oikea ymmärtäminen vaativat asiakirjoissa käytettyjen termien ja sovitujen merkintöjen tuntemista. Käsikirjassa käytetään seuraavia merkkejä erilaisten vaarojen merkitsemiseen ja tunnistamiseen:



VAROITUS

Käyttöhenkilöstön terveys- ja turvallisuusvaara.



VAROITUS

Hengenvaarallisen sähköiskun vaara - vaarallinen jännite.



VARO

Laitteen tai käsitellyn tuotteen vahingoittumisen vaara.



TÄRKEÄÄ

Tärkeitä ohjeita tai tietoja tuotteesta



Potentiaalintasaus



Lue ohjeet ennen laitteen käyttämistä

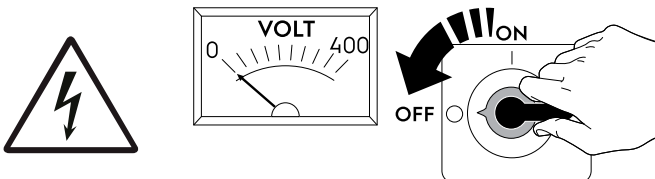


Selvennyksiä ja selityksiä

- Ainoastaan erikoiskoulutuksen saanut henkilökunta saa käsitellä laitetta.
- Tämä laite on tarkoitettu kaupalliseen käyttöön, kuten ravintoloiden, ruokaloiden ja sairaaloiden keittiöihin. Laitetta saa käyttää lautasten, kuppien, lasien, aterimien sekä vastaavien astioiden pesemiseen tai kuivaamiseen.
- Laite ei ole tarkoitettu sellaisten henkilöiden (eikä myöskään lasten) käyttöön, joiden fyysinen, aistien tai mielen terveys on heikentynyt, tai kokemattomien tai taitamattomien henkilöiden käyttöön, ellei heidän turvallisuudestaan vastaava henkilö valvo tai opasta heitä tuotteen käytössä.
- Lapset eivät saa leikkiä laitteella.
- Pidä kaikki pakkausmateriaalit ja pesuaineet poissa lasten ulottuvilta.
- Lapset eivät saa puhdistaa tai huoltaa laitetta ilman valvontaa.
- Turvallisuussyistä älä säilytä tai käytä bensiiniä tai muita tulenarkoja materiaaleja, kaasuja tai nesteitä tämän tai muun laitteen läheisyydessä.
- Älä säilytä laitteessa räjähtäviä aineita, kuten paineenalaisia astioita, joissa on tulenarkaa ponnekaasua.
- Katso tiedot laitteen tyyppikilvestä ottaessasi yhteyttä valmistajaan (esim. varaosien tilaamista varten jne.).
- Kun laite poistetaan käytöstä lopullisesti, CE-merkintä on tuhoettava.
- Säilytä nämä ohjeet käyttäjien ulottuvilla tulevaa käyttöä varten.

A.2 Yleinen turvallisuus

- Laitteet on varustettu sähköisillä ja/tai mekaanisilla turvalaitteilla, jotka suojaavat koneen käyttäjiä.
- Laitteen käyttö on kielletty, jos suojukset ja turvalaitteet on poistettu, jos niihin on tehty muutoksia tai jos niitä on käsitelty muulla tavoin, eikä niitä siis saa poistaa koneesta.
- Älä tee muutoksia laitteen mukana toimitettuihin osiin.
- Joissakin tämän käsikirjan kuvissa laite tai sen osa on esitetty ilman suojuksia tai suojukset poistettuina. Suojukset eivät ole näkyvissä vain sen vuoksi, että kuva olisi selkeämpi. Laitetta ei saa milloinkaan käyttää ilman suojuksia tai suojukset poistettuina käytöstä.








Kytke laite irti sähköverkosta ennen kuin aloitat mitään asennus-, kokoonpano-, puhdistus- tai huoltotöitä.

- Laitteeseen kiinnitettyjen CE-merkintöjen ja turvallisuus-, vaara- ja ohjekilpien ja -tarrojen irrottaminen, asiaton käsittely tai lukukelpoisuuden turmeleminen on kielletty.
- A-painotettu äänenpainetaso ei ylitä arvoa 70 dB(A).
- Seuraavat toimenpiteet on jätettävä erikoiskoulutuksen saaneen valtuutetun henkilökunnan tai asiakaspalvelun sellaisten työntekijöiden suoritettavaksi, joilla on käytössään kaikki asianmukaiset suojavarusteet (A.3 *Henkilönsuojaimet*), työkalut, välineet ja apukeinot ja joilla on mahdollisuus pyytää valmentajaa toimittamaan huolto-opas:
 - Asentaminen ja kokoonpano
 - Sijoittaminen

- Sähköliitäntä
- Laitteen puhdistaminen, korjaaminen ja suunnittelematon huolto
- Laitteen hävittäminen
- Työskentely sähköjärjestelmän parissa

A.3 Henkilönsuojaimet

Taulukko laitteen käyttöä eri vaiheiden aikana käytettävistä henkilönsuojaimista.




Vaihe	Suojavaatetus	Turvajalkineet	Käsineet	Silmänsuojaimet	Kypärä
					
Kuljetus	—	●	○	—	○
Käsittely	●	●	○	—	—
Pakkauksen purkaminen	○	●	○	—	—
Asennus	○	●	● ¹	—	—
Normaali käyttö	●	●	● ²	○	—
Säädöt	○	●	—	—	—
Säännöllinen puhdistus	○	●	● ¹⁻³	○	—
Erikoispuhdistus	○	●	● ¹⁻³	○	—
Huolto	○	●	○	—	—
Purkaminen	○	●	○	○	—
Romutus	○	●	○	○	—
Selitys:					
●	KÄYTETTÄVÄ HENKILÖNSUOJAIN				
○	KÄYTETTÄVISSÄ OLEVA TAI TARVITTAESSA KÄYTETTÄVÄ HENKILÖNSUOJAIN				
—	HENKILÖNSUOJAINTA EI VAADITTU				




1. Näiden toimenpiteiden aikana on käytettävä viiltosuojakäsineitä. Henkilönsuojavarusteiden käytön laiminlyönti voi altistaa käyttäjät, erikoishenkilöstön sekä muut laitetta käyttävät terveyshaittoille (mallista riippuen).

2. Näiden toimenpiteiden aikana on käytettävä lämmönkestäviä käsineitä, jotka soveltuvat kosketukseen veden ja käytettyjen aineiden kanssa (tarkista vaaditut henkilönsuojavarusteet aineiden käyttöturvallisuustiedotteesta). Henkilönsuojavarusteiden käytön laiminlyönti voi altistaa käyttäjät, erikoishenkilöstön sekä muut laitetta käyttävät kemikaaleille ja aiheuttaa mahdollisia terveyshaittoja (mallista riippuen).

3. Näiden toimenpiteiden aikana on käytettävä käsineitä, jotka soveltuvat kosketukseen käytettyjen kemikaalien kanssa (tarkista vaaditut henkilönsuojavarusteet aineiden käyttöturvallisuustiedotteesta). Henkilönsuojavarusteiden käytön laiminlyönti voi altistaa käyttäjät, erikoishenkilöstön sekä muut laitetta käyttävät kemikaaleille ja aiheuttaa mahdollisia terveyshaittoja (mallista riippuen).

A.4 Laitteeseen tai sen lähelle kiinnitettävät turvallisuusmerkinnät

Kielto	Merkitys
	Liikkuvien osien öljyäminen, voitelu, korjaaminen tai säätäminen on kielletty
	Turvalaitteiden irrottaminen on kielletty
	Tulipalon sammuttaminen vedellä on kielletty (sähköosissa)

Vaara	Merkitys
	Käsien puristumisvaara
	Varo, kuuma pinta
	Hengenvaarallisen sähköiskun vaara (sähköosissa jännitetietojen kanssa)

A.5 Riskit, joita ei voi poistaa

Laitteen käyttöön liittyy vaaroja, joita ei ole voitu täysin poistaa suunnittelun keinoin tai sopivien suojusten avulla. Tässä käsikirjassa kuitenkin varoitetaan käyttäjää näistä vaaroista esittämällä tarkasti millaisia henkilönsuojaimia käyttäjien tulee käyttää. Vaarojen välttämiseksi jätä riittävästi vapaata tilaa yksikköä asentaessasi.

Vaaratilanteiden välttämiseksi laitetta ympäröivät alueet on aina

- pidettävä vapaina esteistä (tikkaat, työkalut, säiliöt, laatikot jne.)
- pidettävä puhtaina ja kuivina
- pidettävä hyvin valaistuin.

Ohjeiden täydellistämiseksi seuraavaan on koottu laitteen käyttöön jäljelle jäävät riskit. Mainittuja toimintatapoja on pidettävä väärinä, ja ne ovat siis ankarasti kiellettyjä.

Jäännösriskit	Vaaratilanteen kuvaus
Liukastuminen tai kaatuminen	Käyttäjä voi liukastua lattialla olevan veden, minkä tahansa nesteen tai lian vuoksi.
Takertuminen, kiinnitarttuminen tai puristuminen	Käyttäjä tai joku muu voi tarttua käyttölaitteeseen tai joutua sen vetämäksi laitteen toiminnan aikana virheellisen toimenpiteen johdosta, kuten <ul style="list-style-type: none"> • käden työntäminen laitteen sisään juuttuneen korin siirtämistä varten pysäyttämättä laitetta ensin hätäpysäytyskytkimellä • korien kuljetusjärjestelmän käsittely pysäyttämättä laitetta ensin hätäpysäytyskytkimellä. Vääränlaisen, irrallisia osia sisältävän vaatetuksen käyttäminen (esim. kaulakeijut, liinat, huivit, solmiot jne.) tai sitomattomat pitkät hiukset, jotka saattavat tarttua liikkuviin osiin.
Palovammat ja hankaumat (esim. vastukset, kylmät vuoat, jäädytyspiirin lamellit ja putket)	Käyttäjä koskettaa tarkoituksella tai vahingossa laitteen sisäisiä osia ilman suojakäsineitä.
Pistohaavat	Käyttäjä koskettaa tarkoituksella tai vahingossa teräviä reunoja laitteen puhdistamisen aikana ilman suojakäsineitä.
Palovammat	Käyttäjä koskettaa tarkoituksella tai vahingossa joitakin laitteen sisäosia tai ulostulevia astioita ilman suojakäsineitä tai antamatta niiden jäähtyä.
Hengenvaarallinen sähköisku	Kosketus sähköosiin huoltotöiden aikana, kun virtaa ei ole katkaistu sähkötaulusta
Putoaminen	Käyttäjä tekee toimenpiteitä laitteelle nousten huonolle jalustalle (esim. askelmat tai tikkaat) tai kiipeää laitteen päälle.
Puristuminen tai loukkaantuminen	Erikoishenkilöstö ei mahdollisesti kiinnitä ohjauspaneelia oikein avatessaan teknisen tilan. Paneeli voi sulkeutua äkillisesti.
Puristuminen tai leikkautuminen	Mahdollinen yläraajojen loukkaantumisvaara suojakuvun sulkemisen aikana.
Kuormien kaatuminen	Laitteen tai pakkauksen siirtämisen aikana käytetään sopimattomia nostolaitteita, tai välineitä tai kuorma ei ole tasapainossa.
Kemikaalivaarat	Kemikaalikosketus (esim. pesuaine, huuhteluaine, kalkinpoistoaine jne.) ilman sopivia suojavarusteita. Lue aina käyttämäsi tuotteen käyttöturvallisuustiedotteet ja etiketit.
Yläraajojen leikkautuminen	Laitteen normaalin toiminnan käyttäjä saattaa yhtäkkiä tahallisesti sulkea ovet/etupaneelit (mallikohtainen, laitteen tyyppistä riippuen).

A.6 Kuljetus, siirtäminen ja varastointi

- Laitteen kuljetuksessa (siirto toiseen toimipaikkaan) ja siirtämisessä (työpaikan sisäisissä siirroissa) on käytettävä asianmukaisia ja kapasiteetiltaan riittäviä välineitä.
- Katso kuljetuksen, käsittelyn ja varastoinnin aikaista pinottavuutta koskevat tiedot pakkauksessa olevista merkinnöistä.
- Riippuvan kuorman alla ei saa oleskella kuormauksen ja kuorman purkamisen aikana. Sivullisten pääsy työskentelyalueelle on kielletty.

- Laitteen oma paino ei yksin riitä pitämään sitä paikoillaan.
- Laitteen käsittely yhteydessä sitä ei saa nostaa ja kiinnittää liikkuviin tai heikkoihin osiin kuten koteloihin, kaapelikanaviin, pneumaattikaosiin jne.
- Älä työnnä tai vedä laitetta siirtämisen aikana, jotta se ei vahingossa pääse kaatumaan. Käytä laitteen nostamiseen asianmukaisia välineitä.
- Laitteen purkamiselle ja varastoinnille on varattava riittävän paljon tilaa, ja lattian on oltava tasainen.
- Laitteen kuljetuksesta, käsittelystä, siirtämisestä ja varastoinnista huolehtivan henkilöstön on oltava asianmukaisesti ohjeistettu ja koulutettu nostojärjestelmien turvalliseen käyttöön, ja henkilöstön on käytettävä työhön sopivia henkilösuojaimia.
- Varmista ennen kiinnitysjärjestelmien irrottamista, ettei niihin ole tuettu laitteen osia, jotta irrottaminen ei aiheuta kuorman putoamista ajoneuvosta. Tarkista ennen laitteen osien purkamista ajoneuvosta, että kaikki kiinnitysvälineet on irrotettu.

A.7 Asentaminen ja kokoonpano

- Kuvatut toimenpiteet on toteutettava käyttömaassa kulloinkin voimassa olevien määräysten ja vaatimusten mukaisesti.
- Älä asenna vaurioitunutta laitetta. Kadonneiden tai vaurioituneiden osien tilalle on hankittava alkuperäiset varaosat.
- Varmista, että lattia, jolle laite asennetaan, on tasainen, tukeva, kuumuudenkestävä ja puhdas.
- Asenna mahdollinen lisävaruste, jolla laite kiinnitetään lattiaan tai alustaan. Lue ohjeet kohdasta E *ASENNUS JA KOKOAMINEN*.
- Käytä turvaportaita, kun joudut korjaamaan korkeita koneita.
- Älä asenna laitetta yli 2000 metrin korkeudelle merenpinnasta.
- Kone ei sovellu asennettavaksi ulkotiloihin ja/tai ympäristöön, jossa se on alttiina sään vaikutukselle (sade, suora auringonvalo jne.).

A.8 Sähköliitettä

- Virransyöttöjärjestelmän on oltava sopiva kytketyn laitteen nimellisvirralle; liitäntä on toteutettava käyttömaassa voimassa olevien määräysten ja säädösten mukaisesti.
- Laitteen syöttöjännite ja taajuus on mainittu arvokilvessä.
- Jos virtajohto on vahingoittunut tai liian lyhyt, vaarojen välttämiseksi sen saa vaihtaa vain huoltopalvelu tai joka tapauksessa pätevä henkilökunta.
- Valmistaja ei vastaa vahingoista tai tapaturmista, jotka ovat aiheutuneet edellä mainittujen ohjeiden tai laitteen käyttömaassa voimassa olevien turvallisuusmääräysten noudattamisen laiminlyönnistä.
- Laitteen on oltava oikein maadoitettu.



HUOM!

Valmistaja ei vastaa riittämättömästä maadoituksesta aiheutuvista seurauksista.

- Liitä laite mahdolliseen potentiaalintasauspiiriin ∇ .
- Laitteen sähkönsyötön suojaamiseksi oikosuluilta ja/tai ylikuormitukselta asenna lämpövaroke tai sopiva automaattinen lämpömagneettinen katkaisija (syötön automaattinen poiskytkentä).
- Laitteen virtalähteen suojaamiseksi vuotovirroilta virtajohdon ja sähköverkon väliin on asennettava määräysten mukainen johdonsuojakatkaisija (herkkätoiminen, manuaalisesti palautettava, moninapainen magnetoterminen kytkin), jonka kosketinväli mahdollistaa täydellisen virran katkaisun ylijänniteluokan III tilanteissa.
- Suojaus epäsuorilta kontakteilta (sähkönsyöttötyypin ja potentiaalintasausuojapiiriin ∇ maadoitusliitännöiden mukaisesti), katso standardin EN 60204-1 (IEC 60204-1) kohta 6.3.3, käytettäessä suojalaitteita, jotka varmistavat automaattisen virran katkaisun eristysvian tapauksessa TN- tai TT-järjestelmissä, tai kun IT-järjestelmissä käytetään eristystilan valvontalaitetta tai differentiaalivirran suojalaitetta virran automaattiseen katkaisuun (edellytyksenä on eristyksen valvontalaite, joka ilmaisee jännitteisen osan mahdollisen ensimmäisen maavuodon, ellei järjestelmään kuulu suojalaitetta virran katkaisemiseksi tällaisessa vikatilanteessa. Tämän laitteen on annettava äänimerkki ja/tai näkyvä ilmoitus, joka kuuluu/näkyvä koko vian keston ajan). Esimerkki: TT-järjestelmään on asennettava virransyötön edelle vikavirtasuojakytkin laukeamisvirralla (esimerkiksi 30 mA), joka vastaa sen rakennuksen maadoitusjärjestelmää, johon laite sijoitetaan.

A.9 Pistokkeella varustettujen laitteiden sähköliitettä

- Laite liitetään verkkovirtaan kytkemällä virtajohdon pistotulppa verkkopistorasiaan, kun seuraavat asiat on ensin varmistettu:
 - Pistorasiassa on tehokas maadoitus ja verkkojännite ja -taajuus vastaavat laitteen arvokilpeen merkittävät arvoja. Jos et ole varma suojamaadoituksen tehosta, anna pätevän henkilökunnan tarkastaa se.
 - Sähkönsyöttö on vaatimusten mukainen ja kestää todellisen ottotehon. Asennus on suoritettava ammattitaidolla ja laitteen käyttömaassa voimassa olevien määräysten mukaisesti.
- Pistokkeen on oltava saavutettavissa myös laitteen asennuspaikkaan sijoittamisen jälkeen.
- Pistokkeen tulee olla kohdassa, jossa huoltotoimenpiteitä suorittava henkilö voi aina nähdä sen.

A.10 Virtajohdolla varustettujen laitteiden sähköliitettä ilman pistoketta

- Liitäntäpisteessä on oltava tehokas maadoitus ja verkkovirran jännitteen ja taajuuden tulee vastata tyyppikilpeen merkittävät arvoja. Jos et ole varma suojamaadoituksen tehosta, anna pätevän henkilökunnan tarkastaa se.
- Laite on kytkettävä sähköverkkoon pysyvällä tavalla noudattaen seuraavia polariteetteja:
 - ruskea/musta/harmaa: vaihe
 - keltavihreä: maa
 - sininen: nolla
- Vikavirtasuojakytkin on voitava lukita avoimeen asentoon huollon ajaksi.
- Virtajohdon ja sähköverkon väliin on asennettava määräysten mukainen johdonsuojakatkaisija (herkkätoiminen, manuaalisesti palautettava, moninapainen magnetoterminen kytkin), jonka kosketinväli mahdollistaa täydellisen virran katkaisun ylijänniteluokan III tilanteissa.

A.11 Vesiliitäntä

- Putkiliitännät saa tehdä vain pätevä henkilökunta.
- Kone tulee liittää vesijohtoverkkoon toimitetuilla uusilla letkusrarjoilla. Älä käytä vanhoja letkusrarjoja.
- Käytä aina uutta liitososasarjaa, jos irrotat veden tuloputken koneesta ja asennat sen takaisin.
- Ennen uusiin putkiin liittämistä anna veden valua putkista, kunnes se on puhdasta ja kirkasta, jos putkia ei ole vähään aikaan käytetty tai jos on tehty korjauksia tai asennettu uusia laitteita (vesimittareita yms.).
- Veden käyttöpaineen tulee olla välillä (minimi ja maksimi):
 - 200 kPa [2 bar] ja 500 kPa [5 bar] laitteille, joissa ei ole huuhtelupumppua
- Varmista ennen koneen ensimmäistä käyttöä ja sen aikana, että siinä ei näy veden vuotoja.
- Asenna ennen konetta asennusmaan määräyksiä vastaava hyväksytty kaksoisuuntaventtiili.

A.12 Sijoittaminen

- Huomioi laitteiden asennuksessa toimenpiteen vaatimat turvavaroitukset sekä paloturvallisuus.

A.13 Pakkauksen hävittäminen

- Hävitä kaikki pakkaukset asennusmaassa voimassa olevien määräysten mukaisesti.

A.14 Laitteen hävittäminen

- Tee laite toimintakyvyttömäksi ennen käytöstäpoistoa irrottamalla sen virtajohto. Irrota kaikki lukituslaitteet, jotta kukaan ei voi vahingossa jäädä loukkuun kaapin sisälle.

B YLEISTÄ

B.1 Johdanto

Tämä käyttöopas antaa eri laitteistoja koskevia tietoja. Käyttöoppaan sisältämät tuotekuvat ovat ainoastaan esimerkkejä.

Huomaa, että käsikirjan kuvat ja kaaviot eivät ole oikeassa mittakaavassa. Ne toimivat lisäyksiä kirjoitettuihin ohjeisiin antaen lyhyen yhteenvedon, mutta eivät kuvaa laitetta tarkasti.

Laitteen asennuskaavioissa olevat numeroarvot on annettu millimetreinä ja/tai tuumina.

B.2 Tekijänoikeudet

Tämä käsikirja on tarkoitettu ainoastaan käyttäjän ohjekirjaksi ja sen saa luovuttaa kolmansille osapuolille vain Electrolux Professional SpA -yhtiön luvalla.

B.3 Käsikirjan säilyttäminen

Käsikirja on säilytettävä ehjänä koko laitteen käyttöajan ajan aina sen lopulliseen käytöstäpoistoon saakka. Jos laite luovutetaan, myydään, vuokrataan tai annetaan leasing-käyttöön, tämän käsikirjan tulee seurata laitetta.

B.4 Käsikirjan kohderyhmä

Tämä käsikirja on tarkoitettu seuraaville henkilöille:

- kuljetusliike ja konetta siirtävä henkilöstö
- asennus- ja käyttöönottohenkilöstö
- asiantunteva henkilöstö (katso huolto-opas).

B.5 Määritelmät

Seuraavassa on määritelmät tärkeimmille käsikirjassa käytetyille termeille. Lue nämä määritelmät huolellisesti ennen muiden osien lukemista.

Käyttäjä	Laitteen asennus-, säätö-, käyttö- ja huoltohenkilökunta, puhdistus- ja korjaustöitä suorittavat henkilöt sekä kuljetukseen osallistuvat henkilöt.
Valmistaja	Electrolux Professional SpA tai muu huoltoliike, jonka on valtuuttanut Electrolux Professional SpA.
Laitteen normaaliin käyttöön osallistuva henkilöstö	Käyttäjät, jotka ovat saaneet ohjeet ja koulutuksen laitteen normaaliin käyttöön liittyviin toimenpiteisiin sekä siihen liittyviin vaaroihin.

Huoltopalvelu henkilökunta	Valmistajan valmentama/kouluttama henkilö, joka ammattitaitonsa, kokemuksensa, erityiskoulutuksensa sekä tapaturmantorjuntamääräysten tuntemuksen perusteella pystyy arvioimaan laitteella suoritettavat toimenpiteet ja tunnistamaan ja välttämään mahdolliset vaarat. Hän on mekaniikan, sähkötekniikan ja elektronikka-alan jne. ammattilainen.
Vaara	Mahdollisten vammojen ja terveysvaarojen aiheuttaja.
Vaaratilanne	Mikä tahansa tilanne, jossa käyttäjä altistuu yhdelle tai useammalle vaaralle.
Riski	Mahdollisten vammojen tai terveysvaarojen todennäköisyyden ja vakavuuden yhdistelmä vaaratilanteessa.
Suojaukset	Turvatoimenpiteet, jotka sisältävät erityisten teknisten menetelmien käytön (suojukset ja turvalaitteet) käyttäjien suojaamiseksi vaaroilta.
Suojus	Laitteen osa, jota käytetään erityisellä tavalla suojauksen aikaansaamiseksi fyysisen esteen avulla.
Turvalaite	Laite (muu kuin suojus), joka poistaa vaaran tai vähentää sitä. Laitetta voidaan käyttää yksinään tai yhdessä suojuksen kanssa.
Asiakas	Henkilö, joka on ostanut laitteen ja/tai joka päättää sen käytöstä ja käyttää sitä (esimerkiksi yritys, yrittäjä tai yhtiö).
Hengenvaarallinen sähköisku	Sähkövirran vahingossa tapahtuva purkautuminen ihmiskehon.
Hätäpysäytyslaite	Hätäpysäytykseen tarkoitettujen osien kokonaisuus: laite aktivoidaan yhdellä toimenpiteellä ja sen avulla vältetään tai minimoidaan vahingot henkilöille, omaisuudelle tai eläimille.

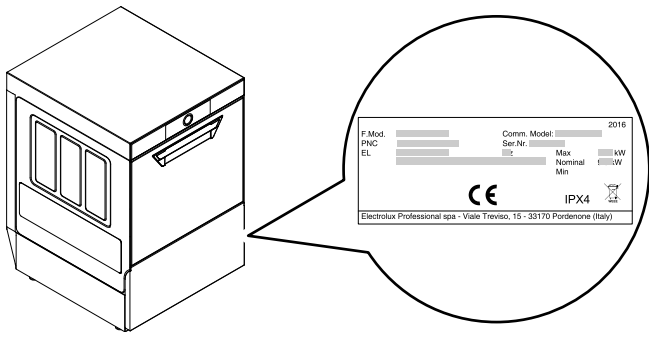
B.6 Tyypikilven sijainti

Tyypikilpi on kiinnitetty laitteiston etu- tai sivupaneeliin.



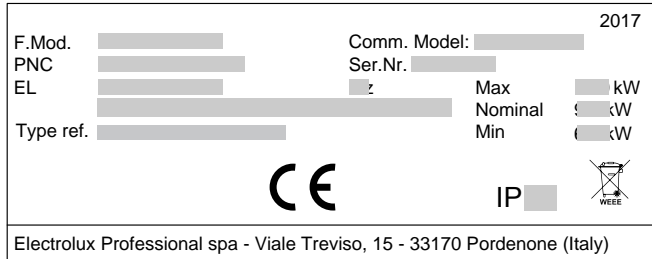
TÄRKEÄÄ

Katso tiedot koneen tyypikilvestä ottaessasi yhteyttä asiakaspalveluun tai valmistajaan.



B.7 Laitteen ja valmistajan tunnistetiedot

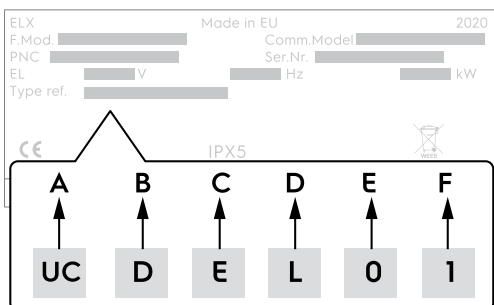
Tyypikilvessä näkyvät koneen tunnistetiedot ja tekniset tiedot. Kuvassa näkyy esimerkki laitteesta olevasta merkinnästä tai tyypikilvestä:



Kilven sisältämien tietojen merkitys näkyy alla olevassa taulukossa:

F.Mod.	laitteen valmistustehaan kuvaus
Comm.Mod.	kaupallinen kuvaus
PNC	valmistuksen tuotekoodi
Ser.No.	sarjanumero
Type ref.	laitteen sertifiointiryhmä
V	syöttöjännite
Hz	syöttötaajuus
kW	virransyöttö
	<ul style="list-style-type: none"> • maksimi • nimellinen • minimi
	WEEE-kuvamerkki
IPX4	suojausluokka pölyä ja vettä vastaan

B.8 Tyypin viite



Selitys

A	Laitteen tyyppi
	• UC = Tason alle asennettava
B	Pesukoneen tyyppi
	• D = Tavalliset astiat
C	Laitteen esteettinen taso
	• E = Perustaso
D	Huuhtelun tyyppi
	• L = Paine
	• P = Huuhtelupumppu

Selitys (jatkuu)

E	Boilerin lämmitysteho
	• 0 = 2800 W
	• 1 = 4500 W
F	Pistokkeen tyyppi
	• 0 = ei pistoketta
	• 1 = Shuko-pistoke (pistoketyyppi F)
	• 2 = UK-pistoke (pistoketyyppi G)

B.9 Vastuu

Valmistaja ei vastaa millään tavalla vahingoista ja toimintahäiriöistä, jotka ovat aiheutuneet:

- tämän käsikirjan ohjeiden noudattamisen laiminlyönnistä
- korjausten suorittamisesta sääntöjen vastaisesti ja muiden kuin varaosaluettelon sisältämien varaosien käytöstä (muiden kuin alkuperäisten varaosien ja lisävarusteiden asentaminen ja käyttäminen voi haitata laitteen toimintaa ja saada valmistajan alkuperäisen takuun raukeamaan)
- asiantuntemattomien henkilöiden suorittamista toimenpiteistä
- valtuuttamattomista muutoksista tai toimenpiteistä
- puuttuvasta, puutteellisesta tai riittämättömästä huollosta
- laitteen väärästä käytöstä
- ennakoimattomista poikkeustilanteista
- laitteen käytöstä asiantuntemattoman ja/tai kouluttamattoman henkilöstön toimesta
- käyttömaassa voimassa olevien työpaikkaa koskevien turvallisuus-, hygienia- ja terveystieteiden noudattamatta jättämisestä.

Valmistaja ei vastaa millään tavalla vahingoista, jotka ovat aiheutuneet käyttäjän tai asiakkaan tekemien omavaltaisten muutosten tai muunnosten vuoksi.

Työnantaja tai työpaikan vastuuhenkilö tai tekniseksi tukihenkilöksi määritetty henkilö on vastuussa työntekijöiden käyttöön annettavien, sopivien henkilösuojainten määrittämisestä ja valitsemisesta käyttömaassa voimassa olevien määräysten mukaisesti.

Valmistaja ei millään tavoin vastaa käsikirjan sisältämistä mahdollisista epätasällisyyksistä, mikäli ne johtuvat painovirheistä tai käännösvirheistä.

Mahdolliset asennusta, käyttöä ja huoltoa koskevien ohjeiden lisäykset, jotka valmistaja katsoo tarpeelliseksi toimittaa asiakkaalle, on säilytettävä yhdessä käsikirjan kanssa, johon ne olennaisesti kuuluvat.

B.10 Asiakkaan toimesta suoritettava pakkauksen tarkastaminen

- Tuotteen turvallinen kuljettaminen ja asiakkaalle toimittaminen on kuljetusliikkeen vastuulla.
- Tee ilmoitus kuljetusliikkeelle, jos havaitset näkyviä tai piileviä vikoja.
- Merkitse mahdolliset vahingot tai puutteet rahtikirjaan laitetta vastaanottaessasi.
- Kuljettajan täytyy allekirjoittaa rahtikirja: kuljetusliike voi hylätä valituksen, jos rahtikirjaa ei ole allekirjoitettu (kuljetusliike voi toimittaa tarpeellisen lomakkeen).
- Mikäli tuotteessa havaitaan vasta pakkauksen purkamisen jälkeen piileviä vikoja tai puutteita, kuljetusliike on pyydetävä tarkistamaan tavara 15 päivän kuluessa.

Pakkauksen tarkastamisen jälkeen

1. Poista pakkaus.
Ole varovainen kun otat laitteen pakkauksesta ja käsittelet sitä, jotta se ei saa iskuja.
2. Ota talteen kaikki pakkauksessa olevat asiakirjat.

B.11 Varastointi

Laitte ja/tai sen osat on varastoitava suojattuina kosteudelta, voimakkailta aineilta ja värähtelyiltä ympäristön lämpötilassa, joka on -10°C [14°F] - 50°C [122°F].

Laitteen varastointipaikan on täytettävä seuraavat vaatimukset:

- Se pystyy kantamaan laitteen aiheuttaman kuormituksen.

- Siinä on tasainen lattiapinta, jotta laitteeseen ei tule muodonmuutoksia eivätkä sen tukijalat vaurioidu.

C TEKNISET TIEDOT

C.1 Tärkeimmät tekniset ominaisuudet



HUOM!

Katso ohjeet tyyppikilven paikantamiseen kohdasta B.6 *Tyyppikilven sijainti*.

Syöttöjännite	V	Katso tyyppikilpeä
muunnettavissa		
Taajuus	Hz	Katso tyyppikilpeä
Kokonaisteho, enintään	kW	Katso tyyppikilpeä
Nimellisteho	kW	Katso tyyppikilpeä
Minimiteho	kW	Katso tyyppikilpeä
Virtajohto		H07RN-F
Veden syöttöpaine	kPa [bar]	200 kPa [2 bar] 500 kPa [5 bar]
Veden syöttölämpötila:	°C	> 50
Huuhtelujakson veden kulutus	l	2 - 2.4
Kuumavesisäiliön tilavuus	l	5.8
Pesualtaan tilavuus	l	20
Syöttöveden kovuus, mallit ilman sisäistä vedenpehmentintä	°f/°d/°e	maks. 14/8/10
Syöttöveden kovuus, sisäisellä vedenpehmentimellä varustetut mallit		maks. 53,4/30/35,7
Veden sähkön johtavuus, mallit ilman sisäistä vedenpehmentintä	µS/cm	<400
Veden klooripitoisuus	ppm	<20
Ekvivalentti äänenpaineen taso Leq	dB[A]	LpA:68dB-KpA:1.5dB
Suojausluokka	IP	Katso tyyppikilpeä

C.2 Virransyötön tietotaulukko

Maksimi teho	400-440V - 3~		380-415V - 3N~		220-240V - 3~		220-240V - 1N~	
	C ¹	S ²	C ¹	S ²	C ¹	S ²	C ¹	S ²
3,3 kW							3x1.5 mm ²	25 A 1P+N
5,35 kW	4x2.5 mm ²	16 A 3P	5x2.5 mm ²	16 A 3P+N	4x4 mm ²	20 A 3P		
6,85 kW	4x2.5 mm ²	16 A 3P	5x2.5 mm ²	16 A 3P+N	4x4 mm ²	20 A 3P		
7,35 kW	4x2.5 mm ²	16 A 3P	5x2.5 mm ²	16 A 3P+N	4x4 mm ²	25 A 3P		

1. Virransyöttöjohdon koko
2. Virtakytkimen koko

C.3 Sähkövirran vaatimukset

Koneen vaihtovirtasyötön tulee vastata seuraavia vaatimuksia:

- suurin sallittu jännitevaihtelu ± 6 %
- suurin sallittu taajuuden vaihtelu ± 1 % jatkuvasti, ± 2 % lyhytaikaisesti.

Särökertoimen, kolmivaihesyöttöjännitteen epätasapainon, jännitepulssien, katkosten, jännitekuoppien ja muiden sähköominaisuuksien tulee vastata standardin EN 60204-1 (IEC 60204-1) kohdassa 4.3.2 mainittuja vaatimuksia.

D KULJETUS JA KÄSITTELY



VAROITUS

Katso "Turvallisuustiedot".

D.1 Johdanto

Laitteen kuljetuksessa (siirto toiseen toimipaikkaan) ja siirtämisessä (työpaikan sisäisissä siirroissa) on käytettävä asianmukaisia ja kapasiteetiltaan riittäviä välineitä.



VARO

Laitteen kuljetuksen, siirtämisen ja varastoinnin saa suorittaa vain pätevä henkilökunta, joka:

- on saanut asianmukaisen teknisen koulutuksen ja jolla on kokemusta nostolaitteiden käytöstä
- tuntee asiaankuuluvat turvallisuusmääräykset ja sovellettavat lait
- tuntee yleiset turvallisuusmääräykset
- osaa käyttää tehtävään sopivia henkilösuojaimia
- pystyy tunnistamaan kaikki mahdolliset vaarat ja välttämään niitä.



TÄRKEÄÄ

Tarkista heti, ettei tuote ole vahingoittunut kuljetuksen aikana.

Tarkista pakkaus ennen kuorman purkamista ja sen jälkeen.

D.2 Käsitteleminen

Laitteen purkamiselle ja varastoinnille on varattava riittävän paljon tilaa, ja lattian on oltava tasainen.

D.2.1 Siirtotoimenpiteet

Ennen nostoa:

- tarkista, että kaikki toimenpiteeseen osallistuvat ovat turvallisisissa paikoissa ja estä sivullisten pääsy siirtoalueelle
- varmista, että kuorma on tasapainossa
- tarkista, että kuormasta ei pääse putoamaan mitään noston aikana. Ohjaa kuormaa pystysuunnassa törmäysten välttämiseksi.
- siirrä laitetta mahdollisimman matalalla.

Nostotoimenpiteiden suorittamiseksi oikein ja turvallisesti:

- Käytä ominaisuuksiltaan ja kantokyvyltään parhaiten soveltuvia välineitä (esim. nostotrukkeja tai haarukanostovaunuja).

E ASENNUS JA KOKOAMINEN

E.1 Johdanto



VAROITUS

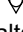
Katso "Turvallisuustiedot".

Laitteen asianmukaisen toiminnan ja turvallisen käytön varmistamiseksi on erittäin tärkeää noudattaa tarkasti tässä kappaleessa annettuja ohjeita.

Kun laite on paikallaan, tarkista sen tasapainotus ja tarvittaessa säädä sitä. Tuotteen epätasapaino voi aiheuttaa toimintahäiriöitä.

E.2 Asiakkaan vastuu

Asiakkaan tehtävät, vaatimukset, toimenpiteet ja vastuut ovat seuraavat:

- Laitteen asennusalustan tasaisuus on tarkistettava.
- Laite tulee kytkeä maadoitettuun pistorasiaan ja verkkovirran jännitteen tulee vastata arvokilvessä mainittuja arvoja.
- laitteiston teknisiä tietoja vastaavan sähkönsyötön asennus ennen laitetta (Tärkeimmät tekniset ominaisuudet ja Sähkövirran vaatimukset)
- mahdollinen työpaikan sähköjärjestelmän potentiaalintasausliitäntä  on kytkettävä laitteen metallirunkoon poikkipinta-alaltaan riittävällä kuparikaapelilla
- mahdolliset vedenotto- ja -poistoliitännät sekä muut liitännät teknisten tietojen taulukon ja asennuskaavion mukaisesti

- Suojaa terävät kulmat.
- Tarkista haarukat ja nostotavat pakkauksen ohjeiden mukaisesti.

D.2.2 Siirtäminen

Toimenpiteen suorittajan täytyy:

- nähdä koko siirtoreitti
- keskeyttää toimenpide vaaratilanteessa.

D.2.3 Kuorman laskeminen maahan

- Tarkista ennen kuorman laskemista maahan, että reitti on vapaa, ja varmista, että lattia on tasainen ja kestää kuorman painon.
- Poista kone puualustalta, siirrä se sivulle ja anna sen liukua maahan.

D.3 Asiakkaan toimesta suoritettava pakkauksen tarkastaminen

- Tuotteen turvallinen kuljettaminen ja asiakkaalle toimittaminen on kuljetusliikkeen vastuulla.
- Tee ilmoitus kuljetusliikkeelle, jos havaitset näkyviä tai piileviä vikoja.
- Merkitse mahdolliset vahingot tai puutteet rahtikirjaan laitetta vastaanottaessasi.
- Kuljettajan täytyy allekirjoittaa rahtikirja: kuljetusliike voi hylätä valituksen, jos rahtikirjaa ei ole allekirjoitettu (kuljetusliike voi toimittaa tarpeellisen lomakkeen).
- Mikäli tuotteessa havaitaan vasta pakkauksen purkamisen jälkeen piileviä vikoja tai puutteita, kuljetusliike on pyydetävä tarkistamaan tavara 15 päivän kuluessa.

Pakkauksen tarkastamisen jälkeen

1. Poista pakkaus.
Ole varovainen kun otat laitteen pakkauksesta ja käsittelet sitä, jotta se ei saa iskuja.
2. Ota talteen kaikki pakkauksessa olevat asiakirjat.

- työpaikan yleisvalaistus vähintään 500 lx standardin EN 12464-1 kohdan 5.2.2 tai koneen käyttömaan määräysten mukaisesti

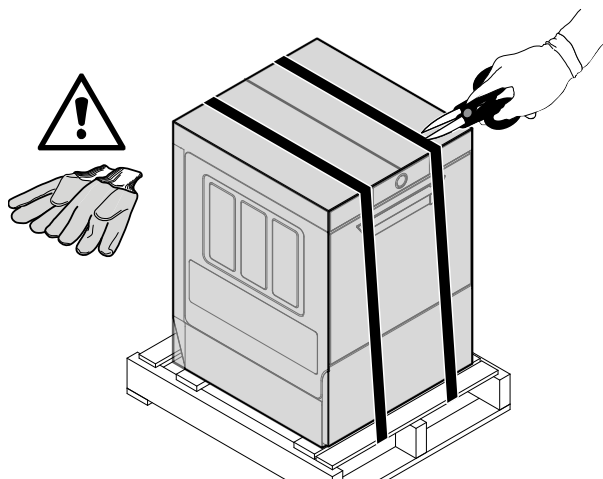


HUOM!

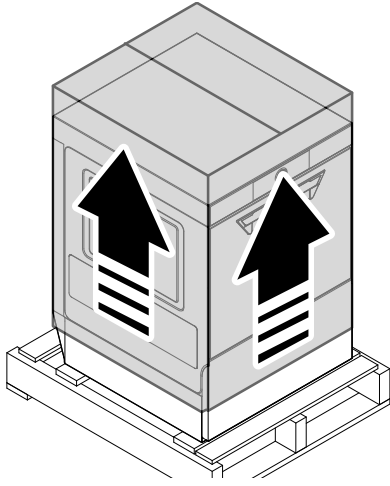
Sähköliitäntää koskevat ohjeet löytyvät kappaleesta "A.8 Sähköliitäntä".

E.3 Pakkauksen purkaminen

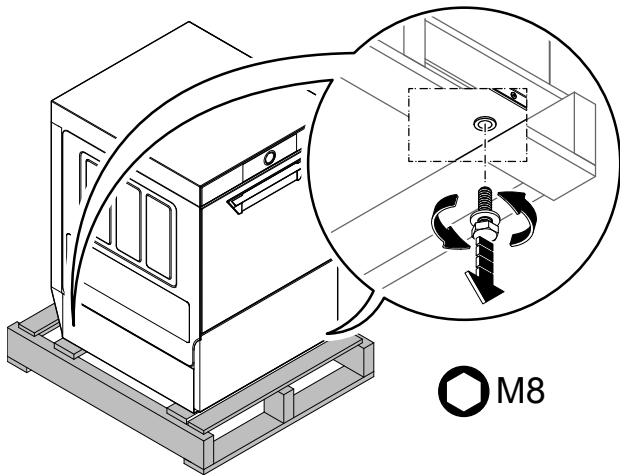
- Leikkaa pakkaushihnat saksilla tai terillä varoen naarmuttamasta pintaa.



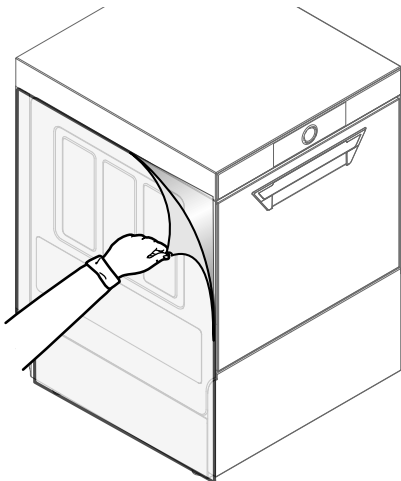
- Poista pahvipakkaus.



- Poista kaksi kuusioruuvia laitteen vapauttamiseksi puiselta kuormalavalta.



- Irrota sitten suojakalvo hitaasti ja varovasti siten, ettei pintoihin jää liimaa.



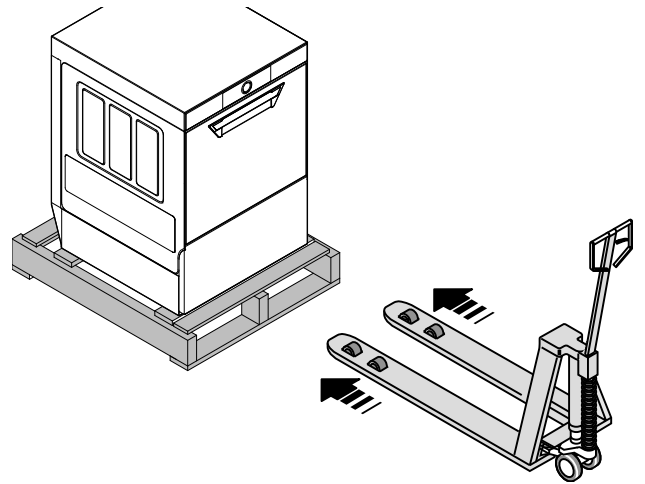
HUOM!

Mikäli näin käy, liimajäänteet voi tarvittaessa poistaa syövyttämättömällä liuottimella. Huuhtele ja kuivaa pinta lopuksi huolellisesti.

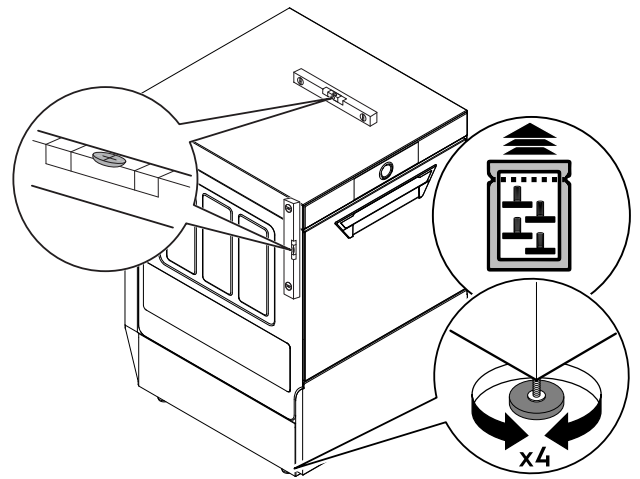
- Pyyhi kaikki ruostumattomat teräspinnat vaseliiniöljyyn kastetulla liinalla siten, että pintaan muodostuu suojaava kalvo.

E.4 Sijoittaminen

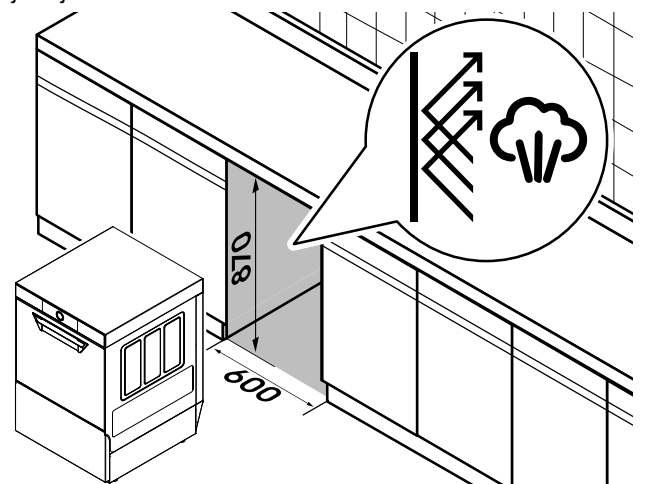
- Nosta laitetta haarukkatrukilla sen siirtämiseksi asennuspaikkaan.



- Asenna 4 jalkaa ja tasapainota laite kääntämällä säädettäviä jalkoja. Tarkista vesivaa'alla, että laite on täysin suorassa sekä pitkittäis- että poikittaissuunnassa.



- Jos laite asennetaan työtason alle, asennustilan mittojen tulee olla kuten seuraavassa kuvassa. Sijoita laite paikalleen ja tasapainota se kääntämällä korkeussäädettäviä jalkoja.



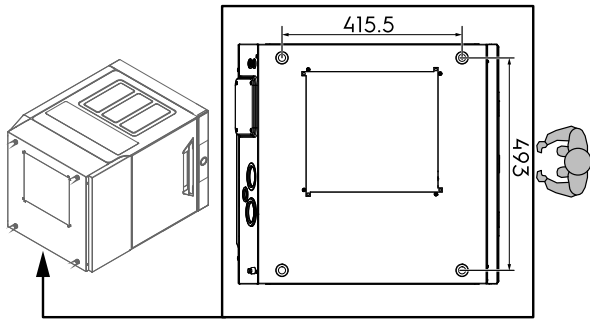


VARO

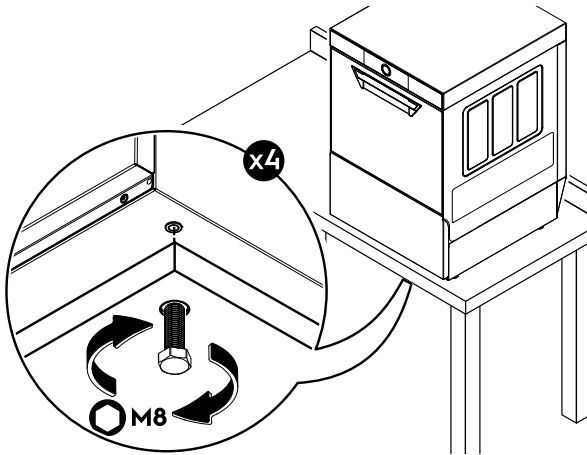
Pesujaksojen aikana astianpesukoneen luukusta voi tulla pieniä määriä höyryä. Suojaa kaikki astianpesukoneen höyrylle ja pesuaineille altistuvat materiaalit, jotka eivät kestä niitä. Jos astianpesukone täytyy asentaa työtason alle, varmista että kaikki sen lähellä olevat pinnat on suojattu kosteutta ja höyryä kestäville materiaaleilla.

- Jos astianpesukone asennetaan erikoisalustan päälle (esim. työtaso), noudata seuraavia kohtia:

1. Tee alustaan 4 reikää $\varnothing = 9$ mm noudattaen alla olevan kuvan mittoja.



2. Sijoita laite alustan päälle niin, että poraamasi reiät ovat laitteen pohjan jalkojen kohdalla (katso seuraavaa kuvaa).
3. Kiinnitä astianpesukone tukevasti M8-kuusioruuveilla.



E.5 Pakkauksen hävittäminen

Pakkausmateriaalit tulee hävittää laitteen käyttömaassa voimassa olevien määräysten mukaisesti. Kaikki pakkausmateriaalit ovat ympäristöystävällisiä.

	Polypropeeni • Hihnat
	Paperi • Pahvilaatikko



HUOM!

Puuosat voidaan hävittää laitteen käyttömaassa voimassa olevien määräysten mukaisesti.

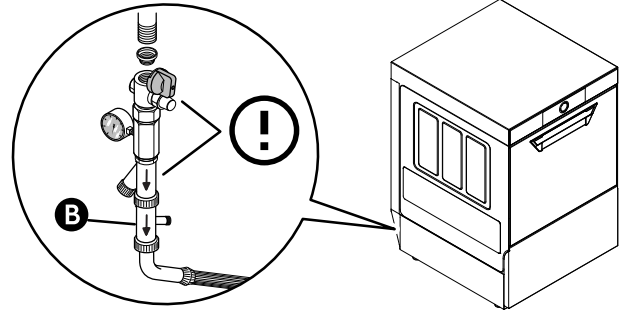
E.6 Vesiliitäntä



VARO

Käytä aina uutta liitososasarjaa, jos irrotat veden tuloputken laitteesta ja asennat sen takaisin.

- Liitä laitteen veden syöttöputki "WI" (katso *Asennuskaavio*) vesijohtoverkkoon, asenna katkaisuhana ja painemittari laitteen ja verkon väliin (katso alla olevaa kuvaa).
- Vedenpehmentimellä varustetuissa ja muutamissa erikoismalleissa liitä mukana toimitettu kaksoisvastaventtiili **B** ja koneen syöttöputki (katso alla olevaa kuvaa).



- Tarkista, että dynaaminen veden syöttöpaine, mitattuna laitteen ja verkon väliltä, on 200 kPa [2 bar]–500 kPa [5 bar] koneissa, joissa on painesäiliö (testi astianpesukoneen altaan tai kuumavesisäiliön täytyessä vedellä).



HUOM!

Jos paine on liian korkea, asenna veden tuloputken asianmukainen paineenalennin.

- Malli, jossa vapaaputouksinen tyhjennys: liitä poistoputki (kohta "D", *Asennuskaavio*) päätyhjennysputkeen ja asenna väliin lappo tai vie poistoputki lattiaan asennettuun "S"-lappoon.
- Malli, jossa tyhjennyspumppu: Sijoita poistoputki 0 mm:n ja 850 mm:n väliselle malle tahansa korkeudelle lattiasta. Mallista riippuen tarkista, että poistoputkesta vuotaa 2 L–3 L litraa vettä huuhtelujakson aikana.



VARO

Varmista, että viemäriputki ei taitu, jää puristuksiin tai kierry, koska se johtaisi vedenvirtauksen rajoittumiseen.

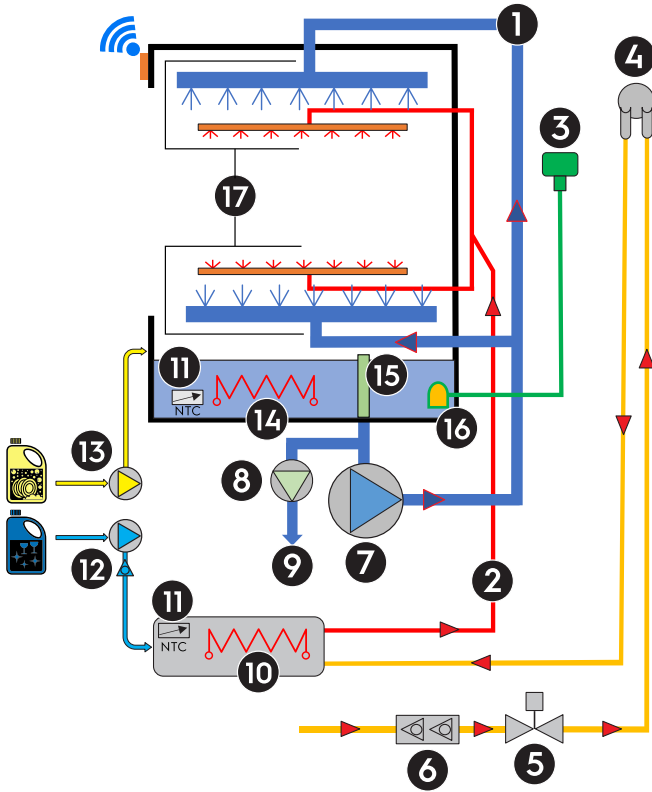


TÄRKEÄÄ

- Watermark Koneet, joissa on Watermark-merkki, on asennettava Australian putkiasennusmääräysten (PCA) mukaisesti.
- VAIN Singaporen markkinoilla:
 - Kaikkiin painehuuhtelulla varustettuihin laitteisiin tulee ASENTAA paineenalennin niiden päähydraulipiiriin.¹
 - Käynnistä laite ja aseta paineenalennin arvoksi 200 kPa [2 bar] pesualtaan täyttövaiheen ajaksi.

1. Paineenalenninta ei toimiteta laitteen mukana.

E.7 Hydraulipiirit



SELITYS

1	Pesupiiri
2	HuuhTELupiiri
3	Pesualtaan pinnankorkeusanturi
4	DVGW-venttiili
5	Veden tuloventtiili
6	Takaiskuventtiili (mallista riippuen)
7	Pesupumppu
8	Tyhjennispumppu (mallista riippuen)
9	Veden tyhjennys
10	Kuumavesisäiliön lämmityselementti
11	Lämpötila-anturi
12	HuuhTELuainepumppu
13	Pesunestepumppu
14	Altaan lämmityselementti
15	Ylivuotorengas
16	Pesualtaan hajulukko
17	Pesu- ja huuhTELuvarret (ylemmät ja alemmat)

E.8 Sähköliitännät

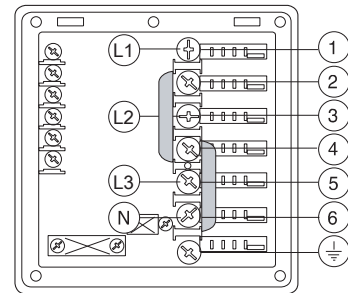
- Laitteen kytkentä sähköverkkoon on suoritettava käyttömaassa voimassa olevien määräysten ja vaatimusten mukaisesti.

- Varmista, että arvokilvessä mainittu koneen syöttöjännite vastaa verkkojännitettä.
- Varmista, että laitteen sähkönsyöttö on vaatimusten mukainen ja kestää todellisen kuormituksen. Lisäksi liitännät on suoritettava ammattitaidolla ja laitteen käyttömaassa voimassa olevien määräysten mukaisesti.
- Maadoitusjohtimen on liitinalustan puolella oltava vaihejohtimia pidempi (enintään 20 mm).
- Kytke virtajohtoon maadoitusjohtin tehokkaaseen maadoitukseen. Laitteisto täytyy myös liittää potentiaalintasausjärjestelmään, liitäntä tehdään ruuvilla EQ (katso *Asennuskaavio*), jossa on merkki ∇ . Potentiaalintasauskaapelin minimihalkaisija on vähintään 10 mm².

E.8.1 Kolmivaihelaitteen muunneltavuus

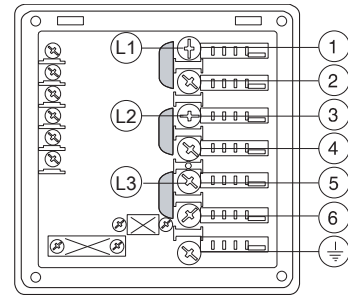
Sähkönsyöttö 380-415V 3N

Avaa sähkönsyötön liitinalusta ja aseta toimitetut hyppyjohtimet seuraavalla tavalla: yksi liittimien 2 ja 4 välille ja toinen liittimien 4 ja 6 välille. Käytä sopivaa virtajohtoa (katso taulukkoa C *TEKNISET TIEDOT*), kytke kolme vaihetta liittimiin 1, 3 ja 5, nolla liittimeen 6 ja maadoitusjohtin liittimeen \perp .



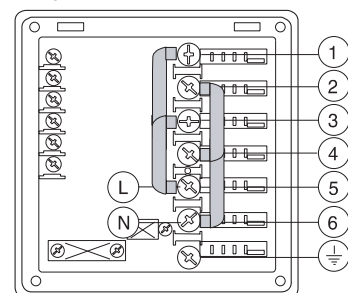
Sähkönsyöttö 220-230 V 3

Avaa sähkönsyötön liitinalusta ja aseta toimitetut hyppyjohtimet seuraavalla tavalla: yksi liittimien 1 ja 2 välille, yksi liittimien 3 ja 4 välille ja yksi liittimien 5 ja 6 välille. Käytä sopivaa virtajohtoa (katso taulukkoa C *TEKNISET TIEDOT*), kytke kolme vaihetta liittimiin 1, 3 ja 5 ja maadoitusjohtin liittimeen \perp .



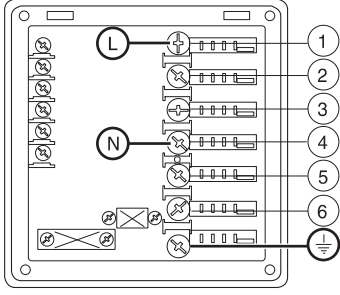
Sähkönsyöttö 220-230 V 1N

Avaa sähkönsyötön liitinalusta ja aseta toimitetut hyppyjohtimet seuraavalla tavalla: kaksi liittimien 1, 3 ja 5 välille ja toiset kaksi liittimien 2, 4 ja 6 välille. Käytä sopivaa virtajohtoa (katso taulukkoa C *TEKNISET TIEDOT*), kytke vaihe ja nolla liittimiin 5 ja 6 ja maadoitusjohtin liittimeen \perp .



E.8.2 Yksivaihelaitteen liitinalusta

Avaa virransyötön liitinalusta. Käytä sopivaa virtajohtoa (katso taulukkoa C **TEKNISET TIEDOT**) ja kytke vaihe ja nolla liittimiin 1 ja 4 ja maadoitusjohdin liittimeen ④.



E.9 Turvalaitteet

- Sähköpumpun käämeissä oleva automaattisesti palautuva ylikuormitusuoja katkaisee pumpun virran toimintahäiriön sattuessa.
- Laite estää läpivirtauskojeen vettä palaamasta takaisin järjestelmään vedensyötön häiriön sattuessa.
- Tyhjennykseen liitetty ylivuotoputki takaa veden tason pysymisen vakiona altaassa.
- Jos veden taso säiliössä on liian korkea, tyhjennyspumppu (mikäli varusteena) aktivoituu automaattisesti ja tyhjentää liian veden.

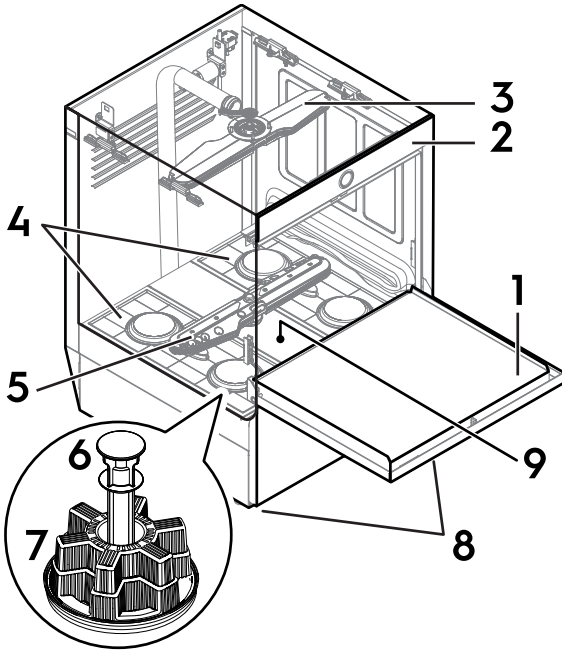


TÄRKEÄÄ

Valmistaja ei vastaa millään tavoin toimenpiteistä, jotka on suoritettu työturvallisuusohjeiden vastaisesti.

F TUOTTEEN KUVAUS

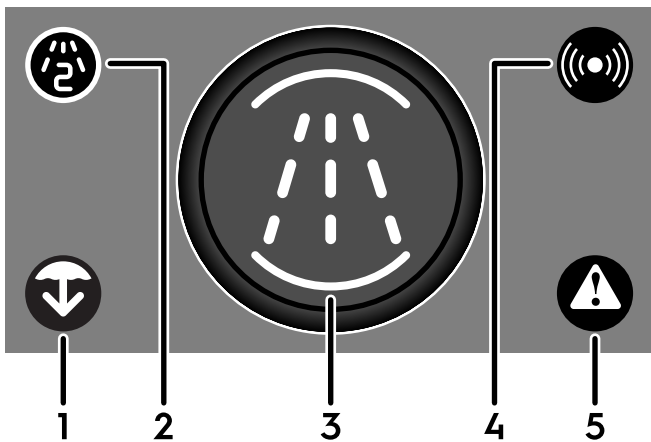
F.1 Laite



①	Luukku
②	Käyttöpaneeli
③	Ylempi pesu- ja huuhteluvarsi
④	Altaan suodattimet
⑤	Alempi pesu- ja huuhteluvarsi
⑥	Ylivuotorengas
⑦	Tyhjennyssuodatin
⑧	Säätöjalat
⑨	Keskituki

G KÄYTTÖPANEELIN KUVAUS

G.1 Käyttöpaneeli



①	Tyhjennyksen/itsepuhdistuksen kuvake
②	Toissijaisen pesujakson kuvake
③	Ohjauspainike
④	Liitettävyyden kuvake
⑤	Varoitus-/hälytyskuvake


G.2 Perushallintalaitteet


G.2.1 Tyhjennyksen/itsepuhdistuksen kuvake



TÄRKEÄÄ

Poista ylivuoto ennen tyhjennys-/itsepuhdistusjakson käynnistämistä.

Kuvake  syttyy palamaan valkoisena, kun tyhjennys-/itsepuhdistusjakso aktivoidaan.

Kun laite on käyttövalmis, paina ja pidä painettuna ohjauspainiketta  2 sekunnin ajan tyhjennys-/itsepuhdistusjakson käynnistämiseksi.



HUOM!




Oletusasetuksena on, että laite käynnistää tyhjennys-/itsepuhdistusjakson sammutuksen yhteydessä.

Kuvakkeen tila

Kuvake vilkkuu keltaisena. ¹	Laite ehdottaa, että suoritat tyhjennys-/itsepuhdistusjakson (käytettävissä pian).
Kuvake palaa valkoisena.	Tyhjennys-/itsepuhdistusjakso on toiminnassa.

1. Tämä ei ole pakollista. Jos käyttäjä ei käynnistä tyhjennys-/itsepuhdistusjaksoa, kuvake lakkaa vilkkumasta jonkin ajan kuluttua.

Laitteen sammuttaminen SUORITTAMATTA tyhjennys-/itsepuhdistusjaksoa

- Sulje ovi.
- Kun laite on käyttövalmis, paina ja pidä painettuna ohjauspainiketta  2 sekunnin ajan tyhjennys-/itsepuhdistusjakson käynnistämiseksi.
Kuvake  palaa valkoisena sen vahvistamiseksi, että tyhjennys-/itsepuhdistusjakso on toiminnassa.
- Kun jakso käynnistyy, paina ja pidä painettuna ohjauspainiketta  2 sekunnin ajan tyhjennys-/itsepuhdistusjakson pysäyttämiseksi ja sammuta laite.

G.2.2 Toissijaisen pesujakson kuvake

Kuvake  syttyy, kun toissijaisen pesujakson käyttö sallitaan.



HUOM!

Toissijaisen pesujakson käyttö on nyt sallittu kaikissa seuraavissa pesujaksoissa.

G.2.3 Ohjauspainike

Paina ohjauspainiketta 2 sekunnin ajan laitteen kytkemiseksi päälle. Laitteesta kuuluu äänimerkki.

Ohjauspainikkeen eri värit (oranssi, vihreä, vaaleansininen ja violetti) osoittavat laitteen eri tilat.



Ohjauspainikkeen värit


Ohjauspainike on kytketty pois päältä.	Laite on kytketty pois päältä.
Ohjauspainike on kytketty pois päältä, ja varoitus-/hälytyskuvake palaa punaisena.	Laite on varoitus- tai hälytystilassa. Katso ohjeet ongelman poistamiseen kohdasta M.2 <i>Toimintahäiriön tiedot</i> .
Ohjauspainike palaa oranssina. ¹	Laite on päällä ja lämmitystilassa. Lämmitys on tila, jossa laite täyttää vettä pesualtaaseen ja kuumavesisäiliöön.
Ohjauspainike vilkkuu oranssina.	Luukku avataan lämmityksen aikana.
Ohjauspainike vilkkuu sykäyksittäin oranssina.	Tässä tilassa laite pysäyttää veden täytön ja jatkaa lämmitysvaihetta. ²
Ohjauspainike palaa vihreänä.	Laite on käyttövalmis.

Ohjauspainikkeen värit (jatkuu)


Ohjauspainike palaa vaaleansinisenä.	Pesujakso on käynnissä.
Ohjauspainike vilkkuu vaaleansinisenä.	Luukku avataan pesujakson aikana.
Ohjauspainike vilkkuu vihreänä.	Pesujakso on päättynyt.
Ohjauspainike palaa violetina.	Pesuaineen annostelija manuaalinen aktivointi.

- Ohjauspainike palaa oranssina koko täyttövaiheen ajan.
- Tällöin on mahdollista pestä, mutta alhaisella pesuteholla.


G.2.4 Liitettävyyden kuvake

Kuvake  syttyy osoittamaan, että laite on kytketty älypuhelinsovellukseen tai pilviympäristöön.

Kuvakkeen tilojen värit

Kuvake palaa vaaleansinisenä.	Älypuhelinsovellus "AppOne" ja laite ovat muodostaneet Bluetooth-yhteyden.
Kuvake vilkkuu valkoisena.	Älypuhelinsovellus "AppOne" ja laite ovat muodostamassa etäyhteyttä pilvipalveluun (käytettävissä pian).
Kuvake on valkoinen.	Etäyhteys pilvipalveluun on aktiivinen (käytettävissä pian).  HUOM! Etäyhteyden aktivoimiseksi on painettava "ohjauspainiketta" yhteyden hyväksymistä varten.

G.2.5 Varoitus-/hälytyskuvake

Kuvake  syttyy, kun järjestelmässä ilmenee jokin ongelma. Laitteesta kuuluu äänimerkki.

Kuvakkeen tilojen värit

Kuvake palaa keltaisena.	Varoituskuvake. Vika ei estä laitteen toimintaa. Käyttäjä voi jatkaa laitteen käyttöä.
Kuvake vilkkuu punaisena äänimerkin soidessa. Muutaman sekunnin kuluttua kuvake jää palamaan.	Hälytyskuvake. Vika estää laitteen toiminnan. Käyttäjän on sammutettava laite ja otettava yhteyttä huoltoliikkeeseen.



HUOM!

Avaa älypuhelinsovellus "AppOne", paina Hälytykset-välilehteä, jotta näet varoitus- ja hälytysyilmoitukset (katso kohta M.2 *Toimintahäiriön tiedot*).

H KÄYTTÖNOTTO

H.1 Tarkistukset, säädöt ja toimintatestit



VAROITUS

Nämä toimenpiteet saa tehdä vain pätevä henkilökunta asianmukaisia henkilönsuojaimia (esim. turvajalkineet, suojakäsineet, suojalasit jne.) ja sopivia työkaluja ja apuvälineitä käyttäen laitteen ollessa kytketty pois käytössä ja kylmä.

Sähkö- ja hydraulikkajärjestelmän tarkistus

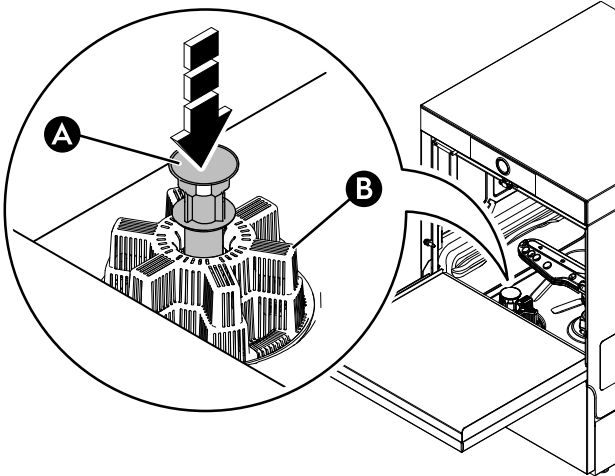
Ennen koneen käynnistämistä:

- tarkista koneen sähköliitännöiden asianmukainen kytkentä
- varmista, että verkkovirran jännite ja taajuus vastaavat koneen teknisten tietojen taulukossa annettuja arvoja (C **TEKNISET TIEDOT**)
- tarkista, että vedenotto- ja poistoputket on liitetty oikein (katso kappaletta E.6 **Vesiliitäntä**)
- varmista, että kaikki suojukset, turvalaitteet ja hätäpysäytyskytkimet ovat paikoillaan ja toimintakunnossa.

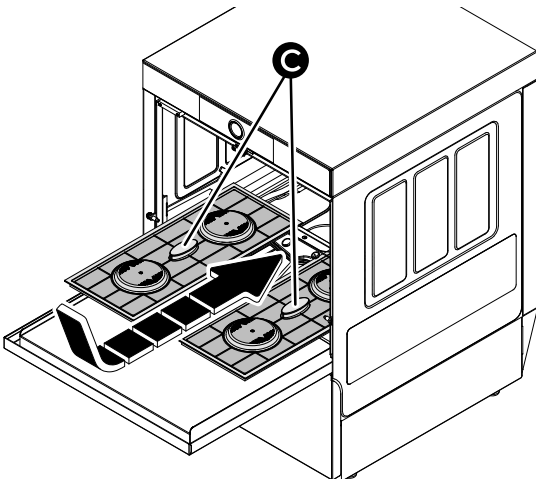
H.1.1 Altaan osien paikallaanolon tarkistus

Varmista, että alla mainitut komponentit on kiinnitetty oikein:

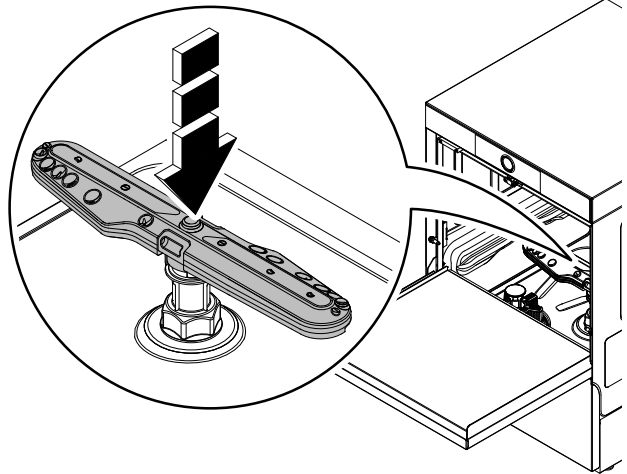
- ylivuotoputki "A" ja tyhjennysuodatin "B"



- altaan suodattimet "C" (mallista riippuen)



- ylemmät ja alemmat pesu- ja huuhteluvärret.



H.1.2 Tarkista, että tyhjennys-/itsepuhdistusjakso toimii kunnolla.

Paina ohjauspainiketta laitteen kytkemiseksi päälle.





HUOM!

Katso ohjauspainikkeen värien merkitykset kappaletta G.2 **Perushallintalaitteet**.

Odota, että lämmitys päättyy.

Kun laite on toimintavalmis, noudata alla esitettyjä ohjeita tyhjennys-/itsepuhdistusjakson suorittamiseksi.

1. Avaa luukku.
2. Irrota litteät suodattimet ja ylivuotoputki.
3. Sulje luukku.
4. Käynnistä tyhjennys-/itsepuhdistusjakso painamalla ohjauspainiketta 2 sekunnin ajan.
5. Kuvake  palaa valkoisena sen vahvistamiseksi, että tyhjennys-/itsepuhdistusjakso on käynnissä.
6. Muutaman minuutin kuluttua kuvake  sammuu ja laitteesta kuuluu äänimerkki puhdistusjakson päättymisen vahvistamiseksi.



HUOM!

Laite sammuu tyhjennys/itsepuhdistusjakson päätyttyä.

7. Avaa luukku ja tarkista, että pesuallas on täysin tyhjä.
8. Aseta ylivuotoputki ja litteät suodattimet takaisin.

I SOVELLUKSEN YHTEYS

I.1 Johdanto



TÄRKEÄÄ

Älypuhelinta koskevat minimivaatimukset:

- Android-käyttöjärjestelmä: 8.0 Oreo
- Apple iOS: 16.4

Laitteen kaikkien toimintojen käyttämiseksi on välttämätöntä ladata ja asentaa älylaitteeseen "AppOne"-sovellus, joka on saatavilla Google Play- ja Apple Store -kaupoista (saatavilla pian).

Kun alustava yhteys on otettu tekniseen osastoon, saat sähköpostilillesi osoitteesta "One-Connected-Dev" kutsun, jossa on linkki rekisteröitymisen suorittamiseksi loppuun ja toiminnon käyttämiseksi ensimmäistä kertaa.

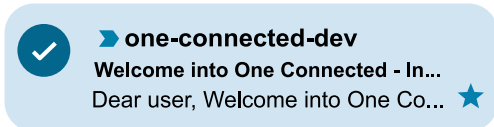
Lue sähköpostiviesti ja napsauta siinä olevaa linkkiä suoraan älypuhelimestasi.

Kun käytät tätä älypuhelinsovellusta, saat tietää mm. seuraavat hyödylliset tiedot:

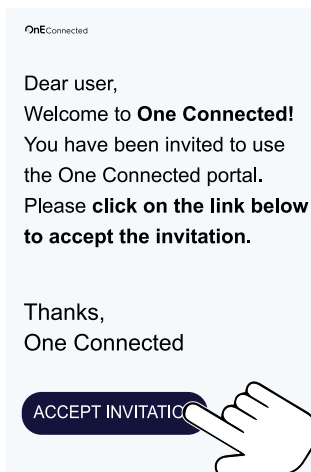
- tehdaskoodin
- sarjanumeron
- laitteen yleiskuvauksen (reaaliaikainen tila)
- hälytykset
- asetukset
- pesuaineiden täyttämisohteet.

I.2 Rekisteröityminen One Connected -portaaliin

1. Avaa sähköpostisovelluksesi ja etsi alla mainittu sähköpostiviesti.



2. Avaa sähköpostiviesti ja napauta painiketta kutsun hyväksymiseksi.



3. Tarkista ja suorita rekisteröinti loppuun.



TÄRKEÄÄ

Säilytä salasanaasi turvallisessa paikassa myöhempää tarvetta varten.

I.3 "AppOne"-sovelluksen lataaminen

1. Voit skannata älypuhelimesi kameralla tämän pikaoppaan etukannessa olevan QR-koodin.
2. Lataa avatulta verkkosivulta "AppOne"-sovellus ja asenna se.



HUOM!

Muista käyttää oikeata linkkiä, joka vastaa älypuhelimesi käyttöjärjestelmää.

I.4 Sisäänkirjautuminen "AppOne"-sovellukseen vahvistusta käyttäen (ensimmäinen käyttökerta)



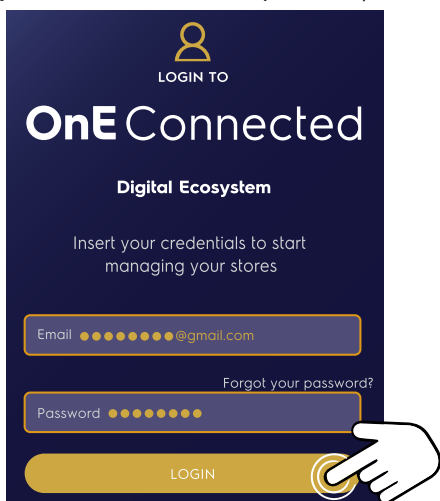
TÄRKEÄÄ

Salli älypuhelimestasi **Bluetoothin** ja **geopai-
kannuksen** käyttö ja kytke laite toimintaan.

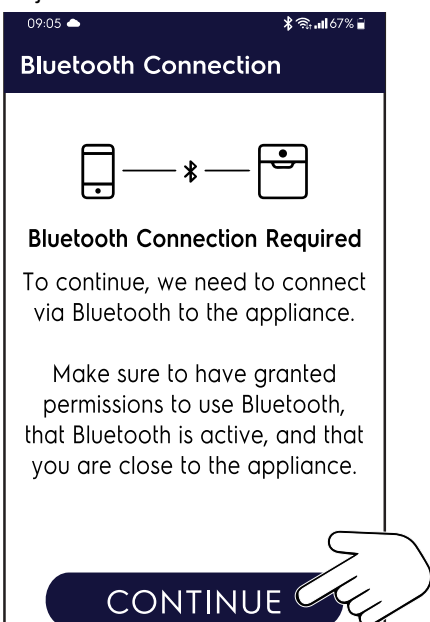
1. Paina sovelluksen avaamiseksi kuvaketta "AppOne" .



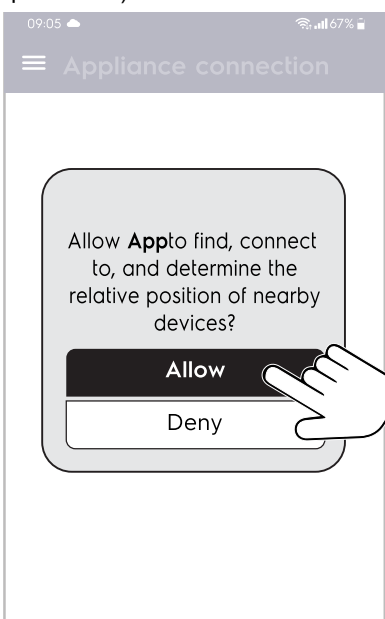
2. Syötä sisäänkirjautumistiedot (sähköpostiosoite ja salasana) tilisi vahvistamiseksi (katso kohtaa 1.2 *Rekisteröityminen One Connected -portaaliin*).



3. Sisäänkirjautumisvaiheen lopussa näkyviin tulee viesti, joka kehottaa sallimaan Bluetoothin ja geopaikannuksen käytön ennen jatkamista.



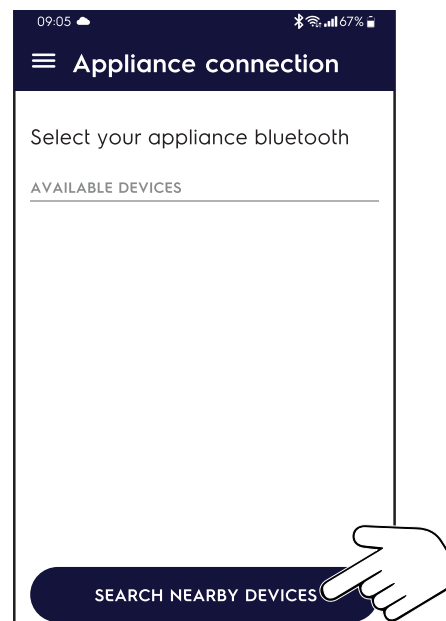
4. Hyväksy kaikki "AppOne"-sovelluksen lupapyynnöt (Bluetooth ja geopaikannus).



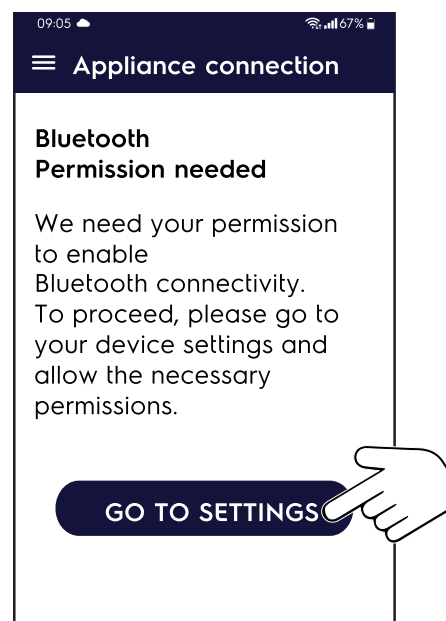
5. Etsi laite painamalla "SEARCH NEARBY DEVICES" -painiketta (Etsi lähellä olevat laitteet). Muutaman sekunnin kuluttua näytössä näkyy liittämäsi laite.



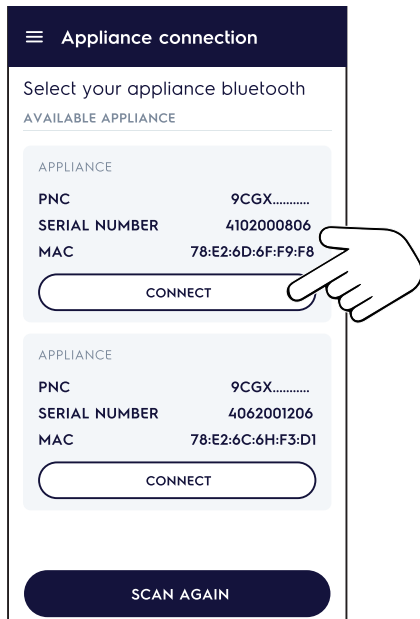
HUOM!
Ellet näe laitetta, paina uudelleen "SEARCH NEARBY DEVICES" -painiketta. Muussa tapauksessa sulje ja avaa uudelleen "AppOne"-sovellus ja käynnistä laitehaku uudestaan.



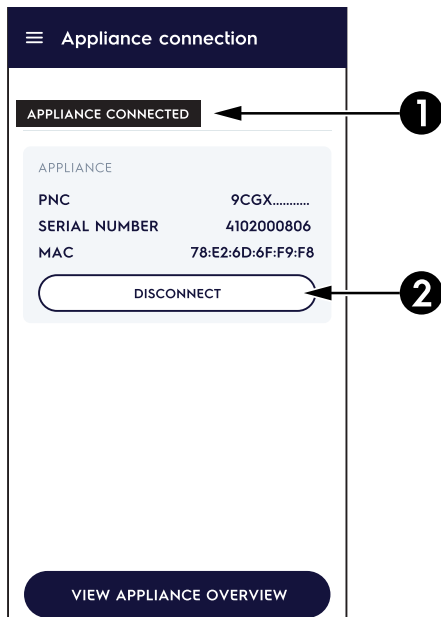
6. Jos Bluetooth-yhteys ei ole aktiivinen, alla oleva viesti kehottaa käyttäjää aktivoimaan Bluetooth-yhteyden (käyttäjän on annettava sovellukselle lupa aktivoida Bluetooth-yhteys).



7. Etsi oikea laite mahdollisesta luettelosta ja paina "YHDISTÄ"-painiketta laitteen yhdistämiseksi älypuhelinsovellukseen.

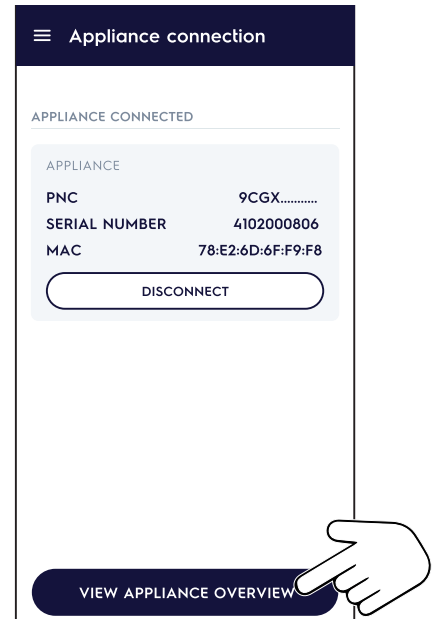


8. Varmista pariuttamistoimenpiteen päätyttyä, että yhteys on nyt aktiivinen (katso tarkat tiedot kohdasta ❶) ja että vastaava painike muuttuu "YHDISTÄ"-painikkeesta "KATKAISE"-painikkeeksi (katso tarkat tiedot kohdasta ❷).



9. Paina näytön alaosassa olevaa painiketta laitteen "REAA-LIAIKAISEN TILAN" tarkistamiseksi.

Katso "REAA-LIAIKAISTA TILAA" koskevat lisätiedot kohdasta I.6 *Laitteen tilan tarkistaminen "AppOne"-sovelluksella*.



I.5 Sisäänkirjautuminen "AppOne"-sovellukseen vahvistuksen jälkeen



TÄRKEÄÄ

Salli älypuhelimestasi **Bluetoothin** ja **geopai-**
kannuksen käyttö ja kytke laite toimintaan.

1. Paina sovelluksen avaamiseksi kuvaketta "AppOne".

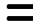


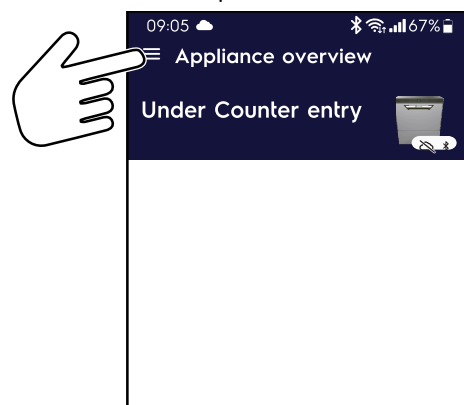
2. Katso vaiheet 5. - 9. kappaleesta I.4 *Sisäänkirjautuminen "AppOne"-sovellukseen vahvistusta käyttäen (ensimmäinen käyttökerta)* laitteen kytkemiseksi.

I.6 Laitteen tilan tarkistaminen "AppOne"-sovelluksella

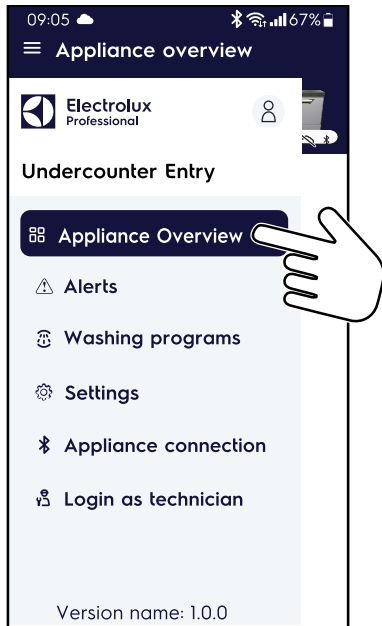
- Paina sovelluksen avaamiseksi kuvaketta "AppOne".



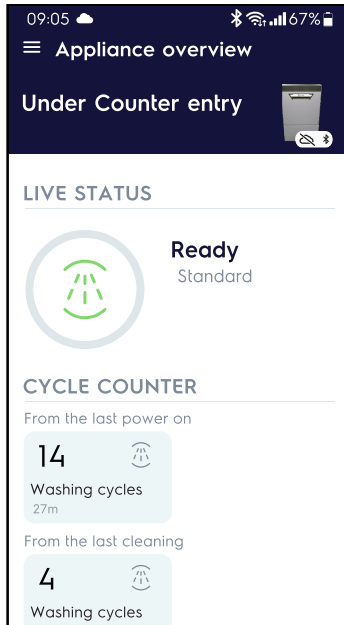
- Kosketa kuvaketta  päävalikon avaamiseksi.



- Paina päävalikosta välilehteä "Appliance Overview (Laitteen yleiskuvaus)".



- Tarkista koneen "REAALIAIKAINEN TILA".



REAALIAIKAIKAINEN TILA

Symboli	Laitteen tila	Lyhyt kuvaus
	Lämmitys	<p>Laite aloittaa</p> <ul style="list-style-type: none"> • veden täyttämisen- ja lämmitysvaiheen • lämmityksen jäljellä oleva aika näkyy pyörivän kuvakkeen muodossa.
	Valmis Alhainen lämpötila	<p>Laite</p> <ul style="list-style-type: none"> • pysäyttää veden täyttämisen- ja lämmitysvaiheen ja jatkaa veden lämmitysvaihetta.

REAALIAIKAIKAINEN TILA (jatkuu)

Symboli	Laitteen tila	Lyhyt kuvaus
	Valmis	<p>Laite on lopettanut lämmitysvaiheen ja on nyt käyttövalmis.</p> <p>Laitteessa näkyvät</p> <ul style="list-style-type: none"> • pesujakson nimi • mahdolliset toimintahäiriöt.
	Pesu	<p>Pesujakso on käynnissä.</p> <p>Laitteessa näkyvät</p> <ul style="list-style-type: none"> • pesujakson nimi • pesualtaan lämpötila • huuhtelun lämpötila • pesujakson jäljellä oleva aika pyörivän kuvakkeen muodossa • päivitetty jaksolaskurit • mahdolliset toimintahäiriöt.
	Pesujakson päättynyt	<p>Pesujakson loppuminen.</p> <p>Laitteessa näkyvät</p> <ul style="list-style-type: none"> • pesujakson nimi • päivitetty jaksolaskurit • mahdolliset toimintahäiriöt.
	Puhdistus	<p>Tyhjennys-/itsepuhdistusjakso on toiminnassa.</p> <p>Laitteessa näkyvät</p> <ul style="list-style-type: none"> • jakson nimi • puhdistusjakson jäljellä oleva aika pyörivän kuvakkeen muodossa • päivitetty jaksolaskurit • mahdolliset toimintahäiriöt.
	Hälytys (punainen kuvake) tai varoitus (keltainen kuvake)	<p>Laitteessa on toimintahäiriö.</p> <p>Laitteessa näkyvät</p> <ul style="list-style-type: none"> • toimintahäiriön tila: <ul style="list-style-type: none"> – aktiivinen – korjattu • toimintahäiriön tyyppi: <ul style="list-style-type: none"> – hälytys – varoitus • Häiriökoodi ja häiriön nimi: <ul style="list-style-type: none"> – Hälytys estää laitteen toiminnan. – Varoitus ei estä laitteen toimintaa.

J PESUAINEDIEN TÄYTTÄMISOHJEET

J.1 Pesuainediän annostelijan aktivointi



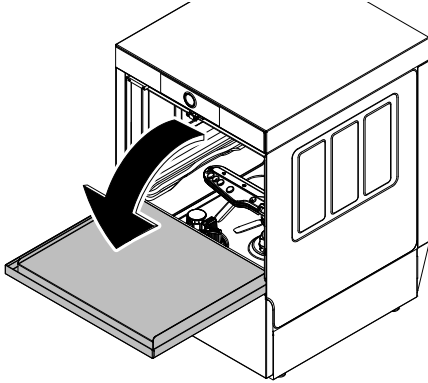
HUOM!

Kun pesuainediä vaihdetaan, niiden manuaalinen aktivointi voi olla tarpeen letkujen täyttämiseksi ja ilman poistamiseksi.

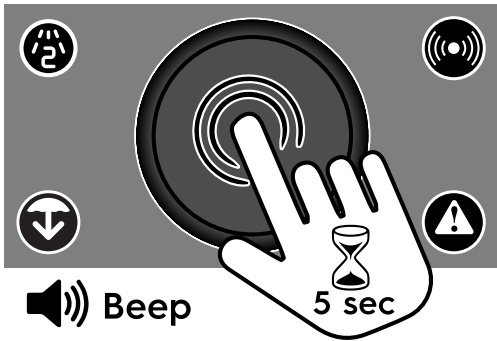
J.1.1 Manuaalinen aktivointi ohjauspaneelistä

1. Paina ohjauspainiketta 2 sekunnin ajan laitteen kytkemiseksi päälle.
2. Jos tarpeen, odota lämmitysvaiheen päättymistä (ohjauspainike palaa oranssina).

3. Kun ohjauspainike palaa vihreänä (laite on käyttövalmis), avaa luukku.



4. Paina ja pidä painettuna ohjauspainiketta 5 sekunnin ajan.
5. Laitteesta kuuluu äänimerkki kummankin annostelijan aktivoitua koskevan pyynnön vahvistamiseksi.



- ! TÄRKEÄÄ**
Ohjauspainike palaa violetina, kunnes pesuaineen annostelijoiden aktivointi päättyy.
Kun pesuaineen annostelijoiden aktivointi on päättynyt, ohjauspainike muuttuu jälleen vihreäksi.

6. Tämänhetkisen pyynnön peruuttamiseksi voit painaa ohjauspainiketta uudelleen 2 sekunnin ajan.
7. Jos pesuaineetkut eivät täyty riittävän täyteen, toista vaiheet 3–5 pesuaineen annostelijoiden aktivoimiseksi uudelleen.

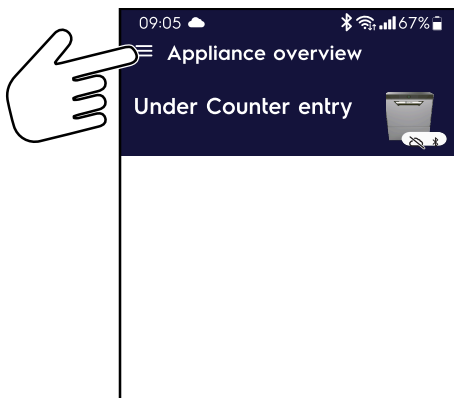
J.1.2 Aktivointi "AppOne"-sovelluksella

- ! HUOM!**
Täyttövaihe voidaan aktivoida "AppOne"-sovelluksella vasta sitten, kun laite on käyttövalmis.

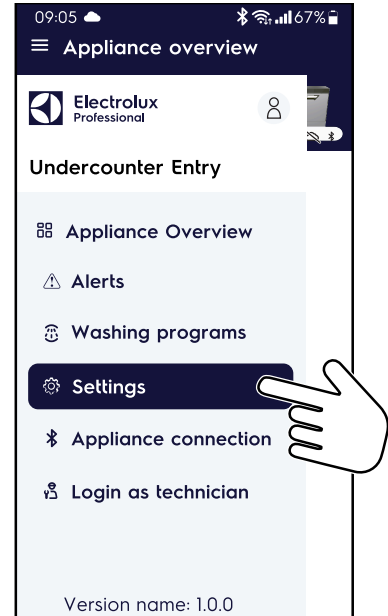
1. Paina sovelluksen avaamiseksi kuvaketta "AppOne".



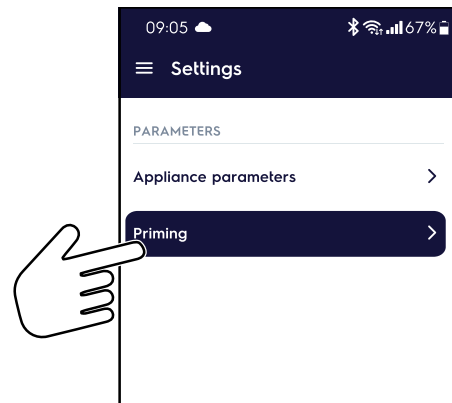
2. Kosketa kuvaketta  päävalikon avaamiseksi.




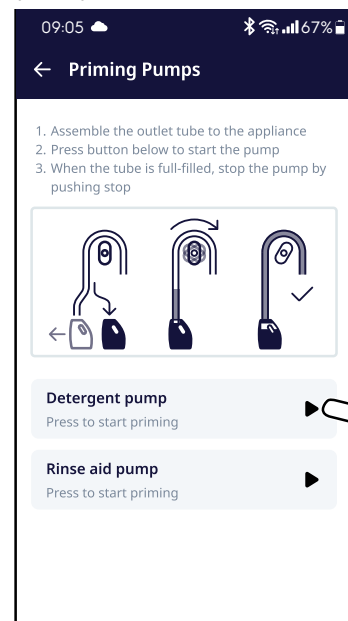
3. Paina päävalikosta välilehteä "Settings (Asetukset)".



4. Paina valikosta "Settings (Asetukset)" välilehteä "Priming (Täyttäminen)".



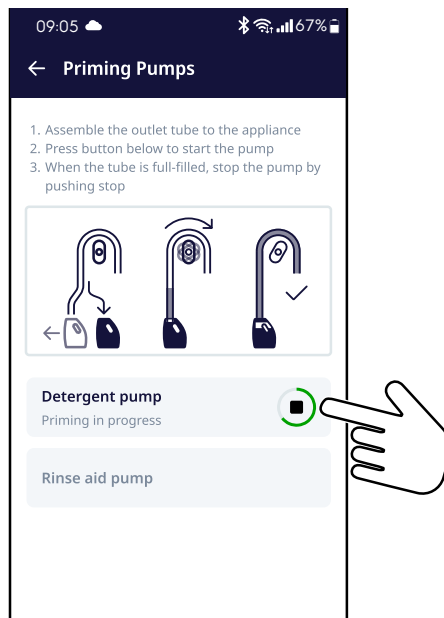
5. Paina pesuaine- tai huuhteluainepumpun aktivoimiseksi vastaavaa käynnistyskuvaketta .



6. Edistymisen osoittava merkki  alkaa pyöriä ja laitteesta kuuluu äänimerkki osoitukseksi toiminnon käynnistymisestä.

- ! HUOM!**
Näyttöön ilmestyy ponnahdusikkuna, joka vahvistaa toiminnon suorittamisen.

7. Jos haluat keskeyttää toimenpiteen, paina kuvaketta .

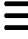


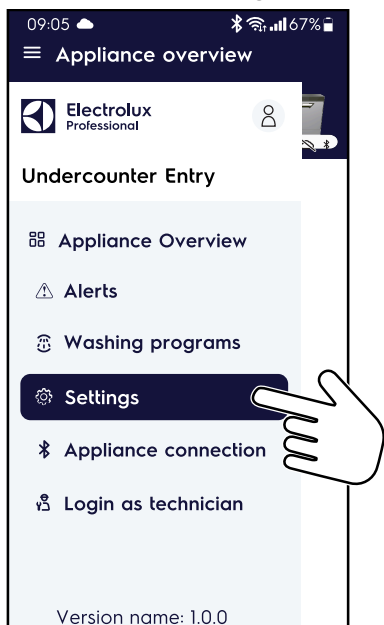
K ANNOSTELIJAN ASETUKSET

K.1 Annostelijan parametrit

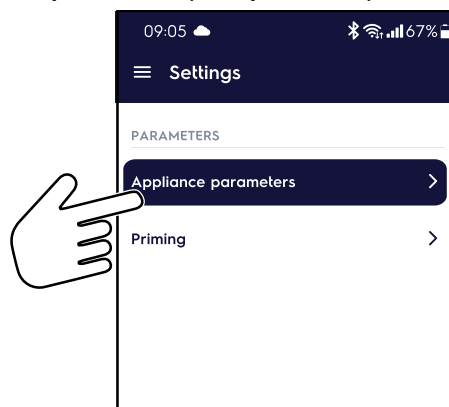


HUOM!
Oletusparametreja voidaan muuttaa AINOASTAAN "AppOne"-sovelluksella.

- Kytke laite päälle.
- Avaa luukku.
- Älä valitse mitään pesujaksoa.
- Paina sovelluksen avaamiseksi kuvaketta "AppOne".
- Kosketa kuvaketta  päävalikon avaamiseksi.
- Paina päävalikosta välilehteä "Settings (Asetukset)".

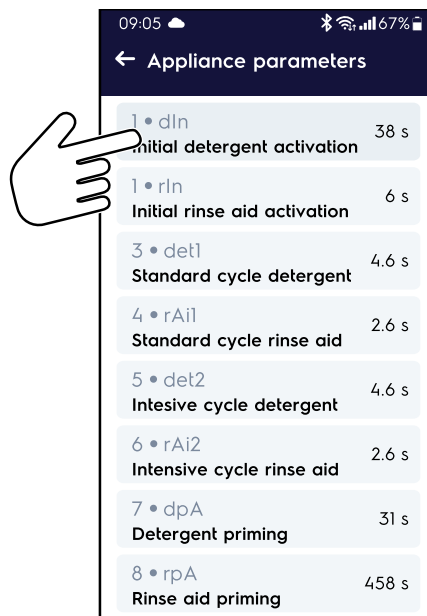


- Paina valikosta "Settings (Asetukset)" välilehteä "Appliance parameters (Laiteparametrit)".

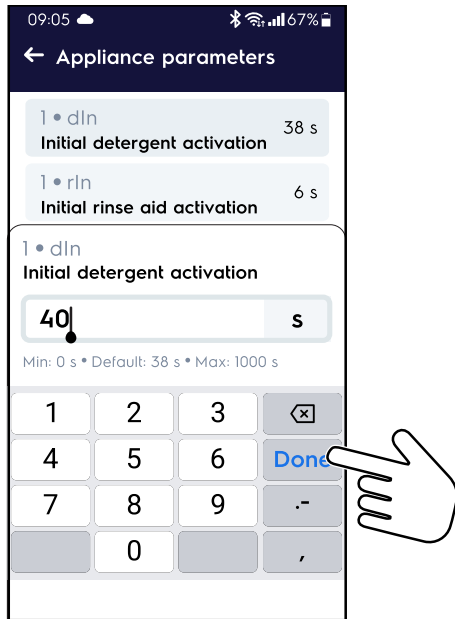


K.2 Parametrin arvon muuttaminen

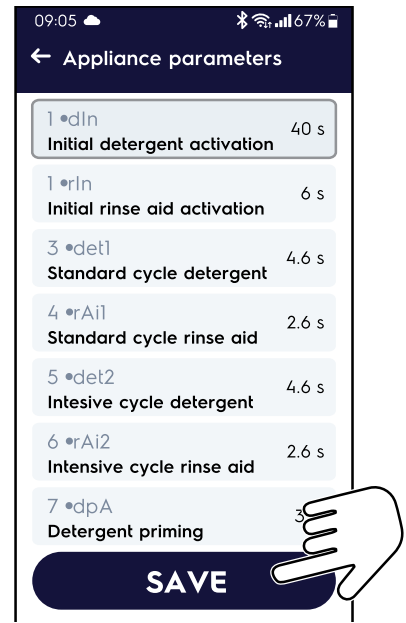
1. Etsi haluamasi parametri parametrien luettelosta ja kosketa sitä.



2. Muokkaa tehdasasetusta ja paina painiketta "Done (Valmis)".



3. Päivitetty parametri korostuu tällöin tummanharmaana rivinä. Vahvista muutos painamalla painiketta "Save (Tallenna)".



K.3 Pesuaine- ja huuhtelukirkasteparametrien luettelo

Parametrin nimi	Parametrien kuvaus	Tehdasasetus
1 dIn Pesuaineen ensimmäinen aktivointi	Pesuaineen annostelijan aktiivisuuden aika altaan täyttämisen aikana.	38 sekuntia
2 rIn Huuhtelukirkasteen ensimmäinen aktivointi	Huuhtelukirkasteen annostelijan aktiivisuuden aika kuumavesisäiliön täyttämisen aikana. Tämä käynnistyy altaan täyttövaiheen lopussa.	6 sekuntia
3 det1 "Vakio-ohjelman" pesuaine	Pesuaineen annostelijan aktiivisuuden aika "vakio-ohjelman" pesujakson aikana.	4,6 sekuntia
4 rAi1 "Vakio-ohjelman" huuhtelukirkaste	Huuhtelukirkasteen annostelijan aktiivisuuden aika "vakio-ohjelman" huuhteluvaiheen aikana.	2,6 sekuntia
5 det2 "Teho-ohjelman" pesuaine	Pesuaineen annostelijan aktiivisuuden aika "Teho-ohjelman" pesujakson aikana.	4,6 sekuntia
6 rAi2 "Teho-ohjelman" huuhtelukirkaste	Huuhtelukirkasteen annostelijan aktiivisuuden aika "Teho-ohjelman" huuhteluvaiheen aikana.	2,6 sekuntia
7 dpA Pesuaineen täyttäminen	Pesuaineen annostelijan aktiivisuuden aika "täyttövaiheen" aikana.	31 sekuntia
8 rpA Huuhtelukirkasteen täyttäminen	Huuhtelukirkasteen annostelijan aktiivisuuden aika "täyttövaiheen" aikana.	458 sekuntia

L VIANMÄÄRITYS

L.1 Yleinen vianmääritys

Vika	Vian tyyppi	Mahdolliset syyt	Toimenpiteet
Astianpesukone ei käynnisty.	Toiminta estetty.	Astianpesukonetta ei ole liitetty sähköverkkoon.	Tarkista, että laitteen automaattisulake on päällä-asennossa.
Astianpesukone ei käynnisty.	Toiminta estetty.	Luukku on auki.	Sulje luukku. Mikäli ongelma toistuu, ota yhteys huoltoliikkeeseen.
Pystyt käynnistämään pesujakson, mutta astianpesukone ei toimi.	Toiminta estetty.	Käyttöliittymä on viallinen.	Katkaise laitteen virta ja kytke se uudelleen. Mikäli ongelma toistuu, ota yhteys huoltoliikkeeseen.

Vika	Vian tyyppi	Mahdolliset syyt	Toimenpiteet
Astianpesukone ei pese kunnolla.	Teho on heikentynyt.	Ei kaapimista ennen astioiden asettamista koreihin.	Kaavi astiat ennen niiden asettamista koreihin.
		Pesuvarret ovat tukkeutuneet kiinteiden ruokajäämien vuoksi. Ruokajäämiä ei ole poistettu astioista.	Tarkista ovatko pesusuihkut tukkeutuneet kiinteiden ruokahiukkasten vuoksi.
		Pesuvarsia ei ole asennettu kunnolla.	Tarkista, että pesuvarret ovat ehjiä. Poista ja kiinnitä pesuvarret uudelleen.
		Astioita ei ole järjestetty koreihin oikein.	Tarkista, että astiat on järjestetty koreihin oikein.
		Pesuaineen annostelu ei toimi oikein.	Käänny pesuaineisiin ja huuhtelukirkasteisiin erikoistuneen huoltoliikkeen puoleen.
		Pesuainesäiliö on tyhjä.	Tarkista, että säiliössä on pesuainetta ja tarvittaessa lisää sitä.
		Pesuainepumppu ei toimi.	Katkaise laitteen virta ja kytke se uudelleen. Mikäli ongelma toistuu, ota yhteys huoltoliikkeeseen.
		Pesualtaan imusuodatin on likainen.	Puhdista pesualtaan imusuodatin perusteellisesti.
Lasit ja muut astiat eivät ole kuivia.	Teho on heikentynyt.	Huuhtelukirkastesäiliö on tyhjä.	Tarkista, että säiliössä on huuhtelukirkastetta ja tarvittaessa lisää sitä.
		Huuhtelukirkastepumppu ei toimi.	Katkaise laitteen virta ja kytke se uudelleen. Mikäli ongelma toistuu, ota yhteys huoltoliikkeeseen.
		Huuhteluveden lämpötila on liian alhainen.	Tarkista, että huuhteluveden lämpötila on välillä 82 °C ja 90 °C. Käänny huoltoliikkeen puoleen lämpötilan asettamiseksi huuhtelukirkastetta koskevien määräysten mukaisesti.
		Pesualtaassa on vaahtomaista pesuainetta.	Tarkista, että astiat eivät ole vaahtoavassa pesuaineessa (esimerkiksi käsinpesun pesuaine) ennen kuin ne laitetaan astianpesukoneeseen. Käytä ainoastaan suurtalousastianpesukoneille tarkoitettuja "vaahtoamattomia" tuotteita.
Laseissa on pisaroita.	Teho on heikentynyt.	Huuhtelukirkastesäiliö on tyhjä.	Tarkista, että säiliössä on huuhtelukirkastetta ja tarvittaessa lisää sitä.
		Huuhtelukirkastepumppu ei toimi.	Katkaise laitteen virta ja kytke se uudelleen. Mikäli ongelma toistuu, ota yhteys huoltoliikkeeseen.
Laseissa on läiskä.	Teho on heikentynyt.	Pesualtaassa on vaahtomaista pesuainetta.	Käytä ainoastaan suurtalousastianpesukoneille tarkoitettuja "vaahtoamattomia" tuotteita.
		Huuhtelukirkasteen annostelu ei toimi oikein.	Ota yhteys huoltoon.
		Veden kovuusaste on liian korkea tai liian matala.	Käänny huoltoliikkeen puoleen pesuaineen ja huuhtelukirkasteen määrän säätämiseksi.
Altaassa on liikaa vaahtoa.	Teho on heikentynyt.	Astioihin jää ruokajäämiä tai esipesussa käytetyn pesuaineen jäämiä.	Poista ruoka- ja pesuainejäämät astioista.
		Pesuv veden lämpötila on liian kylmä.	Tarkista, että pesualtaan veden lämpötila on 55 °C - 65 °C. Käänny huoltoliikkeen puoleen lämpötilan asettamiseksi pesuainetta koskevien määräysten mukaisesti.
		Pesualtaassa on vaahtomaista pesuainetta.	Tyhjennä säiliö ja täytä sitä uudelleen vedellä, kunnes vaahto häviää.
Laseissa on tahroja tai täpliä.		Liian paljon huuhtelukirkastetta.	Käänny huoltoliikkeen puoleen huuhtelukirkasteen määrän vähentämiseksi.

Vika	Vian tyyppi	Mahdolliset syyt	Toimenpiteet
Pesuarret tuottavat vähäisen paineen.	Teho on heikentynyt.	Altaan suodatin on tukossa. Pesupumpun suodatin on tukossa. Veden tyhjennysletku on tukossa. Pesupumppu ei toimi kunnolla.	Puhdista altaan suodatin. Puhdista pesupumpun suodatin. Ota yhteys huoltoon. Ota yhteys huoltoon.
Huuhteluarret tuottavat vähäisen paineen.	Teho on heikentynyt.	Huuhteluarret ovat tukossa. Vedenpaine on paineenalentimen jälkeen alle 200 kPa [2 bar].	Puhdista huuhteluarret. Ota yhteys huoltoon.
Pesupumppu ei toimi.	Toiminta estetty	Pesupumppu on tukossa.	Ota yhteys huoltoon.
Tyhjennyspumppu ei toimi.	Teho on heikentynyt.	Tyhjennyspumppu on tukossa.	Ota yhteys huoltoon.
Astianpesukone on kytketty pois toiminnasta, mutta laite jatkaa veden täyttämistä.	Teho on heikentynyt.	Tuloventtiili on vioittunut.	Sulje vedensyöttöhana tai -hanat ja ota yhteyttä huoltoon.

Jos ongelma ei poistu edellä kuvattujen tarkistusten jälkeen, ota yhteyttä huoltopalveluun ja mainitse seuraavat asiat:

- A. häiriön laatu
- B. laitteen PNC (tuotteen valmistuskoodi)
- C. Ser. No. (laitteen sarjanumero).



TÄRKEÄÄ

Valmistuskoodi ja sarjanumero ovat välttämättömiä laitteen tyyppiin ja valmistuspäivämäärän selvittämiseksi.

M HÄLYTYKSET

M.1 Toimintahäiriöt

Toimintahäiriöiden yhteydessä näytössä alkaa vilkkua **varoitustus- ja hälytyskuvake**

Avaa tällöin "AppOne"-sovellus, avaa päävalikko ja paina välilehteä "Alerts (Ilmoitukset)" varoitustus- ja hälytysviestien hakemiseksi näyttöön. Ilmennyt vika selitetään lyhyessä kuvauksessa.

Vastaava kuvake pysyy näkyvässä, kunnes ongelma on poistettu.



TÄRKEÄÄ

Katso varoitustus- ja hälytysluettelo ja yleinen vianmääritys verkkosivustolla olevasta täydellisestä käyttöoppaasta.
Jos tarpeen, ota yhteys asiakaspalveluun.



HUOM!

Valmistuskoodi ja sarjanumero ovat välttämättömiä laitteen tyyppiin ja valmistuspäivämäärän selvittämiseksi.
Katso laitteen tietojen sijaintipaikka kohdasta B.6 *Tyyppikilven sijainti*.

M.2 Toimintahäiriön tiedot



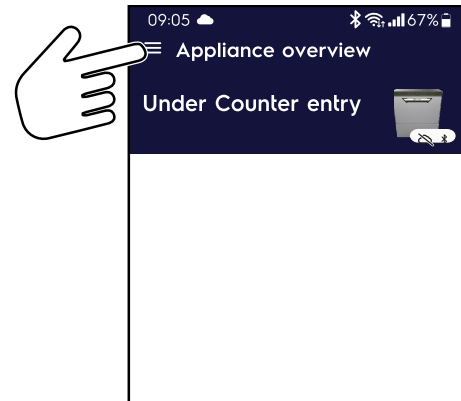
VARO

Ainoastaan myynninjälkeinen huoltopalvelu tai valtuutettu työntekijä saa suorittaa laitteen korjaustoimenpiteitä.

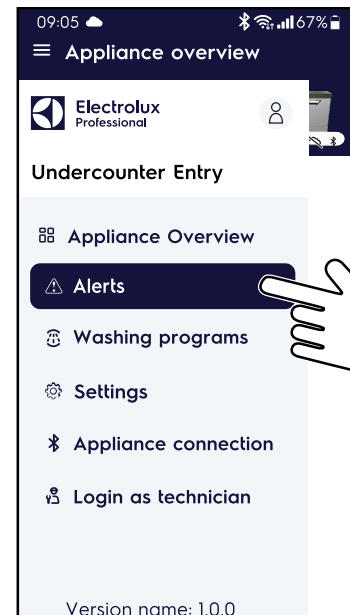
1. Paina sovelluksen avaamiseksi kuvaketta "AppOne".



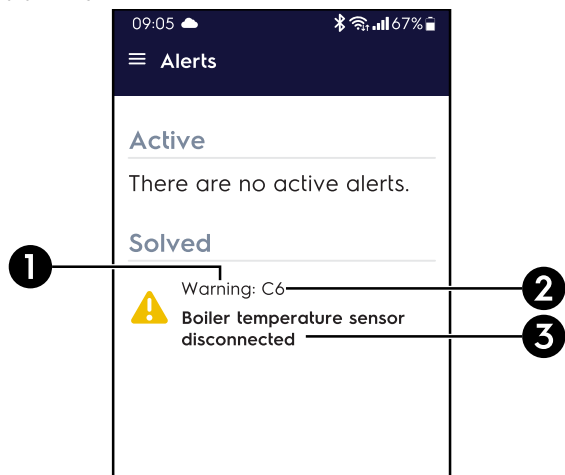
2. Kosketa painiketta päävalikon avaamiseksi.



3. Paina päävalikosta välilehteä "Alerts (Ilmoitukset)".



4. Älypuhelimien näytössä näkyy aktiivisten ja korjattujen hälytysten ja varoitusten luettelo.



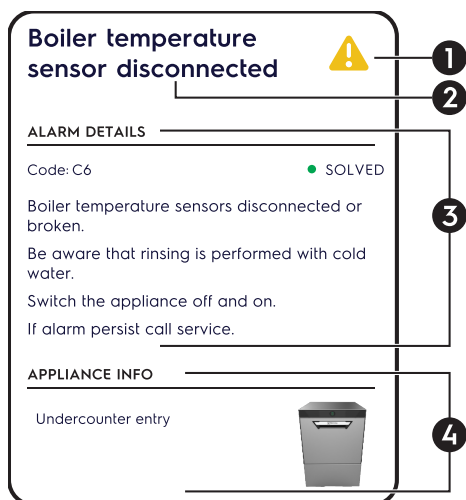
1	Toimintahäiriön tyyppi: <ul style="list-style-type: none"> • Varoitus • Hälytys
2	Toimintahäiriön otsikko
3	Toimintahäiriön tiedot <ul style="list-style-type: none"> • Häiriökoodi • Toimintahäiriön tila: <ul style="list-style-type: none"> – Aktiivinen – Korjattu • Toimintahäiriön tarkka kuvaus
4	Laitteen tiedot: <ul style="list-style-type: none"> • Laitteen tyyppi • Laitteen nimi (jos määritetty) • Laitteen tuotenumrokoodi ja sarjanumero

1	Toimintahäiriön tyyppi: <ul style="list-style-type: none"> • Varoitus • Hälytys
2	Häiriökoodi
3	Toimintahäiriön otsikko

M.2.1 Hälytystiedot

Paina vastaavaa hälytystä tai varoitusta, jos haluat tietää lisää tämänhetkisestä toimintahäiriöstä.

Älypuhelimien näytössä näkyy alla esitetty varoitus- tai hälytysikkuna.



M.3 Hälytysopas

Vika	Vian tyyppi	Mahdolliset syyt	Toimenpiteet
A1 PESUALTAAN TÄYTTYMISEN AIKAKATKAISU	Hälytys Toiminta estetty	Hana on suljettu. Veden tulosuodatin on tukossa. Hydraulipiirissä on liian alhainen paine. Ylivuotorengasta ei ole asetettu paikoilleen (vain laitteissa, joissa ei ole tyhjennuspumpua). Ylivuotoputken O-rengas puuttuu tai on kulunut.	Avaa hana. Puhdista veden tulosuodatin. Tarkista verkon minimipaine. Aseta ylivuotoputki kunnolla paikoilleen (vain laitteet ilman tyhjennuspumpua). Vaihda O-rengas.
B1 TYHJENNYS RIITTÄMÄTÖN	Varoitus Ei estoa	Ylivuotorengasta ei ole poistettu. Poistovesiputki ja/tai ylivuotoaukko on tukossa.	Irrota ylivuotorengas. Poista tukkeumat poistovesiputkesta ja/tai ylivuotoaukosta.
B2 ALTAAN TASO LIIAN KORKEA	Varoitus Ei estoa	Poistovesiputki ja/tai ylivuotoaukko on tukossa. Poistovesiputki ja/tai ylivuotoaukko on tukossa.	Poista tukkeumat poistovesiputkesta ja/tai ylivuotoaukosta.

Vika	Vian tyyppi	Mahdolliset syyt	Toimenpiteet
C2 BOILERIN LÄMPÖTILA LIIAN KORKEA	Varoitus Ei estoa	Boilerin lämpötila-anturi vioittunut. Väärät parametriasetukset.	Kytke laite pois päältä ja uudelleen päälle. Ota yhteyttä huoltoliikkeeseen, jos hälytys aktivoituu uudelleen.
C3 ALTAAN LÄMPÖTILA LIIAN KORKEA	Varoitus Ei estoa	Pesualtaan lämpötila-anturi vioittunut. Väärät parametriasetukset.	Kytke laite pois päältä ja uudelleen päälle. Ota yhteyttä huoltoliikkeeseen, jos hälytys aktivoituu uudelleen.
C4–C5 PESUALTAAN LÄMPÖTILA-ANTURI VIOITTUNUT	Varoitus Ei estoa	Pesualtaan lämpötila-anturi vioittunut tai irronnut.	Kytke laite pois päältä ja uudelleen päälle. Ota yhteyttä huoltoliikkeeseen, jos hälytys aktivoituu uudelleen.
C6–C7 BOILERIN LÄMPÖTILA-ANTURI VIOITTUNUT	Varoitus Ei estoa	Boilerin lämpötila-anturi vioittunut tai irronnut.	Kytke laite pois päältä ja uudelleen päälle. Ota yhteyttä huoltoliikkeeseen, jos hälytys aktivoituu uudelleen.
C8 HUUHTELUJAKSO EPÄONNISTUNUT 2 KERTAA PERÄKKÄIN	Hälytys Toiminta estetty	Huuhteluvartet tukossa. Huuhtelupumppu vioittunut. Vettä boilerin hajulukon ja pääkytkentätaulun välisessä ohuessa putkessa.	Irrota pesu- ja huuhteluvartet ja poista niistä kalkki etikalla tai kalkinpoistoaineella. Ota yhteyttä huoltoliikkeeseen, jos hälytys aktivoituu uudelleen.
C12 PESUALTAAN PINNANKORKEUSANTURI VIOITTUNUT	Hälytys Toiminta estetty	Pesualtaan pinnankorkeusanturi vioittunut tai irronnut.	Pesualtaan pinnankorkeusanturi on saanut määritetyn alueen ulkopuolella olevan arvon. Kytke laite pois päältä ja uudelleen päälle. Ota yhteyttä huoltoliikkeeseen, jos hälytys aktivoituu uudelleen.
D1 PESUALTAAN LÄMMITYKSEN AIKAKATKAISU	Varoitus Ei estoa	Pesualtaan lämmityselementti ei lämmitä vettä oletetun ajanjakson aikana.	Pesualtaan lämmityselementti vioittunut tai irronnut. Pesujakso suoritetaan kylmällä vedellä. Kytke laite pois päältä ja uudelleen päälle. Ota yhteyttä huoltoliikkeeseen, jos hälytys aktivoituu uudelleen.
D2 BOILERIN LÄMMITYKSEN AIKAKATKAISU	Varoitus Ei estoa	Boilerin lämmityselementti ei lämmitä vettä oletetun ajanjakson aikana.	Boilerin lämmityselementti vioittunut tai irronnut. Kiinnitä huomiota siihen, että pesujakso suoritetaan kylmällä vedellä. Kytke laite pois päältä ja uudelleen päälle. Ota yhteyttä huoltoliikkeeseen, jos hälytys aktivoituu uudelleen.
E1¹ TIEDONSIIRTOVIRHE	Varoitus Ei estoa	Ei tiedonsiirtoa pääkytkentätaulun ja käyttöliittymän välillä.	Kytke laite pois päältä ja uudelleen päälle. Ota yhteyttä huoltoliikkeeseen, jos hälytys aktivoituu uudelleen.
E2¹ ALTAAN LÄMPÖTILA LIIAN MATALA	Varoitus Ei estoa	Väärät parametriasetukset. Pesualtaan lämpötila-anturi vioittunut. Pesualtaan lämmityselementti vioittunut. Säiliön painekeytkin vioittunut.	Kytke laite pois päältä ja uudelleen päälle. Ota yhteyttä huoltoliikkeeseen, jos hälytys aktivoituu uudelleen.
E3¹ BOILERIN LÄMPÖTILA LIIAN MATALA	Varoitus Ei estoa	Väärät parametriasetukset. Boilerin lämpötila-anturi vioittunut. Boilerin lämmityselementti vioittunut.	Kytke laite pois päältä ja uudelleen päälle. Ota yhteyttä huoltoliikkeeseen, jos hälytys aktivoituu uudelleen.

1. Laite toimii, mutta on suositeltavaa, että teknikko tekee asianmukaiset tarkistukset.

CE