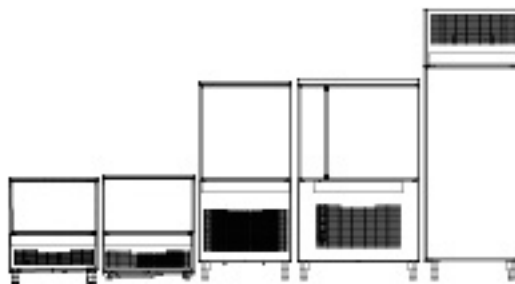


# Blastkylar/frysar

Crosswise

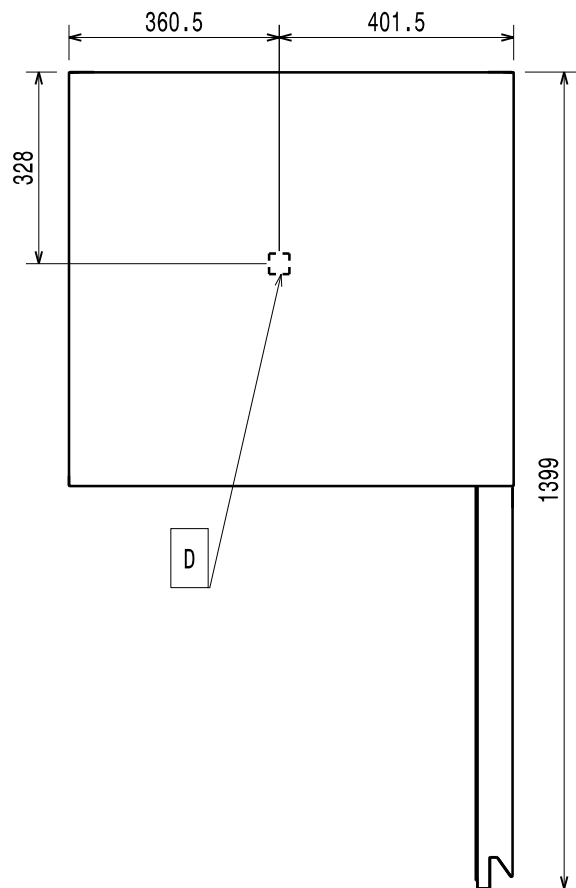
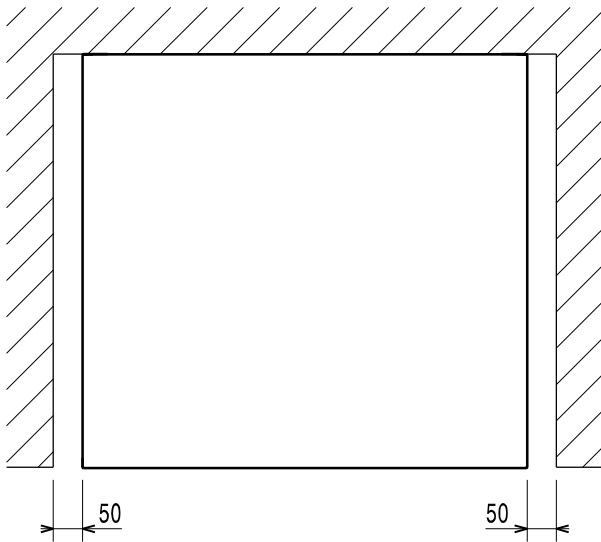
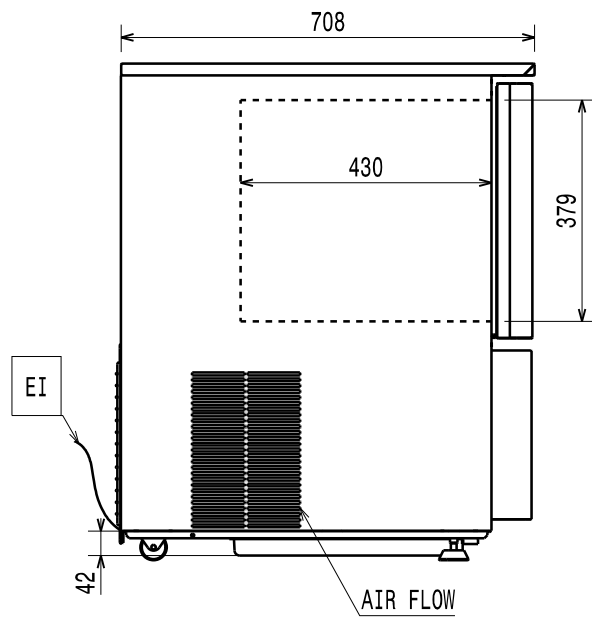
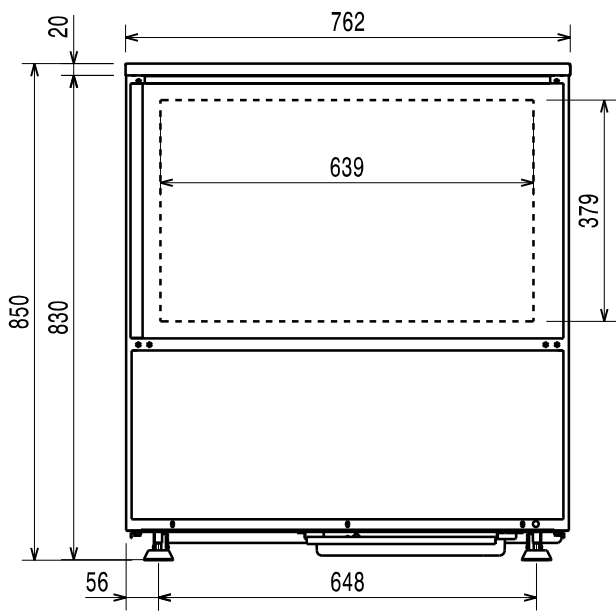


---

SE      Installationsanvisning

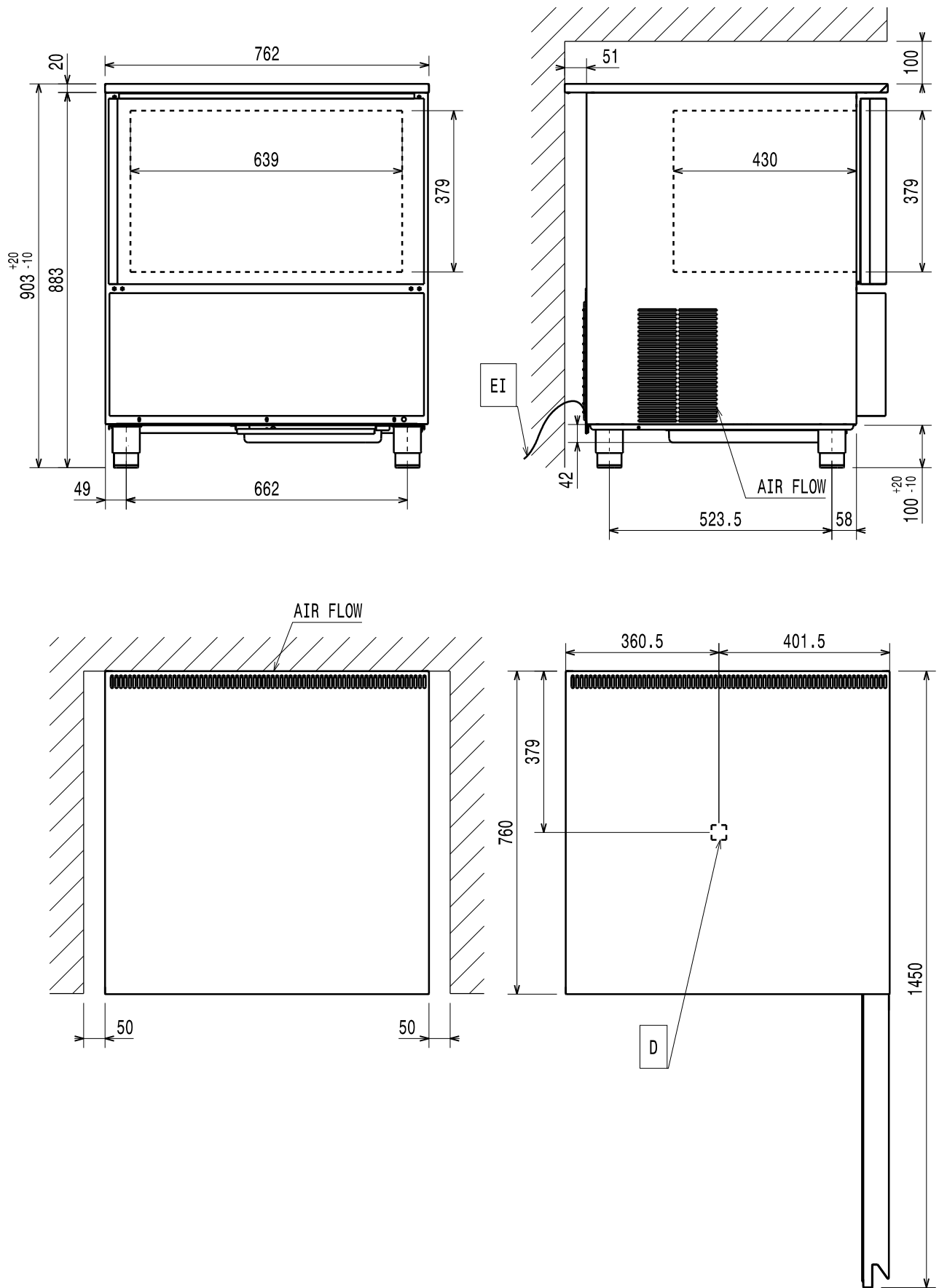


595R09H00- 2026.05



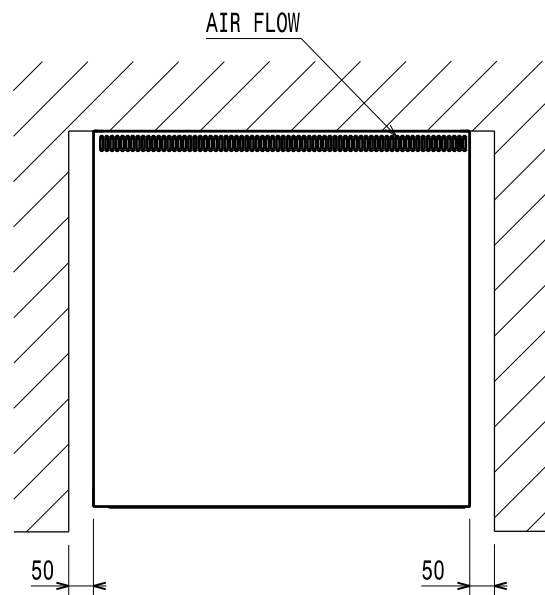
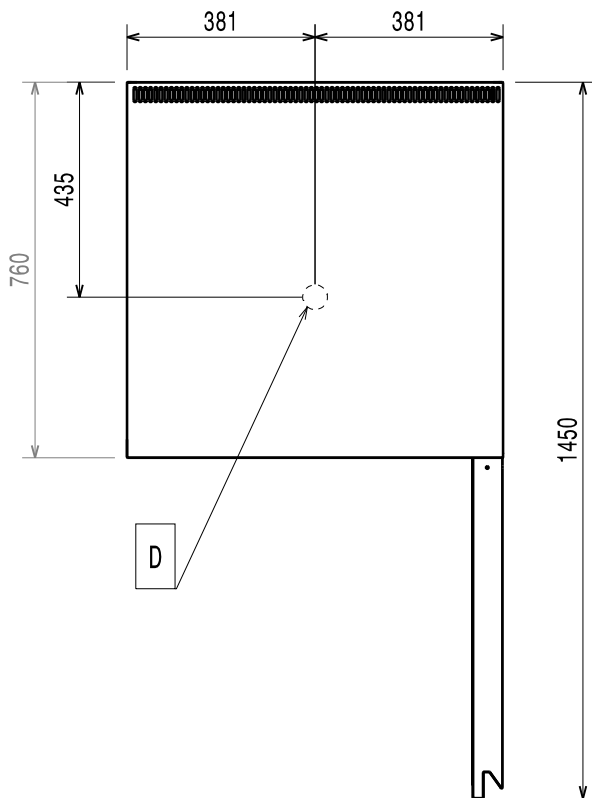
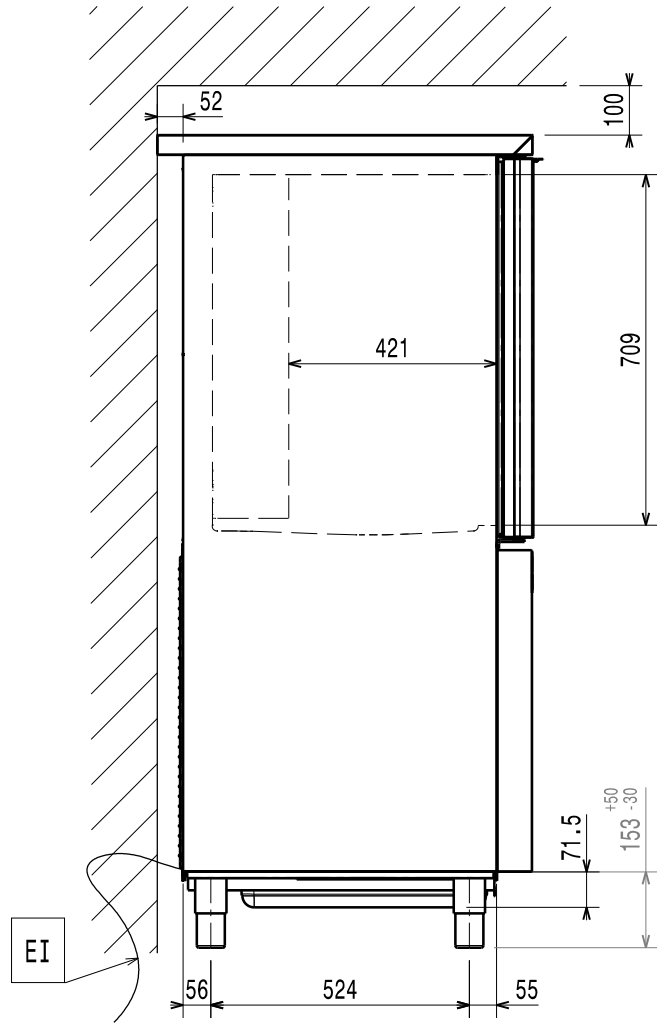
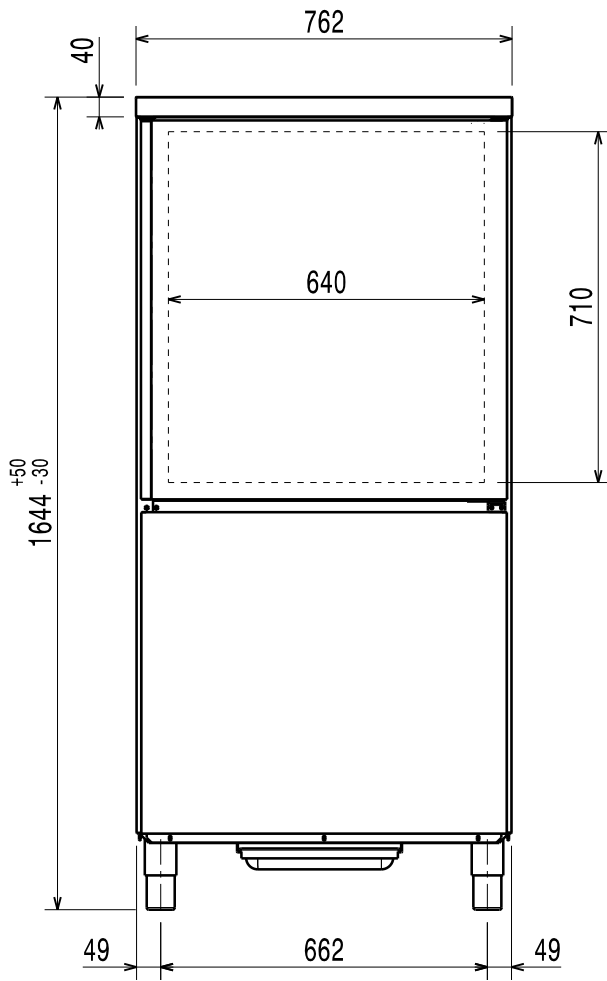
# Installationsdiagram

# modell 15-25 kg GN 1/1 fristående



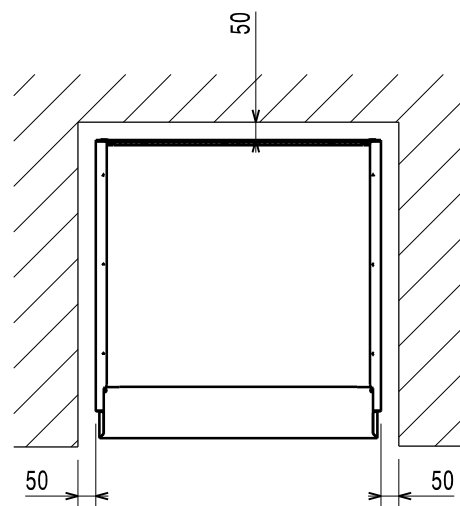
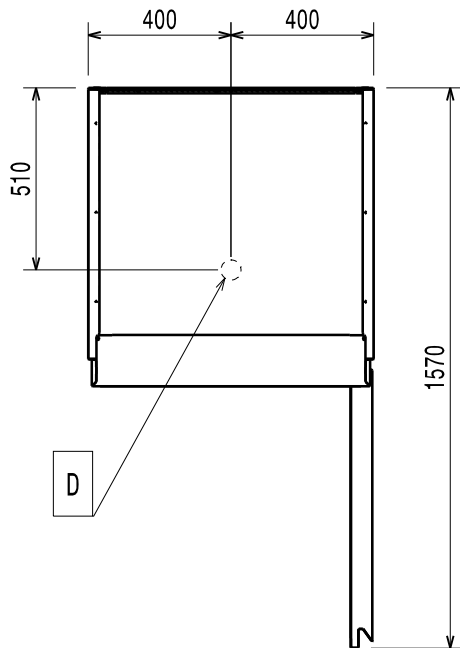
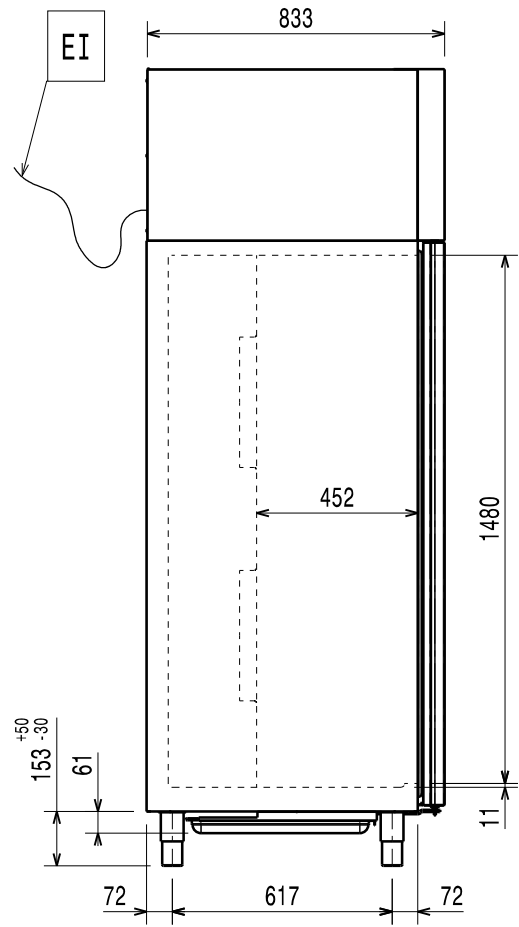
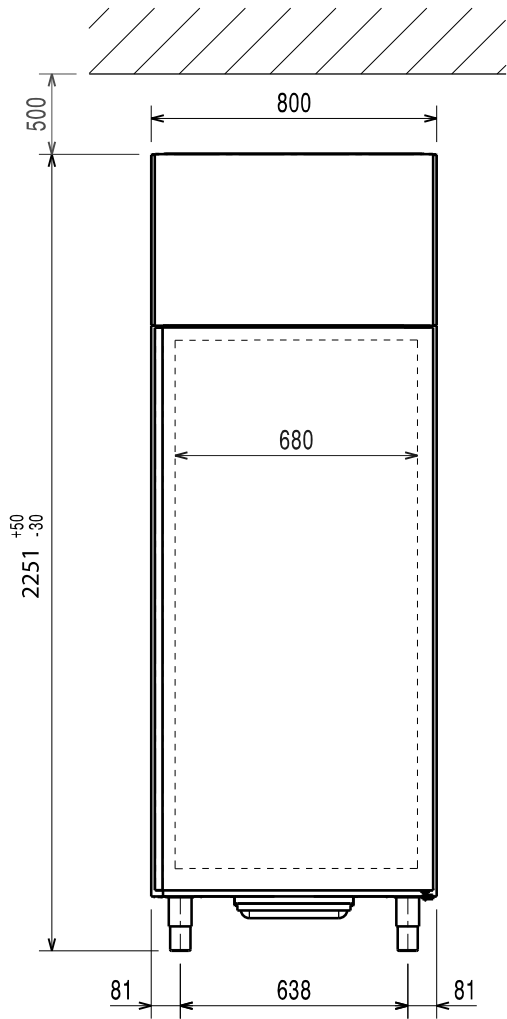
# Installationsdiagram

## modell 40 kg GN 1/1



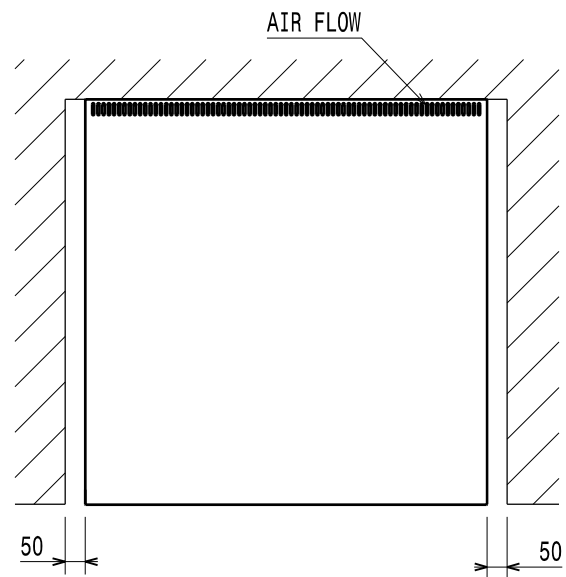
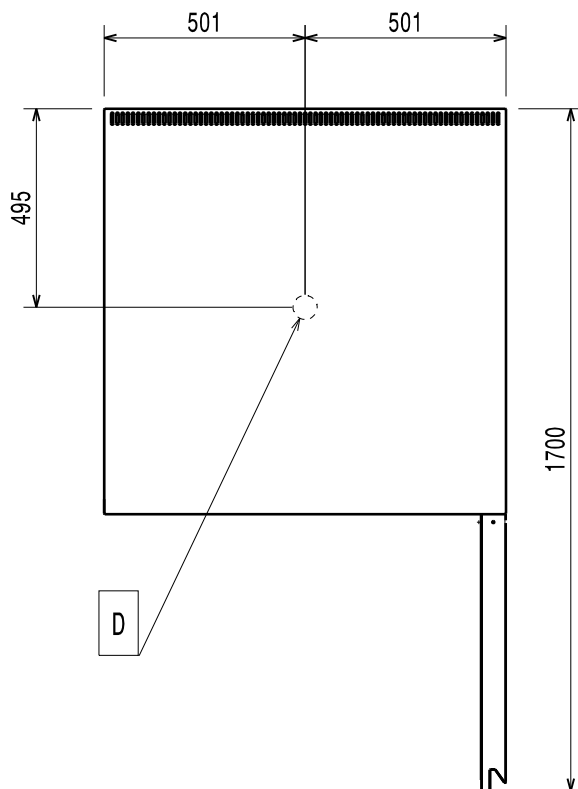
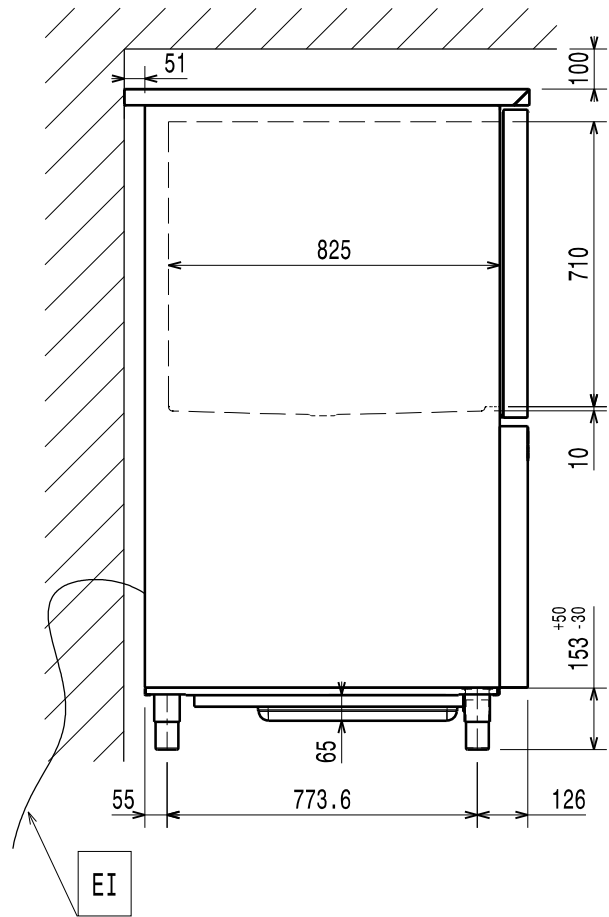
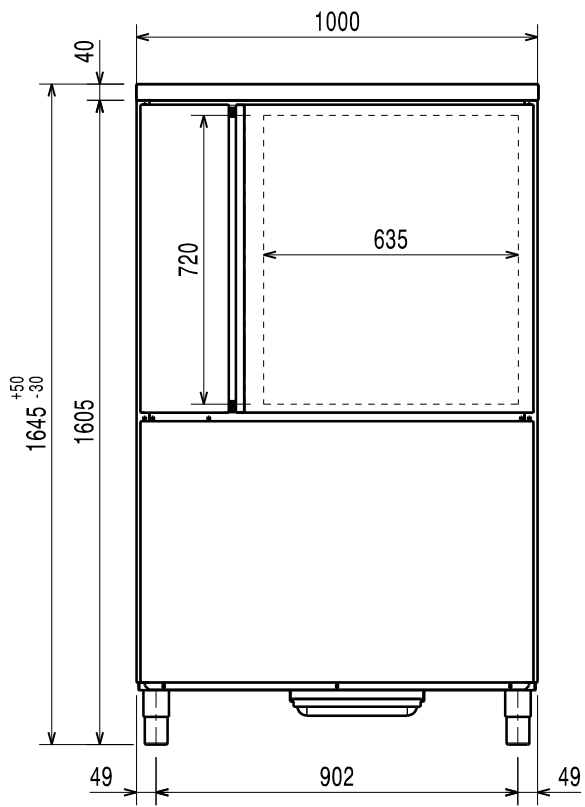
# Installationsdiagram

# modell 100 kg GN 1/1



# Installationsdiagram

## modell 80 kg GN 2/1



El =Nätkabelns längd

D =Avloppshål för brunn

## Inledning

 Läs alla användarinstruktioner, inklusive garantivillkoren, innan du installerar och använder apparaten.

**Besök vår webbplats [www.electroluxprofessional.com](http://www.electroluxprofessional.com) och öppna avsnittet Support för att:**

---

 Registrera din apparat

 Få tips och råd om din apparat, dess service och reparation

---

Installations-, användnings- och underhållshandboken (nedan kallad Handboken) innehåller viktig information som behövs för korrekt och säkert arbete på apparaten.

Det som följer får inte betraktas som en lång och enformig uppräkningslista av information och varningar, utan är anvisningar avsedda att på alla sätt förbättra apparatens prestationer och framför allt att förhindra personskador och skador på föremål och djur som kan orsakas av felaktig användning och hantering.

Det är mycket viktigt att alla som sköter transport, installation, idrifttagande, användning, underhåll, reparation och skrotning av apparaten studerar och läser denna handbok innan de olika arbetena utförs. Detta förebygger felaktiga manövrer och problem som kan inverka negativt på apparatens funktion eller resultera i farliga situationer. Vi rekommenderar att användaren regelbundet ges information om säkerhetsbestämmelserna. Det är viktigt att all personal som är auktoriserad att arbeta med apparaten får instruktioner och uppdaterad information om användning och underhåll av apparaten.

Det är också mycket viktigt att manualen alltid är tillgänglig för operatörerna och att den förvaras med omsorg på platsen där apparaten används så att den alltid finns till hands och enkelt kan läsas när tvekan råder och närhelst situationen så kräver.

Om tvekan eller osäkerhet om användningen av apparaten fortfarande råder efter att du läst denna manual, var god kontakta tillverkaren eller ett auktoriserat servicecenter där man står till förfogande för att säkerställa snabb och omsorgsfull service så att apparaten alltid kan fungera optimalt och så effektivt som möjligt. Tänk på att under all användning av apparaten måste bestämmelserna om säkerhet, arbetshygien och miljöskydd alltid följas. Det åligger sålunda användaren att kontrollera att apparaten endast drivs och används under villkor som är optimala för säkerheten, både för människor, djur och föremål.



### VIKTIGT

- Tillverkaren accepterar inget ansvar för ingrepp som utförs på produkten om anvisningarna i denna manual inte har följts.
- Tillverkaren förbehåller sig rätten att modifiera de apparater som presenteras i denna publikation utan föregående meddelande.
- Det är förbjudet att kopiera manualen helt eller delvis.
- Denna handbok kan fås i elektroniskt format genom:
  - Kontakt med återförsäljare eller kundservice.
  - ladda ned den senaste, uppdaterade handboken från sidan [www.electroluxprofessional.com](http://www.electroluxprofessional.com).
- Handboken måste alltid förvaras i närheten av apparaten, på en lätt tillgänglig plats. Operatörer och alla som sörjer för användning och underhåll av apparaten måste lätt och i vilket ögonblick som helst kunna få tag i handboken för konsultation.

# Innehåll

|       |  |    |
|-------|--|----|
| A     | VARNING OCH SÄKERHETSINFORMATION.....  | 10 |
| A.1   | Allmän information.....  | 10 |
| A.2   | Beskrivning av typreferens.....  | 10 |
| A.3   | Personal protection equipment.....   | 11 |
| A.4   | Allmän säkerhet.....   | 11 |
| A.5   | Säkerhetsskyltar som skall sättas upp på apparaten eller i området runt apparaten..... | 12 |
| A.6   | Kvarstående risker.....  | 12 |
| A.7   | Tekniska data.....   | 12 |
| A.8   | Klimatklass.....   | 13 |
| A.9   | Transport, hantering och magasinering.....   | 13 |
| A.10  | B.1. Installation och montering.....   | 13 |
| A.11  | Elanslutning.....  | 13 |
| A.12  | Elanslutning för apparater med strömkabel utan stickkontakt.....                       | 13 |
| A.13  | Elanslutning för apparater med stickkontaktförsedd strömkabel.....                     | 13 |
| A.14  | Placering.....   | 14 |
| A.15  | Platsbegränsning runt apparaten.....   | 14 |
| A.16  | Skrotning av apparaten.....  | 14 |
| B     | IDENTIFIERINGSDATA FÖR MASKINEN OCH TILLVERKAREN.....                                  | 14 |
| C     | PLACERING AV MÄRKPLATTA.....   | 14 |
| D     | ALLMÄN INFORMATION.....  | 14 |
| D.1   | Inledning.....   | 14 |
| D.2   | Upphovsrätt.....   | 14 |
| D.3   | Förvaring av handboken.....  | 14 |
| D.4   | Handboken riktar sig till.....   | 15 |
| D.5   | Definitioner.....  | 15 |
| D.6   | Ansvar.....  | 15 |
| D.7   | Kundkontroll av emballaget.....  | 15 |
| D.8   | av livsmedel.....  | 15 |
| E     | TEKNISKA DATA.....   | 15 |
| E.1   | Använda material och vätskor.....  | 15 |
| E.2   | Allmänna tekniska specifikationer.....   | 16 |
| F     | B.1. INSTALLATION OCH MONTERING.....   | 16 |
| F.1   | Inledning.....   | 16 |
| F.2   | Förberedelser som åligger kunden.....  | 16 |
| F.3   | Uppackningsinstruktioner.....  | 17 |
| F.4   | Hantera emballaget.....  | 17 |
| F.5   | Placering.....   | 17 |
| F.6   | Planinställning av stödben.....  | 17 |
| F.7   | Placering av kondensbehållaren.....  | 17 |
| F.8   | Tomning av vatten.....   | 18 |
| F.9   | Reversering av dörrhängning.....   | 18 |
| F.9.1 | 15-25 kg-modeller.....   | 18 |
| F.9.2 | 40 kg-modeller.....  | 19 |
| F.9.3 | 100 kg-modeller.....   | 19 |
| G     | SKROTNING AV MASKINEN.....   | 19 |
| G.1   | Procedure vid skrotning av apparaten.....  | 19 |
| G.1.1 | Återvinning.....   | 19 |
| G.1.2 | Procedur för omhändertagande av apparaten och återvinning av komponenter/material..... | 20 |

## A VARNING OCH SÄKERHETSINFORMATION

### A.1 Allmän information

För att kunna förstå handboken och därmed maskinen på optimalt sätt är det viktigt att ha god kunskap om de termer, grafik och symboler som används i handboken. Följande symboler används i handboken för att utmärka och göra det möjligt att identifiera olika typer av fara:



#### **VARNING**

Fara för personalens hälsa och säkerhet.



#### **VARNING**

Fara för elchock - farlig spänning.



#### **AKTAS**

Fara för skada på apparaten eller skada på produkten.



#### **VARNING**

Brandrisk / Brandfarliga ämnen



#### **VIKTIGT**

Viktiga instruktioner och information om apparaten.



Ekvipotentialsystem



Läs instruktionerna innan du använder apparaten



Upplysningar och förklaringar

- Endast specialutbildad personal är auktoriserad att göra ingrepp på apparaten.
- Denna apparat är ämnad för kommersiell tillämpning och kollektiv användning, som i restaurangkök, storkök, sjukhuskök eller i kommersiella företag, som bagerier, slakterier, etc, men inte för kontinuerlig massproduktion av mat. All annan användning betraktas som felaktig.
- Produkten är inte avsedd att användas av vuxna eller barn med reducerad fysisk, känslomässig eller mental förmåga eller av personer med bristande erfarenhet eller kunskap, såvida personerna i fråga inte övervakas eller får anvisningar om användningen av produkten av en person som ansvarar för deras säkerhet.
- (ENDAST FÖR EUROPA) Apparaten kan användas av barn från 8 års ålder och personer med reducerad fysisk, känslomässig eller mental kapacitet, eller brist på erfarenhet och kunskap förutsatt att de har erhållit instruktioner eller övervakas i användningen av apparaten på ett säkert sätt och förstår de risker som är förbundna med användning av apparaten.
- Barn bör hållas under uppsikt så att de inte leker med maskinen.
- Förvara allt emballagematerial och alla rengöringsmedel utom räckhåll för barn.
- Rengöring och användarunderhåll skall inte utföras av barn utan översyn
- Använd eller förvara inte bensin eller andra brandfarliga material i närheten av denna eller andra apparater.
- Förvara ej explosiva ämnen, som tryckförsatt behållare med brandfarlig vätska i denna apparat.
- Se informationen på apparatens märkplatta för uppgifter om tillverkare (för att beställa reservdelar, etc.).
- I samband med skrotning av apparaten måste märkningen förstöras.
- Förvara handboken på en säker plats som framtida referens för användare.

### A.2 Beskrivning av typpreferens

| CWF... |  |
|--------|--|
| CWF    | Crosswise Blastkylare/blastfrysare   |
| ▪      | Volym<br>15 = 15/5 kg kylning / infrysning<br>25 = 25/15 kg kylning / infrysning<br>40 = 40/25 kg kylning / infrysning<br>80H = 80/40 kg kylning / infrysning (vågrät modell)<br>100V = 100/65 kg kylning / infrysning (vertikal modell) |
| ▪      | B: Inbyggd kylhurts  |
| ▪      | Typ av kylmedium<br>HC: brandfarligt kylmedium (R290)  |

### A.3 Personal protection equipment

Sammanfattande tabell över vilken personlig skyddsutrustning (PSU) som ska användas under de olika faserna av användningen av apparaten.

| Arbetskede             | Skyddskläder                                    | Skyddsskor | Handskar         | Skyddsglasögon | Skyddshjälm |
|------------------------|---|------------|------------------|----------------|-------------|
| Transport              | —   | ●          | ○                | —              | ○           |
| Hantering              | —   | ●          | ○                | —              | —           |
| Uppackning             | —   | ●          | ○                | —              | —           |
| Installation           | —   | ●          | ● <sup>1</sup>   | —              | —           |
| Ordinarie användning   | ●   | ●          | ● <sup>2</sup>   | —              | —           |
| Inställningar          | ○   | ●          | —                | —              | —           |
| Ordinarie rengöring    | ○   | ●          | ● <sup>1-3</sup> | ○              | —           |
| Extraordinär rengöring | ○   | ●          | ● <sup>1-3</sup> | ○              | —           |
| Underhåll              | ○   | ●          | ○                | —              | —           |
| Demontering            | ○   | ●          | ○                | ○              | —           |
| Skrotning              | ○   | ●          | ○                | ○              | —           |
| <b>Key:</b>            |   |            |                  |                |             |
| ●                      | <b>PPE REQUIRED</b>                             |            |                  |                |             |
| ○                      | <b>PPE AVAILABLE OR TO BE USED IF NECESSARY</b> |            |                  |                |             |
| —                      | <b>PPE NOT REQUIRED</b>                         |            |                  |                |             |

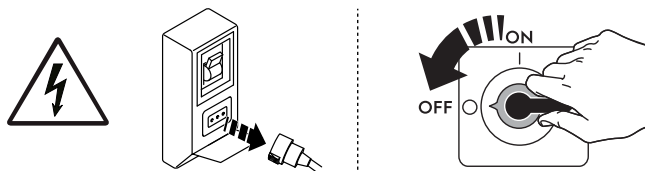
1. Under dessa ingrepp måste skärsäkra skyddshandskar användas. Operatör, specialiserad personal och andra personer som använder apparaten, men inte använder lämplig personlig skyddsutrustning, kan exponeras för risker för hälsovådliga situationer (beroende på modell).

2. Under denna användning ska du använda skyddshandskar för att skydda händerna från kontakt med de kalla plåtarna som tas ut ur apparaten. Operatör, specialiserad personal och andra personer som använder apparaten, men inte använder lämplig personlig skyddsutrustning, kan exponeras för risker av kemisk art och eventuellt för hälsovådliga situationer (beroende på modell).

3. Under dessa ingrepp ska du använda skyddshandskar som passar för kontakt med de kemiska substanser som används (se säkerhetsinformationsbladet för de substanser som används för information om den personliga skyddsutrustning som krävs). Operatör, specialiserad personal och andra personer som använder apparaten, men inte använder lämplig personlig skyddsutrustning, kan exponeras för risker av kemisk art och eventuellt för hälsovådliga situationer (beroende på modell).

### A.4 Allmän säkerhet

- Apparaten är utrustad med elektriska och/eller mekaniska säkerhetsanordningar som är avsedda att skydda personalen och apparaten själv.
- All användning av apparaten är förbjuden när skydd, skyddsanordningar och säkerhetsanordningar är borttagna och när ändringar gjorts på sådana anordningar.
- Gör inga ändringar på de delar som medföljer produkten.
- Vissa illustrationer i handboken visar apparaten eller delar av denna utan skydd eller med borttagna skydd. Illustrationer av denna typ har endast förtydligande syfte. Det är alltid förbjudet använda apparaten utan skydd eller med urkopplade skydd.







Koppla bort apparaten från elnätet innan du utför någon installations-, monterings-, rengörings- eller underhållsåtgärd.

- Det är förbjudet att ta bort apparatens märkningar, säkerhets-, färo- och påbudsskyltar som finns på apparaten och att göra dem oläsbara.
- A-viktad bullertrycknivå överskrider ej 70 dB(A).<sup>1</sup>
- Undvik all exponering av utrustningen för ozon - använd inte ozongeneratorer i rum där utrustningen installeras.
- Följande ingrepp skall endast utföras av specialiserad och auktoriserad tekniker eller Kundenservice som bär passande personlig skyddsutrustning (A.3 *Personal protection equipment*), och som förfogar över korrekta verktyg och hjälpmedel, och som kan be tillverkaren om en servicehandbok:
  - Installation och montering
  - Installation av kondensorenhet för kylmedium
  - Uppställning
  - Elanslutning
  - Rengöring av apparaten, reparation och extraordinärt underhåll

1. Bullervärdena har avlästs enligt EN ISO 11204. Värdet kan öka beroende på vilken arbetsplats mätningen utförs på.

- Skrotning av apparaten
- Att arbeta på den elektriska utrustningen
- Demonteringsingrepp för apparater som innehåller R290 eller R-744 (med högtryckssatt kylsystem)
- Nedmonteringsingrepp för apparater som använder sig av brandfarliga isoleringsgaser.

## A.5 Säkerhetsskyltar som skall sättas upp på apparaten eller i området runt apparaten

| Förbud   | Betydelse   |
|--|---|
|  | Det är förbjudet att avlägsna säkerhetsanordningar                                    |
|  | Det är förbjudet att använda vatten för att släcka eldsvådor (placerad på eldetaljer) |
| Fara   | Betydelse   |
|  | försiktighet, het yta   |
|  | Fara för elchock (placerad på eldetaljer med angivelse av spänningen).                |

## A.6 Kvarstående risker

Apparaten har flera kvarstående risker som inte fullständigt eliminerats på projektstadiet eller genom installation av lämpliga skydd. Tillverkaren informerar därför operatören, genom denna handbok, om dessa risker och om vilken personlig skyddsutrustning som skall användas av personalen. För att reducera risker, se till att det finns tillräckligt med utrymme då du installerar apparaten.

För att detta villkor skall uppfyllas måste områdena runt apparaten alltid vara:

- vara fria från hinder (som stegar, verktyg, behållare, lådor, osv.),
- vara rena och torra,
- vara väl upplysta.

För kundens information illustreras nedan de risker som kvarstår på apparaten. De illustrerade beteendena är att betrakta som felaktiga och därmed strängt förbjudna.

| Kvarstående risker  | Beskrivning av den farliga situationen  |
|---|---|
| Risk att halka eller falla  | Operatören kan halka på grund av att det finns vatten, vätskor eller smuts på golvet  |
| Risk för brännskada/skrubbsår (t ex ugnselement, iskall behållare, lameller och rör i kylkretsen) | Operatören vidrör avsiktligt eller oavsiktligt vissa komponenter inuti apparaten utan att använda skyddshandskar.                                   |
| Elchock   | Kontakt med elektriska, spänningsförande delar i samband med underhåll som utförs medan spänningen är påslagen                                      |
| Risk för fall från hög höjd   | Operatören använder olämpliga system för att komma åt delar på ovansidan av maskinen (t.ex. stegar, eller om operatören klättrar upp på apparaten)  |
| Risk för krosskada eller annan skada  | Den specialiserade personalen kanske inte har fäst kontrollpanelen som ger åtkomst till teknikutrymmet på rätt sätt. Panelen kan stängas plötsligt. |
| Risk att laster välter  | Under hantering av apparaten eller emballaget innehållande apparaten med hjälp av olämpligt lyftsystem eller med obalanserad last                   |
| Risk av kemisk art (kylgas)   | Inandning av kylgas. Observera därför alltid etiketterna på apparaten   |

## A.7 Tekniska data

- Märkplatta och energimärkning beskriver konfigurering i originaltillstånd.
- Den maskin som kan arbeta vid 50 Hz eller 60 Hz behöver inte ställas in av användaren.

### Använda material och vätskor

- R290 gasen är potentiellt både brandfarlig och explosiv. Vidtag alla försiktighetsåtgärder som är möjliga för att undvika de risker som kan kopplas till denna gas, speciellt under rutinunderhåll eller extraordinära ingrepp på apparaten.

## A.8 Klimatklass

Den klimatklass som anges på typskylten refererar till följande värden:

- KLIMATKLASS: 5
  - 43°C (IEC/EN 60335-2-89)
  - 40°C i utrymme med 40 % relativ luftfuktighet (IEC/EN ISO 23953).

## A.9 Transport, hantering och magasinering

- Transport (dvs. flyttning av apparaten från en ort till en annan) och hantering (dvs. flyttning inom arbetsplatsen) måste ske med hjälp av särskilda anordningar med lämplig kapacitet.
- Var vänlig läs informationen på emballaget angående staplingsmöjlighet under transport, hantering och förvaring.
- Under lastning och avlastning är det förbjudet att vistas under upphängda laster. Det är förbjudet att gå in och vistas i arbetsområdet för personal som inte är auktoriserad.
- Maskinens vikt är inte tillräcklig för att den skall stå stilla.
- Vid hantering av apparaten är det förbjudet att lyfta eller förankra den i dess rörliga eller svaga delar, dvs: skydd, elrör, pneumatiska delar etc.
- Skjut inte och dra inte i apparaten när den flyttas, då det finns risk att den välter. Använd korrekt verktyg för lyft av apparaten.
- Se till att det finns ett lämpligt område med plant golv för avlastning och magasinering av apparaten.
- Personal som sörjer för transport, hantering, flyttning och magasinering av apparaten måste ha lämplig utbildning och praktisk erfarenhet av säker användning av lyftsystem och ska bära personlig skyddsutrustning som lämpar sig för arbetet som skall utföras.
- Innan förankringssystemen avlägsnas, kontrollera att stabiliteten hos delarna som apparaten består av inte är beroende av förankringarna och att avlägsnandet av förankringarna inte kan få lasten att falla från fordonet. Kontrollera att alla förankringssystem har avlägsnats innan apparatens komponenter lastas av.

## A.10 B.1. Installation och montering

- Installatören ska utvärdera den minsta möjliga volym som krävs runt installationsplatsen för att reducera faran för det kylmedium som finns i apparaten, avseende både brandrisk och toxicitet.
- Ingreppen som beskrivs här måste utföras enligt gällande säkerhetsföreskrifter och bestämmelser som gäller i användarlandet.
- Denna maskin är inte avsedd att installeras utomhus eller på platser där den utsätts för regn, direkt solljus och dylikt.

## A.11 Elanslutning

- Strömförsörjningssystemet måste passa för den tillkopplade apparatens märkström - anslutningen ska utföras i enlighet med gällande säkerhetsföreskrifter i användarlandet.
- På apparater med fristående kondensorenhet skall anslutningen göras separat för enheten och för apparaten.
- Information om maskinens nätspänning och frekvens finns på märkplattan.
- Mellan nätkabeln och elnätet skall installeras en termomagnetisk differentialströmbrytare som passar för förbrukningen som anges på dataskylten, som har ett kontaktavstånd som ger fullständig fränkoppling vid eventuell överspänning av kategori III och som uppfyller kraven i gällande säkerhetsföreskrifter.  
För korrekt dimensionering av strömbrytaren eller kontakten, se produktens dataskylt med uppgifter om förbrukad ström.
- Kontrollera att anslutningsspänningen inte avviker med mer än  $\pm 10\%$  från den nominella spänningen när apparaten är i funktion.
- På modeller som är förberedda för användning med fristående kondensorenhet skall den elektriska anslutningen av kondensorenheten och magnetventilen utföras enligt anvisningarna på det elektriska kopplingsschemat som medföljer som bilaga till apparaten. Vid anslutningen måste en nätkabel med korrekt tvärsnitt användas. Sätt in kablarna och blockera dem med den speciella kabelklammern. Anslut varje enskild ledare till motsvarande kabelanslutning.
- Om strömkabeln skadas eller är för kort måste den bytas ut av Kundservice eller av specialiserad personal för att förebygga alla risker.
- Tillverkaren accepterar inget ansvar för skador eller olyckor som orsakats av att ovan angivna regler eller de i användarlandet gällande bestämmelserna om elsäkerhet inte har följts.

## A.12 Elanslutning för apparater med strömkabel utan stickkontakt

- Kontrollera att kopplingen är utrustad med en jordkontakt och att nätspänning och frekvens överensstämmer med uppgifterna på dataskylten. Låt specialiserad personal kontrollera systemet om tvivel råder angående jordkabeln.
- Apparaten måste anslutas permanent till elnätet och kabelpolerna skall respekteras enligt följande:
  - brun/svart<sup>2</sup>/grå<sup>2</sup>: fasledare
  - gul/grön: jordledning
  - blå: nolledare
- Matarkabeln för permanent anslutning till elnätet är av typen H07RNF (beteckning 60245 IEC 66) - vid byte skall en kabel med minst likvärdiga egenskaper användas. Vid byte av nätkabel skall jordledaren vara längre än de aktiva ledarna.
- Den termomagnetiska differentialströmbrytaren måste kunna spärras i öppet läge i samband med underhåll.
- Om en stickkontakt används skall denna överensstämma med de nationella kraven för installation. Kontakten skall dessutom:
  - vara tillgänglig efter att apparaten placerats
  - på installationsplatsen.
  - vara placerad i ett läge där den alltid är synlig för operatör som utför underhållsinspektion.

## A.13 Elanslutning för apparater med stickkontaktförsedd strömkabel

- För att ansluta apparaten, sätt in elsladdens stickkontakt i ett lämpligt eluttag. Gör först följande:

2. finns endast på apparater med trefassspänning

- Kontrollera att eluttaget är utrustat med en jordkontakt och att nätspänningen och frekvensen överensstämmer med uppgifterna på dataskylten. Låt specialiserad personal kontrollera systemet om tvivel råder angående jordkopplingen.
- Systemets strömförsörjning är arrangerad för att bära det faktiska strömuttaget och är korrekt utförd enligt bestämmelserna i det aktuella landet.
- Det måste gå att komma åt stickkontakten när produkten har placerats på installationsplatsen.
- Stickkontakten måste vara placerad i ett läge där den alltid är synlig för operatör som utför underhållsinsgrepp.

## A.14 Placering

- Följ samtliga säkerhetsföreskrifter som avser installationsarbete, inklusive anvisningar om brandskydd, när apparaterna installeras.
- För val av fristående kondensorenhet, se vilken enhet som rekommenderas av Tillverkaren i apparatens tekniska specifikationer.
- Vid eventuell annorlunda storlek på den fristående kondensorenheten, se de tekniska specifikationerna för information om kylmediets kyleffekt, alternativt sök på Tillverkarens webbplats eller av denne auktoriserad Service/Återförsäljarens webbplats.
- Vid användning av "Marine"-modeller måste apparaterna fästas i golvet.
- Se till att området där apparaten installeras är fritt från frätande ämnen (klor, etc.). Tillverkaren frångår sig allt ansvar för frätande effekter som beror på yttre omständigheter.

## A.15 Platsbegränsning runt apparaten

- För modeller 15–25 kg (underbänk och fristående) och 40 kg se till att placera apparaten minst 50 mm från sidorna och från andra apparater i rummet (nära intilliggande kan nämligen orsaka kondens på apparatens väggar), samt ta hänsyn till det utrymme som krävs för dörröppning. För modeller 80 kg GN 1/1 och 100 kg GN 2/1 se till att placera apparaten minst 500 mm (19.68 in) ovanför och 50 mm från baksidan och från sidorna.

## A.16 Skrotning av apparaten.

- Innan produkten kasseras måste den göras obrukbar. Skär av nätkabeln och demontera produktens alla låsanordningar så att ingen risk föreligger att människor (barn) blir inlåsta i produkten.

## B IDENTIFIERINGSDATA FÖR MASKINEN OCH TILLVERKAREN

Dataskylten är försedd med identifikationsdata och tekniska data om apparaten.

Här visas ett exempel på en märkplatta eller dataskylt som finns på apparaten:

|   |                        |                    |                       |
|---|------------------------|--------------------|-----------------------|
| F.Mod. XXXXXXXXXX   | Comm.Model. XXXXXXXXXX | Type ref. XXXXXXX  | 2023                  |
| PNC 9V7X XXXXXXXXX  | Ser.No. XXXXXXXXX      | Cyclopentane       |                       |
| W Tot. XXX kW   | Volt XXXX XXX XXHz     | Total Current XX A |                       |
| Evaporation Heater El.  | X kW                   | Class X            | GWP XXXX CO2-eq XXX t |
| Lighting  | X W                    | Refrigerant        | XXXXX XX Kg           |
| Defrost Power   | XXX kW                 | Cap. X             |                       |
| NF nominal Charge   |                        |                    |                       |
| Rated Pressure  | Mpa                    |                    |                       |
| IPxx  |                        | CE                 |                       |
| Electrolux Professional SPA - Viale Treviso, 15 - 33170 Pordenone (Italy) |                        |                    |                       |

Nedan följer en lista med upplysningar som finns på skylten och deras betydelse:

|           |                                   |
|-----------|-----------------------------------|
| F.Mod.    | Fabriksbeskrivning av produkten   |
| Comm.Mod. | Kommersiell benämning             |
| PNC       | Produktionskod                    |
| Ser.No.   | Serienummer                       |
| Type ref. | certifierande enhet för apparaten |

|                        |  |
|------------------------|--|
| Cyclopentane           | Expanderande gas som används i isoleringen |
| V                      | Nätspänning                                |
| Hz                     | Nätfrekvens                                |
| kW                     | förbrukad effekt                           |
| A                      | förbrukad ström                            |
| Evaporation heater El. | effekt hos evaporatorns element            |
| Class                  | Klimatklass                                |
| GWP                    | global uppvärmningspotential               |
| CO2 eq                 | kvantitet av växthusgaser                  |
| Lighting               | Innerbelysning                             |
| Cap.                   | Nominell volym                             |
| Refrigerant            | Typ av kylgas                              |
| Defrost power          | Förbrukad ström                            |
| CE                     | CE-märkning                                |
|                        | WEEE-symboler                              |
| IPX1                   | Skyddsgrad mot damm och vatten             |

## C PLACERING AV MÄRKPLATTA

Märkplattan sitter på den undre delen av den vänstra sidan. Märkplattan med apparatens produktionskod (PNC) och serienummer är placerad inuti kondensorns panel.

## D ALLMÄN INFORMATION

### D.1 Inledning

Denna handbok innehåller information om olika typer av apparater. Produktbilderna i denna guide är endast exempel. Ritningar och scheman i handboken är inte återgivna i korrekt skala. De är en integration till den skriftliga informationen och fungerar som sammanfattning av denna, men är inte avsedda att ge en detaljerad bild av den levererade apparaten. På apparatens installationsritningar uttrycks angivna siffervärden i millimeter och/eller i tum.

### D.2 Upphovsrätt

Denna handbok är uteslutande avsedd för operatören och får endast överlämnas till tredje person efter medgivande från Electrolux Professional SpA.

### D.3 Förvaring av handboken

Handboken måste hållas i gott skick under apparatens hela livstid, tills apparaten skrotas. Vid överlåtelse, försäljning eller

uthyrning av apparaten måste denna handbok medfölja apparaten.

## D.4 Handboken riktar sig till

Denna handbok riktar sig till:

- transportör och personal som utför flyttning av apparaten.
- personal som installerar och startar apparaten.
- Specialiserad personal (se Servicehandboken).

## D.5 Definitioner

Nedan finns definitioner av de viktigaste termerna som används i handboken. Vi rekommenderar att dessa termer studeras noggrant innan resten av handboken läses.

|  |   |
|--|---|
| Operatör                                 | Person vars uppgifter omfattar installation, inställning, användning, underhåll, rengöring, reparation och transport av apparaten.  |
| Tillverkare                              | Electrolux Professional SpA eller annat serviceställe som auktoriserats av Electrolux Professional SpA.   |
| Operatör som normalt använder apparaten. | en operatör som har informerats om, utbildats för och har praktik vad gäller arbetsuppgifterna som skall utföras och riskerna som är knutna till den ordinarie användningen av apparaten.   |
| Kundservice eller specialiserad personal | Operatör som är utbildad av tillverkaren och som tack vare sin yrkesutbildning, erfarenhet, specifika yrkesutbildning och kunskap om olyckskydd är kapabel att bedöma vilka ingrepp som ska göras på apparaten och att identifiera och undvika eventuella risker. Operatörens yrkesutbildning täcker områdena mekanik, elektroteknik och elektronik, etc. |
| FARA                                     | Upphov till möjliga personsador eller hälsorisker.  |
| Farlig situation                         | En situation där en operatör utsätts för en eller fler faror.   |
| Risk                                     | Sannolikhet för mycket allvarliga personsador eller hälsorisker i en farlig situation.  |
| Skydd                                    | Säkerhetsåtgärder som består i att speciella tekniska anordningar (skydds- och säkerhetsanordningar) avsedda att skydda personalen från faror används.  |
| Skyddsanordning                          | anordning på en apparat som används särskilt för att ge skydd genom en fysisk barriär.  |
| Säkerhetsanordning                       | Säkerhetsanordning (ej att förväxlas med skyddsanordning ovan) som eliminerar eller reducerar risken. Denna anordning kan vara monterad för sig själv, eller användas tillsammans med en skyddsanordning.   |
| Kund                                     | den person som har inhandlat apparaten, eller som har hand om/använder den (t ex företag, företagare, bolag).   |
| Elchock                                  | Oförutsedd elektrisk urladdning i människokroppen.  |

## D.6 Ansvar

Vi accepterar inget ansvar för skador och funktionsstörningar som orsakats av:

- att instruktionerna i denna handbok ej följts.

- icke-professionella reparationer som utförts och med reservdelar som inte finns angivna i reservdelskatalogen använts (montering och användning av icke-originaldelar och tillbehör kan inverka negativt på apparatens funktion, och gör dessutom att garantin från originaltillverkaren förfaller).
- Ingrepp utförts av icke-specialiserad personal.
- Icke-auktoriserade ändringar eller ingrepp.
- Inget underhåll, eller felaktigt/undermåligt underhåll, har utförts.
- Felaktig användning av apparaten.
- exceptionella och icke förutsebara händelser,
- Att apparaten har använts av personal som inte har tillräcklig information och/eller utbildning.
- att gällande bestämmelser i användarlandet om säkerhet, hygien och hälsa på arbetsplatsen inte har följts.

**Tillverkaren accepterar inget ansvar för:**

- skada som orsakats av godtyckliga ändringar som utförts av användaren eller av kunden.
- möjliga felaktiga upplysningar i handboken, om dessa kan härledas till tryckfel eller översättningsfel.

Ansvaret för identifiering och val av lämplig och passande personlig skyddsutrustning som operatör skall bära åligger arbetsgivaren, den arbetsplatsansvarige eller den fackman som sköter teknisk service i enlighet med de bestämmelser som gäller i användarlandet.

Eventuella tillägg till handboken för installation, användning och underhåll som tillverkaren anser det lämpligt att sända till kunden skall förvaras tillsammans med den handbok som de blir en integrerad del av.

## D.7 Kundkontroll av emballaget

- Speditören ansvarar för varans säkerhet under transporten och leveransen.
- Gör en reklamation till speditören om apparaten uppvisar uppenbara eller dolda skador.
- Ange eventuella skador eller om något fattas på följesedeln.
- Chauffören måste underteckna följesedeln. Speditören kan underkänna reklamationen om följesedeln inte är undertecknad (speditören kan tillhandahålla nödvändiga formulär).
- Begär genom speditören att en inspektion av varan görs senast 15 dagar räknat från leverans. Inspektionen i fråga tjänar till att uppdaga dolda skador eller att delar fattas, problem som inte kan upptäckas förrän varorna har packats upp.

**Efter emballagekontroll**

1. Avlägsna emballaget.  
Var försiktig vid avtagande av emballage och hantering av apparaten så att den inte tar emot slag och stötar.
2. Spara all den dokumentation som finns inuti emballaget.

## D.8 av livsmedel

Apparaten och/eller dess delar måste förvaras och skyddas från fukt i en icke aggressiv omgivning utan vibrationer där rumstemperaturen är mellan 5°C och 50°C.

Platsen där apparaten förvaras måste:

- klara apparatens vikt,
- ha en plan avställningsyta för att undvika deformation av apparaten eller skador på apparatens stödben.

## E TEKNISKA DATA



### VARNING

Se "Varning och säkerhetsinformation".

### E.1 Använda material och vätskor

Delar som kommer i kontakt med livsmedel är utförda i stål, i dessa utrymmen är de skruvar och stöd som finns även de av rostfritt stål.

Evaporatorenheten är utförd av koppar-aluminium med giffri, rostskyddande inkapsling.

De fluorerade gaserna är inneslutna i en hermetiskt förseglad anordning.

I kylvätenheterna används HC-kylmedium R290, godkänd enligt nuvarande lagstiftning. På märkplattan anges vilken typ och vilken mängd kylmedium som används.

Gasens koldioxidekvivalent kan beräknas genom att multiplicera dess GWP (faktor för global uppvärmingspotential) med gasens kvantitet.

## E.2 Allmänna tekniska specifikationer

### Nätspänning V

|                                     |
|-------------------------------------|
| 220–240V/1ph/50Hz <sup>1</sup>      |
| 220–230V/1ph/60Hz <sup>1</sup>      |
| 220–230V/3ph/60Hz <sup>1</sup>      |
| 220–230V/3ph/50/60Hz <sup>1</sup>   |
| 380–400V/3ph+N/60Hz <sup>1</sup>    |
| 380–415V/3ph+N/50Hz <sup>1</sup>    |
| 380–415V/3ph+N/50/60Hz <sup>1</sup> |

1. Beroende på modell

### Plåtar

|                      | <b>Gastronormplåtar GN 1/1</b><br>(325mm x 530mm – h 65mm) | <b>Bakplåtar</b><br>(400mm x 600mm – h 65mm) |
|----------------------|--|--|
| <b>15 kg GN 1/1</b>  | 5  | 5  |
| <b>25 kg GN 1/1</b>  | 5  | 5  |
| <b>40 kg GN 1/1</b>  | 10   | 11   |
| <b>100 kg GN 1/1</b> | 20   | 20   |

|                     | <b>Gastronormplåtar GN 2/1</b><br>(530mm x 650mm – h 65mm) | <b>Bakplåtar</b><br>(400mm x 600mm – h 65mm) |
|---------------------|--|--|
| <b>80 kg GN 2/1</b> | 10   | 11   |

## F B.1. INSTALLATION OCH MONTERING

### F.1 Inledning



#### **VARNING**

Se *“Varning och säkerhetsinformation”*.

Följ noggrant instruktionerna i detta kapitel. Detta garanterar att apparaten fungerar på korrekt sätt och att användningen kan ske i full säkerhet.

Kontrollera att apparaten står i våg efter att den har ställts på plats. Justera eventuellt. Om apparaten inte står i våg kan det bli funktionsstörningar på apparaten.



#### **AKTAS**

Innan apparaten flyttas, var god kontrollera att den använda lyftanordningens lyftkapacitet är avpassad för apparatens vikt.



#### **OBS!**

Apparater med inbyggd kondensorenhet måste flyttas i upprätt läge. Vänta i ett par timmar innan apparaten tas i drift om den har flyttats i horisontellt läge.



#### **AKTAS**

- Placera maskinen på en plats med god ventilation och långt från värmekällor (värmeelement, luftkonditioneringsanläggningar, osv.), så att kylvätenhetens komponenter kan kylas på korrekt sätt.
- Täck aldrig över kondensorn, inte ens tillfälligt. Om kondensorn täcks över förhindras kondensorn, och därigenom maskinen, att fungera på korrekt sätt.
- Apparaten ska transporteras till installationsplatsen och lossas från emballagets underrede först när den installeras.

### F.2 Förberedelser som åligger kunden

Nedan specificeras vilka uppgifter som åligger kunden:

- Kontroll av att underlaget där apparaten skall placeras är i våg.
- tillhandahålla ett jordat eluttag med lämplig kapacitet för effektförbrukningen som anges på märkskylten,



#### **OBS!**

För information om elektrisk anslutning, se *“A.11 Elanslutning”*.

### F.3 Upppackningsinstruktioner




Packa upp apparaten enligt anvisningarna nedan:

- om sådan finns: skär av banden och avlägsna skyddsfilmerna - undvik att repa metallen med den sax eller kniv som används.
- om sådana finns: avlägsna kartongskydd på ovasidan, hörnskydd av polystyren och sidoskydden.
- på apparater med yta av rostfritt stål ska plastfilmen dras av mycket långsamt så att den inte rivs sönder och så att det inte blir kvar rester av lim.
- Om plastfilmen råkar gå sönder kan limresterna tas bort med ett icke frätande medel. Skölj och torka sedan noggrant.
- Det är lämpligt att gå över alla stålytor med en trasa indränkt med vaselinolja för att applicera ett skyddande skikt.

### F.4 Hantera emballaget

Emballaget måste kasseras i enlighet med reglerna som gäller i det land där apparaten används. Allt material som används till emballaget är miljövänligt.

Det kan förvaras utan fara, återvinnas eller brännas vid en speciell anläggning för förbränning av avfall. Plastkomponenter som kan återvinnas är märkta på följande sätt:

|  |  |
|--|--|
| <br><b>PE</b>   | <b>Polyetylen</b> <ul style="list-style-type: none"><li>• Yttre emballage</li><li>• Plastpåse innehållande instruktioner</li></ul> |
| <br><b>PP</b>   | <b>Polypropylen</b> <ul style="list-style-type: none"><li>• Förpackningsband</li></ul>   |
| <br><b>PS</b> | <b>Expanderat polystyren</b> <ul style="list-style-type: none"><li>• Hörnskydd</li></ul>   |

Komponenter i trä och kartong kan kasseras i enlighet med bestämmelserna som gäller i landet där apparaten används.

### F.5 Placering

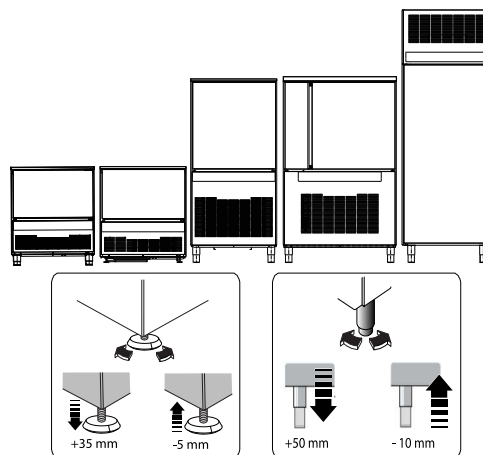
Följ samtliga säkerhetsföreskrifter som avser installationsarbete, inklusive anvisningar om brandskydd, när apparaten installeras.

Om apparaten installeras på en plats där det förekommer frätande ämnen (klor eller dylikt), rekommenderar vi att alla rostfria ytor stryks över med en trasa som fuktats med paraffinolja, så att det bildas ett skyddande skikt.

Att organisera apparaten:

- Placera apparaten på den utvalda platsen.
- reglera höjden och ställ apparaten i våg med hjälp av justeringsfötterna - kontrollera samtidigt att det går lätt att stänga dörren.
- 

### F.6 Planinställning av stödben



### F.7 Placering av kondensbehållaren

(40-100 kg GN1/1-80 kg GN2/1 modeller)



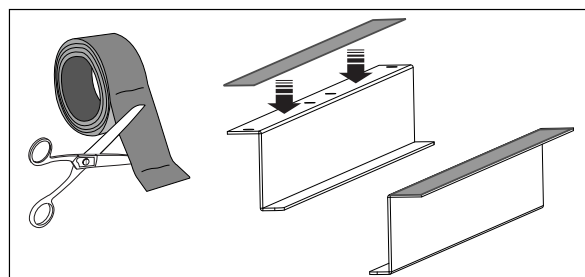
#### AKTAS

Installera kondensbehållaren efter att apparaten placerats och planinställts: använd inte gaffeltruck då kondensbehållarnas guideskenor är monterade.

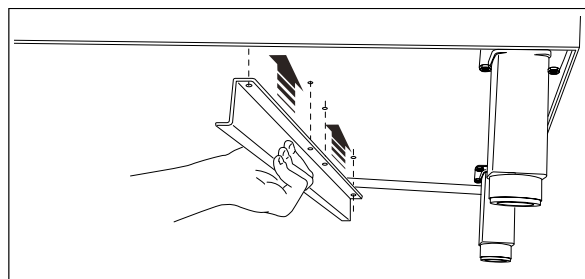
- Placera skenorna som är avsedda för kondensbehållaren i botten av apparaten.

För installation gör så som visas i bilderna:

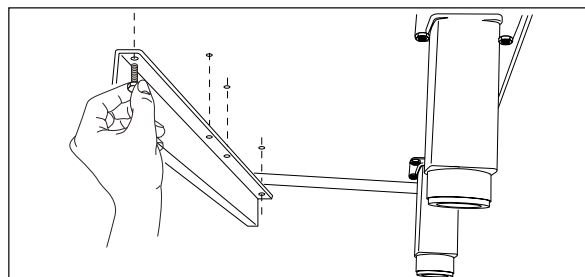
1.

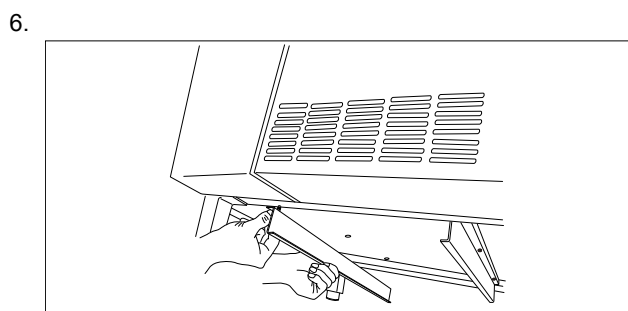
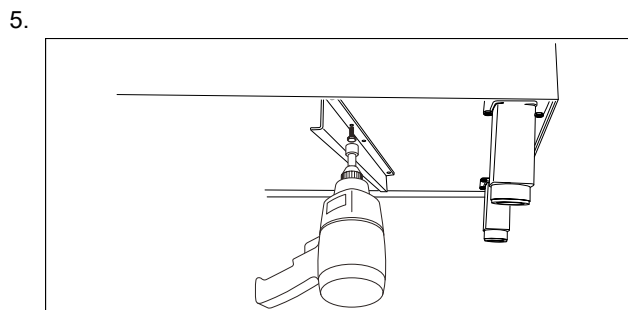
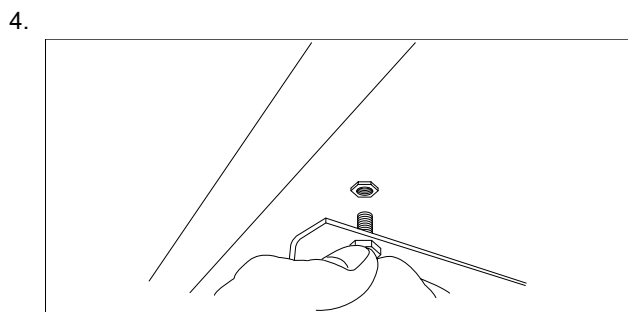


2.



3.





7. Montera behållaren som finns inuti kylutrymmet genom att skjuta in den på skenorna.

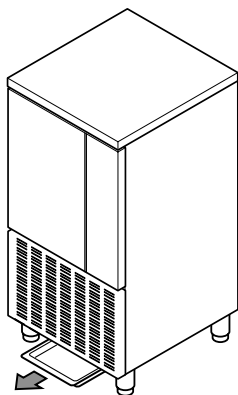
## F.8 Tomning av vatten

### • Manuell tömning:

Maskinerna är utrustade med ett avlopp. När proppen tas ur kan de vätskor som eventuellt finns i utrymmet rinna ned i en uppsamlingsbehållare på botten av skåpet. Denna uppsamlingsbehållare skall tömmas med jämna mellanrum. Stäng avloppet med den särskilda proppen när rengöringsarbetet är avslutat.

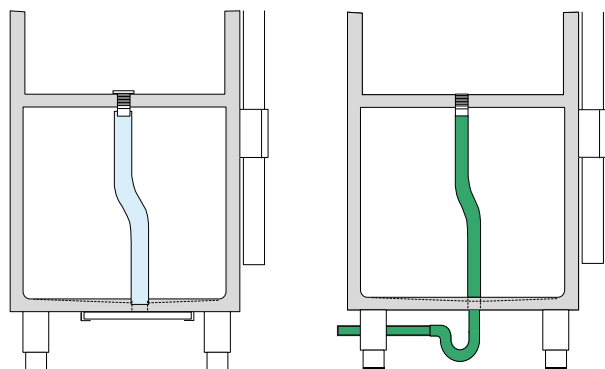


**OBS!**  
Innan proppen för tömning av rengöringsvätskan i kylutrymmet tas bort, kontrollera att uppsamlingsbehållaren är tömd.



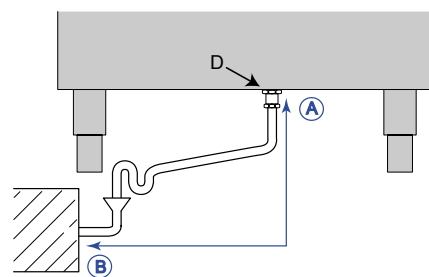
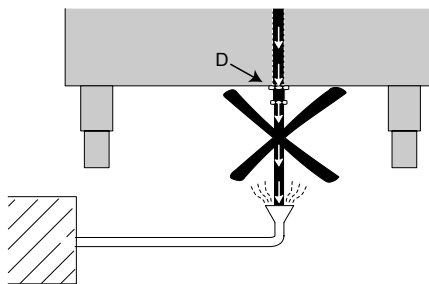
### • Automatisk tömning:

Det går att undvika att tömma uppsamlingsbehållaren genom att koppla avloppet "D" i kylutrymmet i botten på apparaten direkt till ett avloppsrör. Det går även att koppla en gummislang för avrinning direkt till en golvbrunn.



Produktens avlopp har en diameter på 38 mm (1½ ") och bör därför anslutas till ett 38 mm (1½ ") avloppsrör.

Tömningen skall under alla omständigheter ske genom ett vattenlås, för att undvika att eventuellt återflöde från avloppen kommer in i maskinernas inre rörsystem. Se till att inga slangar är klämda och att inga metallrör är böjda på någon del av avloppsledningen. Undvik även att leda avloppsslangar horisontellt, eftersom de då kan fyllas med stagnerande avloppsvatten.



Från A till B: Minst 1,5 meter (5 fot).



**OBS!**  
Innan avtappningspluggen tas bort, kontrollera att apparaten kopplats till ett vattenlåsforsett avloppssystem, eller att kondensbehållaren är tömd.

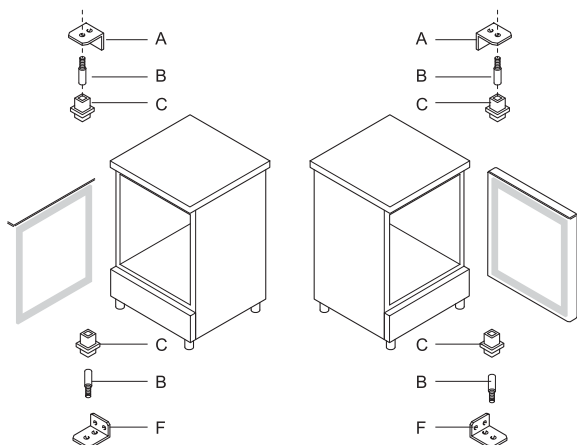
## F.9 Reversering av dörrhängning

### F.9.1 15-25 kg-modeller

Dessa modeller levereras normalt med högerhängd dörr. Gör följande vid byte till vänsterhängning:

- Lossa de skruvar som fixerar det undre gångjärnet "D".
- Ta bort dörren, och se till att du inte tappar bort stiftet "B".
- Montera det undre gångjärnet "D" på motsatt sida av skåpet på samma höjd som tidigare.
- Placera dörren på sin plats genom att föra in stiftet "B" i det härför avsedda hålet i det undre gångjärnet "D".

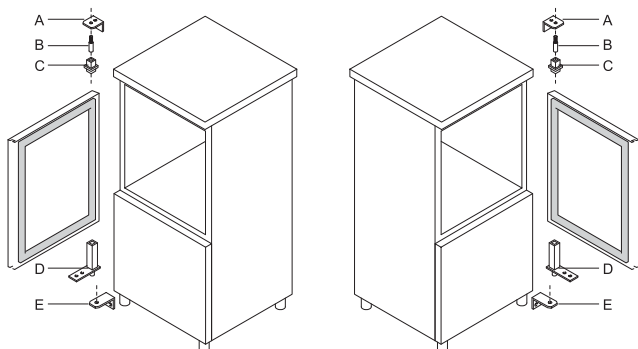
- Placera dörren på sin plats genom att föra in stiftet i det härför avsedda hålet i den undre bygel "D", centrera stiftet "B" i den övre bygel "A".



### F.9.2 40 kg-modeller

Dessa modeller levereras normalt med högerhängd dörr. Gör följande vid byte till vänsterhängning:

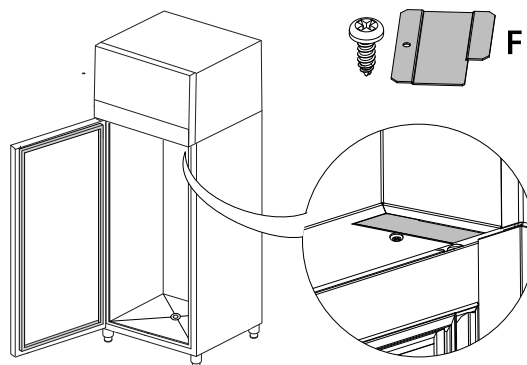
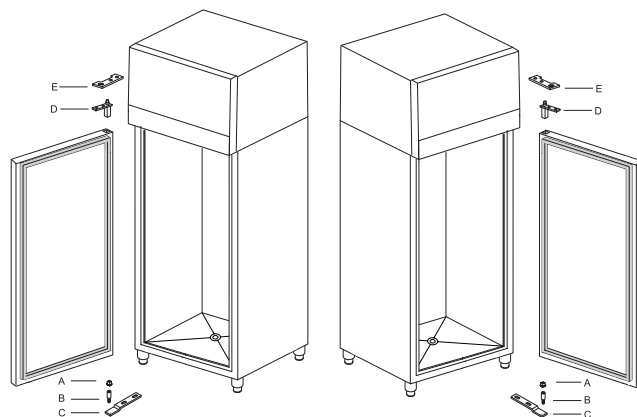
- Lossa de skruvar som fixerar den undre bygel "E" och skruven "D" som blockerar gångjärnet.
- Ta av dörren.
- Montera det undre gångjärnet "E" på motsatt sida av skåpet på samma höjd som tidigare.
- Lossa stiftet "B" och det övre gångjärnet "A" och montera tillbaka dem på motsatt sida av skåpet på samma höjd som tidigare.
- Vänd och placera dörren på sin plats genom att föra in stiftet "D" i det härför avsedda hålet i den undre bygel "E", centrera stiftet "B" i den övre bygel "A".
- Med hjälp av bygel "D", sätt igång den fjädermekanism i gångjärnet "E" som stänger dörren, fäst den sedan vid strukturen genom att skruva åt fixerbultarna.



### F.9.3 100 kg-modeller

Dessa modeller levereras normalt med högerhängd dörr. Gör följande vid byte till vänsterhängning:

- Ta bort gångjärnet "E".
- Ta av dörren.
- Ta bort bygel D och muttern A och montera dem på den andra sidan.
- Stäng bygelns hål med det medföljande locket "F".
- Ta bort bygel "C" från botten.
- Lossa stiftet "B" och skriva fast det i det andra hålet.
- Sätt tillbaka bygel på vänster sida.
- Placera dörren på sin plats.
- Montera tillbaka bygel "E".



## G SKROTNING AV MASKINEN



### VARNING

Se "Varning och säkerhetsinformation".

### G.1 Procedure vid skrotning av apparaten

#### G.1.1 Återvinning

Våra apparater tillverkas till en avsevärt stor del av återvunnen metall (som rostfritt stål, järn, aluminium, förzinkad plåt, koppar, etc.), som kan återvinnas via det lokala återvinningssystemet, i enlighet med de gängse föreskrifterna i användarlandet.

Nationella bestämmelser angående avfallshantering kan variera. Omhändertagande av apparaten måste därför ske i

enlighet med gängse föreskrifter från myndigheterna i det land där skrotning av apparaten ska ske.

Apparatens komponenter måste sorteras och omhändertas efter det material de består av (t.ex. metall, olja, fett, plast, gummi, gas, isoleringsskivor och andra isoleringsmaterial, glasull, lysdioder, etc.), och denna återvinning ska ske enligt bestämmelserna från de lokala myndigheterna och även enligt internationella bestämmelser för avfallshantering.

Kompressorer kan innehålla smörjolja och kylmedium, och de klassas som specialavfall och ska återvinnas enligt lokala bestämmelser.

### G.1.2 Procedur för omhändertagande av apparaten och återvinning av komponenter/material

Denna produkt får inte lämnas i naturen i slutet av sin livscykel: det är av yttersta vikt att den istället antingen skrotas enligt lokala miljöbestämmelser, eller bättre: att den levereras i sin helhet till en auktoriserad återvinningscentral.

Alla avlägsnade komponenter, inklusive dörrar och andra delar av stommen, måste levereras tillsammans med apparaten till en auktoriserad återvinnings- eller skrotningsanläggning.

Återvinnings- eller skrotningsanläggningen ska följa toppmodern teknik och metoder för att effektivt montera ner produkten för bästa återvinning av materialen.

Notera att tryckta kretskort, elmotorer eller andra komponenter som den lagstiftningen inom EU identifierar som högkritiska råmaterial med återvinningspotential måste hanteras specifikt.

Vid tvekan eller om du har frågor, hör alltid med din kundservice.

Innan apparaten skrotas se till att all mat och organiska rester har avlägsnats. Inspektera noggrant dess fysiska tillstånd - kontrollera om det finns vätske- eller gasläckage, eller trasiga delar som kan utgöra en fara under hanteringen vid den påföljande skrotningen.



Symbolen på apparaten visar att denna apparat inte skall betraktas som hushållsavfall, utan måste omhändertagas på korrekt sätt, för att förhindra negativ inverkan på miljö och hälsa. För mer information om återvinning av denna produkt, kontakta din lokala agent, återförsäljare, kundservice eller den lokala återvinningsmyndigheten.



OBS!

I samband med demontering av apparaten måste alla märkningar, denna handbok och andra dokument gällande apparaten förstöras.



CE