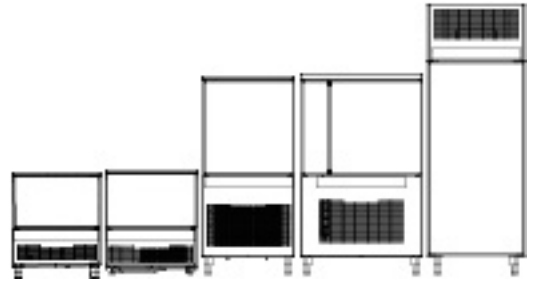


Tehojäähdyttimet /Pakastimet

Crosswise



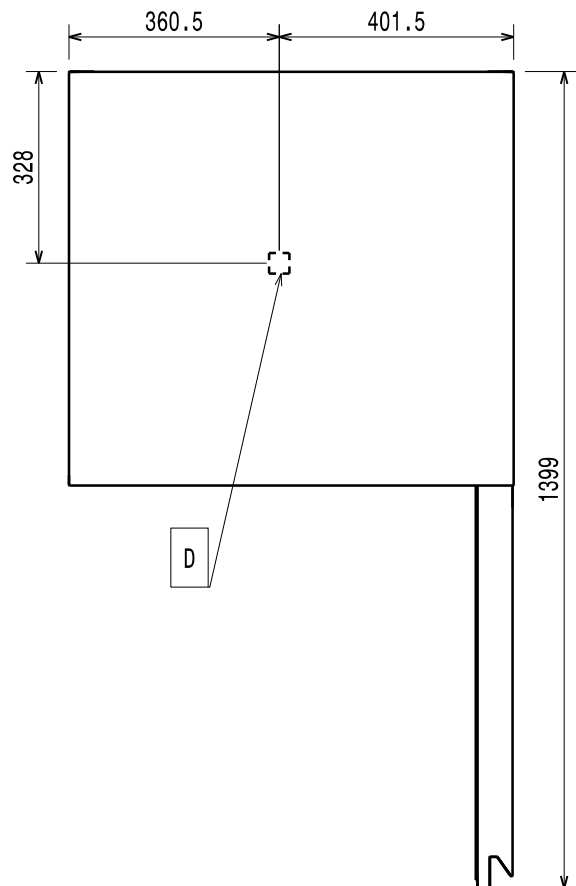
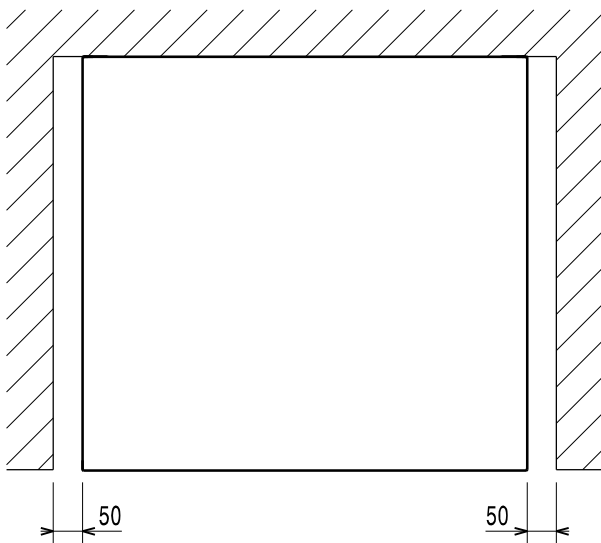
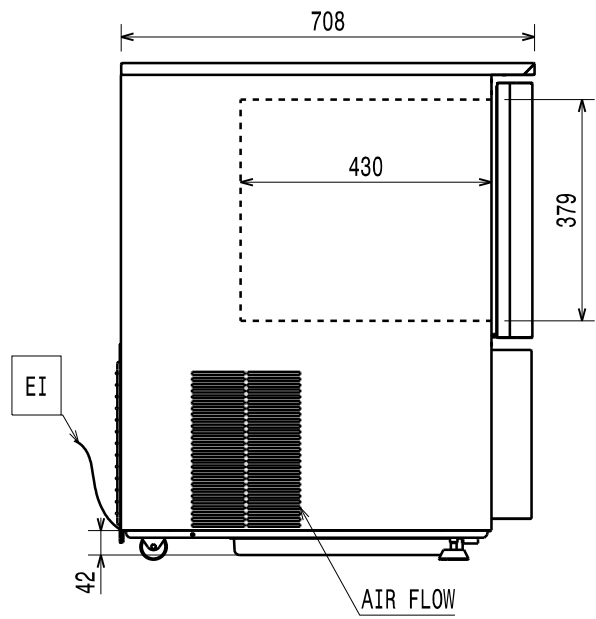
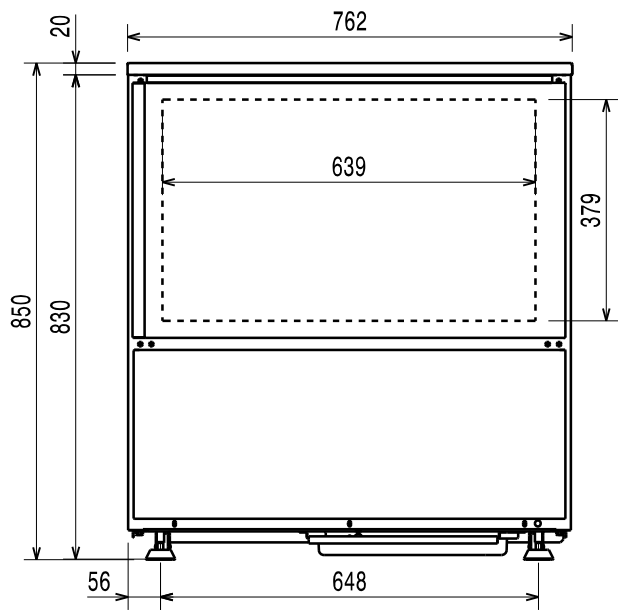
FI Asennusohjeet



595R09H00- 2026.05

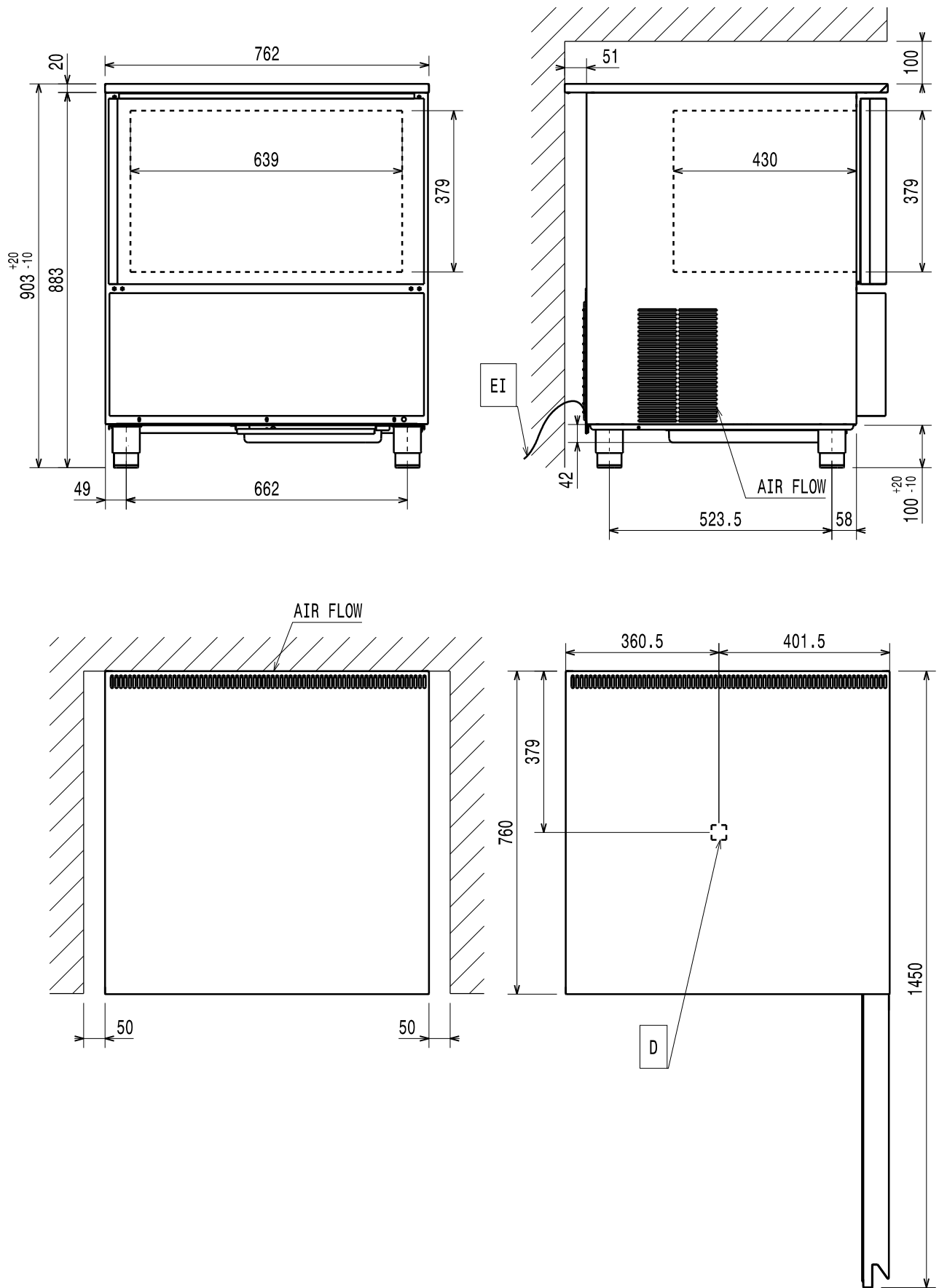
Asennuskaavio

malli 15–25 kg GN 1/1 työtason alle
asennettava



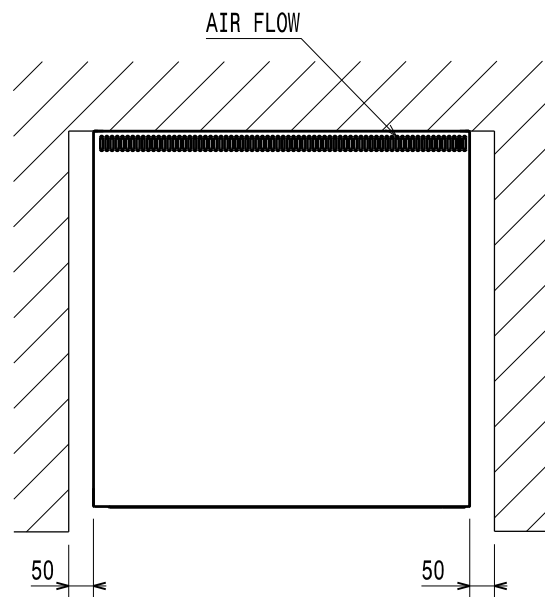
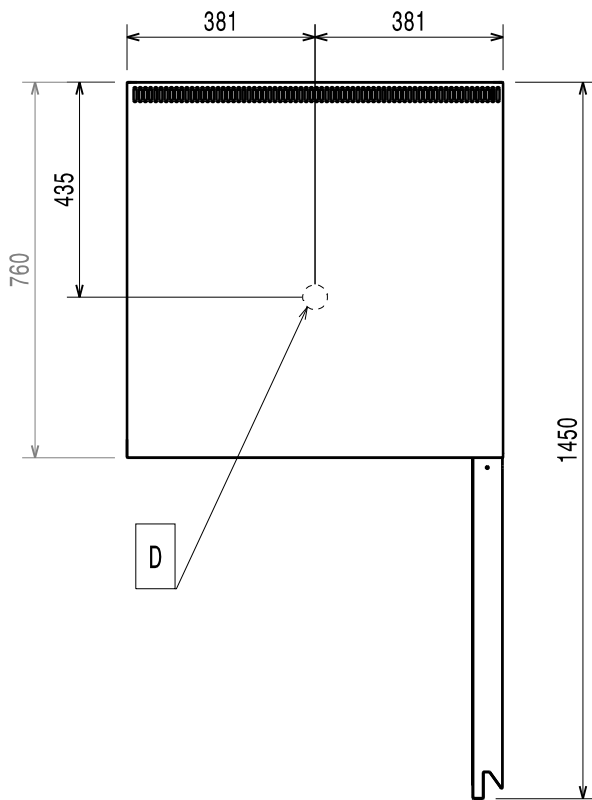
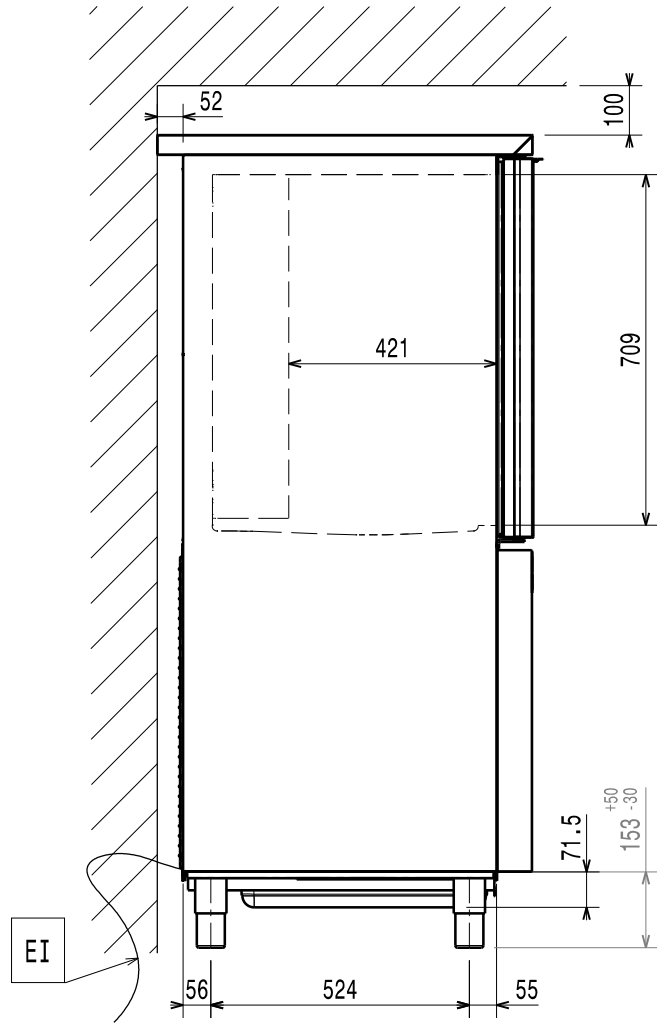
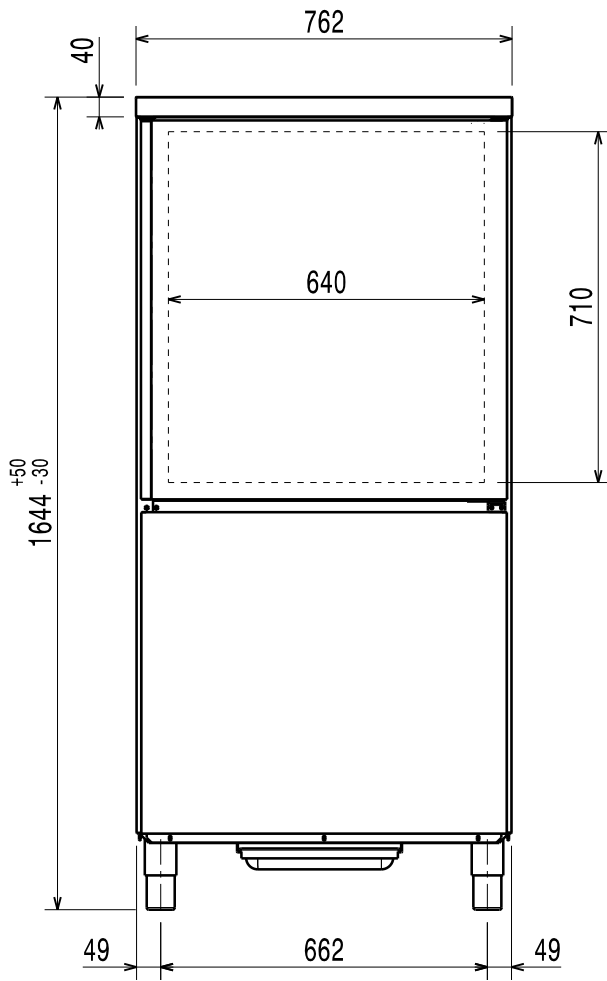
Asennuskaavio

malli 15–25 kg GN 1/1 vapaasti seisova



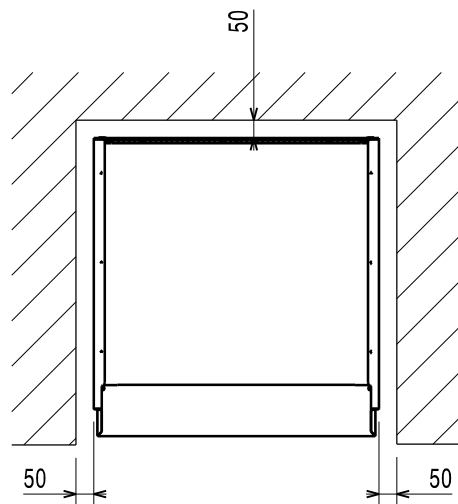
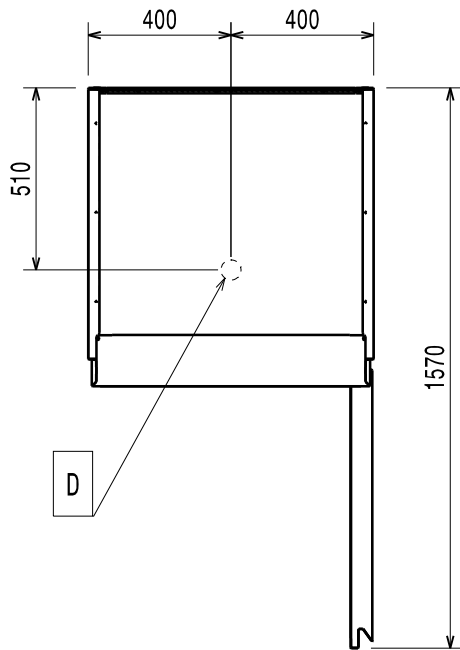
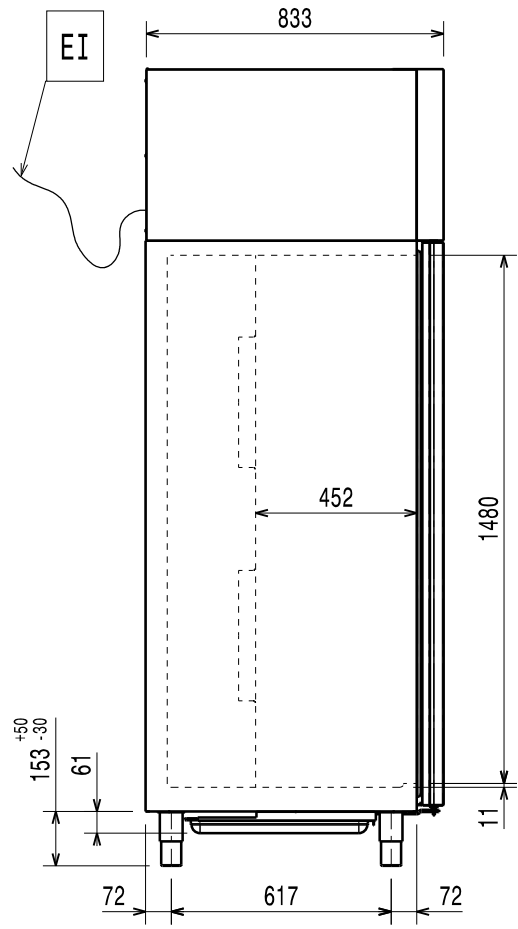
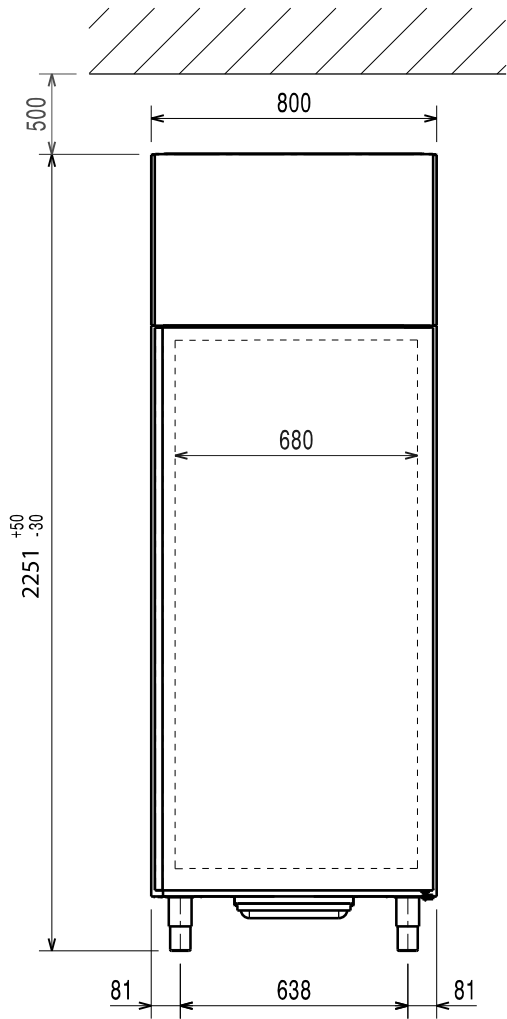
Asennuskaavio

malli 40 kg GN 1/1



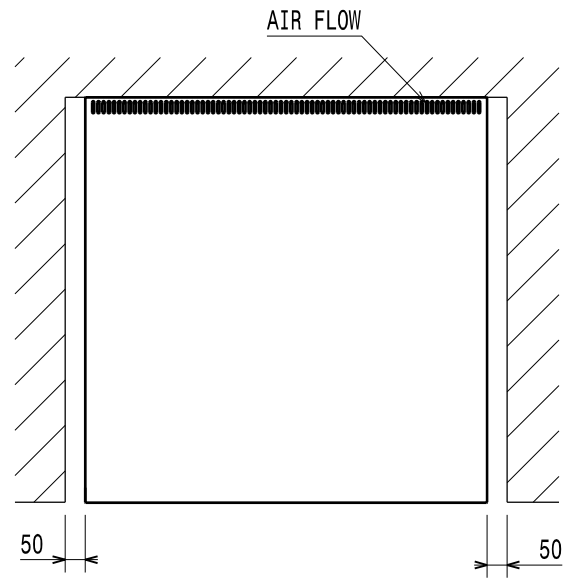
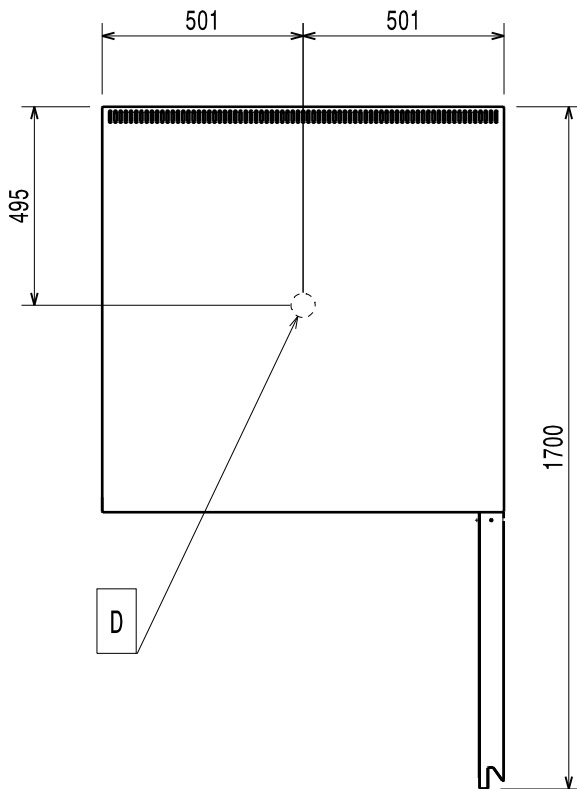
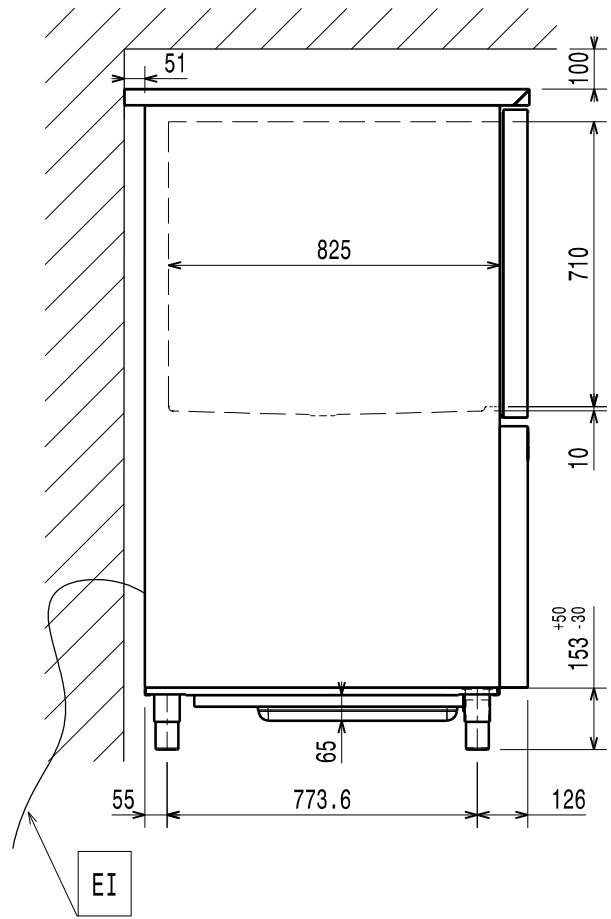
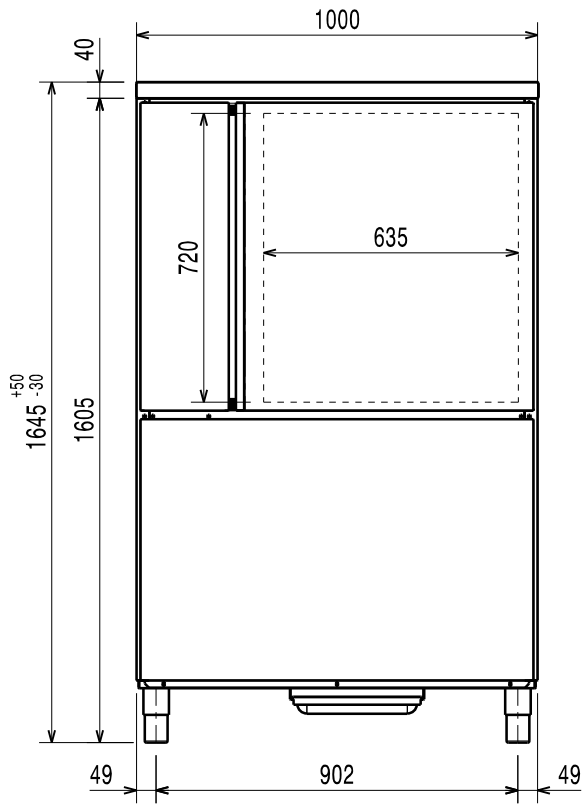
Asennuskaavio

malli 100 kg GN 1/1



Asennuskaavio

malli 80 kg GN 2/1



El = Virtajohdon pituus

D = Osaston tyhjennysaukko

Yleistä



Lue seuraavat ohjeet, myös takuuehdot, ennen laitteen asentamista ja käyttämistä.

Käy verkkosivustollamme www.electroluxprofessional.com ja avaa Tuki-osio, jossa voit



rekisteröidä tuotteesi



saada tuotettasi koskevia neuvoja ja vinkkejä sekä huolto- ja korjaustietoja.

Asennus-, käyttö- ja huolto-ohjeet sisältävä käsikirja (jäljempänä käsikirja) antaa käyttäjälle tarpeellisia tietoja laitteen oikeaa ja turvallista käyttöä varten.

Vaikka käsikirjassa on paljon tekstiä ja varoituksia, sen sisältämien ohjeiden tarkoitus on kuitenkin parantaa kaikin tavoin laitteen toimintaa ja suorituskykyä ja erityisesti välttää aiheuttamasta vahinkoja ihmisille, esineille tai eläimille vääränlaisen käytön tai virheellisten toimenpiteiden vuoksi.

On erittäin tärkeää, että kaikki laitteen kuljetukseen, asennukseen, käyttöönottoon, käyttöön, huoltoon, korjaukseen ja käytöstä poistamiseen osallistuvat henkilöt lukevat huolellisesti tämän käsikirjan ennen toimenpiteiden suorittamista sellaisten virheellisten toimenpiteiden ja ongelmien välttämiseksi, jotka voisivat vahingoittaa laitetta tai aiheuttaa henkilövahinkoja. Turvallisuusasiat on suositeltavaa käydä läpi käyttäjien kanssa säännöllisin väliajoin. Lisäksi on erittäin tärkeää, että laitteen käyttöön valtuutettu henkilöstö on saanut laitteen käyttö- ja huoltokoulutuksen.

Edelleen on tärkeää, että käsikirja pidetään aina käyttäjän ulottuvilla laitteen käyttöpaikan lähellä, jotta se on helposti saatavilla ongelmatilanteissa ja aina tarvittaessa.

Jos laitteen käytöstä on käsikirjan lukemisen jälkeen kysymyksiä tai epäselvyyksiä, ota yhteys valmistajaan tai valtuutettuun huoltoliikkeeseen. Henkilöstömme auttaa mielellään laitteen parhaan mahdollisen suorituskyvyn ja tehokkuuden varmistamiseksi. Muistutamme vielä lopuksi, että kaikkien laitteen käyttövaiheiden aikana on aina noudatettava voimassa olevia turvallisuus-, työhygieni- ja ympäristönsuojelumääräyksiä. Käyttäjän vastuulla on siis varmistaa, että laitetta käytetään ainoastaan optimaalisissa turvallisuusolosuhteissa henkilö- ja omaisuusvahinkojen välttämiseksi.



TÄRKEÄÄ

- Valmistaja ei vastaa millään tavalla toimenpiteistä, jotka on suoritettu ohjekirjan määräysten vastaisesti.
- Valmistaja pidättää oikeuden muuttaa tässä julkaisussa käsiteltyjen laitteiden ominaisuuksia ilman ennakoilmoitusta.
- Tämän käsikirjan osittainenkin kopiointi on kielletty.
- Tämä käsikirja on saatavissa digitaalisessa muodossa:
 - ottamalla yhteyttä jälleenmyyjään tai lähimpään huoltopisteeseen
 - lataamalla uusimman ja päivitetymmän käsikirjan osoitteesta www.electroluxprofessional.com.
- Käsikirjaa on aina säilytettävä laitteen läheisyydessä, paikassa, jossa se on helposti saavutettavissa. Laitteen käyttäjien ja sitä korjaavien henkilöiden on voitava aina saada se helposti käsiinsä ja luettavaksi.

Sisältö

A	VAROITUS JA TURVALLISUUSTIEDOT	10
A.1	Yleistä	10
A.2	Mallin viitemerkinnän kuvaus	10
A.3	Henkilönsuojaimet	11
A.4	Yleinen turvallisuus	11
A.5	Laitteeseen tai sen lähelle kiinnitettävät turvallisuusmerkinnät	12
A.6	Riskit, joita ei voi poistaa	12
A.7	Tekniset tiedot	12
A.8	Ilmastoluokka	12
A.9	Kuljetus, siirtäminen ja varastointi	13
A.10	Asentaminen ja kokoonpano	13
A.11	Sähköliitäntä	13
A.12	Virtajohdolla varustettujen laitteiden sähköliitäntä ilman pistoketta	13
A.13	Pistokkeella varustettujen laitteiden sähköliitäntä	13
A.14	Sijoittaminen	14
A.15	Laitteen asennustilaa koskevat rajoitukset	14
A.16	Laitteen hävittäminen	14
B	LAITTEEN JA VALMISTAJAN TUNNISTETIEDOT	14
C	TYYPPIKILVEN SIJAINTI	14
D	YLEISTÄ	14
D.1	Johdanto	14
D.2	Tekijänoikeudet	14
D.3	Käsikirjan säilyttäminen	14
D.4	Käsikirjan kohderyhmä	14
D.5	Määritelmät	15
D.6	Vastuu	15
D.7	Asiakkaan toimesta suoritettava pakkauksen tarkastaminen	15
D.8	Varastointi	15
E	TEKNISET TIEDOT	15
E.1	Käytetyt materiaalit ja nesteet	15
E.2	Tärkeimmät tekniset ominaisuudet	16
F	ASENTAMINEN JA KOKOONPANO	16
F.1	Johdanto	16
F.2	Asiakkaan vastuu	16
F.3	Ohjeet pakkauksen purkamiseen	16
F.4	Pakkauksen hävittäminen	16
F.5	Sijoittaminen	17
F.6	Säätöjalkojen säätövarat	17
F.7	Vedenkeruukaukalon sijoittaminen	17
F.8	Veden tyhjennys	18
F.9	Ovien kätisyyden vaihtaminen	18
F.9.1	15–25 kg:n mallit	18
F.9.2	40 kg:n mallit	18
F.9.3	100 kg:n mallit	19
G	KONEEN KÄYTÖSTÄPOISTO JA ROMUTUS	19
G.1	Laitteen hävitysmenettely	19
G.1.1	Kierrätettävyys	19
G.1.2	Laitteen loppukäsittelyä ja komponenttien/materiaalien hyödyntämistä koskeva menettely	19

A VAROITUS JA TURVALLISUUSTIEDOT

A.1 Yleistä

Laitteen turvallinen käyttö ja käsikirjan oikea ymmärtäminen vaativat asiakirjoissa käytettyjen termien ja sovittujen merkintöjen tuntemista. Käsikirjassa käytetään seuraavia merkkejä erilaisten vaarojen merkitsemiseen ja tunnistamiseen:



VAROITUS

Käyttöhenkilöstön terveys- ja turvallisuusvaara.



VAROITUS

Hengenvaarallisen sähköiskun vaara - vaarallinen jännite.



VARO

Laitteen tai käsitellyn tuotteen vahingoittumisen vaara.



VAROITUS

Tulipalovaara/tulenarkoja materiaaleja



TÄRKEÄÄ

Tärkeitä ohjeita tai tietoja tuotteesta



Potentiaalintasaus



Lue ohjeet ennen laitteen käyttämistä



Selvennyksiä ja selityksiä

- Ainoastaan erikoiskoulutuksen saanut henkilökunta saa käsitellä laitetta.
- Tämä laite on tarkoitettu kaupalliseen ja yhteiseen käyttöön, kuten ravintoloiden, ruokaloiden ja sairaaloiden keittiöihin, tai liiketoimintaan, kuten leipomoihin, lihakauppoihin jne., mutta ei jatkuvaan suuren ruokamäärän valmistamiseen. Kaikenlainen muu käyttö katsotaan käyttötarkoituksen vastaiseksi.
- Laitetta ei ole tarkoitettu lasten eikä sellaisten henkilöiden käyttöön, joiden fyysiset, sensoriset tai henkiset kyvyt eivät ole riittäviä tai joilla ei ole laitteen tuntemusta tai kokemusta sen käytöstä, ellei heidän turvallisuudestaan vastaava henkilö valvo tai opasta heitä laitteen käytössä.
- (KOSKEE VAIN EUROOPPAA) Vähintään 8 vuotta täyttäneet lapset ja sellaiset henkilöt, joiden fyysiset, sensoriset tai henkiset kyvyt eivät ole riittäviä tai joilla ei ole laitteen tuntemusta tai kokemusta sen käytöstä, saavat käyttää tätä laitetta, jos heitä valvotaan tai jos heille on annettu ohjeet laitteen turvallista käyttöä varten ja he ymmärtävät mahdolliset vaarat.
- Lapsia tulee valvoa sen varmistamiseksi, etteivät he leiki laitteella.
- Pidä kaikki pakkausmateriaalit ja pesuaineet poissa lasten ulottuvilta.
- Lapset eivät saa puhdistaa tai huoltaa laitetta ilman valvontaa.
- Turvallisuussyistä älä säilytä tai käytä bensiiniä tai muita tulenarkoja materiaaleja, kaasuja tai nesteitä tämän tai muun laitteen läheisyydessä.
- Älä säilytä laitteessa räjähtäviä aineita, kuten paineenalaisia astioita, joissa on tulenarkaa ponnekaasua.
- Katso tiedot laitteen tyyppikilvestä ottaessasi yhteyttä valmistajaan (esim. varaosien tilaamista varten jne.).
- Kun laite poistetaan käytöstä lopullisesti, merkintä on tuhottava.
- Säilytä nämä ohjeet käyttäjien ulottuvilla tulevaa käyttöä varten.

A.2 Mallin viitemerkinnän kuvaus

CWF...	
CWF	Crosswise -tehojäädytin/pakastin
.	Tilavuus 15 = 15/5 kg jäädytys/pakastus 25 = 25/15 kg jäädytys/pakastus 40 = 40/25 kg jäädytys/pakastus 80H = 80/40 kg jäädytys/pakastus (vaakamalli) 100V = 100/65 kg jäädytys/pakastus (pystymalli)
.	B: Sisäinen jäädytysyksikkö
.	Kylmäaineen tyyppi HC: syttymisherkkä kylmäaine (R290)

A.3 Henkilönsuojaimet

Taulukko laitteen käyttöä eri vaiheiden aikana käytettävistä henkilönsuojaimista.

Vaihe	Suoja vaatetus	Turvajalkineet	Käsineet	Silmänsuojaimet	Kypärä
Kuljetus	—	●	○	—	○
Käsittely	—	●	○	—	—
Pakkauksen purkaminen	—	●	○	—	—
Asennus	—	●	● ¹	—	—
Normaali käyttö	●	●	● ²	—	—
Säädöt	○	●	—	—	—
Säännöllinen puhdistus	○	●	● ¹⁻³	○	—
Erikoispuhdistus	○	●	● ¹⁻³	○	—
Huolto	○	●	○	—	—
Purkaminen	○	●	○	○	—
Romutus	○	●	○	○	—
Selitys:					
●	KÄYTETTÄVÄ HENKILÖNSUOJAIN				
○	KÄYTETTÄVISSÄ OLEVA TAI TARVITTAESSA KÄYTETTÄVÄ HENKILÖNSUOJAIN				
—	HENKILÖNSUOJAINIA EI VAADITTU				

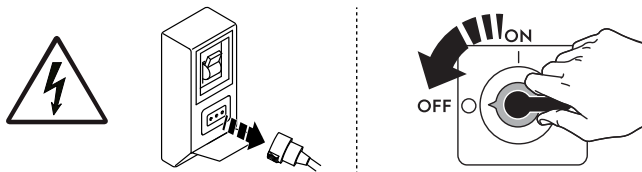
1. Näiden toimenpiteiden aikana on käytettävä viiltosuojakäsineitä. Henkilönsuojavarusteiden käytön laiminlyönti voi altistaa käyttäjät, erikoishenkilöstön sekä muut laitetta käyttävät terveyshaittoille (mallista riippuen).

2. Näiden toimenpiteiden aikana on käytettävä käsineitä, jotka suojaavat käsiä, kun laitteen sisältä otetaan kylmiä vuokia. Henkilönsuojavarusteiden käytön laiminlyönti voi altistaa käyttäjät, erikoishenkilöstön sekä muut laitetta käyttävät kemikaaleille ja aiheuttaa mahdollisia terveyshaittoja (mallista riippuen).

3. Näiden toimenpiteiden aikana on käytettävä käsineitä, jotka soveltuvat kosketukseen käytettyjen kemikaalien kanssa (tarkista vaaditut henkilönsuojavarusteet aineiden käyttöturvallisuustiedotteesta). Henkilönsuojavarusteiden käytön laiminlyönti voi altistaa käyttäjät, erikoishenkilöstön sekä muut laitetta käyttävät kemikaaleille ja aiheuttaa mahdollisia terveyshaittoja (mallista riippuen).

A.4 Yleinen turvallisuus

- Laitteet on varustettu sähköisillä ja/tai mekaanisilla turvalaitteilla, jotka suojaavat koneen käyttäjä.
- Laitteen käyttö on kielletty, jos suojukset ja turvalaitteet on poistettu, jos niihin on tehty muutoksia tai jos niitä on käsitelty muulla tavoin, eikä niitä siis saa poistaa koneesta.
- Älä tee muutoksia laitteen mukana toimitettuihin osiin.
- Joissakin tämän käsikirjan kuvissa laite tai sen osa on esitetty ilman suojuksia tai suojukset poistettuina. Suojukset eivät ole näkyvissä vain sen vuoksi, että kuva olisi selkeämpi. Laitetta ei saa milloinkaan käyttää ilman suojuksia tai suojukset poistettuina käytöstä.







Irrota laite sähköverkosta ennen asennus-, kokoamis-, puhdistus- tai huoltotoimenpiteitä.

- Laitteeseen kiinnitettyjen merkintöjen ja turvallisuus-, vaara- ja ohjekilpien ja -tarrojen irrottaminen, asiaton käsittely tai lukukelpoisuuden turmeleminen on kielletty.
- A-painotettu äänenpainetaso ei ylitä arvoa 70 dB(A).¹
- Vältä tarkkaan laitteen altistamista otsonille – älä käytä otsonisaattoreita huoneessa, johon tämä laite asennetaan.
- Seuraavat toimenpiteet on jätettävä erikoiskoulutuksen saaneen valtuutetun henkilökunnan tai asiakaspalvelun sellaisten työntekijöiden suorittavaksi, joilla on käytössään kaikki asianmukaiset suojaruusteet (A.3 *Henkilönsuojaimet*), työkalut, välineet ja apukeinot ja joilla on mahdollisuus pyytää valmentajaa toimittamaan huolto-opas:
 - Asentaminen ja kokoonpano
 - Kylmäaineen lauhdutinpatterin asentaminen
 - Sijoittaminen
 - Sähköliitäntä
 - Laitteen puhdistaminen, korjaaminen ja suunnittelematon huolto
 - Laitteen hävittäminen
 - Työskentely sähköjärjestelmän parissa
 - Kylmäainetta R290 tai R-744 (korkean paineen alainen jäähdytysjärjestelmä) käyttävien laitteiden purkaminen

1. Melupäästöjen arvot on mitattu standardin EN ISO 11204 mukaisesti. Arvo saattaa olla suurempi mittauskohdasta riippuen.

- syttymisherkkiä eristyskaasuja käyttävien laitteiden purkaminen.

A.5 Laitteeseen tai sen lähelle kiinnitettävät turvallisuusmerkinnät

Kielto	Merkitys
	Turvalaitteiden irrottaminen on kielletty
	Tulipalon sammuttaminen vedellä on kielletty (sähköosissa)
Vaara	Merkitys
	Varo, kuuma pinta
	Hengenvaarallisen sähköiskun vaara (sähköosissa jännitetietojen kanssa)

A.6 Riskit, joita ei voi poistaa

Laitteen käyttöön liittyy vaaroja, joita ei ole voitu täysin poistaa suunnittelun keinoin tai sopivien suojusten avulla. Tässä käsikirjassa kuitenkin varoitetaan käyttäjää näistä vaaroista esittämällä tarkasti millaisia henkilönsuojaimia käyttäjien tulee käyttää. Vaarojen välttämiseksi jätä riittävästi vapaata tilaa yksikköä asentaessasi.

Vaaratilanteiden välttämiseksi laitetta ympäröivät alueet on aina

- pidettävä vapaina esteistä (tikkaat, työkalut, säiliöt, laatikot jne.)
- pidettävä puhtaina ja kuivina
- pidettävä hyvin valaistuina.

Ohjeiden täydellistämiseksi seuraavaan on koottu laitteen käyttöön jäljelle jäävät riskit. Mainittuja toimintatapoja on pidettävä väärinä, ja ne ovat siis ankarasti kiellettyjä.

Jäännösriskit	Vaaratilanteen kuvaus
Liukastuminen tai kaatuminen	Käyttäjä voi liukastua lattialla olevan veden, minkä tahansa nesteen tai lian vuoksi.
Palovammat ja hankaumat (esim. vastukset, kylmät vuoat, jäähdytyspiirin lamellit ja putket)	Käyttäjä koskettaa tarkoituksella tai vahingossa laitteen sisäisiä osia ilman suojakäsineitä.
Hengenvaarallinen sähköisku	Kosketus sähköosiin huoltotöiden aikana, kun virtaa ei ole katkaistu sähkötaulusta
Putoaminen	Käyttäjä tekee toimenpiteitä laitteelle nousten huonolle jalustalle (esim. askelmat tai tikkaat) tai kiipeää laitteen päälle.
Puristuminen tai loukkaantuminen	Erikoishenkilöstö ei mahdollisesti kiinnitä ohjauspaneelia oikein avatessaan teknisen tilan. Paneeli voi sulkeutua äkillisesti.
Kuormien kaatuminen	Laitteen tai pakkauksen siirtämisen aikana käytetään sopimattomia nostolaitteita, tai välineitä tai kuorma ei ole tasapainossa.
Kemiallinen (jäähdytyskaasu)	Jäähdytyskaasun hengittäminen. Lue aina laitteistoon kiinnitetyt varoituskilvet.

A.7 Tekniset tiedot

- Tyypikilpi ja energiamerkinnät viittaavat alkuperäiseen kokoonpanoon.
- Laite, joka voi toimia arvolla 50 tai 60 Hz, ei vaadi mitään käyttäjän asetusta.

Käytetyt materiaalit ja nesteet

- R290 -kaasu on tulenarka ja räjähdysvaarallinen kaasu. On välttämätöntä ryhtyä kaikkiin mahdollisiin varotoimiin tällaiseen kaasuun liittyvien vaarojen välttämiseksi, kun laitteelle tehdään mitä tahansa tavanomaisia ja/tai erityisiä toimenpiteitä.

A.8 Ilmastoluokka

Tyypikilvessä mainittu ilmastoluokka vastaa seuraavia arvoja:

- ILMASTOLUOKKA: 5
 - 43°C (IEC/EN 60335-2-89)
 - 40°C tilassa 40 % suhteellinen kosteus (IEC/EN ISO 23953).

A.9 Kuljetus, siirtäminen ja varastointi

- Laitteen kuljetuksessa (siirto toiseen toimipaikkaan) ja siirtämisessä (työpaikan sisäisissä siirroissa) on käytettävä asianmukaisia ja kapasiteetiltaan riittäviä välineitä.
- Katso kuljetuksen, käsittelyn ja varastoinnin aikaista pinottavuutta koskevat tiedot pakkauksessa olevista merkinnöistä.
- Riippuvan kuorman alla ei saa oleskella kuormauksen ja kuorman purkamisen aikana. Sivullisten pääsy työskentelyalueelle on kielletty.
- Laitteen oma paino ei yksin riitä pitämään sitä paikoillaan.
- Laitteen käsittelyn yhteydessä sitä ei saa nostaa ja kiinnittää liikkuviin tai heikkoihin osiin kuten koteloihin, kaapelikanaviin, pneumaatiikkaosiin jne.
- Älä työnnä tai vedä laitetta siirtämisen aikana, jotta se ei vahingossa pääse kaatumaan. Käytä laitteen nostamiseen asianmukaisia välineitä.
- Laitteen purkamiselle ja varastoinnille on varattava riittävän paljon tilaa, ja lattian on oltava tasainen.
- Laitteen kuljetuksesta, käsittelystä, siirtämisestä ja varastoinnista huolehtivan henkilöstön on oltava asianmukaisesti ohjeistettu ja koulutettu nostojärjestelmien turvalliseen käyttöön, ja henkilöstön on käytettävä työhön sopivia henkilösuojaimia.
- Varmista ennen kiinnitysjärjestelmien irrottamista, ettei niihin ole tuettu laitteen osia, jotta irrottaminen ei aiheuta kuorman putoamista ajoneuvosta. Tarkista ennen laitteen osien purkamista ajoneuvosta, että kaikki kiinnitysvälineet on irrotettu.

A.10 Asentaminen ja kokoonpano

- Asentajan on arvioitava tarvittava asennusympäristön vähimmäistilavuus laitteessa olevan kylmäaineen aiheuttamaan syttymis- ja myrkytysvaaraan liittyvien riskien vähentämiseksi.
- Kuvatut toimenpiteet on toteutettava käyttömaassa kulloinkin voimassa olevien määräysten ja vaatimusten mukaisesti.
- Kone ei sovellu asennettavaksi ulkotiloihin ja/tai ympäristöön, jossa se on alttiina sään vaikutukselle (sade, suora auringonvalo jne.).

A.11 Sähköliitäntä

- Virransyöttöjärjestelmän on oltava sopiva kytketyn laitteen nimellisvirralle; liitäntä on toteutettava käyttömaassa voimassa olevien määräysten ja säädösten mukaisesti.
- Ulkoisella lauhdutyksiköllä varustetuissa laitteissa liitäntä tehdään erikseen yksikölle ja laitteelle.
- Laitteen syöttöjännite ja taajuus on mainittu arvokilvessä.
- Asenna virtajohdon ja sähköverkon väliin mitoitukseltaan arvokilven ottotehoa vastaava, voimassa olevien määräysten mukainen lämpömagneettinen differentiaalikytkin, jonka kontaktien väli on niin suuri, että laite voidaan kytkeä irti verkkovirrasta ylijänniteluokan III olosuhteissa.
Selvitä kytkimen oikea mitoitus tarkistamalla ottovirta-arvo, joka on merkitty laitteen tyyppikilpeen.
- Kun liitäntä on tehty, on tarkastettava, ettei syöttöjännite koneen ollessa toiminnassa poikkea nimellisjännitteen arvosta enempää kuin $\pm 10\%$.
- Malleissa, joissa ei ole sisäänrakennettua jäähdytysjärjestelmää, lauhduttimen ja magneettiventtiilin sähköliitäntä tehdään laitteen mukana toimitettujen sähkökaavioiden mukaisesti. Liitännässä on käytettävä johtoa, jonka halkaisija on riittävä. Asenna kaapelit ja kiinnitä ne kaapelinkiristimeen. Kytke johtimet niitä vastaaviin liittimiin.
- Jos virtajohto on vahingoittunut tai liian lyhyt, vaarojen välttämiseksi sen saa vaihtaa vain huoltopalvelu tai joka tapauksessa pätevä henkilökunta.
- Valmistaja ei vastaa vahingoista tai tapaturmista, jotka ovat aiheutuneet edellä mainittujen ohjeiden tai laitteen käyttömaassa voimassa olevien turvallisuusmääräysten noudattamisen laiminlyönnistä.

A.12 Virtajohdolla varustettujen laitteiden sähköliitäntä ilman pistoketta

- Liitäntäpisteessä on oltava tehokas maadoitus ja verkkovirran jännitteen ja taajuuden tulee vastata tyyppikilpeen merkittyyjä arvoja. Jos et ole varma suojamaadoituksen tehosta, anna pätevän henkilökunnan tarkastaa se.
- Laite on kytkettävä sähköverkkoon pysyvällä tavalla noudattaen seuraavia polariteetteja:
 - ruskea/musta²/harmaa²: vaihe
 - keltavihreä: maa
 - sininen: nolla
- Virtajohto, jolla laite on kytketty pysyvästi verkkovirtaan, on tyyppiä H07RNF (koodi 60245 IEC 66). Jos virtajohto joudutaan vaihtamaan, tilalla saa käyttää vain samanlaista johtoa. Huomioi virtajohdon vaihdon yhteydessä, että maadoitusjohtimen on oltava pitempi kuin aktiivisten johdinten.
- Vikavirtasuojakytkin on voitava lukita avoimeen asentoon huollon ajaksi.
- Jos käytetään pistoketta, sen on oltava kansallisten asennusmääräysten mukainen. Pistokkeen tulee myös olla:
 - käsiteltävissä kun laite on sijoitettu paikalleen
 - asennuspaikassa
 - kohdassa, jossa huoltotoimenpiteitä suorittava henkilö voi aina nähdä sen.

A.13 Pistokkeella varustettujen laitteiden sähköliitäntä

- Laite liitetään verkkovirtaan kytkemällä virtajohdon pistotulppa verkkopistorasiaan, kun seuraavat asiat on ensin varmistettu:
 - Pistorasiassa on tehokas maadoitus ja verkkojännite ja -taajuus vastaavat laitteen arvokilpeen merkittyyjä arvoja. Jos et ole varma suojamaadoituksen tehosta, anna pätevän henkilökunnan tarkastaa se.
 - Sähkönsyöttö on vaatimusten mukainen ja kestää todellisen ottotehon. Asennus on suoritettava ammattitaidolla ja laitteen käyttömaassa voimassa olevien määräysten mukaisesti.
- Pistokkeen on oltava saavutettavissa myös laitteen asennuspaikkaan sijoittamisen jälkeen.
- Pistokkeen tulee olla kohdassa, jossa huoltotoimenpiteitä suorittava henkilö voi aina nähdä sen.

2. vain koneissa, joissa on kolmivaihesyöttö

A.14 Sijoittaminen

- Huomioi laitteiden asennuksessa toimenpiteen vaatimat turvavaroitukset sekä paloturvallisuus.
- Ulkopuolisen lauhdutinyksikön valintaa varten katso valmistajan suosittelemaa yksikköä, joka löytyy laitteiston teknisistä tiedoista.
- Ulkopuolisen jäähdityksikön erityistä mitoitusta varten katso jäähditystehon tiedot teknisistä tiedoista tai katso valmistajan tai valmistajan valtuuttaman liikkeen/huoltopisteen nettisivuja.
- "Marine"-mallin laitteet on kiinnitettävä lattiaan.
- Estä laitteen asennusalueen altistuminen syövyttävälle aineille (kloori, jne.). Valmistaja ei millään tavoin vastaa ulkopuolisten syiden aiheuttamista syöpymisistä.

A.15 Laitteen asennustilaa koskevat rajoitukset

- Malleille 15–25 kg (alakaappi- ja itsenäiset) ja 40 kg varmista, että laite sijoitetaan vähintään 50 mm etäisyydelle sivuista ja kaikista muista tilassa olevista laitteista (lähellä olevat laitteet voivat aiheuttaa kondenssin muodostumista laitteen seinämiin), ottaen myös huomioon oven avaamiseen tarvittava tila. Malleille 80 kg GN 1/1 ja 100 kg GN 2/1 varmista, että laite sijoitetaan vähintään 500 mm (19.68 in) yläreunasta ja 50 mm taakse sekä sivuille.

A.16 Laitteen hävittäminen

- Tee laite toimintakyvyttömäksi ennen käytöstäpoistoa irrottamalla sen virtajohto. Irrota kaikki lukituslaitteet, jotta kukaan ei voi vahingossa jäädä loukkuun kaapin sisälle.

B LAITTEEN JA VALMISTAJAN TUNNISTETIEDOT

Tyypikilvessä näkyvät koneen tunnistetiedot ja tekniset tiedot.

Kuvassa näkyy esimerkki laitteesta olevasta merkinnästä tai tyypikilvestä:

F.Mod. XXXXXXXXX	Comm.Model XXXXXXXXX	Type ref. XXXXXX	2023
PNC 9VTX XXXXXXXXX	Ser.Nr. XXXXXXXXX	Cyclopentane	
W Tot. xxx kW	Voit XXXX XXX XXHz	Total Current XX A	
Evaporation Heater EL	X kW	Class X	GWP XXXX CO2-eq XXX t
Lighting	X W	Refrigerant	XXXXX XX Kg
Defrost Power	XXX kW	Cap. X	
NF Nominal Charge			
Rated Pressure	Mpa		
IPxx			
Electrolux Professional SPA - Viale Treviso, 15 - 33170 Pordenone (Italy)			

Kilven sisältämien tietojen merkitys näkyy alla olevassa taulukossa:

F.Mod.	laitteen valmistustehtaan kuvaus
Comm.Mod.	kaupallinen kuvaus
PNC	valmistuksen tuotekoodi
Ser.No.	sarjanumero
Type ref.	laitteen sertifiointiryhmä
Cyclopentane	eristyksessä käytetty solutuskaasu

V	syöttöjännite
Hz	syöttötaajuus
kW	virransyöttö
A	ottoteho
Evaporation heater EL.	haihdutusvastuksen teho
Class	ilmastoluokka
GWP	globaali lämmitysvaikutus
CO2 eq	kasvihuonekaasujen määrä
Lighting	sisävalo
Cap.	nimelliskapasiteetti
Refrigerant	jäähdityskaasun tyyppi
Defrost power	kokonaisvirta
CE	CE-merkintä
	WEEE-kuvamerkki
IPX1	suojausluokka pölyä ja vettä vastaan

C TYPPIKILVEN SIJAINTI

Arvokilpi sijaitsee alhaalla laitteen vasemmalla puolella. Kilpi, johon on merkitty laitteen valmistus- ja sarjanumero, sijaitsee lauhduttimen paneelin sisällä.

D YLEISTÄ

D.1 Johdanto

Tämä käyttöopas antaa eri laitteistoja koskevia tietoja. Käyttöoppaan sisältämät tuotekuvat ovat ainoastaan esimerkkejä.

Huomaa, että käsikirjan kuvat ja kaaviot eivät ole oikeassa mittakaavassa. Ne toimivat lisäyksinä kirjoitettuihin ohjeisiin antaen lyhyen yhteenvedon, mutta eivät kuvaa laitetta tarkasti.

Laitteen asennuskaavioissa olevat numeroarvot on annettu millimetreinä ja/tai tuumina.

D.2 Tekijänoikeudet

Tämä käsikirja on tarkoitettu ainoastaan käyttäjän ohjekirjaksi ja sen saa luovuttaa kolmansille osapuolille vain Electrolux Professional SpA:n luvalla.

D.3 Käsikirjan säilyttäminen

Käsikirja on säilytettävä ehjänä koko laitteen käyttöajan ajan aina sen lopulliseen käytöstäpoistoon saakka. Jos laite luovutetaan, myydään, vuokrataan tai annetaan leasing-käyttöön, tämän käsikirjan tulee seurata laitetta.

D.4 Käsikirjan kohderyhmä

Tämä käsikirja on tarkoitettu seuraaville henkilöille:

- kuljetusliike ja konetta siirtävä henkilöstö
- asennus- ja käyttöönottohenkilöstö
- asiantunteva henkilöstö (katso huolto-opas).

D.5 Määritelmät

Seuraavassa on määritelmät tärkeimmille käsitteille käytetyille termeille. Lue nämä määritelmät huolellisesti ennen muiden osien lukemista.

Käyttäjä	Laitteen asennus-, säätö-, käyttö- ja huoltohenkilökunta, puhdistus- ja korjaustöitä suorittavat henkilöt sekä kuljetukseen osallistuvat henkilöt.
Valmistaja	Electrolux Professional SpA tai muu huoltoliike, jonka on valtuuttanut Electrolux Professional SpA.
Laitteen normaaliin käyttöön osallistuva henkilöstö	Käyttäjät, jotka ovat saaneet ohjeet ja koulutuksen laitteen normaaliin käyttöön liittyviin toimenpiteisiin sekä siihen liittyviin vaaroihin.
Huoltopalvelu tai pätevä henkilökunta	Valmistajan valmentama/kouluttama henkilö, joka ammatitaitonsa, kokemuksensa, erityiskoulutuksensa sekä tapaturmantorjuntamääräysten tuntemuksen perusteella pystyy arvioimaan laitteella suoritettavat toimenpiteet ja tunnistamaan ja välttämään mahdolliset vaarat. Hän on mekaniikan, sähkötekniikan ja elektronikka-alan jne. ammattilainen.
Vaara	Mahdollisten vammojen ja terveysvaarojen aiheuttaja.
Vaaratilanne	Mikä tahansa tilanne, jossa käyttäjä altistuu yhdelle tai useammalle vaaralle.
Riski	Mahdollisten vammojen tai terveysvaarojen todennäköisyyden ja vakavuuden yhdistelmä vaaratilanteessa.
Suojaukset	Turvatoimenpiteet, jotka sisältävät erityisten teknisten menetelmien käytön (suojukset ja turvalaitteet) käyttäjien suojaamiseksi vaaroilta.
Suojus	Laitteen osa, jota käytetään erityisellä tavalla suojauksen aikaansaamiseksi fyysisen esteen avulla.
Turvalaite	Laite (muu kuin suojus), joka poistaa vaaran tai vähentää sitä. Laitetta voidaan käyttää yksinään tai yhdessä suojuksen kanssa.
Asiakas	Henkilö, joka on ostanut laitteen ja/tai joka päättää sen käytöstä ja käyttää sitä (esimerkiksi yritys, yrittäjä tai yhtiö).
Hengenvaarallinen sähköisku	Sähkövirran vahingossa tapahtuva purkautuminen ihmiskehoon.

D.6 Vastuu

Valmistaja ei vastaa millään tavalla vahingoista ja toimintahäiriöistä, jotka ovat aiheutuneet:

- tämän käsikirjan ohjeiden noudattamisen laiminlyönnistä
- korjausten suorittamisesta sääntöjen vastaisesti ja muiden kuin varaosaluettelon sisältämien varaosien käytöstä (muiden kuin alkuperäisten varaosien ja lisävarusteiden asentaminen ja käyttäminen voi haitata laitteen toimintaa ja saada valmistajan alkuperäisen takuun raukeamaan)

- asiantuntemattomien henkilöiden suorittamista toimenpiteistä
- valtuuttamattomista muutoksista tai toimenpiteistä
- puuttuvasta, puutteellisesta tai riittämättömästä huollosta
- laitteen väärästä käytöstä
- ennakoimattomista poikkeustilanteista
- laitteen käytöstä asiantuntemattoman ja/tai kouluttamattoman henkilöstön toimesta
- käyttömaassa voimassa olevien työpaikkaa koskevien turvallisuus-, hygieni- ja terveystieteiden noudattamatta jättämisestä.

Valmistaja ei vastaa:

- vaurioista, jotka johtuvat käyttäjän tai asiakkaan tekemistä omavaltaisista muutoksista tai muunnoksista,
- käyttöoppaan sisältämistä epätasallisuuksista, mikäli ne johtuvat paino- tai käännösvirheistä.

Työnantaja tai työpaikan vastuuhenkilö tai tekniseksi tukihenkilöksi määritetty henkilö on vastuussa työntekijöiden käyttöön annettavien, sopivien henkilösuojainten määrittämisestä ja valitsemisesta käyttömaassa voimassa olevien määräysten mukaisesti.

Mahdolliset asennusta, käyttöä ja huoltoa koskevien ohjeiden lisäykset, jotka valmistaja katsoo tarpeelliseksi toimittaa asiakkaalle, on säilytettävä yhdessä käsikirjan kanssa, johon ne olennaisesti kuuluvat.

D.7 Asiakkaan toimesta suoritettava pakkauksen tarkastaminen

- Tuotteen turvallinen kuljettaminen ja asiakkaalle toimittaminen on kuljetusliikkeen vastuulla.
- Tee ilmoitus kuljetusliikkeelle, jos havaitset näkyviä tai piileviä vikoja.
- Merkitse mahdolliset vahingot tai puutteet rahtikirjaan laitetta vastaanottaessasi.
- Kuljettajan täytyy allekirjoittaa rahtikirja: kuljetusliike voi hylätä valituksen, jos rahtikirjaa ei ole allekirjoitettu (kuljetusliike voi toimittaa tarpeellisen lomakkeen).
- Mikäli tuotteessa havaitaan vasta pakkauksen purkamisen jälkeen piileviä vikoja tai puutteita, kuljetusliike on pyydyttävä tarkistamaan tavara 15 päivän kuluessa.

Pakkauksen tarkastamisen jälkeen

- Poista pakkaus.
Ole varovainen kun otat laitteen pakkauksesta ja käsittelet sitä, jotta se ei saa iskuja.
- Ota talteen kaikki pakkauksessa olevat asiakirjat.

D.8 Varastointi

Laite ja/tai sen osat on varastoitava suojattuina kosteudelta, voimakkailla aineilla ja värähtelyiltä ympäristön lämpötilassa, joka on 5°C - 50°C.

Laitteen varastointipaikan on täytettävä seuraavat vaatimukset:

- Se pystyy kantamaan laitteen aiheuttaman kuormituksen.
- Siinä on tasainen lattiapinta, jotta laitteeseen ei tule muodonmuutoksia eivätkä sen tukijalat vaurioidu.

E TEKNISET TIEDOT



VAROITUS

Katso "Varoitus ja turvallisuustiedot".

E.1 Käytetyt materiaalit ja nesteet

Elintarvikkeiden kanssa kosketuksissa olevat alueet on valmistettu teräksestä. Niiden sisällä on ruostumattomia teräsruuveja ja tukia.

Höyrystinyksikkö on kuparia ja alumiinia, maalipinta syöpyvätön ja myrkytön.

Fluorotut kaasut ovat ilmatiiviisti suljetun laitteen sisällä.

Jäähdytysyksiköissä käytetään voimassa olevan lainsäädännön sallimaa HC-tyyppistä R290-kylmäainetta. Kaasun tyyppi ja määrä on mainittu tyyppikilvessä.

Kaasun CO₂-ekvivalentti voidaan laskea kertomalla GWP-arvo kaasun määrällä.

E.2 Tärkeimmät tekniset ominaisuudet

Syöttöjännite V

220–240 V / 1-vaihe / 50 Hz ¹
220–230 V / 1-vaihe / 60 Hz ¹
220–230 V/3 ph/60 Hz ¹
220–230 V / 3-vaihe / 50/60 Hz ¹
380–400 V/3 ph+N/60 Hz ¹
380–415 V/3 ph+N/50 Hz ¹
380–415 V/3 ph+N/50/60 Hz ¹

1. Mallista riippuen

Vuoat

	Gastronorm-vuoat GN 1/1 (325 mm x 530 mm – h 65 mm)	Leivinpellit (400 mm x 600 mm – h 65 mm)
15 kg GN 1/1	5	5
25 kg GN 1/1	5	5
40 kg GN 1/1	10	11
100 kg GN 1/1	20	20

	Gastronorm-vuoat GN 2/1 (530 mm x 650 mm – h 65 mm)	Leivinpellit (400 mm x 600 mm – h 65 mm)
80 kg GN 2/1	10	11

F ASENTAMINEN JA KOKOONPANO

F.1 Johdanto



VAROITUS

Katso *“Varoitus ja turvallisuustiedot”*.

Laitteen asianmukaisen toiminnan ja turvallisen käytön varmistamiseksi on erittäin tärkeää noudattaa tarkasti tässä kappaleessa annettuja ohjeita.

Kun laite on paikallaan, tarkista sen tasapainotus ja tarvittaessa säädä sitä. Tuotteen epätasapaino voi aiheuttaa toimintahäiriöitä.



VARO

Varmista ennen laitteen siirtämistä, että nostovälineen kapasiteetti on riittävä laitteen painoon nähden.



HUOM!

Laitteet, joissa on sisäänrakennettu jäähdytysyksikkö, täytyy kuljettaa pystysuorassa asennossa. Mikäli konetta on kuljetettu vaakasuorassa, on annettava sen odottaa muutama tunti pystysuorassa asennossa ennen sen käynnistämistä.



VARO

- Asenna kone hyvin ilmastoituun tilaan, mahdollisimman kauas lämmönlähteistä (esimerkiksi lämpöpattereista tai ilmastointilaitteista) varmistaaksesi jäähdytyslaitteiston asianmukaisen toiminnan.
- Lauhdutinta ei saa milloinkaan peittää edes väliaikaisesti, jotta sen ja siten myös itse koneen toimintaan ei aiheudu häiriöitä.
- Laite kuljetetaan asennuspaikalle ja irrotetaan pakkauslustralta vasta asennuksen alkaessa.

F.2 Asiakkaan vastuu

Asiakkaan tehtävät, vaatimukset, toimenpiteet ja vastuut ovat seuraavat:

- Laitteen asennusalustan tasaisuus on tarkistettava.
- Laite tulee kytkeä maadoitettuun pistorasiaan ja verkkovirran jännitteen tulee vastata arvokilvessä mainittuja arvoja.



HUOM!

Sähköliitäntää koskevat ohjeet löytyvät kappaleesta “A.11 Sähköliitäntä”.

F.3 Ohjeet pakkauksen purkamiseen

Pura laite pakkauksesta seuraavalla tavalla:

- Jos varusteena, leikkaa pakkaushihnat ja poista suojakelmu varoen naarmuttamasta pintoja, jos käytät apuna saksia tai veistä.
- Jos varusteena, poista pahvinen yläsuojus, polystyreenisuojuukset ja sivusuojuukset.
- Ruostumattomasta teräksestä valmistettujen pintojen suojakalvo on irrotettava hyvin hitaasti ja tasaisesti, jotta liimaa ei jää kiinni pintoihin.
- Mikäli näin käy, liimajäänteet voi tarvittaessa poistaa syövyttämättömällä liuottimella. Huuhtelee ja kuivaa pinta lopuksi huolellisesti.
- Pyyhi kaikki ruostumattomat teräspinnat vaseliiniöljyyn kastetulla liinalla siten, että pintaan muodostuu suojaava kalvo.

F.4 Pakkauksen hävittäminen

Pakkausmateriaalit tulee hävittää laitteen käyttömaassa voimassa olevien määräysten mukaisesti. Kaikki pakkausmateriaalit ovat ympäristöystävällisiä.

Ne voidaan säilyttää ilman vaaraa, tai ne voidaan kierrättää tai polttaa jätteiden polttolaitoksessa. Kierrätyskelpoiset muoviosat on merkitty seuraavasti:



Polyeteeni

- Ulkopakkaus
- Ohjepussi



Polypropeeni

- Hihnat



Styroksi

- Kulmasuojukset

Puu- ja pahviosat voidaan hävittää laitteen käyttömaassa voimassa olevien määräysten mukaisesti.

F.5 Sijoittaminen

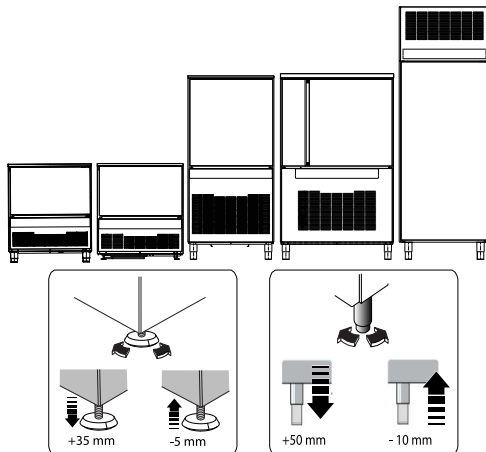
Huomioi laitteen asennuksessa toimenpiteen vaatimat turva- varotoimet sekä paloturvallisuus.

Jos laite asennetaan ympäristöön, jossa on syövyttäviä aineita (klooria tms.), kaikki pinnat on suositeltavaa sivellä parafiiniöl- jyyllä kastetulla liinalla, jotta pintaan muodostuu suojaava kalvo.

Laitteen sijoittaminen:

- aseta laite sille valitulle paikalle.
- Säädä korkeus ja vaakasuoruus säädettävien jalkojen avulla varmistaen samalla, että ovi sulkeutuu vaivattomasti.
-

F.6 Säätöjalkojen säätövarat



F.7 Vedenkeruukaukalon sijoittaminen

(mallit 40–100 kg GN1/1 ja 80 kg GN2/1)



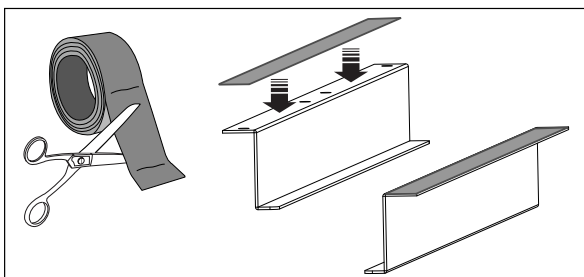
VARO

Asenna vedenkeruukaukalo vasta sen jälkeen, kun laite on sijoitettu paikalleen ja tasapainotettu. Älä käytä truckkia, kun kaukalon kannattimet on asennettu paikalleen.

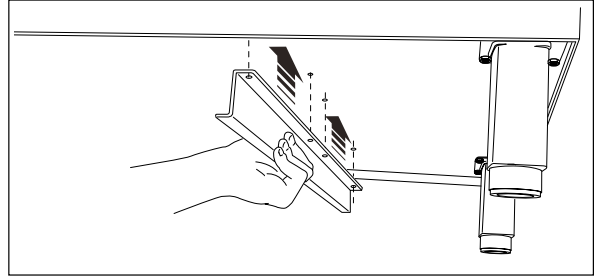
- Aseta vedenkeruukaukalon kannattimet laitteen ulkopohjaan.

Toimi kuten kuvissa:

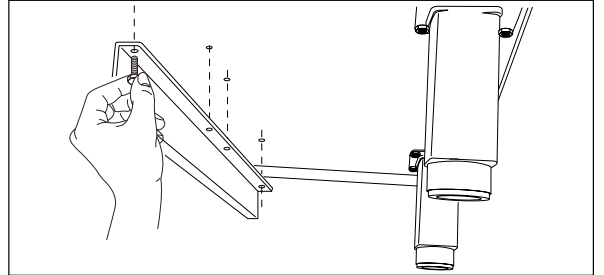
1.



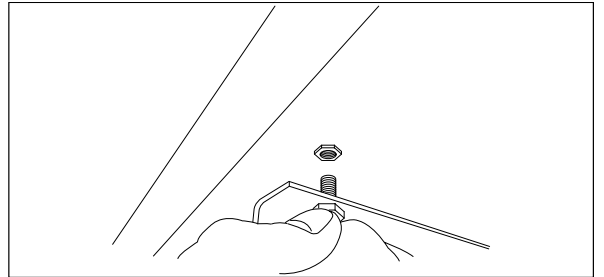
2.



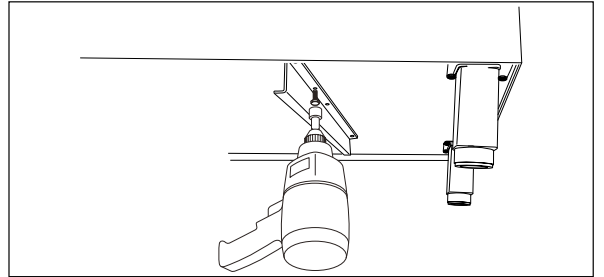
3.



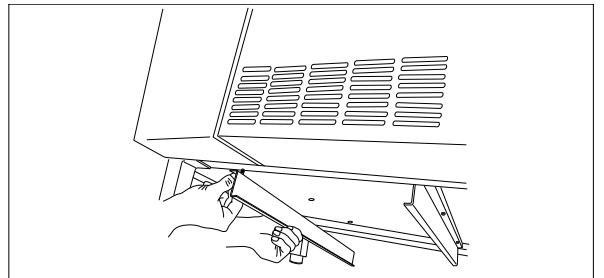
4.



5.



6.



7. Ota kaukalo sitten kaapin sisältä ja työnnä se kannattimien päälle.

F.8 Veden tyhjennys

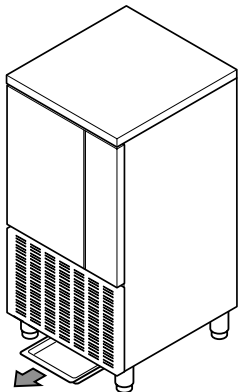
• Manuaalinen tyhjennys:

Laitteissa on tyhjennysaukko ja kun tulppa poistetaan, kaapin sisälle mahdollisesti kertynyt neste poistuu kaapin alla olevaan vedenkeruukaukaloon. Vedenkeruukaukalo tulee tyhjentää säännöllisin väliajoin. Sulje tyhjennysaukko tulpalla heti kun puhdistus on tehty.



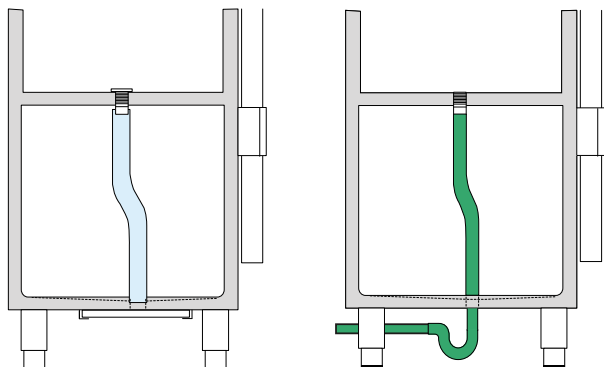
HUOM!

Tarkista, että vedenkeruukaukalo on tyhjennetty ennen kuin irrotat tulpan, josta kaapin pesuvesi valuu ulos.



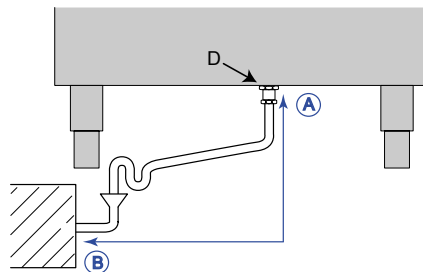
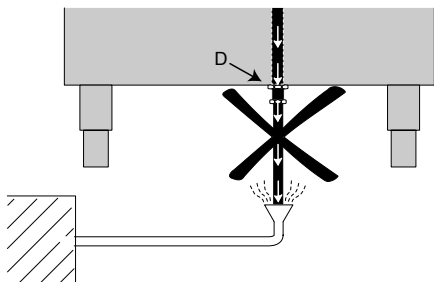
• Automaattinen tyhjennys:

Vedenkeruukaukalon säännöllisen tyhjentämisen sijaan voit liittää laitteen pohjalla olevan kaapin tyhjennysaukon "C" suoraan viemäriin tai asentaa aukkoon kumiletkun ja poistaa veden lattiakaivoon.



Poistoaukon halkaisija on 1½", joten se on liitettävä viemäriputkeen, jonka halkaisija on 1½".

Tyhjennyksen on tapahduttava lapon kautta avoimeen viemäriin, jotta vesi ei pääse virtaamaan takaisin laitteen sisälle viemäriputkistosta. Varmista, että letkuissa ei ole mutkia eikä metalliputkissa ole kulmia koko poistomatkalla. Putkistossa ei myöskään saa olla vaakasuuntaisia osuuksia, joihin vesi voisi jäädä seisomaan.



Kohdasta A kohtaan B: vähintään 1,5 metriä (5 ft).



HUOM!

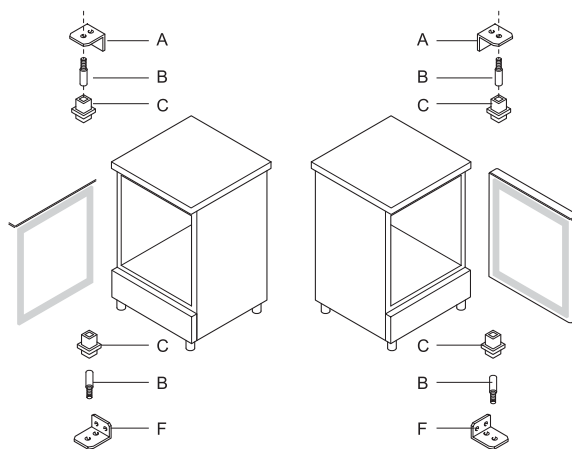
Varmista, että laitteeseen on liitetty lappojärjestelmän sisältävä poistoputki veden tyhjennystä varten tai että vedenkeruukaukalo on tyhjennetty ennen kuin irrotat tulpan kaapin pesuvesi tyhjennystä varten.

F.9 Ovien kätsisyyden vaihtaminen

F.9.1 15–25 kg:n mallit

Näissä laitemalleissa oven saranat ovat normaalisti oikealla puolella. Saranapuoli vaihdetaan vasemmalle seuraavalla tavalla:

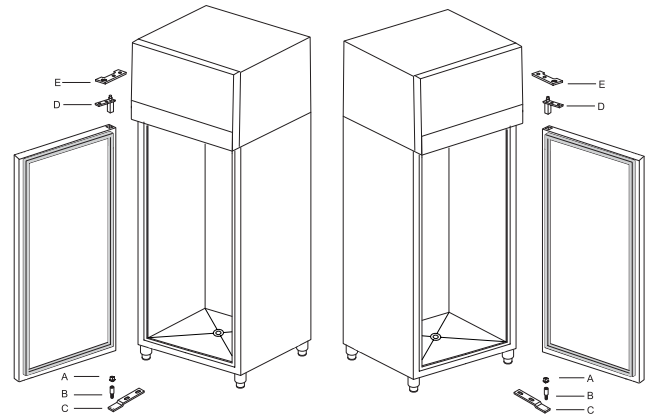
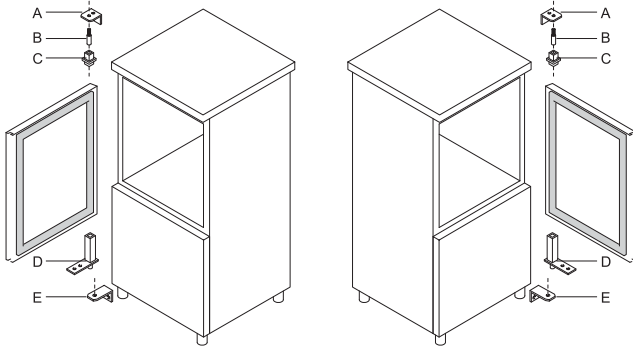
- Avaa ruuvit alemmasta saranasta D.
- Irrota ovi varoen hukkaamasta tappeja B.
- Asenna alasarana D kaapin toiselle puolelle vastaavaan paikkaan.
- Aseta ovi paikalleen työntämällä saranan tappi B alasaranan D reikään.
- Aseta ovi paikalleen työntämällä saranan tappi alemman tuen D reikään ja kohdista sen jälkeen ylemmän tuen A tappi B.



F.9.2 40 kg:n mallit

Näissä laitemalleissa oven saranat ovat normaalisti oikealla puolella. Saranapuoli vaihdetaan vasemmalle seuraavalla tavalla:

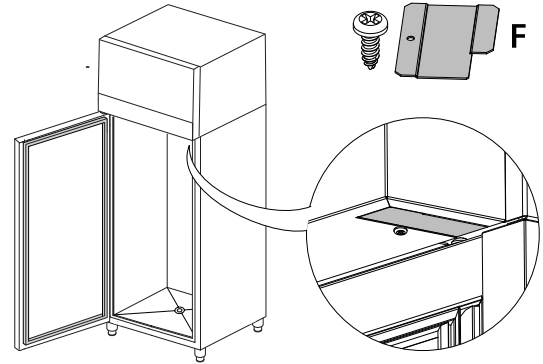
- Avaa alemman tuen E ruuvit ja saranan kiinnitysruuvi D.
- Ota ovi pois.
- Asenna alasarana E kaapin toiselle puolelle vastaavaan paikkaan.
- Ruuvaa irti tappi B ja yläsarana A ja asenna ne vasemmalle puolelle vastaavaan paikkaan.
- Käännä ovi ylösalaisin ja aseta se paikalleen työntämällä saranan D tappi alemman tuen E reikään, kohdista ylätuella A tappi B.
- Kuormita tuella D oven sulkeutumisen jousimekanismi saranassa E ja kiinnitä se sitten paikalleen kiristämällä kiinnityspultit.



F.9.3 100 kg:n mallit

Näissä laitemalleissa oven saranat ovat normaalisti oikealla puolella. Saranapuoli vaihdetaan vasemmalle seuraavalla tavalla:

- Irrota sarana E.
- Ota ovi pois.
- Irrota tuki D ja mutteri A ja aseta ne toiselle puolelle.
- Sulje tukikappaleessa oleva reikä mukana toimitetulla suojalevyllä "F".
- Irrota tuki C pohjasta.
- Ruuvaa auki tappi B ja laita se toiseen reikään.
- Aseta tuki vasemmalle puolelle.
- Laita ovi paikalleen.
- Aseta takaisin tuki E.



G KONEEN KÄYTTÖÄPOISTO JA ROMUTUS



VAROITUS

Katso "Varoitus ja turvallisuustiedot".

G.1 Laitteen hävitysmenettely

G.1.1 Kierrätettävyys

Laitteidemme valmistuksessa käytetään huomattava määrä kierrätettäviä metalleja (kuten ruostumatonta terästä, rautaa, alumiinia, galvanoitua peltiä, kuparia yms.), jotka voidaan ottaa talteen paikallisten kierrätysjärjestelmien avulla käyttämään voimassa olevien määräysten mukaisesti.

Jätteen loppukäsittelyä koskevat kansalliset säännökset saatavat vaihdella. Laitte tulee sen vuoksi hävittää sovellettavan lainsäädännön ja sen maan toimivaltaisten viranomaisten antamien direktiivien mukaisesti, jossa laite poistetaan käytöstä.

Laitteen osat on erotettava ja hävitettävä niiden materiaali-koostumuksen mukaisesti (esim. metallit, öljyt, rasvat, muovit, kumi, kylmäainekaasut, eristyslevyt ja muu eristemateriaali, lasivilla, ledit jne.) ja noudattaen täysin sovellettavia paikallisia ja kansainvälisiä jätehuoltomääräyksiä.

Kompressorit voivat sisältää öljyä ja kylmäainenesteitä – ne ovat vaarallisia jätteitä ja ne tulee kierrättää paikallisten määräysten mukaisesti.

G.1.2 Laitteen loppukäsittelyä ja komponenttien/ materiaalien hyödyntämistä koskeva menettely

Tätä tuotetta ei tule hävittää ympäristöön sen käyttöänsä lopussa; sen sijaan on välttämätöntä hävittää se paikallisten ympäristömääräysten mukaisesti tai mieluiten toimittaa se kokonaan valtuutettuun kierrätyskeskukseen.

Kaikki irrotetut komponentit, mukaan lukien luukut ja muut rakenneosat, on toimitettava laitteen mukana valtuutettuun kierrätys- tai purkulaitokseen.

Purku-/kierrätyskeskus käyttää viimeisintä teknologiaa ja menetelmiä, joilla tuotteet voidaan purkaa tehokkaasti parhaan kierrätettävyyden varmistamiseksi.

Huomaa, että painetut piirilevyt, sähkömoottorit ja muut Euroopan unionin lainsäädännössä yksilöidyt komponentit, joilla on suuri kriittinen raaka-aineiden hyödyntämispotentiaali, vaativat erityiskäsittelyä.

Jos olet jostakin asiasta epävarma tai sinulla on kysymyksiä, ota aina yhteyttä paikalliseen huoltoliikkeeseen.

Poista kaikki ruoka ja orgaaniset jäännökset ennen laitteen hävittämistä. Tarkasta sen fyysinen kunto ja säilytystila huolellisesti. Tarkista, onko mahdollisia neste- tai kaasuvuotoja ja rikkoutuneita osia, jotka voivat aiheuttaa vaaroja laitteen siirtämisen ja myöhemmän purkamisen aikana.



Laitteeseen kiinnitetty merkki osoittaa, että laitetta ei saa pitää kotitalousjätteenä vaan että se on hävitettävä asianmukaisesti kaikkien ympäristöön ja ihmisiin kohdistuvien haittojen estämiseksi. Lisätietoja tuotteen kierrättämisestä saat ottamalla yhteyttä paikalliseen jälleenmyyjään tai edustajaan, huoltopalveluun tai paikallisiin jätehuoltoviranomaisiin.



HUOM!

Kun laite puretaan osiin, kaikki merkinnät, tämä käsikirja ja muut laitetta koskevat asiakirjat on tuhottava.

CE