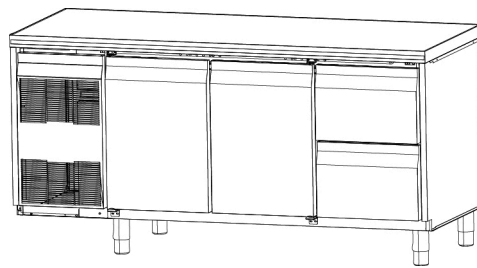


Ecostore-kaapit

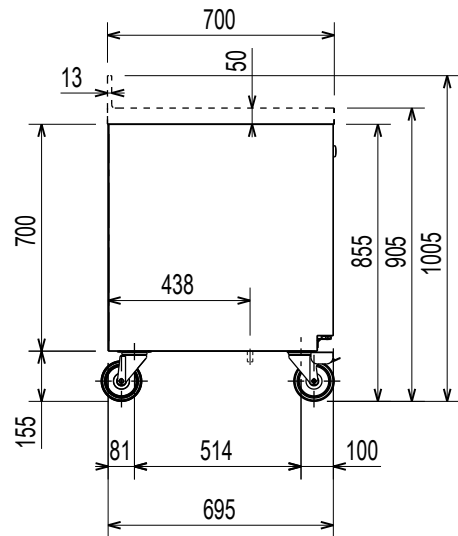
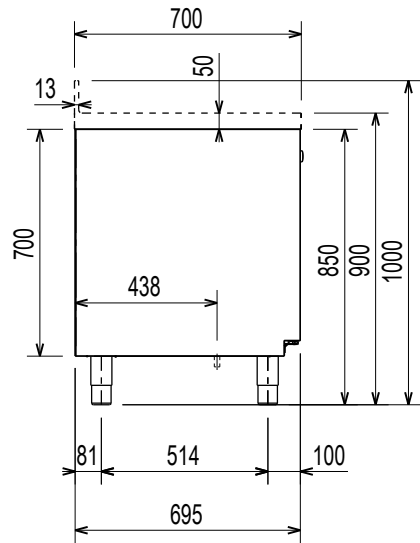
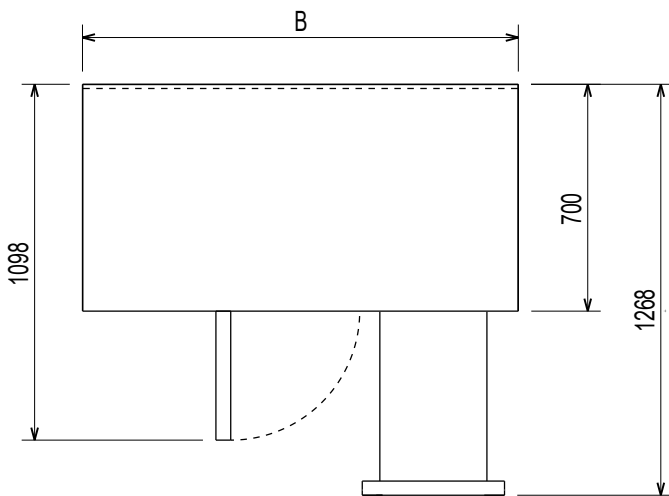
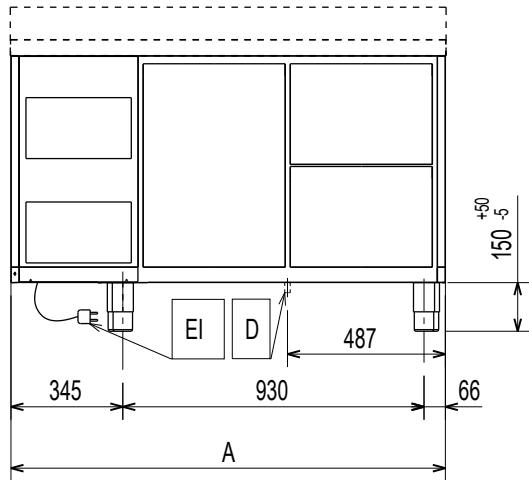
HP Premium



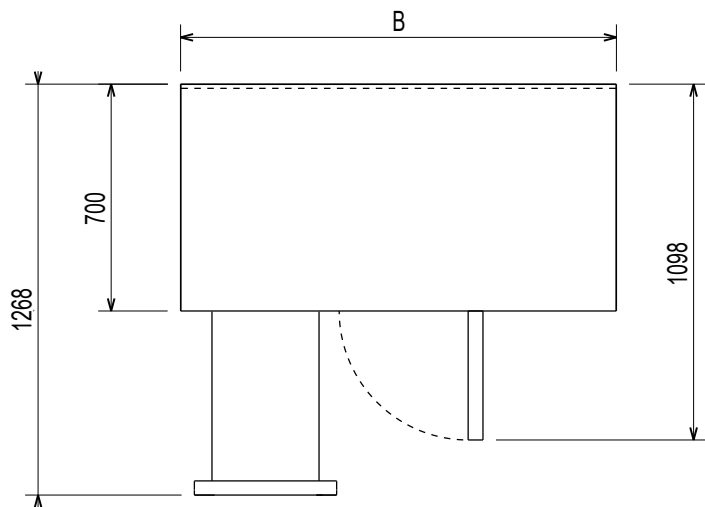
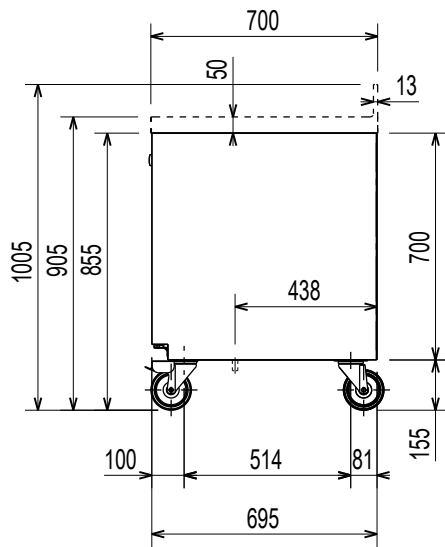
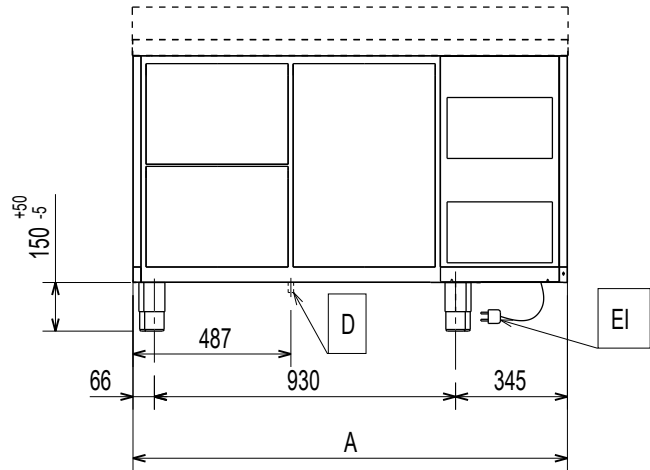
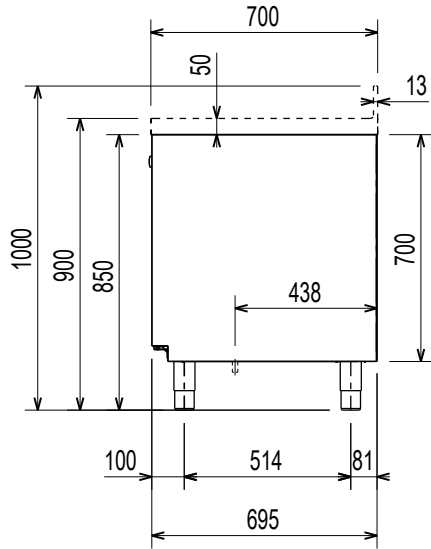
FI Asennusohjeet



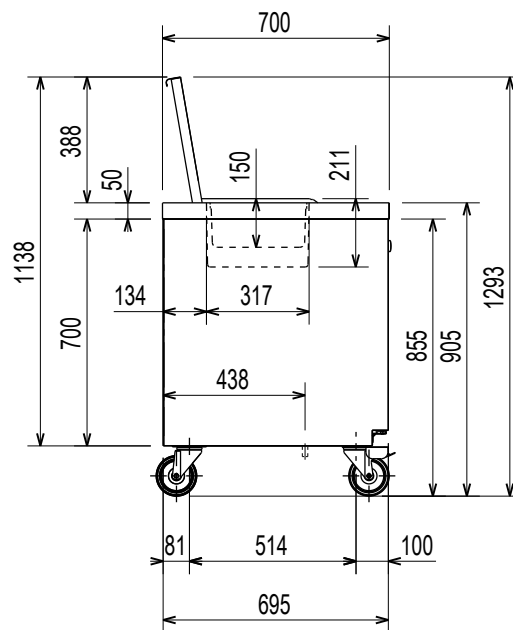
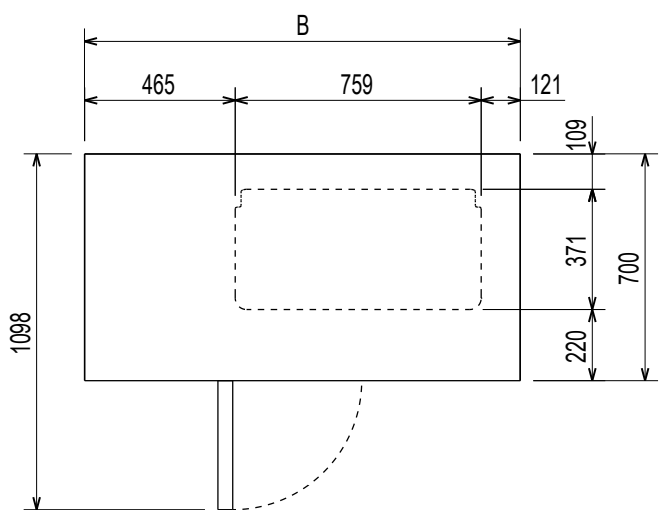
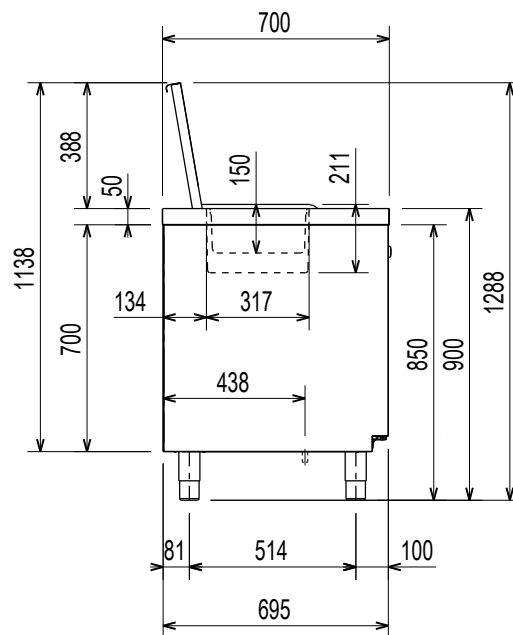
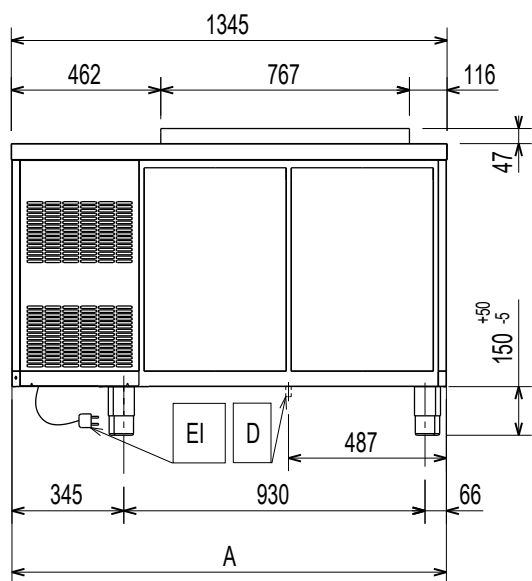
595R09J00- 2025.09



	A	B
2C	1341	1345
3C	1791	1795
4C	2245	2249



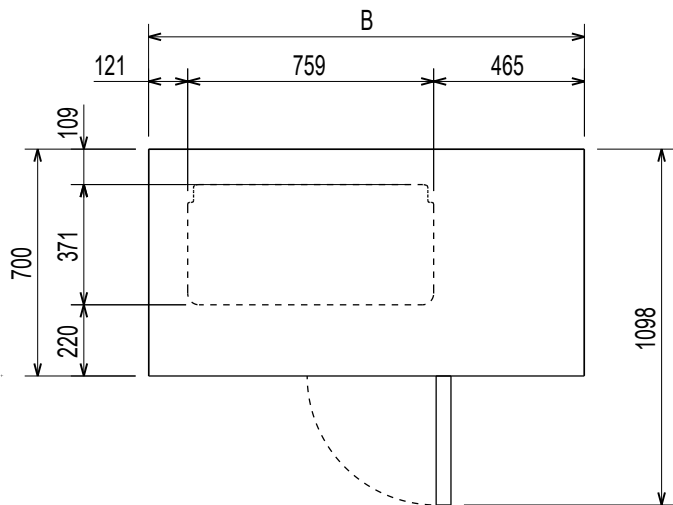
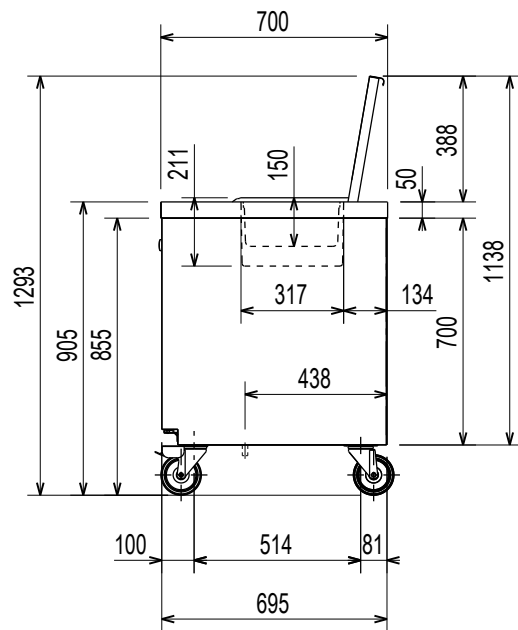
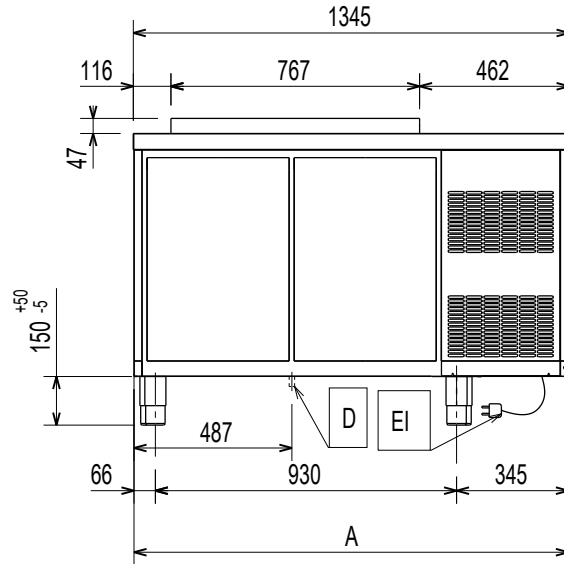
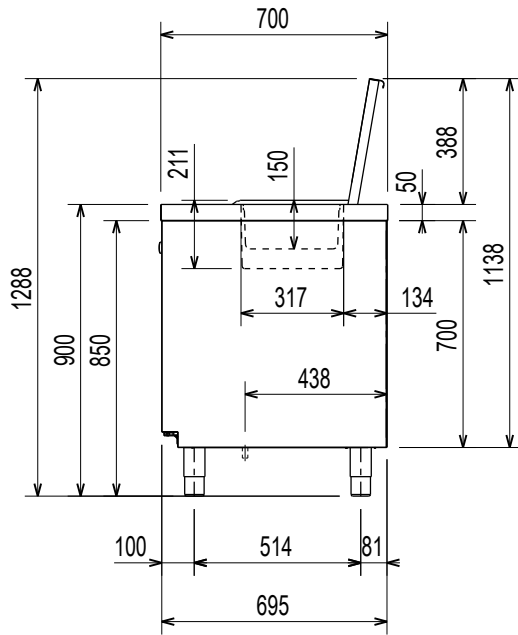
	A	B
2C	1341	1345
3C	1791	1795
4C	2245	2249



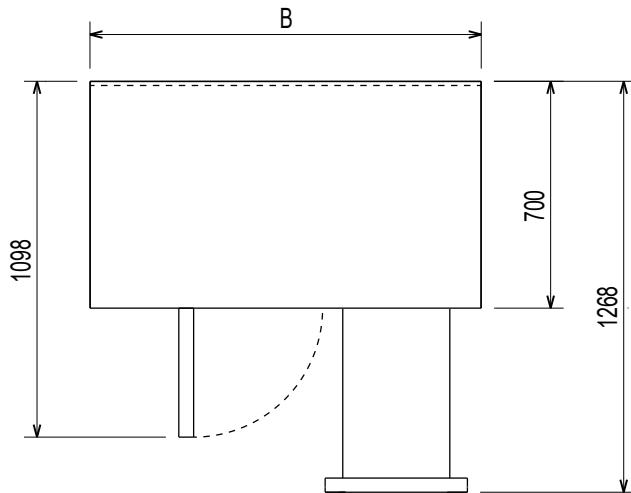
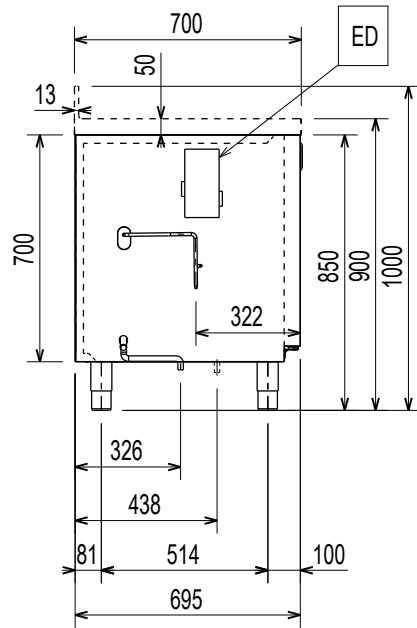
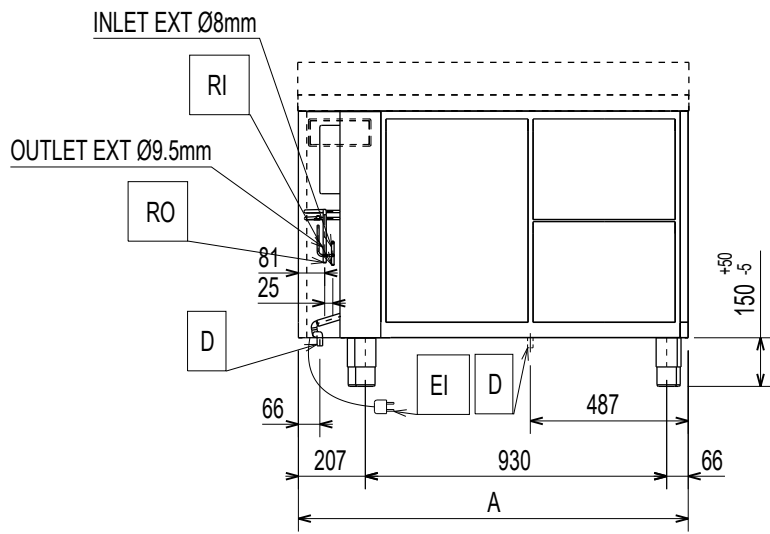
	A	B
2C	1341	1345
3C	1795	1799

Asennuskaavio
CUT OUT 2 — 3 C HP

jäähdytysyksikkö oikea



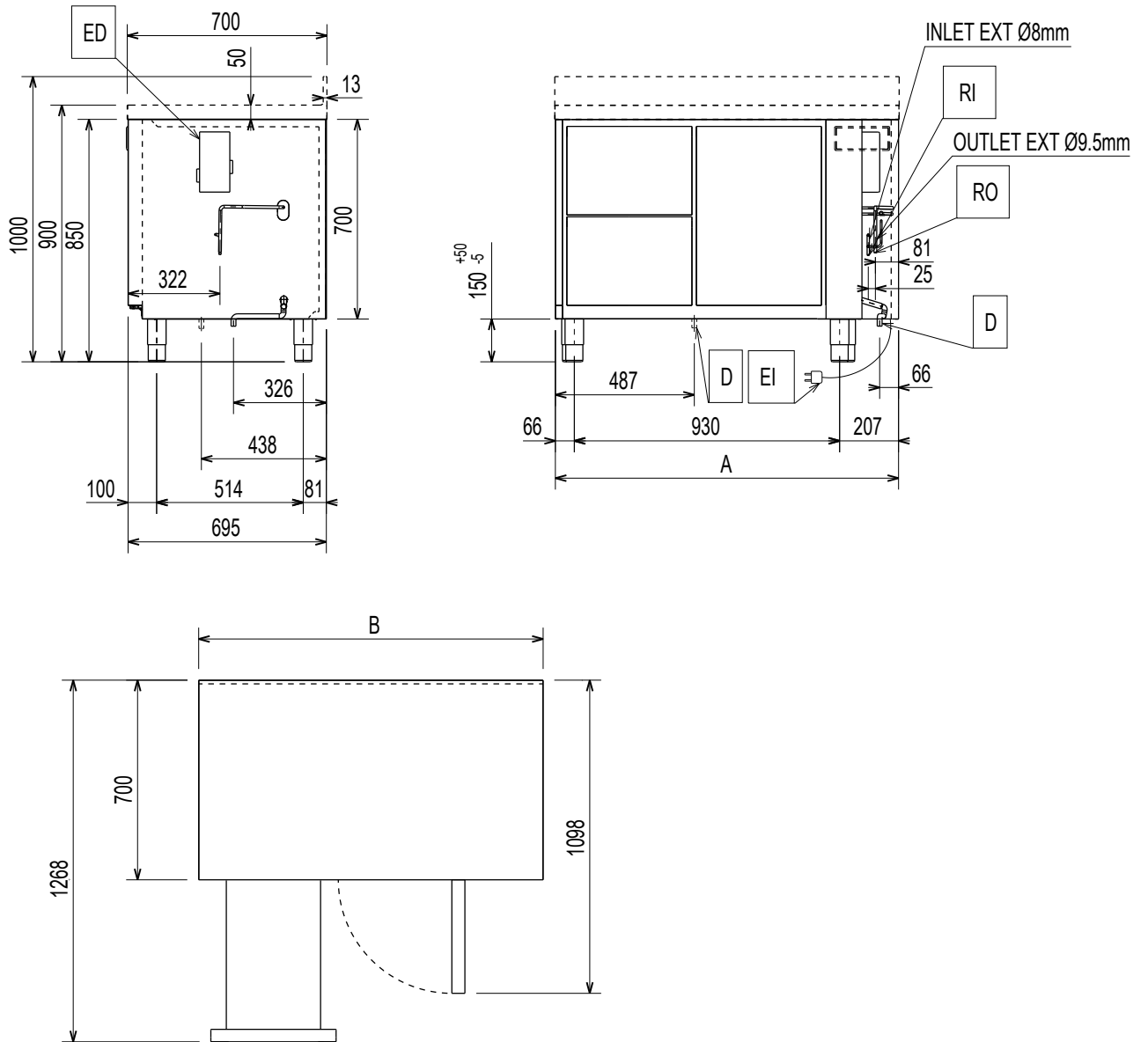
	A	B
2C	1341	1345
3C	1795	1799



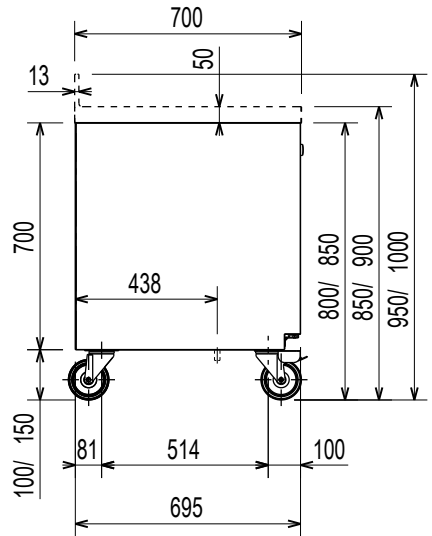
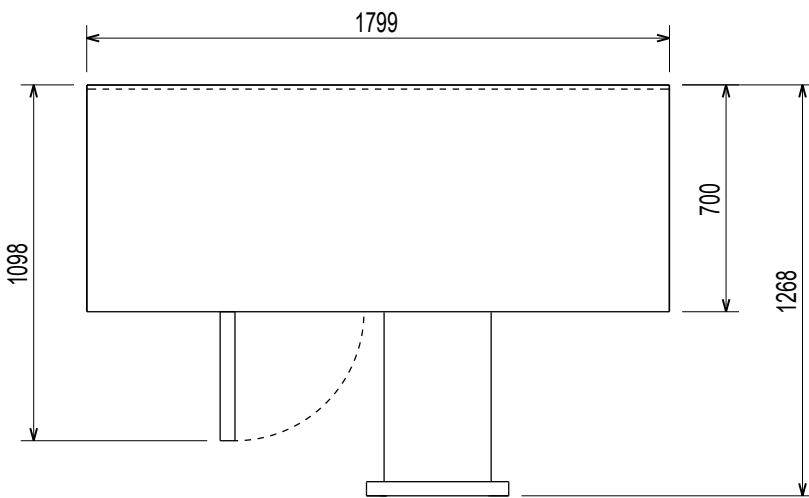
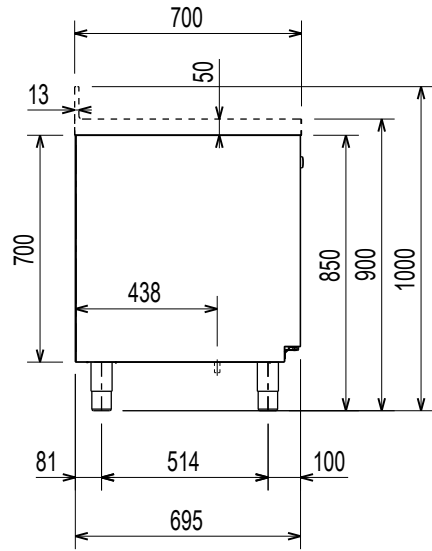
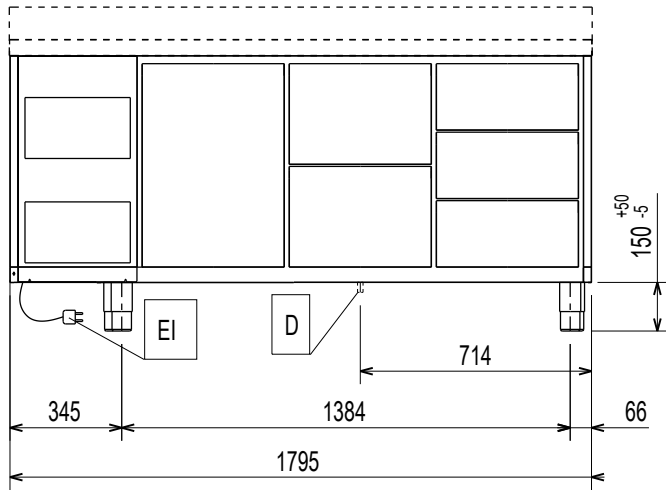
	A	B
2C	1203	1207
3C	1657	1661
4C	2111	2115

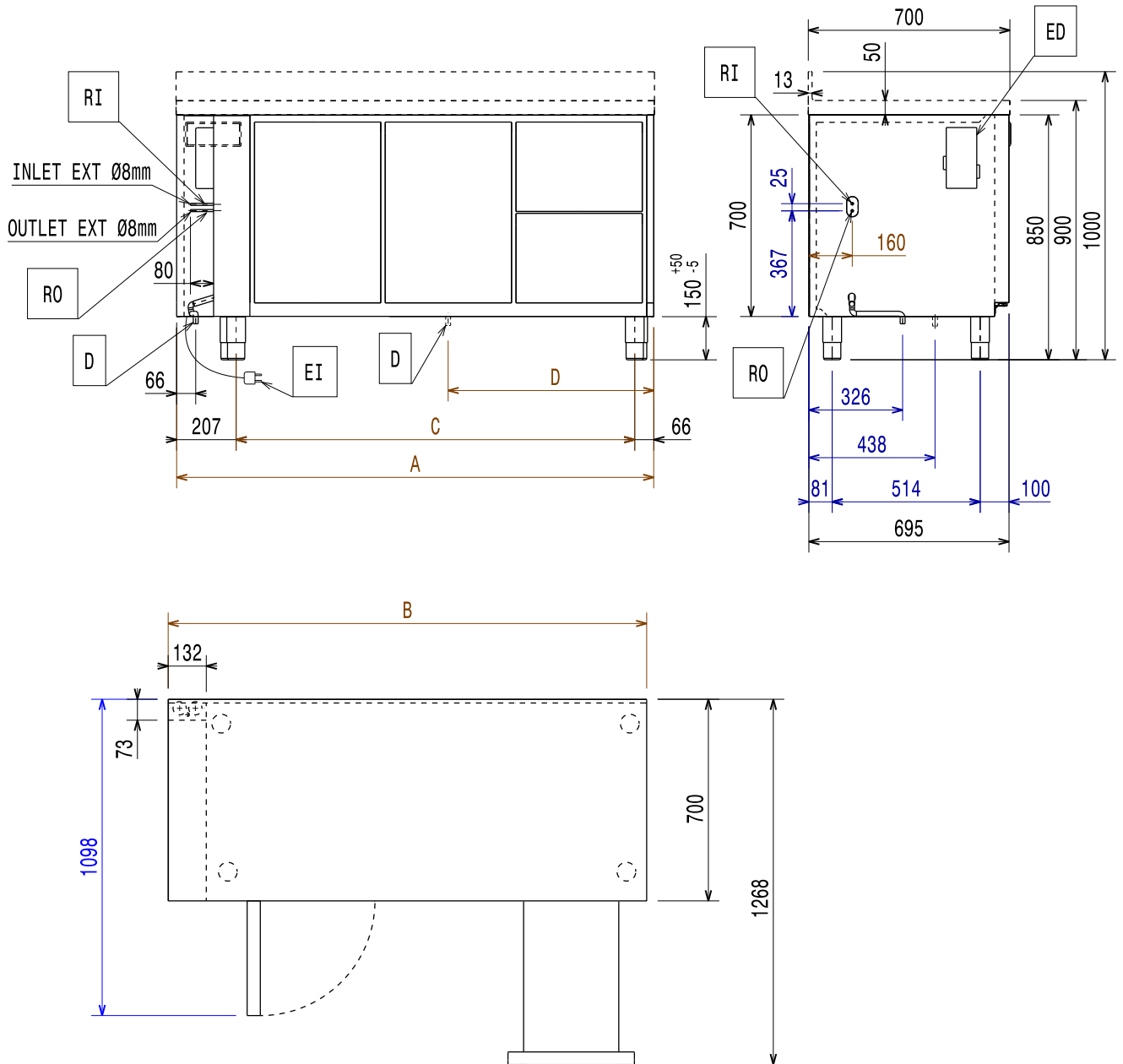
Asennuskaavio
2 — 3 — 4 C HP

ulkupuolinen – oikea

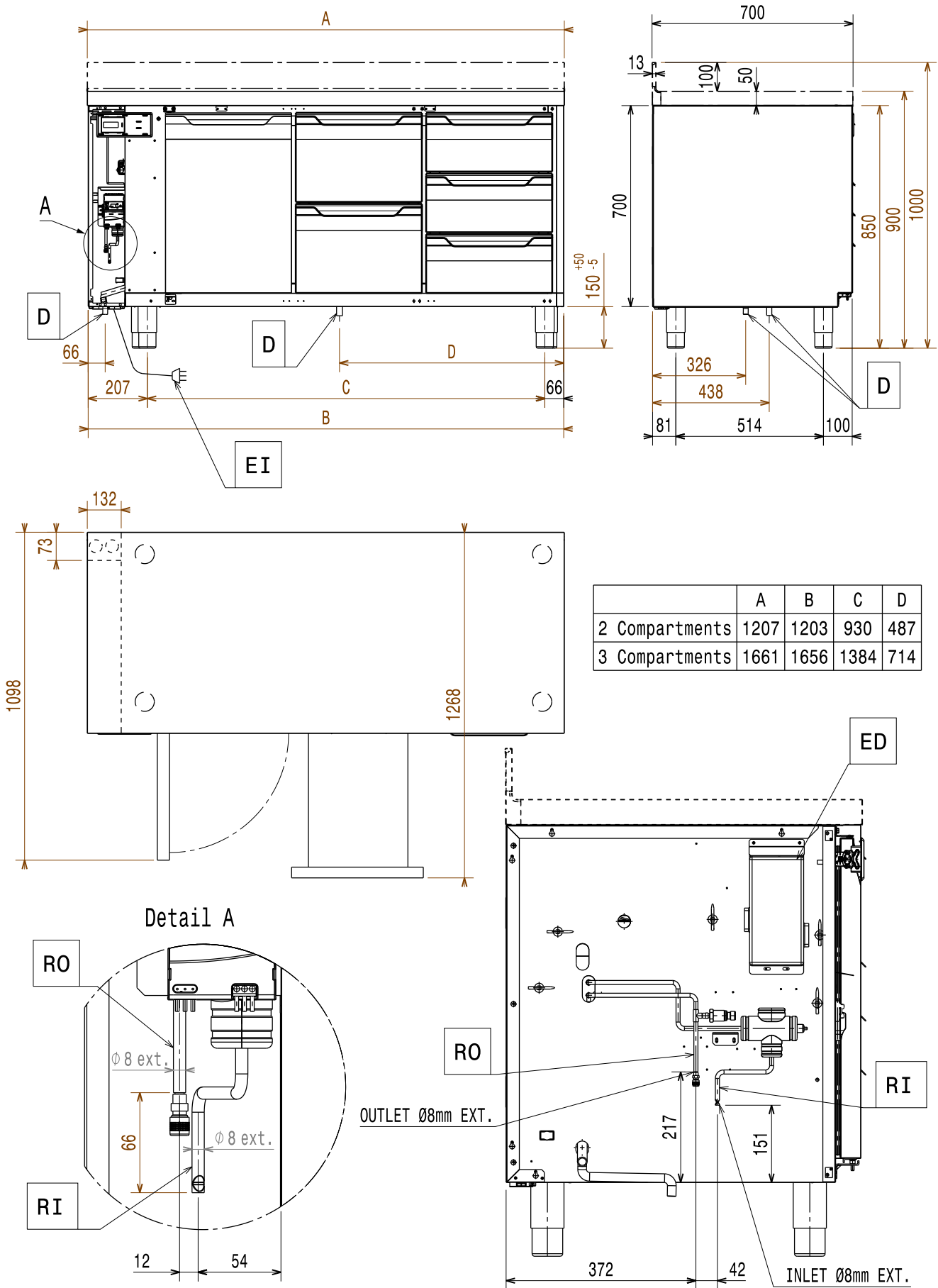


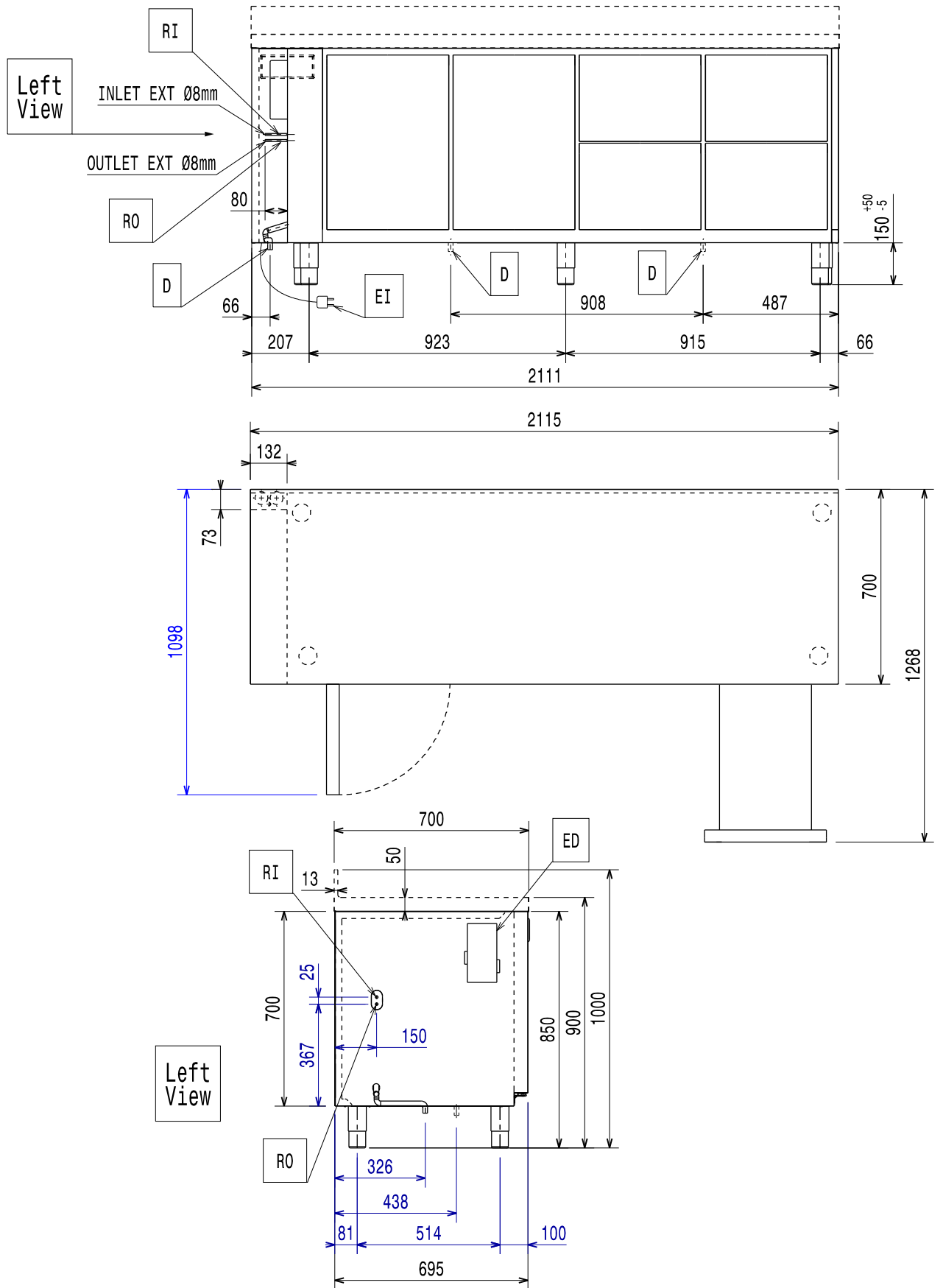
	A	B
2C	1203	1207
3C	1657	1661
4C	2111	2115

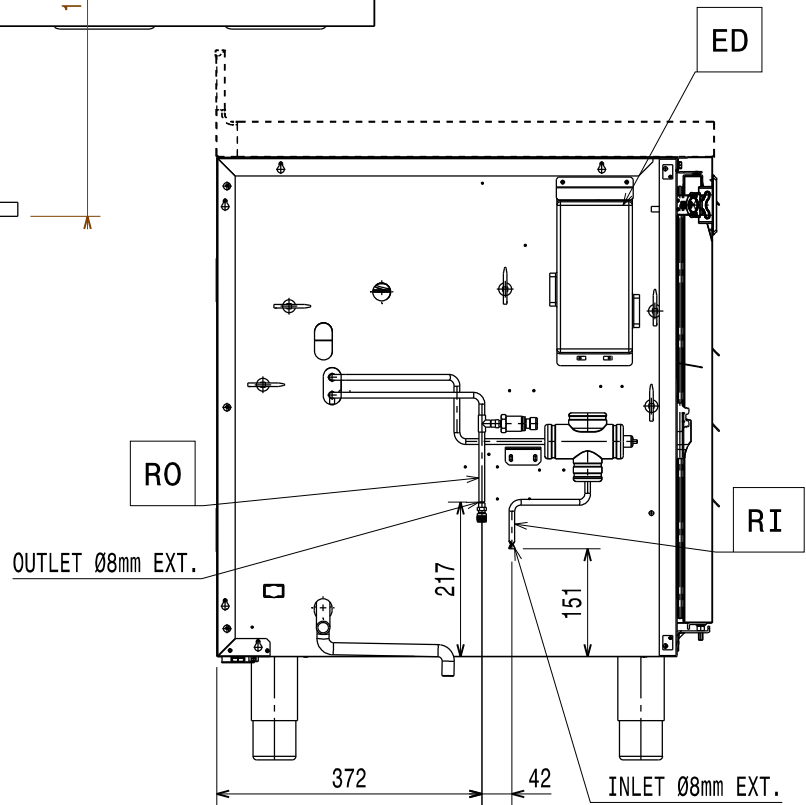
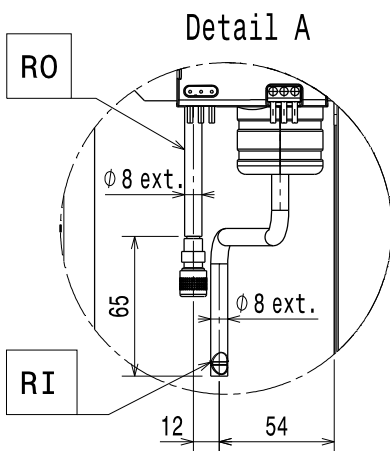
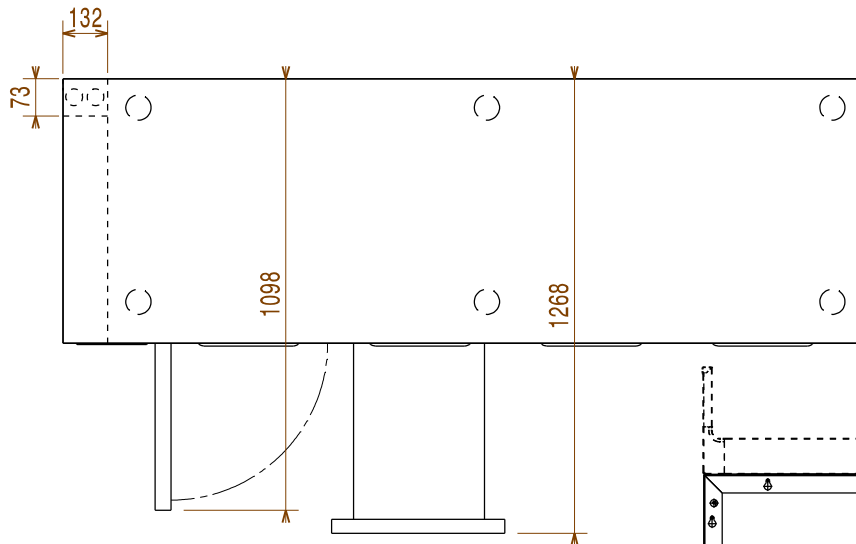
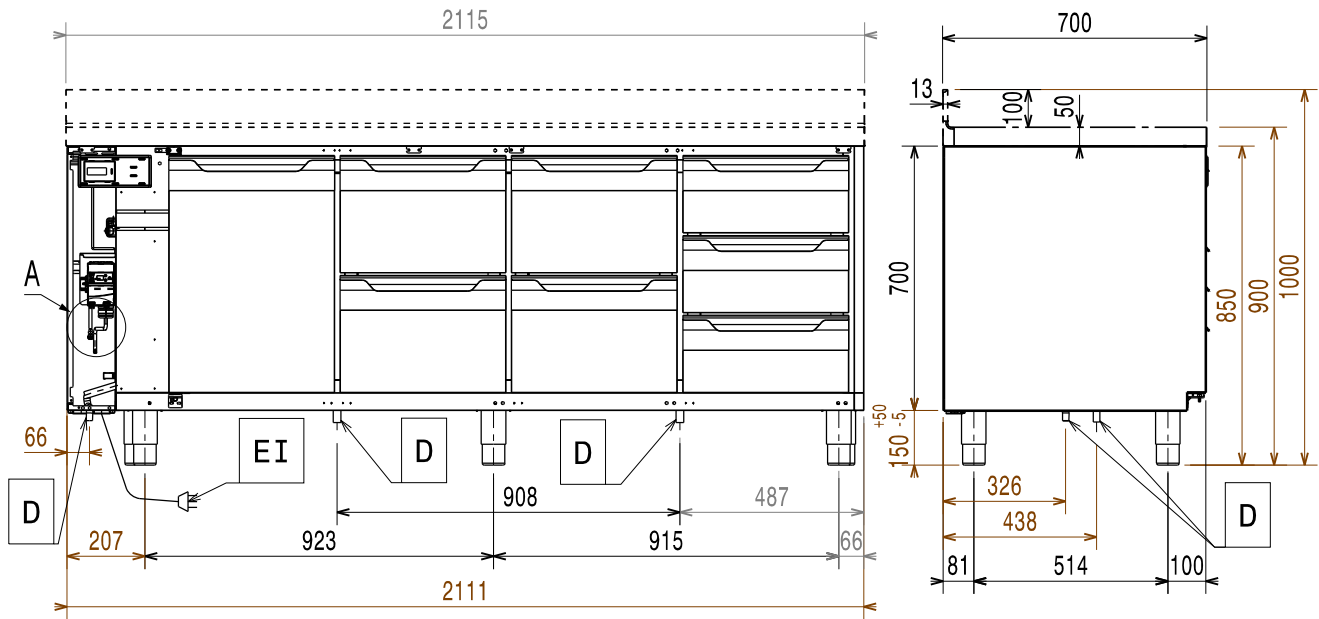


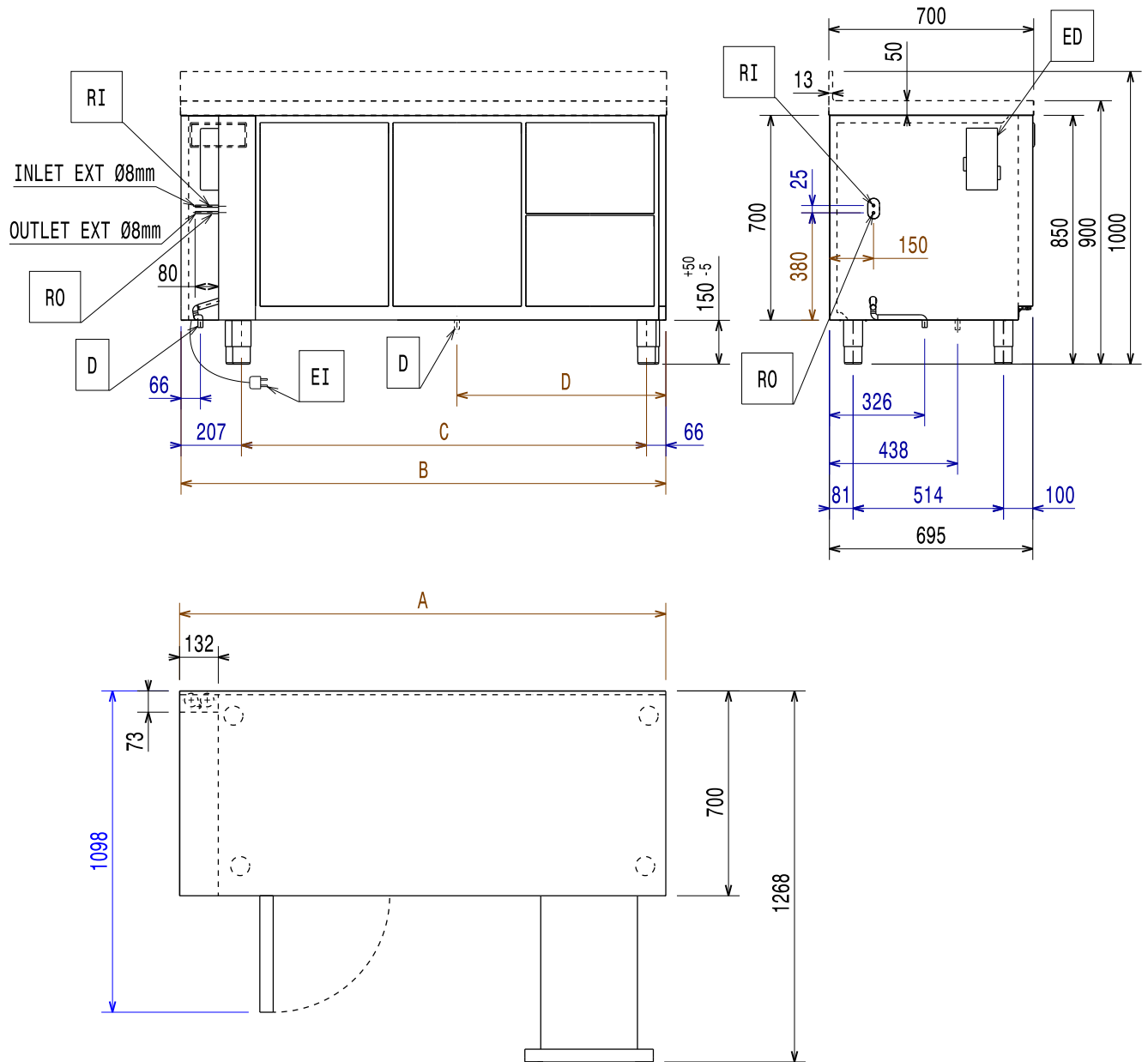


	A	B	C	D
2 Compartments	1207	1203	930	487
3 Compartments	1661	1656	1384	714





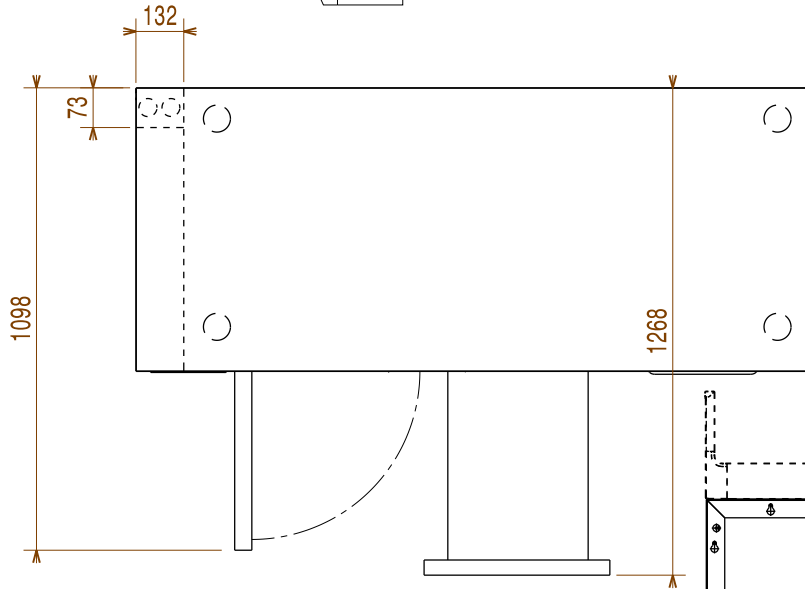
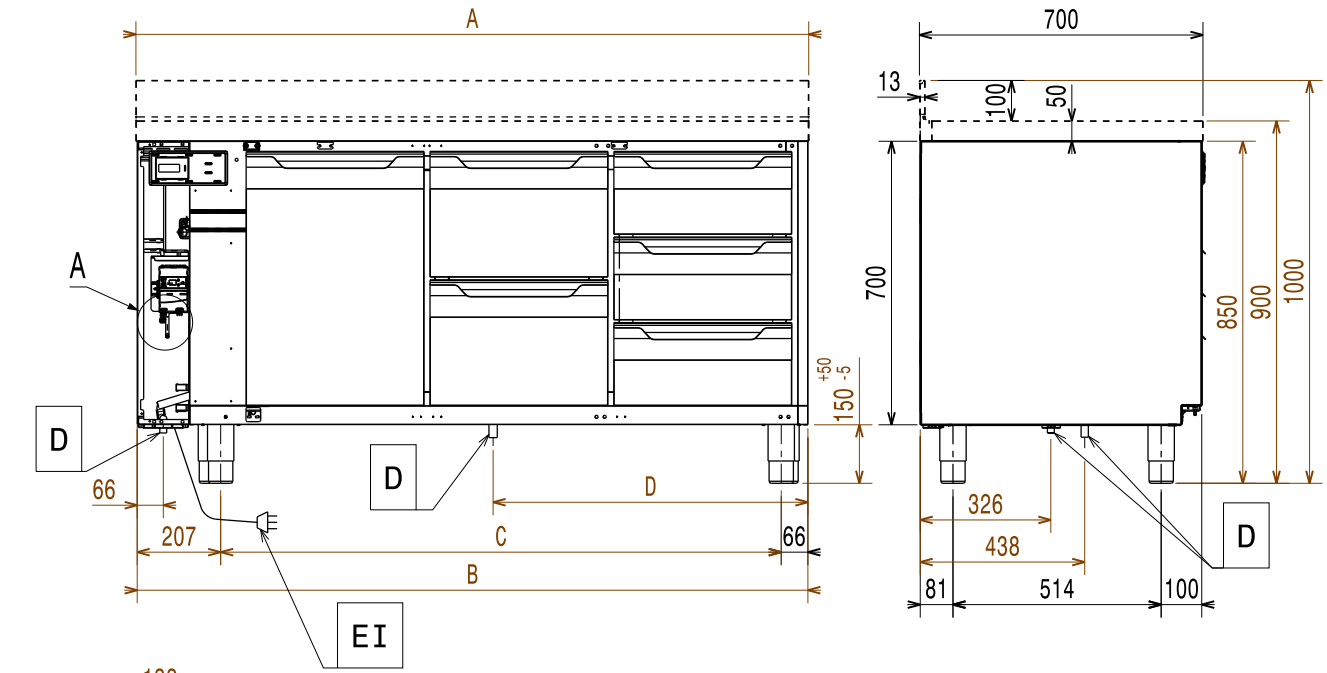




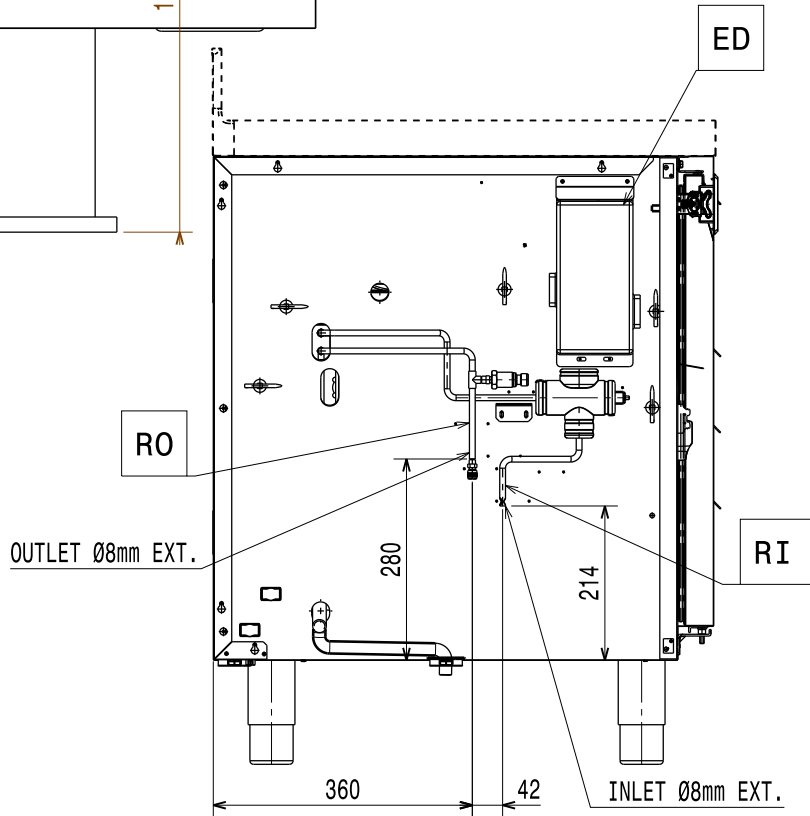
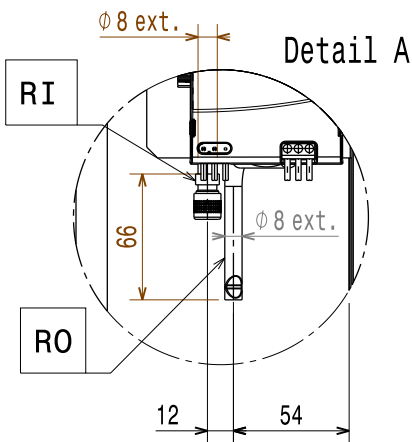
	A	B	C	D
2 Compartments	1207	1203	930	487
3 Compartments	1661	1656	1384	714

Asennuskaavio
2 — 3 C HP

pakastin – CO2, ulkop. lauhdutin + venttiili



	A	B	C	D
2 Compartments	1207	1203	930	487
3 Compartments	1661	1656	1384	714



EI = Virtajohdon pituus
ED = Sähköliitännät
D = Osaston tyhjennysaukko

RI = Kylmäaineen sisääntulo (neste)
RO = Kylmäaineen ulostulo (kaasu)

Yleistä



Lue seuraavat ohjeet, myös takuehdot, ennen laitteen asentamista ja käyttämistä.

Käy verkkosivustollamme www.electroluxprofessional.com ja avaa Tuki-osio, jossa voit



rekisteröidä tuotteesi



saada tuotettasi koskevia neuvoja ja vinkkejä sekä huolto- ja korjaustietoja.

Asennus-, käyttö- ja huolto-ohjeet sisältävä käsikirja (jäljempänä käsikirja) antaa käyttäjälle tarpeellisia tietoja laitteen oikeaa ja turvallista käyttöä varten.

Vaikka käsikirjassa on paljon tekstiä ja varoituksia, sen sisältämien ohjeiden tarkoitus on kuitenkin parantaa kaikin tavoin laitteen toimintaa ja suorituskykyä ja erityisesti välttää aiheuttamasta vahinkoja ihmisille, esineille tai eläimille vääränlaisen käytön tai virheellisten toimenpiteiden vuoksi.

On erittäin tärkeää, että kaikki laitteen kuljetukseen, asennukseen, käyttöönottoon, käyttöön, huoltoon, korjaukseen ja käytöstä poistamiseen osallistuvat henkilöt lukevat huolellisesti tämän käsikirjan ennen toimenpiteiden suorittamista sellaisten virheellisten toimenpiteiden ja ongelmien välttämiseksi, jotka voisivat vahingoittaa laitetta tai aiheuttaa henkilövahinkoja. Turvallisuusasiat on suositeltavaa käydä läpi käyttäjien kanssa säännöllisin väliajoin. Lisäksi on erittäin tärkeää, että laitteen käyttöön valtuutettu henkilöstö on saanut laitteen käyttö- ja huoltokoulutuksen.

Edelleen on tärkeää, että käsikirja pidetään aina käyttäjän ulottuvilla laitteen käyttöpaikan lähellä, jotta se on helposti saatavilla ongelmatilanteissa ja aina tarvittaessa.

Jos laitteen käytöstä on käsikirjan lukemisen jälkeen kysymyksiä tai epäselvyyksiä, ota yhteys valmistajaan tai valtuutettuun huoltoliikkeeseen. Henkilöstömme auttaa mielellään laitteen parhaan mahdollisen suorituskyvyn ja tehokkuuden varmistamiseksi. Muistutamme vielä lopuksi, että kaikkien laitteen käyttövaiheiden aikana on aina noudatettava voimassa olevia turvallisuus-, työhygieni- ja ympäristönsuojelumääräyksiä. Käyttäjän vastuulla on siis varmistaa, että laitetta käytetään ainoastaan optimaalisissa turvallisuusolosuhteissa henkilö- ja omaisuusvahinkojen välttämiseksi.



TÄRKEÄÄ

- Valmistaja ei vastaa millään tavalla toimenpiteistä, jotka on suoritettu ohjekirjan määräysten vastaisesti.
- Valmistaja pidättää oikeuden muuttaa tässä julkaisussa käsiteltyjen laitteiden ominaisuuksia ilman ennakoilmoitusta.
- Tämän käsikirjan osittainenkin kopiointi on kielletty.
- Tämä käsikirja on saatavissa digitaalisessa muodossa:
 - ottamalla yhteyttä jälleenmyyjään tai lähimpään huoltopisteeseen
 - lataamalla uusimman ja päivitetymmän käsikirjan osoitteesta www.electroluxprofessional.com.
- Käsikirjaa on aina säilytettävä laitteen läheisyydessä, paikassa, jossa se on helposti saavutettavissa. Laitteen käyttäjien ja sitä korjaavien henkilöiden on voitava aina saada se helposti käsiinsä ja luettavaksi.

Sisältö

A	VAROITUS JA TURVALLISUUSTIEDOT	18
A.1	Yleistä	18
A.2	Mallin viitemerkinnän kuvaus	18
A.3	Henkilönsuojaimet	19
A.4	Yleinen turvallisuus	19
A.5	Laitteeseen tai sen lähelle kiinnitettävät turvallisuusmerkinnät	20
A.6	Riskit, joita ei voi poistaa	20
A.7	Tekniset tiedot	20
A.8	Ilmastoluokka	21
A.9	Kuljetus, siirtäminen ja varastointi	21
A.10	Asentaminen ja kokoonpano	21
A.11	Sähköliitäntä	21
A.12	Pistokkeella varustettujen laitteiden sähköliitäntä	21
A.13	Virtajohtolla varustettujen laitteiden sähköliitäntä ilman pistoketta	22
A.14	Sijoittaminen	22
A.15	Seinäkiinnitys	22
A.16	Laitteen asennustilaa koskevat rajoitukset	22
A.17	Laitteen hävittäminen	22
B	LAITTEEN JA VALMISTAJAN TUNNISTETIEDOT	22
C	TYYPPIKILVEN SIJAINTI	23
D	YLEISTÄ	23
D.1	Johdanto	23
D.2	Tekijänoikeudet	23
D.3	Käsikirjan säilyttäminen	23
D.4	Käsikirjan kohderyhmä	23
D.5	Määritelmät	23
D.6	Vastuu	24
D.7	Asiakkaan toimesta suoritettava pakkauksen tarkastaminen	24
D.8	Varastointi	24
E	TEKNISET TIEDOT	24
E.1	Käytetyt materiaalit ja nesteet	24
E.2	Tärkeimmät tekniset ominaisuudet	24
F	ASENTAMINEN JA KOKOONPANO	24
F.1	Johdanto	24
F.2	Asiakkaan vastuu	25
F.3	Ohjeet pakkauksen purkamiseen	25
F.4	Pakkauksen hävittäminen	25
F.5	Sijoittaminen	25
F.6	Kaatumisenestovajereiden kiinnittäminen	25
G	KONEEN KÄYTÖSTÄPOISTO JA ROMUTUS	25
G.1	Laitteen hävitysmenettely	25
G.1.1	Kierrätettävyys	25
G.1.2	Laitteen loppukäsittelyä ja komponenttien/materiaalien hyödyntämistä koskeva menettely	26

A VAROITUS JA TURVALLISUUSTIEDOT

A.1 Yleistä

Laitteen turvallinen käyttö ja käsikirjan oikea ymmärtäminen vaativat asiakirjoissa käytettyjen termien ja sovittujen merkintöjen tuntemista. Käsikirjassa käytetään seuraavia merkkejä erilaisten vaarojen merkitsemiseen ja tunnistamiseen:



VAROITUS

Käyttöhenkilöstön terveys- ja turvallisuusvaara.



VAROITUS

Hengenvaarallisen sähköiskun vaara - vaarallinen jännite.



VARO

Laitteen tai käsitellyn tuotteen vahingoittumisen vaara.



VAROITUS

Tulipalovaara/tulenarkoja materiaaleja



Paine



TÄRKEÄÄ

Tärkeitä ohjeita tai tietoja tuotteesta



Lue ohjeet ennen laitteen käyttämistä



Selvennyksiä ja selityksiä

- Ainoastaan erikoiskoulutuksen saanut henkilökunta saa käsitellä laitetta.
- Laitetta ei ole tarkoitettu lasten eikä sellaisten henkilöiden käyttöön, joiden fyysiset, sensoriset tai henkiset kyvyt eivät ole riittäviä tai joilla ei ole laitteen tuntemusta tai kokemusta sen käytöstä, ellei heidän turvallisuudestaan vastaava henkilö valvo tai opasta heitä laitteen käytössä.
- (KOSKEE VAIN EUROOPPAA) Vähintään 8 vuotta täyttäneet lapset ja sellaiset henkilöt, joiden fyysiset, sensoriset tai henkiset kyvyt eivät ole riittäviä tai joilla ei ole laitteen tuntemusta tai kokemusta sen käytöstä, saavat käyttää tätä laitetta, jos heitä valvotaan tai jos heille on annettu ohjeet laitteen turvallista käyttöä varten ja he ymmärtävät mahdolliset vaarat.
- Lapsia tulee valvoa sen varmistamiseksi, etteivät he leiki laitteella.
- Pidä kaikki pakkausmateriaalit ja pesuaineet pois lasten ulottuvilta.
- Lapset eivät saa puhdistaa tai huoltaa laitetta ilman valvontaa.
- Turvallisuussyistä älä säilytä tai käytä bensiiniä tai muita tulenarkoja materiaaleja, kaasuja tai nesteitä tämän tai muun laitteen läheisyydessä.
- Älä säilytä laitteessa räjähtäviä aineita, kuten paineenalaisia astioita, joissa on tulenarkaa ponnekaasua.
- Katso tiedot laitteen tyyppikilvestä ottaessasi yhteyttä valmistajaan (esim. varaosien tilaamista varten jne.).
- Kun laite poistetaan käytöstä lopullisesti, merkintä on tuhottava.
- Säilytä nämä ohjeet käyttäjien ulottuvilla tulevaa käyttöä varten.

A.2 Mallin viitemerkinnän kuvaus

H.....	
H	Kylmäpöytien valikoima
.	Rungon korkeus (H700)
.	Höyrystimen tyyppi N = normaali (lamelli) höyrystin F = vaahtohöyrystin
.	Lämpötila-alue TN = jääkaappi BT = pakastin
.	Lokerot (tilavuus) 2 – 3 – 4

▪	Jäähdytysyksikkö: B = versio jossa sisäänrakennettu jäähdytysjärjestelmä R = versio ilman sisäänrakennettua jäähdytysjärjestelmää RC = CO2 versio ilman sisäänrakennettua jäähdytysjärjestelmää
▪	Kylmäaineen tyyppi HC (vain malleissa, joissa käytetään kylmäainetta R290)

A.3 Henkilönsuojaimet

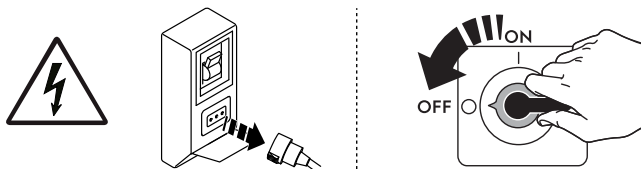
Taulukko laitteen käyttöä eri vaiheiden aikana käytettävistä henkilönsuojaimista.

Vaihe	Suojaavaatetus	Turvajalkineet	Käsineet	Silmänsuojaimet	Kypärä
Kuljetus	—	●	○	—	○
Käsittely	—	●	○	—	—
Pakkauksen purkaminen	—	●	○	—	—
Asennus	—	●	● ¹	—	—
Normaali käyttö	●	●	● ²	—	—
Säädöt	○	●	—	—	—
Säännöllinen puhdistus	○	●	● ¹⁻³	○	—
Erikoispuhdistus	○	●	● ¹⁻³	○	—
Huolto	○	●	○	—	—
Purkaminen	○	●	○	○	—
Romutus	○	●	○	○	—
Selitys:					
●	KÄYTETTÄVÄ HENKILÖNSUOJAIN				
○	KÄYTETTÄVISSÄ OLEVA TAI TARVITTAESSA KÄYTETTÄVÄ HENKILÖNSUOJAIN				
—	HENKILÖNSUOJAINTA EI VAADITTU				

- Näiden toimenpiteiden aikana on käytettävä viiltosuojakäsineitä. Henkilösuojausvarusteiden käytön laiminlyönti voi altistaa käyttäjät, erikoishenkilöstön sekä muut laitetta käyttävät terveyshaittoille (mallista riippuen).
- Näiden toimenpiteiden aikana on käytettävä käsineitä, jotka suojaavat käsiä, kun laitteen sisältä otetaan kylmiä vuokia. Henkilösuojausvarusteiden käytön laiminlyönti voi altistaa käyttäjät, erikoishenkilöstön sekä muut laitetta käyttävät kemikaaleille ja aiheuttaa mahdollisia terveyshaittoja (mallista riippuen).
- Näiden toimenpiteiden aikana on käytettävä käsineitä, jotka soveltuvat kosketukseen käytettyjen kemikaalien kanssa (tarkista vaaditut henkilösuojavarusteet aineiden käyttöturvallisuustiedotteesta). Henkilösuojausvarusteiden käytön laiminlyönti voi altistaa käyttäjät, erikoishenkilöstön sekä muut laitetta käyttävät kemikaaleille ja aiheuttaa mahdollisia terveyshaittoja (mallista riippuen).

A.4 Yleinen turvallisuus

- Laitteet on varustettu sähköisillä ja/tai mekaanisilla turvalaitteilla, jotka suojaavat koneen käyttäjiä.
- Laitteen käyttö on kielletty, jos suojukset ja turvalaitteet on poistettu, jos niihin on tehty muutoksia tai jos niitä on käsitelty muulla tavoin, eikä niitä siis saa poistaa koneesta.
- Älä tee muutoksia laitteen mukana toimitettuihin osiin.
- Joissakin tämän käsikirjan kuvissa laite tai sen osa on esitetty ilman suojuksia tai suojukset poistettuina. Suojukset eivät ole näkyvissä vain sen vuoksi, että kuva olisi selkeämpi. Laitetta ei saa milloinkaan käyttää ilman suojuksia tai suojukset poistettuina käytöstä.







Kytke laite irti sähköverkosta ennen kuin aloitat mitään asennus-, kokoonpano-, puhdistus- tai huoltotoita.

- Laitteeseen kiinnitettyjen merkintöjen ja turvallisuus-, vaara- ja ohjekilpien ja -tarrojen irrottaminen, asiaton käsittely tai lukukelpoisuuden turmeleminen on kielletty.
- A-painotettu äänenpainetaso ei ylitä arvoa 70 dB(A).¹
- Vältä tarkkaan laitteen altistamista otsonille – älä käytä otsonisaattoreita huoneessa, johon tämä laite asennetaan.
- Seuraavat toimenpiteet on jätettävä erikoiskoulutuksen saaneen valtuutetun henkilökunnan tai asiakaspalvelun sellaisten työntekijöiden suorittavaksi, joilla on käytössään kaikki asianmukaiset suojarusteet (A.3 *Henkilönsuojaimet*), työkalut, välineet ja apukeinot ja joilla on mahdollisuus pyytää valmentajaa toimittamaan huolto-opas:

1. Melupäästöjen arvot on mitattu standardin EN ISO 11204 mukaisesti. Arvo saattaa olla suurempi mittauskohdasta riippuen.

- Asentaminen ja kokoonpano
- Kylmäaineen lauhdutinpatterin asentaminen
- Sijoittaminen
- Sähköliitäntä
- Laitteen puhdistaminen, korjaaminen ja suunnittelematon huolto
- Laitteen hävittäminen
- Työskentely sähköjärjestelmän parissa
-
- Kylmäainetta R290 tai R-744 (korkean paineen alainen jäähdytysjärjestelmä) käyttävien laitteiden purkaminen
- syttymisherkkiä eristyskaasuja käyttävien laitteiden purkaminen.

A.5 Laitteeseen tai sen lähelle kiinnitettävät turvallisuusmerkinnät

Kielto	Merkitys
	Turvalaitteiden irrottaminen on kielletty
	Tulipalon sammuttaminen vedellä on kielletty (sähköosissa)
Vaara	Merkitys
	Varo, kuuma pinta
	Hengenvaarallisen sähköiskun vaara (sähköosissa jännitetietojen kanssa)

A.6 Riskit, joita ei voi poistaa

Laitteen käyttöön liittyy vaaroja, joita ei ole voitu täysin poistaa suunnittelun keinoin tai sopivien suojusten avulla. Tässä käsikirjassa kuitenkin varoitetaan käyttäjää näistä vaaroista esittämällä tarkasti millaisia henkilönsuojaimia käyttäjien tulee käyttää. Vaarojen välttämiseksi jätä riittävästi vapaata tilaa yksikköä asentaessasi.

Vaaratilanteiden välttämiseksi laitetta ympäröivät alueet on aina

- pidettävä vapaina esteistä (tikkaat, työkalut, säiliöt, laatikot jne.)
- pidettävä puhtaina ja kuivina
- pidettävä hyvin valaistuina.

Ohjeiden täydellistämiseksi seuraavaan on koottu laitteen käyttöön jäljelle jäävät riskit. Mainittuja toimintatapoja on pidettävä väärinä, ja ne ovat siis ankarasti kiellettyjä.

Jäännösriskit	Vaaratilanteen kuvaus
Liukastuminen tai kaatuminen	Käyttäjä voi liukastua lattialla olevan veden, minkä tahansa nesteen tai lian vuoksi.
Palovammat ja hankaumat (esim. vastukset, kylmät vuoat, jäähdytyspiirin lamellit ja putket)	Käyttäjä koskettaa tarkoituksella tai vahingossa laitteen sisäisiä osia ilman suojakäsineitä.
Hengenvaarallinen sähköisku	Kosketus sähköosiin huoltotöiden aikana, kun virtaa ei ole katkaistu sähkötaulusta
Putoaminen	Käyttäjä tekee toimenpiteitä laitteelle nousten huonolle jalustalle (esim. askelmat tai tikkaat) tai kipeää laitteen päälle.
Puristuminen tai loukkaantuminen	Erikoishenkilöstö ei mahdollisesti kiinnitä ohjauspaneelia oikein avatessaan teknisen tilan. Paneeli voi sulkeutua äkillisesti.
Kuormien kaatuminen	Laitteen tai pakkauksen siirtämisen aikana käytetään sopimattomia nostolaitteita, tai välineitä tai kuorma ei ole tasapainossa.
Kemiallinen (jäähdytyskaasu)	Jäähdytyskaasun hengittäminen. Lue aina laitteistoon kiinnitetyt varoituskilvet.
Äkillinen sulkeminen	Laitteen tavanomainen käyttäjä saattaa yhtäkkiä tarkoituksella sulkea oven/laatikot (varustelu riippuu laitteen tyypistä).

A.7 Tekniset tiedot

- Tyypikilpi ja energiamerkinnät viittaavat alkuperäiseen kokoonpanoon.
- Laite, joka voi toimia arvolla 50 Hz tai 60 Hz, ei vaadi mitään käyttäjän asetusta.

Käytetyt materiaalit ja nesteet

- R290 -kaasu on tulenarka ja räjähdysvaarallinen kaasu. On välttämätöntä ryhtyä kaikkiin mahdollisiin varotoimiin tällaiseen kaasuun liittyvien vaarojen välttämiseksi, kun laitteelle tehdään mitä tahansa tavanomaisia ja/tai erityisiä toimenpiteitä.
- Laitteissa, joissa käytetään kylmäainetta R-744, nimellispaine on 14 MPa (140 bar).
VAROITUS: jäähdytysjärjestelmässä on suuri paine. Älä käsittele sitä. Ota yhteyttä asiantuntevaan huoltohenkilöön ennen sen hävittämistä.

A.8 Ilmastoluokka

Tyypikilvessä mainittu ilmastoluokka vastaa seuraavia arvoja:

- ILMASTOLUOKKA: 5
 - 43°C (IEC/EN 60335-2-89)
 - 40°C tilassa 40 % suhteellinen kosteus (EN 16825/EN ISO 22041).

Laitteen ja valmistajan tunnistetiedot

- Tyypikilpi ja energiamerkinnot viittaavat alkuperäiseen kokoonpanoon.

A.9 Kuljetus, siirtäminen ja varastointi

- Laitteen kuljetuksessa (siirto toiseen toimipaikkaan) ja siirtämisessä (työpaikan sisäisissä siirroissa) on käytettävä asianmukaisia ja kapasiteetiltaan riittäviä välineitä.
- Katso kuljetuksen, käsittelyn ja varastoinnin aikaista pinottavuutta koskevat tiedot pakkauksessa olevista merkinnöistä.
- Riippuvan kuorman alla ei saa oleskella kuormauksen ja kuorman purkamisen aikana. Sivullisten pääsy työskentelyalueelle on kielletty.
- Laitteen oma paino ei yksin riitä pitämään sitä paikoillaan.
- Laitteen käsittelyn yhteydessä sitä ei saa nostaa ja kiinnittää liukuviin tai heikkoihin osiin kuten koteloihin, kaapelikanaviin, pneumatiikkaosiin jne.
- Älä työnnä tai vedä laitetta siirtämisen aikana, jotta se ei vahingossa pääse kaatumaan. Käytä laitteen nostamiseen asianmukaisia välineitä.
- Laitteen purkamiselle ja varastoinnille on varattava riittävän paljon tilaa, ja lattian on oltava tasainen.
- Laitteen kuljetuksesta, käsittelystä, siirtämisestä ja varastoinnista huolehtivan henkilöstön on oltava asianmukaisesti ohjeistettu ja koulutettu nostojärjestelmien turvalliseen käyttöön, ja henkilöstön on käytettävä työhön sopivia henkilösuojaimia.
- Varmista ennen kiinnitysjärjestelmien irrottamista, ettei niihin ole tuettu laitteen osia, jotta irrottaminen ei aiheuta kuorman putoamista ajoneuvosta. Tarkista ennen laitteen osien purkamista ajoneuvosta, että kaikki kiinnitysvälineet on irrotettu.

A.10 Asentaminen ja kokoonpano

- Asentajan on arvioitava tarvittava asennusympäristön vähimmäistilavuus laitteessa olevan kylmäaineen aiheuttamaan syttymis- ja myrkytysvaaraan liittyvien riskien vähentämiseksi.
- Kuvatut toimenpiteet on toteutettava käyttömaassa kulloinkin voimassa olevien määräysten ja vaatimusten mukaisesti.
- Kone ei sovellu asennettavaksi ulkotiloihin ja/tai ympäristöön, jossa se on alttiina sään vaikutukselle (sade, suora auringonvalo jne.).

A.11 Sähköliitäntä

- Virransyöttöjärjestelmän on oltava sopiva kytketyn laitteen nimellisvirralle; liitäntä on toteutettava käyttömaassa voimassa olevien määräysten ja säädösten mukaisesti.
- Ulkoisella lauhdutinyksiköllä varustetuissa laitteissa liitäntä tehdään erikseen yksikölle ja laitteelle.
- Laitteen syöttöjännite ja taajuus on mainittu arvokilvessä.
- Asenna virtajohdon ja sähköverkon väliin mitoitukseltaan arvokilven ottotehoa vastaava, voimassa olevien määräysten mukainen lämpömagneettinen differentiaalikytkin, jonka kontaktien väli on niin suuri, että laite voidaan kytkeä irti verkkovirrasta ylijänniteluokan III olosuhteissa.
Selvitä kytkimen oikea mitoitus tarkistamalla ottovirta-arvo, joka on merkitty laitteen tyypikilpeen.
- Kun liitäntä on tehty, on tarkastettava, ettei syöttöjännite koneen ollessa toiminnassa poikkea nimellisjännitteen arvosta enempää kuin $\pm 10\%$.
- Malleissa, joissa ei ole sisäänrakennettua jäähdytysjärjestelmää, lauhduttimen ja magneettiventtiilin sähköliitäntä tehdään laitteen mukana toimitettujen sähkökaavioiden mukaisesti. Liitännässä on käytettävä johtoa, jonka halkaisija on riittävä. Asenna kaapelit ja kiinnitä ne kaapelinkiristimeen. Kytke johtimet niitä vastaaviin liittimiin.
- Jos virtajohto on vahingoittunut tai liian lyhyt, vaarojen välttämiseksi sen saa vaihtaa vain huoltopalvelu tai joka tapauksessa pätevä henkilökunta.
- Valmistaja ei vastaa vahingoista tai tapaturmista, jotka ovat aiheutuneet edellä mainittujen ohjeiden tai laitteen käyttömaassa voimassa olevien turvallisuusmääräysten noudattamisen laiminlyönnistä.

A.12 Pistokkeella varustettujen laitteiden sähköliitäntä

- Laite liitetään verkkovirtaan kytkemällä virtajohdon pistotulppa verkkopistorasiaan, kun seuraavat asiat on ensin varmistettu:
 - Pistorasiassa on tehokas maadoitus ja verkkojännite ja -taajuus vastaavat laitteen arvokilpeen merkittyjä arvoja. Jos et ole varma suojamaadoituksen tehosta, anna pätevän henkilökunnan tarkastaa se.
 - Sähkönsyöttö on vaatimusten mukainen ja kestää todellisen ottotehon. Asennus on suoritettava ammattitaidolla ja laitteen käyttömaassa voimassa olevien määräysten mukaisesti.
- Pistokkeen on oltava saavutettavissa myös laitteen asennuspaikkaan sijoittamisen jälkeen.
- Pistokkeen tulee olla kohdassa, jossa huoltotoimenpiteitä suorittava henkilö voi aina nähdä sen.

A.13 Virtajohtolla varustettujen laitteiden sähköliitäntä ilman pistoketta

- Liitäntäpisteessä on oltava tehokas maadoitus ja verkkovirran jännitteen ja taajuuden tulee vastata tyyppikilpeen merkittyjä arvoja. Jos et ole varma suojamaadoituksen tehosta, anna pätevän henkilökunnan tarkastaa se.
- Laite on kytkettävä sähköverkkoon pysyvällä tavalla noudattaen seuraavia polariteetteja:
 - ruskea/musta²/harmaa²: vaihe
 - keltavihreä: maa
 - sininen: nolla
- Virtajohto, jolla laite on kytketty pysyvästi verkkovirtaan, on tyyppiä H05VV-F (koodi 60227 IEC 53). Jos virtajohto joudutaan vaihtamaan, tilalla saa käyttää vain samanlaista johtoa. Huomioi virtajohtojen vaihtamisen yhteydessä, että maadoitusjohtimen on oltava pitempi kuin aktiivisten johdinten.
- Vikavirtasuojakytkin on voitava lukita avoimeen asentoon huollon ajaksi.
- Jos käytetään pistoketta, sen on oltava kansallisten asennusmääräysten mukainen. Pistokkeen tulee myös olla:
 - käsiteltävissä kun laite on sijoitettu paikalleen
 - asennuspaikassa
 - kohdassa, jossa huoltotoimenpiteitä suorittava henkilö voi aina nähdä sen.

A.14 Sijoittaminen

- Huomioi laitteiden asennuksessa toimenpiteen vaatimat turvavaroitukset sekä paloturvallisuus.
- Ulkopuolisen lauhdutinyksikön valintaa varten katso valmistajan suosittelemaa yksikköä, joka löytyy laitteiston teknisistä tiedoista.
- Ulkopuolisen jäähdytysyksikön erityistä mitoitus varten katso jäähdytystehon tiedot teknisistä tiedoista tai katso valmistajan tai valmistajan valtuuttaman liikkeen/huoltopisteen nettisivuja.
- Jos laitteen kylmäaineena on R-744, jäähdytysjärjestelmän korkeapainepuolelle tulee asentaa paineenalennusventtiili moottori-kompressorin ja kaasujäähdyttimen väliin. Putkituksen lisäksi moottori-kompressorin ja paineenalennusventtiilin välillä tulee olla sulkuventtiileitä tai muita vastaavia komponentteja, jotka voivat saada aikaan paineenlaskun.
- Paineenalennusventtiili tulee asentaa siten, että järjestelmästä sen käytön aikana vapautuva kylmäaine ei voi aiheuttaa haittaa laitteen käyttäjälle. Aukon tulee sijaita siten, että se ei todennäköisesti peity normaalissa käytössä.
- Asennetussa paineenalennusventtiilissä ei pidä olla säätimiä loppukäyttäjää varten.
- Asennetun paineenalennusventtiilin paineasetus ei saa olla korkeampi kuin korkeapainepuolen nimellispaine.
- Katso elektronisen venttiilin parametreja koskevat hienosäädöt verkkosivustolla olevasta huoltokäsikirjasta.
- “Marine“-mallin laitteet on kiinnitettävä lattiaan.
- Estä laitteen asennusalueen altistuminen syövyttävälle aineille (kloori, jne.). Valmistaja ei millään tavoin vastaa ulkopuolisten syiden aiheuttamista syöpymisistä.

A.15 Seinäkiinnitys

- Kaikki seuraavat mallit on EHDOTTOMASTI kiinnitettävä seinään kaatumisenestovaijerilla: 3 osastoa, jääkaappi/pakastin, 9x1/3 laatikkoa, ilman työtasoa; 4 osastoa, jääkaappi, varusteina laatikot, työtasolla / ilman työtasoa; 4 osastoa, jääkaappi, 1 ovi ja 9x1/3 laatikkoa, ilman työtasoa; 4 osastoa, jääkaappi, 1 ovi ja 6x1/2 laatikkoa, ilman työtasoa; 3 osastoa, etäkäyttö, ilman työtasoa, varusteina laatikot; 3 osastoa, etäkäyttö, ilman työtasoa, varusteina laatikot ja ovet; 4 osastoa, etäkäyttö, ilman työtasoa, varusteina laatikot; 4 osastoa, etäkäyttö, ilman työtasoa, varusteina laatikot ja ovet;

A.16 Laitteen asennustilaa koskevat rajoitukset

- Varmista, että laite sijoitetaan vähintään 50 mm:n etäisyydelle seinistä ja muista tilassa olevista laitteista (liian pieni etäisyys voi aiheuttaa kosteuden muodostumista laitteen seiniin). Lisäksi on huomioitava oven avaamisen vaatima tila.

A.17 Laitteen hävittäminen

- Tee laite toimintakäyttömäksi ennen käytöstäpoistoa irrottamalla sen virtajohto. Irrota kaikki lukituslaitteet, jotta kukaan ei voi vahingossa jäädä loukkuun kaapin sisälle.

B LAITTEEN JA VALMISTAJAN TUNNISTETIEDOT

Tyyppikilvessä näkyvät koneen tunnistetieto- ja tekniset tiedot.

Kuvassa näkyy esimerkki laitteesta olevasta merkinnästä tai tyyppikilvestä:


F.Mod.XXXXXXXX	Comm.ModelXXXXXXXX	Type ref. XXXXXX	2019
PNG 9VTXXXXXXX	Ser.Nr.XXXXXXXX	Cyclopentane	
W Tot.xxx kW	Voltxxxx xxx Hz	Total CurrentXX A	
Potenza Sbrinamento / Defrost Power	xxx kW	Classe / ClassX	GWPXXXX CO2-eq XXX t
Resistenza Evaporazione / Evaporation Heater El.	X kW	Refrigerante / RefrigerantXXXXX	XX Kg
Illuminazione / Lighting	X W	Cap.X	
IPxx		CE	WEEE
Electrolux Professional SPA - Viale Treviso, 15 - 33170 Pordenone (Italy)			

Kilven sisältämien tietojen merkitys näkyy alla olevassa taulukossa:

F.Mod.	laitteen valmistustehtaan kuvaus
Comm.Mod.	kaupallinen kuvaus

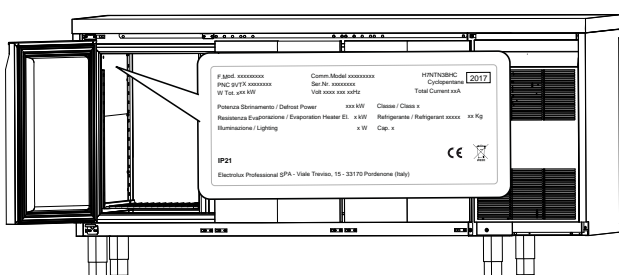
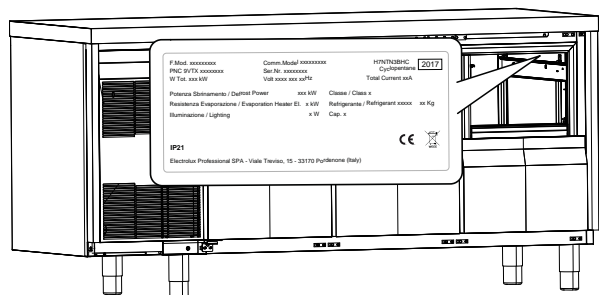
PNC	valmistuksen tuotekoodi
Ser.No.	sarjanumero
Type ref.	laitteen sertifiointiryhmä
Cyclopentane	eristyksessä käytetty solutuskaasu
V	syöttöjännite
Hz	syöttötaajuus
kW	virransyöttö
A	ottoteho
Evaporation heater El.	haidutusvastuksen teho
Class	ilmastoluokka
GWP	globaali lämmitysvaikutus
CO2 eq	kasvihuonekaasujen määrä
Lighting	sisävalo

Cap.	nimelliskapasiteetti
Refrigerant	jäähdytyskaasun tyyppi
Defrost power	kokonaisvirta
	CE-merkintä

	WEEE-kuvamerkki
IP21	suojausluokka pölyä ja vettä vastaan

C TYYPPIKILVEN SIJAINTI

Tyyppikilpi on sijoitettu kaapin sisäpuolelle.



HUOM!

Tyyppikilpi koskee alkuperäistä rakennetta.



HUOM!

Ilmoita valmistajan yhteystiedot, jotka löytyvät laitteeseen kiinnitetystä tyyppikilvestä (esimerkiksi varaosia tilattaessa tms.).

D YLEISTÄ

D.1 Johdanto

Tämä käyttöopas antaa eri laitteistoja koskevia tietoja. Käyttöoppaan sisältämät tuotekuvat ovat ainoastaan esimerkkejä.

Huomaa, että käsikirjan kuvat ja kaaviot eivät ole oikeassa mittakaavassa. Ne toimivat lisäyksinä kirjoitettuihin ohjeisiin antaen lyhyen yhteenvedon, mutta eivät kuvaa laitetta tarkasti.

Laitteen asennuskaavioissa olevat numeroarvot on annettu millimetreinä ja/tai tuumina.

D.2 Tekijänoikeudet

Tämä käsikirja on tarkoitettu ainoastaan käyttäjän ohjekirjaksi ja sen saa luovuttaa kolmansille osapuolille vain Electrolux Professional SpA:n luvalla.

D.3 Käsikirjan säilyttäminen

Käsikirja on säilytettävä ehjänä koko laitteen käyttöajan ajan aina sen lopulliseen käytöstäpoistoon saakka. Jos laite luovutetaan, myydään, vuokrataan tai annetaan leasing-käyttöön, tämän käsikirjan tulee seurata laitetta.

D.4 Käsikirjan kohderyhmä

Tämä käsikirja on tarkoitettu seuraaville henkilöille:

- kuljetusliike ja konetta siirtävä henkilöstö
- asennus- ja käyttöönottohenkilöstö
- asiantunteva henkilöstö (katso huolto-opas).

D.5 Määritelmät

Seuraavassa on määritelmät tärkeimmille käsikirjassa käytetyille termeille. Lue nämä määritelmät huolellisesti ennen muiden osien lukemista.

Käyttäjä	Laitteen asennus-, säätö-, käyttö- ja huoltohenkilökunta, puhdistus- ja korjaustöitä suorittavat henkilöt sekä kuljetukseen osallistuvat henkilöt.
Valmistaja	Electrolux Professional SpA tai muu huoltoliike, jonka on valtuuttanut Electrolux Professional SpA.
Laitteen normaaliin käyttöön osallistuva henkilöstö	Käyttäjät, jotka ovat saaneet ohjeet ja koulutuksen laitteen normaaliin käyttöön liittyviin toimenpiteisiin sekä siihen liittyviin vaaroihin.
Huoltopalvelu tai pätevä henkilökunta	Valmistajan valmentama/kouluttama henkilö, joka ammattitaitonsa, kokemuksensa, erityiskoulutuksensa sekä tapaturmamentorijuntamääräysten tuntemuksen perusteella pystyy arvioimaan laitteella suoritettavat toimenpiteet ja tunnistamaan ja välttämään mahdolliset vaarat. Hän on mekaniikan, sähkötekniikan ja elektroniikka-alan jne. ammattilainen.
Vaara	Mahdollisten vammojen ja terveysvaarojen aiheuttaja.
Vaaratilanne	Mikä tahansa tilanne, jossa käyttäjä altistuu yhdelle tai useammalle vaaralle.
Riski	Mahdollisten vammojen tai terveysvaarojen todennäköisyyden ja vakavuuden yhdistelmä vaaratilanteessa.
Suojaukset	Turvatoimenpiteet, jotka sisältävät erityisten teknisten menetelmien käytön (suojukset ja turvalaitteet) käyttäjien suojaamiseksi vaaroilta.

Suojus	Laitteen osa, jota käytetään erityisellä tavalla suojauksen aikaansaamiseksi fyysisen esteen avulla.
Turvalaite	Laite (muu kuin suojus), joka poistaa vaaran tai vähentää sitä. Laitetta voidaan käyttää yksinään tai yhdessä suojuksen kanssa.
Asiakas	Henkilö, joka on ostanut laitteen ja/tai joka päättää sen käytöstä ja käyttää sitä (esimerkiksi yritys, yrittäjä tai yhtiö).
Hengenvaarallinen sähköisku	Sähkövirran vahingossa tapahtuva purkautuminen ihmiskehoon.

D.6 Vastuu

Valmistaja ei vastaa millään tavalla vahingoista ja toimintahäiriöistä, jotka ovat aiheutuneet:

- tämän käsikirjan ohjeiden noudattamisen laiminlyönnistä
- korjausten suorittamisesta sääntöjen vastaisesti ja muiden kuin varaosaluettelon sisältämien varaosien käytöstä (muiden kuin alkuperäisten varaosien ja lisävarusteiden asentaminen ja käyttäminen voi haitata laitteen toimintaa ja saada valmistajan alkuperäisen takuun raukeamaan)
- asiantuntemattomien henkilöiden suorittamista toimenpiteistä
- valtuuttamattomista muutoksista tai toimenpiteistä
- puuttuvasta, puutteellisesta tai riittämättömästä huollosta
- laitteen väärästä käytöstä
- ennakoimattomista poikkeustilanteista
- laitteen käytöstä asiantuntemattoman ja/tai kouluttamattoman henkilöstön toimesta
- käyttömaassa voimassa olevien työpaikkaa koskevien turvallisuus-, hygieni- ja terveysturvallisuuden noudattamatta jättämisestä.

Valmistaja ei vastaa millään tavalla vahingoista, jotka ovat aiheutuneet käyttäjän tai asiakkaan tekemien omavaltaisten muutosten tai muunnosten vuoksi.

Työnantaja tai työpaikan vastuuhenkilö tai tekniseksi tukihenkilöksi määritetty henkilö on vastuussa työntekijöiden käyttöön annettavien, sopivien henkilösuojainten määrittämisestä ja valitsemisesta käyttömaassa voimassa olevien määräysten mukaisesti.

Valmistaja ei millään tavoin vastaa käsikirjan sisältämistä mahdollisista epätasapainoisuudesta, mikäli ne johtuvat painovirheistä tai käännösvirheistä.

Mahdolliset asennusta, käyttöä ja huoltoa koskevien ohjeiden lisäykset, jotka valmistaja katsoo tarpeelliseksi toimittaa asiakkaalle, on säilytettävä yhdessä käsikirjan kanssa, johon ne olennaisesti kuuluvat.

D.7 Asiakkaan toimesta suoritettava pakkauksen tarkastaminen

- Tuotteen turvallinen kuljettaminen ja asiakkaalle toimittaminen on kuljetusliikkeen vastuulla.
- Tee ilmoitus kuljetusliikkeelle, jos havaitset näkyviä tai piileviä vikoja.
- Merkitse mahdolliset vahingot tai puutteet rahtikirjaan laitetta vastaanottaessasi.
- Kuljettajan täytyy allekirjoittaa rahtikirja: kuljetusliike voi hylätä valituksen, jos rahtikirjaa ei ole allekirjoitettu (kuljetusliike voi toimittaa tarpeellisen lomakkeen).
- Mikäli tuotteessa havaitaan vasta pakkauksen purkamisen jälkeen piileviä vikoja tai puutteita, kuljetusliike on pyydetävä tarkistamaan tavara 15 päivän kuluessa.

Pakkauksen tarkastamisen jälkeen

- Poista pakkaus.
Ole varovainen kun otat laitteen pakkauksesta ja käsittelet sitä, jotta se ei saa iskuja.
- Ota talteen kaikki pakkauksessa olevat asiakirjat.

D.8 Varastointi

Laite ja/tai sen osat on varastoitava suojattuina kosteudelta, voimakkailla aineilla ja värähtelyiltä ympäristön lämpötilassa, joka on 5°C - 50°C.

Laitteen varastointipaikan on täytettävä seuraavat vaatimukset:

- Se pystyy kantamaan laitteen aiheuttaman kuormituksen.
- Siinä on tasainen lattiapinta, jotta laitteeseen ei tule muodonmuutoksia eivätkä sen tukijalat vaurioidu.

E TEKNISET TIEDOT



VAROITUS

Katso "Varoitus ja turvallisuustiedot".

E.1 Käytetyt materiaalit ja nesteet

Elintarvikkeiden kanssa kosketuksissa olevat alueet on valmistettu teräksestä. Niiden sisällä on ruostumattomia teräsruuveja ja tukia.

Fluoratut kaasut ovat ilmatiiviisti suljetun laitteen sisällä.

Jäähdytysyksiköissä käytetään voimassa olevan lainsäädännön sallimaa HC-tyyppistä R290-kylmäainetta. Kaasun tyyppi ja määrä on mainittu tyyppikilvessä.

Kaasun CO₂-ekvivalentti voidaan laskea kertomalla GWP-arvo kaasun määrällä.

E.2 Tärkeimmät tekniset ominaisuudet

Syöttöjännite V	230 V/50 Hz ¹
	220–230 V/60 Hz ¹
	220–240 V/50 Hz ¹
	220–240 V/50/60 Hz ¹

- Mallista riippuen

Kaapin lämpötila-alue	
Jääkaappimallit	-2/+10 – +5/+15 Mallista riippuen
Pakastinmallit	-15/-22

F ASENTAMINEN JA KOKOONPANO

F.1 Johdanto



VAROITUS

Katso "Varoitus ja turvallisuustiedot".

Laitteen asianmukaisen toiminnan ja turvallisen käytön varmistamiseksi on erittäin tärkeää noudattaa tarkasti tässä kappaleessa annettuja ohjeita.

Kun laite on paikallaan, tarkista sen tasapainotus ja tarvittaessa säädä sitä. Tuotteen epätasapaino voi aiheuttaa toimintahäiriöitä.



VARO

Varmista ennen laitteen siirtämistä, että nostovälineen kapasiteetti on riittävä laitteen painoon nähden.



HUOM!

Laitteet, joissa on sisäänrakennettu jäähdytyskikkö, täytyy kuljettaa pystysuorassa asennossa. Mikäli konetta on kuljetettu vaakasuorassa, on annettava sen odottaa muutama tunti pystysuorassa asennossa ennen sen käynnistämistä.



VARO

- Asenna kone hyvin ilmastoituun tilaan, mahdollisimman kauas lämmönlähteistä (esimerkiksi lämpöpattereista tai ilmastointilaitteista) varmistaaksesi jäähdytyslaitteiston asianmukaisen toiminnan.
- Lauhdutinta ei saa milloinkaan peittää edes väliaikaisesti, jotta sen ja siten myös itse koneen toimintaan ei aiheudu häiriötä.
- Laite kuljetetaan asennuspaikalle ja irrotetaan pakkauslustralta vasta asennuksen alkaessa.

F.2 Asiakkaan vastuu

Asiakkaan tehtävät, vaatimukset, toimenpiteet ja vastuut ovat seuraavat:

- Laitteen asennusalustan tasaisuus on tarkistettava.
- Laite tulee kytkeä maadoitettuun pistorasiaan ja verkkovirran jännitteen tulee vastata arvokilvessä mainittuja arvoja.
- Laitteeseen on asennettava herkkä lämpömagneettinen differentiaalikytkin, jossa on manuaalinen nollaus.



HUOM!

Sähköliitintä koskevat ohjeet löytyvät kappaleesta "A.11 Sähköliitintä".

F.3 Ohjeet pakkauksen purkamiseen

Pura laite pakkauksesta seuraavalla tavalla:

- Jos varusteena, leikkaa pakkaushihnat ja poista suojakelmu varoen naarmuttamasta pintoja, jos käytät apuna saksia tai veistä.
- Jos varusteena, poista pahvinen yläsuojus, polystyreenisuojukset ja sivusuojukset.
- Ruostumattomasta teräksestä valmistettujen pintojen suojakalvo on irrotettava hyvin hitaasti ja tasaisesti, jotta liimaa ei jää kiinni pintoihin.
- Mikäli näin käy, liimajäänteet voi tarvittaessa poistaa syövyttämättömällä liuottimella. Huuhtelee ja kuivaa pinta lopuksi huolellisesti.
- Pyyhi kaikki ruostumattomat teräspinnat vaseliiniöljyyn kastetulla liinalla siten, että pintaan muodostuu suojaava kalvo.

F.4 Pakkauksen hävittäminen

Pakkausmateriaalit tulee hävittää laitteen käyttömaassa voimassa olevien määräysten mukaisesti. Kaikki pakkausmateriaalit ovat ympäristöystävällisiä.

Ne voidaan säilyttää ilman vaaraa, tai ne voidaan kierrättää tai polttaa jätteiden polttolaitoksessa. Kierrätyskelpoiset muoviosat on merkitty seuraavasti:



Polyeteeni

- Ulkopakkaus
- Ohjepussi



Polypropeeni

- Hihnat



Styroksi

- Kulmasuojukset

Puu- ja pahviosat voidaan hävittää laitteen käyttömaassa voimassa olevien määräysten mukaisesti.

F.5 Sijoittaminen

Huomioi laitteen asennuksessa toimenpiteen vaatimat turva- varotoimet sekä paloturvallisuus.

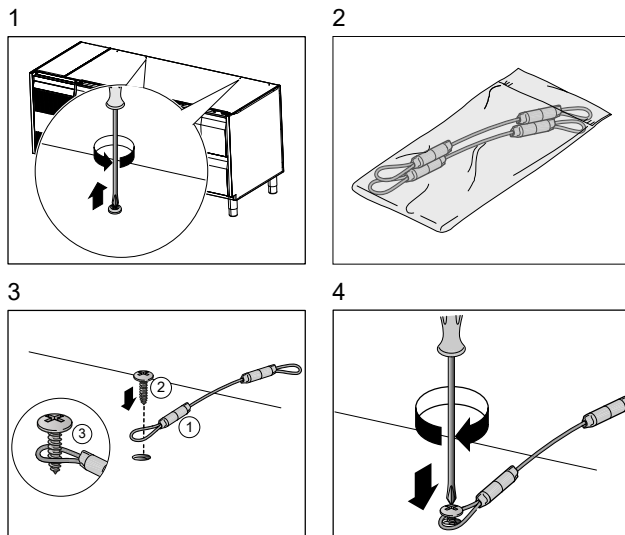
Jos laite asennetaan ympäristöön, jossa on syövyttäviä aineita (klooria tms.), kaikki pinnat on suositeltavaa sivellä parafiiniöljyyn kastetulla liinalla, jotta pintaan muodostuu suojaava kalvo.

Laitteen sijoittaminen:

- aseta laite sille valitulle paikalle.
- Säädä korkeus ja vaakasuoruus säätöjalkojen avulla varmistuen samalla, että ovet ja vetolaatikot sulkeutuvat moitteettomasti.

F.6 Kaatumisenestovaijereiden kiinnittäminen

Toimi seuraavalla tavalla:



Vaijeri on kiinnitettävä seinään ruuvitulpan avulla laitteen varmistamiseksi paikalleen.

Toista toimenpide toiselle vaijerille.

G KONEEN KÄYTÖSTÄPOISTO JA ROMUTUS



VAROITUS

Katso "Varoitus ja turvallisuustiedot".

G.1 Laitteen hävitysmenettely

G.1.1 Kierrätettävyys

Laitteidemme valmistuksessa käytetään huomattava määrä kierrätettäviä metalleja (kuten ruostumatonta terästä, rautaa,

alumiinia, galvanoitua peltiä, kuparia yms.), jotka voidaan ottaa talteen paikallisten kierrätysjärjestelmien avulla käyttömaan voimassa olevien määräysten mukaisesti.

Jätteen loppukäsittelyä koskevat kansalliset säännökset saatavat vaihdella. Laite tulee sen vuoksi hävittää sovellettavan lainsäädännön ja sen maan toimivaltaisten viranomaisten antamien direktiivien mukaisesti, jossa laite poistetaan käytöstä.

Laitteen osat on erotettava ja hävitettävä niiden materiaali-koostumuksen mukaisesti (esim. metallit, öljyt, rasvat, muovit, kumi, kylmäainekaasut, eristyslevyt ja muu eristemateriaali, lasivilla, ledit jne.) ja noudattaen täysin sovellettavia paikallisia ja kansainvälisiä jätehuoltomääräyksiä.

Kompressorit voivat sisältää öljyjä ja kylmäainenesteitä – ne ovat vaarallisia jätteitä ja ne tulee kierrättää paikallisten määräysten mukaisesti.

G.1.2 Laitteen loppukäsittelyä ja komponenttien/ materiaalien hyödyntämistä koskeva menettely

Tätä tuotetta ei tule hävittää ympäristöön sen käyttöiän lopussa; sen sijaan on välttämätöntä hävittää se paikallisten ympäristömääräysten mukaisesti tai mieluiten toimittaa se kokonaan valtuutettuun kierrätyskeskukseen.

Kaikki irrotetut komponentit, mukaan lukien luukut ja muut rakenneosat, on toimitettava laitteen mukana valtuutettuun kierrätys- tai purkulaitokseen.

Purku-/kierrätyskeskus käyttää viimeisintä teknologiaa ja menetelmiä, joilla tuotteet voidaan purkaa tehokkaasti parhaan kierrätettävyyden varmistamiseksi.

Huomaa, että painetut piirilevyt, sähkömoottorit ja muut Euroopan unionin lainsäädännössä yksilöidyt komponentit, joilla on suuri kriittinen raaka-aineiden hyödyntämispotentiaali, vaativat erityiskäsittelyn.

Jos olet jostakin asiasta epävarma tai sinulla on kysymyksiä, ota aina yhteyttä paikalliseen huoltoliikkeeseen.

Poista kaikki ruoka ja orgaaniset jäännökset ennen laitteen hävittämistä. Tarkasta sen fyysinen kunto ja säilytystila huolellisesti. Tarkista, onko mahdollisia neste- tai kaasuvuotoja ja rikkoutuneita osia, jotka voivat aiheuttaa vaaroja laitteen siirtämisen ja myöhemmän purkamisen aikana.



Laitteeseen kiinnitetty merkki osoittaa, että laitetta ei saa pitää kotitalousjätteenä vaan että se on hävitettävä asianmukaisesti kaikkien ympäristöön ja ihmisiin kohdistuvien haittojen estämiseksi. Lisätietoja tuotteen kierrättämisestä saat ottamalla yhteyttä paikalliseen jälleenmyyjään tai edustajaan, huoltopalveluun tai paikallisiin jätehuoltoviranomaisiin.



HUOM!

Kun laite puretaan osiin, kaikki merkinnät, tämä käsikirja ja muut laitetta koskevat asiakirjat on tuhottava.

CE