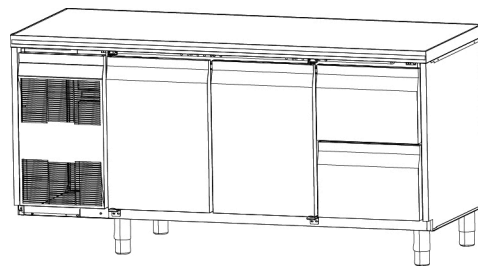


Ecostore-Kühltische

HP Premium



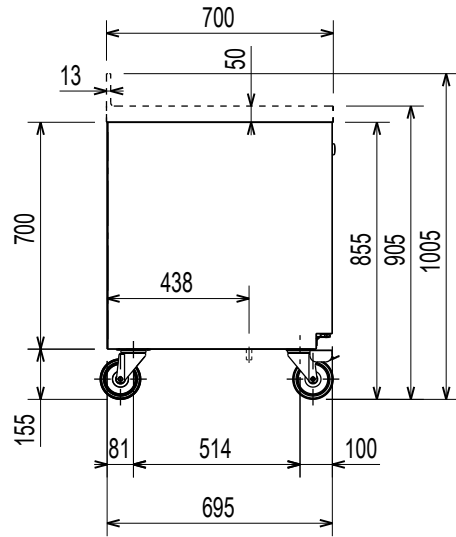
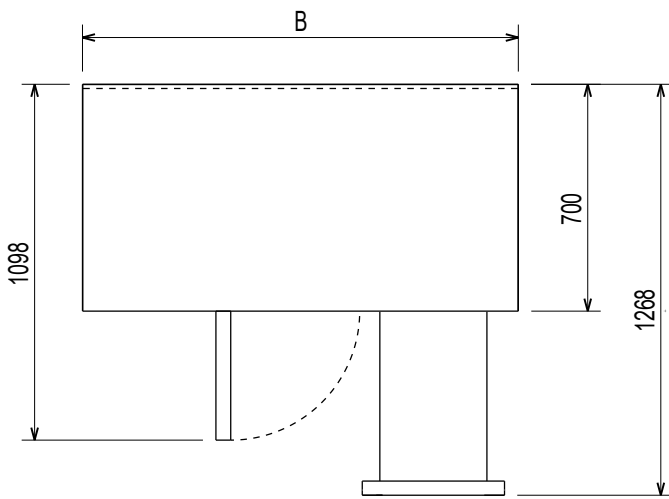
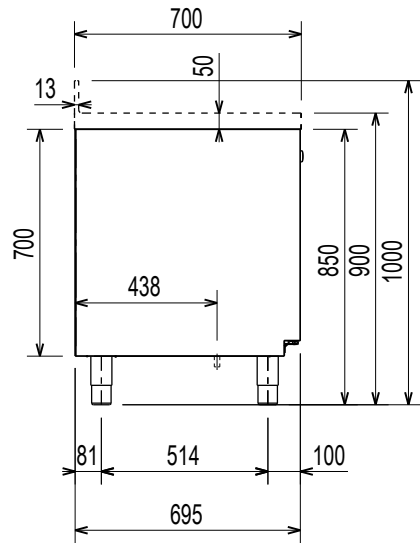
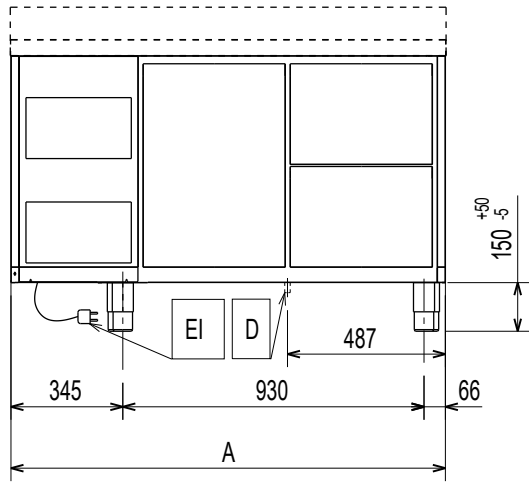
DE Installationsanleitung



595R09J00- 2025.09

Installationsdiagramm
2 — 3 — 4 C HP

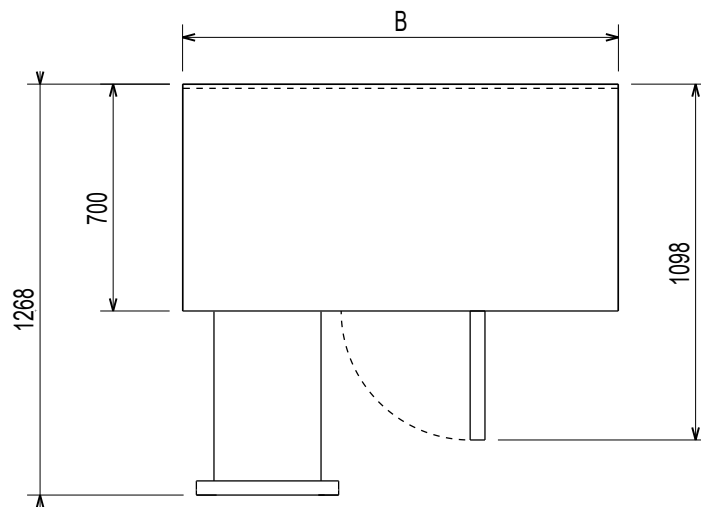
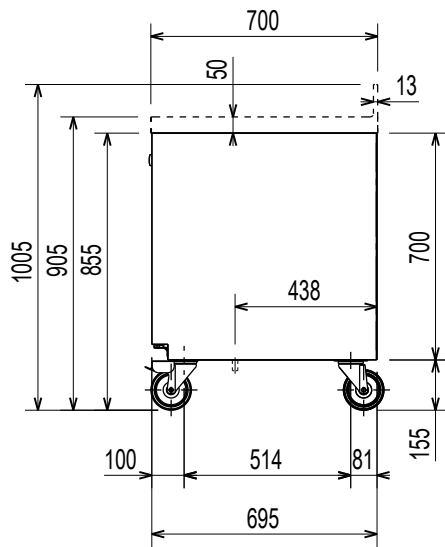
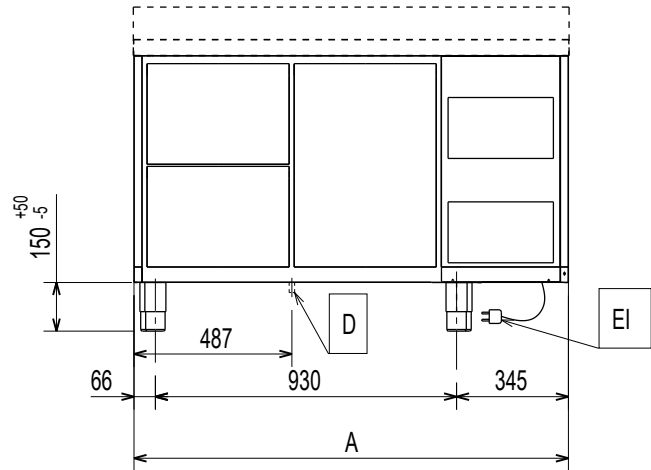
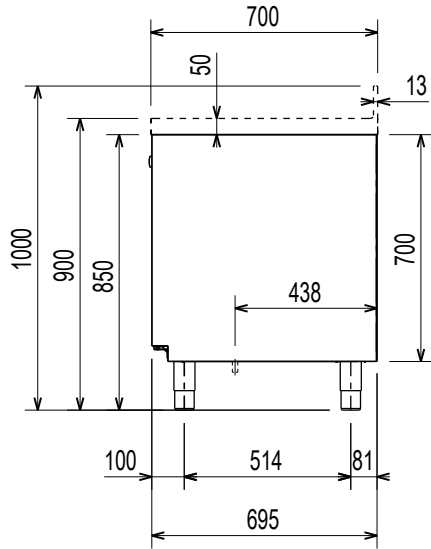
Kühlaggregat links



	A	B
2C	1341	1345
3C	1791	1795
4C	2245	2249

Installationsdiagramm
2 — 3 — 4 C HP

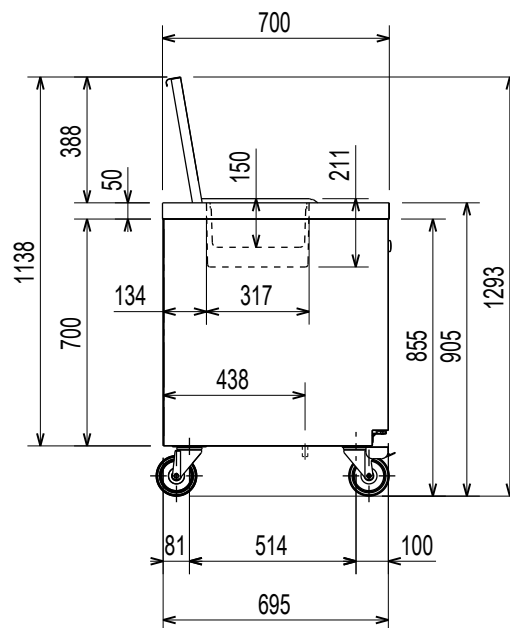
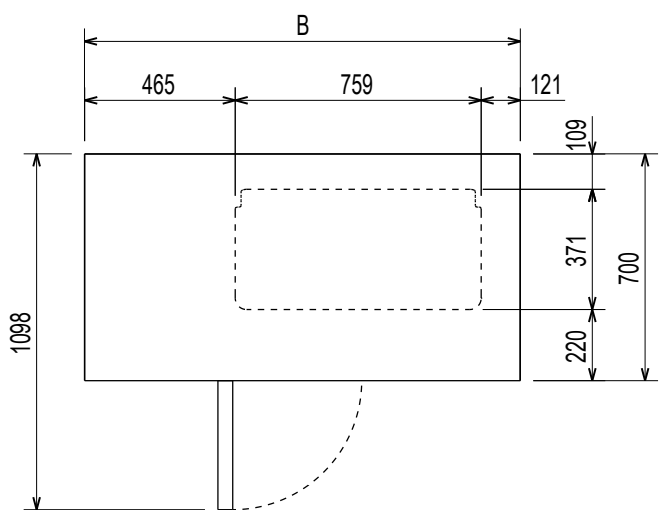
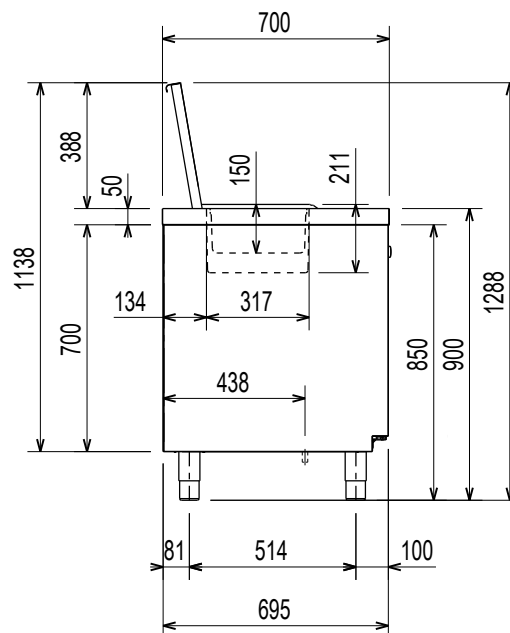
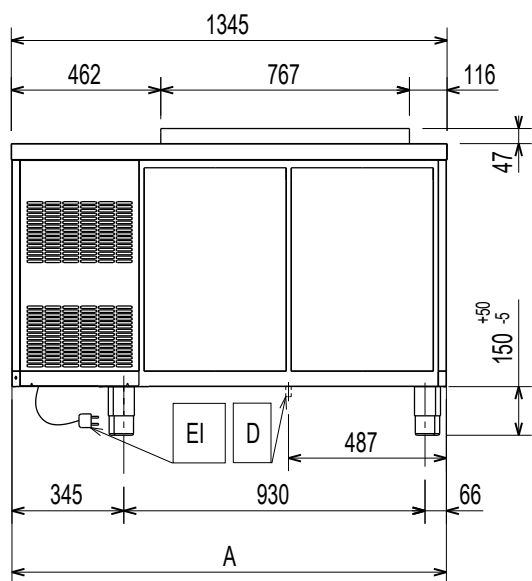
Kühlaggregat rechts



	A	B
2C	1341	1345
3C	1791	1795
4C	2245	2249

**Installationsdiagramm
AUSSCHNITT 2 — 3 C HP**

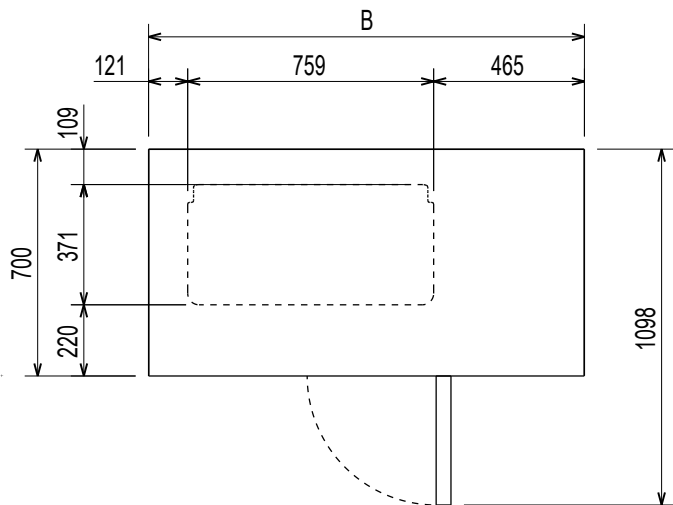
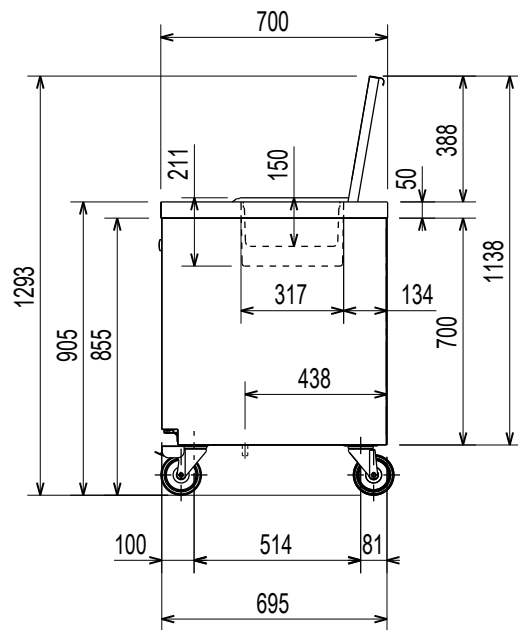
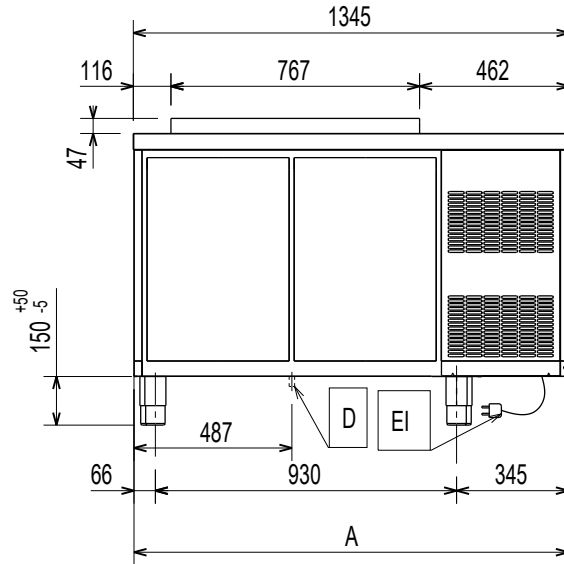
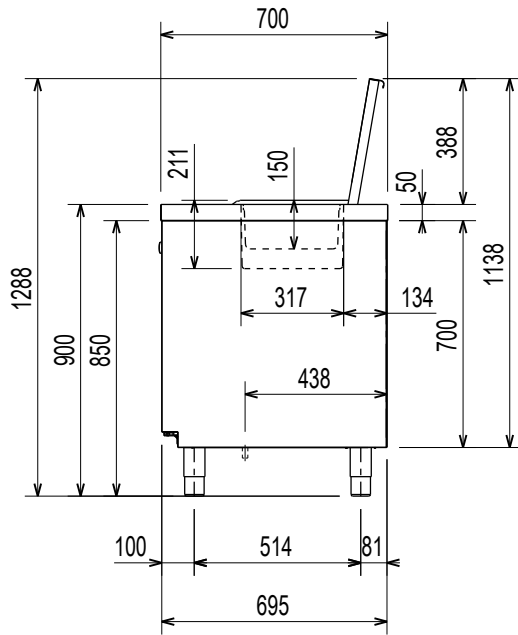
Kühlaggregat links



	A	B
2C	1341	1345
3C	1795	1799

**Installationsdiagramm
AUSSCHNITT 2 — 3 C HP**

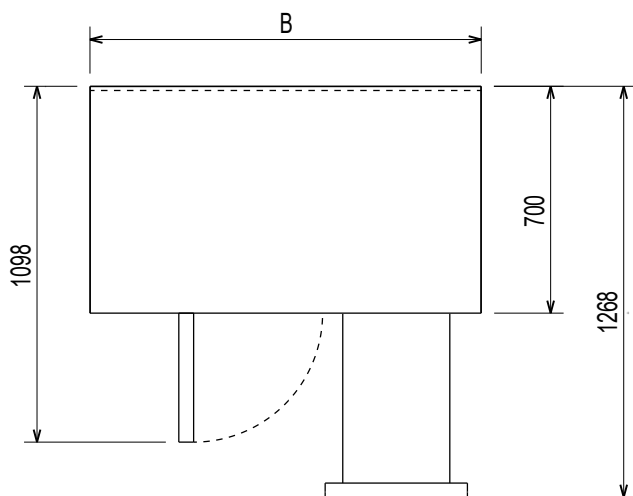
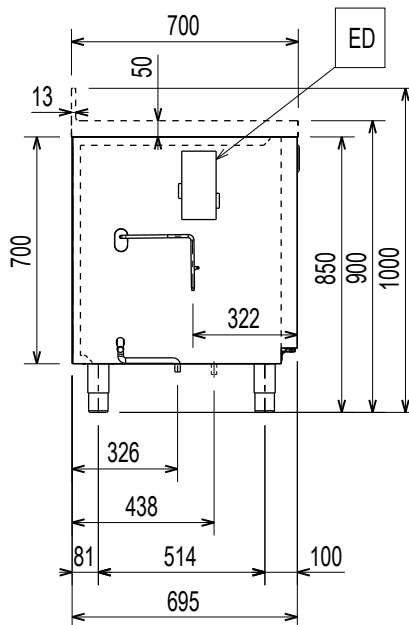
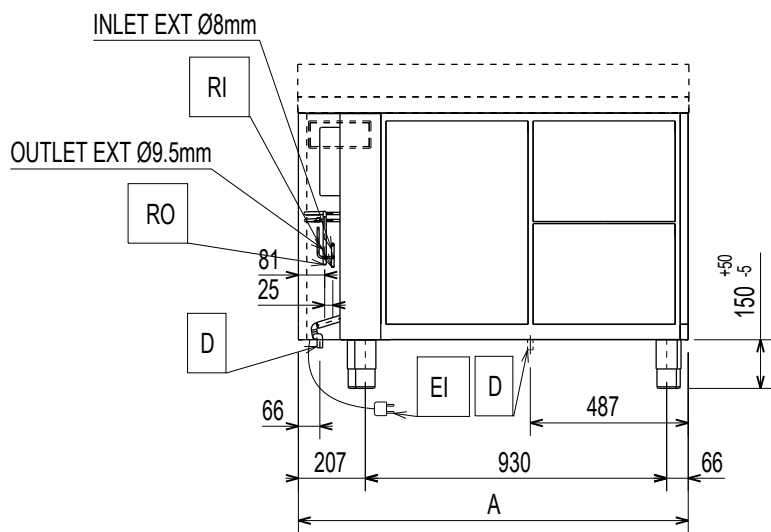
Kühlaggregat rechts



	A	B
2C	1341	1345
3C	1795	1799

Installationsdiagramm
2 — 3 — 4 C HP

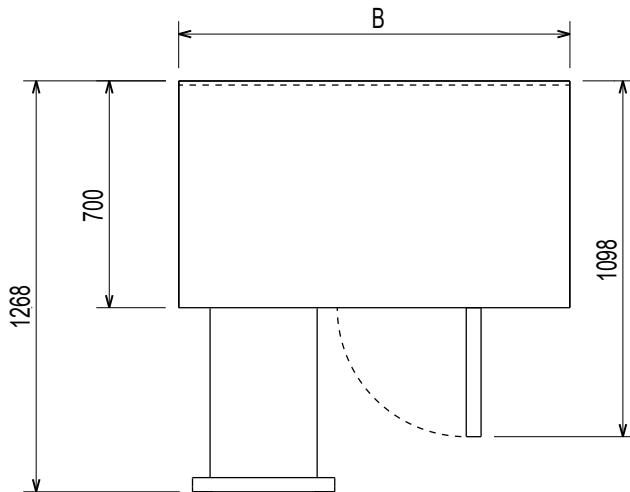
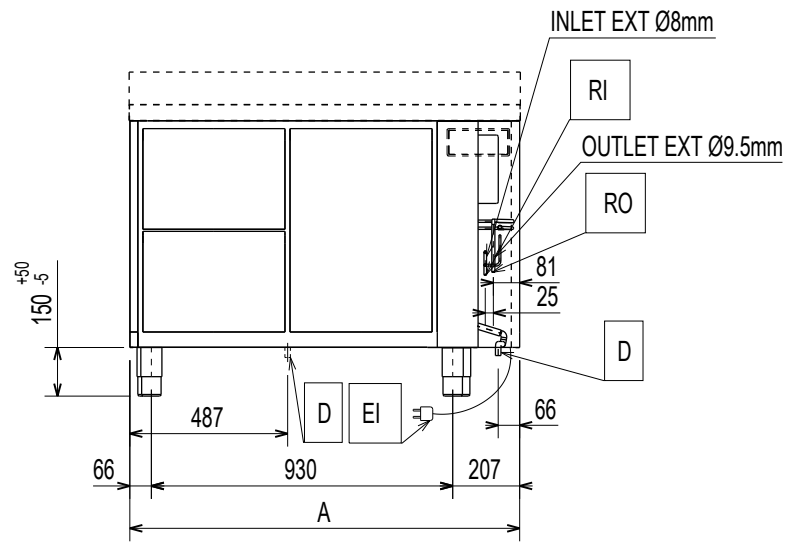
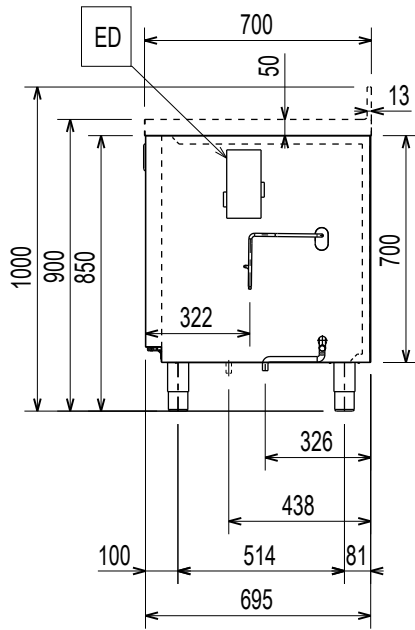
separate Einheit — links



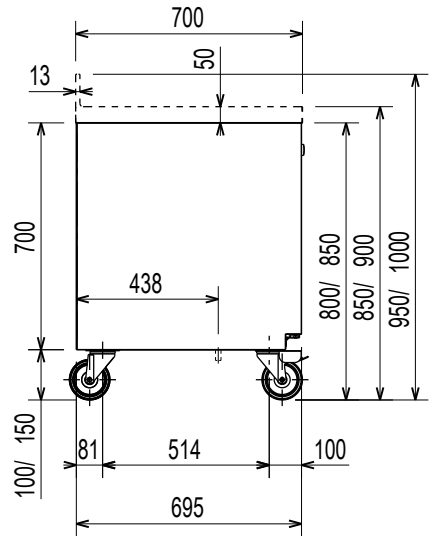
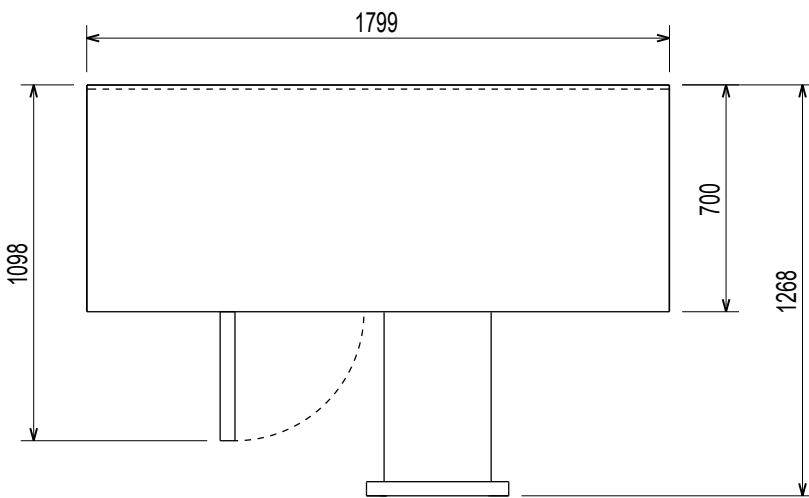
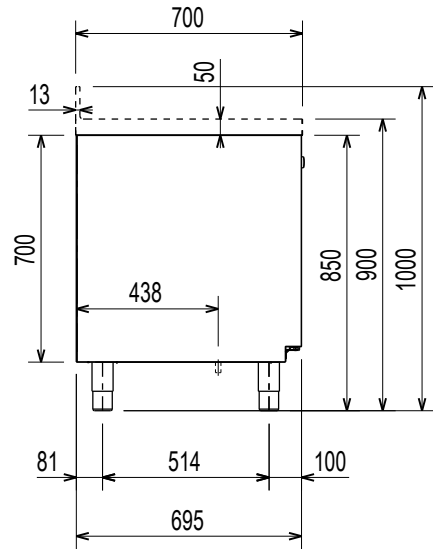
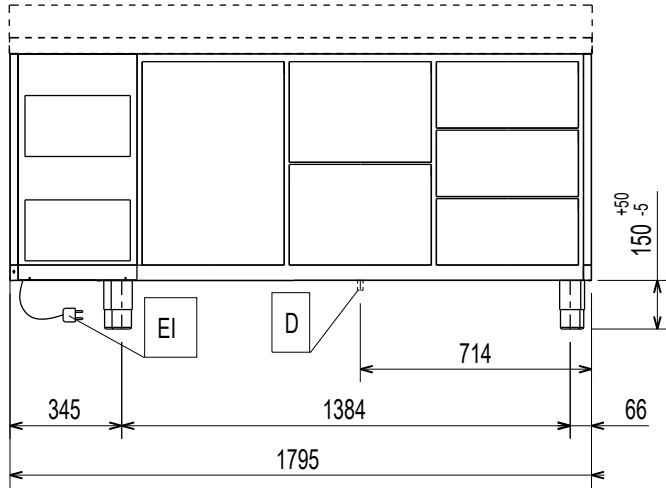
	A	B
2C	1203	1207
3C	1657	1661
4C	2111	2115

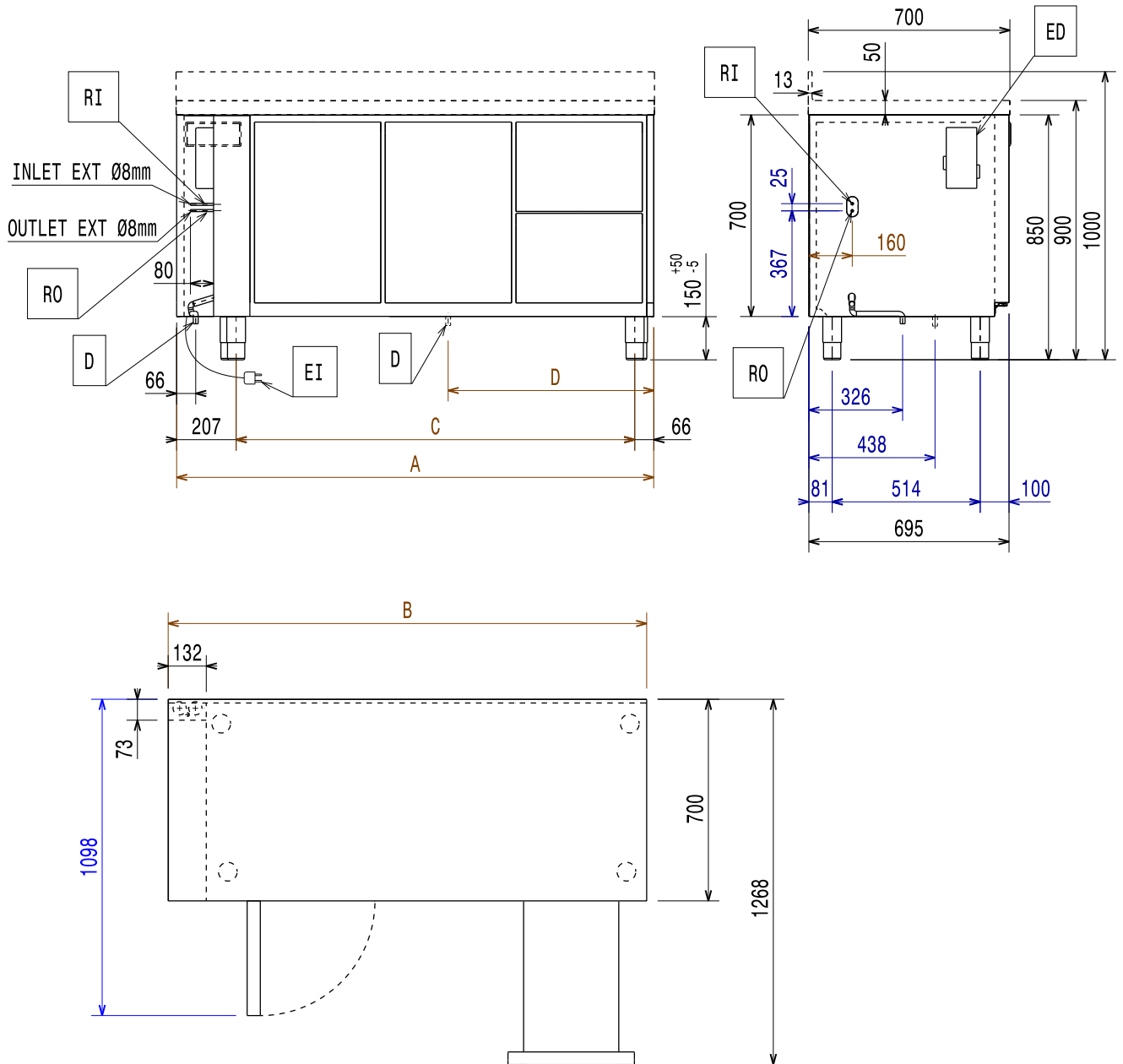
Installationsdiagramm
2 — 3 — 4 C HP

separate Einheit — rechts



	A	B
2C	1203	1207
3C	1657	1661
4C	2111	2115

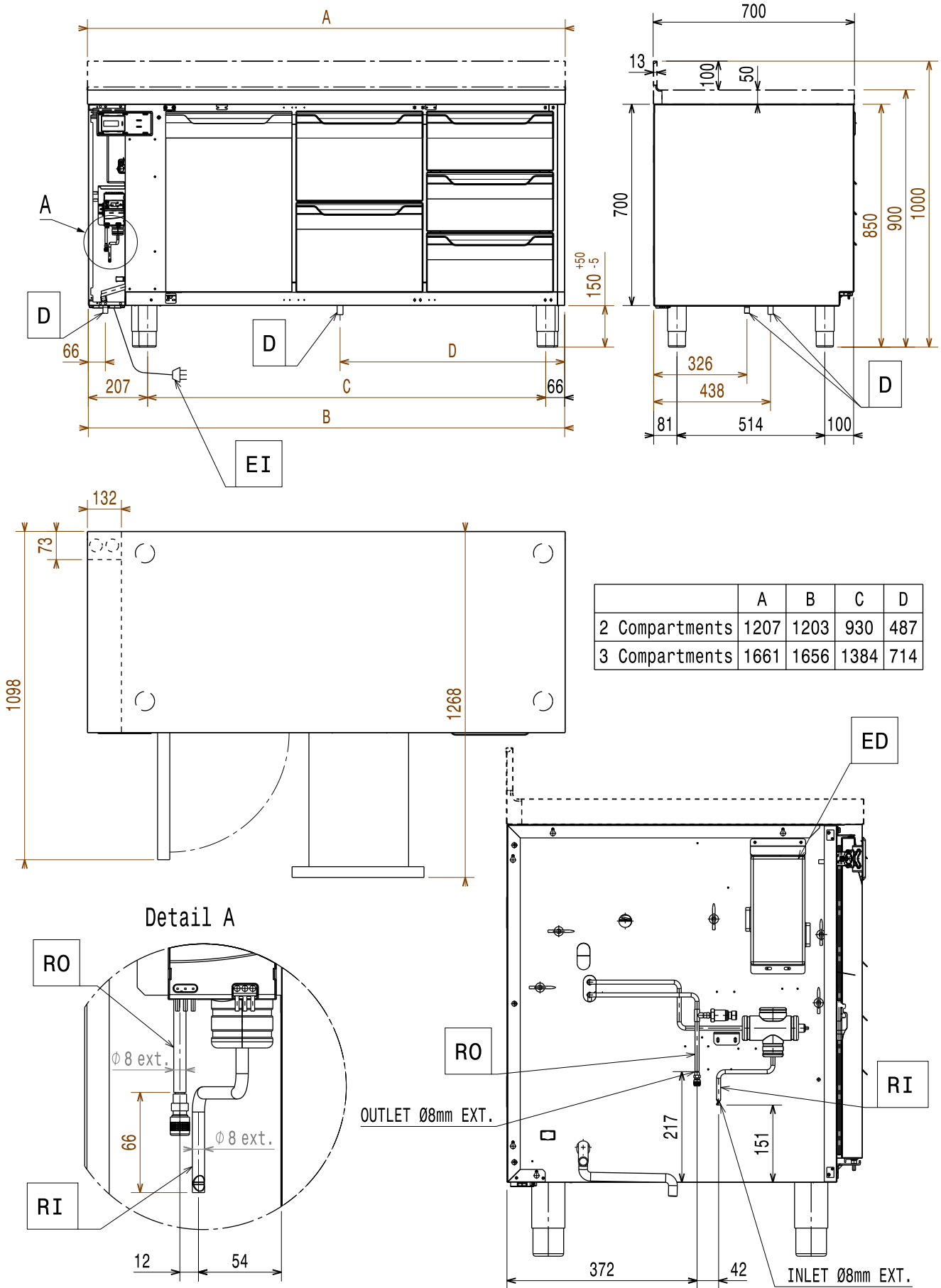




	A	B	C	D
2 Compartments	1207	1203	930	487
3 Compartments	1661	1656	1384	714

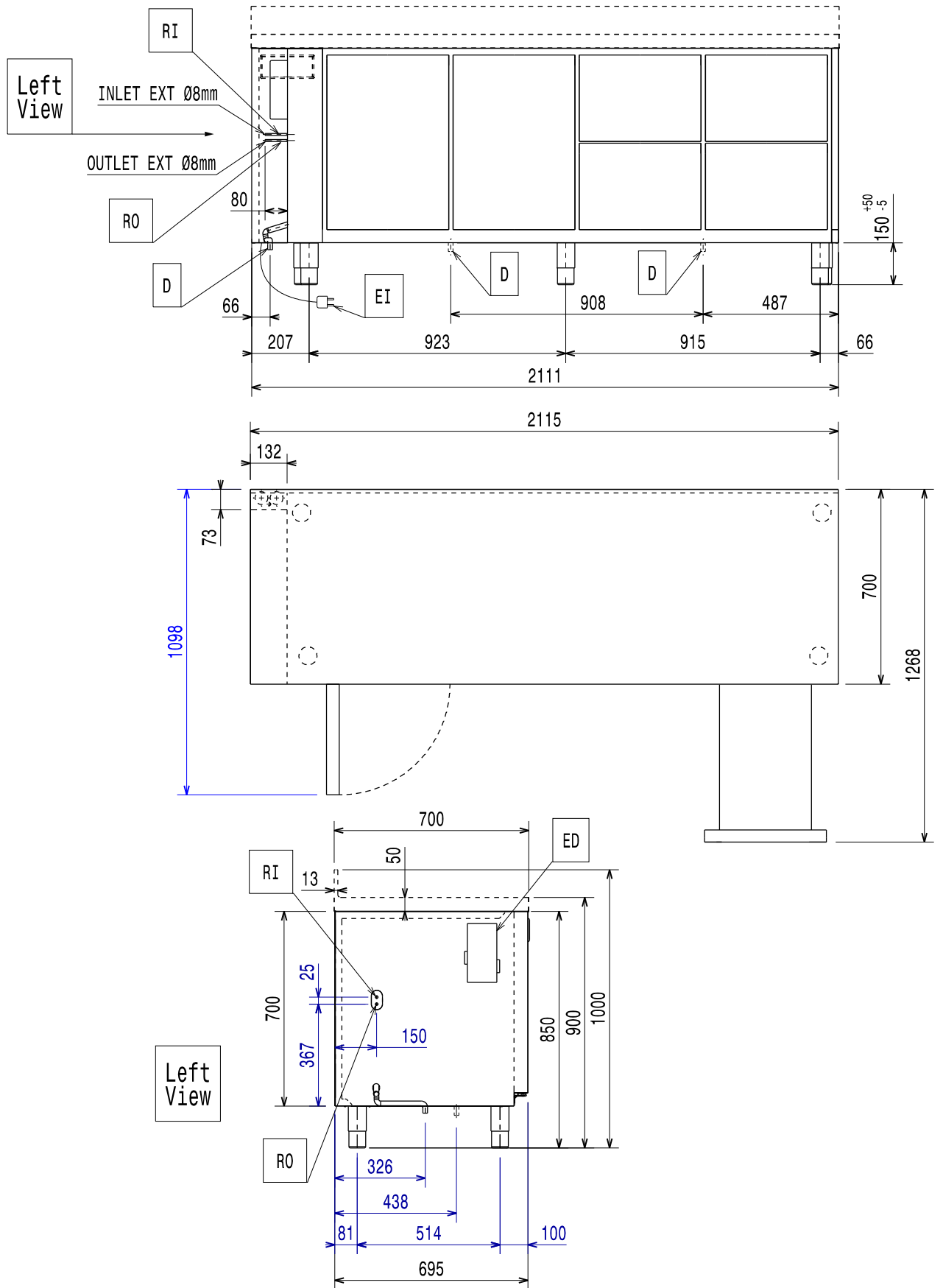
Installationsdiagramm
2 — 3 C HP

Kühlgerät – CO2 externes Kühlaggregat + Ventil



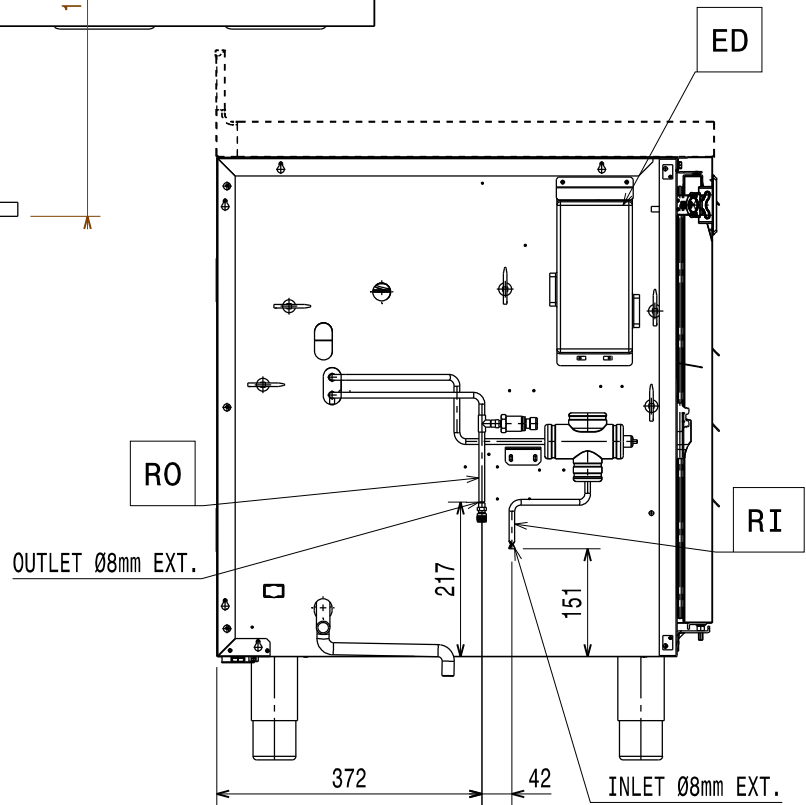
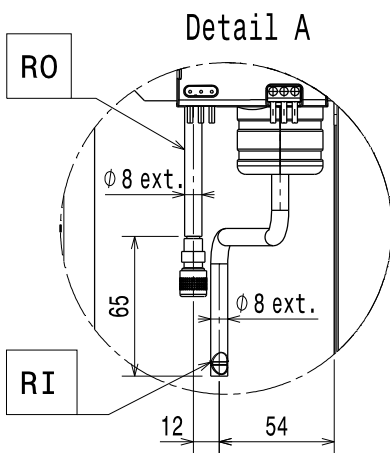
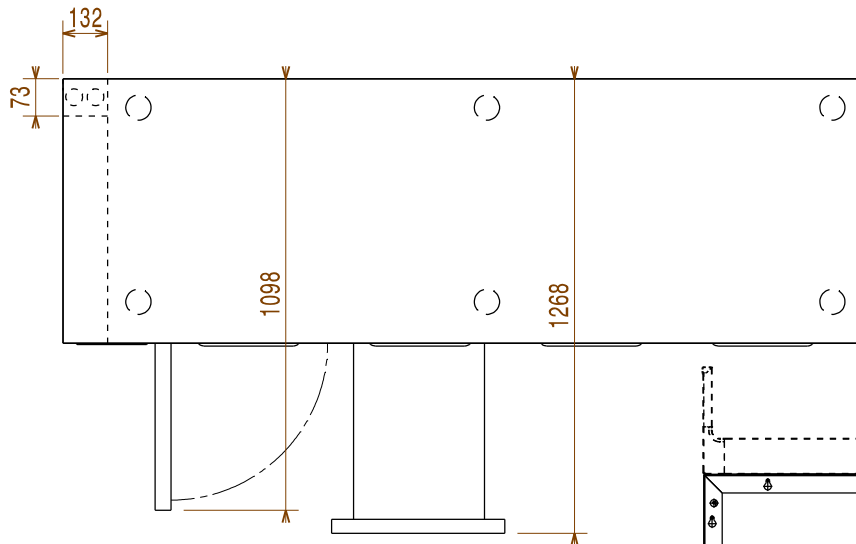
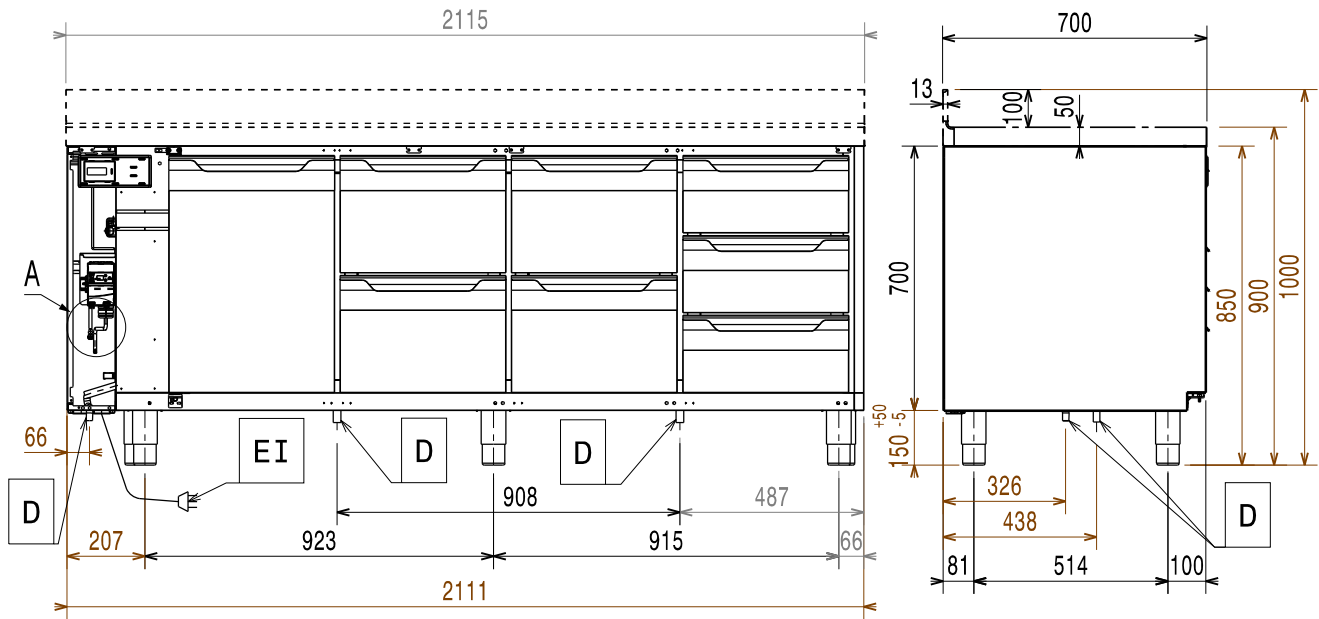
**Installationsdiagramm
4 C HP**

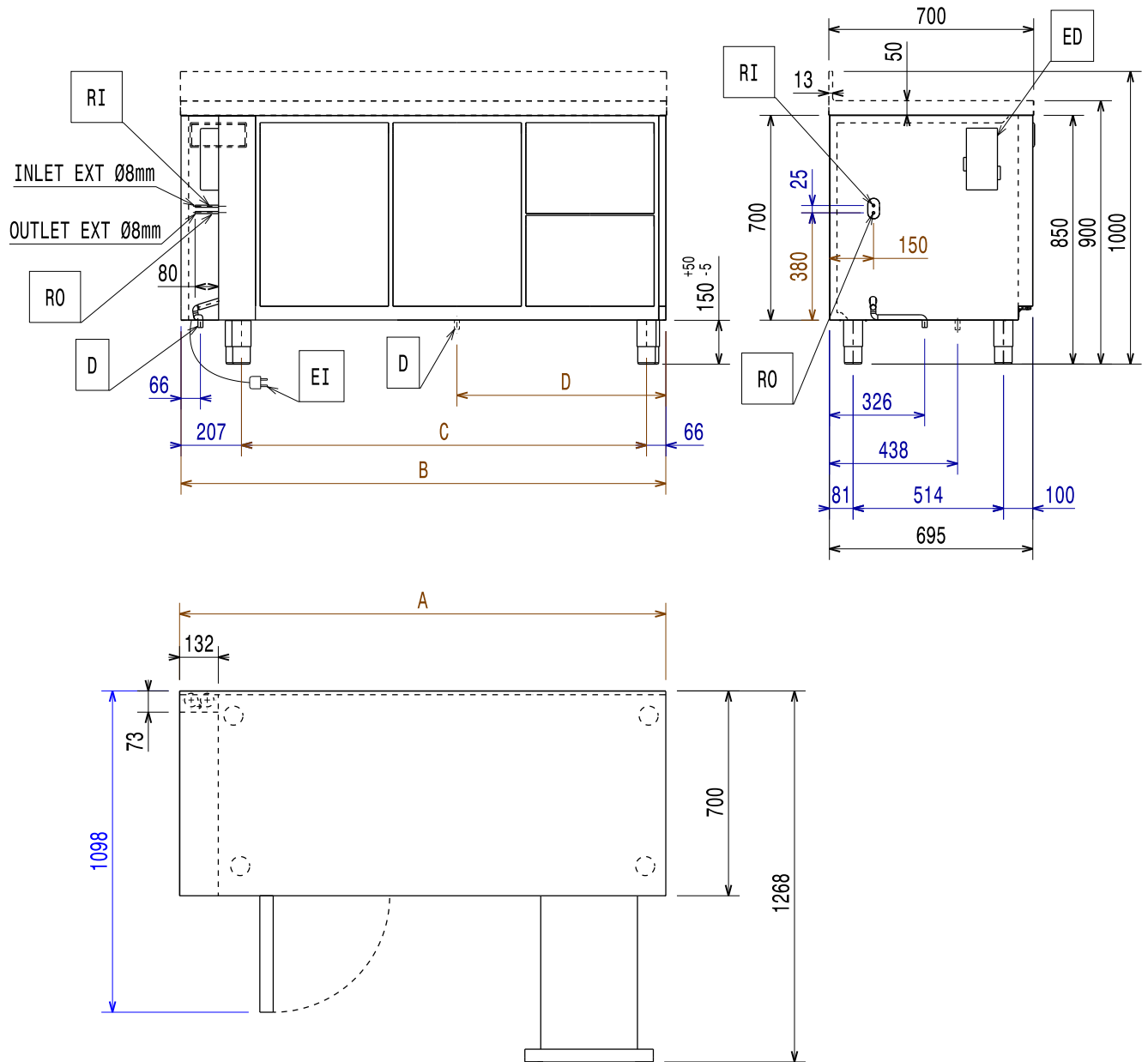
Kühlgerät – CO2 externes Kühlaggregat



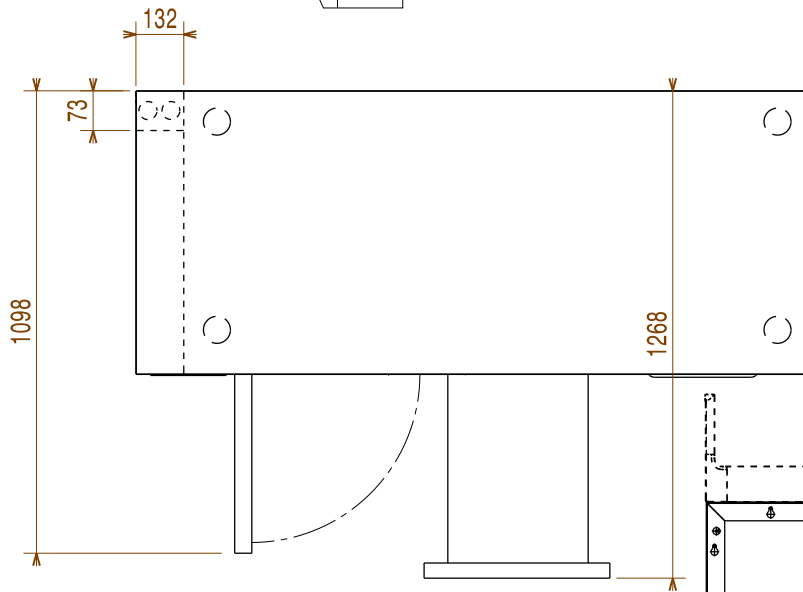
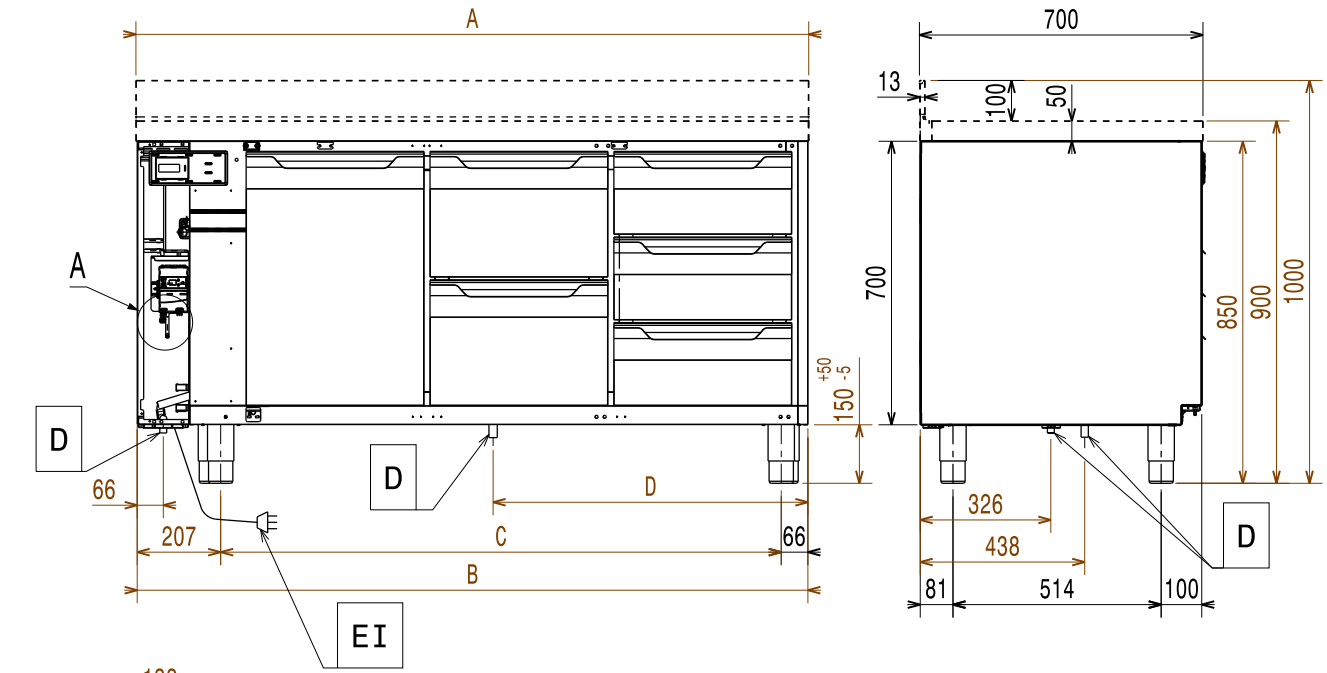
**Installationsdiagramm
4 C HP**

Kühlgerät – CO2 externes Kühlaggregat + Ventil

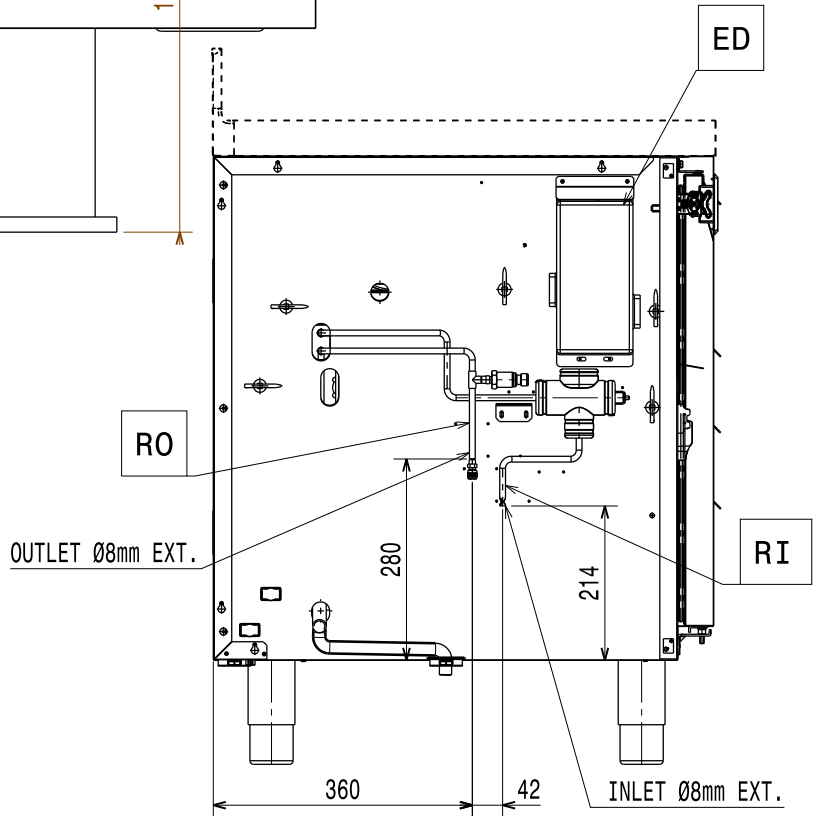
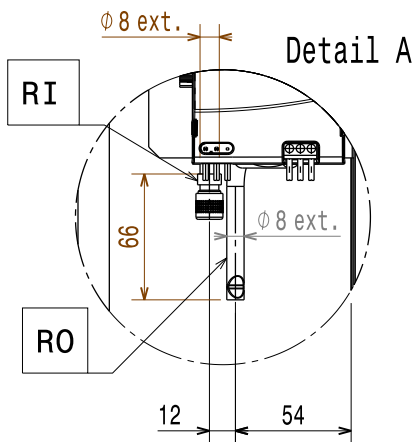




	A	B	C	D
2 Compartments	1207	1203	930	487
3 Compartments	1661	1656	1384	714



	A	B	C	D
2 Compartments	1207	1203	930	487
3 Compartments	1661	1656	1384	714



EI = Netzkabellänge
ED = Elektrische Anschlüsse
D = Kühlzellenabfluss

RI = Kältemiteleinlass (flüssig)
RO = Kältemittelauslass (gasförmig)

Vorwort



Lesen Sie die Bedienungsanleitung einschließlich der Garantiebedingungen vollständig durch, bevor Sie das Gerät installieren und in Gebrauch nehmen.

Besuchen Sie unsere Website www.electroluxprofessional.com und gehen Sie in den Servicebereich, um:



Sie können Ihr Gerät registrieren.



Sie finden dort praktische Tipps und Hinweise zu Ihrem Gerät sowie zu Kundendienst und Reparaturservice.

Die Installations-, Gebrauchs- und Wartungsanleitung (im Folgenden als „Handbuch“ bezeichnet) enthält sämtliche Informationen, die der Anwender für einen vorschriftsgemäßen und sicheren Gebrauch des Geräts benötigt.

Dieses Handbuch enthält keine lange und vollständige Auflistung von Warnhinweisen, sondern zahlreiche praktische Tipps, wie Sie den Gebrauch des Geräts in jeder Hinsicht optimieren können. Dies gilt vor allem für die Vermeidung von Bedienfehlern, durch die Personen verletzt oder Sachschäden entstehen können.

Alle Personen, die mit Transport, Installation, Inbetriebnahme, Gebrauch, Wartung, Reparatur und Entsorgung des Geräts beauftragt sind, müssen diese Anleitung gewissenhaft lesen, bevor sie die betreffenden Arbeitsschritte ausführen, um unsachgemäße Handlungen und Fehler zu vermeiden, die zu Schäden am Gerät führen oder Personen gefährden können. Stellen Sie sicher, dass die Benutzer regelmäßig über die einschlägigen Sicherheitsvorschriften informiert werden. Außerdem muss das autorisierte Bedienpersonal des Geräts in Gebrauch und Wartung des Geräts eingewiesen und regelmäßig über einschlägige Weiterentwicklungen informiert werden.

Das Handbuch muss am Arbeitsplatz an einer für das Personal leicht zugänglichen Stelle aufbewahrt werden, um darin bei Bedarf jederzeit nachschlagen zu können.

Falls Sie nach der Lektüre dieses Handbuchs noch Fragen zum Gebrauch des Geräts haben sollten, wenden Sie sich bitte an den Hersteller oder an den Kundenservice. Dort zeigt man Ihnen gerne, wie Sie das Gerät optimal und mit maximaler Effizienz nutzen können. Während sämtlichen Phasen des Gerätegebrauchs sind stets alle einschlägigen Vorschriften zu Sicherheit, Gesundheitsschutz am Arbeitsplatz und Umweltschutz einzuhalten. Der Anwender ist dafür zuständig, dass das Gerät nur dann in Betrieb genommen und gebraucht wird, wenn die Sicherheit von Personen, Haustieren und Sachen uneingeschränkt gewährleistet ist.



WICHTIGE HINWEISE

- Der Hersteller lehnt jegliche Haftung für sämtliche unter Missachtung der in der Anleitung aufgeführten Anweisungen durchgeführten Vorgänge ab.
- Der Hersteller behält sich vor, die in der vorliegenden Veröffentlichung genannten Geräte ohne Vorankündigung zu ändern.
- Die Vervielfältigung der vorliegenden Anleitung ist auch auszugsweise untersagt.
- Diese Anleitung ist auch im elektronischen Format erhältlich:
 - Kontaktieren Sie bitte Ihren Händler oder zuständigen Kundendienst.
 - die aktuelle Version des Handbuchs von der Website www.electroluxprofessional.com herunterzuladen.
- Bewahren Sie das Handbuch stets in der Nähe des Geräts an einer leicht zugänglichen Stelle auf. Das Bedien- und Wartungspersonal des Geräts muss das Handbuch jederzeit problemlos zur Hand nehmen und darin nachschlagen können.

Inhalt

A	WARN- UND SICHERHEITSHINWEISE	18
A.1	Allgemeine Hinweise	18
A.2	Beschreibung der Typbezeichnung	18
A.3	Persönliche Schutzausrüstung	19
A.4	Allgemeine Sicherheit	19
A.5	Sicherheitszeichen am Gerät oder in seiner Nähe	20
A.6	Restrisiken	20
A.7	Technische Daten	21
A.8	Klimaklasse	21
A.9	Transport, Handling und Lagerung	21
A.10	Installation und Montage	21
A.11	Stromanschluss	21
A.12	Elektrischer Anschluss für Geräte mit Stecker	22
A.13	Elektrischer Anschluss für Geräte mit Kabel ohne Stecker	22
A.14	AUFSTELLUNG	22
A.15	Wandbefestigung	22
A.16	Platzbedarf des Geräts	23
A.17	Entsorgen des Geräts	23
B	KENNDATEN DES GERÄTS UND DES HERSTELLERS	23
C	POSITION DES TYPENSCHILDS	23
D	ALLGEMEINE HINWEISE	24
D.1	Einleitung	24
D.2	Urheberrechte	24
D.3	Aufbewahrung der Anleitung	24
D.4	Zielgruppe der Anleitung	24
D.5	Definitionen	24
D.6	Haftung	24
D.7	Kontrolle der Verpackung durch den Kunden	24
D.8	Lagerung	25
E	TECHNISCHE DATEN	25
E.1	Verwendete Materialien und Kältemittel	25
E.2	Allgemeine technische Daten	25
F	INSTALLATION UND MONTAGE	25
F.1	Einleitung	25
F.2	Vom Kunden durchzuführende Vorbereitungen	25
F.3	Anweisungen zum Auspacken	26
F.4	Entsorgen der Verpackung	26
F.5	AUFSTELLUNG	26
F.6	Anbringen von Kippschutzkabeln	26
G	ENTSORGUNG DES GERÄTS	26
G.1	Vorgehensweise zum Entsorgen des Geräts	26
G.1.1	Recycling	26
G.1.2	Vorgehensweise zur Entsorgung des Geräts und der Komponenten / Materialrückgewinnung	26

A WARN- UND SICHERHEITSHINWEISE

A.1 Allgemeine Hinweise

Für einen sicheren Gebrauch des Geräts und ein korrektes Verständnis der Anleitung ist die Kenntnis der im Handbuch verwendeten Begriffe und Symbole erforderlich. Zur Kennzeichnung der verschiedenen Gefahren werden im Handbuch folgende Symbole verwendet:



WARNUNG

Gefahr für die Gesundheit und Sicherheit des Arbeitspersonals.



WARNUNG

Stromschlaggefahr - gefährliche Spannung.



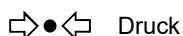
VORSICHT

Gefahr möglicher Schäden am Gerät oder an dessen Inhalt.



WARNUNG

Brandgefahr / Entflammbare Materialien



Druck



WICHTIGE HINWEISE

Wichtige Anweisungen oder Informationen zum Produkt



Lesen Sie die Anweisungen vor dem Gebrauch des Geräts durch.



Informationen und Erläuterungen

- Ausschließlich Fachpersonal ist zu Eingriffen am Gerät autorisiert.
- Dieses Gerät darf von Personen (einschließlich Kindern) mit eingeschränkter körperlicher und geistiger Befähigung oder ohne entsprechende Fachkenntnisse und Erfahrung nur dann bedient werden, wenn sie durch einen Sicherheitsbeauftragten in der Bedienung des Geräts unterwiesen wurden.
- (NUR FÜR EUROPA) Dieses Gerät darf von Kindern ab 8 Jahren und Personen mit eingeschränkter körperlicher oder geistiger Befähigung bzw. mangelnder Erfahrung und Fachkenntnis bedient werden, wenn sie in der sicheren Bedienung des Geräts unterwiesen wurden und alle damit verbundenen Gefahren kennen.
- Kinder müssen beaufsichtigt werden, um sicherzustellen, dass sie nicht mit dem Gerät spielen.
- Halten Sie alle Verpackungsmaterialien und Reinigungsmittel von Kindern fern.
- Reinigungs- und Pflegearbeiten am Gerät sollten von Kindern, wenn überhaupt, nur unter Aufsicht durchgeführt werden.
- Lagern oder verwenden Sie zu ihrer eigenen Sicherheit kein Benzin oder sonstige brennbare Materialien, Dämpfe und Flüssigkeiten in der Nähe dieses Geräts oder anderer Küchengeräte.
- Bewahren Sie keine explosiven Stoffe wie Druckbehälter mit brennbaren Treibgasen in diesem Gerät auf.
- Geben Sie zu allen Anfragen beim Hersteller wie zum Beispiel Ersatzteilbestellungen stets die Kenndaten auf dem Typenschild des Geräts an.
- Bei der Entsorgung des Geräts muss die Kennzeichnung zerstört werden.
- Bewahren Sie diese Anleitung zum späteren Nachschlagen sorgfältig auf.






A.2 Beschreibung der Typbezeichnung

H.....	
H	Horizontale Kühltische
.	Gehäusehöhe (H700)
.	Verdampfertyp N = normaler Verdampfer (mit Kühlrippen) F = hinterschäumter Verdampfer
.	Temperaturbereich TN = Kühlgerät BT= Gefriergerät
.	Fächer (Fassungsvermögen) 2 – 3 – 4

▪	Kühlaggregat: B = Version mit integriertem Kühlaggregat R = Version ohne integriertes Kühlaggregat RC= CO2-Version ohne eingebautes Kälteaggregat
▪	Kältemitteltyp HC (nur für Modelle mit Kältemittel R290)

A.3 Persönliche Schutzausrüstung

In der folgenden Tabelle ist die persönliche Schutzausrüstung (PPE) aufgelistet, die bei den einzelnen Arbeitsschritten während der Nutzungsdauer des Geräts getragen werden muss.

Phase	Schutzkleidung 	Sicherheitsschuhe 	Schutzhandschuhe 	Augenschutz 	Kopfschutz 
Transport	—	●	○	—	○
Handhabung	—	●	○	—	—
Entfernen der Verpackung	—	●	○	—	—
Installation	—	●	● ¹	—	—
Normaler Gebrauch	●	●	● ²	—	—
Einstellungen	○	●	—	—	—
Normale Reinigung	○	●	● ¹⁻³	○	—
Außerplanmäßige Reinigung	○	●	● ¹⁻³	○	—
Wartung	○	●	○	—	—
Demontage	○	●	○	○	—
Verschrotten	○	●	○	○	—
Legende					
●	PSA VORGESEHEN				
○	PSA BEREITHALTEN ODER BEI BEDARF ZU TRAGEN				
—	PSA NICHT VORGESEHEN				

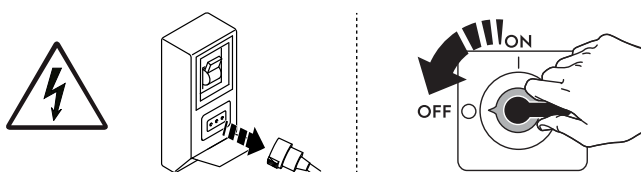
1. Für diese Arbeitsschritte sind schnittfeste Schutzhandschuhe erforderlich. Bei Nichtbenutzung der persönlichen Schutzausrüstung kann für das Bedien- und Wartungspersonal sowie für sonstige Mitarbeiter (je nach Modell) eine Gesundheitsgefährdung bestehen.

2. Sie müssen die Hände bei der Arbeit durch Handschuhe schützen, wenn Sie die kalte Wanne aus dem Gerät nehmen. Bei Nichtbenutzung der persönlichen Schutzausrüstung kann für das Bedien- und Wartungspersonal sowie für sonstige Mitarbeiter (je nach Modell) eine chemische Gefährdung mit eventuellen gesundheitlichen Folgen bestehen.

3. Bei diesen Arbeitsschritten müssen Sie Schutzhandschuhe tragen, die für einen Kontakt mit Wasser und den verwendeten chemischen Substanzen geeignet sind (siehe die Angaben zur erforderlichen PSA im Sicherheitsdatenblatt der verwendeten Substanzen). Bei Nichtbenutzung der persönlichen Schutzausrüstung kann für das Bedien- und Wartungspersonal sowie für sonstige Mitarbeiter (je nach Modell) eine chemische Gefährdung mit eventuellen gesundheitlichen Folgen bestehen.

A.4 Allgemeine Sicherheit





- Das Gerät ist mit elektrischen u./o. mechanischen Sicherheitseinrichtungen zum Schutz des Bedienpersonals und des Geräts ausgestattet.
- Nehmen Sie das Gerät auf keinen Fall in Betrieb, wenn Schutzabdeckungen oder Sicherheitseinrichtungen entfernt, verändert oder überlistet wurden.
- Die mit dem Gerät gelieferten Teile dürfen auf keinen Fall verändert werden.
- Einige Abbildungen im Handbuch zeigen das Gerät oder Gerätekomponenten, deren Schutzabdeckungen abgenommen wurden. Dies dient ausschließlich zur besseren Anschaulichkeit. Gebrauchen Sie das Gerät nicht ohne Schutzabdeckungen oder wirksame Sicherheitseinrichtungen.



Trennen Sie das Gerät vor Installations-, Montage-, Reinigungs- und Wartungsarbeiten immer erst von der Stromversorgung.

- Es ist verboten, das am Gerät angebrachte Typenschild oder die Sicherheitsschilder, Gefahrensymbole und Gebotszeichen zu entfernen, zu ändern oder unlesbar zu machen.
- Der A-bewertete Emissionsschalldruckpegel beträgt max. 70 dB(A).¹
- Achten Sie darauf, dass die Ausrüstung nicht Ozon ausgesetzt wird. Verwenden Sie im Aufstellungsraum der Ausrüstung keine Ozongeneratoren.
- Die im Folgenden genannten Arbeiten müssen von einem autorisierten Fachbetrieb oder Kundendienst ausgeführt werden, der über die erforderliche persönliche Schutzausrüstung (A.3 *Persönliche Schutzausrüstung*) und die benötigten Werkzeuge, Geräte und Hilfsmittel verfügt und vom Hersteller ein Wartungshandbuch anfordern kann:
 - Installation und Montage
 - Installation des Verflüssigungssatzes
 - Positionierung
 - Elektrischer Anschluss
 - Reinigung, Wartung und Instandsetzung des Geräts
 - Entsorgen des Geräts
 - Arbeiten an der elektrischen Ausrüstung
 -
 - Demontagearbeiten an Geräten, die Kältemittel R290 oder R-744 enthalten (mit einem Hochdruck-Kühlsystem)
 - Demontagearbeiten an Geräten mit einer Isolierung, die mit entflammbareren Aufschäumgasen hergestellt wurde.

A.5 Sicherheitszeichen am Gerät oder in seiner Nähe.

Verbotsschilder	Bedeutung
	Verbot, Sicherheitsvorrichtungen zu entfernen
	Verbot, Brände mit Wasser zu löschen (auf Elektrobauteilen angebracht)
Gefahrsschilder	Bedeutung
	Achtung, heiße Oberfläche
	Stromschlaggefahr (Abbildung auf elektrischen Komponenten mit Angabe der Spannung)

A.6 Restrisiken

Es bestehen Restrisiken am Gerät, die durch konstruktive Maßnahmen oder geeignete Schutzeinrichtungen nicht vollständig beseitigt werden konnten. Außerdem informiert der Hersteller das Bedienpersonal mit diesem Handbuch ausführlich über diese Risiken und die zu verwendende persönliche Schutzausrüstung. Verschaffen Sie sich bei der Installation des Gerätes ausreichend Platz, um die Risiken möglichst gering zu halten.

Damit diese Bedingungen erfüllt sind, muss der Umgebungsbereich des Geräts jederzeit:

- immer frei von Hindernissen (wie Leitern, Werkzeugen, Behältern, Kartons usw.) sein
- sauber und trocken sein;
- gut beleuchtet sein

Zur umfassenden Information des Kunden sind die am Gerät bestehenden Restrisiken im Folgenden aufgeführt. Die betreffenden Handlungen sind unsachgemäß und daher strengstens untersagt.

Restrisiko	Beschreibung der Gefährdung
Ausrutschen oder Hinfallen	Die Bedienperson kann auf Wasserpfützen oder Schmutz am Fußboden ausrutschen.
Verbrennungen/Abschürfungen (z. B. Heizelemente, kalter Behälter, Lamellen und Leitungen des Kältekreislaufs)	Die Bedienperson berührt ohne Schutzhandschuhe versehentlich oder absichtlich Komponenten im Gerät.
Stromschlag	Kontakt mit spannungsführenden Teilen bei Wartungsarbeiten mit stromversorgter Schalttafel.
Stürzen aus größerer Höhe	Die Bedienperson führt auf dem Gerät Reparaturen mit ungeeigneten Hilfsmitteln (wie z. B. Sprossenleitern) aus oder steigt auf das Gerät.

1. Die Geräuschemissionswerte wurden gemäß EN ISO 11204 ermittelt. Der Wert kann je nach Arbeitsplatz, an dem die Messung erfolgt, höher ausfallen.

Restrisiko	Beschreibung der Gefährdung
Quetsch- oder Verletzungsgefahr	Die für einen Zugriff auf das Technikfach geöffnete Bedienblende wurde vom Fachpersonal eventuell nicht korrekt befestigt. Die Bedienblende kann sich plötzlich schließen.
Umkippen von Lasten	Beim Versetzen des unverpackten oder verpackten Geräts mithilfe ungeeigneter Hubsysteme oder bei nicht ausbalancierter Lastverteilung.
Chemische Gefährdung (Kältemittel)	Einatmen von Kältemittel. Die Anweisungen auf den Geräteschildern müssen stets beachtet werden.
Abruptes Schließen	Das Bedienungspersonal des Geräts könnte die Tür bzw. die Schubladen (falls je nach Gerätetyp vorhanden) absichtlich abrupt schließen.

A.7 Technische Daten

- Das Maschinenschild und der Energieklassen-Aufkleber gelten für die Originalkonfiguration ab Werk.
- Das Gerät kann mit 50 Hz oder 60 Hz betrieben werden, dafür ist keine Einstellung durch den Anwender erforderlich.

Verwendete Materialien und Kältemittel

- R290 Kältemittel ist brennbar und explosionsfähig. Es sind daher sämtliche Vorsichtsmaßnahmen zu ergreifen, um bei Routine- u./o. Störungsbedingungen Wartungseingriffen am Gerät alle Gefährdungen durch Kältemittel auszuschließen.
- In Geräten mit R-744 als Kältemittel beträgt der Auslegungsdruck 14 MPa (140 bar).
WARNUNG: Das Kälteaggregat steht unter hohem Druck. Keine Eingriffe daran vornehmen. Vor dem Entsorgen eine Kundendienst-Fachfirma kontaktieren.

A.8 Klimaklasse

Das Typenschild enthält folgende Angaben zur Klimaklasse:

- KLIMAKLASSE: 5
 - 43°C (IEC/EN 60335-2-89)
 - 40°C Raum mit 40 % relativer Feuchtigkeit (DIN EN 16825/DIN EN ISO 22041).

Kenndaten des Geräts und des Herstellers

- Das Maschinenschild und der Energieklassen-Aufkleber gelten für die Originalkonfiguration ab Werk.

A.9 Transport, Handling und Lagerung

- Transport (das Befördern des Geräts zwischen zwei Orten) und Handhabung (das Versetzen des Geräts innerhalb der Arbeitsstätte) müssen mit dafür vorgesehenen, geeigneten Hilfsmitteln vorgenommen werden.
- Lesen Sie die Hinweise auf der Verpackung bezüglich der Stapelbarkeit bei Transport, Handhabung und Lagerung.
- Halten Sie sich während des Be- oder Entladens nicht unter schwebenden Lasten auf. Unbefugten ist der Zugang zum Arbeitsbereich untersagt.
- Das Gerätegewicht allein reicht nicht aus, um das Gerät im Gleichgewicht zu halten.
- Das Gerät zur Handhabung nicht an beweglichen oder wenig belastbaren Komponenten greifen oder anschlagen wie: Gehäuse, Kabelkanäle, Druckluftkomponenten usw..
- Das Gerät darf weder durch Schieben noch durch Ziehen versetzt werden, da es umkippen kann. Verwenden Sie zum Heben des Geräts entsprechend geeignetes Hebezeug.
- Bereiten Sie eine geeignete Stelle mit ebenem Boden zum Abladen und Zwischenlagern des Geräts vor.
- Das mit Transport, Handhabung, Versetzen und Lagerung des Geräts beauftragte Personal muss entsprechend sachkundig sowie hinsichtlich des sicheren Gebrauchs von Hebezeugen und der vorgeschriebenen persönlichen Schutzausrüstung unterwiesen sein.
- Vor dem Entfernen der Transportbefestigungen ist sicherzustellen, dass die Stabilität der Gerätekomponenten nicht von diesen Befestigungen abhängt und die Last nicht vom Fahrzeug herunterfallen kann. Vor dem Abladen der Gerätekomponenten sicherstellen, dass alle Transportbefestigungen entfernt worden sind.

A.10 Installation und Montage

- Der Installateur muss beurteilen, ob die Aufstellungsumgebung das erforderliche Mindestvolumen aufweist, um die Gefährdungen aufgrund der Entflammbarkeit und Toxizität des im Gerät vorhandenen Kältemittels zu mindern.
- Die genannten Arbeitsschritte müssen entsprechend den einschlägigen Sicherheitsvorschriften und Bestimmungen des Anwenderlands ausgeführt werden.
- Das Gerät ist nicht für die Aufstellung im Freien u./o. in Umgebungen geeignet, die der Witterung (Regen, direkte Sonnenbestrahlung usw.) ausgesetzt sind.

A.11 Stromanschluss

- Die Energieversorgungsanlage muss auf die Nennstromaufnahme des angeschlossenen Geräts ausgelegt sein. Der Anschluss muss entsprechend den einschlägigen Richtlinien und Vorschriften im Anwenderland ausgeführt werden.
- Für Geräte mit externem Kühlaggregat muss der Anschluss von Gerät und Kühlaggregat jeweils separat ausgeführt werden.
- Anschlussspannung und Frequenz der Gerätestromversorgung sind auf dem Typenschild angegeben.
- Zwischen dem Anschlusskabel des Geräts und dem Stromnetz einen allpoligen Fehlerstrom-Leitungsschutzschalter installieren, der für die auf dem Typenschild angegebene Stromaufnahme bemessen ist. Die Breite des Kontaktpalms muss unter Überspannungsbedingungen eine vollständige Trennung gemäß Kategorie III gewährleisten und die einschlägigen technischen Vorschriften erfüllen.

Für die richtige Bemessung des Schalters oder des Steckers ist die auf dem Typenschild des Geräts angegebene Stromaufnahme zu berücksichtigen.

- Nach dem Anschließen am eingeschaltetem Gerät nachweisen, dass die Stromversorgung nicht mehr als $\pm 10\%$ um die Nennspannung schwankt.
- Für Modelle, die auf einen Betrieb ohne integriertes Kälteaggregat ausgelegt sind, die elektrischen Anschlüsse von Verflüssigungssatz und Magnetventil wie im Schaltplan ausführen, der dem Gerät beiliegt. Für den Anschluss ein Kabel mit geeignetem Querschnitt verwenden. Die Kabel einziehen und mit dem vorgesehenen Kabelhalter sichern. Jeden Leiter korrekt an die entsprechende Klemme anschließen.
- Um mögliche Gefährdungen auszuschließen, muss ein schadhafes oder zu kurzes Netzkabel vom Kundendienst bzw. von einem Elektrofachmann ausgewechselt werden.
- Der Hersteller übernimmt keinerlei Haftung für eventuelle Schäden oder Unfälle, die auf die Missachtung der oben beschriebenen Regeln oder der im jeweiligen Verwendungsland geltenden elektrischen Sicherheitsvorschriften zurückzuführen sind.

A.12 Elektrischer Anschluss für Geräte mit Stecker

- Für den elektrischen Anschluss des Geräts einfach den Netzstecker in die Steckdose der Hauselektrik stecken. Vorab Folgendes sicherstellen:
 - Die Steckdose muss über eine effiziente Erdung verfügen. Netzspannung und -frequenz müssen den Werten auf dem Typenschild entsprechen. Lassen Sie die elektrische Anlage von einem Fachmann überprüfen, wenn Zweifel an der Funktionstüchtigkeit des Erdungskabels bestehen.
 - Der Stromanschluss im Aufstellungsraum ist entsprechend den im Anwenderland geltenden Vorschriften ausgeführt und auf die Stromaufnahme des Geräts ausgelegt.
- Der Stecker muss auch nach der Aufstellung des Geräts am Installationsort zugänglich sein.
- Der Stecker muss sich in einer Position befinden, die für den Servicetechniker während der Ausführung der Wartungsarbeiten stets sichtbar ist.

A.13 Elektrischer Anschluss für Geräte mit Kabel ohne Stecker

- Der Anschlusspunkt ist effizient geerdet und Netzspannung und -frequenz stimmen mit den Angaben auf dem Typenschild überein. Die elektrische Anlage von einer Fachfirma überprüfen lassen, wenn Zweifel an der Funktionstüchtigkeit des Erdungskabels bestehen.
- Das Gerät muss unter Einhaltung der vorgeschriebenen Polarität permanent an das Stromnetz angeschlossen sein:
 - Braun/Schwarz²/Grau²: Phase
 - Gelb/Grün = Schutzleiter
 - Blau: Nullleiter
- Für den Festanschluss an das Stromnetz wird ein Netzkabel vom Typ H05VV-F (Teilenummer 60227 IEC 53) verwendet. Zur Auswechslung ein Kabel mit mindestens denselben Eigenschaften verwenden. Bei einem Austausch des Netzkabels darauf achten, dass der zur Erdung verwendete Schutzleiter länger als die stromführenden Leiter ist.
- Es muss möglich sein, den Fehlerstrom-Leitungsschutzschalter zu Wartungszwecken in geöffneter Stellung zu blockieren.
- Bei Verwendung eines Steckers muss dieser den nationalen Installationsvorschriften entsprechen. Der Stecker muss zudem:
 - nach der Aufstellung des Geräts am Installationsort zugänglich sein
 - ;
 - für den Servicetechniker während der Ausführung der Wartungsarbeiten stets sichtbar sein.

A.14 AUFSTELLUNG

- Bei der Installation der Geräte sind sämtliche einschlägigen Sicherheitsvorschriften einschließlich der Maßnahmen zur Brandverhütung zu beachten.
- Für die Auswahl der separaten Kondensatoreinheit wird auf die vom Hersteller empfohlene Einheit verwiesen, die im technischen Produktdatenblatt des Geräts angegeben ist.
- Bei einer außergewöhnlich groß dimensionierten separaten Kondensatoreinheit beachten Sie das technische Produktdatenblatt bezüglich der Kühlleistungsdaten oder konsultieren Sie die Website des Herstellers oder die vom Hersteller autorisierte Kundendienststelle.
- In Geräten mit Kältemittel R-744 muss auf der Hochdruckseite der Kälteanlage zwischen Verdichter und Gaskühler ein Druckentlastungsgerät installiert werden. Alle Geräte oder sonstigen Komponenten außer dem Leitungssystem zwischen Verdichter und Druckentlastungsgerät, die einen Druckabfall bewirken können, müssen geschlossen werden.
- Das Druckentlastungsgerät muss so installiert werden, dass das bei einer Auslösung des Systems freigesetzte Kältemittel nicht den Anwender des Geräts schädigen kann. Die Öffnung ist so anzuordnen, dass sie bei normalem Gebrauch voraussichtlich nicht verschlossen wird.
- Das installierte Druckentlastungsgerät darf keine Einstellung durch den Anwender ermöglichen.
- Die Druckeinstellung des installierten Druckentlastungsgeräts darf nicht höher als der Auslegungsdruck der Hochdruckseite sein.
- Die Feinabstimmung der Parameter der elektronischen Regelventile ist im Servicehandbuch auf der Website beschrieben.
- Geräte in "Marine"-Ausführung müssen am Fußboden befestigt werden.
- Die Aufstellungsbereiche des Geräts dürfen nicht mit korrosiven Substanzen (Chlor usw.) verunreinigt werden. Der Hersteller haftet nicht für Korrosion aufgrund äußerer Einflüsse.

A.15 Wandbefestigung

- Alle folgenden Modelle MÜSSEN mit geeigneten Kippschutzkabeln an der Wand fixiert werden: 3 Fächer, Kühl-/Gefriergerät, mit 9x1/3 Schubladen, ohne Oberplatte. 4 Fächer, Kühlgerät, mit Schubladen, mit/ohne Oberplatte. 4 Fächer, Kühlgerät, mit 1 Tür und 9x1/3 Schubladen, ohne Oberplatte. 4 Fächer, Kühlgerät, mit 1 Tür und 6x1/2 Schubladen, ohne Oberplatte. 3 Fächer,

2. nur an Geräten mit Drehstromversorgung

externes Kälteaggregat, ohne Oberplatte, mit Schubladen. 3 Fächer, externes Kälteaggregat, ohne Oberplatte, mit Schubladen und Türen. 4 Fächer, externes Kälteaggregat, ohne Oberplatte, mit Schubladen. 4 Fächer, externes Kälteaggregat, ohne Oberplatte, mit Schubladen und Türen.

A.16 Platzbedarf des Geräts

- Sicherstellen, dass das Gerät in mindestens 50 mm Abstand zu Wänden und anderen Geräten im Raum aufgestellt wird (eine zu enge Aufstellung kann Probleme durch Kondenswasserbildung an den Seitenwänden des Geräts verursachen). Außerdem den zum Öffnen der Tür benötigten Freiraum berücksichtigen.

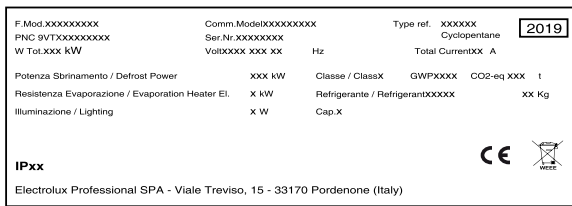
A.17 Entsorgen des Geräts

- Das Gerät vor der Entsorgung durch Entfernen des Stromkabels und jeglicher Schließvorrichtung unbrauchbar machen, um zu verhindern, dass jemand im Geräteinnern eingeschlossen werden kann.

B KENNDATEN DES GERÄTS UND DES HERSTELLERS

Das Typenschild enthält die Kenndaten und die technischen Daten des Geräts.

Die folgende Abbildung zeigt die am Gerät angebrachte Kennzeichnung bzw. das Typenschild:



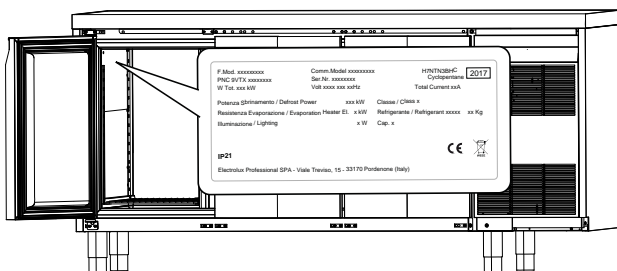
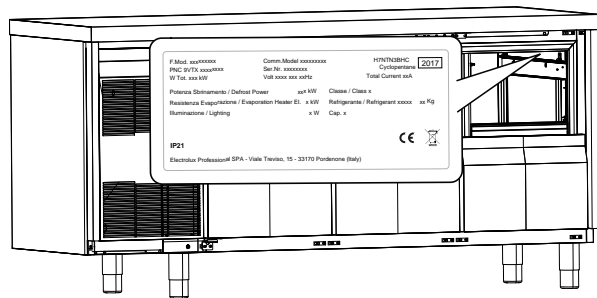
Im Folgenden wird die Bedeutung der verschiedenen aufgeführten Daten erläutert:

F.Mod.	Herstellerbezeichnung des Produktes
Comm.Mod.	Handelsbezeichnung
PNC	Produktionscode
Ser.No.	Seriennummer
Type ref.	Zertifizierungsgruppe des Geräts
Cyclopentane	Schäumgas

V	Anschlussspannung
Hz	Netzfrequenz
kW	Leistungsaufnahme
A	Stromaufnahme
Evaporation heater El.	Leistungsaufnahme des Verdampfer-Heizelements
Class	Klimaklasse
GWP	Treibhauspotenzial
CO2 eq	Menge an Treibhausgasen
Lighting	Innenbeleuchtung
Cap.	Nennkapazität
Refrigerant	Kältemitteltyp
Defrost power	Stromaufnahme
CE	CE-Kennzeichnung
WEEE-Symbol	WEEE-Symbol
IP21	Schutz gegen Staub und Wasser

C POSITION DES TYPENSCHILDS

Das Typenschild befindet sich im Gerät.



i HINWEIS!
Das Typenschild bezieht sich auf die ursprüngliche Herstellerkonfiguration.

i HINWEIS!
Geben Sie bei allen Rückfragen beim Hersteller immer die Kenndaten auf dem Typenschild an (zum Beispiel bei Ersatzteilbestellungen usw.).

D ALLGEMEINE HINWEISE

D.1 Einleitung

Dieses Handbuch enthält Informationen für verschiedene Geräte. Die Produktabbildungen in dieser Anleitung dienen nur zur Veranschaulichung.

Die Zeichnungen und Schaltpläne in diesem Handbuch sind nicht maßstabsgetreu. Sie ergänzen die Textinformation durch eine grafische Darstellung, bilden jedoch das gelieferte Gerät nicht detailgenau ab.

Die Zahlen in den Installationszeichnungen des Geräts sind Maßangaben in Millimetern u./o. Zoll.

D.2 Urheberrechte

Die vorliegende Anleitung ist ausschließlich als Unterlage für den Bediener bestimmt und darf nur mit der Genehmigung von Electrolux Professional SpA an Dritte weitergegeben werden.

D.3 Aufbewahrung der Anleitung

Das Handbuch muss für die gesamte Nutzungsdauer des Geräts bis zu dessen Verschrotten gewissenhaft aufbewahrt werden. Falls das Gerät übertragen, verkauft, vermietet oder kostenlos bzw. im Rahmen eines Leasings zum Gebrauch überlassen wird, muss das Handbuch ebenfalls ausgehändigt werden.

D.4 Zielgruppe der Anleitung

Die Anleitung richtet sich an:

- das für Transport und Handling zuständige Personal;
- das für die Installation und Inbetriebnahme zuständige Personal;
- Fachpersonal (siehe das Servicehandbuch).

D.5 Definitionen

Im Folgenden werden die wichtigsten Begriffe dieser Anleitung erklärt. Lesen Sie bitte diesen Abschnitt zum besseren Verständnis der Anleitung aufmerksam durch.

Bediener	Alle Personen, die mit der Installation, Einstellung, Bedienung, Wartung, Reinigung, Reparatur und dem Transport des Geräts beauftragt sind.
Hersteller	Electrolux Professional SpA oder ein sonstiges, von Electrolux Professional SpA autorisiertes Kundendienstzentrum.
Bedienpersonal des Geräts	Eine Bedienungsperson, die hinsichtlich der Arbeitsgänge und der mit dem normalen Gebrauch des Geräts verbundenen Gefährdungen unterwiesen und geschult wurde.
Service & Support-Kundendienst oder Fachkräfte	Vom Hersteller ausgebildete bzw. geschulte Fachkraft, die aufgrund ihrer beruflichen und fachspezifischen Ausbildung, Erfahrung und Kenntnis der Unfallverhütungsvorschriften in der Lage ist, die am Gerät auszuführenden Eingriffe zu beurteilen und alle eventuell damit verbundenen Risiken zu erkennen und zu vermeiden. Die beruflichen Fachkenntnisse umfassen unter anderem die Bereiche Mechanik, Elektrotechnik und Elektronik.
Gefahr	Gefahrenquelle möglicher Verletzungen oder Gesundheitsschäden.
Gefährliche Situation	Alle Situationen, in denen das Personal einer oder mehreren Gefahren ausgesetzt ist.
Risiko	Kombination wahrscheinlicher und möglicher ernsthafter Verletzungen oder Gesundheitsschäden in einer gefährlichen Situation.

Schutzvorrichtungen	Sicherheitsmaßnahmen, die in der Anwendung spezifischer technischer Mittel (Schutzverkleidungen und Sicherheitsvorrichtungen) zum Schutz des Personals vor Gefahren bestehen.
Schutzverkleidung	Eine spezifische Gerätekomponente, die mithilfe einer physikalischen Barriere eine Schutzfunktion bewirkt.
Sicherheitsvorrichtung	Eine (von der Schutzverkleidung verschiedene) Vorrichtung, die die Gefährdungen beseitigt oder reduziert; sie kann einzeln oder in Verbindung mit einer Schutzverkleidung eingesetzt werden.
Kunde	Person, die das Gerät erworben hat u./o. betreibt und benutzt (z. B. Firma, Unternehmer, Unternehmen).
Stromschlag	Versehentlich auf den menschlichen Körper übertragene elektrische Ladung.

D.6 Haftung

Der Hersteller haftet nicht für Schäden und Betriebsstörungen, die verursacht werden durch:

- Missachtung der Anweisungen dieser Anleitung;
- Unsachgemäß ausgeführte Reparaturen oder die Verwendung von Komponenten, die nicht im Ersatzteilkatalog aufgeführt sind (der Einbau und die Verwendung von Nicht-Original-Ersatz- und Zubehörteilen kann die Funktionsweise des Geräts beeinträchtigen und führt zum Erlöschen der Original-Gewährleistung durch den Hersteller).
- durch andere Personen als Fachkräfte durchgeführte Arbeiten;
- ungenehmigte Änderungen oder Eingriffe
- fehlende, mangelnde oder unzureichende Wartung;
- unsachgemäßer Gebrauch des Geräts.
- Außergewöhnliche unvorhersehbare Umstände;
- Gebrauch des Geräts durch nicht entsprechend ausgebildetes und unterwiesenes Personal.
- Nichtbeachtung der im Einsatzland des Geräts geltenden Vorschriften hinsichtlich der Sicherheit, Hygiene und Gesundheit am Arbeitsplatz.

Weiterhin wird jede Haftung für Schäden abgelehnt, die durch Umrüstungen und eigenmächtige Änderungen seitens des Benutzers oder des Kunden verursacht sind.

Die Verantwortung für die Auswahl der geeigneten persönlichen Schutzausrüstung für das Personal liegt beim Arbeitgeber oder beim Sicherheitsbeauftragten am Arbeitsplatz oder beim Kundendiensttechniker entsprechend den gültigen Bestimmungen im Einsatzland des Geräts.

Der Hersteller übernimmt keine Haftung für Druck- oder Übersetzungsfehler in dieser Anleitung.

Eventuelle Zusätze und Nachträge zur Installations-, Bedienungs- und Wartungsanleitung, die der Kunde vom Hersteller erhält, bilden einen wesentlichen Bestandteil der Anleitung und müssen zusammen mit derselben aufbewahrt werden.

D.7 Kontrolle der Verpackung durch den Kunden

- Der Spediteur trägt die Haftung für die Sicherheit der Ware während des Transports und der Übergabe.
- Reklamieren Sie offensichtliche und versteckte Mängel beim Spediteur.
- Vermerken Sie eventuelle Schäden oder fehlende Ware bei der Übergabe auf dem Lieferschein.
- Der Fahrer muss den Lieferschein unterzeichnen: Der Spediteur kann die Reklamation zurückweisen, wenn der Lieferschein nicht unterzeichnet worden ist (der Spediteur kann Ihnen das notwendige Formular zur Verfügung stellen).

- Fordern Sie den Spediteur auf, die Ware innerhalb von 15 Tagen nach der Lieferung hinsichtlich versteckter Schäden oder fehlender Teile zu überprüfen, die sich erst nach dem Auspacken zeigen.

Nach der Kontrolle der Verpackung

1. Die Verpackung entfernen.
Seien Sie beim Auspacken und Handling des Geräts vorsichtig, damit Sie nirgends anstoßen.
2. Bewahren Sie die gesamte der Verpackung beiliegende Dokumentation auf.

D.8 Lagerung

Das Gerät u./o. seine Komponenten müssen vor Feuchtigkeit geschützt in einem erschütterungsfreien Raum ohne aggressive Substanzen bei Temperaturen zwischen 5°C und 50°C gelagert werden.

Der Lagerungsort des Geräts muss:

- ausreichend tragfähig sein und das Gewicht des Geräts aufnehmen können.
- eine ebene Standfläche aufweisen, damit das Gerät sich nicht verformt oder die Stützfüße beschädigt werden.

E TECHNISCHE DATEN



WARNUNG

Siehe *“Warn- und Sicherheitshinweise“*.

E.1 Verwendete Materialien und Kältemittel

Alle Bereiche mit Lebensmittelkontakt sind aus Edelstahl; die Halterungen und Schrauben in den oben genannten Bereichen sind ebenfalls aus Edelstahl.

Die fluorierten Gase befinden sich in einem luftdicht geschlossenen System.

Kühlgeräte mit Kältemittel R290 enthalten ein kohlenwasserstoffbasiertes Kältemittel entsprechend den gesetzlichen Vorschriften. Art und Menge des verwendeten Kältemittels sind auf dem Typenschild angegeben.

Das CO₂-Äquivalent des Gases lässt sich berechnen, indem man den GWP-Wert mit der Menge an Gas multipliziert.

E.2 Allgemeine technische Daten

Betriebsspannung (V)	230 V/50 Hz ¹
	220–230 V/60 Hz ¹
	220–240 V/50 Hz ¹
	220–240 V/50/60 Hz ¹

1. Je nach Modell

Temperaturbereich des Kühlfachs	
Kühlgeräte	-2/+10 bis +5/+15 °C je nach Modell
Gefriergeräte	-15/-22 °C

F INSTALLATION UND MONTAGE

F.1 Einleitung



WARNUNG

Siehe *“Warn- und Sicherheitshinweise“*.

Um einen einwandfreien Betrieb des Geräts und jederzeit dessen sicheren Gebrauch zu gewährleisten, müssen Sie die Anweisungen in diesem Kapitel genauestens einhalten.

Nach der Aufstellung die Nivellierung des Geräts überprüfen und ggf. korrigieren. Eine falsche Nivellierung kann den Betrieb des Geräts beeinträchtigen.



VORSICHT

Vor dem Transport des Geräts sicherstellen, dass die Hubleistung des verwendeten Hubmittels dem Gewicht des Geräts angemessen ist.



HINWEIS!

Geräte mit eingebautem Kühlschrank müssen aufrecht transportiert werden. Falls das Gerät in horizontaler Position transportiert werden muss, ist sicherzustellen, dass es mehrere Stunden lang aufrecht steht, bevor es in Betrieb genommen wird.



VORSICHT

- Das Gerät an einem belüfteten Ort aufstellen, fern von Wärmequellen wie Heizkörpern oder Klimaanlage, um die korrekte Kühlung der Elemente der Kühleinheit zu ermöglichen.
- Den Kondensator auf keinen Fall, auch nicht nur vorübergehend, abdecken, um den einwandfreien Betrieb des Kondensators und somit des Geräts nicht zu beeinträchtigen.
- Das Gerät darf erst unmittelbar vor der Installation an den Aufstellungsort überführt und von der Palette genommen werden.

F.2 Vom Kunden durchzuführende Vorbereitungen

Folgende Aufgaben und Vorbereitungen obliegen dem Kunden:

- Kontrolle des Fußbodens am Aufstellungsort des Geräts auf Ebenheit.
- Vorrüstung einer geerdeten Steckdose, die für die auf dem Typenschild angegebene Leistungsaufnahme ausgelegt ist.
- Installation eines Fehlerstrom-Leitungsschutzschalters mit hoher Ansprechempfindlichkeit und manuellem Reset.



HINWEIS!

Weitere Informationen zum Stromanschluss enthält der Abschnitt *“A.11 Stromanschluss“*.

F.3 Anweisungen zum Auspacken




Zum Auspacken des Geräts wie folgt vorgehen:

- Eventuelle Umreifungsbänder durchtrennen und die Schutzfolie entfernen. Bei Verwendung einer Schere oder Messerklinge darauf achten, dass die Oberfläche nicht zerkratzt wird.
- Falls vorhanden, die Abdeckung aus Pappe, die Polystyrol-Schutzecken und die vertikalen Schutzelemente entfernen.
- Bei Geräten mit Edelstahl-Oberflächen die Schutzfolie langsam und vorsichtig abziehen, ohne sie abzureißen, damit keine Klebstoffreste an der Oberfläche zurückbleiben.
- Eventuelle Klebstoffreste sind ggf. mit einem nicht korrosiven Lösungsmittel zu entfernen, die betreffende Stelle danach abspülen und sorgfältig abtrocknen.
- Es empfiehlt sich, auf alle Edelstahloberflächen mit einem in Vaselineöl getränkten Tuch einen Schutzfilm aufzutragen.

F.4 Entsorgen der Verpackung

Bei der Entsorgung der Verpackung die geltenden Vorschriften des Landes beachten, in dem das Gerät verwendet wird. Die für die Verpackung verwendeten Materialien sind umweltfreundlich.

Sie können gefahrlos gelagert, wiederverwertet oder in Müllverbrennungsanlagen verbrannt werden. Wiederverwertbare Kunststoffteile sind wie folgt gekennzeichnet:

 PE	Polyethylen <ul style="list-style-type: none">• Folien-Umverpackung• Beutel mit Anleitungen
 PP	Polypropylen <ul style="list-style-type: none">• Verpackungsbänder
 PS	PS-Hartschaum <ul style="list-style-type: none">• Schutzecken

Alle Teile aus Holz und Pappe können entsprechend den einschlägigen Vorschriften im Anwendungsland des Geräts entsorgt werden.

F.5 AUFSTELLUNG

Treffen Sie bei der Installation des Geräts sämtliche für diesen Arbeitsgang vorgesehenen Sicherheitsmaßnahmen, einschließlich der Vorkehrungen zur Brandverhütung.

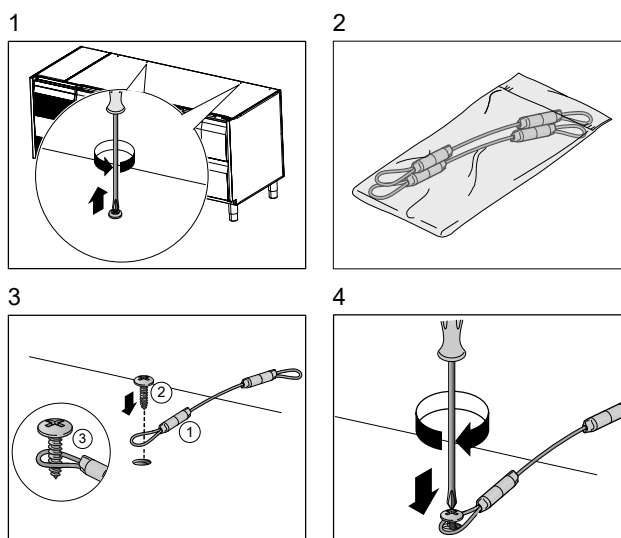
Falls das Gerät in einem Bereich installiert wird, in dem ätzende Stoffe (Chlor, usw.) vorhanden sind, zur Bildung einer Schutzschicht möglichst alle Edelstahloberflächen mit einem mit Paraffinöl getränkten Lappen abwischen.

Aufstellung des Geräts:

- Das Gerät am vorgesehenen Aufstellungsort positionieren.
- Die Höhe und die planebene Ausrichtung durch Betätigung der höhenverstellbaren Füße regulieren und gleichzeitig die korrekte Schließung der Türen und Schubladen kontrollieren.

F.6 Anbringen von Kippschutzkabeln

Gehen Sie zur Montage wie folgt vor:



Fixieren Sie das Kabel anschließend mit einem Dübel an der Wand, um den sicheren Stand des Geräts zu gewährleisten.

Beim anderen Kabel genauso vorgehen.

G ENTSORGUNG DES GERÄTS



WARNUNG

Siehe *“Warn- und Sicherheitshinweise“*.

G.1 Vorgehensweise zum Entsorgen des Geräts

G.1.1 Recycling

Unsere Geräte werden aus einem hohen Anteil recycelbarer Metalle (wie Edelstahl, Eisen, Aluminium, verzinktes Blech, Kupfer usw.) hergestellt, die über lokale Recycling-Systeme entsprechend den im jeweiligen Nutzungsland geltenden Vorschriften wiederverwertet werden können.

Die nationalen Vorschriften zur Abfallentsorgung können variieren. Die Entsorgung des Geräts muss daher gemäß den geltenden gesetzlichen Bestimmungen und den von den zuständigen Behörden im Land der Außerbetriebnahme erlassenen Richtlinien erfolgen.

Die Komponenten des Geräts müssen entsprechend ihrer Materialart (z. B. Metalle, Öle, Fette, Kunststoffe, Gummi, Kältemittel, Isolierplatten und andere Dämmstoffe, Glaswolle, LEDs usw.) und in vollständiger Übereinstimmung mit den geltenden lokalen und internationalen Vorschriften zur Abfallentsorgung getrennt und entsorgt werden.

Kompressoren können Öle und Kältemittel enthalten – dabei handelt es sich um Sonderabfall, der gemäß den lokalen Vorschriften einer speziellen Verwertung zugeführt werden muss.

G.1.2 Vorgehensweise zur Entsorgung des Geräts und der Komponenten / Materialrückgewinnung

Dieses Produkt darf am Ende seines Lebenszyklus nicht unkontrolliert in die Umwelt gelangen. Es ist hingegen zwingend erforderlich, es entweder gemäß den örtlichen Umweltvorschriften zu entsorgen oder, vorzugsweise, vollständig an eine autorisierte Recyclingstelle zu übergeben.

Alle entfernten Komponenten, einschließlich Türen und anderer struktureller Bauteile, müssen zusammen mit dem Gerät einer autorisierten Recycling- oder Demontagestelle übergeben werden.

Das Demontage-/Recyclingzentrum wird die jeweils verfügbaren und dem letzten Stand der Technik entsprechenden Technologien und Methoden anwenden, um die Produkte fachgerecht zu demontieren und eine optimale Wiederverwertbarkeit zu gewährleisten.

Bitte beachten Sie, dass Leiterplatten, Elektromotoren und andere Komponenten, die gemäß den Vorgaben der Europäischen Union ein hohes Potenzial zur Rückgewinnung kritischer Rohstoffe besitzen, gesondert behandelt werden müssen.

Wenden Sie sich bei Unsicherheiten oder Fragen stets an Ihren zuständigen Kundendienst.

Entfernen Sie bitte vor der Entsorgung des Geräts alle Lebensmittel- und organischen Rückstände. Überprüfen Sie sorgfältig den physischen Zustand und den Erhaltungszustand und achten Sie auf mögliche Flüssigkeits- oder Gaslecks sowie auf beschädigte Teile, die bei der Handhabung und anschließenden Demontage eine Gefahr darstellen können.



Das Symbol auf dem Produkt weist darauf hin, dass dieses nicht als Hausmüll behandelt werden darf, sondern zum Schutz der Umwelt und Gesundheit entsprechend den gesetzlichen Bestimmungen entsorgt werden muss. Wenden Sie sich für weitere Informationen zum Recycling des Produkts an die lokale Vertretung oder den Fachhändler des Geräts, an den Kundendienst oder die lokale für die Abfallentsorgung zuständige Behörde.



HINWEIS!

Bei der Demontage des Geräts müssen ebenfalls sämtliche Kennzeichnungen, dieses Handbuch sowie alle sonstigen Unterlagen des Geräts vernichtet werden.

CE