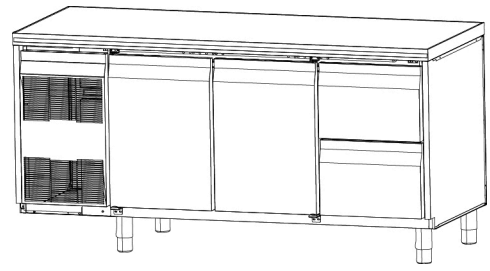


Tavoli Ecostore

HP Premium



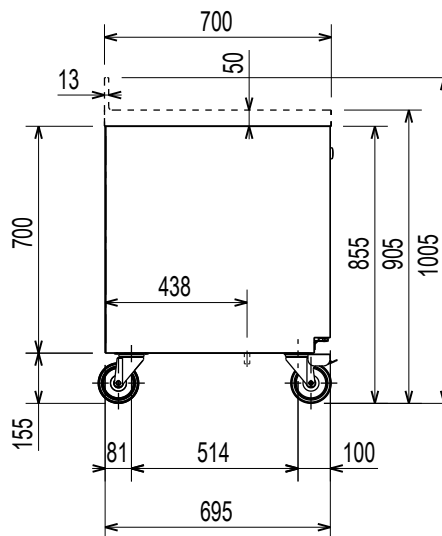
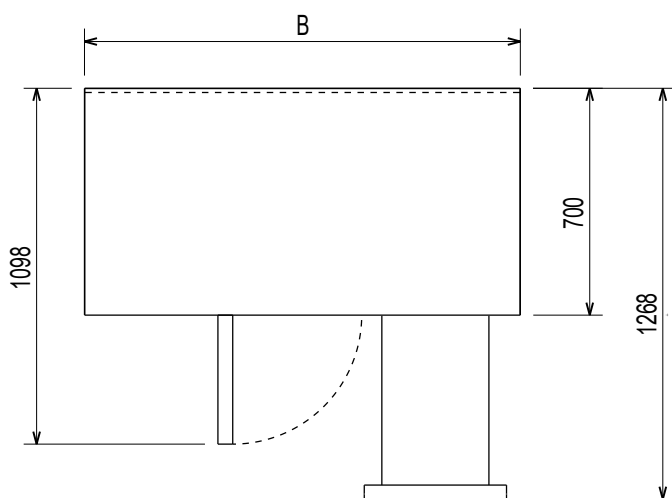
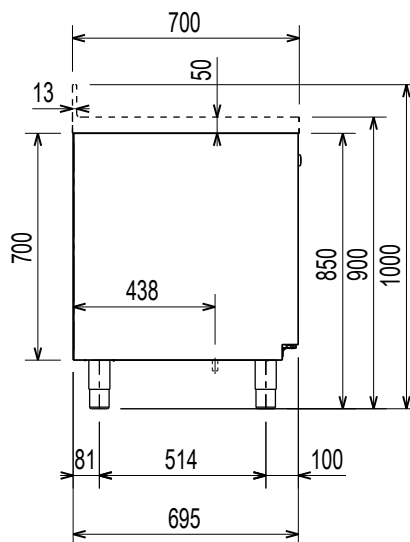
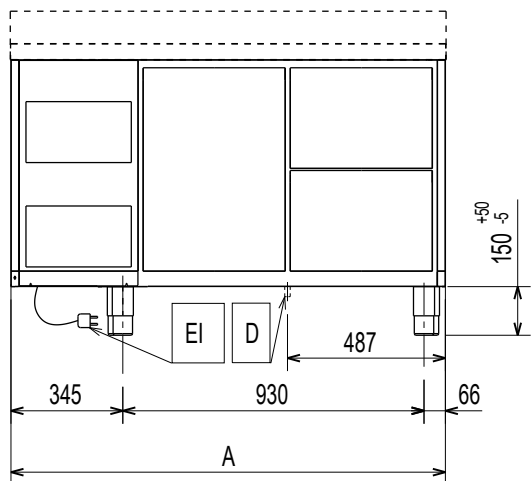
IT Manuale di installazione



595R09J00- 2025.09

Schema di installazione
2 — 3 — 4 C HP

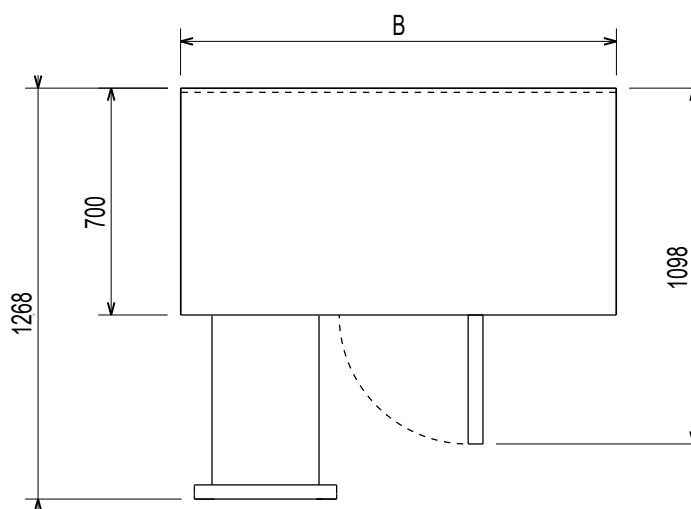
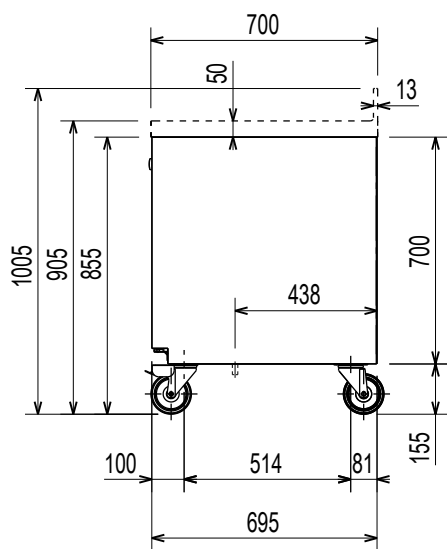
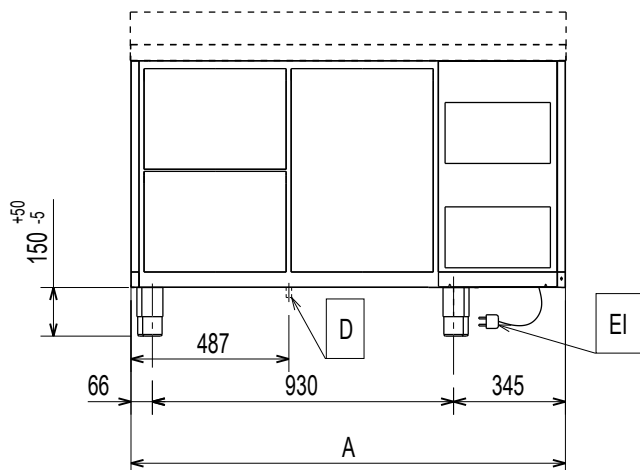
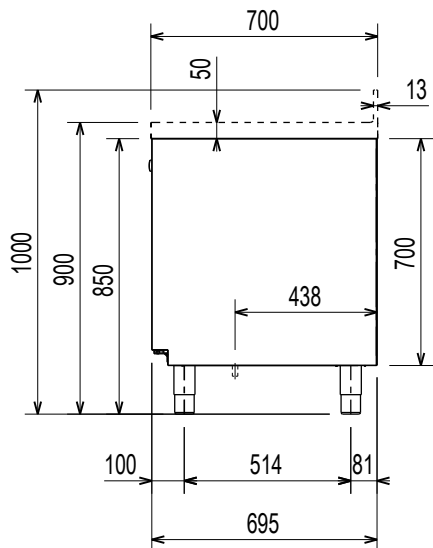
unità refrigerante sinistra



	A	B
2C	1341	1345
3C	1791	1795
4C	2245	2249

Schema di installazione
2 — 3 — 4 C HP

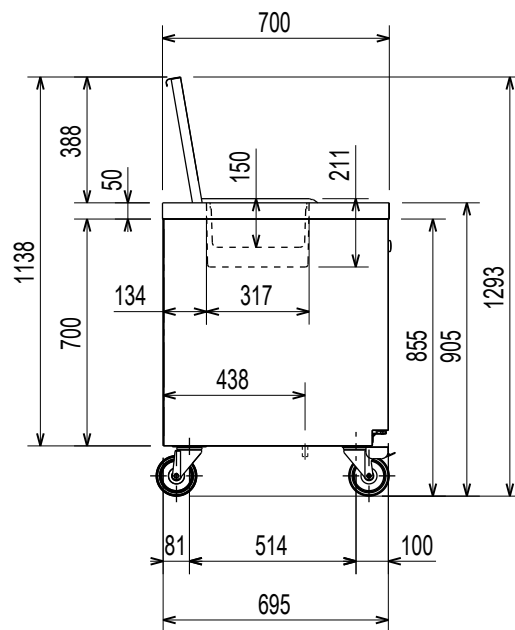
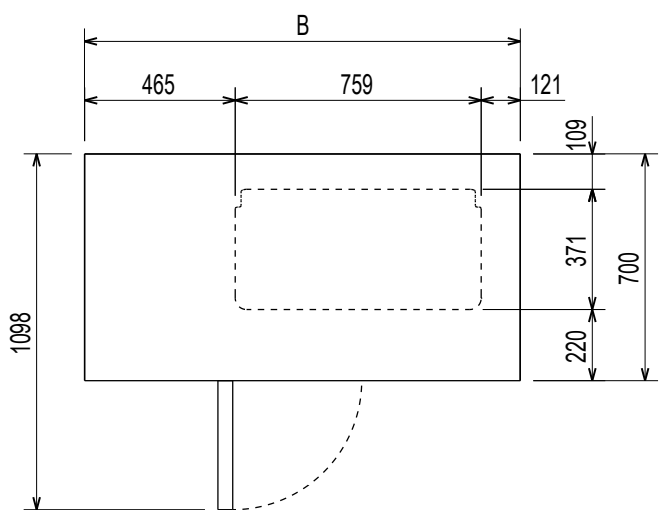
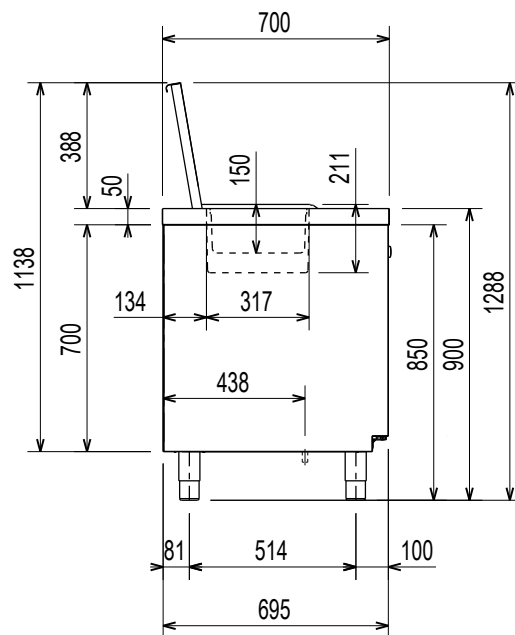
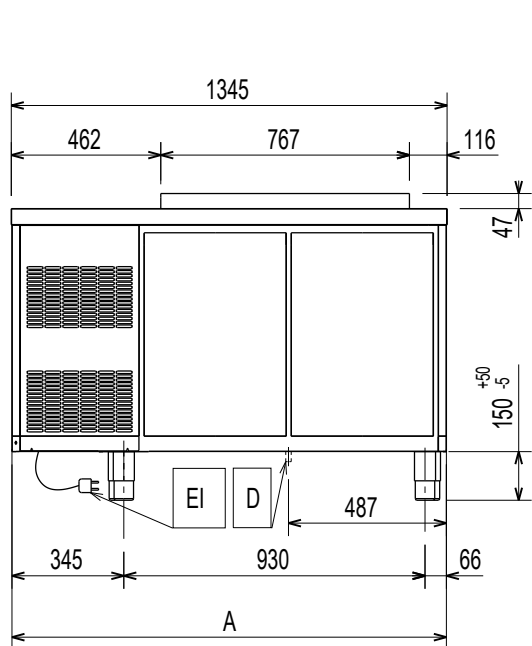
unità refrigerante destra



	A	B
2C	1341	1345
3C	1791	1795
4C	2245	2249

Schema di installazione
TAGLIATO 2 — 3 C HP

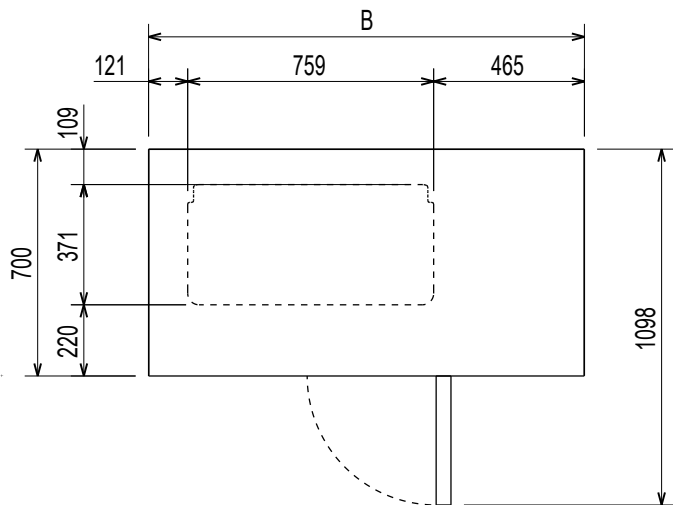
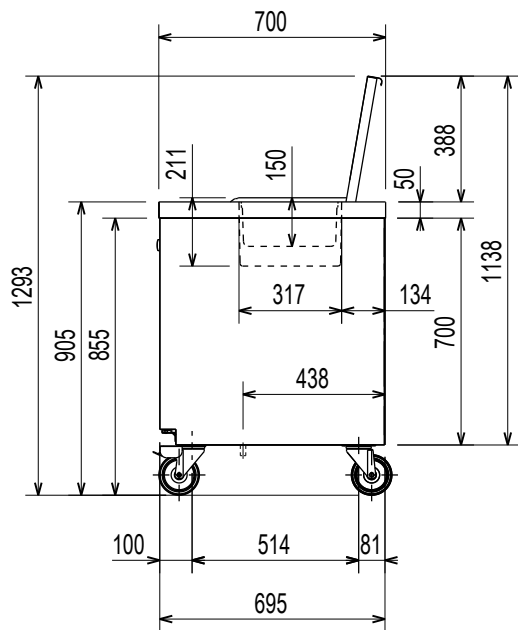
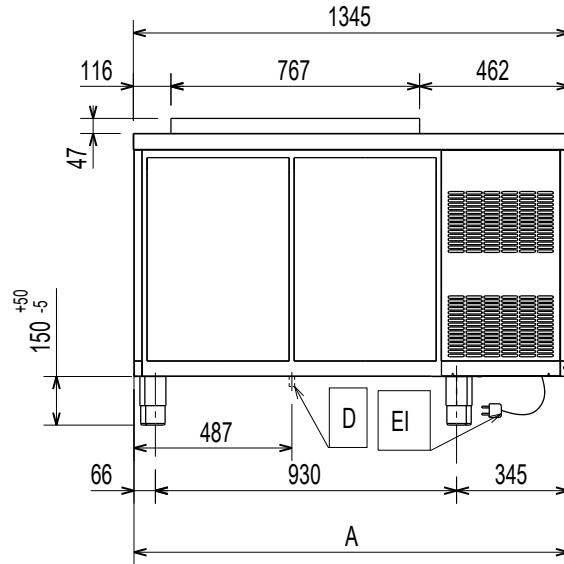
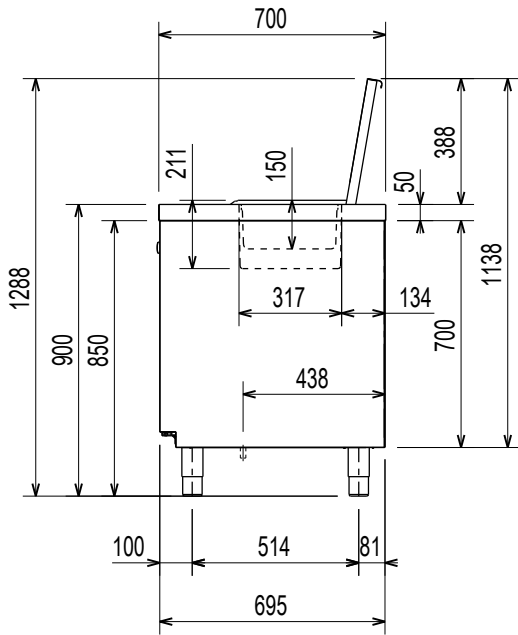
unità refrigerante sinistra



	A	B
2C	1341	1345
3C	1795	1799

**Schema di installazione
TAGLIATO 2 — 3 C HP**

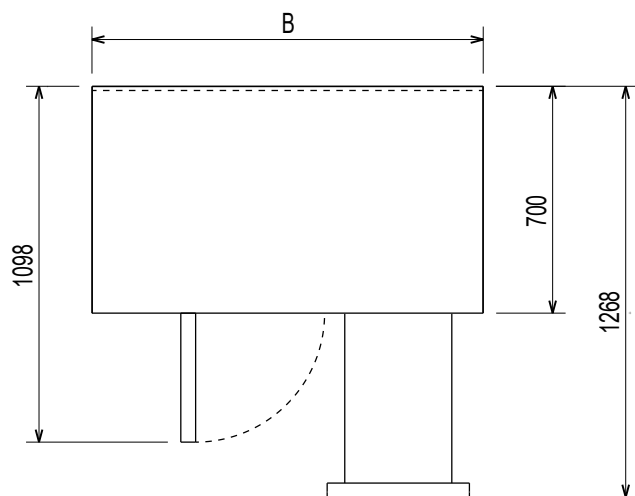
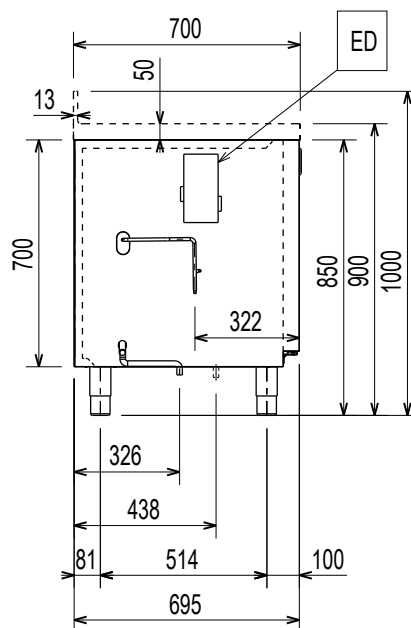
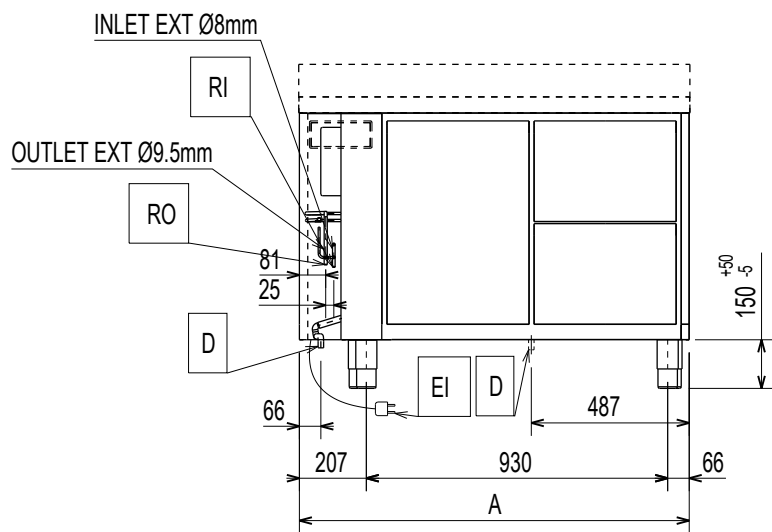
unità refrigerante destra



	A	B
2C	1341	1345
3C	1795	1799

Schema di installazione
2 — 3 — 4 C HP

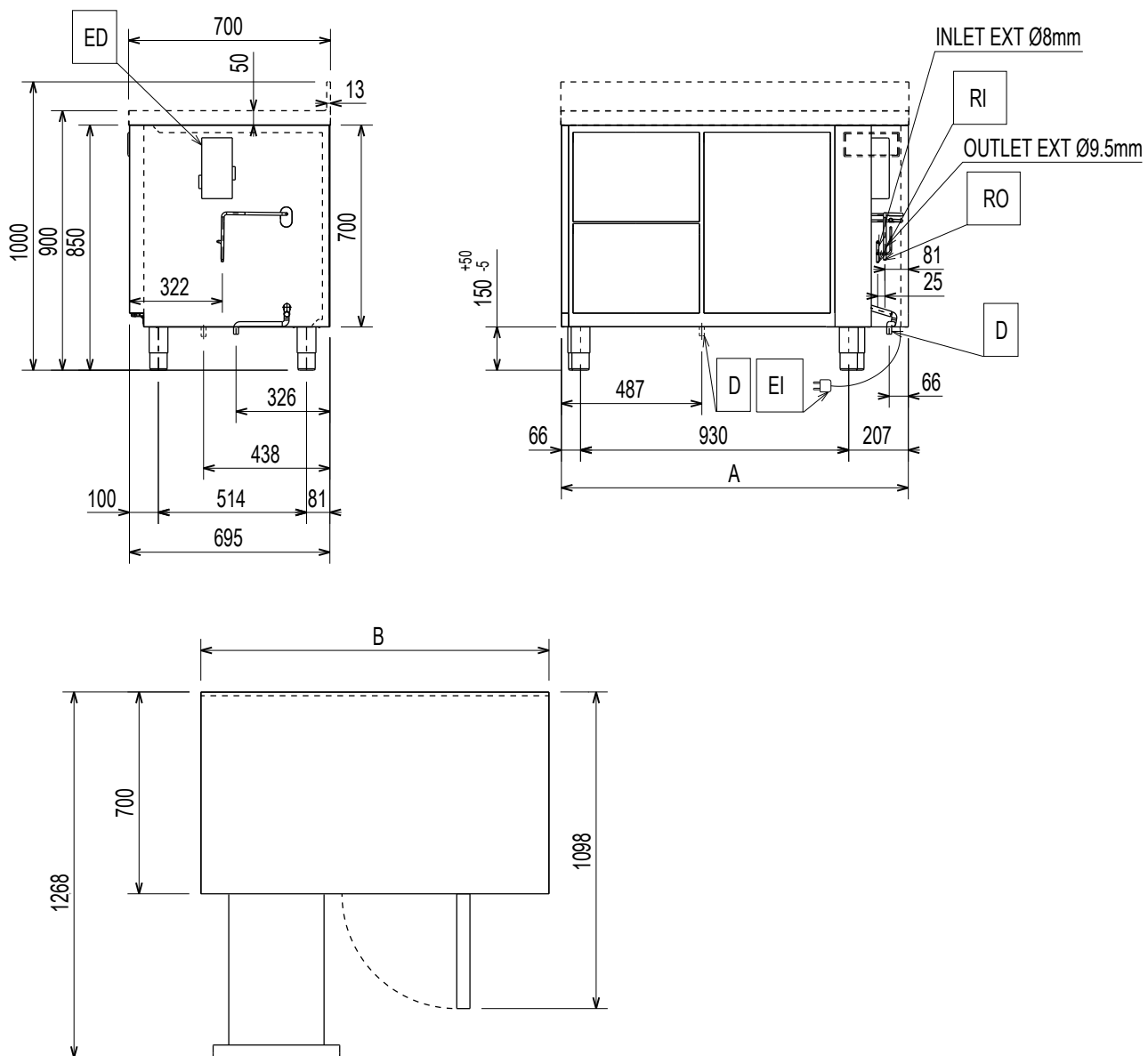
remoto — sinistra



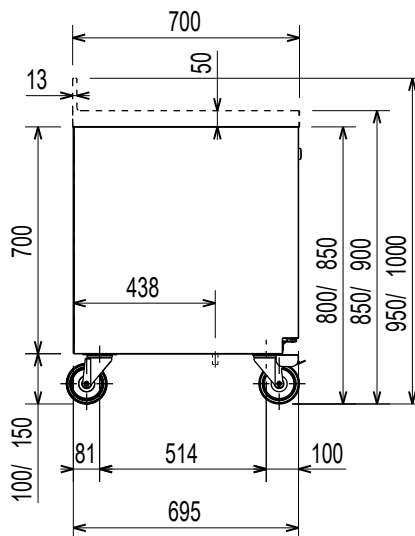
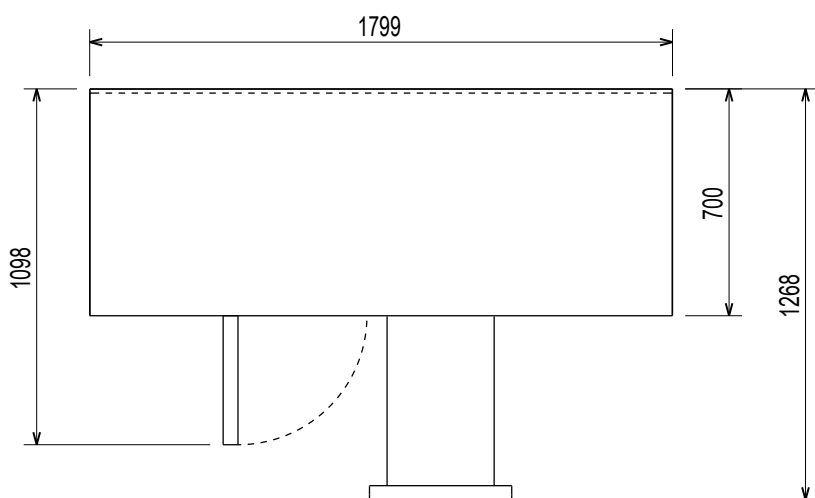
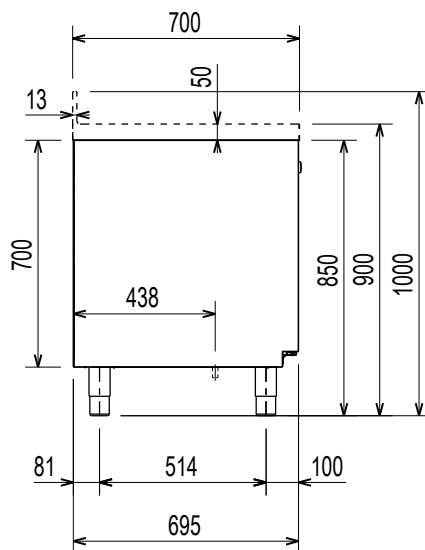
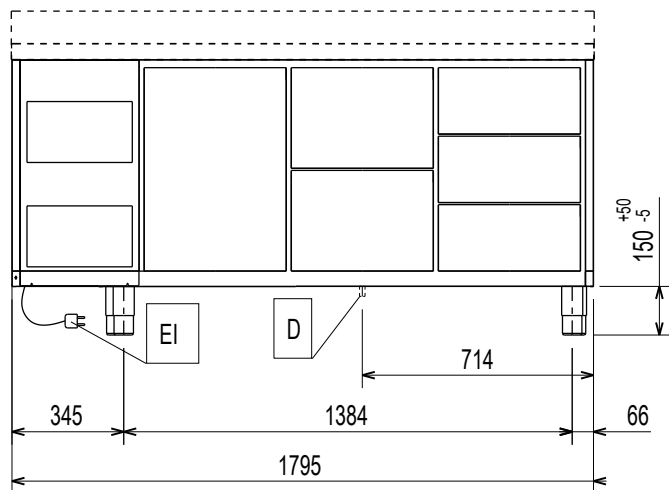
	A	B
2C	1203	1207
3C	1657	1661
4C	2111	2115

Schema di installazione
2 — 3 — 4 C HP

remoto — destra

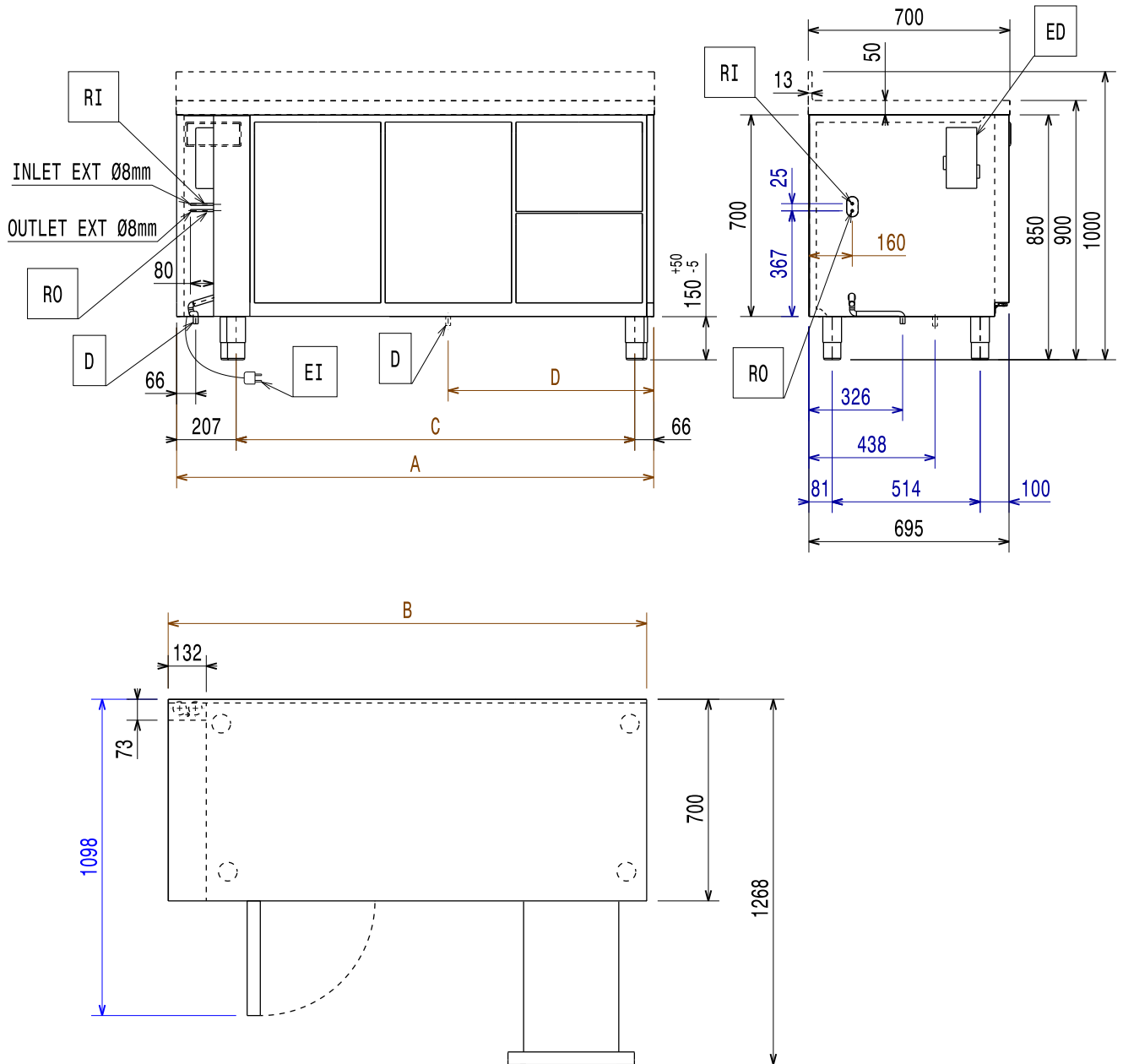


	A	B
2C	1203	1207
3C	1657	1661
4C	2111	2115



Schema di installazione
2 — 3 C HP

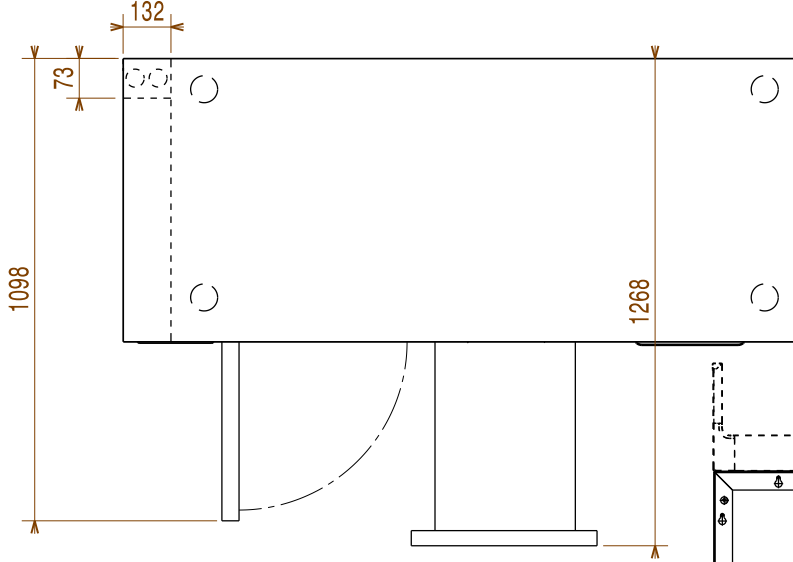
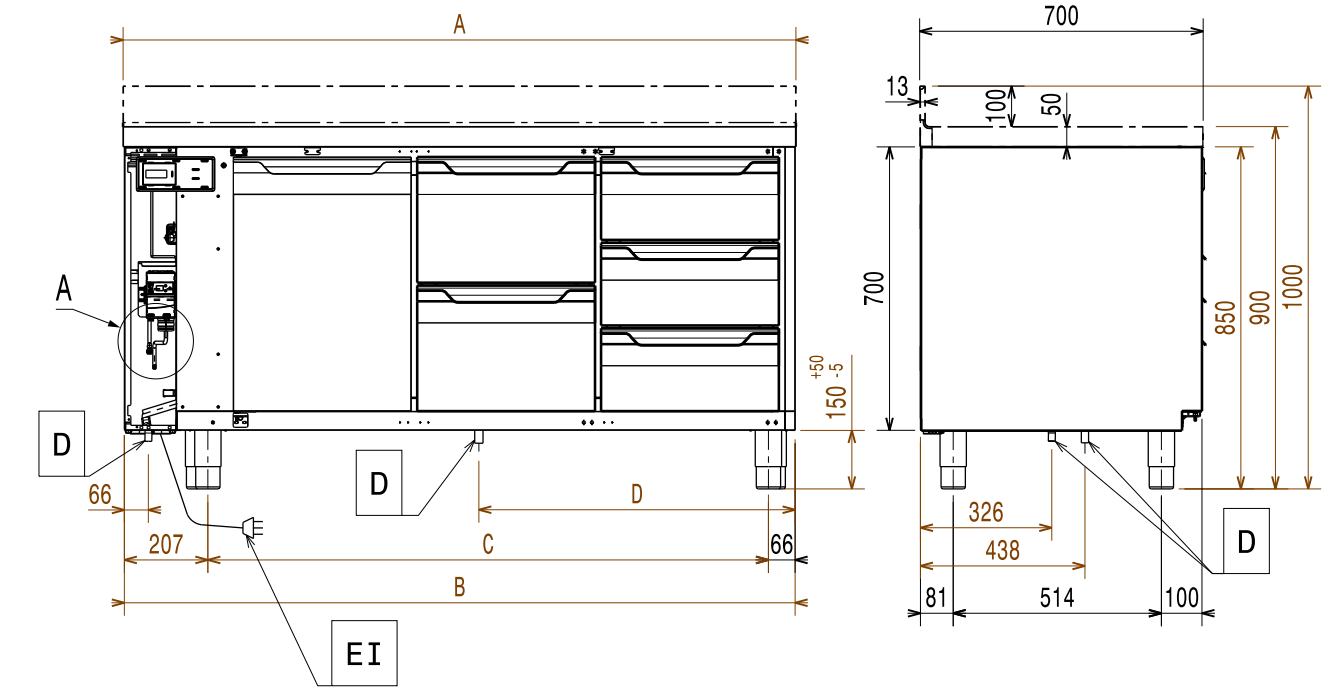
refrigerato – CO2 remoto



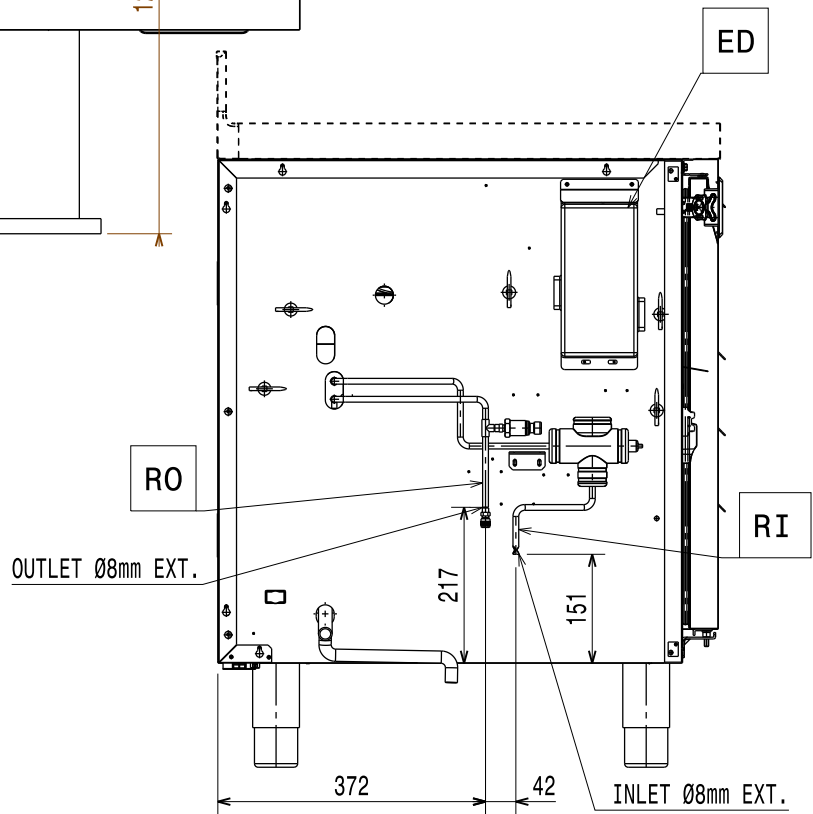
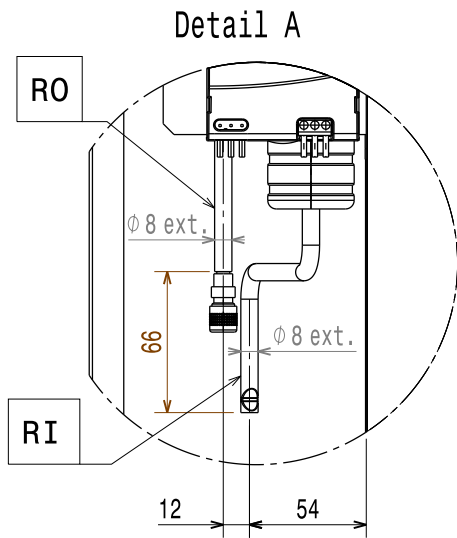
	A	B	C	D
2 Compartments	1207	1203	930	487
3 Compartments	1661	1656	1384	714

Schema di installazione
2 — 3 C HP

refrigerato – CO2 remoto + valvola

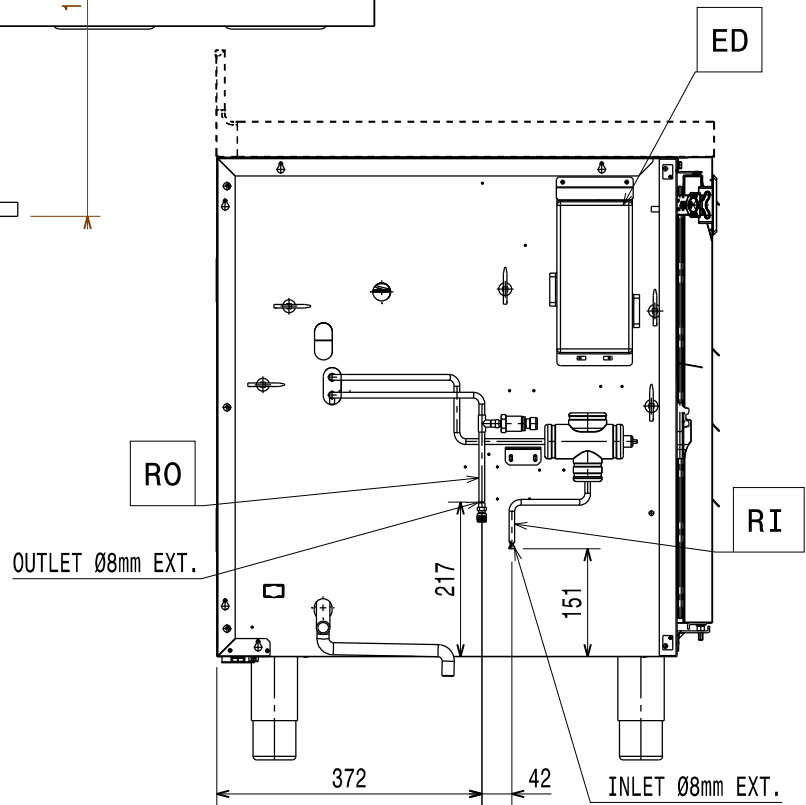
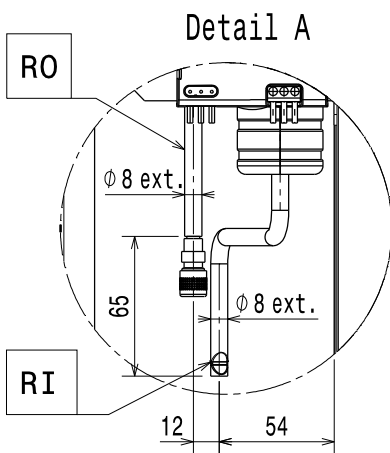
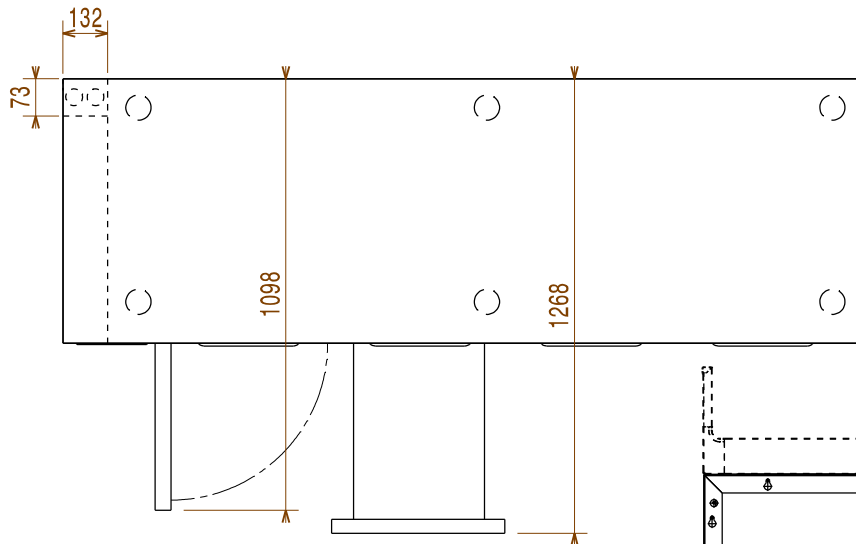
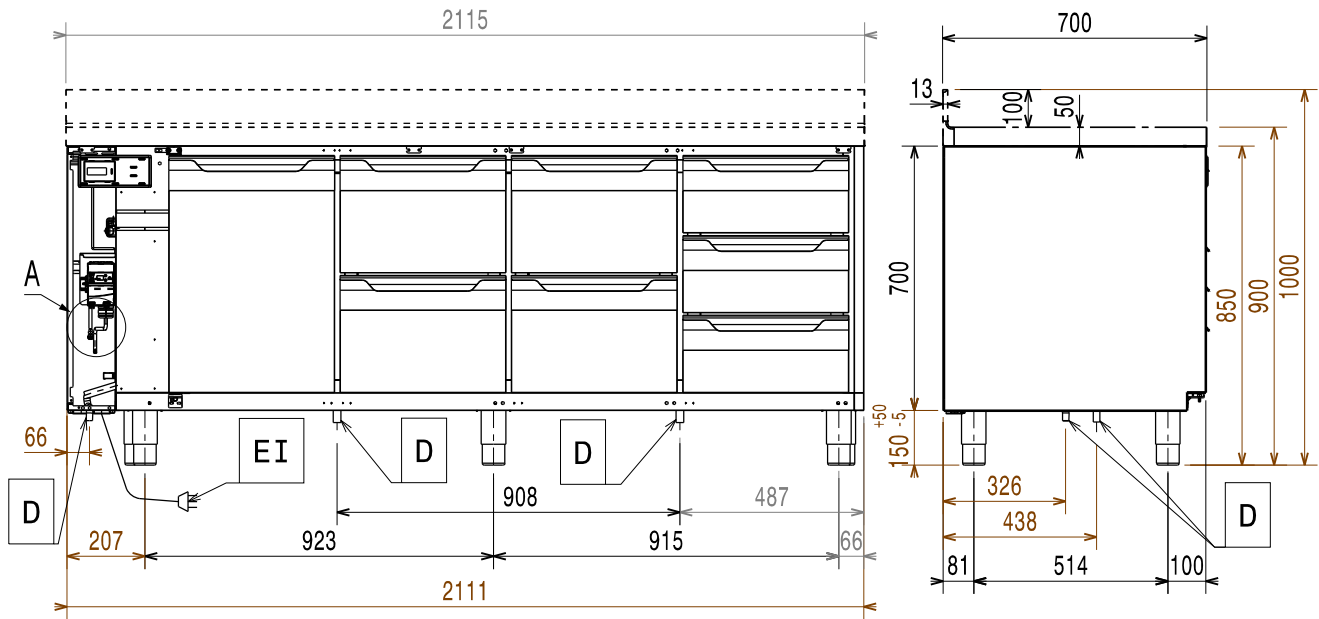


	A	B	C	D
2 Compartments	1207	1203	930	487
3 Compartments	1661	1656	1384	714



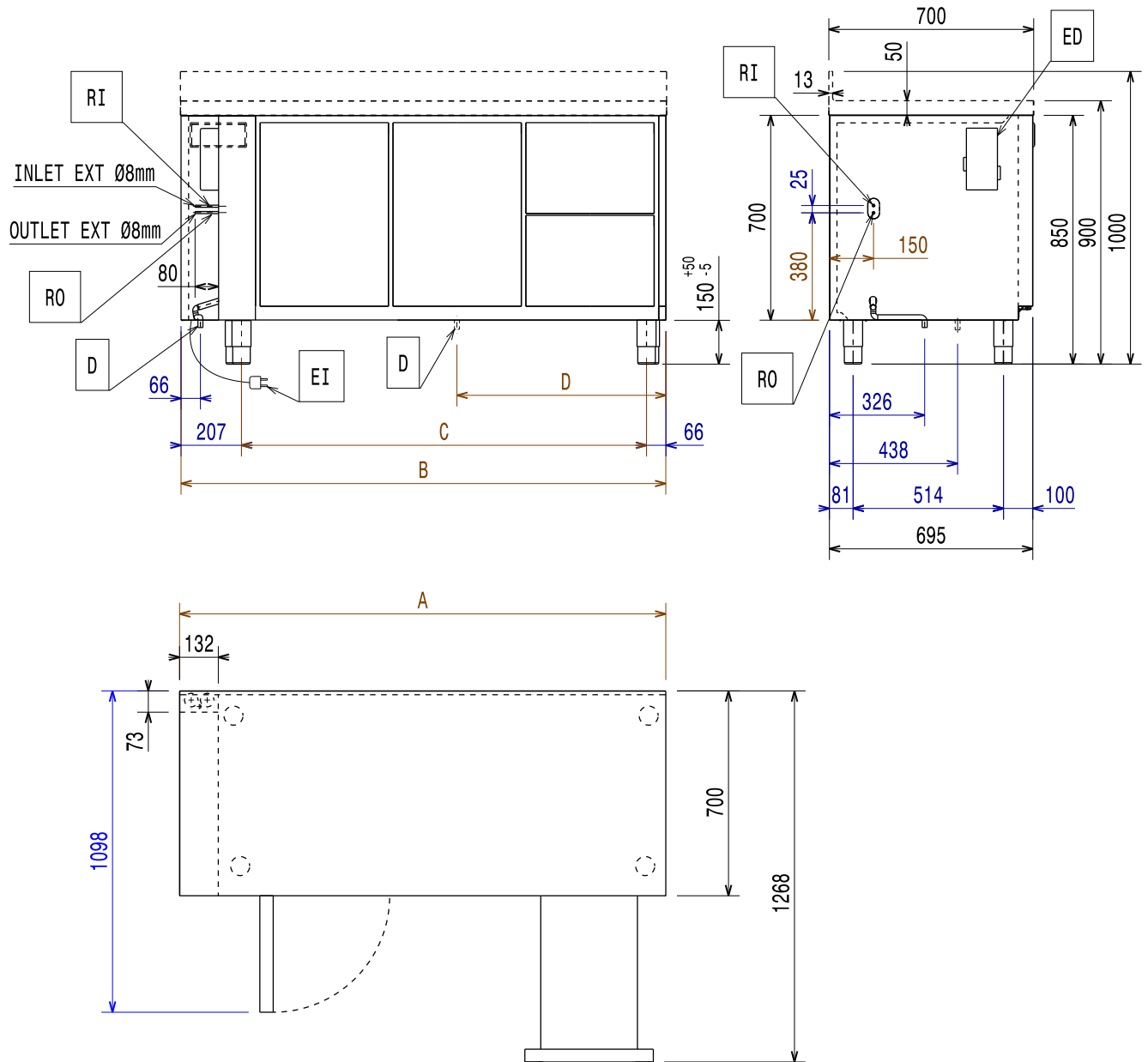
Schema di installazione
4 C HP

refrigerato – CO2 remoto + valvola



Schema di installazione
2 — 3 C HP

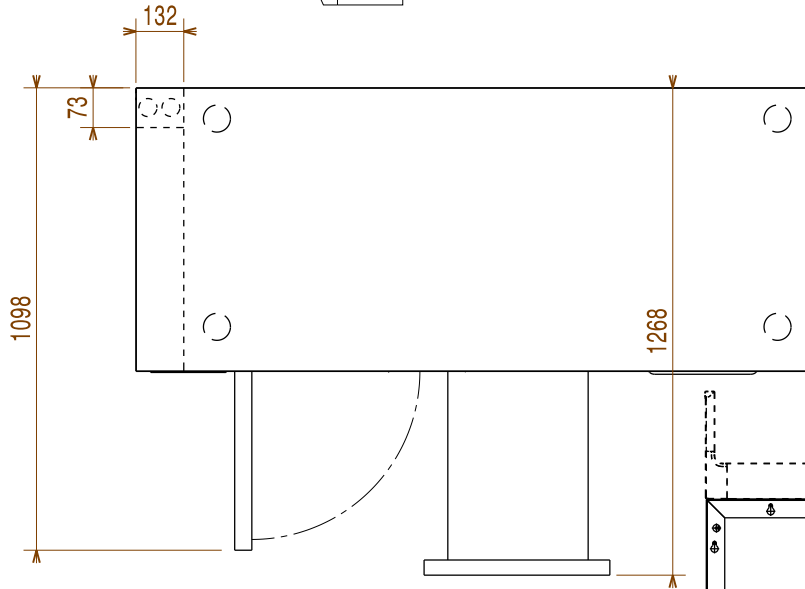
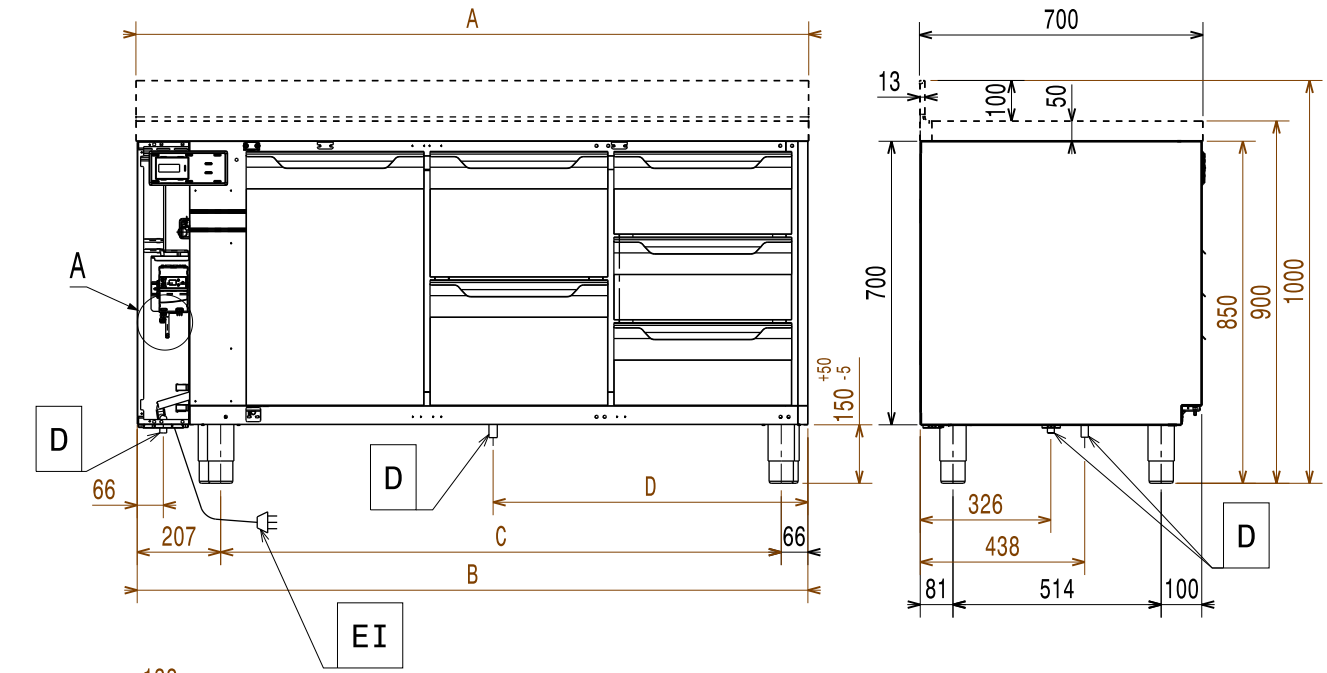
freezer – CO2 remoto



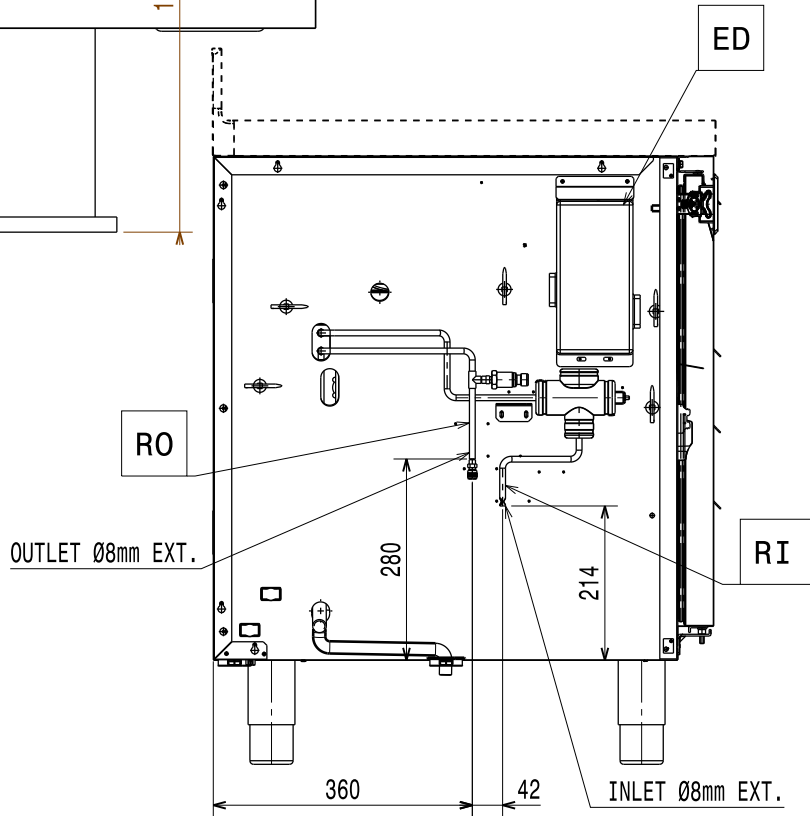
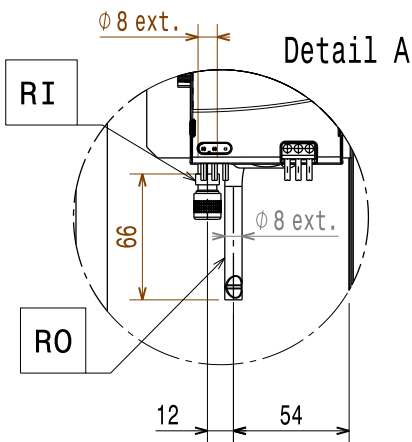
	A	B	C	D
2 Compartments	1207	1203	930	487
3 Compartments	1661	1656	1384	714

Schema di installazione
2 — 3 C HP

freezer – CO2 remoto + valvola



	A	B	C	D
2 Compartments	1207	1203	930	487
3 Compartments	1661	1656	1384	714



El = Lunghezza del cavo di alimentazione
ED = Allacciamenti elettrici
D = Piletta di scarico della cella

RI = Ingresso refrigerante (liquido)
RO = Uscita refrigerante (gas)

Premessa



Leggere le seguenti istruzioni, inclusi i termini di garanzia, prima di procedere all'installazione e all'utilizzo dell'apparecchiatura.

Visitare il nostro sito web www.electroluxprofessional.com e aprire la sezione Supporto per:



Registrazione del prodotto



Ottenere consigli e suggerimenti sul prodotto, informazioni sul servizio manutenzione e assistenza

Il manuale delle istruzioni per l'installazione, l'uso e la manutenzione (di seguito denominato "manuale") fornisce all'utente informazioni utili per utilizzare l'apparecchiatura correttamente e in sicurezza.

Quanto di seguito scritto non deve essere considerato come un lungo ed oneroso elenco di avvertenze, bensì come una serie di istruzioni atte a migliorare in tutti i sensi le prestazioni dell'apparecchiatura e ad evitare soprattutto il succedersi di danni alle persone, cose o animali derivanti da procedure d'uso e di conduzione scorrette.

È molto importante che ogni persona addetta al trasporto, all'installazione, alla messa in servizio, all'uso, alla manutenzione, alla riparazione e allo smantellamento dell'apparecchiatura consulti e legga attentamente questo manuale prima di procedere alle varie operazioni, allo scopo di evitare manovre errate e inconvenienti che potrebbero pregiudicare l'integrità dell'apparecchiatura o risultare pericolosi per l'incolumità delle persone. Si raccomanda di informare periodicamente l'utente sulle normative in materia di sicurezza. È importante, inoltre, istruire ed aggiornare il personale autorizzato ad operare sull'apparecchiatura sull'uso e la manutenzione della stessa.

È altresì importante che il manuale venga sempre tenuto a disposizione dell'operatore e venga conservato con cura sul luogo d'esercizio dell'apparecchiatura affinché sia facilmente ed immediatamente accessibile per poter essere consultato in caso di dubbi e, comunque, ogni qualvolta le circostanze lo richiedano.

Se, dopo aver letto il presente manuale, persistessero ancora dubbi o incertezze sull'uso dell'apparecchiatura, contattare senza esitazione il Costruttore o il Centro assistenza autorizzato, che sarà a disposizione per assicurare una pronta ed accurata assistenza per un miglior funzionamento e la massima efficienza della stessa. Si ricorda infine che, durante tutte le fasi di utilizzo dell'apparecchiatura dovranno sempre essere osservate le normative vigenti in materia di sicurezza, igiene sul lavoro e tutela dell'ambiente. È quindi compito dell'utente controllare che l'apparecchiatura venga azionata ed utilizzata unicamente in condizioni ottimali di sicurezza sia per le persone sia per gli animali e le cose.



IMPORTANTE

- Il fabbricante declina ogni responsabilità per qualsiasi operazione effettuata sull'apparecchiatura trascurando le indicazioni riportate sul manuale.
- Il produttore si riserva il diritto di modificare le caratteristiche delle apparecchiature presentate in questa pubblicazione senza preavviso.
- È vietata la riproduzione anche parziale del presente manuale.
- Il presente manuale è disponibile in formato digitale seguendo una delle seguenti procedure:
 - contattare il fornitore oppure l'assistenza clienti di riferimento;
 - scaricare la versione più recente e più aggiornata del presente manuale dal sito web www.electroluxprofessional.com;
- Il manuale deve essere sempre conservato nei pressi dell'apparecchiatura, in un luogo facilmente accessibile. Gli operatori e gli addetti all'uso ed alla manutenzione dell'apparecchiatura devono poterlo reperire e consultare facilmente in qualsiasi momento.

Indice

A	AVVERTENZE E INFORMAZIONI DI SICUREZZA.....	18
A.1	Informazioni generali.....	18
A.2	Descrizione del Type reference.....	18
A.3	Dispositivi di protezione individuale.....	19
A.4	Sicurezza generale.....	19
A.5	Segnaletica di sicurezza da esporre sull'apparecchiatura o attorno a essa.....	20
A.6	Rischi residui.....	20
A.7	Specifiche tecniche.....	21
A.8	Classe climatica.....	21
A.9	Trasporto, movimentazione ed immagazzinamento.....	21
A.10	Installazione e montaggio.....	21
A.11	Allacciamento elettrico.....	21
A.12	Collegamento elettrico per apparecchiature con spina.....	22
A.13	Collegamento elettrico per apparecchiature con cavo senza spina.....	22
A.14	Posizionamento.....	22
A.15	Fissaggio a parete.....	23
A.16	Limiti di spazio dell'apparecchiatura.....	23
A.17	Smaltimento dell'apparecchiatura.....	23
B	DATI DI IDENTIFICAZIONE DELL'APPARECCHIATURA E DEL COSTRUTTORE.....	23
C	POSIZIONE TARGHETTA CARATTERISTICHE.....	23
D	INFORMAZIONI GENERALI.....	24
D.1	Introduzione.....	24
D.2	Diritti d'autore.....	24
D.3	Conservazione del manuale.....	24
D.4	Destinatari del manuale.....	24
D.5	Definizioni.....	24
D.6	Responsabilità.....	24
D.7	Controllo dell'imballo da parte del cliente.....	24
D.8	Stoccaggio.....	25
E	SPECIFICHE TECNICHE.....	25
E.1	Materiali e fluidi impiegati.....	25
E.2	Caratteristiche tecniche generali.....	25
F	INSTALLAZIONE E MONTAGGIO.....	25
F.1	Introduzione.....	25
F.2	Responsabilità del Cliente.....	25
F.3	Istruzioni per il disimballo.....	26
F.4	Smaltimento dell'imballo.....	26
F.5	Posizionamento.....	26
F.6	Montaggio cavetti anti-ribaltamento.....	26
G	SMALTIMENTO DELLA MACCHINA.....	26
G.1	Procedura per lo smaltimento dell'apparecchiatura.....	26
G.1.1	Riciclabilità.....	26
G.1.2	Procedura per lo smaltimento dell'apparecchiatura e il recupero dei componenti/materiali.....	26

A AVVERTENZE E INFORMAZIONI DI SICUREZZA

A.1 Informazioni generali

Per consentire un sicuro utilizzo dell'apparecchiatura e una corretta comprensione del manuale è necessario avere una buona conoscenza dei termini e delle convenzioni tipografiche utilizzate nella documentazione. Per contrassegnare e permettere di riconoscere i vari tipi di pericolo, nel manuale vengono utilizzati i seguenti simboli:



AVVERTENZA

Pericolo per la salute e la sicurezza delle persone addette.



AVVERTENZA

Pericolo di elettrocuzione - tensione pericolosa.



ATTENZIONE

Pericolo di danni all'apparecchiatura o al prodotto.



AVVERTENZA

Pericolo d'incendio / Materiali infiammabili



Pressione



IMPORTANTE

Istruzioni o informazioni importanti sul prodotto



Leggere le istruzioni prima di usare l'apparecchiatura.



Chiarimenti e spiegazioni

- Solo ed esclusivamente personale specializzato è autorizzato ad operare sull'apparecchiatura.
- Questa apparecchiatura non deve essere utilizzata da persone (bambini inclusi) che abbiano capacità fisiche, sensoriali o mentali ridotte, o che non abbiano esperienza o conoscenze sufficienti, a meno che non siano sotto la supervisione o seguano le istruzioni delle persone responsabili della loro sicurezza.
- (SOLO PER L'EUROPA) Questa apparecchiatura può essere utilizzata da bambini che abbiano compiuto 8 anni di età e da persone con capacità fisiche, sensoriali o mentali limitate o prive esperienza e di conoscenze adeguate in presenza di supervisione o se istruite sull'utilizzo sicuro dell'apparecchiatura e se ne comprendono i rischi inerenti.
- I bambini devono essere sorvegliati per sincerarsi che non giochino con l'apparecchiatura.
- Tenere gli imballaggi e i detersivi lontani dalla portata dei bambini.
- Le operazioni di pulizia e di manutenzione non devono essere effettuate dai bambini senza sorveglianza.
- Per la propria incolumità, non usare benzina o altri materiali infiammabili, allo stato gassoso o liquido, in prossimità di questa o altre apparecchiature.
- Non conservare sostanze esplosive, quali contenitori sotto pressione con propellente infiammabile, in questa apparecchiatura.
- Fare riferimento ai dati indicati nella targhetta caratteristiche dell'apparecchiatura per i rapporti con il Costruttore (es. per la richiesta di pezzi di ricambio, ecc.).
- All'atto della demolizione dell'apparecchiatura la marcatura dovrà essere distrutta.
- Conservare con cura le presenti istruzioni per un'ulteriore consultazione da parte dei vari operatori.

A.2 Descrizione del Type reference

H.....	
H	Gamma tavoli orizzontali
•	Altezza struttura (H700)
•	Tipologia evaporatore N = evaporatore normale (alettato) F = evaporatore schiumato
•	Intervallo temperature TN= refrigerato BT= freezer
•	Vani (capacità) 2 – 3 – 4

▪	Unità refrigerante: B = Versione con sistema refrigerante incorporato R = Versione senza sistema refrigerante incorporato RC = Versione a CO2 senza sistema refrigerante incorporato
▪	Tipologia refrigerante HC (solo per modelli con refrigerante R290)

A.3 Dispositivi di protezione individuale

Tabella riassuntiva dei dispositivi di protezione individuale (DPI) da utilizzare durante le varie fasi di vita dell'apparecchiatura.

Fase	Indumenti di protezione	Calzature di sicurezza	Guanti	Occhiali	Casco o elmetto
Trasporto	—	●	○	—	○
Movimentazione	—	●	○	—	—
Rimozione dell'imballo	—	●	○	—	—
Installazione	—	●	● ¹	—	—
Uso ordinario	●	●	● ²	—	—
Regolazioni	○	●	—	—	—
Pulizia ordinaria	○	●	● ¹⁻³	○	—
Pulizia straordinaria	○	●	● ¹⁻³	○	—
Manutenzione	○	●	○	—	—
Smontaggio	○	●	○	○	—
Demolizione	○	●	○	○	—
Legenda:					
●	DPI PREVISTO				
○	DPI A DISPOSIZIONE O DA UTILIZZARE SE NECESSARIO				
—	DPI NON PREVISTO				

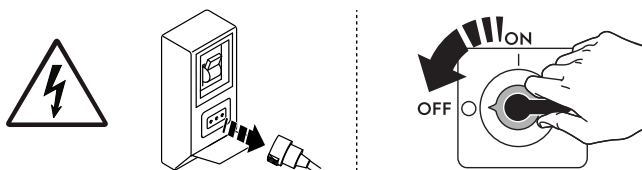
1. Durante questi interventi è necessario indossare guanti antitaglio. Si ricorda che il mancato utilizzo dei dispositivi di protezione individuale da parte degli operatori, del personale specializzato o degli altri addetti all'utilizzo dell'apparecchiatura può comportare l'esposizione a danni alla salute (in base al modello).

2. Durante queste operazioni, i guanti proteggono le mani dal vassoio freddo nel momento in cui viene estratto dall'apparecchiatura. Si ricorda che il mancato utilizzo dei dispositivi di protezione individuale da parte degli operatori, del personale specializzato o degli altri addetti all'utilizzo dell'apparecchiatura può comportare l'esposizione a rischi chimici e causare eventuali danni alla salute (in base al modello).

3. Durante questi interventi, i guanti devono essere idonei al contatto con le sostanze chimiche utilizzate (fare riferimento alla scheda di sicurezza delle sostanze utilizzate per informazioni riguardo ai DPI previsti). Si ricorda che il mancato utilizzo dei dispositivi di protezione individuale da parte degli operatori, del personale specializzato o degli altri addetti all'utilizzo dell'apparecchiatura può comportare l'esposizione a rischi chimici e causare eventuali danni alla salute (in base al modello).

A.4 Sicurezza generale

- Le apparecchiature sono provviste di dispositivi di sicurezza elettrici e/o meccanici, atti alla protezione dei lavoratori e dell'apparecchiatura stessa.
- Non far mai funzionare l'apparecchiatura rimuovendo, modificando o manomettendo i ripari, le protezioni o i dispositivi di sicurezza.
- Non apportare modifiche alle parti fornite con l'apparecchiatura.
- Alcune illustrazioni del manuale rappresentano l'apparecchiatura, o parti di essa, senza protezioni o con protezioni rimosse. Ciò è fatto unicamente per esigenze di spiegazione. È sempre vietato utilizzare l'apparecchiatura senza le protezioni o con i dispositivi di protezione disattivati.







Togliere l'alimentazione all'apparecchiatura prima di procedere a qualsiasi procedura di installazione, montaggio, pulizia o manutenzione.

- È vietato rimuovere, manomettere o rendere illeggibili le marcature nonché le etichette e i segnali di sicurezza, di pericolo e di obbligo riportati sull'apparecchiatura.
- Il livello di pressione sonora ponderata A non eccede i 70 dB(A).¹

1. I valori di emissione sonora sono stati ottenuti secondo la EN ISO 11204. Il valore potrebbe aumentare a seconda del posto di lavoro in cui viene misurato.

- Evitare accuratamente l'esposizione dell'apparecchiatura all'ozono. Non utilizzare ozonizzatori nei locali in cui è installata l'apparecchiatura.
- Le seguenti operazioni devono essere eseguite da personale specializzato autorizzato o da tecnici dell'Assistenza clienti dotati di adeguati dispositivi di protezione individuale (A.3 *Dispositivi di protezione individuale*), attrezzatura e mezzi ausiliari, che possono chiedere al Costruttore di fornire un manuale di servizio:
 - Installazione e montaggio
 - Installazione dell'unità di condensazione del fluido refrigerante
 - Posizionamento
 - Connessioni elettriche
 - Pulizia, riparazione e manutenzione straordinaria della macchina
 - Smaltimento dell'apparecchiatura
 - Interventi su apparecchiature elettriche
 -
 - Operazioni di smontaggio di apparecchiature che fanno uso di R290 o R-744 (provviste di un sistema di raffreddamento ad alta pressione)
 - operazioni di smontaggio delle apparecchiature che fanno uso di gas infiammabili di soffiatura dell'isolamento.

A.5 Segnaletica di sicurezza da esporre sull'apparecchiatura o attorno a essa

Divieto	Significato
	è vietato rimuovere i dispositivi di sicurezza
	vietato usare acqua per gli incendi (esposto sui componenti elettrici)
Pericolo	Significato
	attenzione superficie calda
	pericolo di elettrocuzione (esposto sui componenti elettrici con indicazione della tensione)

A.6 Rischi residui

L'apparecchiatura evidenzia rischi che non sono stati eliminati completamente dal punto di vista progettuale o con l'installazione di adeguate protezioni. Ciò nonostante, con il presente manuale il Costruttore si è adoperato per informare gli operatori di tali rischi, indicando in modo puntuale i dispositivi di protezione individuale che gli operatori stessi devono utilizzare. Al fine di limitare i rischi, è necessario garantire spazio a sufficienza durante l'installazione dell'unità.

Per preservare tali condizioni, le zone circostanti l'apparecchiatura devono sempre:

- essere mantenute libere da ostacoli (come scalette, attrezzi, contenitori, scatole, ecc.);
- essere pulite e asciutte;
- essere ben illuminate.

Per la completa informazione del Cliente si riportano di seguito i rischi residui che permangono sull'apparecchiatura: tali comportamenti sono da considerare scorretti e quindi sono severamente vietati.

Rischio residuo	Descrizione della situazione di pericolo
Scivolamento o caduta	L'operatore può scivolare per presenza di acqua, sostanze liquide o sporco sul pavimento.
Ustioni/abrasioni (es. resistenze, teglia fredda, lamelle e tubi circuito di raffreddamento)	L'operatore tocca, deliberatamente o meno, alcuni componenti interni dell'apparecchiatura senza usare guanti di protezione.
Elettrocuzione	Contatto con alcune parti durante operazioni di manutenzione eseguite con il quadro elettrico in tensione.
Caduta dall'alto	L'operatore interviene sull'apparecchiatura utilizzando sistemi per l'accesso alla parte superiore non adatti (es. scale a pioli o vi sale sopra).
Schiacciamento o lesione	Il personale specializzato potrebbe non fissare correttamente il pannello di controllo preposto all'accesso al vano tecnico. Lo stesso potrebbe chiudersi repentinamente.
Ribaltamento carichi	Utilizzo di sistemi di sollevamento o accessori non adatti o con carico sbilanciato durante la movimentazione dell'apparecchiatura o dell'imballo che la contiene.

Rischio residuo	Descrizione della situazione di pericolo
Sostanze chimiche (gas refrigerante)	Inalazione di gas refrigerante. Fare pertanto sempre riferimento alle etichette dell'apparecchiatura.
Chiusura repentina	L'addetto all'uso ordinario potrebbe chiudere repentinamente e volontariamente la porta/i cassetti (se presenti, a seconda del tipo di apparecchiatura).

A.7 Specifiche tecniche

- La targhetta caratteristiche e l'etichettatura energetica si riferiscono alla configurazione di fabbrica originale.
- La macchina in grado di operare a 50 Hz o 60 Hz non necessita di impostazione da parte del personale addetto all'utilizzo.

Materiali e fluidi impiegati

- R290 è un gas potenzialmente infiammabile ed esplosivo. È assolutamente necessario adottare ogni precauzione possibile atta al fine di evitare qualunque pericolo collegato alla natura di tale gas durante qualsiasi operazione ordinaria e/o straordinaria effettuata sull'apparecchiatura stessa.
- Nelle apparecchiature che utilizzano l'R-744 come refrigerante, la pressione di progetto è 14 MPa (140 bar).
AVVERTENZA: il sistema refrigerante è sottoposto a pressione laterale elevata. Non manometterlo. Rivolgersi a personale di assistenza qualificato prima di smaltirlo.

A.8 Classe climatica

La classe climatica descritta sulla targhetta caratteristiche fa riferimento ai seguenti valori:

- CLASSE CLIMATICA: 5
 - 43°C (IEC/EN 60335-2-89)
 - 40°C ambiente con il 40% di umidità relativa (EN 16825/EN ISO 22041).

Dati di identificazione dell'apparecchiatura e del Costruttore

- La targhetta caratteristiche e l'etichettatura energetica si riferiscono alla configurazione di fabbrica originale.

A.9 Trasporto, movimentazione ed immagazzinamento

- Il trasporto (ossia il trasferimento dell'apparecchiatura da una località all'altra) e la movimentazione (ovvero il trasferimento all'interno dei luoghi di lavoro) deve avvenire mediante l'utilizzo di appositi mezzi di trasporto.
- Fare riferimento alle indicazioni presenti sull'imballo per quanto riguarda la possibilità di impilare più macchine durante le operazioni di trasporto, movimentazione e immagazzinamento.
- Durante le fasi di carico o di scarico, è vietato stazionare sotto i carichi sospesi. È vietato accedere alla zona di lavoro al personale non autorizzato.
- Il solo peso dell'apparecchiatura non è una condizione sufficiente per mantenerla ferma.
- Per la movimentazione della macchina sono vietati il sollevamento e l'ancoraggio a parti mobili o deboli quali: carter, canaline elettriche, parti pneumatiche, ecc.
- Durante gli spostamenti non spingere o trascinare l'apparecchiatura per evitare che si rovesci. Utilizzare uno strumento idoneo per sollevare l'apparecchiatura.
- Per le operazioni di scarico e di immagazzinamento dell'apparecchiatura predisporre un'area adeguata, con pavimentazione a fondo piano.
- Per gli addetti al trasporto, movimentazione, spostamento e stoccaggio della macchina sono obbligatori una formazione e un addestramento adeguati avuto riguardo all'uso in sicurezza dei sistemi di sollevamento e l'adozione di dispositivi di protezione individuale idonei al tipo di operazione eseguita.
- Al momento della rimozione dei sistemi di ancoraggio assicurarsi che la stabilità delle parti componenti l'apparecchiatura non dipenda dall'ancoraggio e che tale operazione, quindi, non provochi la caduta del carico stesso dal veicolo. Prima di scaricare i componenti dell'apparecchiatura, assicurarsi che tutti i sistemi di ancoraggio siano stati rimossi.

A.10 Installazione e montaggio

- L'installatore deve valutare il volume minimo dell'ambiente di installazione necessario per ridurre i rischi legati a situazioni di pericolo causate dall'infiammabilità e dalla tossicità del refrigerante presente nell'apparecchiatura.
- Le operazioni descritte devono essere eseguite in conformità alle norme di sicurezza e alle prescrizioni in vigore nel paese di utilizzo dell'apparecchiatura.
- L'apparecchiatura non è idonea per essere installata all'aperto e/o ambienti sottoposti alle azioni degli agenti atmosferici (pioggia, sole battente, luce diretta, ecc.).

A.11 Allacciamento elettrico

- Il sistema di alimentazione elettrica deve essere adeguato alla corrente nominale dell'apparecchiatura allacciata. L'allacciamento deve essere eseguito in conformità alle norme e alle disposizioni in vigore nel paese di utilizzo dell'apparecchiatura.
- Nel caso di apparecchiature con gruppo remoto il collegamento va fatto in maniera distinta per il gruppo e per l'apparecchiatura.
- Le informazioni relative alla tensione e alla frequenza di alimentazione dell'apparecchiatura sono indicate sulla targhetta caratteristiche.
- Interporre tra il cavo di alimentazione e la linea elettrica un interruttore differenziale magnetotermico opportunamente dimensionato in funzione dell'assorbimento indicato nella targhetta caratteristiche, con una distanza di apertura dei contatti che consenta la disconnessione completa nelle condizioni della categoria di sovratensione III, realizzato in conformità alle normative vigenti.

Per il dimensionamento corretto dell'interruttore o della spina fare riferimento alla corrente assorbita indicata nella targhetta caratteristiche dell'apparecchiatura.

- Ad allacciamento eseguito controllare che la tensione di alimentazione, ad apparecchiatura funzionante, non si discosti dal valore della tensione nominale di $\pm 10\%$.
- Nei modelli predisposti senza sistema refrigerante incorporato, eseguire il collegamento elettrico dell'unità condensatrice e dell'elettrovalvola come indicato nello schema elettrico allegato all'apparecchiatura. Il collegamento deve essere eseguito con cavo di adeguata sezione. Introdurre e bloccare i cavi con l'apposito fermacavo. Collegare correttamente ogni conduttore al corrispondente morsetto.
- Se danneggiato o troppo corto, il cavo di alimentazione deve essere sostituito dall'Assistenza Clienti o comunque da personale specializzato in modo da prevenire ogni rischio.
- Il fabbricante non accetta responsabilità per eventuali danni o infortuni derivanti dalla violazione delle regole sopra esposte o delle norme di sicurezza elettrica vigenti nel paese di utilizzo della macchina.

A.12 Collegamento elettrico per apparecchiature con spina

- Per l'allacciamento è sufficiente inserire la spina del cavo di alimentazione nella corrispondente presa dell'impianto elettrico, accertandosi prima che:
 - la presa sia munita di un efficace contatto terra e che la tensione e la frequenza di rete corrispondano a quelle riportate sulla targhetta caratteristiche. In caso di dubbio sull'efficacia del collegamento a terra richiedere un controllo dell'impianto da parte di personale specializzato.
 - l'alimentazione elettrica dell'impianto sia predisposta e in grado di sostenere l'assorbimento effettivo di corrente, oltre ad essere eseguita a regola d'arte e rispettando le norme in vigore nel paese di utilizzo dell'apparecchiatura.
- La spina deve essere accessibile anche dopo aver posizionato l'apparecchiatura nel punto d'installazione.
- La spina deve essere in una posizione sempre visibile dall'operatore che sta effettuando l'intervento durante le operazioni di manutenzione.

A.13 Collegamento elettrico per apparecchiature con cavo senza spina

- Il punto di collegamento deve essere munito di un efficace contatto a terra e la tensione e la frequenza di rete devono corrispondere a quelle riportate sulla targhetta caratteristiche. In caso di dubbio sull'efficacia del conduttore di terra richiedere un controllo dell'impianto da parte di personale specializzato.
- L'apparecchiatura deve essere collegata in maniera permanente alla rete di alimentazione rispettando le polarità come indicato di seguito:
 - marrone/nero²/grigio²: fase
 - giallo/verde: terra
 - blu: neutro
- Il cavo di alimentazione utilizzato per l'allacciamento permanente alla rete di alimentazione è di tipo H05VV-F (designazione 60227 IEC 53); in caso di sostituzione dovrà essere utilizzato un tipo avente almeno queste caratteristiche. In caso di sostituzione del cavo, il conduttore di terra deve essere tenuto più lungo dei conduttori attivi e di quelli neutri.
- L'interruttore differenziale magnetotermico deve poter essere bloccato in posizione di aperto in caso di manutenzione.
- Se viene utilizzata una spina, questa dovrà essere conforme alle regole d'installazione nazionali. La spina stessa inoltre dovrà essere:
 - accessibile dopo che l'apparecchiatura è stata posizionata
 - nel luogo di installazione;
 - in una posizione sempre visibile dall'operatore che sta effettuando l'intervento durante le operazioni di manutenzione;

A.14 Posizionamento

- Installare le apparecchiature avendo cura di adottare tutte le misure di sicurezza previste per questo tipo di operazioni, comprese le indicazioni relative alle misure antincendio.
- Per la scelta dell'unità remota di condensazione fare riferimento all'unità consigliata dal Costruttore e indicata nella scheda tecnica dell'apparecchiatura.
- In caso di dimensionamento straordinario dell'unità di condensazione remota fare riferimento alla scheda tecnica per i dati di potenza refrigerante oppure consultare il sito del Costruttore o Agenzia/Centro Assistenza di zona autorizzati dal Costruttore.
- Nelle apparecchiature che utilizzano R-744 come refrigerante, un dispositivo di sovrappressione sarà installato sul lato ad alta pressione del sistema di refrigerazione tra il motore-compressore e il raffreddatore di gas. Saranno presenti dispositivi di spegnimento o altri componenti tranne tubazioni tra il motore-compressore e il dispositivo di sovrappressione che può indurre una caduta di pressione.
- Il dispositivo di sovrappressione sarà montato in modo che qualsiasi refrigerante rilasciato dal sistema durante il funzionamento non possa causare danni all'utente del dispositivo. L'apertura sarà localizzata in modo che non possa essere facilmente ostruita durante l'uso normale.
- Il dispositivo di sovrappressione installato non conterrà preimpostazioni per l'utente finale.
- L'impostazione di pressione del dispositivo di sovrappressione non sarà superiore alla pressione programmata per il lato ad alta pressione.
- Per procedere alla regolazione di precisione dei parametri della valvola elettronica fare riferimento al manuale di servizio sul sito web.
- In caso di modelli "Marine", le apparecchiature devono essere fissate a pavimento.
- Evitare che le zone in cui si trova l'apparecchiatura vengano inquinate da sostanze corrosive (es. cloro). Il produttore declina ogni responsabilità per effetti corrosivi dovuti a cause esterne.

2. presenti solo nelle apparecchiature con alimentazione trifase

A.15 Fissaggio a parete

- Tutti i seguenti modelli DEVONO essere fissati alla parete per mezzo degli appositi cavi anti-ribaltamento: 3 scomparti, refrigerato/freezer, con cassetti 9x1/3, senza top; 4 scomparti, refrigerato, con cassetti, con/senza top; 4 scomparti, refrigerato, con 1 porta e cassetti 9x1/3, senza top; 4 scomparti refrigerato, con 1 porta e cassetti 6x1/2, senza top; 3 scomparti, remoto, senza top, con cassetti; 3 scomparti, remoto, senza top, con cassetti e porte; 4 scomparti, remoto, senza top, con cassetti; 4 scomparti, remoto, senza top, con cassetti e porte.

A.16 Limiti di spazio dell'apparecchiatura

- Si raccomanda di posizionare l'apparecchiatura a una distanza di almeno 50 mm dalle pareti e da eventuali altre macchine presenti nel locale (una stretta vicinanza, infatti, può causare problemi di formazione di condensa sulle pareti dell'apparecchiatura stessa) e tenere in considerazione lo spazio necessario all'apertura della porta.

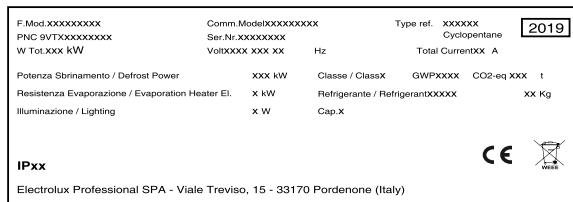
A.17 Smaltimento dell'apparecchiatura

- Per lo smaltimento, rendere inutilizzabile l'apparecchiatura rimuovendo il cavo di alimentazione e qualsiasi dispositivo di chiusura dei vani per evitare che qualcuno possa rimanere chiuso al loro interno.

B DATI DI IDENTIFICAZIONE DELL'APPARECCHIATURA E DEL COSTRUTTORE

La targhetta caratteristiche contiene i dati identificativi e tecnici del prodotto.

Si riporta un esempio della marcatura o targhetta caratteristiche presente sull'apparecchiatura:



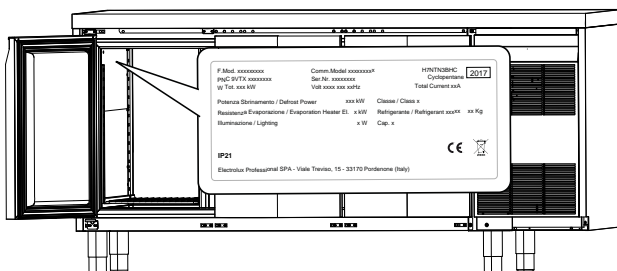
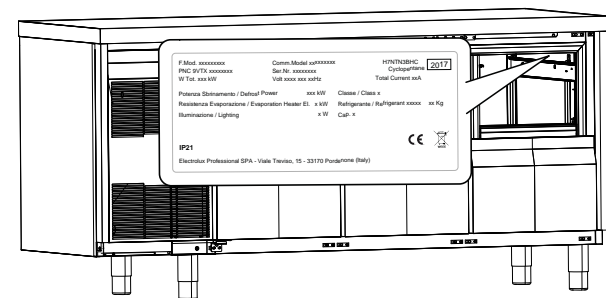
Si elenca qui di seguito il significato delle varie informazioni in essa contenute:

F.Mod.	descrizione di fabbrica del prodotto
Comm.Mod.	descrizione commerciale
PNC	codice di produzione
Ser.No.	numero di serie
Type ref.	gruppo dell'apparecchiatura certificativo
Cyclopentane	gas espandente usato in isolamento

V	tensione di alimentazione
Hz	frequenza di alimentazione
kW	potenza assorbita
A	Corrente assorbita
Evaporation heater El.	potenza resistenza evaporazione
Class	classe climatica
GWP	potenziale di riscaldamento globale
CO2 eq	quantità di gas serra
Lighting	luce interna
Cap.	capacità nominale
Refrigerant	tipo di gas refrigerante
Defrost power	corrente assorbita
CE	marcatura CE
	simbolo WEEE
IP21	grado di protezione alla polvere e all'acqua

C POSIZIONE TARGHETTA CARATTERISTICHE

La targhetta caratteristiche è posta all'interno dell'apparecchiatura.



NOTA!
La targhetta caratteristiche si riferisce alla configurazione di fabbrica originale.

NOTA!
Fare riferimento ai dati indicati dalla marcatura della targhetta caratteristiche della macchina per i rapporti con il Costruttore (ad esempio per la richiesta di pezzi di ricambio, ecc.).

D INFORMAZIONI GENERALI

D.1 Introduzione

Questo manuale contiene informazioni relative a diverse apparecchiature. Le immagini relative al prodotto presenti in questa guida sono a puro titolo esemplificativo.

Si segnala che i disegni e gli schemi riportati nel manuale non sono in scala. Essi servono ad integrare le informazioni scritte e fungono da compendio a queste, ma non sono mirati alla rappresentazione dettagliata dell'apparecchiatura fornita.

Negli schemi d'installazione dell'apparecchiatura i valori numerici riportati si riferiscono a misure espresse in millimetri e/o pollici.

D.2 Diritti d'autore

Il presente manuale è destinato esclusivamente alla consultazione da parte dell'operatore e può essere consegnato a terzi unicamente con l'autorizzazione scritta di Electrolux Professional SpA.

D.3 Conservazione del manuale

Il manuale deve essere mantenuto integro per l'intera vita dell'apparecchiatura, fino all'atto della demolizione della stessa. In caso di cessione, vendita, noleggio, concessione in uso o in locazione finanziaria dell'apparecchiatura, il presente manuale dovrà accompagnare la stessa.

D.4 Destinatari del manuale

Questo manuale si rivolge:

- al trasportatore ed agli addetti alla movimentazione;
- al personale addetto alle installazioni e alla messa in servizio;
- al personale specializzato (vedere Manuale di servizio).

D.5 Definizioni

Vengono elencate di seguito le definizioni dei principali termini utilizzati nel manuale. Se ne consiglia un'accurata lettura prima della fruizione dello stesso.

Operatore	Addetto all'installazione, alla regolazione, all'uso, alla manutenzione, alla pulizia, alla riparazione e al trasporto dell'apparecchiatura.
Costruttore	Electrolux Professional SpA o qualsiasi altro centro di assistenza autorizzato da Electrolux Professional SpA.
Operatore addetto all'uso ordinario dell'apparecchiatura	operatore che è stato informato, formato ed addestrato in merito ai compiti da svolgere ed ai rischi connessi all'uso ordinario dell'apparecchiatura.
Assistenza Clienti o personale specializzato	Operatore addestrato/formato dal costruttore che, sulla base della sua formazione professionale ed esperienza, addestramento, conoscenze specifici delle normative antinfortunistiche, è in grado di valutare gli interventi da effettuare sull'apparecchiatura e riconoscere ed evitare eventuali rischi. La sua professionalità copre i campi della meccanica, elettrotecnica, elettronica ecc.
Pericolo	fonte di possibili lesioni o danni alla salute.
Situazione pericolosa	qualsiasi operazione in cui un Operatore è esposto ad uno o più Pericoli.
Rischio	combinazione di probabilità e di gravità con possibili lesioni o danni alla salute in una Situazione pericolosa.
Protezioni	misure di sicurezza che consistono nell'impiego di mezzi tecnici specifici (Ripari e Dispositivi di sicurezza) per proteggere gli Operatori dai Pericoli.

Riparo	elemento di un'apparecchiatura utilizzato in modo specifico per fornire protezione mediante una barriera fisica.
Dispositivo di sicurezza	dispositivo (diverso da un Riparo) che elimina o riduce il Rischio; esso può essere impiegato da solo o essere associato ad un Riparo.
Cliente	colui che ha acquistato l'apparecchiatura e/o che la gestisce e la utilizza (es.: ditta, imprenditore, impresa).
Elettrocuzione	scarica accidentale di corrente elettrica sul corpo umano.

D.6 Responsabilità

Si declina ogni responsabilità per danni ed anomalie di funzionamento causati da:

- inosservanza delle indicazioni fornite nel presente manuale;
- riparazioni eseguite non a regola d'arte e sostituzione con ricambi diversi da quelli specificati nel catalogo parti di ricambio (il montaggio e l'impiego di parti di ricambio ed accessori non originali può influire negativamente sul funzionamento dell'apparecchiatura e fa decadere la garanzia del produttore originale);
- operazioni eseguite da personale non specializzato;
- modifiche o interventi non autorizzati;
- manutenzione assente o inadeguata;
- uso improprio dell'apparecchiatura;
- eventi eccezionali non prevedibili;
- utilizzo dell'apparecchiatura da parte di personale non informato e/o non formato;
- non applicazione delle disposizioni vigenti nel paese di utilizzo in materia di sicurezza, igiene e salute sul luogo di lavoro.

Si declina ogni responsabilità per danni causati da trasformazioni e modifica arbitrarie da parte dell'utente o dal Cliente.

La responsabilità dell'identificazione e della scelta di adeguati ed idonei dispositivi di protezione individuale, da far indossare agli operatori, è a carico del datore di lavoro o del responsabile del luogo di lavoro o del tecnico destinato all'assistenza tecnica, in base alle norme vigenti nel paese di utilizzazione.

Il produttore declina ogni responsabilità per inesattezze contenute nel manuale, se imputabili ad errori di stampa o di traduzione.

Eventuali integrazioni al manuale delle istruzioni per l'installazione, l'uso e la manutenzione che il Costruttore riterrà opportuno inviare al Cliente dovranno essere conservate assieme al manuale, di cui faranno parte integrante.

D.7 Controllo dell'imballo da parte del cliente

- Lo spedizioniere è responsabile della sicurezza della merce durante il trasporto e la consegna.
- Presentare reclamo allo spedizioniere in caso di danni apparenti o occulti.
- Segnalare alla consegna sulla bolla di trasporto eventuali danni o mancanze.
- L'autista deve firmare la bolla di trasporto: lo spedizioniere può respingere il reclamo se la bolla di trasporto non è firmata (lo spedizioniere può fornire il formulario necessario).
- In caso di danni occulti o mancanze che siano evidenti solo dopo il disimballaggio, richiedere allo spedizioniere, entro e non oltre 15 giorni dalla consegna, l'ispezione della merce.

Dopo il controllo dell'imballo

1. Rimuovere il materiale di imballaggio.
Durante la rimozione dell'imballaggio e la movimentazione, prestare attenzione a non urtare l'apparecchiatura.

2. Conservare tutta la documentazione contenuta nell'imballaggio.

D.8 Stoccaggio

L'apparecchiatura e/o le sue parti devono essere immagazzinate e protette dall'umidità, in ambiente non aggressivo, privo di vibrazioni e con temperature ambientali comprese tra 5°C e 50°C.

Il luogo di stoccaggio dell'apparecchiatura deve:

- essere in grado di sostenere il peso dell'apparecchiatura stessa;
- avere un piano d'appoggio orizzontale in modo da evitare deformazioni dell'apparecchiatura o il danneggiamento dei piedini di supporto.

E SPECIFICHE TECNICHE



AVVERTENZA

Fare riferimento a "Avvertenze e informazioni di sicurezza".

E.1 Materiali e fluidi impiegati

Le zone a contatto con il prodotto alimentare sono realizzate in acciaio, all'interno delle suddette zone sono presenti viterie e supporti in acciaio inox.

I gas fluorurati sono contenuti in un dispositivo ermeticamente sigillato.

Nei gruppi refrigeranti viene impiegato fluido refrigerante R290 del tipo HC conforme alle normative attualmente in vigore. Il tipo e la quantità del gas utilizzato sono indicati sulla targhetta caratteristiche.

L'equivalente in CO₂ del gas può essere calcolato moltiplicando il valore GWP per la quantità di gas.

E.2 Caratteristiche tecniche generali

Tensione di alimentazione (V)	230V/50Hz ¹
	220-230V/60Hz ¹
	220-240V/50Hz ¹
	220-240V/50/60Hz ¹

1. In base al modello

Intervallo temperatura in cella	
Modelli refrigerati	-2/+10 – +5/+15 In base al modello
Modelli Freezer	-15/-22

F INSTALLAZIONE E MONTAGGIO

F.1 Introduzione



AVVERTENZA

Fare riferimento a "Avvertenze e informazioni di sicurezza".

Per assicurare un corretto funzionamento dell'apparecchiatura ed il mantenimento delle condizioni di sicurezza durante l'utilizzo, seguire scrupolosamente le istruzioni riportate in questo capitolo.

Verificare ed eventualmente procedere al livellamento dell'apparecchiatura una volta posizionata. Un livellamento non corretto può causare il malfunzionamento dell'apparecchiatura.



ATTENZIONE

Prima di movimentare l'apparecchiatura accertarsi che la capacità di sollevamento del mezzo usato sia adeguata al peso dell'apparecchiatura.



NOTA!

Le apparecchiature con gruppo refrigerante incorporato devono essere movimentate in posizione verticale. Nel caso in cui l'apparecchiatura venga movimentata in posizione orizzontale, renderla operativa solo dopo aver atteso qualche ora lasciandola in posizione verticale.



ATTENZIONE

- Collocare l'apparecchiatura in un luogo ventilato, lontano da fonti di calore quali radiatori o impianti di condizionamento, per permettere il corretto raffreddamento degli elementi del gruppo refrigerante.
- Non coprire mai il condensatore, neanche temporaneamente, per evitare di compromettere il buon funzionamento del condensatore stesso e quindi dell'apparecchiatura.
- L'apparecchiatura deve essere portata sul luogo d'installazione e rimossa dalla base di imballaggio soltanto quando sta per essere installata.

F.2 Responsabilità del Cliente

I compiti, le richieste e le opere a carico del Cliente sono le seguenti:

- verificare la planarità del pavimento su cui è posta l'apparecchiatura;
- predisporre una presa di corrente con terra e con capacità adeguata all'assorbimento indicato nella targhetta caratteristiche;
- predisporre un interruttore magnetotermico differenziale a ripristino manuale ad alta sensibilità;



NOTA!

Per le informazioni relative al collegamento elettrico fare riferimento a "A.11 Allacciamento elettrico".

F.3 Istruzioni per il disimballo




Disimballare l'apparecchiatura eseguendo le operazioni indicate di seguito:

- tagliare le reggette, se presenti, e togliere la pellicola protettiva avendo cura di non graffiare la lamiera con forbici o lame eventualmente utilizzate;
- rimuovere il cappello in cartone, gli angolari in polistirolo e le protezioni verticali eventualmente presenti;
- nelle apparecchiature con superfici in acciaio inox, rimuovere molto lentamente la pellicola protettiva, senza strapparla, per evitare che sulla superficie rimangano residui di colla;
- qualora ciò accadesse, rimuovere i residui di colla usando un solvente non corrosivo, quindi sciacquare ed asciugare accuratamente;
- si consiglia di passare su tutte le superfici d'acciaio inox un panno imbevuto d'olio di vaselina in modo da creare un velo protettivo.

F.4 Smaltimento dell'imballo

Lo smaltimento degli imballi deve essere fatto in conformità alle norme vigenti nel paese di utilizzo dell'apparecchiatura. Tutti i materiali utilizzati per l'imballo sono compatibili con l'ambiente.

Essi possono essere conservati senza pericolo, possono essere riciclati o essere bruciati in un apposito impianto di combustione rifiuti. Le parti in materiale plastico soggette ad eventuale smaltimento con riciclaggio sono contrassegnate nei seguenti modi:

 PE	Polietilene <ul style="list-style-type: none">• Involucro esterno• Busta istruzioni
 PP	Polipropilene <ul style="list-style-type: none">• Fascette
 PS	Polistirolo espanso <ul style="list-style-type: none">• Protezioni angolari

I componenti in legno e cartone possono essere smaltiti rispettando le norme vigenti nel paese di utilizzo dell'apparecchiatura.

F.5 Posizionamento

Installare l'apparecchiatura avendo cura di adottare tutte le misure di sicurezza previste per questo tipo di operazioni, comprese le indicazioni relative alle misure antincendio.

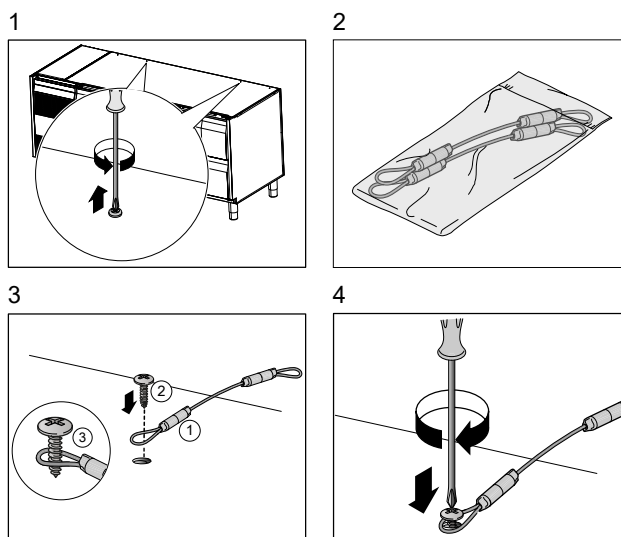
Qualora s'installi la macchina in ambiente in cui vi è la presenza di sostanze corrosive (cloro ecc.), si consiglia di passare su tutte le superfici d'acciaio inox un panno imbevuto d'olio di vaselina, in modo da creare un velo protettivo.

Sistemazione dell'apparecchiatura:

- posizionare l'apparecchiatura nel luogo prescelto;
-
- regolare l'altezza e la messa in piano agendo sui piedini livellatori controllando nel contempo la chiusura delle porte e dei cassetti.

F.6 Montaggio cavetti anti-ribaltamento

Per il montaggio operare come segue:



Il cavetto, infine, va fissato al muro usando un tassello, così da assicurare definitivamente l'apparecchiatura; Ripetere la stessa operazione anche con l'altro cavetto.

G SMALTIMENTO DELLA MACCHINA



AVVERTENZA

Fare riferimento a "Avvertenze e informazioni di sicurezza".

G.1 Procedura per lo smaltimento dell'apparecchiatura

G.1.1 Riciclabilità

Le nostre apparecchiature sono realizzate con una percentuale significativa di materiali metallici riciclabili (es. acciaio inox, ferro, alluminio, lamiera zincata, rame ecc.) che possono essere recuperati per mezzo delle apposite strutture locali, in conformità alle normative in vigore nel Paese di utilizzo.

Le normative nazionali in tema di smaltimento dei rifiuti possono variare da Paese a Paese. Lo smaltimento deve quindi essere eseguito nel rispetto delle norme in vigore e delle direttive emanate dalle autorità competenti del Paese in cui l'apparecchiatura viene dismessa.

I componenti dell'apparecchiatura devono essere separati e smaltiti in base al materiale di cui sono fatti (es. metallo, olio, grasso, plastica, gomma, gas refrigerante, tavole isolanti e altri

materiali isolanti, lana di vetro, LED ecc.) e nel pieno rispetto delle normative locali e internazionali per la gestione dei rifiuti. I compressori potrebbero contenere olio e liquidi refrigeranti; sono rifiuti speciali e devono essere riciclati in conformità alle norme locali.

G.1.2 Procedura per lo smaltimento dell'apparecchiatura e il recupero dei componenti/materiali

Questo prodotto non deve essere disperso nell'ambiente al termine del suo ciclo di vita; è fatto obbligo di smaltirlo in conformità alle norme locali in tema di salvaguardia dell'ambiente o, preferibilmente, di consegnarlo a un centro di raccolta autorizzato.

Tutti i componenti rimossi, comprese porte e altre parti strutturali, devono essere consegnati insieme all'apparecchiatura a un centro di raccolta o di smaltimento autorizzato.

Il centro di raccolta/smaltimento provvederà a smontare i prodotti con l'ausilio di metodi e tecnologie all'avanguardia per favorirne il riciclo.

Schede elettroniche, motori elettrici e altri componenti definiti nelle normative dell'Unione Europea ad alto potenziale di

recupero delle materie prime critiche devono essere trattati secondo procedure specifiche.

Per qualsiasi dubbio o domanda, contattare sempre il proprio centro assistenza di fiducia.

Prima di smaltire l'apparecchiatura, assicurarsi di eliminare qualsiasi residuo organico e di cibo. Verificarne attentamente le condizioni fisiche e lo stato di conservazione, accertandosi dell'eventuale presenza di perdite di sostanze liquide o gassose nonché di parti danneggiate che potrebbero costituire un pericolo in fase di movimentazione e di smontaggio.



Il simbolo sul prodotto indica che questo prodotto non deve essere trattato come rifiuto domestico, bensì deve essere smaltito correttamente al fine di evitare conseguenze negative per l'ambiente e la salute dell'uomo. Per ulteriori informazioni sul riciclaggio di questo prodotto, contattare il concessionario o l'agente locale, il servizio clienti o l'organismo locale preposto allo smaltimento dei rifiuti.



NOTA!

All'atto della demolizione dell'apparecchiatura, qualsiasi marcatura, il presente manuale e ogni altro documento inerente l'apparecchiatura devono essere distrutti.

CE