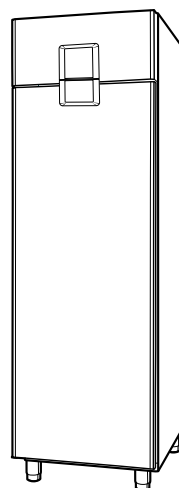


Pystysuorat jääkaapit

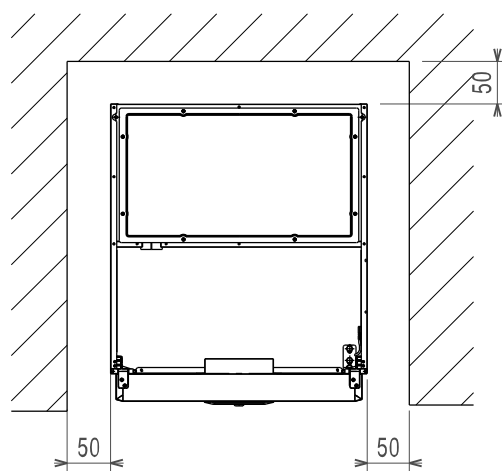
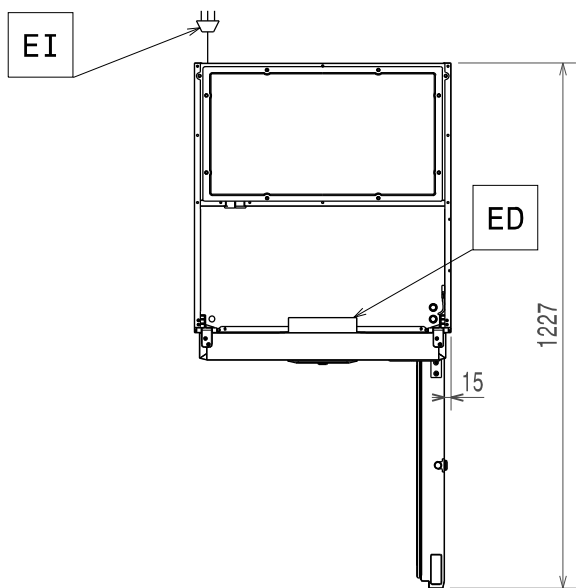
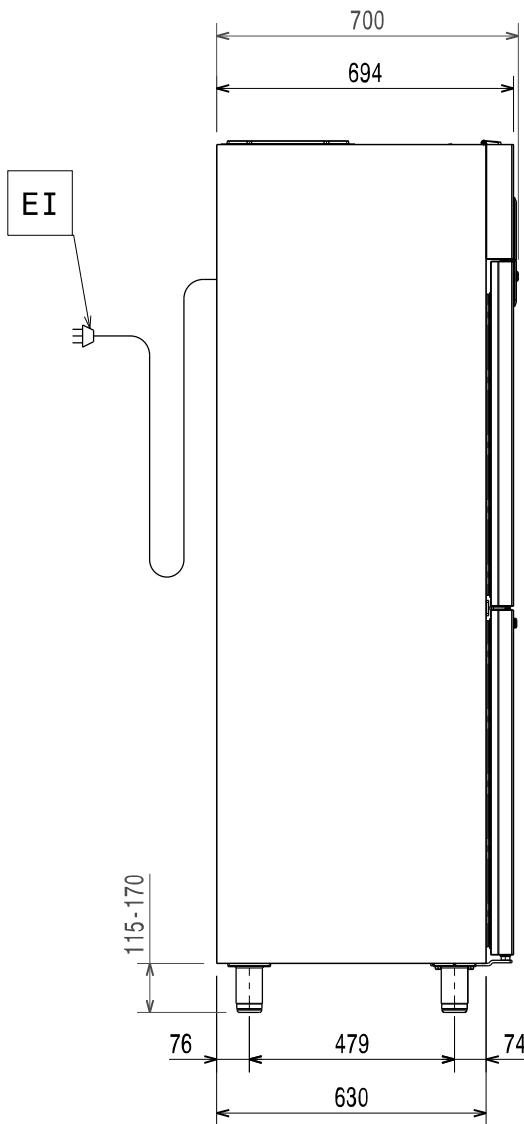
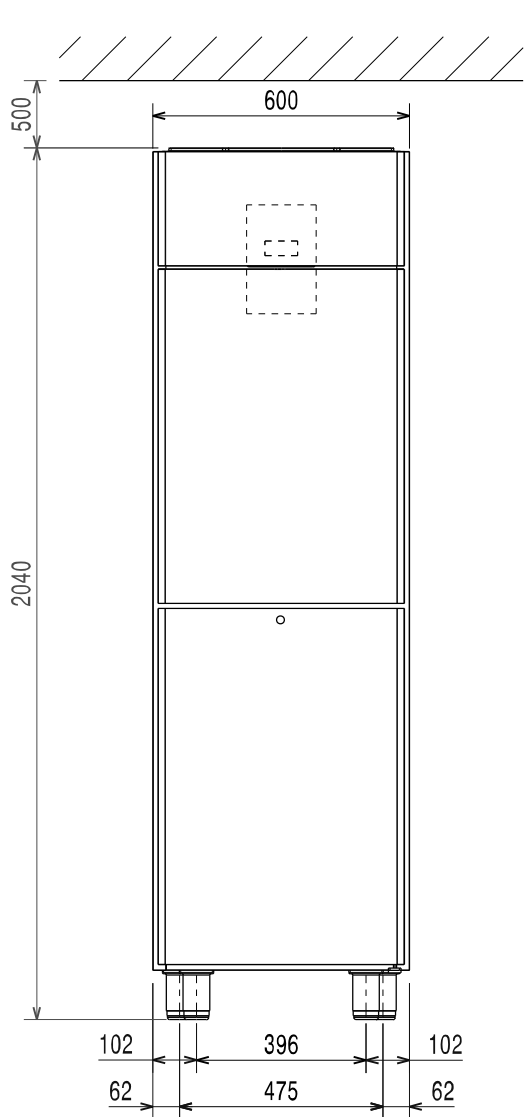
Prostore



FI Asennusohjeet

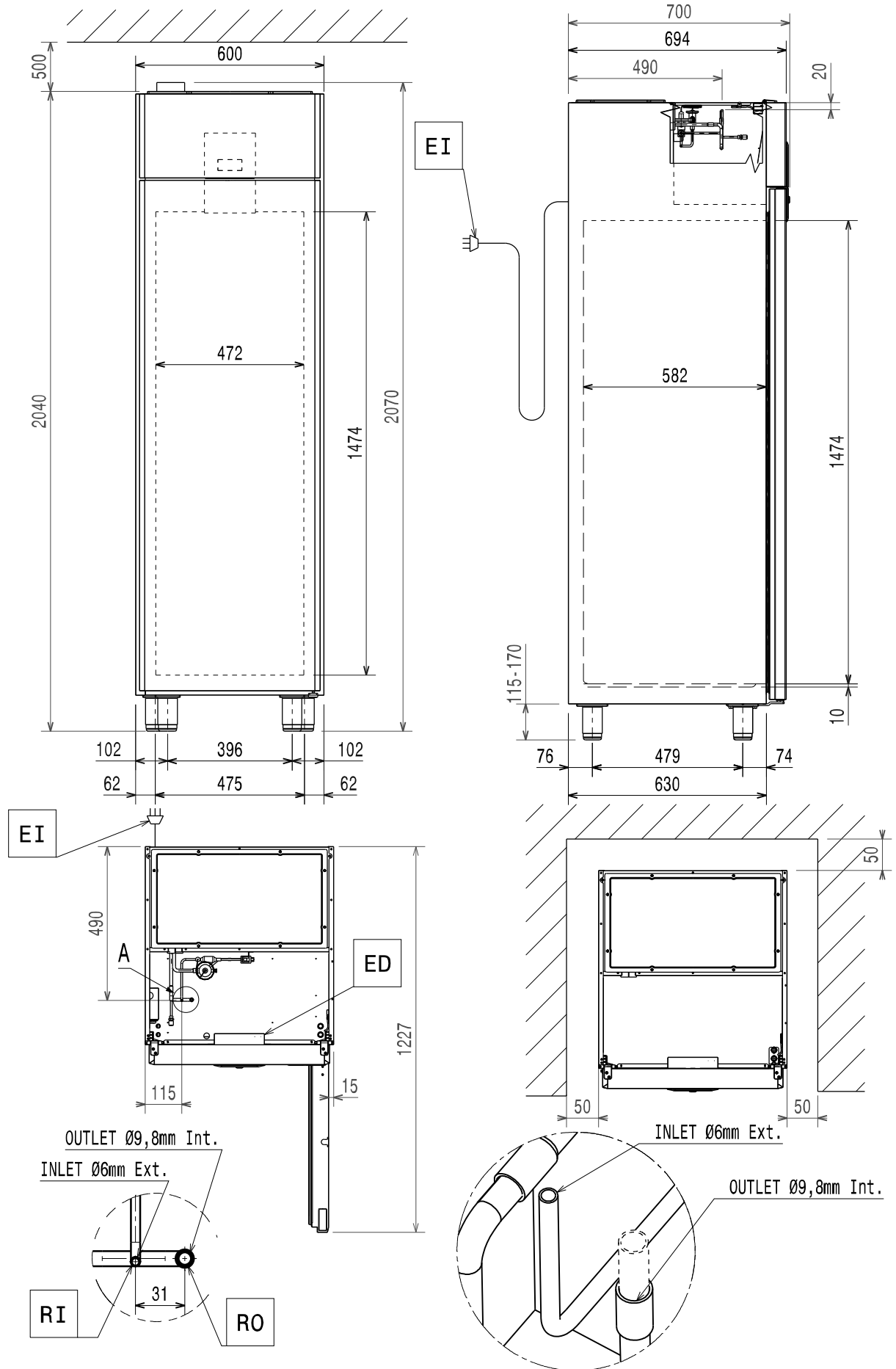


595R0AL00- 2025.01



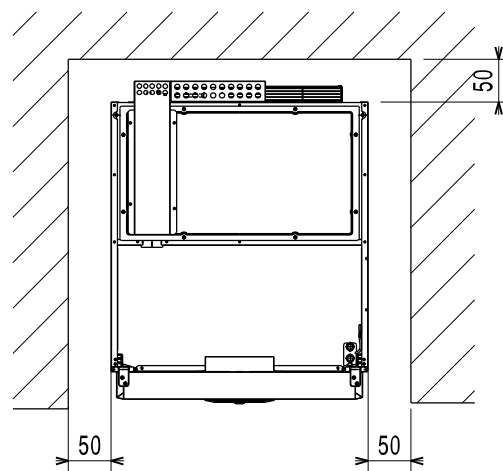
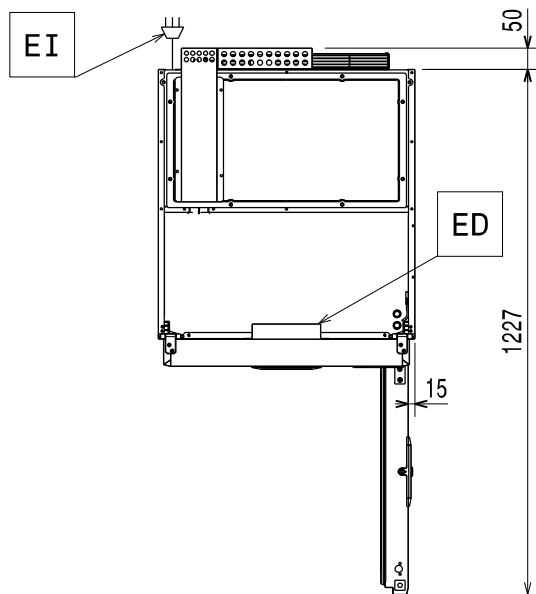
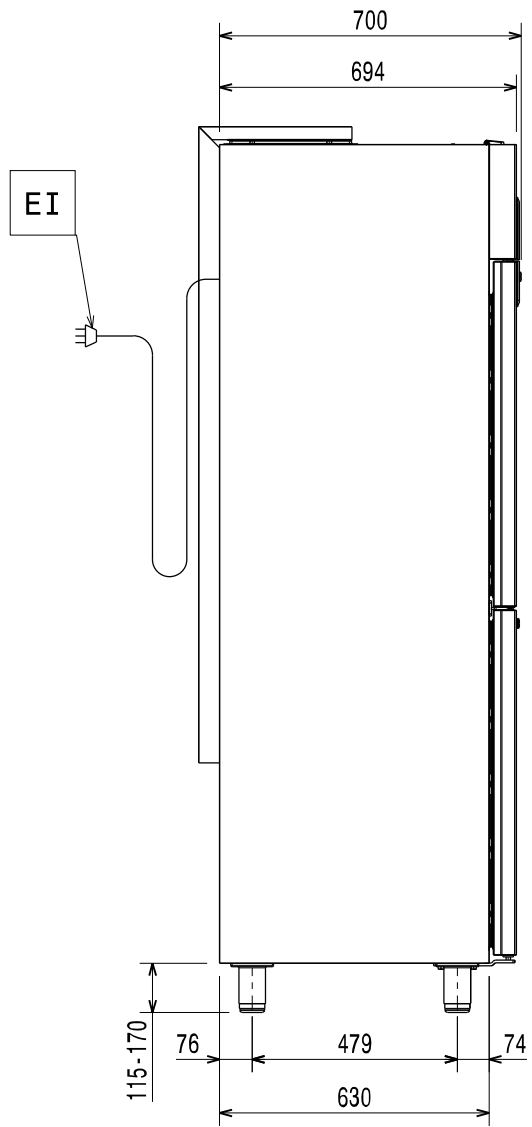
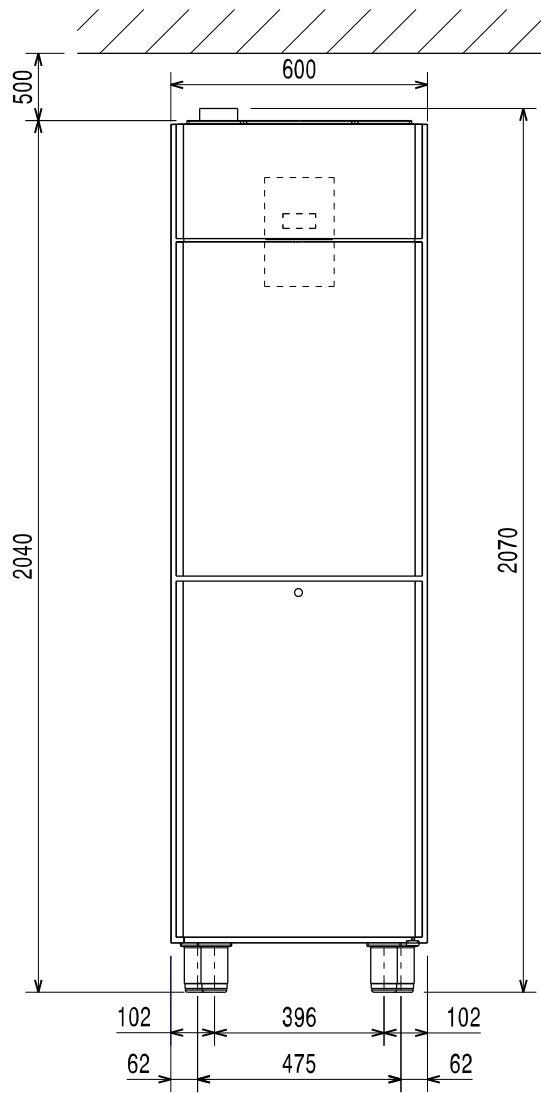
Asennuskaavio

Jääkaappi- ja pakastinmalli 600 mm, ulkopuolinen yksikkö



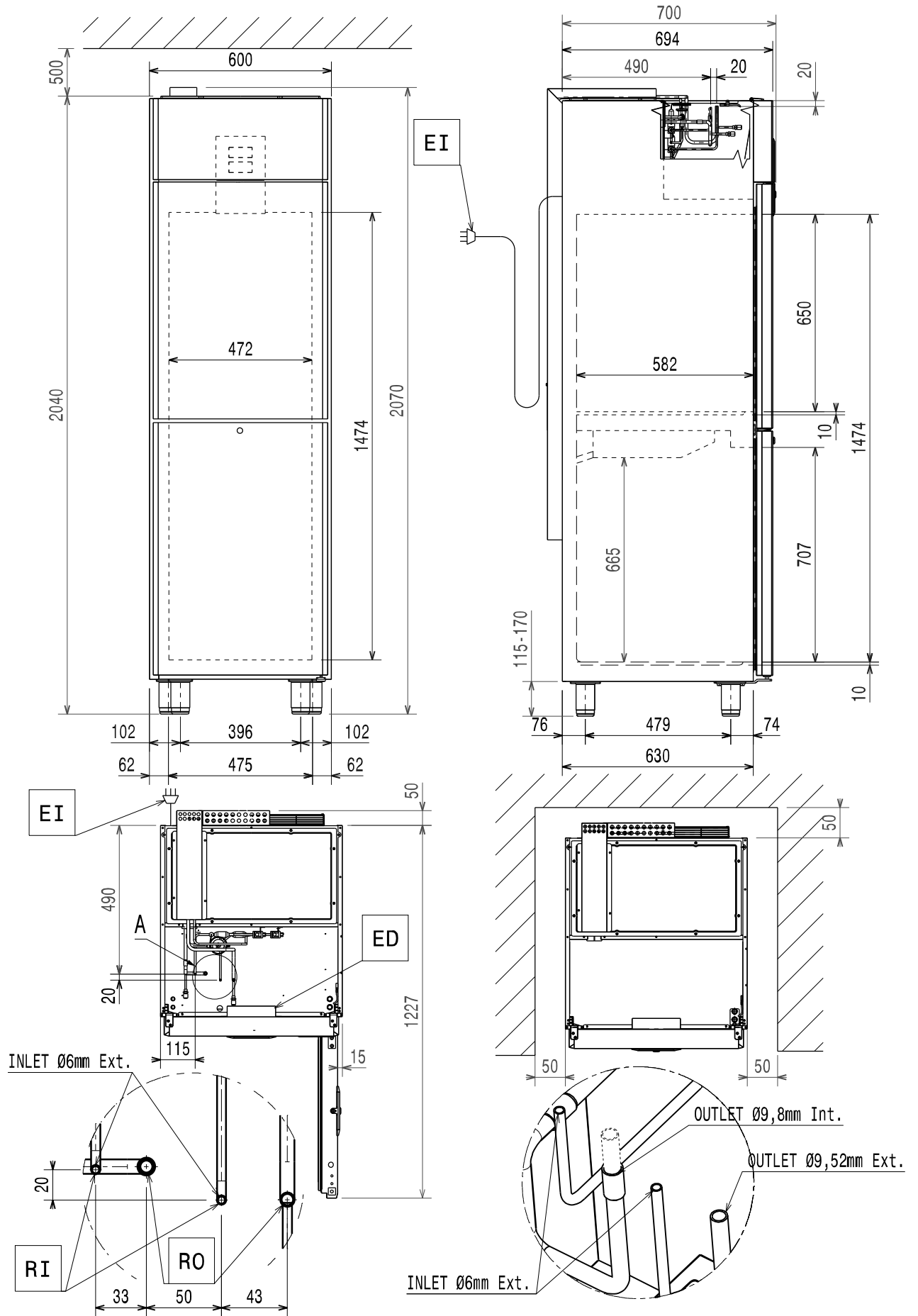
Asennuskaavio

Kahden lämpötilan malli 600 mm



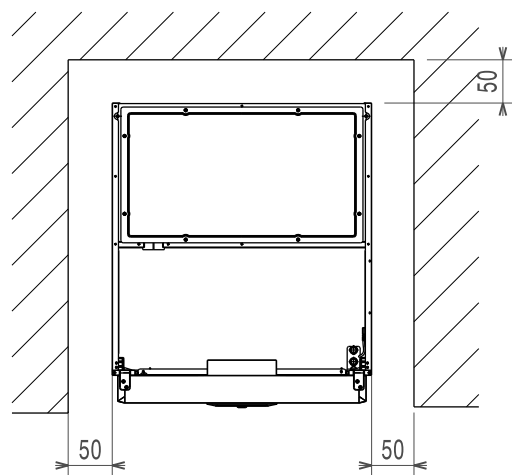
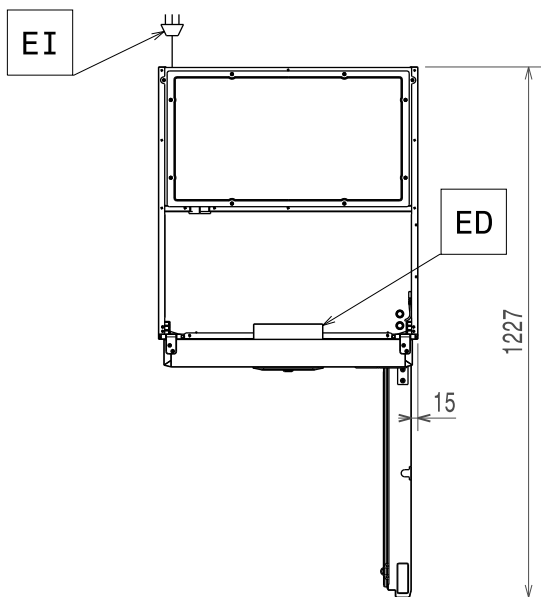
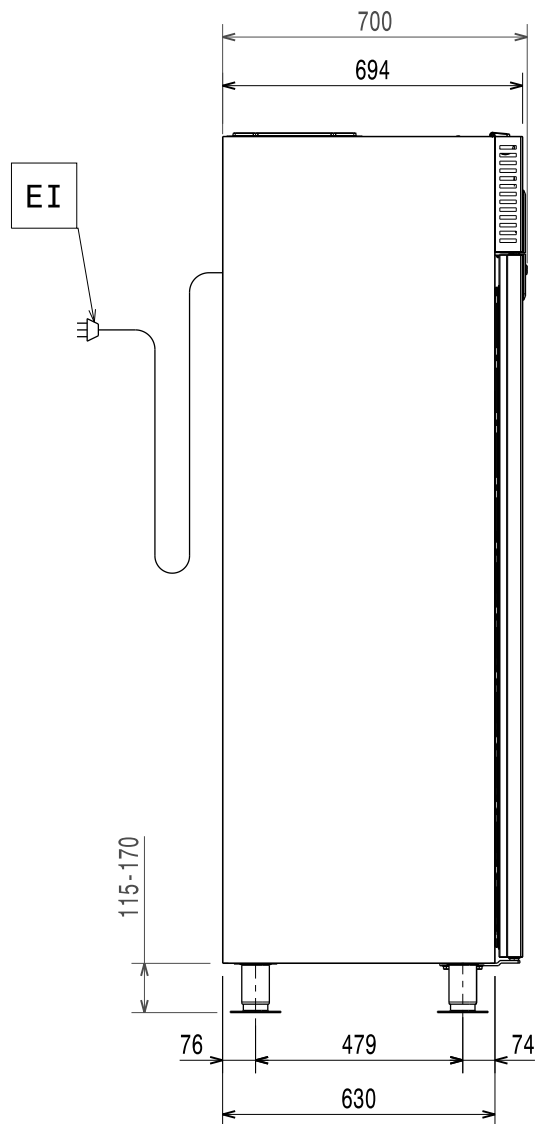
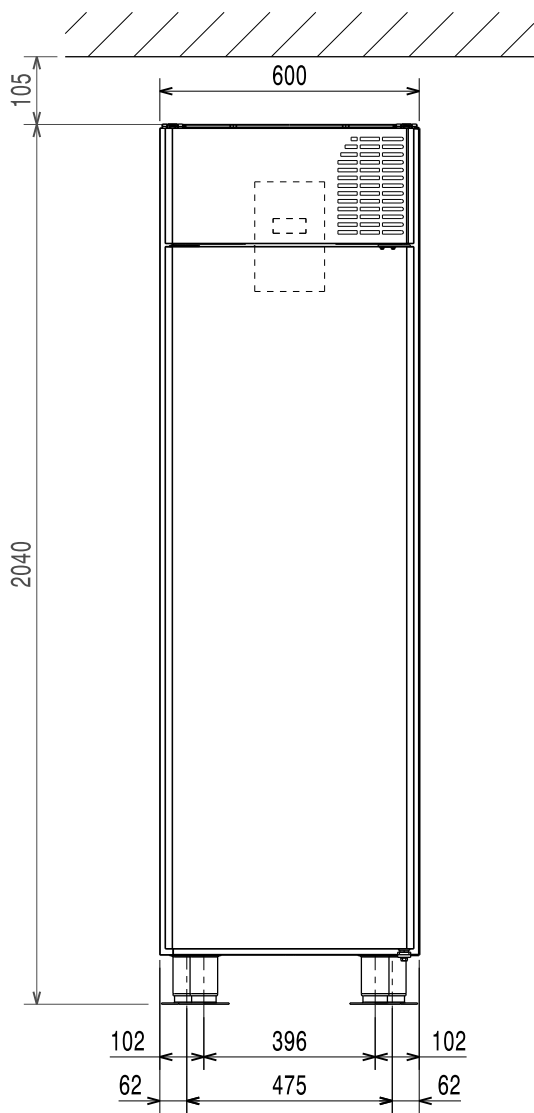
Asennuskaavio

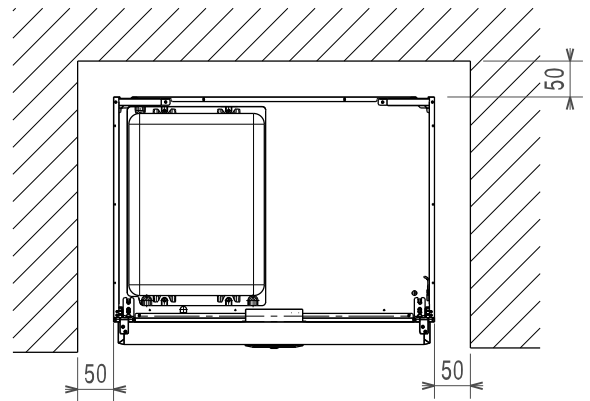
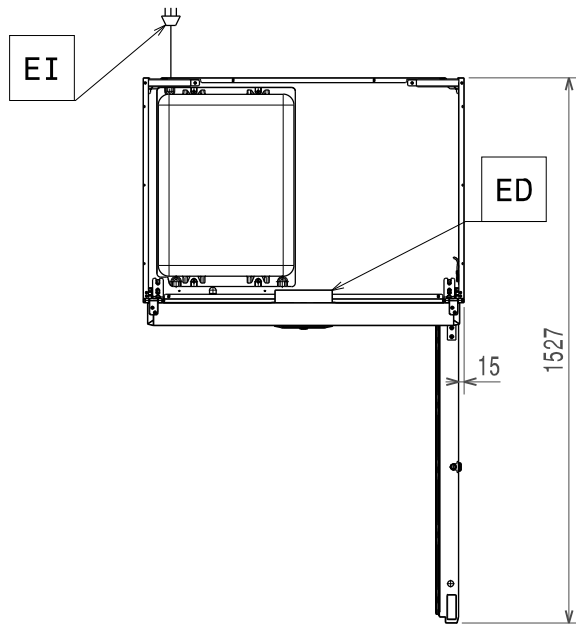
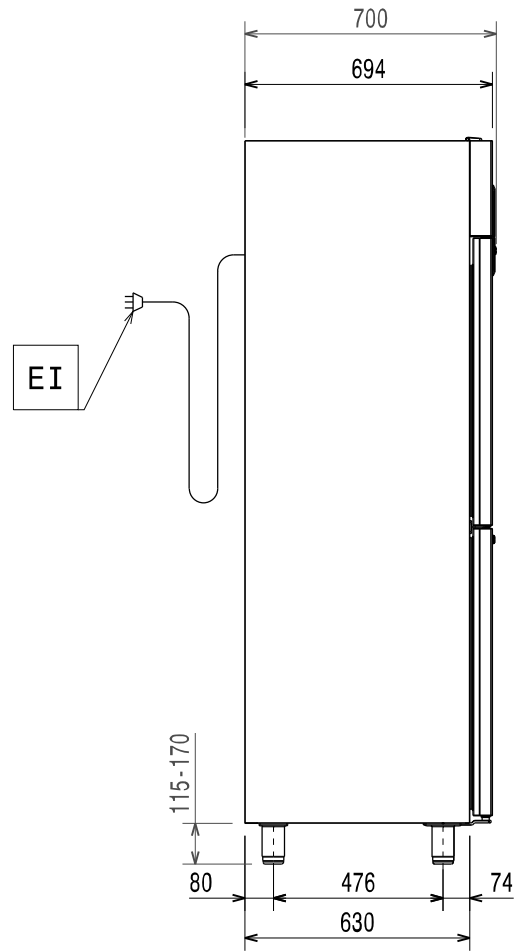
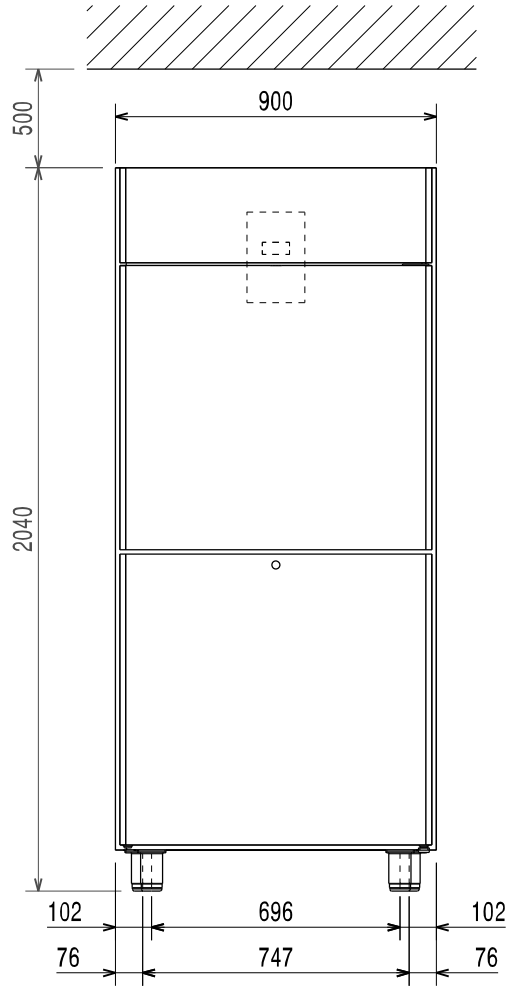
Kahden lämpötilan malli 600 mm, ulkopuolinen yksikkö



Asennuskaavio

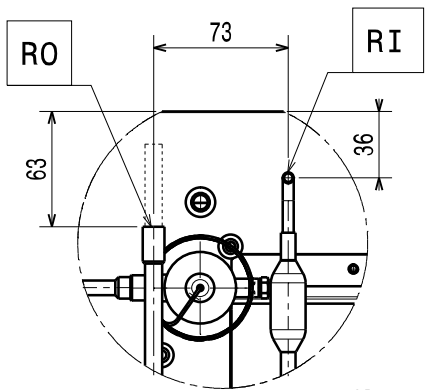
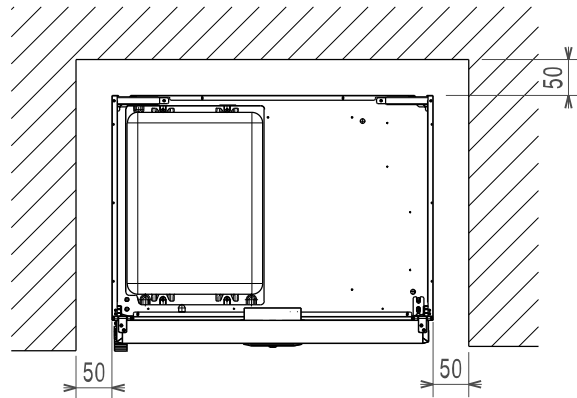
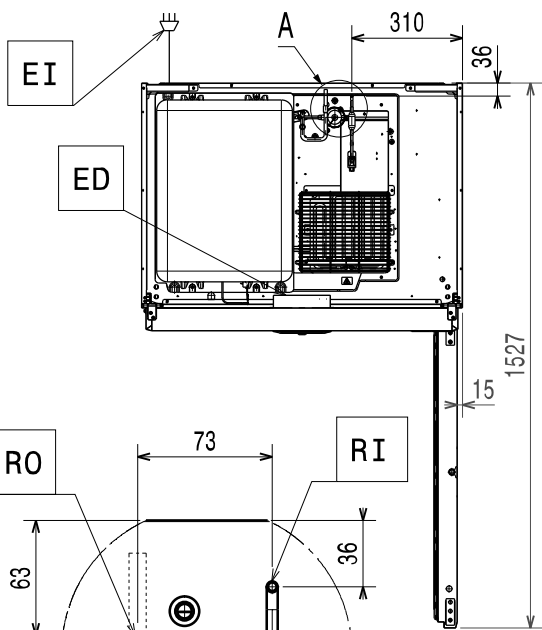
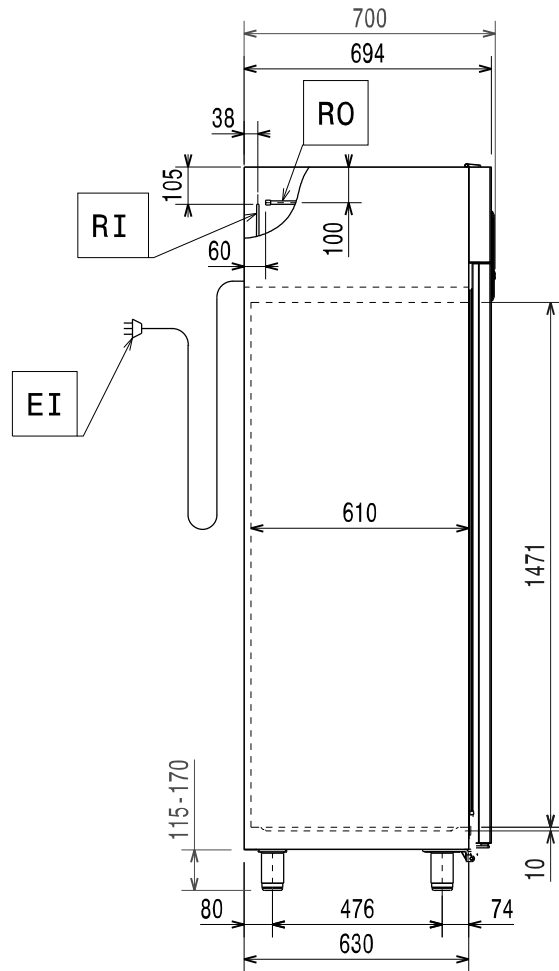
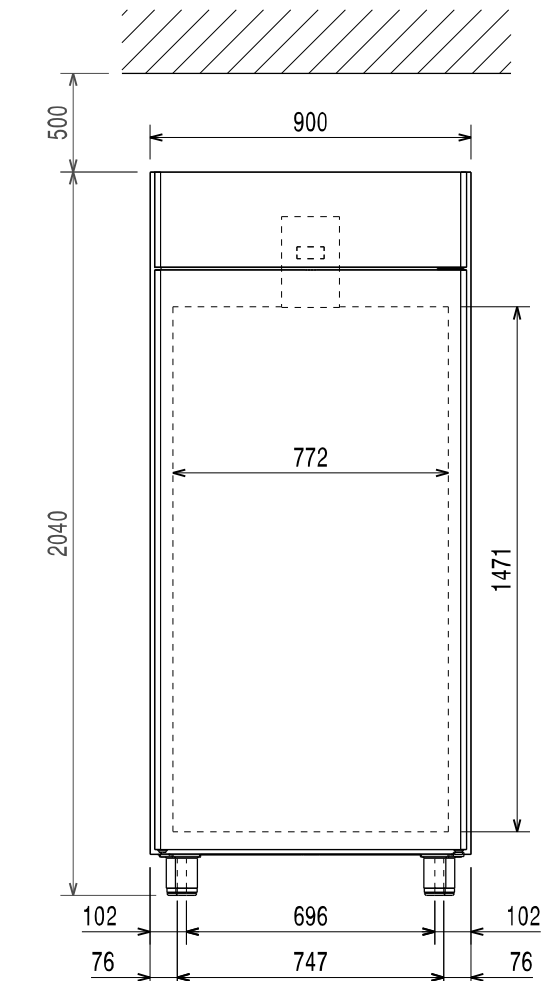
Marine-malli 600 mm



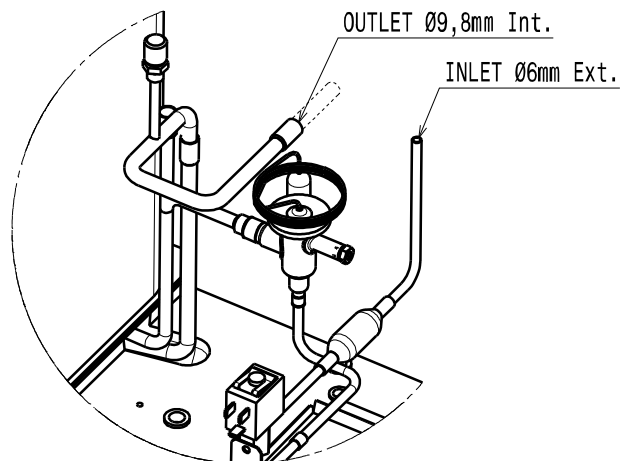


Asennuskaavio

Jääkaappi- ja pakastinmalli 900 mm, ulkupuolinen yksikkö

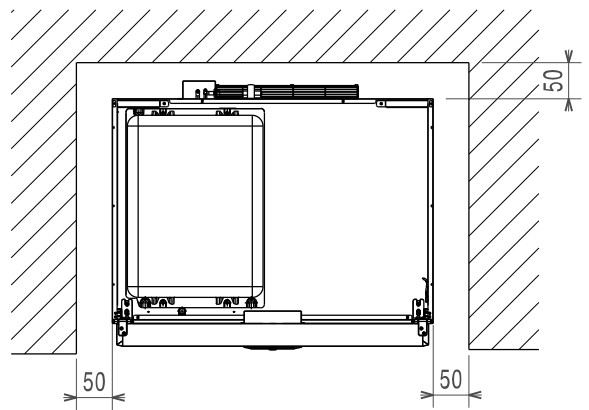
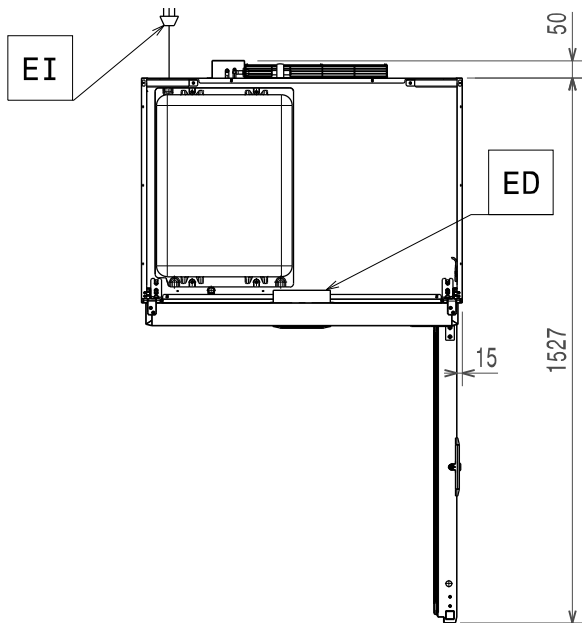
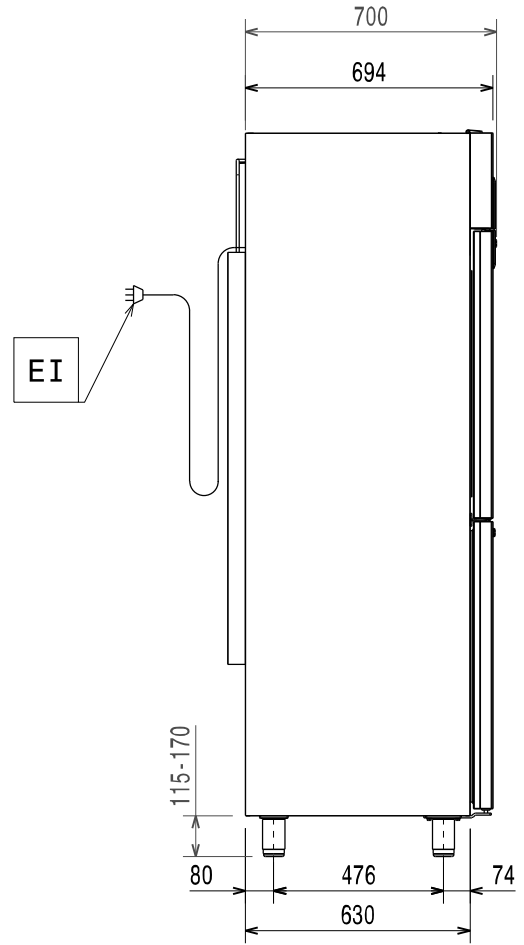
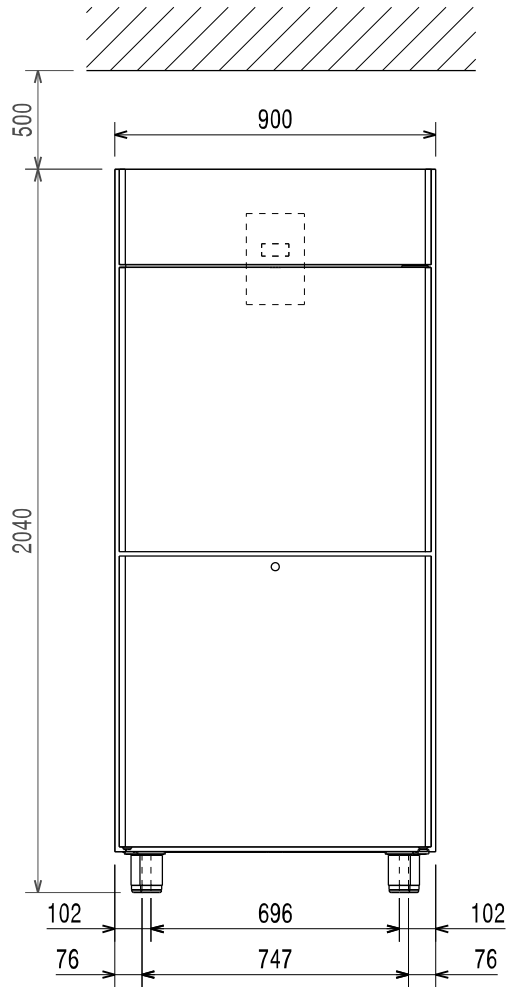


Detail A
Scala: 2:7



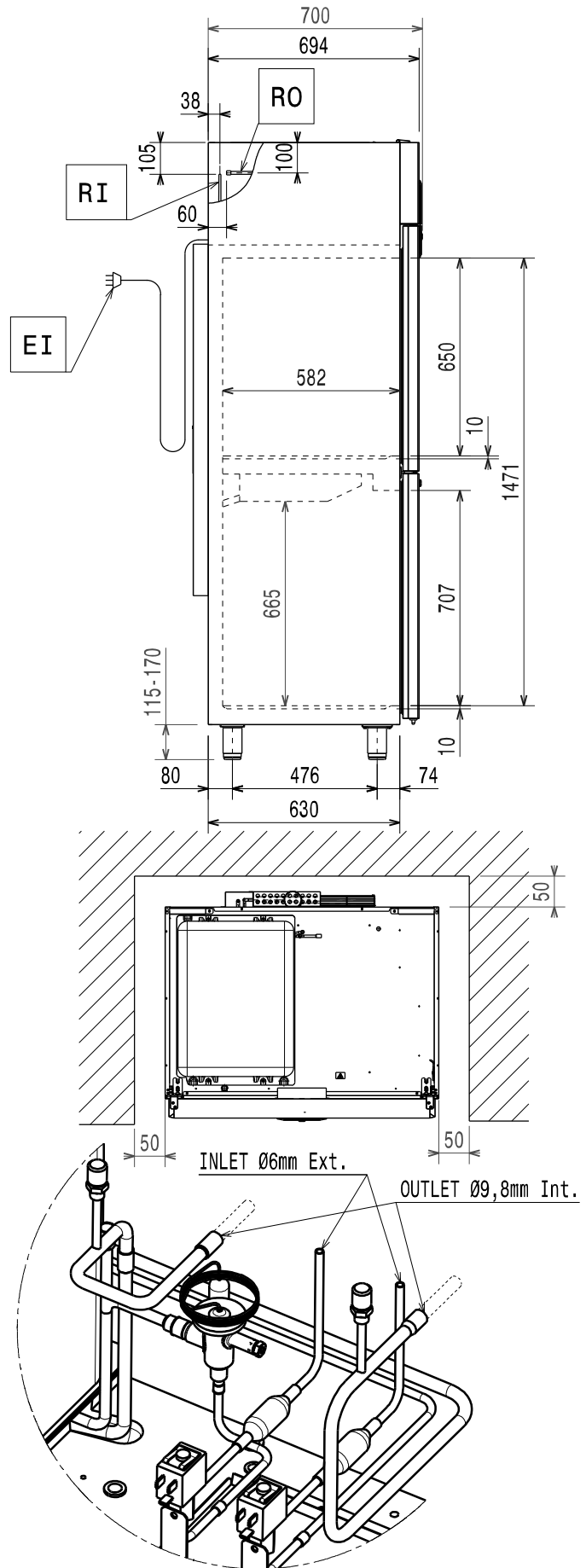
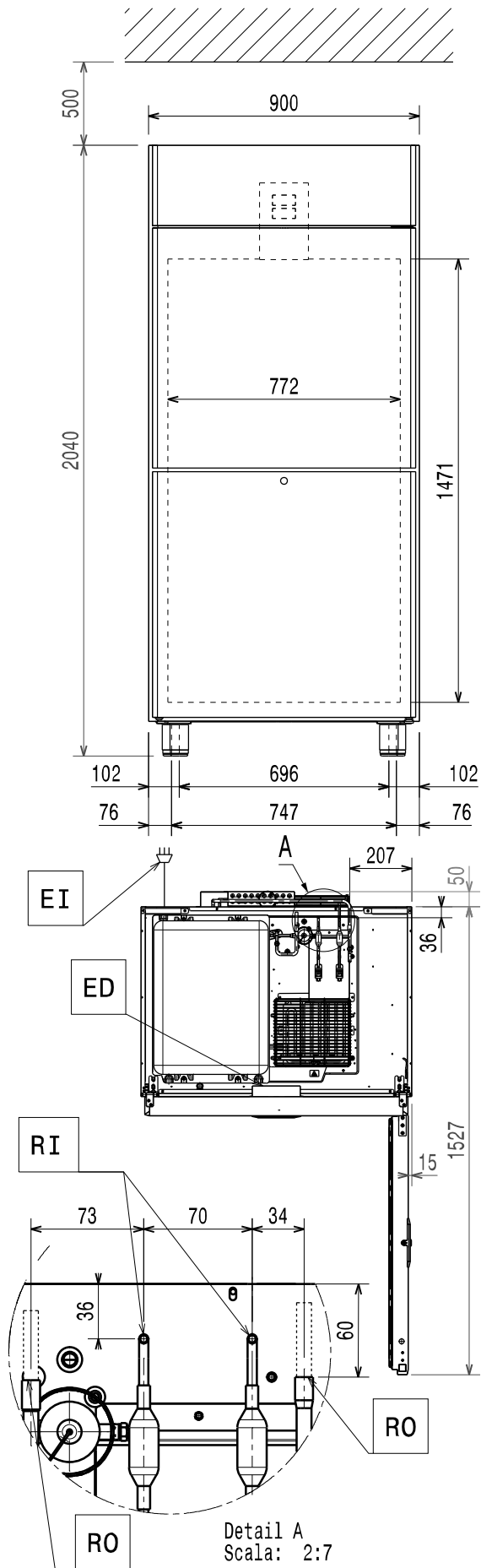
Asennuskaavio

Kahden lämpötilan malli 900 mm



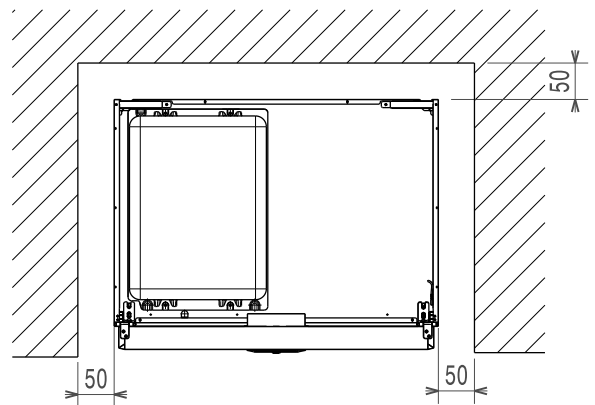
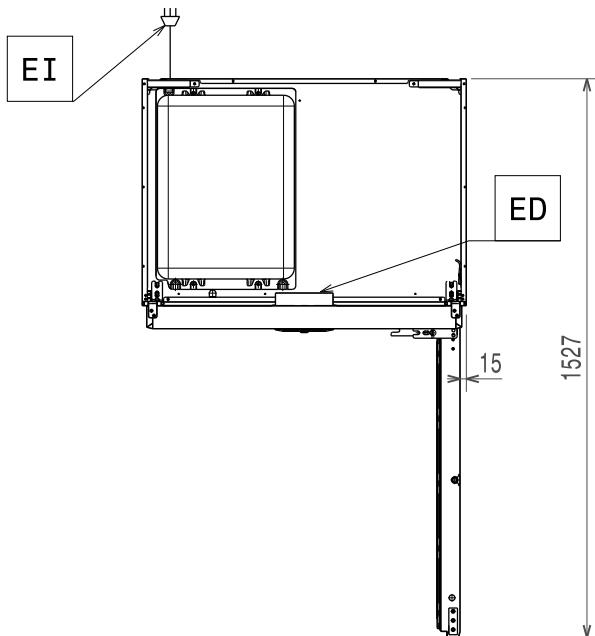
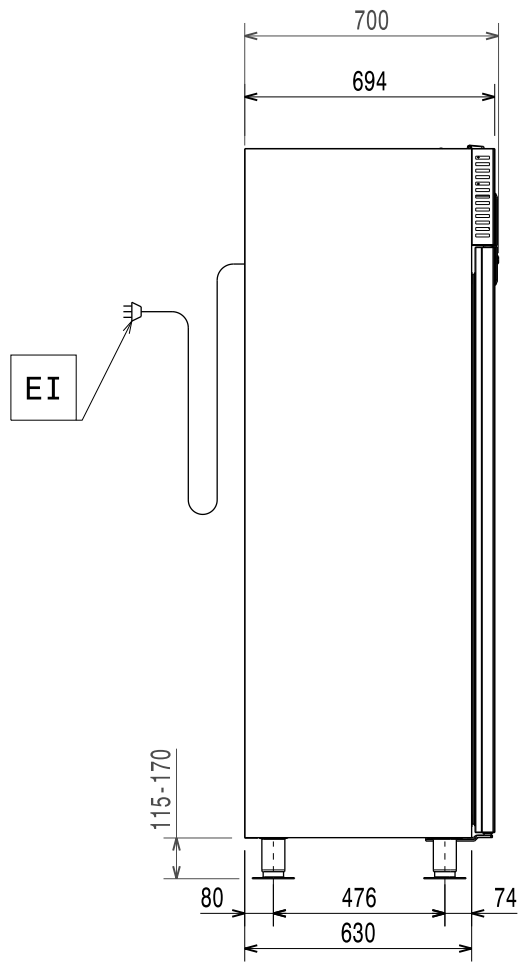
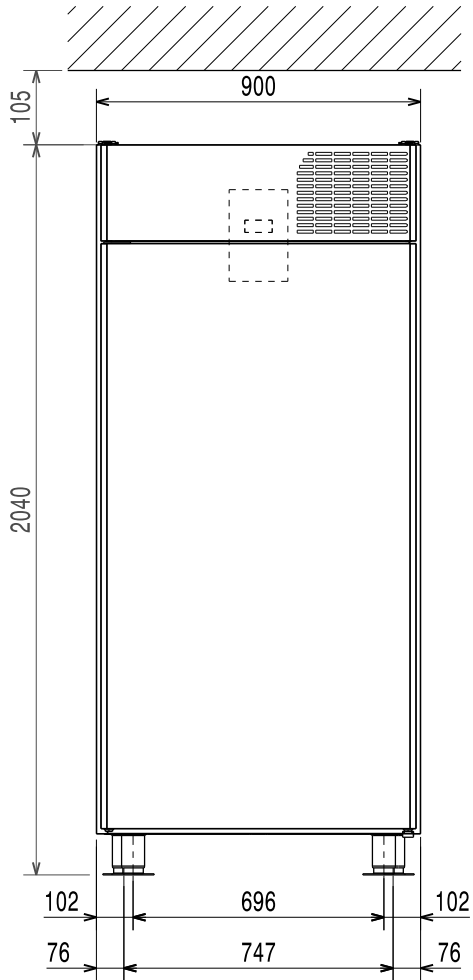
Asennuskaavio

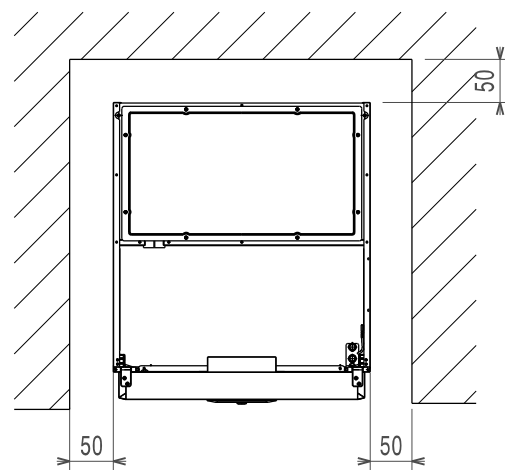
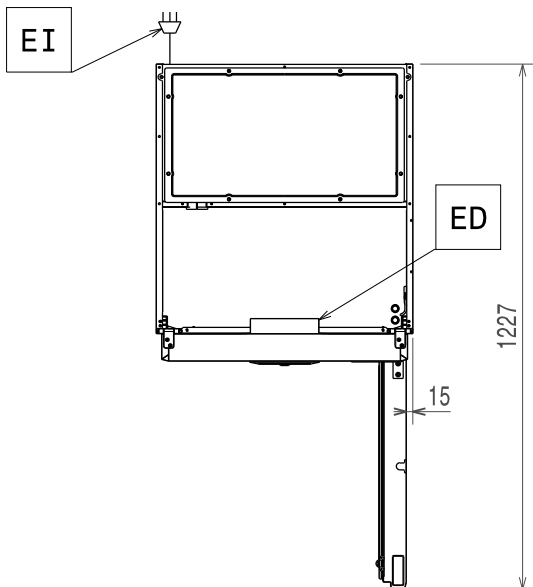
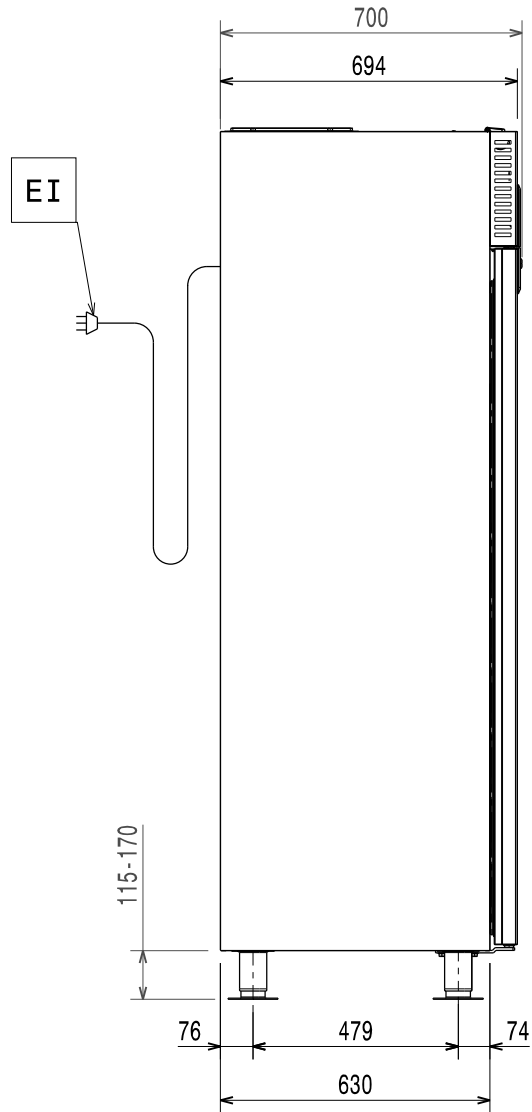
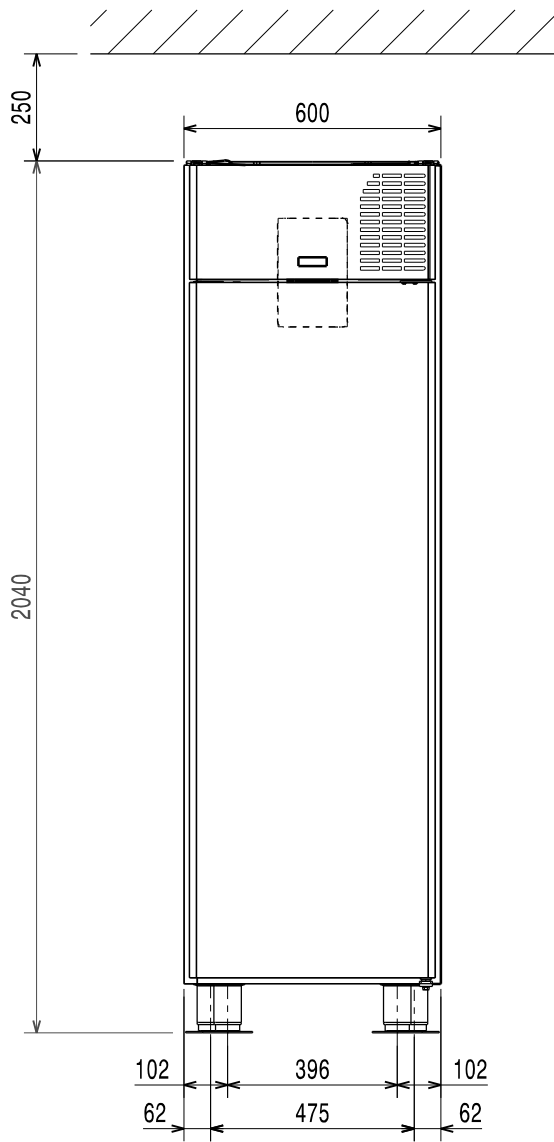
Kahden lämpötilan malli 900 mm, ulkopuolinen yksikkö

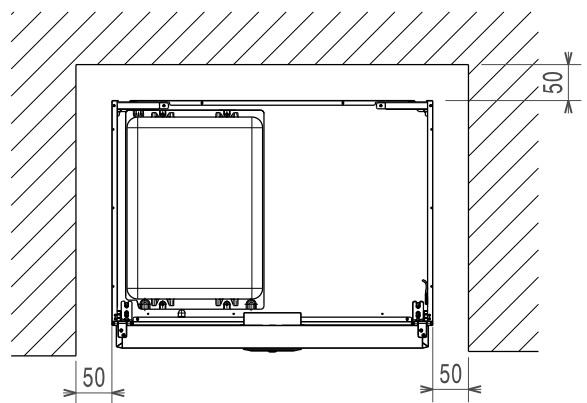
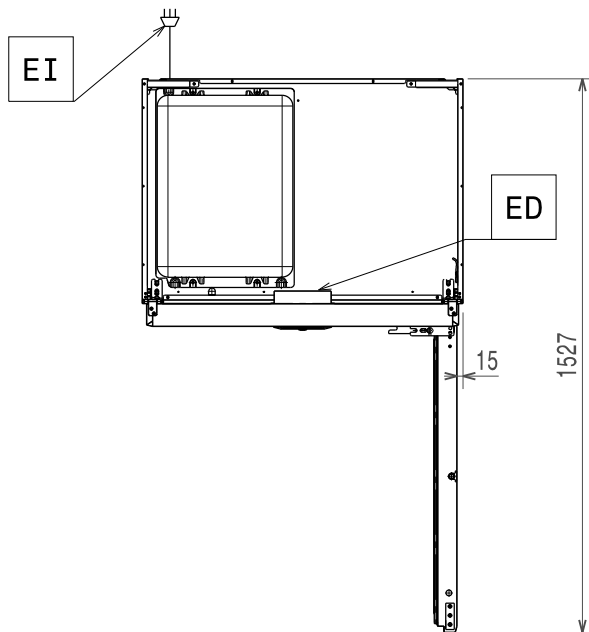
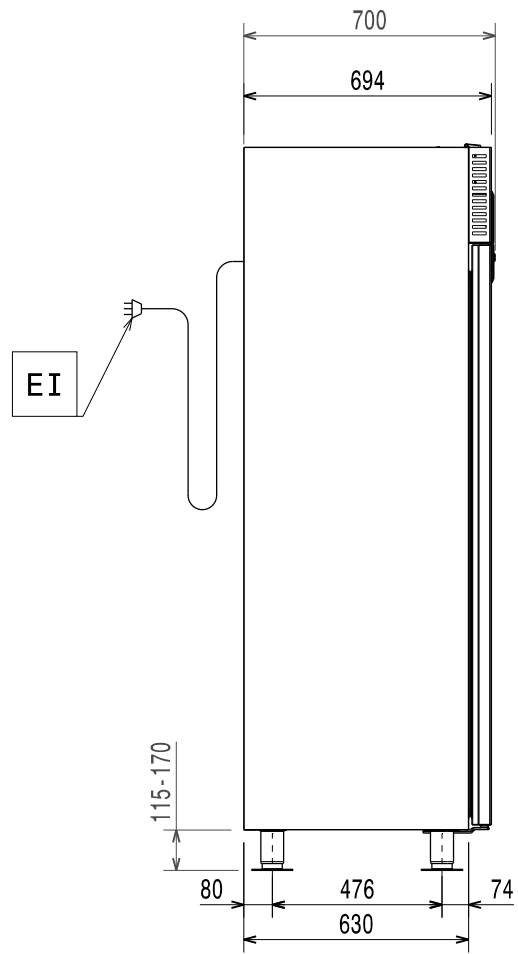
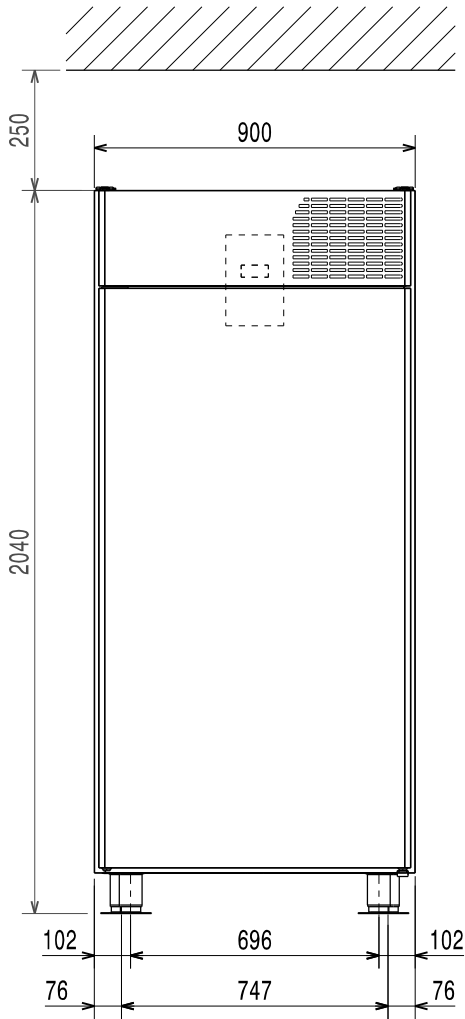


Asennuskaavio

Marine-malli 900 mm

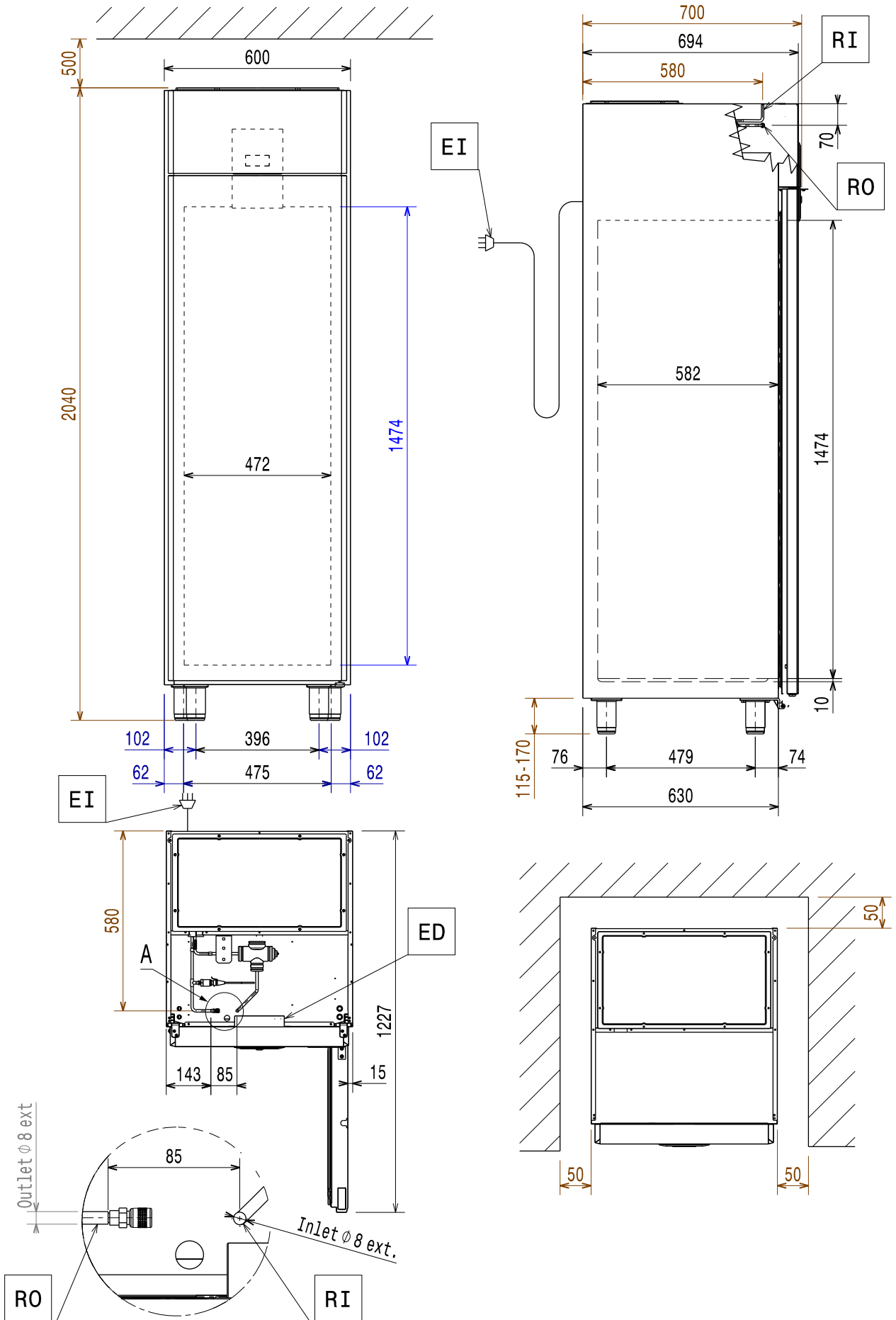






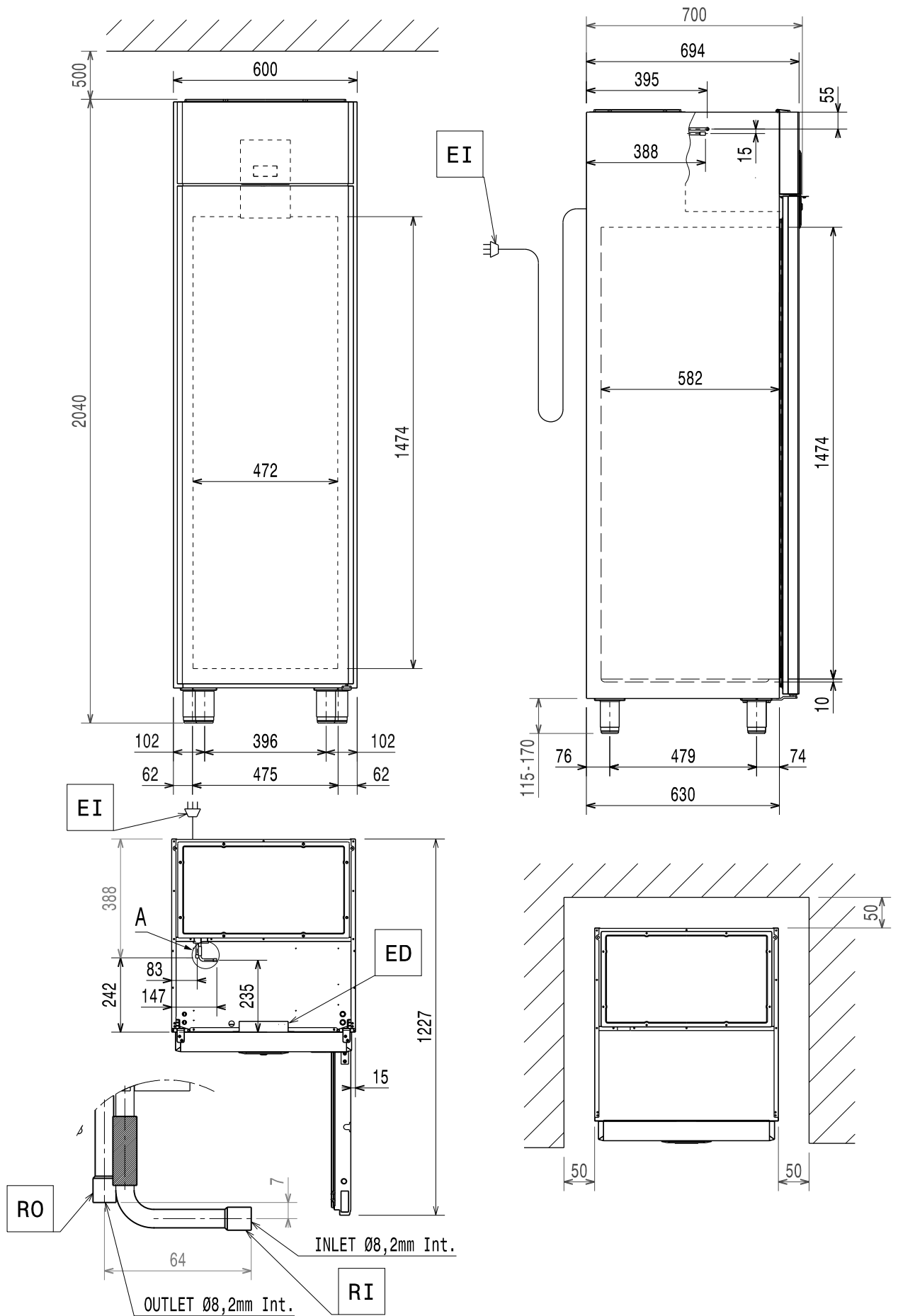
Asennuskaavio

Jääkaappi- ja pakastinmalli 600 mm, ulkopuolinen yksikkö, CO2 venttiilillä



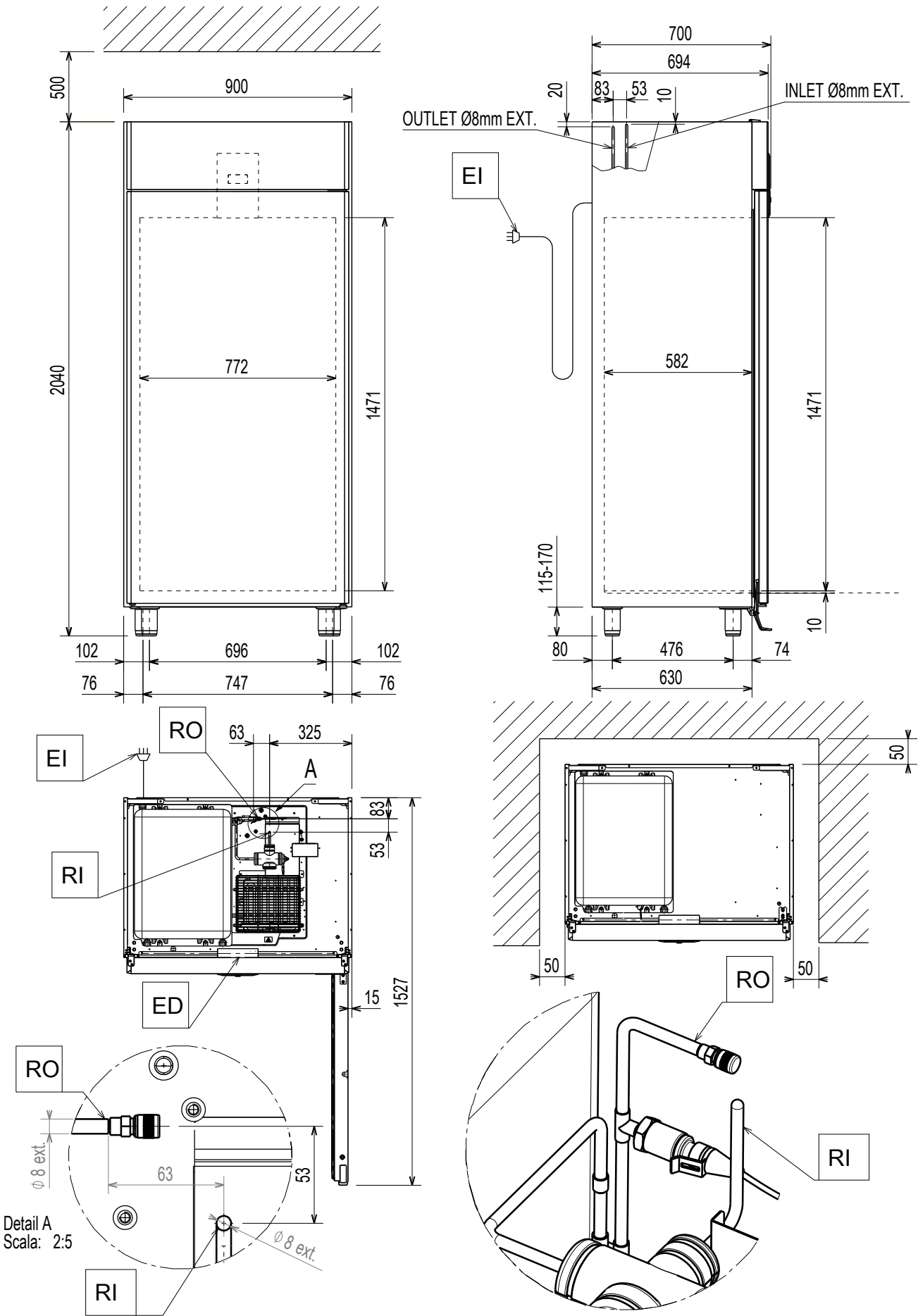
Asennuskaavio

Jääkaappi- ja pakastinmalli 600 mm, ulkopuolinen yksikkö, CO2 ilman venttiiliä



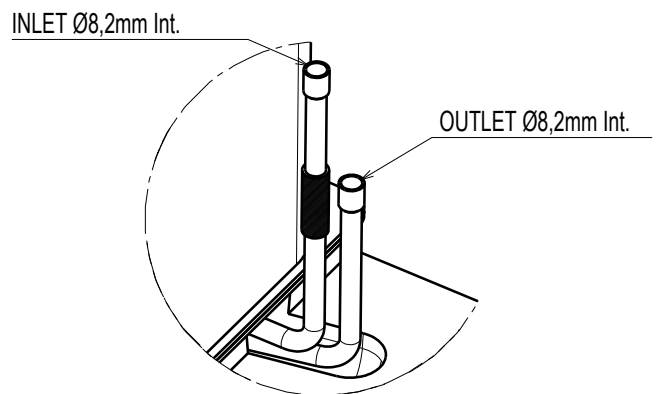
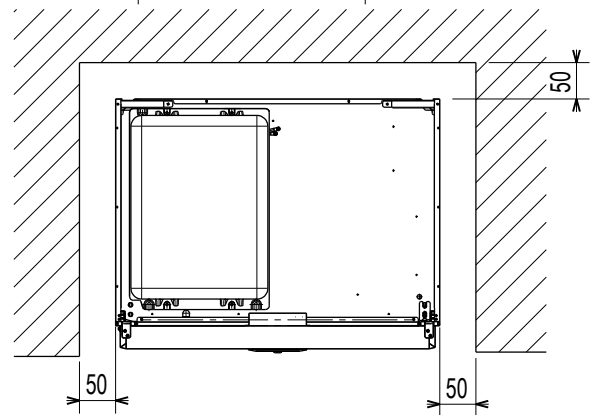
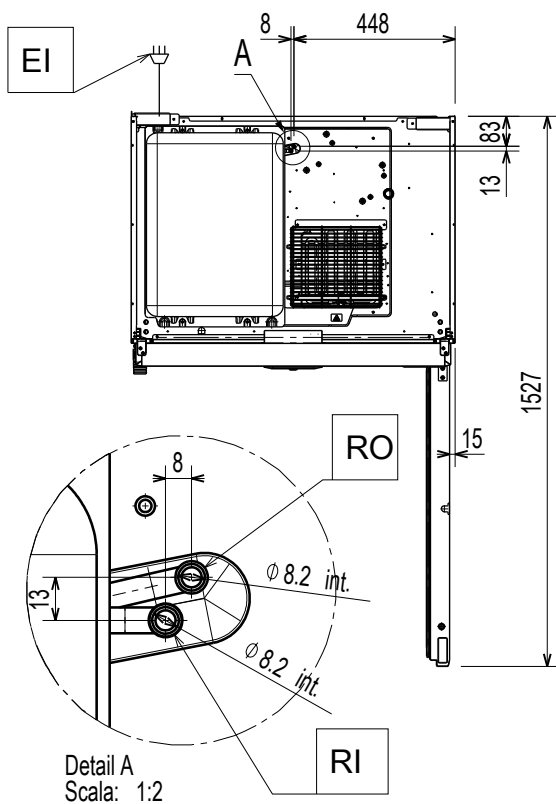
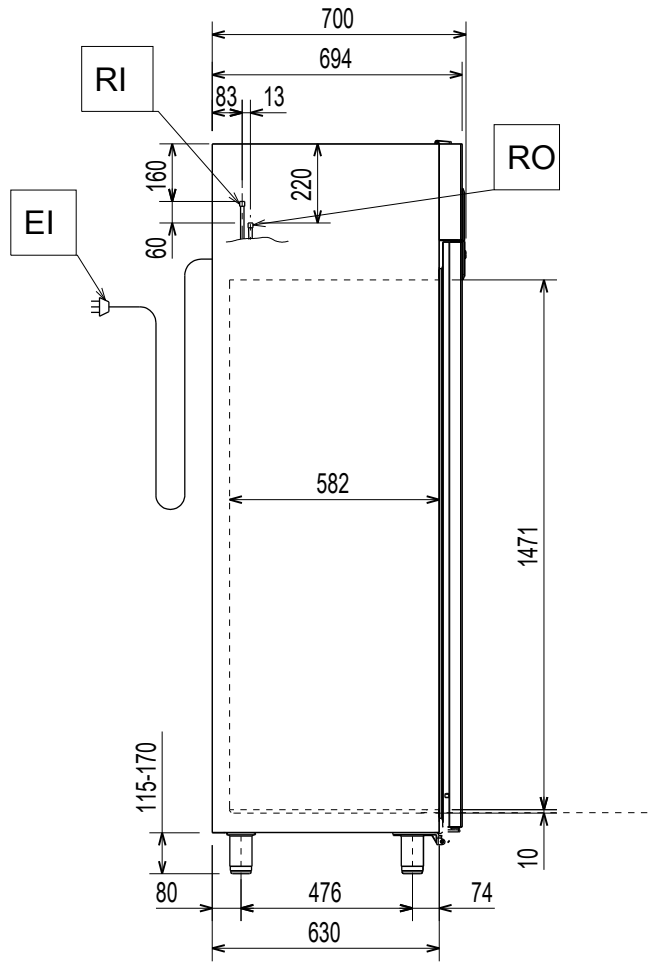
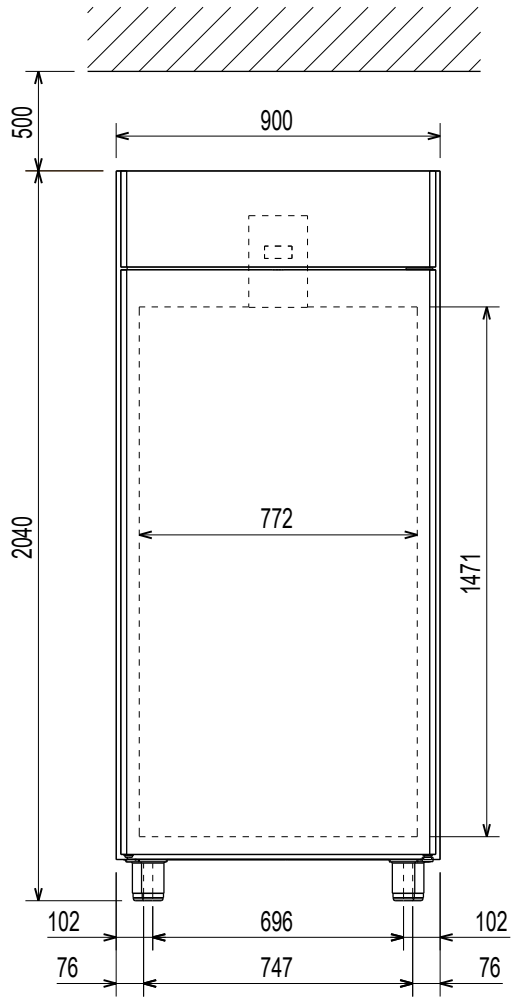
Asennuskaavio

Jääkaappi- ja pakastinmalli 900 mm, ulkopuolinen yksikkö, CO2 venttiilillä



Asennuskaavio

Jääkaappi- ja pakastinmalli 900 mm, ulkopuolinen yksikkö, CO2 ilman venttiiliä



ED = Sähköliitännät

EI = Virtajohto, pituus 3500 mm, Schuko-pistorasia.

RI = Kylmäaineen sisääntulo (neste)

RO = Kylmäaineen ulostulo (kaasu)

Yleistä



Lue seuraavat ohjeet, myös takuuehdot, ennen laitteen asentamista ja käyttämistä.

Käy verkkosivustollamme www.electroluxprofessional.com ja avaa Tuki-osio, jossa voit



rekisteröidä tuotteesi



saada tuotettasi koskevia neuvoja ja vinkkejä sekä huolto- ja korjaustietoja.

Asennus-, käyttö- ja huolto-ohjeet sisältävä käsikirja (jäljempänä käsikirja) antaa käyttäjälle tarpeellisia tietoja laitteen oikeaa ja turvallista käyttöä varten.

Vaikka käsikirjassa on paljon tekstiä ja varoituksia, sen sisältämien ohjeiden tarkoitus on kuitenkin parantaa kaikin tavoin laitteen toimintaa ja suorituskykyä ja erityisesti välttää aiheuttamasta vahinkoja ihmisille, esineille tai eläimille vääränlaisen käytön tai virheellisten toimenpiteiden vuoksi.

On erittäin tärkeää, että kaikki laitteen kuljetukseen, asennukseen, käyttöönottoon, käyttöön, huoltoon, korjaukseen ja käytöstä poistamiseen osallistuvat henkilöt lukevat huolellisesti tämän käsikirjan ennen toimenpiteiden suorittamista sellaisten virheellisten toimenpiteiden ja ongelmien välttämiseksi, jotka voisivat vahingoittaa laitetta tai aiheuttaa henkilövahinkoja. Turvallisuusasiat on suositeltavaa käydä läpi käyttäjien kanssa säännöllisin väliajoin. Lisäksi on erittäin tärkeää, että laitteen käyttöön valtuutettu henkilöstö on saanut laitteen käyttö- ja huoltokoulutuksen.

Edelleen on tärkeää, että käsikirja pidetään aina käyttäjän ulottuvilla laitteen käyttöpaikan lähellä, jotta se on helposti saatavilla ongelmatilanteissa ja aina tarvittaessa.

Jos laitteen käytöstä on käsikirjan lukemisen jälkeen kysymyksiä tai epäselvyyksiä, ota yhteys valmistajaan tai valtuutettuun huoltoliikkeeseen. Henkilöstömme auttaa mielellään laitteen parhaan mahdollisen suorituskyvyn ja tehokkuuden varmistamiseksi. Muistutamme vielä lopuksi, että kaikkien laitteen käyttövaiheiden aikana on aina noudatettava voimassa olevia turvallisuus-, työhygieni- ja ympäristönsuojelumääräyksiä. Käyttäjän vastuulla on siis varmistaa, että laitetta käytetään ainoastaan optimaalisissa turvallisuusolosuhteissa henkilö- ja omaisuusvahinkojen välttämiseksi.



TÄRKEÄÄ

- Valmistaja ei vastaa millään tavalla toimenpiteistä, jotka on suoritettu ohjekirjan määräysten vastaisesti.
- Valmistaja pidättää oikeuden muuttaa tässä julkaisussa käsiteltyjen laitteiden ominaisuuksia ilman ennakoilmoitusta.
- Tämän käsikirjan osittainenkin kopiointi on kielletty.
- Tämä käsikirja on saatavissa digitaalisessa muodossa:
 - ottamalla yhteyttä jälleenmyyjään tai lähimpään huoltopisteeseen
 - lataamalla uusimman ja päivitetyn käsikirjan osoitteesta www.electroluxprofessional.com.
- Käsikirjaa on aina säilytettävä laitteen läheisyydessä, paikassa, jossa se on helposti saavutettavissa. Laitteen käyttäjien ja sitä korjaavien henkilöiden on voitava aina saada se helposti käsiinsä ja luettavaksi.

Sisältö

| | | |
|------|---|----|
| A | VAROITUS JA TURVALLISUUSTIEDOT | 21 |
| A.1 | Yleistä | 21 |
| A.2 | Mallin viitemerkinnän kuvaus | 21 |
| A.3 | Henkilönsuojaimet | 22 |
| A.4 | Yleinen turvallisuus | 22 |
| A.5 | Laitteeseen tai sen lähelle kiinnitettävät turvallisuusmerkinnät | 23 |
| A.6 | Riskit, joita ei voi poistaa | 23 |
| A.7 | Tekniset tiedot | 23 |
| A.8 | Ilmastoluokka | 24 |
| A.9 | Kuljetus, siirtäminen ja varastointi | 24 |
| A.10 | Asentaminen ja kokoonpano | 24 |
| A.11 | Sähköliitäntä | 24 |
| A.12 | Pistokkeella varustettujen laitteiden sähköliitäntä | 24 |
| A.13 | Virtajohdolla varustettujen laitteiden sähköliitäntä ilman pistoketta | 25 |
| A.14 | Sijoittaminen | 25 |
| A.15 | Seinäkiinnitys | 25 |
| A.16 | Laitteen asennustilaa koskevat rajoitukset | 25 |
| A.17 | Laitteen hävittäminen | 25 |
| B | LAITTEEN JA VALMISTAJAN TUNNISTETIEDOT | 25 |
| C | YLEISTÄ | 26 |
| C.1 | Johdanto | 26 |
| C.2 | Tekijänoikeudet | 26 |
| C.3 | Käsikirjan säilyttäminen | 26 |
| C.4 | Käsikirjan kohderyhmä | 26 |
| C.5 | Määritelmät | 26 |
| C.6 | Vastuu | 26 |
| C.7 | Asiakkaan toimesta suoritettava pakkauksen tarkastaminen | 26 |
| C.8 | Varastointi | 27 |
| D | TEKNISET TIEDOT | 27 |
| D.1 | Käytetyt materiaalit ja nesteet | 27 |
| D.2 | Tärkeimmät tekniset ominaisuudet | 27 |
| E | ASENTAMINEN JA KOKOONPANO | 27 |
| E.1 | Johdanto | 27 |
| E.2 | Asiakkaan vastuu | 28 |
| E.3 | Ohjeet pakkauksen purkamiseen | 28 |
| E.4 | Pakkauksen hävittäminen | 28 |
| E.5 | Sijoittaminen | 28 |
| E.6 | Kaatumisen estävien vaijerien asentaminen laitteeseen | 28 |
| E.7 | Umpiovien avautumissuunnan vaihtaminen | 29 |
| E.8 | Puoliovien kätsyyden vaihtaminen | 30 |
| F | LAITTEEN HÄVITTÄMINEN | 32 |
| F.1 | Laitteen hävitysmenettely | 32 |

A VAROITUS JA TURVALLISUUSTIEDOT

A.1 Yleistä

Laitteen turvallinen käyttö ja käsikirjan oikea ymmärtäminen vaativat asiakirjoissa käytettyjen termien ja sovittujen merkintöjen tuntemista. Käsikirjassa käytetään seuraavia merkkejä erilaisten vaarojen merkitsemiseen ja tunnistamiseen:



VAROITUS

Käyttöhenkilöstön terveys- ja turvallisuusvaara.



VAROITUS

Hengenvaarallisen sähköiskun vaara - vaarallinen jännite.



VARO

Laitteen tai käsitellyn tuotteen vahingoittumisen vaara.



VAROITUS

Tulipalovaara/tulenarkoja materiaaleja



Paine



TÄRKEÄÄ

Tärkeitä ohjeita tai tietoja tuotteesta



Lue ohjeet ennen laitteen käyttämistä



Selvennyksiä ja selityksiä

- Ainoastaan erikoiskoulutuksen saanut henkilökunta saa käsitellä laitetta.
- Laitetta ei ole tarkoitettu lasten eikä sellaisten henkilöiden käyttöön, joiden fyysiset, sensoriset tai henkiset kyvyt eivät ole riittäviä tai joilla ei ole laitteen tuntemusta tai kokemusta sen käytöstä, ellei heidän turvallisuudestaan vastaava henkilö valvo tai opasta heitä laitteen käytössä.
- (KOSKEE VAIN EUROOPPAA) Vähintään 8 vuotta täyttäneet lapset ja sellaiset henkilöt, joiden fyysiset, sensoriset tai henkiset kyvyt eivät ole riittäviä tai joilla ei ole laitteen tuntemusta tai kokemusta sen käytöstä, saavat käyttää tätä laitetta, jos heitä valvotaan tai jos heille on annettu ohjeet laitteen turvallista käyttöä varten ja he ymmärtävät mahdolliset vaarat.
- Lapsia tulee valvoa sen varmistamiseksi, etteivät he leiki laitteella.
- Pidä kaikki pakkausmateriaalit ja pesuaineet poissa lasten ulottuvilta.
- Lapset eivät saa puhdistaa tai huoltaa laitetta ilman valvontaa.
- Turvallisuussyistä älä säilytä tai käytä bensiiniä tai muita tulenarkoja materiaaleja, kaasuja tai nesteitä tämän tai muun laitteen läheisyydessä.
- Älä säilytä laitteessa räjähtäviä aineita, kuten paineenalaisia astioita, joissa on tulenarkaa ponnekaasua.
- Katso tiedot laitteen tyyppikilvestä ottaessasi yhteyttä valmistajaan (esim. varaosien tilaamista varten jne.).
- Kun laite poistetaan käytöstä lopullisesti, merkintä on tuhottava.
- Säilytä nämä ohjeet käyttäjien ulottuvilla tulevaa käyttöä varten.






A.2 Mallin viittemerkinnän kuvaus

| P.M.... | |
|---------|--|
| P | Pystysuora Prostore-jääkaappi |
| ▪ | Malli 90 = 900 mm:n moduuli (700 l) 60 = 600 mm:n moduuli (400 l) |
| ▪ | • Yhden lämpötilan malliversio TN = positiivinen lämpötila BT = negatiivinen lämpötila |
| ▪ | • Kahden lämpötilan malliversio Ei mitään = vain yksi lämpötila TN = positiivinen lämpötila BT = negatiivinen lämpötila |

| | |
|---|---|
| • | Tuuletuksen tyyppi Ei mitään = vakio (tuuletusaukko ylhäällä) / M = Marine (tuuletusaukko edessä) |
| • | Kylmäaineen tyyppi Ei mitään = sisäinen jäähdytysyksikkö R134a tai R404a R = ulkopuolinen jäähdytysyksikkö HC = sisäinen jäähdytysyksikkö R290 |

A.3 Henkilönsuojaimet

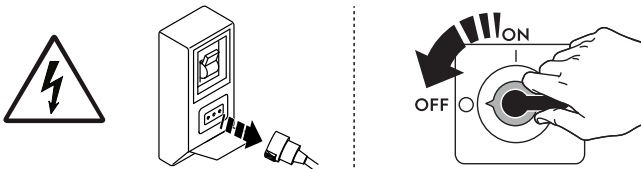
Taulukko laitteen käyttöä eri vaiheiden aikana käytettävistä henkilönsuojaimista.

| Vaihe | Suojaavaatetus | Turvajalkineet | Käsineet | Silmänsuojaimet | Kypärä |
|------------------------|---|---|---|---|---|
| |  |  |  |  |  |
| Kuljetus | — | ● | ○ | — | — |
| Käsittely | — | ● | ○ | — | — |
| Pakkauksen purkaminen | — | ● | ○ | — | — |
| Asennus | — | ● | ● ¹ | — | — |
| Normaali käyttö | ● | ● | ● ² | — | — |
| Säädöt | ○ | ● | — | — | — |
| Säännöllinen puhdistus | ○ | ● | ● ¹⁻³ | ○ | — |
| Erikoispuhdistus | ○ | ● | ● ¹⁻³ | ○ | — |
| Huolto | ○ | ● | ○ | — | — |
| Purkaminen | ○ | ● | ○ | ○ | — |
| Romutus | ○ | ● | ○ | ○ | — |
| Selitys: | | | | | |
| ● | KÄYTETTÄVÄ HENKILÖNSUOJAIN | | | | |
| ○ | KÄYTETTÄVISSÄ OLEVA TAI TARVITTAESSA KÄYTETTÄVÄ HENKILÖNSUOJAIN | | | | |
| — | HENKILÖNSUOJAINTA EI VAADITTU | | | | |

1. Näiden toimenpiteiden aikana on käytettävä viiltosuoja-käsineitä. Henkilönsuojavarusteiden käytön laiminlyönti voi altistaa käyttäjät, erikoishenkilöstön sekä muut laitetta käyttävät terveyshaitoille (mallista riippuen).
2. Näiden toimenpiteiden aikana on käytettävä käsineitä, jotka suojaavat käsiä, kun laitteen sisältä otetaan kylmiä vuokia. Henkilönsuojavarusteiden käytön laiminlyönti voi altistaa käyttäjät, erikoishenkilöstön sekä muut laitetta käyttävät kemikaaleille ja aiheuttaa mahdollisia terveyshaittoja (mallista riippuen).
3. Näiden toimenpiteiden aikana on käytettävä käsineitä, jotka soveltuvat kosketukseen käytettyjen kemikaalien kanssa (tarkista vaaditut henkilönsuojavarusteet aineiden käyttöturvallisuustiedotteesta). Henkilönsuojavarusteiden käytön laiminlyönti voi altistaa käyttäjät, erikoishenkilöstön sekä muut laitetta käyttävät kemikaaleille ja aiheuttaa mahdollisia terveyshaittoja (mallista riippuen).

A.4 Yleinen turvallisuus

- Laitteet on varustettu sähköisillä ja/tai mekaanisilla turvalaitteilla, jotka suojaavat koneen käyttäjiä.
- Laitteen käyttö on kielletty, jos suojuukset ja turvalaitteet on poistettu, jos niihin on tehty muutoksia tai jos niitä on käsitelty muulla tavoin, eikä niitä siis saa poistaa koneesta.
- Älä tee muutoksia laitteen mukana toimitettuihin osiin.
- Joissakin tämän käsikirjan kuvissa laite tai sen osa on esitetty ilman suojuuksia tai suojuukset poistettuina. Suojuukset eivät ole näkyvissä vain sen vuoksi, että kuva olisi selkeämpi. Laitetta ei saa milloinkaan käyttää ilman suojuuksia tai suojuukset poistettuina käytöstä.







Kytke laite irti sähköverkosta ennen kuin aloitat mitään asennus-, kokoonpano-, puhdistus- tai huoltotoita.

- Laitteeseen kiinnitettyjen merkintöjen ja turvallisuus-, vaara- ja ohjekilpien ja -tarrojen irrottaminen, asiaton käsittely tai lukukelpoisuuden turmeleminen on kielletty.
- A-painotettu äänenpainetaso ei ylitä arvoa 70 dB(A).¹
- Vältä tarkkaan laitteen altistamista otsonille – älä käytä otsonisaattoreita huoneessa, johon tämä laite asennetaan.
- Seuraavat toimenpiteet on jätettävä erikoiskoulutuksen saaneen valtuutetun henkilökunnan tai asiakaspalvelun sellaisten työntekijöiden suoritettavaksi, joilla on käytössään kaikki asianmukaiset suojaruusteet (A.3 *Henkilönsuojaimet*), työkalut, välineet ja apukeinot ja joilla on mahdollisuus pyytää valmentajaa toimittamaan huolto-opas:

1. Melupäästöjen arvot on mitattu standardin EN ISO 11204 mukaisesti. Arvo saattaa olla suurempi mittauskohdasta riippuen.

- Asentaminen ja kokoonpano
- Kylmäaineen lauhdutinpatterin asentaminen
- Sijoittaminen
- Sähköliitäntä
- Laitteen puhdistaminen, korjaaminen ja suunnitteleman huolto
- Laitteen hävittäminen
- Työskentely sähköjärjestelmän parissa
- Kylmäainetta R290 tai R-744 (korkean paineen alainen jäähdytysjärjestelmä) käyttävien laitteiden purkaminen
- syttymisherkkiä eristyskaasuja käyttävien laitteiden purkaminen.

A.5 Laitteeseen tai sen lähelle kiinnitettävät turvallisuusmerkinnät

| Kielto | Merkitys |
|--|---|
|  | Turvalaitteiden irrottaminen on kielletty |
|  | Tulipalon sammuttaminen vedellä on kielletty (sähköosissa) |
| Vaara | Merkitys |
|  | Varo, kuuma pinta |
|  | Hengenvaarallisen sähköiskun vaara (sähköosissa jännitetietojen kanssa) |

A.6 Riskit, joita ei voi poistaa

Laitteen käyttöön liittyviä vaaroja, joita ei ole voitu täysin poistaa suunnittelun keinoin tai sopivien suojusten avulla. Tässä käsikirjassa kuitenkin varoitetaan käyttäjää näistä vaaroista esittämällä tarkasti millaisia henkilönsuojaimia käyttäjien tulee käyttää. Vaarojen välttämiseksi jätetään riittävästi vapaata tilaa yksikköä asentaessasi.

Vaaratilanteiden välttämiseksi laitetta ympäröivät alueet on aina

- pidettävä vapaina esteistä (tikkaat, työkalut, säiliöt, laatikot jne.)
- pidettävä puhtaina ja kuivina
- pidettävä hyvin valaistuin.

Ohjeiden täydellistämiseksi seuraavaan on koottu laitteen käyttöön jäljelle jäävät riskit. Mainittuja toimintatapoja on pidettävä väärinä, ja ne ovat siis ankarasti kiellettyjä.

| Jännösriskit | Vaaratilanteen kuvaus |
|---|---|
| Liukastuminen tai kaatuminen | Käyttäjä voi liukastua lattialla olevan veden, minkä tahansa nesteen tai lian vuoksi. |
| Palovammat ja hankaumat (esim. vastukset, kylmät vuoat, jäähdytyspiirin lamellit ja putket) | Käyttäjä koskettaa tarkoituksella tai vahingossa laitteen sisäisiä osia ilman suojakäsineitä. |
| Hengenvaarallinen sähköisku | Kosketus sähköosiin huoltotöiden aikana, kun virtaa ei ole katkaistu sähkötaulusta |
| Putoaminen | Käyttäjä tekee toimenpiteitä laitteelle nousten huonolle jalustalle (esim. askelmat tai tikkaat) tai kiipeää laitteen päälle. |
| Puristuminen tai loukkaantuminen | Erikoishenkilöstö ei mahdollisesti kiinnitä ohjauspaneelia oikein avatessaan teknisen tilan. Paneeli voi sulkeutua äkillisesti. |
| Kuormien kaatuminen | Laitteen tai pakkauksen siirtämisen aikana käytetään sopimattomia nostolaitteita, tai välineitä tai kuorma ei ole tasapainossa. |
| Kemiallinen (jäähdytyskaasu) | Jäähdytyskaasun hengittäminen. Lue aina laitteistoon kiinnitetyt varoituskilvet. |
| Äkillinen sulkeminen | Laitteen tavanomainen käyttäjä saattaa yhtäkkiä tarkoituksella sulkea oven/laatikot (varustelu riippuu laitteen tyypistä). |

A.7 Tekniset tiedot

- Tyypikilpi ja energiamerkinnät viittaavat alkuperäiseen kokoonpanoon.
- Laite, joka voi toimia arvolla 50 Hz tai 60 Hz, ei vaadi mitään käyttäjän asetusta.

Käytetyt materiaalit ja nesteet

- R290 -kaasu on tulenarka ja räjähdysvaarallinen kaasu. On välttämätöntä ryhtyä kaikkiin mahdollisiin varotoimiin tällaiseen kaasuun liittyvien vaarojen välttämiseksi, kun laitteelle tehdään mitä tahansa tavanomaisia ja/tai erityisiä toimenpiteitä.
- Laitteissa, joissa käytetään kylmäainetta R-744, nimellispaine on 14 MPa (140 bar).
VAROITUS: jäähdytysjärjestelmässä on suuri paine. Älä käsittele sitä. Ota yhteyttä asiantuntevaan huoltohenkilöön ennen sen hävittämistä.

A.8 Ilmastoluokka

Ilmastoluokka

Tyypikilvessä mainittu ilmastoluokka vastaa seuraavia arvoja:

- **Täysin umpiovelliset mallit, "jäätelökaapit" ja "Marine"-mallit:**
Ilmastoluokka 5:
 - 43°C (IEC/EN 60335-2-89)
 - 40°C tilassa 40 % suhteellinen kosteus (EN 16825/EN ISO 22041).
- **Lasiovelliset mallit:**
Ilmastoluokka 5:
 - 43 °C (IEC/EN 60335-2-89)
 - ympäristön lämpötila 30 °C ja suhteellinen kosteus 55 % (EN 16825/EN ISO 22041).

A.9 Kuljetus, siirtäminen ja varastointi

- Laitteen kuljetuksessa (siirto toiseen toimipaikkaan) ja siirtämisessä (työpaikan sisäisissä siirroissa) on käytettävä asianmukaisia ja kapasiteetiltaan riittäviä välineitä.
- Katso kuljetuksen, käsittelyn ja varastoinnin aikaista pinottavuutta koskevat tiedot pakkauksessa olevista merkinnöistä.
- Riippuvan kuorman alla ei saa oleskella kuormauksen ja kuorman purkamisen aikana. Sivullisten pääsy työskentelyalueelle on kielletty.
- Laitteen oma paino ei yksin riitä pitämään sitä paikoillaan.
- Laitteen käsittelyn yhteydessä sitä ei saa nostaa ja kiinnittää liikkuviin tai heikkoihin osiin kuten koteloihin, kaapelikanaviin, pneumatiikkaosiin jne.
- Älä työnnä tai vedä laitetta siirtämisen aikana, jotta se ei vahingossa pääse kaatumaan. Käytä laitteen nostamiseen asianmukaisia välineitä.
- Laitteen purkamiselle ja varastoinnille on varattava riittävän paljon tilaa, ja lattian on oltava tasainen.
- Laitteen kuljetuksesta, käsittelystä, siirtämisestä ja varastoinnista huolehtivan henkilöstön on oltava asianmukaisesti ohjeistettu ja koulutettu nostojärjestelmien turvalliseen käyttöön, ja henkilöstön on käytettävä työhön sopivia henkilösuojaimia.
- Varmista ennen kiinnitysjärjestelmien irrottamista, ettei niihin ole tuettu laitteen osia, jotta irrottaminen ei aiheuta kuorman putoamista ajoneuvosta. Tarkista ennen laitteen osien purkamista ajoneuvosta, että kaikki kiinnitysvälineet on irrotettu.

A.10 Asentaminen ja kokoonpano

- Asentajan on arvioitava tarvittava asennusympäristön vähimmäistilavuus laitteessa olevan kylmäaineen aiheuttamaan syttymis- ja myrkytysvaaraan liittyvien riskien vähentämiseksi.
- Kuvatut toimenpiteet on toteutettava käyttömaassa kulloinkin voimassa olevien määräysten ja vaatimusten mukaisesti.
- Kone ei sovellu asennettavaksi ulkotiloihin ja/tai ympäristöön, jossa se on alttiina sään vaikutukselle (sade, suora auringonvalo jne.).

A.11 Sähköliitäntä

- Virransyöttöjärjestelmän on oltava sopiva kytketyn laitteen nimellisvirralle; liitäntä on toteutettava käyttömaassa voimassa olevien määräysten ja säädösten mukaisesti.
- Ulkoisella lauhdutinyksiköllä varustetuissa laitteissa liitäntä tehdään erikseen yksikölle ja laitteelle.
- Laitteen syöttöjännite ja taajuus on mainittu arvokilvessä.
- Asenna virtajohdon ja sähköverkon väliin mitoitukseltaan arvokilven ottotehoa vastaava, voimassa olevien määräysten mukainen lämpömagneettinen differentiaalikytkin, jonka kontaktien väli on niin suuri, että laite voidaan kytkeä irti verkkovirrasta ylijänniteluokan III olosuhteissa.
Selvitä kytkimen oikea mitoitus tarkistamalla ottovirta-arvo, joka on merkitty laitteen tyypikilpeen.
- Kun liitäntä on tehty, on tarkastettava, ettei syöttöjännite koneen ollessa toiminnassa poikkea nimellisjännitteen arvosta enempää kuin $\pm 10\%$.
- Malleissa, joissa ei ole sisäänrakennettua jäähdytysjärjestelmää, lauhduttimen ja magneettiventtiin sähköliitäntä tehdään laitteen mukana toimitettujen sähkökaavioiden mukaisesti. Liitännässä on käytettävä johtoa, jonka halkaisija on riittävä. Asenna kaapelit ja kiinnitä ne kaapelinkiristimeen. Kytke johtimet niitä vastaaviin liittimiin.
- Jos virtajohto on vahingoittunut tai liian lyhyt, vaarojen välttämiseksi sen saa vaihtaa vain huoltopalvelu tai joka tapauksessa pätevä henkilökunta.
- Valmistaja ei vastaa vahingoista tai tapaturmista, jotka ovat aiheutuneet edellä mainittujen ohjeiden tai laitteen käyttömaassa voimassa olevien turvallisuusmääräysten noudattamisen laiminlyönnistä.

A.12 Pistokkeella varustettujen laitteiden sähköliitäntä

- Laite liitetään verkkovirtaan kytkemällä virtajohdon pistotulppa verkkopistorasiaan, kun seuraavat asiat on ensin varmistettu:
 - Pistorasiassa on tehokas maadoitus ja verkkojännite ja -taajuus vastaavat laitteen arvokilpeen merkittävät arvoja. Jos et ole varma suojamaadoituksen tehosta, anna pätevän henkilökunnan tarkastaa se.
 - Sähkönsyöttö on vaatimusten mukainen ja kestää todellisen ottotehon. Asennus on suoritettava ammattitaidolla ja laitteen käyttömaassa voimassa olevien määräysten mukaisesti.
- Pistokkeen on oltava saavutettavissa myös laitteen asennuspaikkaan sijoittamisen jälkeen.

- Pistokkeen tulee olla kohdassa, jossa huoltotoimenpiteitä suorittava henkilö voi aina nähdä sen.

A.13 Virtajohtolla varustettujen laitteiden sähköliitäntä ilman pistoketta

- Liitäntäpisteessä on oltava tehokas maadoitus ja verkkovirran jännitteen ja taajuuden tulee vastata tyyppikilpeen merkittyjä arvoja. Jos et ole varma suojamaadoituksen tehosta, anna pätevän henkilökunnan tarkastaa se.
- Laite on kytkettävä sähköverkkoon pysyvällä tavalla noudattaen seuraavia polariteetteja:
 - ruskea/musta²/harmaa²: vaihe
 - keltavihreä: maa
 - sininen: nolla
- Virtajohto, jolla laite on kytketty pysyvästi verkkovirtaan, on tyyppiä H05VV-F (koodi 60227 IEC 53). Jos virtajohto joudutaan vaihtamaan, tilalla saa käyttää vain samanlaista johtoa. Huomioi virtajohtojen vaihtamisen yhteydessä, että maadoitusjohtimen on oltava pitempi kuin aktiivisten johdinten.
- Vikavirtasuojakytkin on voitava lukita avoimeen asentoon huollon ajaksi.
- Jos käytetään pistoketta, sen on oltava kansallisten asennusmääräysten mukainen. Pistokkeen tulee myös olla:
 - käsiteltävissä kun laite on sijoitettu paikalleen
 - asennuspaikassa
 - kohdassa, jossa huoltotoimenpiteitä suorittava henkilö voi aina nähdä sen.

A.14 Sijoittaminen

- Huomioi laitteiden asennuksessa toimenpiteen vaatimat turvavaroitukset sekä paloturvallisuus.
- Ulkopuolisen lauhdutinyksikön valintaa varten katso valmistajan suosittelemaa yksikköä, joka löytyy laitteiston teknisistä tiedoista.
- Ulkopuolisen jäähdytysyksikön erityistä mitoitus varten katso jäähdytystehon tiedot teknisistä tiedoista tai katso valmistajan tai valmistajan valtuuttaman liikkeen/huoltopisteen nettisivuja.
- Jos laitteen kylmäaineena on R-744, jäähdytysjärjestelmän korkeapainepuolelle tulee asentaa paineenalennusventtiili moottori-kompressorin ja kaasujäähdyttimen väliin. Putkituksen lisäksi moottori-kompressorin ja paineenalennusventtiilin välillä tulee olla sulkuventtiileitä tai muita vastaavia komponentteja, jotka voivat saada aikaan paineenlaskun.
- Paineenalennusventtiili tulee asentaa siten, että järjestelmästä sen käytön aikana vapautuva kylmäaine ei voi aiheuttaa haittaa laitteen käyttäjälle. Aukon tulee sijaita siten, että se ei todennäköisesti peity normaalissa käytössä.
- Asennuksessa paineenalennusventtiilissä ei pidä olla säätimiä loppukäyttäjää varten.
- Asennetun paineenalennusventtiilin paineasetus ei saa olla korkeampi kuin korkeapainepuolen nimellispaine.
- Katso elektronisen venttiilin parametreja koskevat hienosäädöt verkkosivustolla olevasta huotokäsikirjasta.
- "Marine"-mallin laitteet on kiinnitettävä lattiaan.
- Estä laitteen asennusalueen altistuminen syövyttävälle aineille (kloori, jne.). Valmistaja ei millään tavoin vastaa ulkopuolisten syiden aiheuttamista syöpymisistä.

A.15 Seinäkiinnitys

- Asennettaessa malleja, joissa on 600 mm:n lasiovi sisäänrakennetulla jäähdytysjärjestelmällä – 600 mm:n lasiovi ilman sisäänrakennettua jäähdytysjärjestelmää – 900 mm ilman sisäänrakennettua jäähdytysjärjestelmää korkeilla jaloilla, on muistettava kiinnittää malliin kaatumisen estävät vaijerit. Katso kiinnitysmenettely kappaleesta "Kaatumisen estävien vaijerien asennus lasiovellisiin malleihin, joissa on jalat".

A.16 Laitteen asennustilaa koskevat rajoitukset

- Laite on sijoitettava niin, että yläpintaan on etäisyyttä vähintään 500 mm ja takapaneeliin ja muihin tilassa oleviin laitteisiin on etäisyyttä vähintään 50 mm (liian pieni etäisyys voi aiheuttaa kosteuden muodostumista laitteen seiniin). Lisäksi on huomioitava oven avaamiseen tarvittava tila. **Marine-mallit:** (lukuun ottamatta 600 ja 900 mm:n pakastekaappia R290 50 Hz) laite on sijoitettava niin, että yläpintaan on etäisyyttä vähintään 105 mm, takapaneeliin ja muihin tilassa oleviin laitteisiin on etäisyyttä vähintään 50 mm; 600 ja 900 mm:n pakastekaappimalleja R290 50 Hz sijoitettaessa on jätettävä etäisyyttä laitteen yläpintaan vähintään 250 mm, takapaneeliin ja muihin tilassa oleviin laitteisiin vähintään 50 mm.

A.17 Laitteen hävittäminen

- Tee laite toimintakyvyttömäksi ennen käytöstäpoistoa irrottamalla sen virtajohto. Irrota kaikki lukituslaitteet, jotta kukaan ei voi vahingossa jäädä loukkuun kaapin sisälle.

B LAITTEEN JA VALMISTAJAN TUNNISTETIEDOT

Tyyppikilvessä näkyvät koneen tunnistetiedot ja tekniset tiedot.



Kuvassa näkyy esimerkki laitteesta olevasta merkinnästä tai tyyppikilvestä:

| | | | |
|---|---|--|---|
| F.Mod. XXXXXXXXX PNC 9VTXXXXXXX W Tot. XXX kW | Comm. Mod. XXXXXXXXX Ser. Nr. XXXXXXXXX Volt XXXX XXX XX Hz | Type ref. XXXXXXX Cyclopentane | 2019 Total Current XXX A |
| Potenza Sbrimento / Defrost Power Resistenza Evaporazione / Evaporation Heater El. Illuminazione / Lighting | XXX kW X kW X W | Classe / Class Refrigerante / Refrigerant | GWP XXXX CO2-eq XXX t XXXXX XX Kg Cap. X |
| IPxx | | CE | |
| Electrolux Professional SPA - Viale Treviso, 15 - 33170 Pordenone (Italy) | | | |

Kilven sisältämien tietojen merkitys näkyy alla olevassa taulukossa:

| | |
|--------------|------------------------------------|
| F.Mod. | laitteen valmistustehtaan kuvaus |
| Comm.Mod. | kaupallinen kuvaus |
| PNC | valmistuksen tuotekoodi |
| Ser.No. | sarjanumero |
| Type ref. | laitteen sertifiointiryhmä |
| Cyclopentane | eristyksessä käytetty solutuskaasu |
| V | syöttöjännite |

| | |
|------------------------|---------------------------|
| Hz | syöttötaajuus |
| kW | virransyöttö |
| A | ottoteho |
| Evaporation heater EI. | haihdutusvastuksen teho |
| Class | ilmastoluokka |
| GWP | globaali lämmitysvaikutus |
| CO2 eq | kasvihuonekaasujen määrä |
| Lighting | sisävalo |

| | |
|---|--------------------------------------|
| Cap. | nimelliskapasiteetti |
| Refrigerant | jäähdytyskaasun tyyppi |
| Defrost power | kokonaisvirta |
|  | CE-merkintä |
|  | WEEE-kuvamerkki |
| IPX1 | suojausluokka pölyä ja vettä vastaan |

C YLEISTÄ

C.1 Johdanto

Tämä käyttöopas antaa eri laitteistoja koskevia tietoja. Käyttöoppaan sisältämät tuotekuvat ovat ainoastaan esimerkkejä.

Huomaa, että käsikirjan kuvat ja kaaviot eivät ole oikeassa mittakaavassa. Ne toimivat lisäyksinä kirjoitettuihin ohjeisiin antaen lyhyen yhteenvedon, mutta eivät kuvaa laitetta tarkasti. Laitteen asennuskaavioissa olevat numeroarvot on annettu millimetreinä ja/tai tuumina.

C.2 Tekijänoikeudet

Tämä käsikirja on tarkoitettu ainoastaan käyttäjän ohjekirjaksi ja sen saa luovuttaa kolmansille osapuolille vain Electrolux Professional SpA:n luvalla.

C.3 Käsikirjan säilyttäminen

Käsikirja on säilytettävä ehjänä koko laitteen käyttöajan aina sen lopulliseen käytöstäpoistoon saakka. Jos laite luovutetaan, myydään, vuokrataan tai annetaan leasing-käyttöön, tämän käsikirjan tulee seurata laitetta.

C.4 Käsikirjan kohderyhmä

Tämä käsikirja on tarkoitettu seuraaville henkilöille:

- kuljetusliike ja konetta siirtävä henkilöstö
- asennus- ja käyttöönottohenkilöstö
- asiantunteva henkilöstö (katso huolto-opas).

C.5 Määritelmät

Seuraavassa on määritelmät tärkeimmille käsikirjassa käytetyille termeille. Lue nämä määritelmät huolellisesti ennen muiden osien lukemista.

| | |
|---|---|
| Käyttäjä | Laitteen asennus-, säätö-, käyttö- ja huoltohenkilökunta, puhdistus- ja korjaustöitä suorittavat henkilöt sekä kuljetukseen osallistuvat henkilöt. |
| Valmistaja | Electrolux Professional SpA tai muu huoltoliike, jonka on valtuuttanut Electrolux Professional SpA. |
| Laitteen normaaliin käyttöön osallistuva henkilöstö | Käyttäjät, jotka ovat saaneet ohjeet ja koulutuksen laitteen normaaliin käyttöön liittyviin toimenpiteisiin sekä siihen liittyviin vaaroihin. |
| Huoltopalvelu tai pätevä henkilökunta | Valmistajan valmentama/kouluttama henkilö, joka ammatitaitonsa, kokemuksensa, erityiskoulutuksensa sekä tapaturmantorjuntamääräysten tuntemuksen perusteella pystyy arvioimaan laitteella suoritettavat toimenpiteet ja tunnistamaan ja välttämään mahdolliset vaarat. Hän on mekaniikan, sähkötekniikan ja elektronikka-alan jne. ammattilainen. |
| Vaara | Mahdollisten vammojen ja terveysvaarojen aiheuttaja. |
| Vaaratilanne | Mikä tahansa tilanne, jossa käyttäjä altistuu yhdelle tai useammalle vaaralle. |
| Riski | Mahdollisten vammojen tai terveysvaarojen todennäköisyyden ja vakavuuden yhdistelmä vaaratilanteessa. |

| | |
|-----------------------------|--|
| Suojaukset | Turvatoimenpiteet, jotka sisältävät erityisten teknisten menetelmien käytön (suojukset ja turvalaitteet) käyttäjien suojaamiseksi vaaroilta. |
| Suojus | Laitteen osa, jota käytetään erityisellä tavalla suojauksen aikaansaamiseksi fyysisen esteen avulla. |
| Turvalaite | Laite (muu kuin suojus), joka poistaa vaaran tai vähentää sitä. Laitetta voidaan käyttää yksinään tai yhdessä suojuksen kanssa. |
| Asiakas | Henkilö, joka on ostanut laitteen ja/tai joka päättää sen käytöstä ja käyttää sitä (esimerkiksi yritys, yrittäjä tai yhtiö). |
| Hengenvaarallinen sähköisku | Sähkövirran vahingossa tapahtuva purkautuminen ihmiskehoon. |

C.6 Vastuu

Valmistaja ei vastaa millään tavalla vahingoista ja toimintahäiriöistä, jotka ovat aiheutuneet:

- tämän käsikirjan ohjeiden noudattamisen laiminlyönnistä
- korjausten suorittamisesta sääntöjen vastaisesti ja muiden kuin varaosaluettelon sisältämien varaosien käytöstä (muiden kuin alkuperäisten varaosien ja lisävarusteiden asentaminen ja käyttäminen voi haitata laitteen toimintaa ja saada valmistajan alkuperäisen takuun raukeamaan)
- asiantuntemattomien henkilöiden suorittamista toimenpiteistä
- valtuuttamattomista muutoksista tai toimenpiteistä
- puuttuvasta, puutteellisesta tai riittämättömästä huollosta
- laitteen väärästä käytöstä
- ennakoimattomista poikkeustilanteista
- laitteen käytöstä asiantuntemattoman ja/tai kouluttamattoman henkilöstön toimesta
- käyttömaassa voimassa olevien työpaikkaa koskevien turvallisuus-, hygienia- ja terveystieteiden noudattamatta jättämisestä.

Valmistaja ei vastaa millään tavalla vahingoista, jotka ovat aiheutuneet käyttäjän tai asiakkaan tekemien omavaltaisten muutosten tai muunnosten vuoksi.

Työnantaja tai työpaikan vastuuhenkilö tai tekniseksi tukihenkilöksi määritetty henkilö on vastuussa työntekijöiden käyttöön annettavien, sopivien henkilösuojainten määrittämisestä ja valitsemisesta käyttömaassa voimassa olevien määräysten mukaisesti.

Valmistaja ei millään tavoin vastaa käsikirjan sisältämistä mahdollisista epätasällisyyksistä, mikäli ne johtuvat painovirheistä tai käännösvirheistä.

Mahdolliset asennusta, käyttöä ja huoltoa koskevien ohjeiden lisäykset, jotka valmistaja katsoo tarpeelliseksi toimittaa asiakkaalle, on säilytettävä yhdessä käsikirjan kanssa, johon ne olennaisesti kuuluvat.

C.7 Asiakkaan toimesta suoritettava pakkauksen tarkastaminen

- Tuotteen turvallinen kuljettaminen ja asiakkaalle toimittaminen on kuljetusliikkeen vastuulla.

- Tee ilmoitus kuljetusliikkeelle, jos havaitset näkyviä tai piileviä vikoja.
- Merkitse mahdolliset vahingot tai puutteet rahtikirjaan laitetta vastaanottaessasi.
- Kuljettajan täytyy allekirjoittaa rahtikirja: kuljetusliike voi hylätä valituksen, jos rahtikirjaa ei ole allekirjoitettu (kuljetusliike voi toimittaa tarpeellisen lomakkeen).
- Mikäli tuotteessa havaitaan vasta pakkauksen purkamisen jälkeen piileviä vikoja tai puutteita, kuljetusliike on pyydetävä tarkistamaan tavara 15 päivän kuluessa.

Pakkauksen tarkastamisen jälkeen

1. Poista pakkaus.

Ole varovainen kun otat laitteen pakkauksesta ja käsittelet sitä, jotta se ei saa iskuja.

2. Ota talteen kaikki pakkauksessa olevat asiakirjat.

C.8 Varastointi

Laitte ja/tai sen osat on varastoitava suojattuina kosteudelta, voimakkailla aineilla ja värähtelyiltä ympäristön lämpötilassa, joka on 5°C - 50°C.

Laitteen varastointipaikan on täytettävä seuraavat vaatimukset:

- Se pystyy kantamaan laitteen aiheuttaman kuormituksen.
- Siinä on tasainen lattiapinta, jotta laitteeseen ei tule muodonmuutoksia eivätkä sen tukijalat vaurioidu.

D TEKNISET TIEDOT



VAROITUS

Katso *“Varoitus ja turvallisuustiedot”*.

Fluoratut kaasut ovat ilmatiiviisti suljetun laitteen sisällä.

Jäähdytysyksiköissä käytetään HFC-kylmäainetta (R134a (GWP:1430)/R404a (GWP:3922)) tai R290-malleissa neste-mäistä HC-kylmäainetta, joka vastaa voimassa olevia määräyksiä. Kaasun tyyppi ja määrä on mainittu tyyppikilvessä.

Kaasun CO₂-ekvivalentti voidaan laskea kertomalla GWP-arvo kaasun määrällä.

D.1 Käytetyt materiaalit ja nesteet

Elintarvikkeiden kanssa kosketuksissa olevat alueet on valmistettu teräksestä. Niiden sisällä on ruostumattomia teräsruuveja ja -tukia.

D.2 Tärkeimmät tekniset ominaisuudet

| | |
|--------------------------|---|
| Hyllyritilöiden mitat mm | 520 x 442 (600 mm:n mallit) 700 x 530 (900 mm:n mallit) |
| Bruttotilavuus l | 470 (600 mm:n mallit) 720 (900 mm:n mallit) |
| Syöttöjännite V | 230 V / 50 Hz ¹ 220 V / 60 Hz ¹ 220 V / 50–60 Hz ¹ |

1. Mallista riippuen

| Kaapin lämpötila-alue | |
|---|------------------|
| Umpiovelliset ja lasiovelliset jääkaappimallit | 0/+10 |
| Umpiovelliset pakastinmallit | -15/-22 |
| Jääkaappimallit erillisillä sisätiloilla | 0/+10 0/+10 |
| Jääkaappi-pakastinmallit erillisillä sisätiloilla | 0/+10 -15/-22 |
| “Jäätelökaappi”-mallit | -12/-28 |
| “Marine”-jäääkaappimallit | 0/+10 |
| “Marine”-pakastinmallit | -15/-22 |



HUOM!

Energietietokieli koskee alkuperäistä rakennetta.

E ASENTAMINEN JA KOKOONPANO

E.1 Johdanto



VAROITUS

Katso *“Varoitus ja turvallisuustiedot”*.

Laitteen asianmukaisen toiminnan ja turvallisen käytön varmistamiseksi on erittäin tärkeää noudattaa tarkasti tässä kappaleessa annettuja ohjeita.

Kun laite on paikallaan, tarkista sen tasapainotus ja tarvittaessa säädä sitä. Tuotteen epätasapaino voi aiheuttaa toimintahäiriöitä.



VARO

Varmista ennen laitteen siirtämistä, että nostovälineen kapasiteetti on riittävä laitteen painoon nähden.



HUOM!

Laitteet, joissa on sisäänrakennettu jäähdytysyksikkö, täytyy kuljettaa pystysuorassa asennossa. Mikäli konetta on kuljetettu vaakasuorassa, on annettava sen odottaa muutama tunti pystysuorassa asennossa ennen sen käynnistämistä.



VARO

- Asenna kone hyvin ilmastoituun tilaan, mahdollisimman kauas lämmönlähteistä (esimerkiksi lämpöpattereista tai ilmastointilaitteista) varmistaaksesi jäädytyslaitteiston asianmukaisen toiminnan.
- Lauhdutinta ei saa milloinkaan peittää edes väliaikaisesti, jotta sen ja siten myös itse koneen toimintaan ei aiheudu häiriöitä.
- Laite kuljetetaan asennuspaikalle ja irrotetaan pakkauslustralta vasta asennuksen alkaessa.

E.2 Asiakkaan vastuu

Asiakkaan tehtävät, vaatimukset, toimenpiteet ja vastuut ovat seuraavat:

- Laitteen asennuslustraltasaisuus on tarkistettava.
- Laite tulee kytkeä maadoitettuun pistorasiaan ja verkkovirran jännitteen tulee vastata arvokilvessä mainittuja arvoja.
- Laitteeseen on asennettava herkkä lämpömagneettinen differentiaalikytkin, jossa on manuaalinen nollaus.



HUOM!

Sähköliitettä koskevat ohjeet löytyvät kappaleesta "A.11 Sähköliitäntä".

E.3 Ohjeet pakkauksen purkamiseen

Pura laite pakkauksesta seuraavalla tavalla:

- Jos varusteena, leikkaa pakkaushihnat ja poista suojakelmu varoen naarmuttamasta pintoja, jos käytät apuna saksia tai veistä.
- Jos varusteena, poista pahvinen yläsuojaus, polystyreenisuojuukset ja sivusuojuukset.
- Ruostumattomasta teräksestä valmistettujen pintojen suojakalvo on irrotettava hyvin hitaasti ja tasaisesti, jotta liimaa ei jää kiinni pintoihin.
- Mikäli näin käy, liimajäänteet voi tarvittaessa poistaa syövyttämättömällä liuottimella. Huuhtelee ja kuivaa pinta lopuksi huolellisesti.
- Pyyhi kaikki ruostumattomat teräspinnat vaseliiniöljyyn kastetulla liinalla siten, että pintaan muodostuu suojaava kalvo.

E.4 Pakkauksen hävittäminen

Pakkausmateriaalit tulee hävittää laitteen käyttömaassa voimassa olevien määräysten mukaisesti. Kaikki pakkausmateriaalit ovat ympäristöystävällisiä.

Ne voidaan säilyttää ilman vaaraa, tai ne voidaan kierrättää tai polttaa jätteiden polttolaitoksessa. Kierrätyskelpoiset muoviosat on merkitty seuraavasti:

| | |
|--|--|
| | Polyeteeni <ul style="list-style-type: none"> • Ulkopakkaus • Ohjepussi |
| | Polypropeeni <ul style="list-style-type: none"> • Hihnat |
| | Styroksi <ul style="list-style-type: none"> • Kulmasuojuukset |

Puu- ja pahviosat voidaan hävittää laitteen käyttömaassa voimassa olevien määräysten mukaisesti.

E.5 Sijoittaminen

Huomioi laitteen asennuksessa toimenpiteen vaatimat turva- varotoimet sekä paloturvallisuus.

Jos laite asennetaan ympäristöön, jossa on syövyttäviä aineita (klooria tms.), kaikki pinnat on suositeltavaa sivellä parafiiniöljyyn kastetulla liinalla, jotta pintaan muodostuu suojaava kalvo.

Laitteen sijoittaminen:

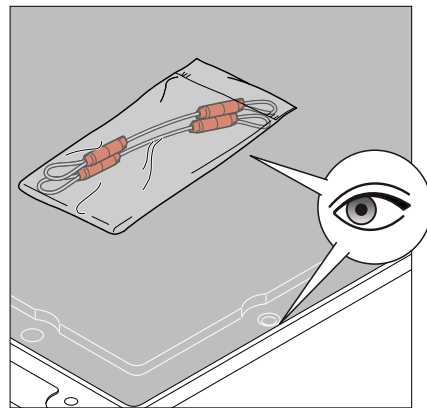
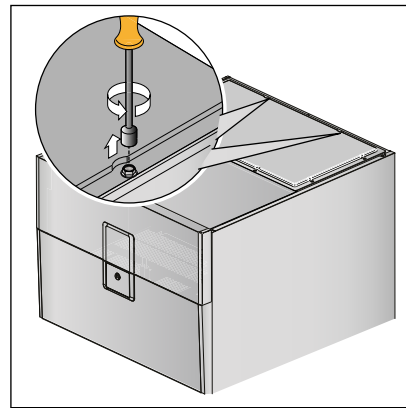
- aseta laite sille valitulle paikalle.
- Säädä korkeus ja vaakasuoruus säädettävien jalkojen avulla varmistaen samalla, että ovi sulkeutuu vaivattomasti.
-

E.6 Kaatumisen estävien vaijerien asentaminen laitteeseen

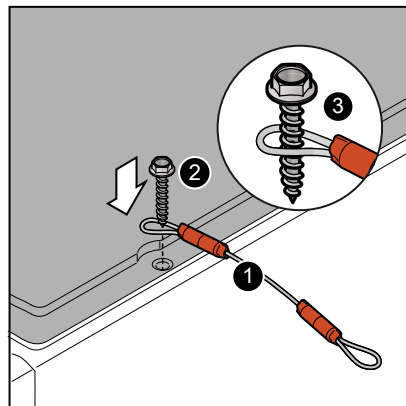
Laitteen asentamisen aikana on muistettava kiinnittää siihen kaatumisenestovaijerit. Toimi seuraavalla tavalla:

Mallit 600 mm

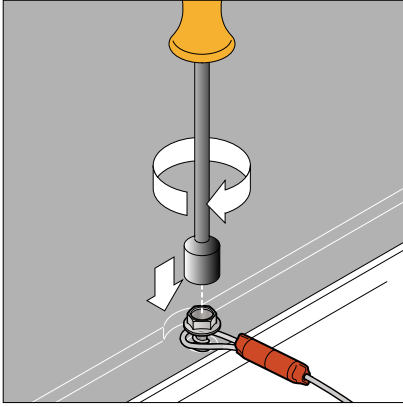
1. ruuvaa auki kaksi kuusioruuvia laitteen ylätasosta kuten kuvassa ja ota vaijerit esiin pakkauksesta:



2. pujota vaijerin silmukka kuusioruuviin kuten kuvassa:



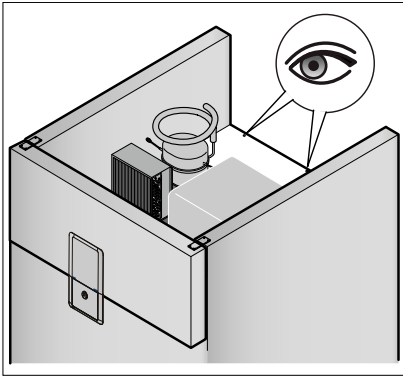
3. kiinnitä ruuvi takaisin laitteen ylätasoon:



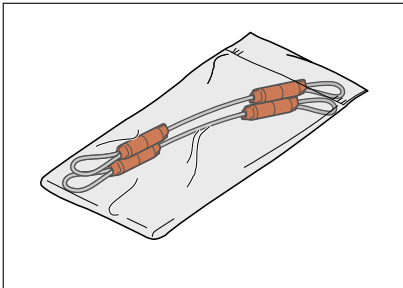
4. lopuksi vaijeri on kiinnitettävä seinään ruuvitulpan avulla laitteen varmistamiseksi paikalleen.
5. Toista toimenpide toiselle vaijerille.

Mallit 900 mm

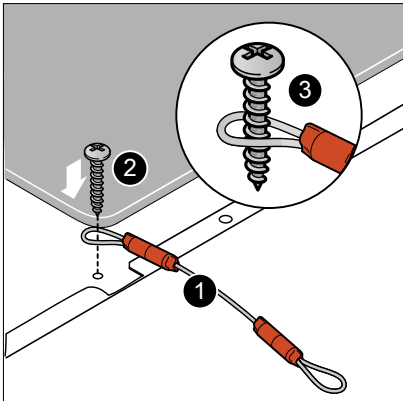
1. laitteen ylätasossa on 2 reikää seuraavassa kuvassa näkyvissä kohdissa:



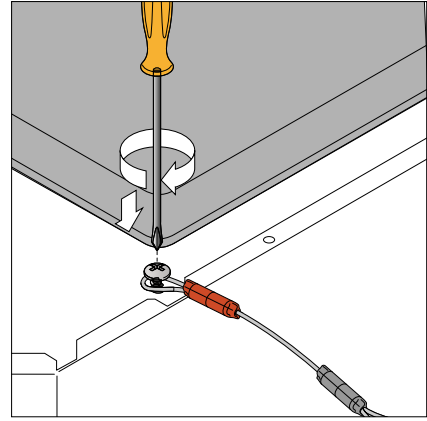
2. ota vaijerit pakkauksesta:



3. pujota vaijerin silmukka toiseen laitteen mukana toimituista ruuveista kuten kuvassa:



4. kiinnitä ruuvi takaisin laitteen ylätasoon:



5. lopuksi vaijeri on kiinnitettävä seinään ruuvitulpan avulla laitteen varmistamiseksi paikalleen.

E.7 Umpiovien avautumissuunnan vaihtaminen



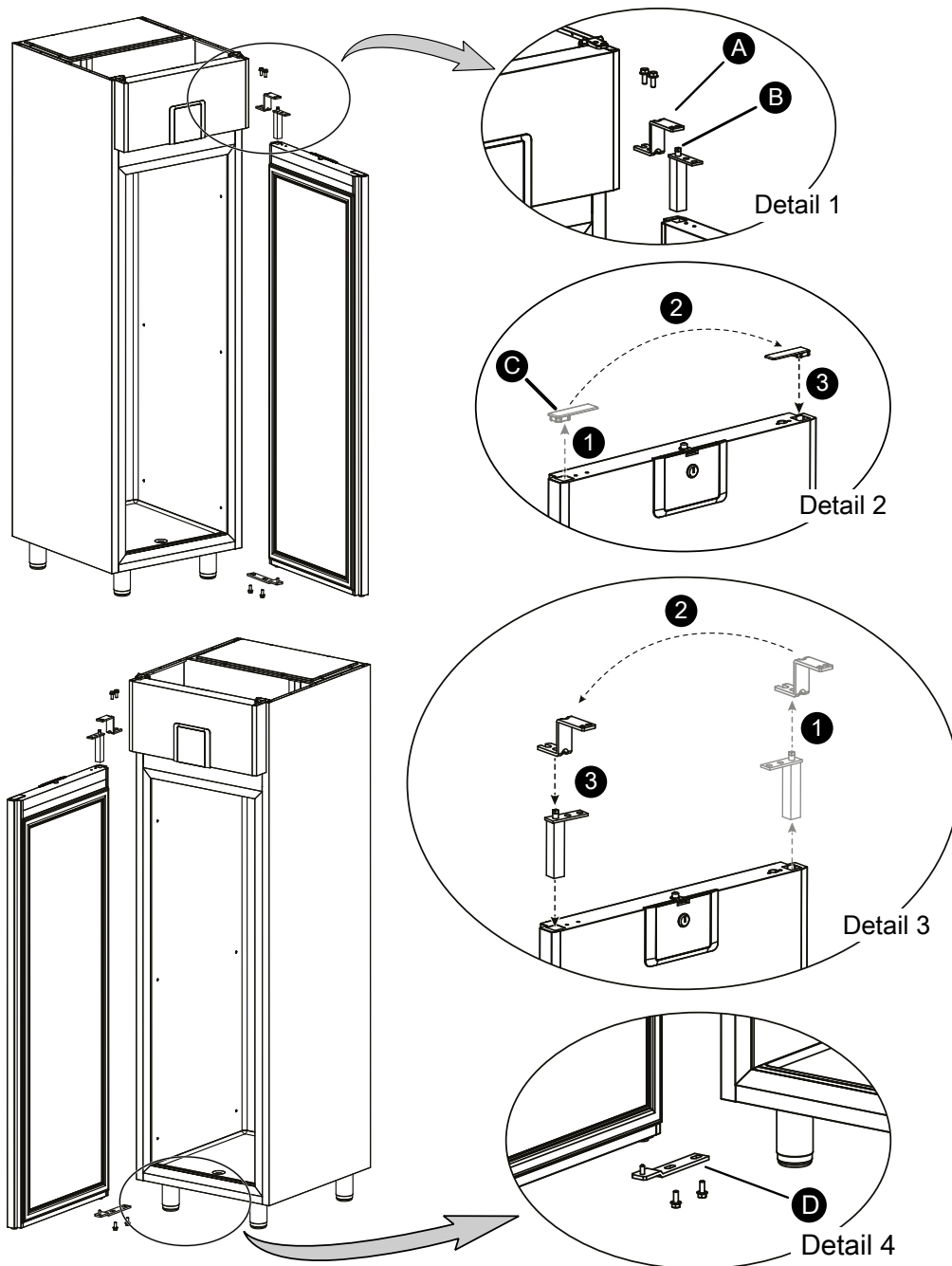
VARO

Käyttäjä ei voi muuttaa oven kätisyyttä lasiovimalleissa. Lasiovimallit toimitetaan oven avautumissuunta vasemmalta oikealle. Oven kätisyyden vaihtamiseksi on kutsuttava huoltopalvelu.

Jääkaappien ovet aukeavat normaalisti oikealle.

Jos haluat vaihtaa avautumispuolen vasemmalle, toimi seuraavalla tavalla:

- Avaa käyttöpaneeli avaamalla paneelin ja oven välissä olevat 2 ruuvia.
- Poista vasemmalla oleva tulppa ja aseta se käyttöpaneelin oikealle puolelle.
- Avaa ylemmän kannattimen "A" 2 kiinnitysruuvia ja saranan ruuvi "B" sekä 2 kiinnitysruuvia (Kohta 1).
- Poista vasemmalla oleva tulppa "C" ja aseta se oikealle (Kohta 2).
- Irrota ovi, ota sarana paikaltaan, siirrä se oikealta vasemmalle ja laita se reikään kuten kuvassa (Kohta 3).
- Aseta ylempi kannatin "A" oven ja laitteen yläosan väliin ja kiristä kiinnitysruuvit (Kohta 3).
- Irrota alempi kannatin "D" paikaltaan ja asenna se paikalleen vastakkaiselle puolelle (Kohta 4).
- Aseta ovi alempaan kannattimeen "D".
- Aseta ovi ennen ruuvien kiristämistä samaan linjaan paneelin kanssa säätäen ala- ja yläkannattimia. Varmista myös, että tiiviste on kaikilla puolilla oikeassa asennossa.
- Kiristä sitten kannattimien kiinnitysruuvit.
- Sulje taas käyttöpaneeli ja kiristä 2 paneelin ja oven välillä olevaa ruuvia (jotka oli löysätty).



E.8 Puoliovien kätisyyden vaihtaminen

Jääkaappien ovet aukevat normaalisti oikealle.

Jos haluat vaihtaa avautumispuolen vasemmalle, toimi seuraavalla tavalla:

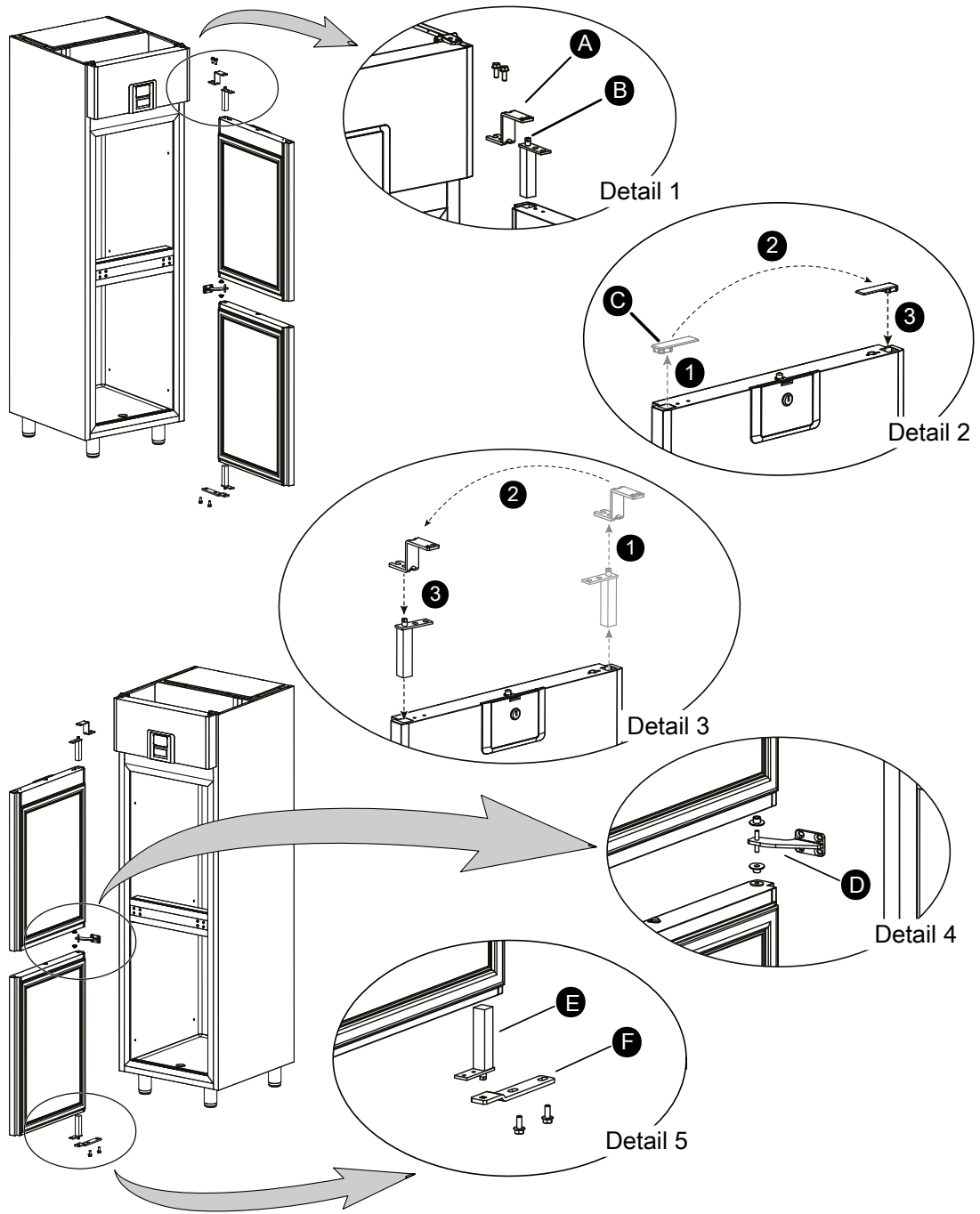
- Avaa käyttöpaneeli avaamalla paneelin ja oven välissä olevat 2 ruuvia.
- Poista vasemmalla oleva tulppa ja aseta se käyttöpaneelin oikealle puolelle.
- Avaa ylemmän kannattimen "A" 2 kiinnitysruuvia ja saranan ruuvi "B" sekä 2 kiinnitysruuvia (Kohta 1).
- Poista vasemmalla oleva tulppa "C" ja aseta se oikealle (Kohta 2).
- Irrota keskimäinen kannatin "D" ja asenna se paikalleen vastakkaiselle puolelle (Kohta 4).
- Irrota alempi sarana "E" ja alempi kannatin "F" paikoiltaan ja asenna ne paikoilleen vastakkaiselle puolelle (Kohta 5).

- Aseta alempi ovi alemman saranan "E" päälle.
- Kiinnitä keskimäinen kannatin "D".
- Aseta ylempi ovi keskikannattimen "D" päälle.
- Aseta ylempi kannatin "A" oven ja laitteen yläosan väliin ruuvaamalla kiinnitysruuvit paikalleen.
- Aseta ovi ennen ruuvien kiristämistä samaan linjaan paneelin kanssa säätäen ala- ja yläkannattimia. Varmista myös, että tiiviste on kaikilla puolilla oikeassa asennossa.
- Kiristä sitten kannattimien kiinnitysruuvit.
- Sulje taas käyttöpaneeli ja kiristä 2 paneelin ja oven välillä olevaa ruuvia (jotka oli löysätty).



HUOM!

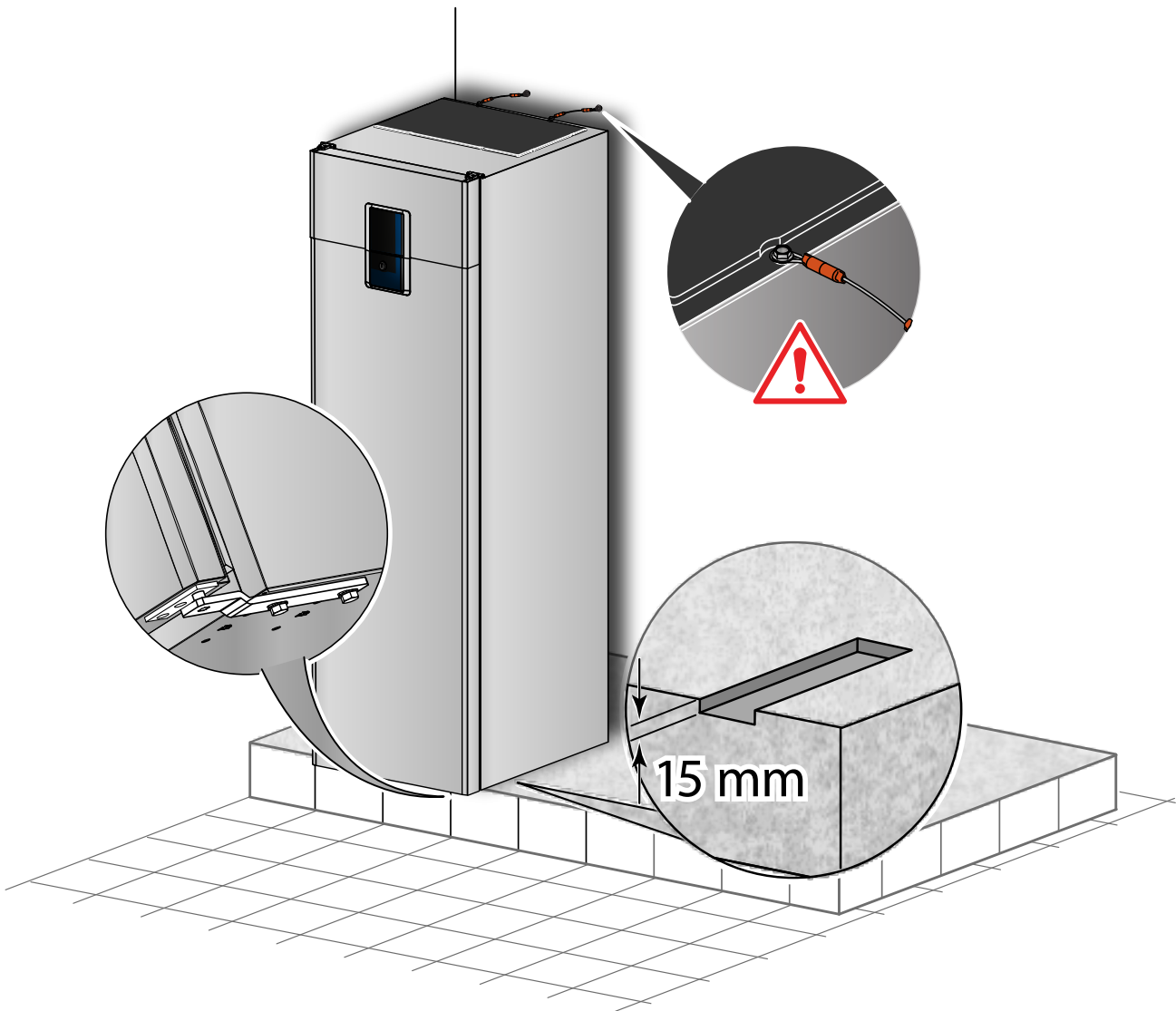
Kun kuvatut toimenpiteet on suoritettu, laitteessa olevat reiät suljetaan erityisillä muovitulilla.





HUOM!

Jos asennus tehdään betonisokkeliin, tee oven alemman kannattimen kohdalle 2 koloa, joiden syvyys on kannattimen paksuus ja ruuvin kannan mitta (ainakin 15 mm), kuten seuraavassa kuvassa:



F LAITTEEN HÄVITTÄMINEN



VAROITUS

Katso *“Varoitus turvallisuustiedot”* ja

F.1 Laitteen hävitysmenettely

Kun laite on käyttöikänsä lopussa, omistajan tulee huolehtia sen asianmukaisesta hävittämisestä.

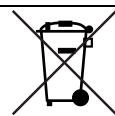
Eri maiden lainsäädäntö vaihtelee laitteen käytöstapoista koskevilla asioilla. Tämän vuoksi neuvomme noudattamaan sen maan lakeja ja määräyksiä, jossa laite hävitetään.

Ennen laitteen lopullista hävittämistä on suositeltavaa tarkistaa sen kunto huolellisesti ja arvioida, onko rakenteessa kohtia, joihin voi purkamisen aikana tulla rakenneaurioita tai muita vikoja.

Laite puretaan osiin ja sen osat hävitetään lajittelun mukaan eli eri ominaisuuksien (esim. metallit, öljyt, rasvat, muovit, kumi

jne.) perusteella muistaen, että kompressori sisältää voiteluöljyä ja kylmäainetta, jotka voidaan kierrättää. Monet jääkaapin osat voi viedä keräyspisteiden erikoisjätteiden säiliöihin.

Mallista riippuen ovet tulee irrottaa paikaltaan ennen laitteen purkamista osiin.



Laitteeseen kiinnitetty merkki osoittaa, että laitetta ei saa pitää kotitalousjätteenä, vaan että se on hävitettävä asianmukaisesti kaikkien ympäristöön ja ihmisiin kohdistuvien haittojen estämiseksi. Tuotteen kierrätystä koskevia ohjeita on saatavilla laitteen myyntiedustajalta tai jälleenmyyjältä, paikallisesta huoltoliikkeestä tai jätehuoltokeskuksesta.



HUOM!
Kun laite puretaan osiin, kaikki merkinnät, tämä käsikirja ja muut laitetta koskevat asiakirjat on tuhottava.

CE