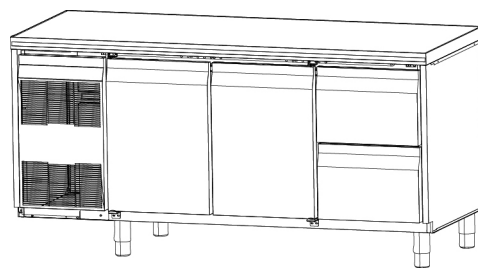


Ecostore køleskabe med bordtop

HP Premium



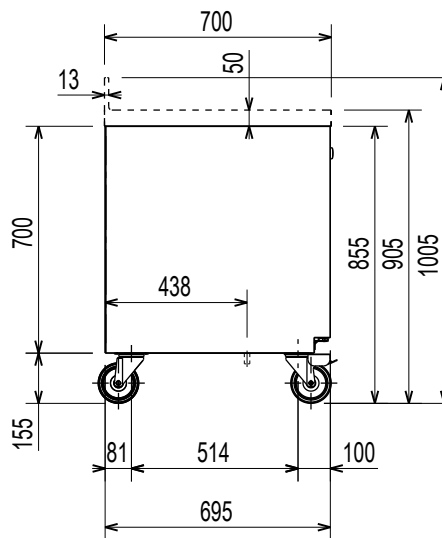
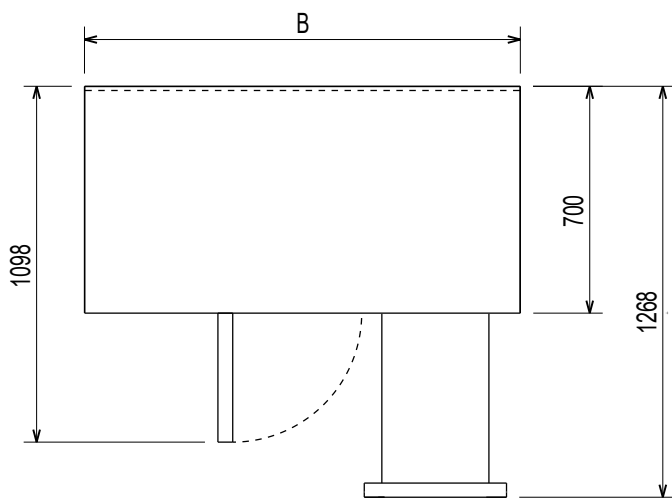
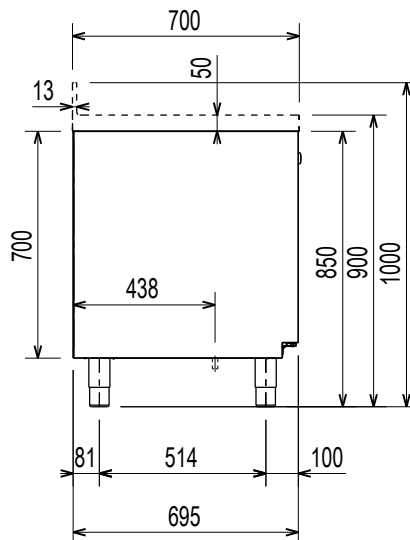
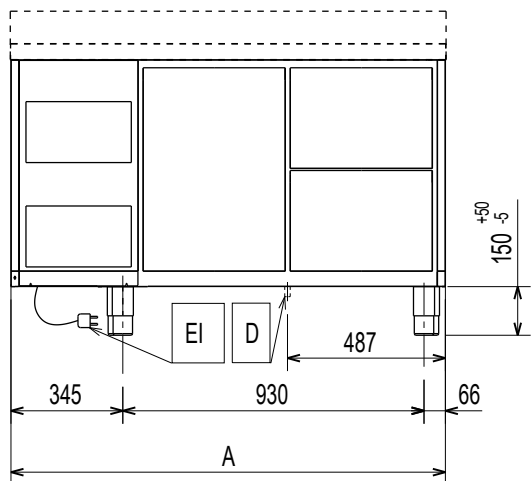
DA Installationsvejledning



595R28803- 2021.06

Installationsdiagram
2 — 3 — 4 C HP

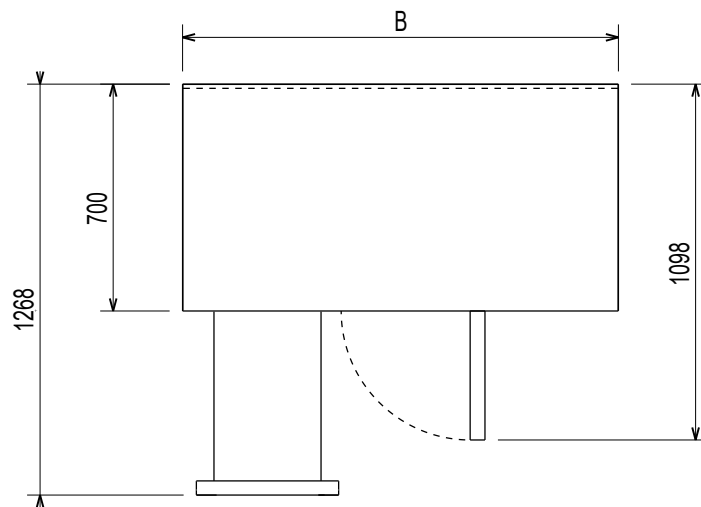
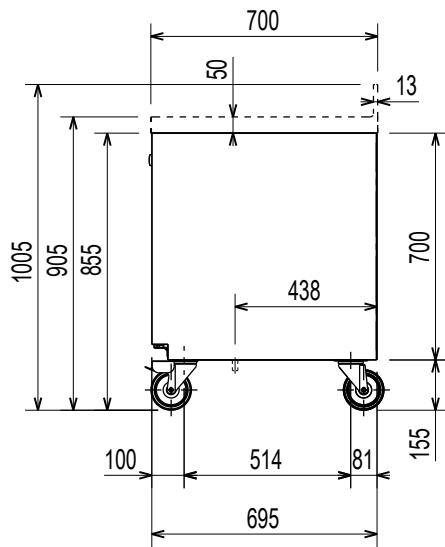
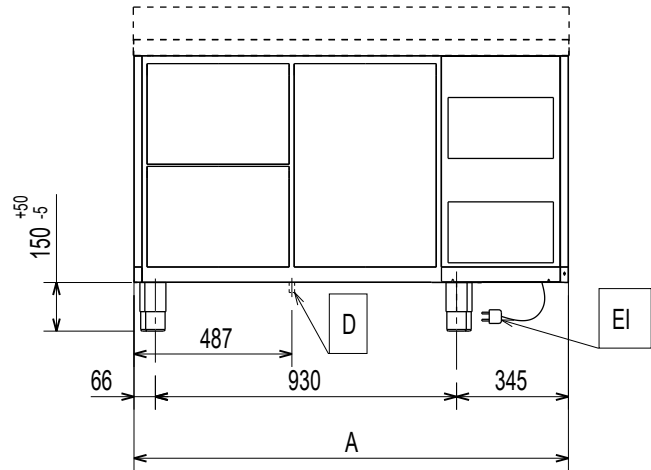
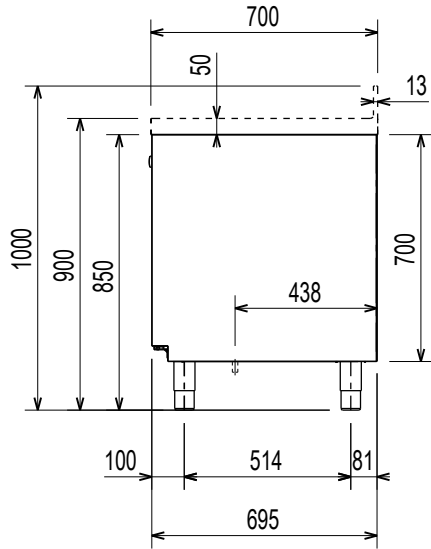
køleenhed venstre



	A	B
2C	1341	1345
3C	1791	1795
4C	2245	2249

Installationsdiagram
2 — 3 — 4 C HP

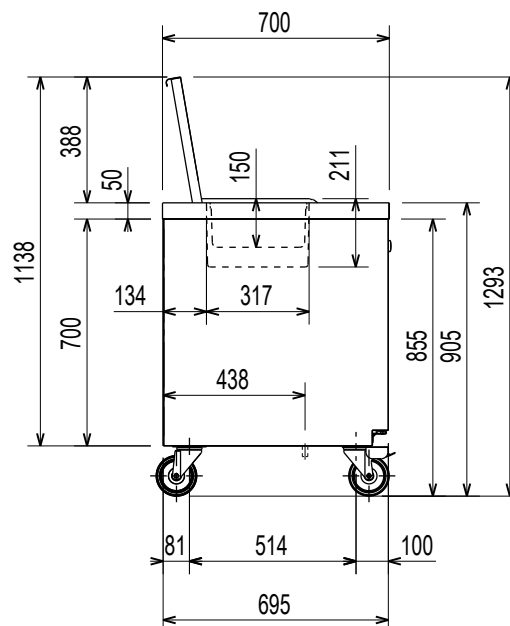
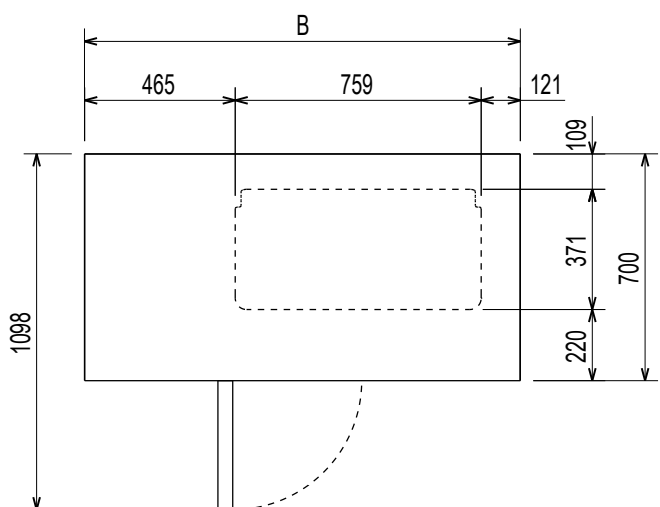
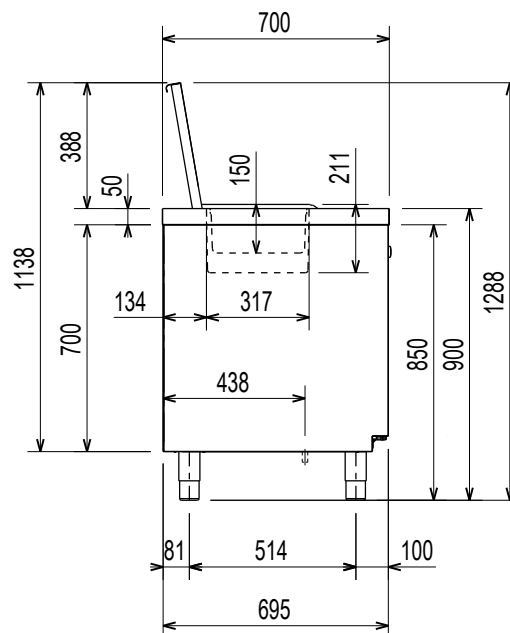
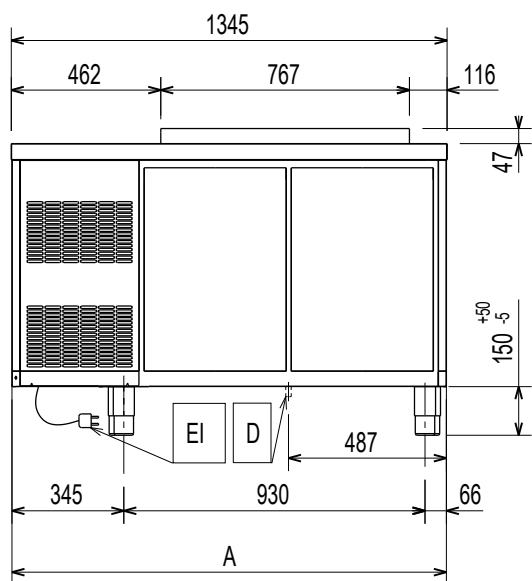
køleenhed højre



	A	B
2C	1341	1345
3C	1791	1795
4C	2245	2249

Installationsdiagram
CUT OUT 2 — 3 C HP

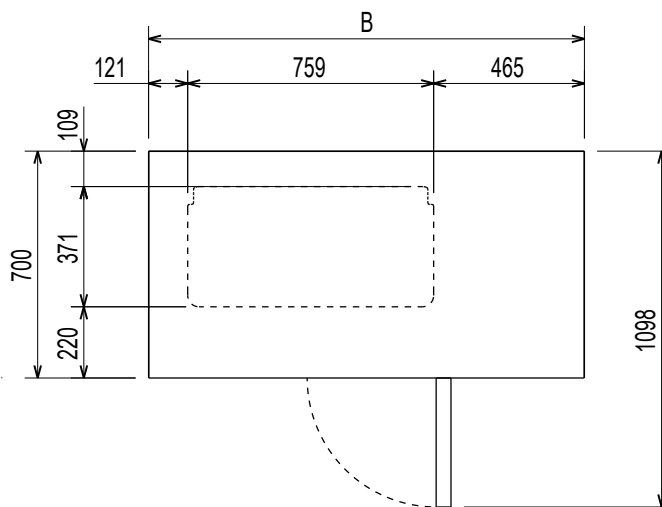
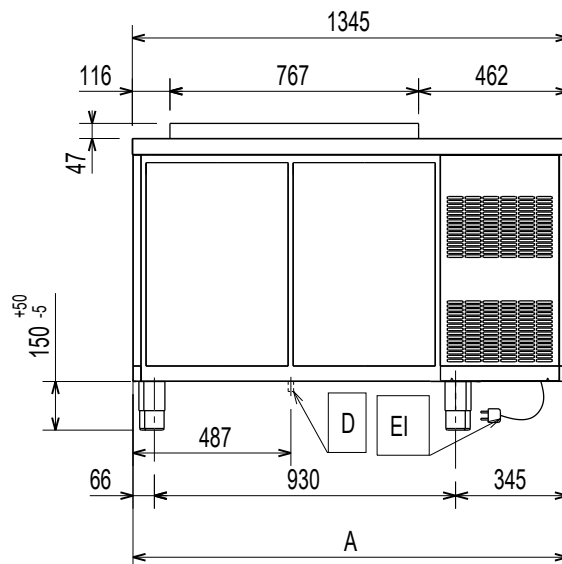
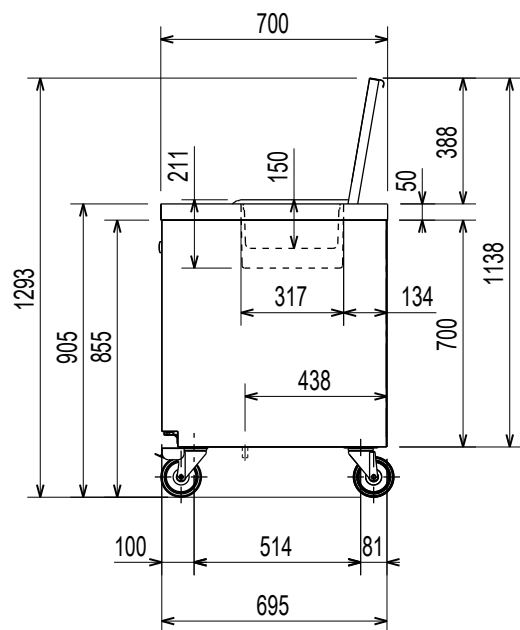
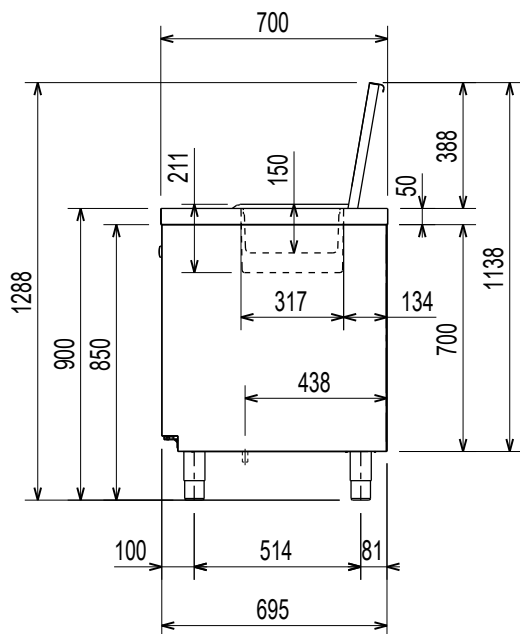
køleenhed venstre



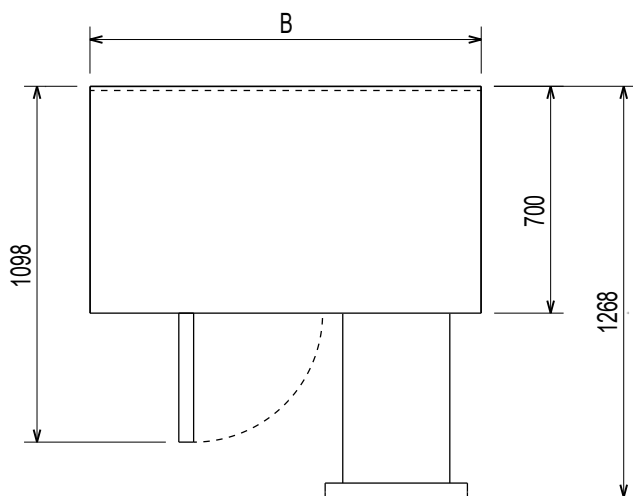
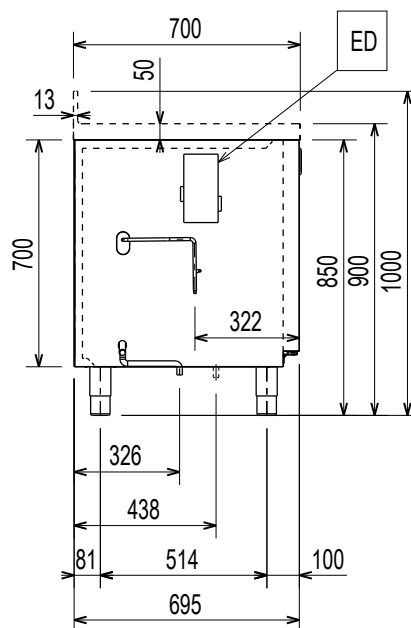
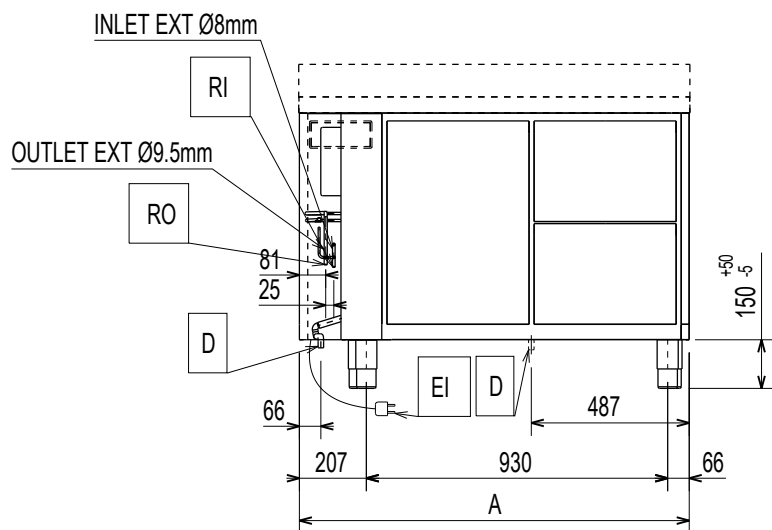
	A	B
2C	1341	1345
3C	1795	1799

**Installationsdiagram
CUT OUT 2 — 3 C HP**

køleenhed højre



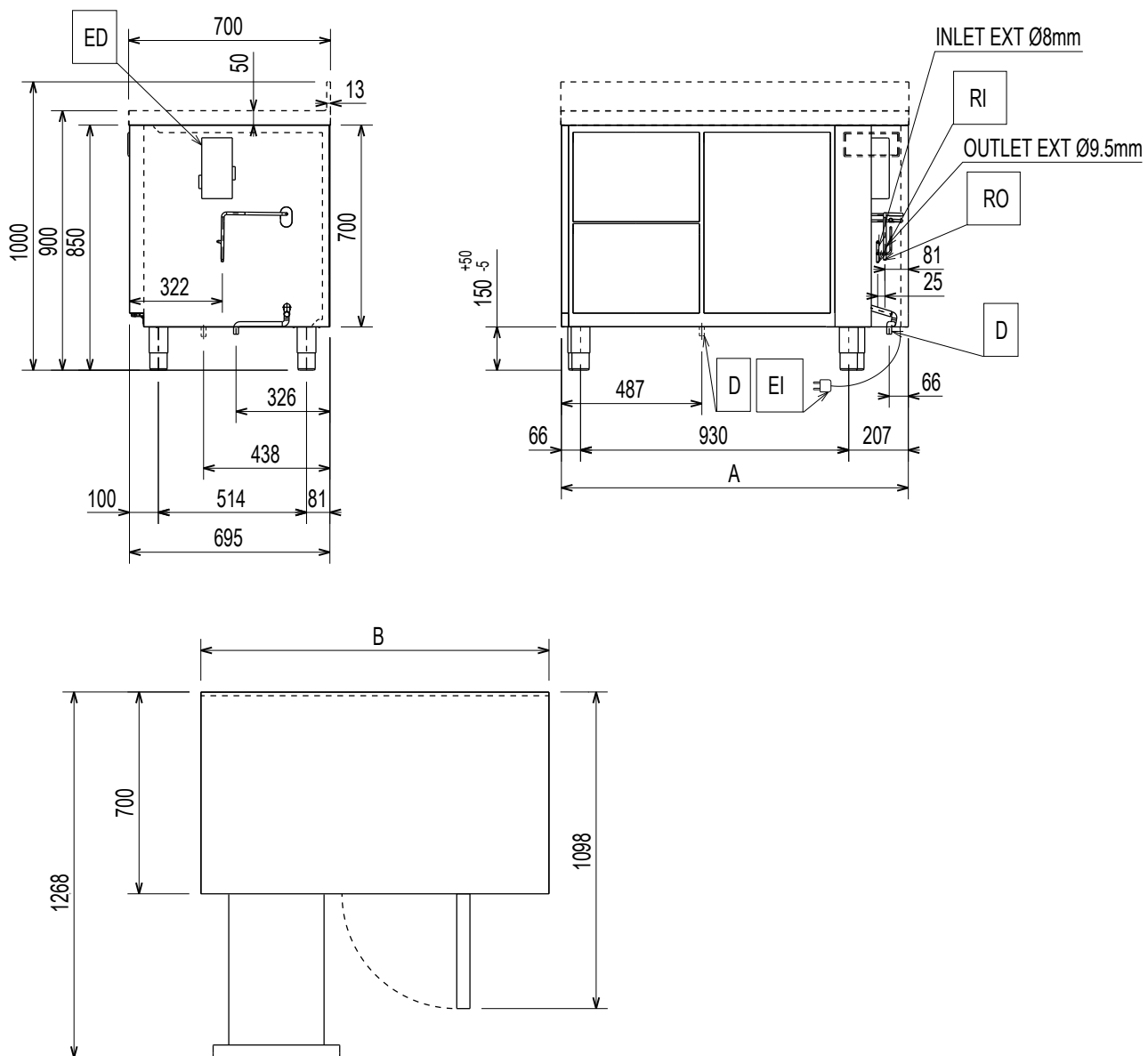
	A	B
2C	1341	1345
3C	1795	1799



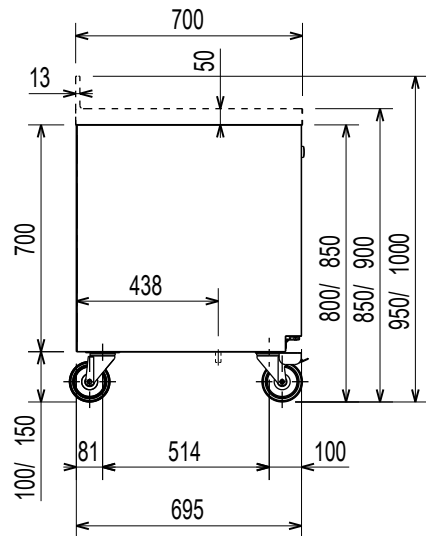
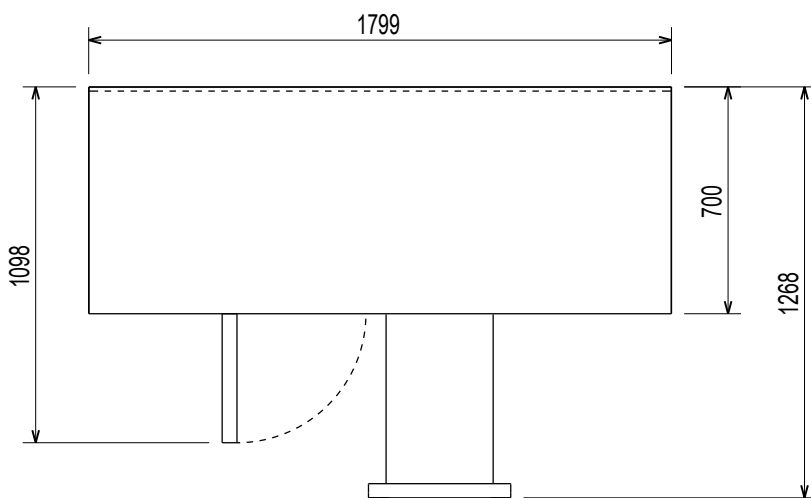
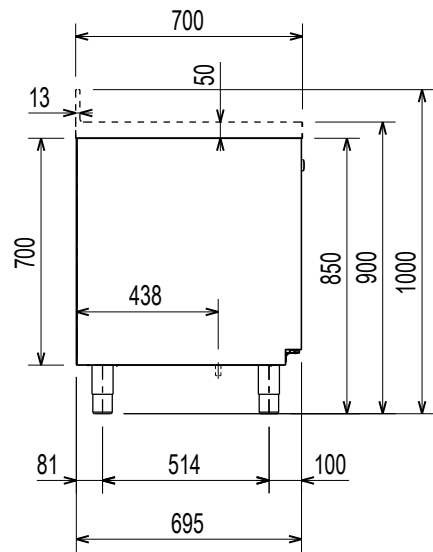
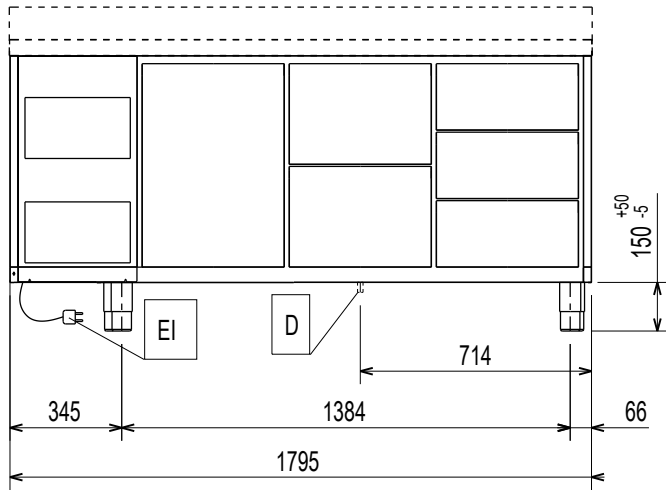
	A	B
2C	1203	1207
3C	1657	1661
4C	2111	2115

Installationsdiagram
2 — 3 — 4 C HP

ekstern — højre

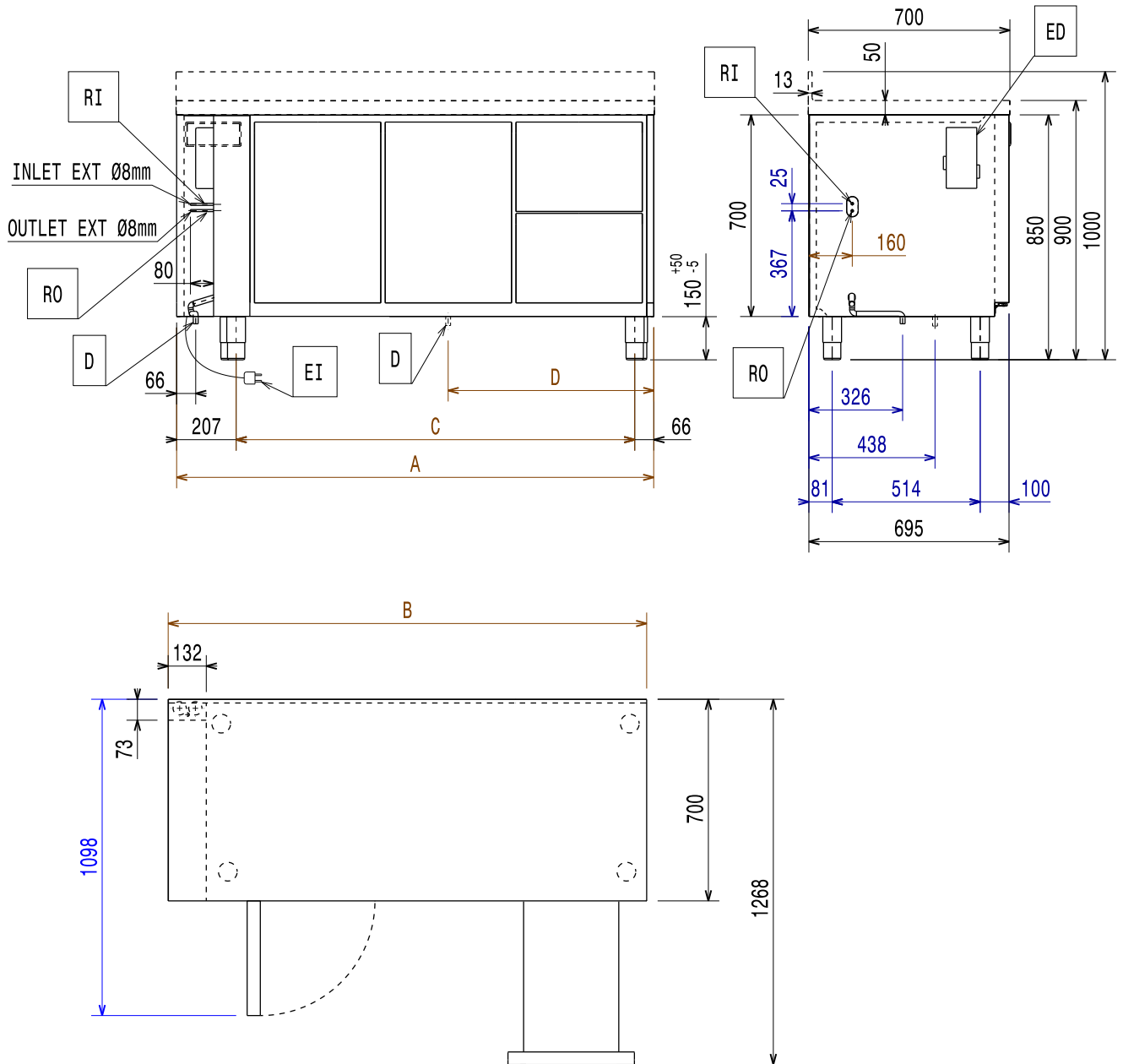


	A	B
2C	1203	1207
3C	1657	1661
4C	2111	2115



**Installationsdiagram
2 — 3 C HP**

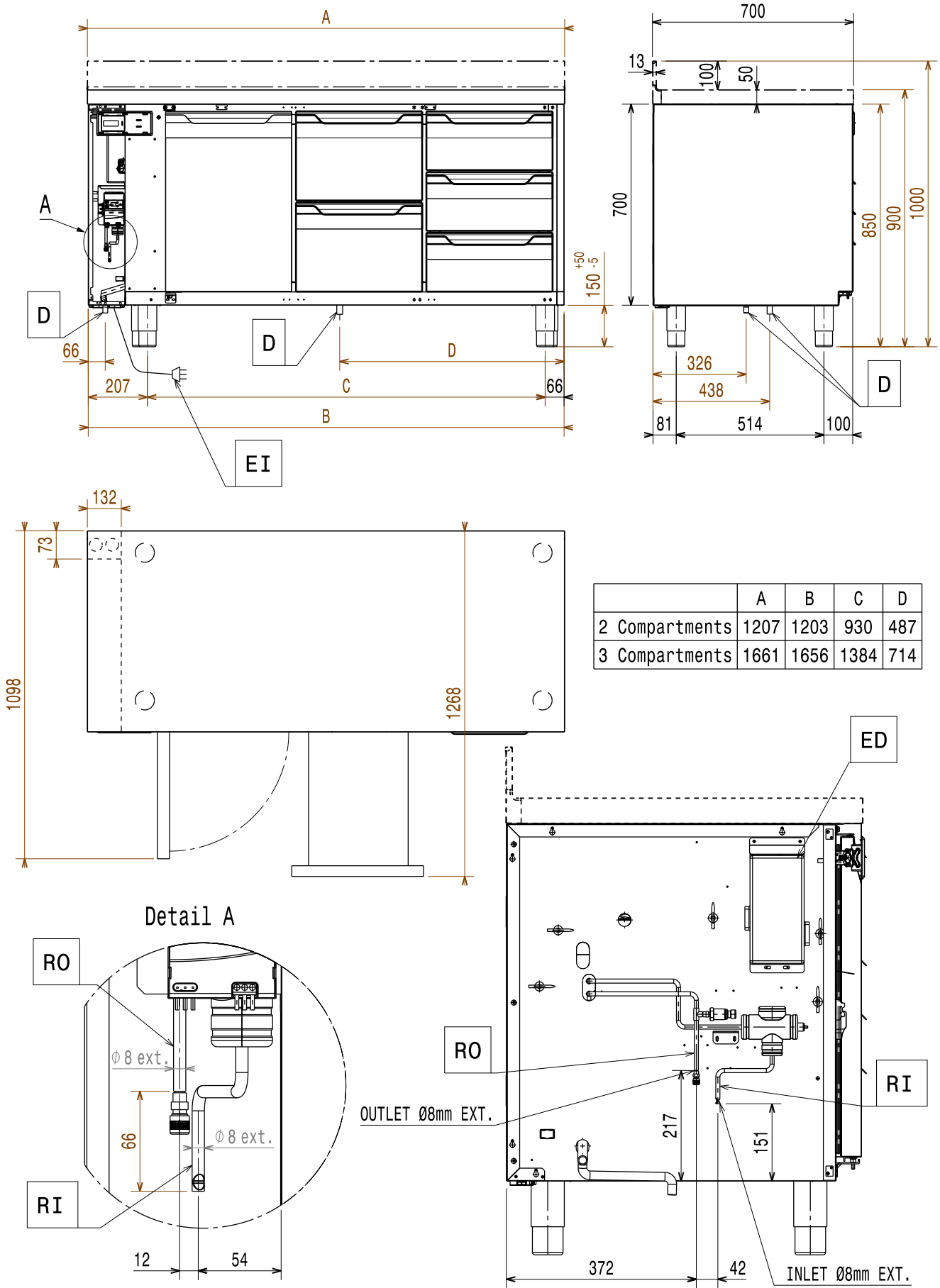
refrigerated – CO2 remote



	A	B	C	D
2 Compartments	1207	1203	930	487
3 Compartments	1661	1656	1384	714

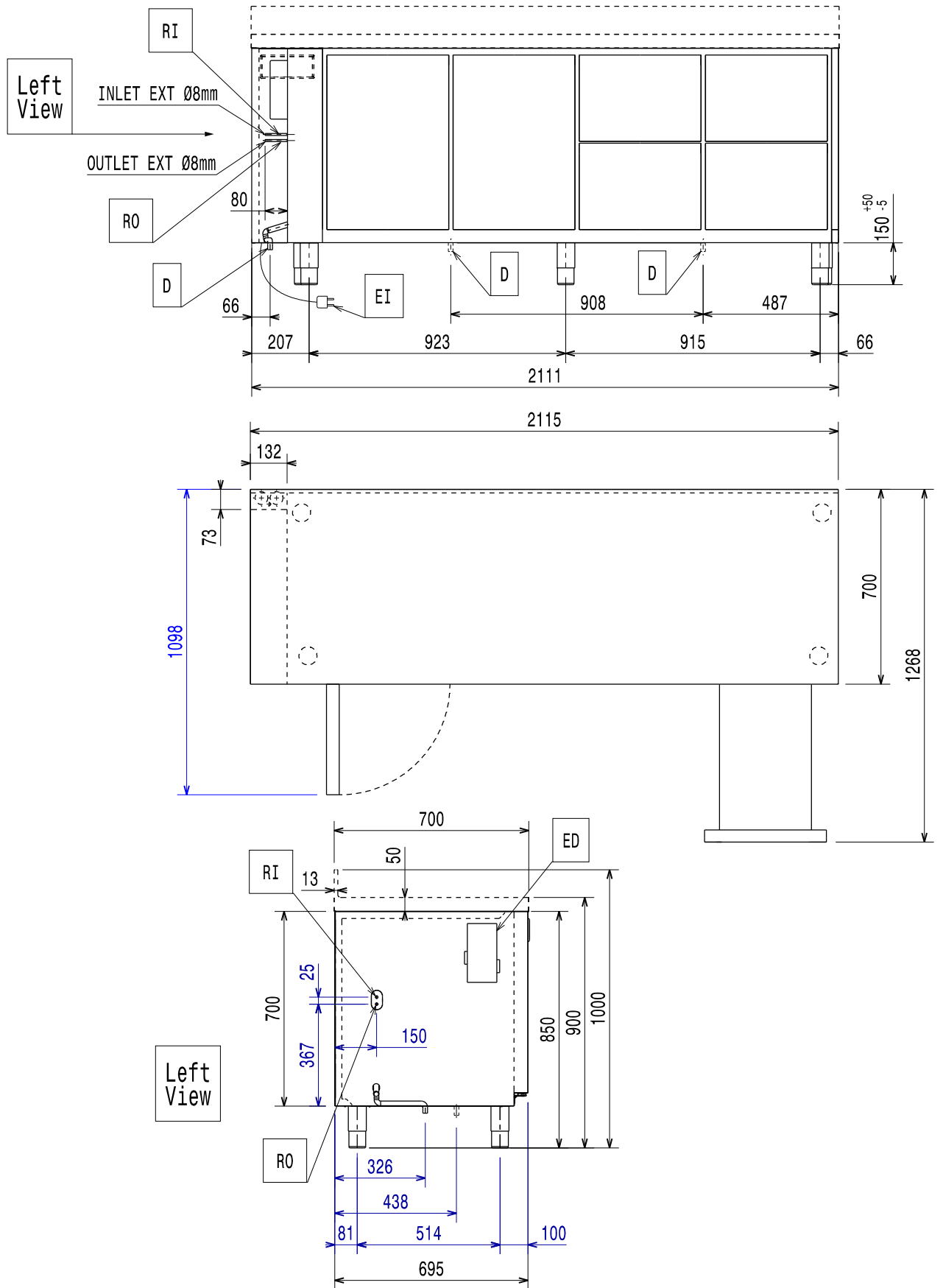
Installationsdiagram
2 — 3 C HP

refrigerated – CO2 remote + valve



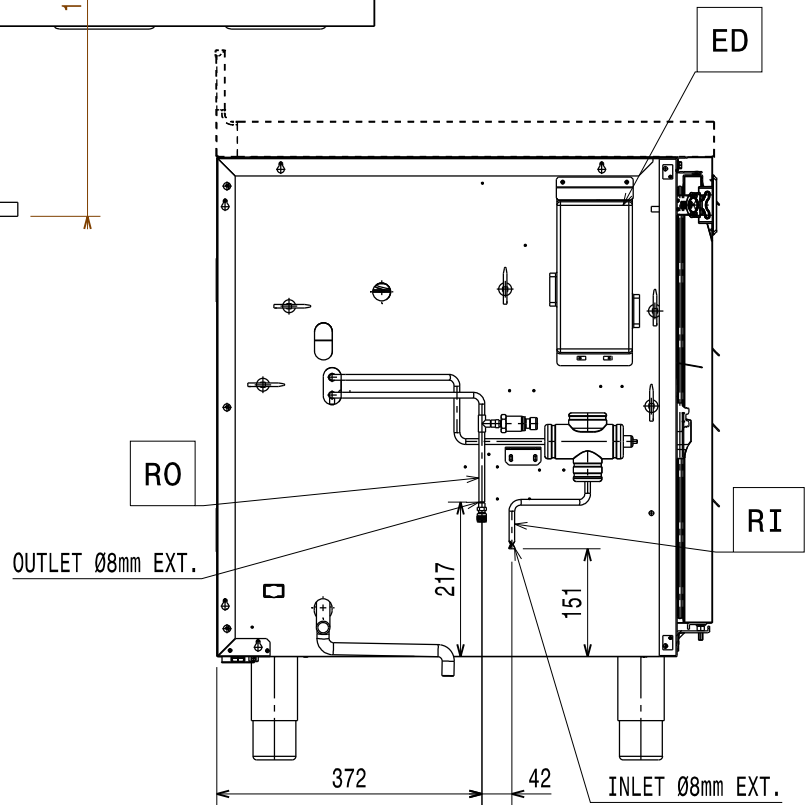
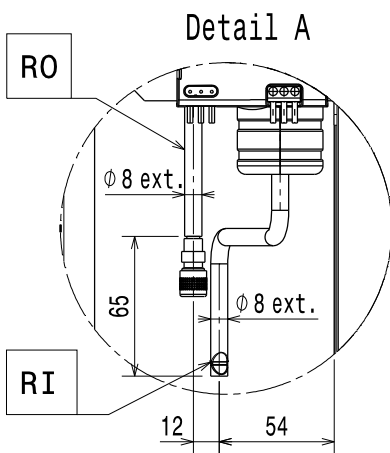
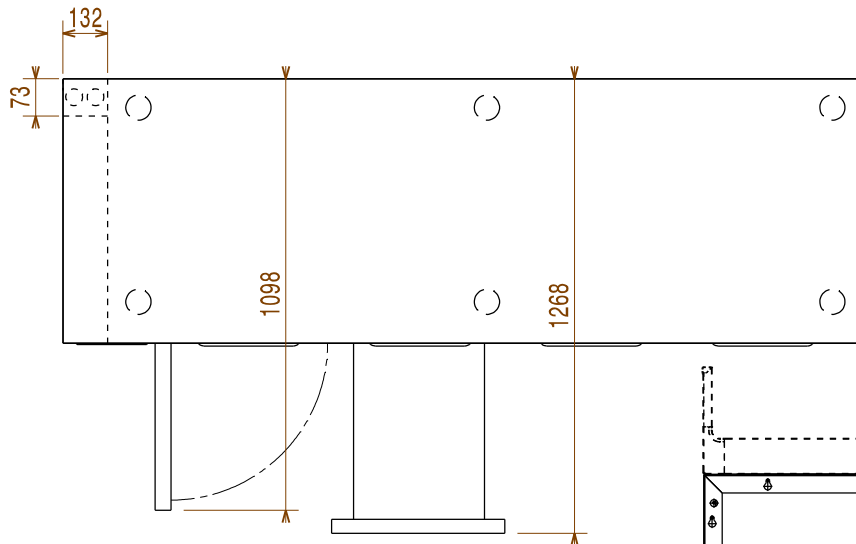
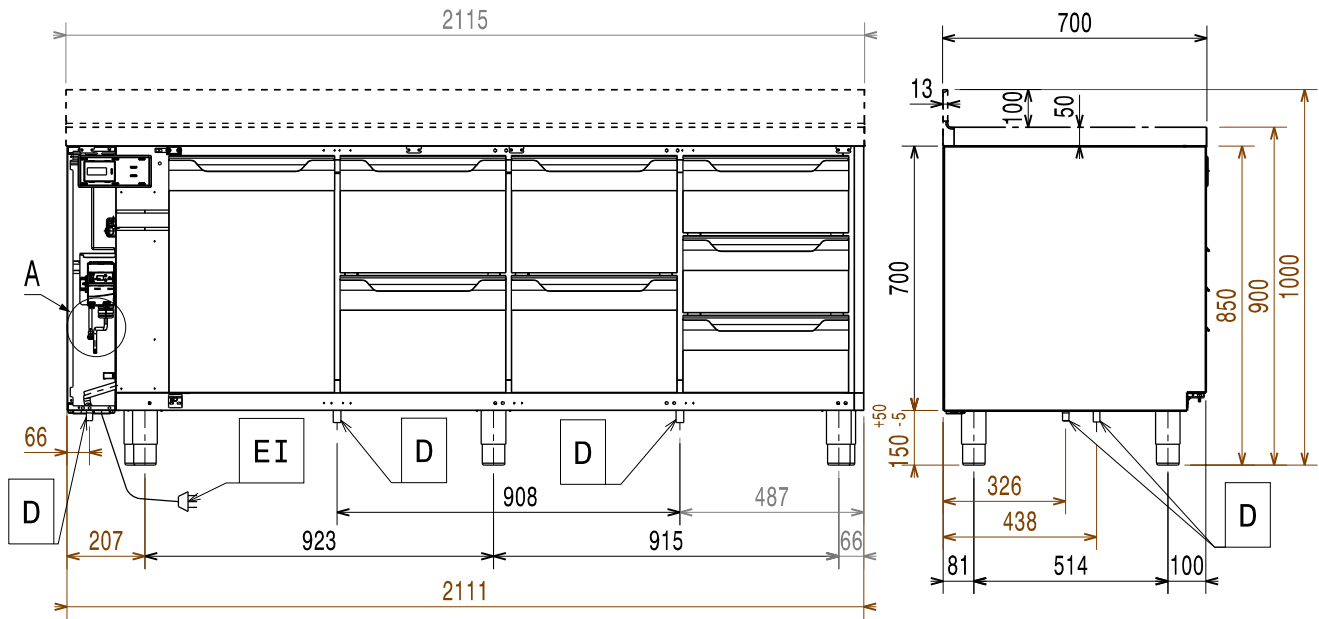
Installationsdiagram
4 C HP

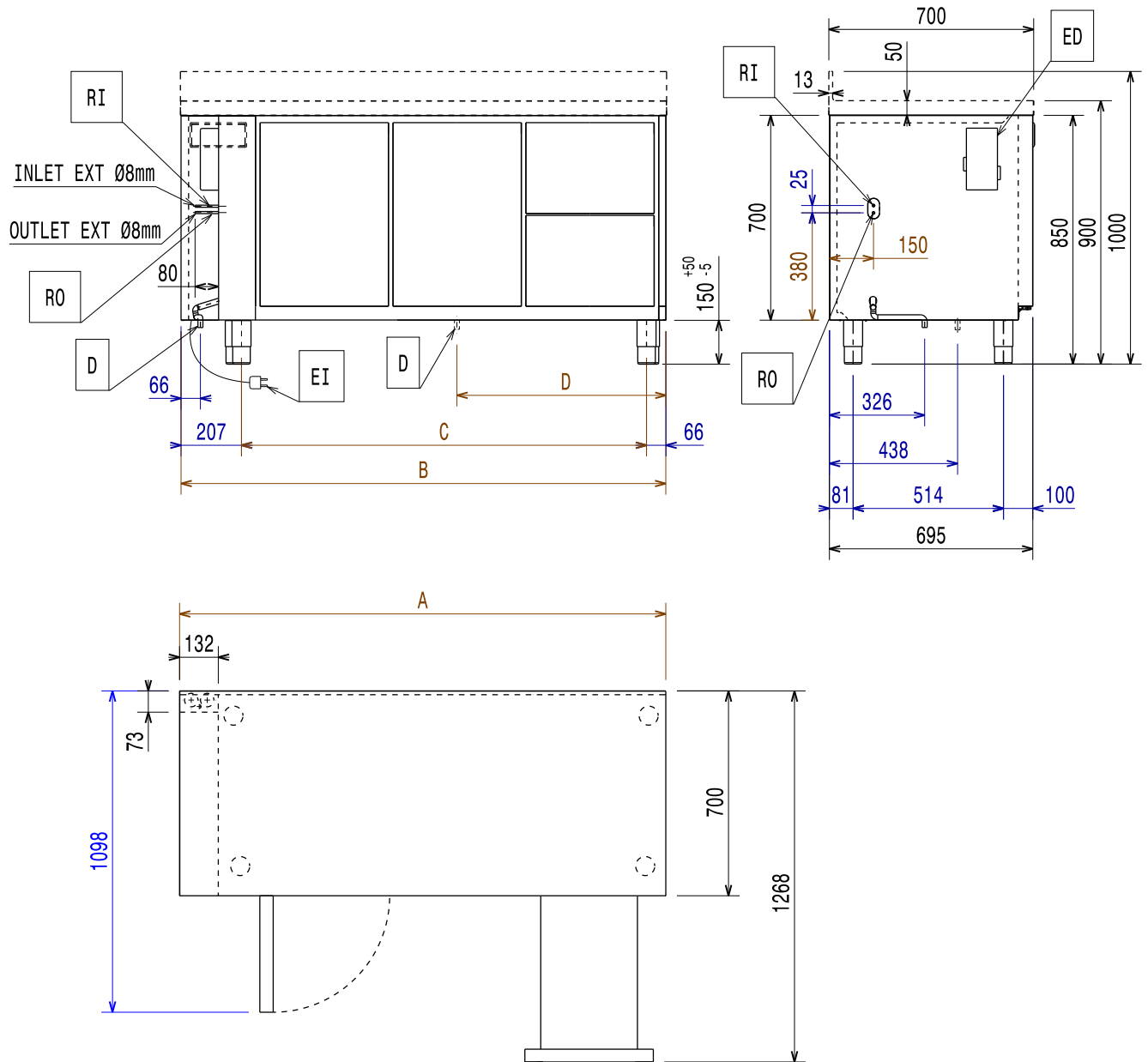
refrigerated – CO2 remote



Installationsdiagram
4 C HP

refrigerated – CO2 remote + valve

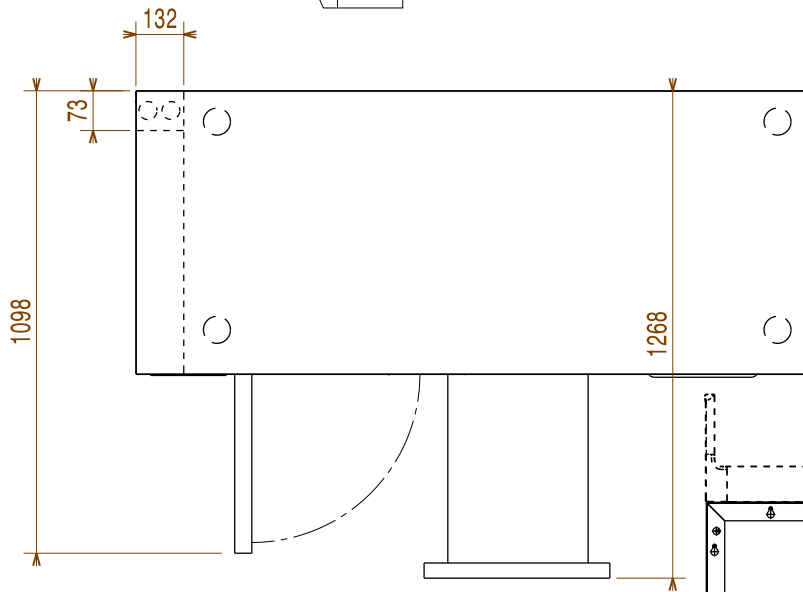
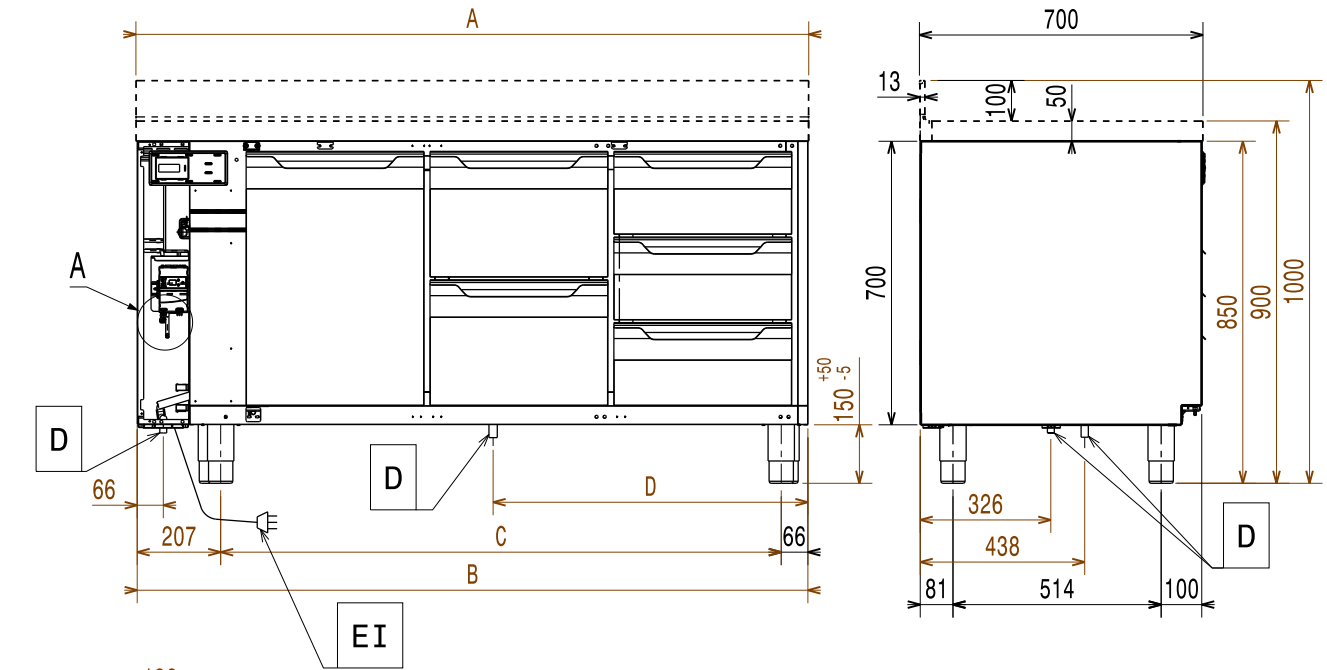




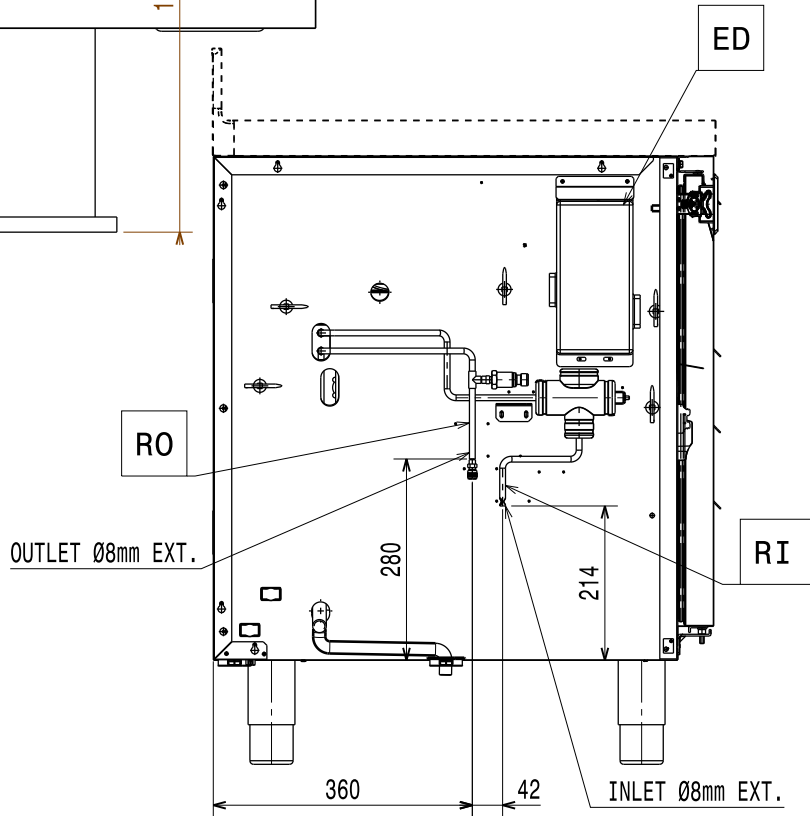
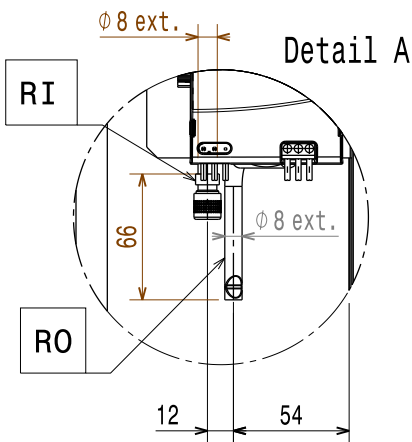
	A	B	C	D
2 Compartments	1207	1203	930	487
3 Compartments	1661	1656	1384	714

Installationsdiagram
2 — 3 C HP

freezer – CO2 remote + valve



	A	B	C	D
2 Compartments	1207	1203	930	487
3 Compartments	1661	1656	1384	714



EI = Elkablets længde
ED = Elektriske forbindelser
D = Cellens udtømningshul


RI = Indgang for (flydende) kølemiddel
RO = Udgang for (gasformigt) kølemiddel

Indledning

 Læs følgende anvisninger inklusive garantibetingelserne, før maskinen installeres og tages i brug.

Besøg vores websted www.electroluxprofessional.com, og åbn sektionen Support for at:

 registrere dit produkt

 få råd om dit produkt, service- og reparationsoplysninger

Håndbogen i installation, brug og vedligeholdelse (herefter kaldet håndbogen) giver brugeren nyttige oplysninger om korrekt arbejde med og sikkerhed for maskinen (eller "apparatet").

Det følgende skal ikke opfattes som en lang og forpligtende liste af advarsler, men snarere som en række anvisninger beregnet på i alle henseender at forbedre maskinens ydelser og især på at undgå, at der sker skader på personer, dyr eller ting, der stammer fra ukorrekt anvendelse og adfærd.

Det er meget vigtigt, at alle personer tilknyttet transport, installation, igangsættelse, vedligeholdelse, reparation og bortskaffelse af maskinen nøje læser denne håndbog, før de skrider til de forskellige operationer, med det formål at forhindre fejlagtige og uhenigtsmæssige manøvrer, der kunne forringe maskinens tilstand eller medføre fare for menneskers helbred. Det anbefales jævnligt at give oplysninger til brugeren om gældende bestemmelser for sikkerhed. Det er ligeledes vigtigt at oplære og opdatere personale med tilladelse til at anvende maskinen om dens brug og vedligeholdelse.

Det er ligeså vigtigt, at håndbogen altid er til rådighed for operatøren, og at den opbevares omhyggeligt på maskinens driftssted, så den er let at få fat i og konsultere i tvivlstilfælde, eller under alle omstændigheder hver gang der opstår et behov.

Hvis man efter læsningen stadig har tvivl eller er usikker på brugen af maskinen, skal man uden tøven kontakte producenten eller en autoriseret forhandler, der vil stå til rådighed for at sikre hurtig og korrekt assistance til sikring af bedre funktion og maksimal sikkerhed for maskinen. Til sidst minder vi om, at man under alle faser i brugen af maskinen altid skal overholde gældende bestemmelser for sikkerhed, hygiejne på arbejdspladsen og miljøbeskyttelse. Det er brugerens pligt at sørge for, at maskinen kun aktiveres og bruges under optimale sikkerhedsforhold både for personer, dyr og ting.



VIGTIGT

- Producenten frasiger sig ethvert ansvar for skader, der opstår som følge af udførelse af indgreb på apparatet i modstrid med denne håndbogs anvisninger.
- Producenten forbeholder sig retten til at ændre på apparaterne præsenteret i denne håndbog uden yderligere varsel.
- Hel eller delvis gengivelse af håndbogen er forbudt.
- Denne håndbog fås i digitalt format ved at:
 - Kontakte forhandleren eller kundeservice.
 - For at downloade den nyeste, opdaterede udgave på websiden:
- Håndbogen skal altid opbevares på et lettilgængeligt sted i nærheden af maskinen. Operatører og maskinens vedligeholdelsespersonale skal let kunne anvende håndbogen til enhver tid.

Indholdsfortegnelse

A	ADVARSEL OG SIKKERHEDSOPLYSNINGER	18
A.1	Generelle oplysninger	18
A.2	Personlige værnemidler	19
A.3	Generelle sikkerhedsregler	19
A.4	Tekniske specifikationer	20
A.5	Transport, flytning og opbevaring	20
A.6	Installation og montering	21
A.7	Skrotning af maskinen	23
B	MASKINENS OG PRODUCENTENS ID	23
C	GENERELLE OPLYSNINGER	24
C.1	Indledning	24
C.2	Yderligere anvisninger	24
C.3	Anvendelse og begrænsninger	24
C.4	Afprøvning og inspektion	24
C.5	Copyright	24
C.6	Opbevaring af håndbogen	24
C.7	Modtagere af håndbogen	24
C.8	Definitioner	25
C.9	Ansvar	25
D	TRANSPORT, FLYTNING OG OPBEVARING	25
D.1	Betjening	25
D.1.1	Procedurer for flytteoperationer	25
D.1.2	Placering	25
D.2	Udpakning	25
D.2.1	Bortskaffelse af emballage	26
D.3	Opbevaring	26
E	TEKNISKE SPECIFIKATIONER	26
E.1	Anvendte materialer og væsker	26
E.2	Generelle tekniske specifikationer	26
F	INSTALLATION OG MONTERING	26
F.1	Indledning	26
F.2	Krav til og forpligtelser for kunden	26
F.3	Placering	27
F.4	Montering af tippesikringskabler	27
G	SKROTNING AF MASKINEN	28
G.1	Opbevaring af affald	28
G.2	Overordnede retningslinjer for afmontering af apparatet	28

A ADVARSEL OG SIKKERHEDSOPLYSNINGER

A.1 Generelle oplysninger

For at muliggøre en sikker brug af maskinen og en korrekt forståelse af håndbogen er det nødvendigt at have et godt kendskab til de forskellige termer og typografiske konventioner, der anvendes i dokumentationen. Til mærkning og for at give mulighed for at genkende de forskellige faretyper er der i håndbogen anvendt følgende symboler:



ADVARSEL

Fare for helbred og sikkerhed for det tilknyttede personale.



ADVARSEL

Fare for elektrisk stød - farlig spænding.



FORSIGTIG

Fare for skader på maskinen eller det behandlede produkt.



ADVARSEL

Brandfare / Brandfarlige materialer

⇒•⇐ Tryk



VIGTIGT

Vigtige anvisninger eller oplysninger om produktet.



Læs brugervejledningen, inden apparatet tages i brug.








Oplysninger og forklaringer

- Kun specialuddannet personale må udføre indgreb på maskinen.
- Dette apparat må ikke betjenes af personer (herunder børn), som er fysisk, sensorisk eller psykologisk funktionshæmmede, eller som mangler den nødvendige erfaring og viden, medmindre de er under opsyn eller har fået den nødvendige oplæring i sikker brug af den person, der har ansvar for deres sikkerhed.
- Børn må ikke lege med apparatet.
- Hold al emballage og rengøringsmidler uden for børns rækkevidde.
- Rengøring og vedligeholdelse må ikke foretages af børn, medmindre de er under opsyn.
- Der må ikke opbevares eksplosive stoffer som for eksempel trykbeholdere med brændbart drivmiddel i dette apparat.
- Mærkningen på maskinen må aldrig fjernes, pilles ved eller gøres ulæselig.
- I forbindelse med skrotning af maskinen skal mærkningen destrueres.
- Opbevar håndbogen, så de forskellige brugere kan anvende den til opslag.

A.2 Personlige værnemidler

I det følgende vises en tabel over de personlige værnemidler (PPE), der skal anvendes i de forskellige maskinfaser.

Fase	Sikkerheds- beklædning	Sikkerheds- fodtøj	Handsker	Briller	Beskyttel- seshjelm
					
Transport	—	●	○	—	○
Flytning	—	●	○	—	—
Udpakning	—	●	○	—	—
Montering	—	●	● ¹	—	—
Almindelig brug	●	●	● ²	—	—
Justeringer	○	●	—	—	—
Regelmæs- sig rengøring	○	●	● ¹⁻³	○	—
Ekstraordi- nær rengøring	○	●	● ¹⁻³	○	—
Vedligehol- delse	○	●	○	—	—
Afmontering	○	●	○	○	—
Skrotning	○	●	○	○	—
Oversigt:					
●	PPE SKAL ANVENDES				
○	PPE TIL RÅDIGHED, SKAL ANVENDES EFTER BEHOV				
—	PPE IKKE PÅKRÆVET				

1. Handskerne skal være skærefaste til brug ved disse operationer. Vi minder om, at manglende anvendelse af de personlige værnemidler for operatører, specialuddannet personale eller under alle omstændigheder brugere af apparatet kan medføre eksponering for sundhedsfare (afhængigt af modellen).
2. Under disse operationer beskytter handskerne hænderne mod den kolde plade, når den tages ud af apparatet. Vi minder om, at manglende anvendelse af de personlige værnemidler for operatører, specialuddannet personale eller under alle omstændigheder brugere af apparatet kan medføre eksponering for kemiske risici og muligvis medføre sundhedsskader (afhængigt af modellen).
3. Under disse operationer skal handskerne være egnede til kontakt med de anvendte kemiske stoffer (se sikkerhedsdatabladene for de anvendte stoffer for oplysninger om de påkrævede værnemidler). Vi minder om, at manglende anvendelse af de personlige værnemidler for operatører, specialuddannet personale eller under alle omstændigheder brugere af apparatet kan medføre eksponering for kemiske risici og muligvis medføre sundhedsskader (afhængigt af modellen).

A.3 Generelle sikkerhedsregler

- Maskinerne er forsynet med elektriske og/eller mekaniske sikkerhedsanordninger, der skal beskytte operatørerne og maskinen selv.
- Det er til enhver tid forbudt at drive maskinen med afskærmningerne og sikkerhedsanordningerne fjernet eller ændret.
- Der må ikke foretages ændringer på de dele, der leveres med apparatet.

- Nogle illustrationer i håndbogen viser maskinen, eller dele af den, uden skærme eller med skærmene taget af. Det gøres udelukkende af hensyn til forklaringerne. Det er under alle omstændigheder forbudt at anvende maskinen uden beskyttelsesskærme eller med deaktiverede skærme.
- Det er forbudt at fjerne eller ulæseliggøre sikkerhedsmærkater, faremærkater og påbudsmærkater på maskinen.

A.4 Tekniske specifikationer

Anvendte materialer og væsker

- Kølegassen R290 kan antændes og eksplodere. Under normale og/eller særlige indgreb på apparatet skal der tages de nødvendige forholdsregler for at undgå risici knyttet til arten af denne gas.
- I apparater, der anvender CO₂ som kølemiddel (95 bar designtryk – 286 bar min. eksplosionstryk), skal lavtrykssiden af kølesystemet beskyttes af en sikkerhedsventil eller en anden anordning mod risikoen for overtryk. Det sikkerhedstryk, der foreslås indstillet som beskyttelse, må ikke være højere end 240 bar eller i overensstemmelse med hele køleanlæggets sikkerhedsdesign.

ADVARSEL: kølesystemet er under højt tryk i siden. Pål ikke ved det. Kontakt faguddannet personale før skrotning.

Ydelse

Lydtrykniveau svarende til Leq dB(A) ¹	<70
---	-----

1. Værdierne for støjemission er målt i henhold til EN ISO 11204. Værdien kan stige afhængigt af arbejdspladsen, hvor den måles.

Klimaklasse

Den klimaklasse, der er angivet på typepladen, gælder for følgende værdier:

- KLIMAKLASSE: 5
- 43°C (IEC/EN 60335-2-89)
- 40°C rum med 40% relativ fugtighed (EN 16825\EN ISO 22041).

Maskinens og producentens ID

- Typepladen og energimærkningen refererer til den oprindelige fabrikskonfiguration.

A.5 Transport, flytning og opbevaring

- Transporten (eller overførslen af maskinen fra et sted til et andet) og flytningen (eller overførslen inden for arbejdspladsens område) skal ske med brug af udstyr med passende kapacitet.
- Se anvisninger på emballagen for stabling under transport, håndtering og opbevaring.
- Under lastning eller losning er det forbudt at opholde sig under den løftede last. Det er forbudt for uautoriseret personale at gå ind i arbejdsområdet.
- Apparatets egen vægt er ikke nok til at holde det i ro.
- Til løft af maskinen er det forbudt at foretage forankring til løse eller svage dele som: afskærmning, elektriske ledningsføringer, pneumatiske dele osv.
- Skub, eller træk ikke maskinen under flytning, da den kan vælte. Brug korrekt værktøj til løft af maskinen.
- I forbindelse med losning og opbevaring af maskinen skal man forberede et passende område med plant underlag.

- For personalet knyttet til transport, flytning og opbevaring af maskinen er det obligatorisk med passende uddannelse og oplæring i sikker brug af løftesystemer og anvendelse af personlige værnemidler i henhold til de udførte operationer.

A.6 Installation og montering

Indledning

- Installationen af maskinen må udelukkende udføres af specialuddannet personale forsynet med alle nødvendige personlige værnemidler, udstyr, værktøj og hjælpemidler, samt med passende afskærmning af monteringsområdet for at forhindre adgang for uvedkommende.
- De beskrevne operationer skal udføres i henhold til gældende sikkerhedsbestemmelser.
- Før der udføres nogen som helst form for installation og sammenkoblingsprocedure, skal apparatet kobles fra strømforsyningen.

Elektrisk tilslutning

- Arbejde på elektriske anlæg må udelukkende foretages af specialuddannet personale.
- Tilslutningen til elnettet skal foretages i henhold til gældende, lokal lovgivning i brugslandet.
- Hvis apparatet er udstyret med ekstern køleenhed, tilsluttes apparatet og køleenheden hver for sig.
- Oplysninger om apparatets forsyningsspænding findes på typepladen.
- Kontrollér, at anlæggets elforsyning er forberedt til at klare den faktiske belastning, og at den desuden er udført fuldt ud korrekt i henhold til gældende regler i maskinens brugsland.
- At der mellem elledningen og strømforsyningen anbringes en termosikring med korrekt kapacitet i henhold til strømforbruget angivet på typepladen, med en kontaktåbning, der tillader komplet afbrydelse i tilfælde af overspænding III, i henhold til gældende bestemmelser. For korrekt dimensionering af afbryderen eller stikket skal man referere til strømforbruget anført på typepladen på apparatet.
- Når tilslutningen er foretaget, kontrolleres det, at forsyningsspændingen med maskinen i drift ikke afviger med mere end $\pm 10\%$ fra den nominelle spænding.
- For modellerne med ekstern kondenseringsenhed skal enheden og magnetventilen tilsluttes strømmen i henhold til det eldiagram, der følger med apparatet. Tilslutningen skal foretages med et kabel med et passende tværsnit. Sæt kablerne ind, og bloker dem med den medfølgende kabelklemme. Forbind hver ledning til den tilsvarende terminal.
- Hvis strømkablet er beskadiget, skal det udskiftes af kundeservice eller under alle omstændigheder af specialuddannet personale for at undgå enhver risiko.
- Producenten frasiger sig ethvert ansvar for eventuelle skader eller ulykker, der skyldes, at ovenstående angivelser eller gældende lov om elsikkerhed i brugslandet ikke er blevet fulgt.

Elektrisk tilslutning for apparater med kabel med stik

- Apparatet tilsluttes, ved at man sætter forsyningsledningens stik i stikkontakten. Forinden skal det kontrolleres:
- At kontakten har en funktionsdygtig jordforbindelse, og at netspændingen og -frekvensen svarer til angivelserne på datapladen. Hvis der er tvivl om jordforbindelsens funktionsdygtighed, skal systemet kontrolleres af specialuddannet personale.
- Kontrollér, at anlæggets elforsyning er forberedt til at klare den faktiske belastning, og at den desuden er udført fuldt ud korrekt i henhold til gældende regler i maskinens brugsland.

- Apparatet skal installeres, så der også efter installationen er adgang til stikkontakten.
- Stikkontakten skal være på et sted, der altid er synligt for operatøren, der foretager et vedligeholdelsesindgreb.

Elektrisk tilslutning for apparater med kabel uden stik

- Kontrollér, at stikkontakten er forsynet med en funktionsdygtig jordforbindelse (ekstrabeskyttelse), og at netspændingen og netfrekvensen svarer til den spænding og frekvens, der er angivet på typepladen. Hvis der er tvivl om jordforbindelsen, skal den kontrolleres af specialuddannet personale.
- Kontrollér, at apparatet er permanent tilkoblet til forsyningsnettet under overholdelse af nedenstående polariteter:
 - brun/sort/grå: fase
 - gul/grøn = jordforbindelse
 - blå = neutral
- Forsyningsledningen, der er beregnet til permanent tilkobling til forsyningsnettet, er af typen H05VV-F (betegnelse 60227 IEC 53). Hvis det bliver nødvendigt at udskifte den, skal den udskiftes med en ledning med samme egenskaber. Hvis forsyningskablet udskiftes, skal jordledningen være længere end de strømførende ledninger.
- Termosikringskontakten skal kunne blokeres i åben position i forbindelse med vedligeholdelsesindgreb.
- Hvis der anvendes et stik, skal dette være i overensstemmelse med de nationale installationsregler. Selve stikket skal desuden være:
 - tilgængeligt efter at apparatet er blevet monteret.
 - på stedet for installationen.
 - på et sted der altid er synligt for operatøren, der foretager et vedligeholdelsesindgreb.
- The appliances with remote condensing unit that can operate at 50 or 60 Hz do not need any setting by the user.

Maskinens pladskrav

- Det anbefales at placere apparatet mindst 50 mm fra eventuelle andre maskiner i lokalet (en meget lille afstand kan medføre problemer med kondens på apparaternes sider) og sørge for tilstrækkelig plads til, at døren kan åbnes.

Placering

- Vær omhyggelig med under installationen at overholde alle sikkerhedsregler for hvert indgreb, herunder også forholdsreglerne vedrørende brandsikring.
- For at vælge den eksterne køleenhed skal man se enheden anbefalet af producenten og vist i apparatets tekniske specifikationer.
- I tilfælde af, at den eksterne køleenhed har ekstraordinære mål, skal man se i de tekniske specifikationer vedrørende dataene for køleeffekten eller gå til producentens webside og/eller websiden for det lokale forhandler/serviceværksted autoriseret af producenten.
- Installation af apparatet og af kondenseringsenheden for kølemidlet må kun udføres af producentens servicepersonale eller af specialuddannet personale.
- I apparater, der bruger R744 som kølemiddel, skal der installeres en trykaflastningsanordning i højtrykssiden af kølesystemet mellem motoren-kompressoren og gaskøleren. Der skal være afbrydermekanismer eller andre komponenter bortset fra rørføring mellem motoren-kompressoren og trykaflastningsanordningen, der kan tilføre et trykfald.

- Trykaflastningsanordningen skal monteres, så eventuel kølemiddel, der frigøres fra systemet under funktion, ikke kan beskadige brugeren af apparatet. Åbningen skal placeres, så det er usandsynligt, at den bliver blokeret ved normal brug.
- Den installerede trykaflastningsanordning må ikke kunne indstilles af slutbrugeren.
- Den installerede trykaflastningsanordnings trykindstilling må ikke være højere end designtrykket i højtrykssiden.
- Vedrørende finjustering af indstillingen af parametrene for den elektroniske ventil se servicehåndbogen på websiden.

Montering af tippesikringskabler på apparaterne med skuffer og ben

- Når følgende apparater installeres:
 - 3 celler, køleskab/fryser, med 9x1/3 skuffer, uden bordtop.
 - 4 celler, køleskab, med 8x1/2 skuffer, med/uden bordtop.
 - 4 celler, køleskab, med 1 dør og 9x1/3 skuffer, uden bordtop.
 - 4 celler, køleskab, med 1 dør og 6x1/2 skuffer, uden bordtop.
 - 3 celler, ekstern enhed, uden bordtop, med skuffer.
 - 3 celler, ekstern enhed, uden bordtop, med skuffer og låger.
 - 4 celler, ekstern enhed, uden bordtop, med skuffer.
 - 4 celler, ekstern enhed, uden bordtop, med skuffer og låger.
 - 4 celler, ekstern enhed, med bordtop og skuffer.
- sørg for at fastgøre tippesikringskablerne på apparatet.
- Fastgørelsen foretages som vist i afsnittet F.4 *Montering af tippesikringskabler*

A.7 Skrotning af maskinen

- Afmonteringen skal under alle omstændigheder udføres af specialuddannet personale.
- Arbejder på elektriske anlæg må udelukkende foretages af specialuddannet personale og med afbrudt spænding.
- Indgreb med afmontering af apparater, der involverer brændbar isolering via blæsemidler, skal udføres af specialuddannet personale.
- Indgreb med afmontering af apparater, der anvender R744 (med et kølesystem under højt tryk), skal udføres af specialuddannet personale.
- I forbindelse med bortskaffelse skal apparatet gøres ubrugeligt. Dette sker ved at afskære forsyningsledningen og fjerne alle lukkeanordninger for at forhindre, at personer kan blive indespærret i apparatet.

B MASKINENS OG PRODUCENTENS ID

Her vises et eksempel på mærkningen eller typepladen på maskinen:

F.Mod. xxxxxxxxxx	Comm.Model xxxxxxxxxx	Type ref. H7NTN4BHC	2017
PNC 9V/TX xxxxxxxxxx	Ser.Nr. xxxxxxxxxx	Cyclopentane	
W Tot. xxx kW	Volt xxxV xxxV	Total Current XX A	
Potenza Sbrinamento / Defrost Power	xxx kW	Classe / Class X	GWP xxxxx CO2-eq xxx t
Resistenza Evaporazione / Evaporation Heater El.	X kW	Refrigerante / Refrigerant xxxxxx	xx Kg
Illuminazione / Lighting	X W	Cap. X	
IP21		CE	
Electrolux Professional SPA - Viale Treviso, 15 - 33170 Pordenone (Italy)			

Typepladen indeholder produktets identifikationsdata og de tekniske specifikationer. Herunder følger en liste over betydningen af de forskellige oplysninger:

F.Mod.	fabriksbeskrivelse af produktet
Comm.Model	handelsmæssig beskrivelse
H7NTN4BHC(*)	certificeringsgruppe (type)
PNC	produktionskode

Ser.No.	serienummer
V	forsyningsspænding
Hz	forsyningsfrekvens
kW	maksimalt effektforbrug
Cyclopentane	ekspansionssskum brugt til isolering
Total Current	strømforbrug
current absorbed	afrimningseffekt
Evaporation Heater El.	varmelegemets effekt
Lighting	indvendig belysning
Class	klimaklasse
GWP	globalt opvarmingspotentiale
CO2-ækvivalent	mængden af drivhusgasser
Refrigerant	type af kølegas
Cap.	nominel kapacitet
IP21	beskyttelsesgrad for støv og vand

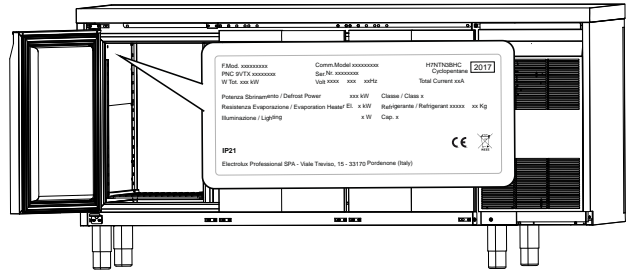
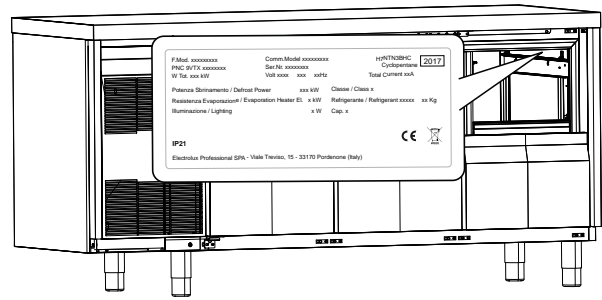
CE	CE-mærkning
Electrolux Professional SpA Viale Treviso 15 33170 Pordenone Italy	Producent:

* Beskrivelse af certificeringsgruppe (type)

H	“vandrette køleskabe med bordtop“ Længdemæssige område
7	Skabets højde H700.
N	Fordampertype (*) N= normal (finnet) fordampner F= statisk (med skum) fordampner
TN	Temperaturområde(*) TN= køleskab BT= fryser
4	Kapacitet (*) 2 – 3 – 4 rum
B	Køleenhed (*) B= indbygget kondenseringsenhed R= ekstern kondenseringsenhed RC= CO2 (R744) remote condensing unit
HC	Kølevæsketype R290.
.....	Kølevæsketype (*) R134a R404a

(*) afhængigt af modellen

Typepladen er placeret indvendigt i apparatet.



BEMÆRK:
Typepladen refererer til den oprindelige fabrikskonfiguration.



BEMÆRK:
Se specifikationerne på maskinens typeplade ved kontakt med producenten (f.eks. ved bestilling af reservedele osv.).

C GENERELLE OPLYSNINGER



ADVARSEL

Se “Advarsel og sikkerhedsoplysninger“.

C.1 Indledning

I det følgende findes diverse oplysninger om apparatets beregnede brug, dets afprøvning og en beskrivelse af de anvendte symboler (der afmærker arten af advarsel), definitionerne på de anvendte udtryk i håndbogen samt en række nyttige oplysninger til brugeren.

C.2 Yderligere anvisninger

Der gøres opmærksom på, at tegninger og diagrammer i håndbogen ikke er i naturligt størrelsesforhold. De har til formål at understøtte den skrevne information, og de fungerer som forklaring hertil, men de er ikke beregnet på at give en detaljeret fremstilling af den pågældende maskine.

I installationsdiagrammerne til apparatet refererer de numeriske værdier til mål i millimeter og/eller inches.

C.3 Anvendelse og begrænsninger

Vores apparater er projekteret og forfinet med henblik på at levere den højeste mulige ydelse. Dette apparat er beregnet til nedkøling og opbevaring af fødevarer.

Al anden brug anses for ukorrekt.



FORSIGTIG

Apparatet må ikke anbringes udendørs, eller på steder hvor det kan blive udsat for regn og direkte sollys mv.



BEMÆRK:
Producenten frasiger sig ethvert ansvar, hvis udstyret ikke anvendes korrekt.

C.4 Afprøvning og inspektion

Vores apparater er designet og forbedres gennem udførelse af laboratorietests med henblik på at øge deres ydelse og effektivitet.

Apparatet leveres klar til brug.

De positive resultater af afprøvningen (visuel kontrol - elektrisk kontrol - funktionskontrol) garanteres og attesteres i form af de vedlagte specifikationer.

C.5 Copyright

Denne håndbog er udelukkende beregnet på operatøren og må kun overdrages til tredjemand efter skriftlig tilladelse fra selskabet Electrolux Professional.

C.6 Opbevaring af håndbogen

Håndbogen skal opbevares i sin helhed og i hele maskinens levetid frem til skrotningen. I tilfælde af overdragelse, salg, udlejning, brugstilladelse eller leasing af maskinen skal denne håndbog følge med maskinen.

C.7 Modtagere af håndbogen

Denne håndbog henvender sig til:

- Transportøren og personalet tilknyttet flytning.
- Personalet tilknyttet installation og igangsættelse.
- Arbejdsgiveren for maskinens brugere og den ansvarlige for arbejdspladsen.
- Operatørerne tilknyttet daglig brug af maskinen.
- Specialuddannet personale - kundeserviceafdelingen (se servicehåndbogen).

C.8 Definitioner

I det følgende anføres definitionerne på de vigtigste udtryk anvendt i håndbogen. Det anbefales, at man læser dette nøje, før vejledningen anvendes.

Operatør	person, der deltager i installation, indstilling, brug, vedligeholdelse, rengøring, reparation og transport af maskinen.
Producent	Electrolux Professional SpA eller et hvilket som helst andet servicecenter autoriseret af Electrolux Professional SpA.
Medarbejder tilknyttet den almindelige brug af maskinen	en operatør, der er informeret om, oplært og trænet i de arbejdsopgaver, der skal udføres, samt de risici der er forbundet med almindelig brug af maskinen.
Kundeserviceafdelingen eller specialuddannet personale	en operatør trænet/oplært af producenten, og som på basis af sin faglige uddannelse, sin erfaring, den specielle oplæring og kendskabet til reglerne om forebyggelse af ulykker, er i stand til at vurdere, hvilke indgreb der skal udføres på maskinen samt genkende og undgå eventuelle risici. Den faglige uddannelse omfatter mekanik, elektroteknik og elektronik osv.
Fare	årsag til mulige skader eller sundhedsproblemer.
Farlig situation	enhver situation, hvor en operatør er udsat for en eller flere farer.
Risiko	kombination af sandsynligheden for og alvoren af mulige skader eller sundhedsproblemer i en farlig situation.
Beskyttelsesanordninger	sikkerhedsforanstaltninger bestående af anvendelse af specifikke tekniske anordninger (afskærmninger og sikkerhedsanordninger) til beskyttelse af operatørerne mod farer.
Afskærmning	element på en maskine, der specifikt anvendes som en fysisk barriere for at yde beskyttelse.
Sikkerhedsanordning	anordning (forskellig fra en afskærmning), der fjerner eller reducerer en risiko. Den kan anvendes alene eller i forbindelse med en afskærmning.

Kunde	person, der har købt maskinen og/eller som står for drift og brug (f. eks.: firma, entreprenør, virksomhed).
Elektrisk stød	tilfældig udladning af elektrisk strøm i et menneskes krop.

C.9 Ansvar

Vi fratægger os ethvert ansvar for skader og funktionsfejl, der skyldes:

- Manglende overholdelse af anvisningerne i denne vejledning.
- Reparationer, der ikke er korrekt udført, og udskiftning med reservedele, der er anderledes end de specificerede i reservedelskataloget (montering og anvendelse af uoriginale reservedele og tilbehør, kan have negativ indvirkning på maskinens funktion og medfører bortfald af garantien fra den oprindelige producent).
- Indgreb udført af ikke-specialuddannet personale.
- Uautoriserede ændringer eller indgreb.
- Manglende eller utilstrækkelig vedligeholdelse.
- Ukorrekt brug af maskinen.
- Uforudsigelige særlige hændelser.
- Brug af maskinen af personale, der ikke er informeret om og/eller oplært heri.
- Manglende overholdelse af gældende bestemmelser i brugslandet om sikkerhed, hygiejne og sundhed på arbejdspladsen.

Vi frasiger os ethvert ansvar for skader forårsaget af tilfældige forandringer og ændringer fra brugerens eller kundens side.

Ansvaret for identifikationen og valget af passende, personlige værnemidler, som operatørerne skal bære, påhviler arbejdsgiveren eller den ansvarlige for arbejdspladsen eller teknikeren med ansvar for teknisk service i henhold til gældende lovgivning i brugslandet.

Producenten frasiger sig ethvert ansvar for mulige unøjagtigheder i denne håndbog, hvis de skyldes trykfejl eller oversættelsesfejl.

Eventuelle tilføjelser til håndbogen om brug og vedligeholdelse, som producenten måtte finde det formålstjenligt at sende til kunden, skal opbevares sammen med håndbogen, hvoraf de udgør en integreret del.

D TRANSPORT, FLYTNING OG OPBEVARING



ADVARSEL

Se "Advarsel og sikkerhedsoplysninger".

D.1 Betjening



FORSIGTIG

Apparaterne skal flyttes i lodret stilling. Hvis apparatet flyttes i vandret stilling, skal man vente nogle timer, før apparatet sættes i gang.

D.1.1 Procedurer for flytteoperationer

Før der løftes:

- Sørg for, at alle ansatte er i sikker afstand, og sørg for, at der ikke kommer personer ind i løftezonen.
- Sørg for, at lasten er stabil.
- Kontrollér, at der ikke er materiale, der ville kunne falde af under løftet. Manøvrer lodret for at undgå sammenstød.
- Flyt maskinen i så lav en højde over gulvet som muligt.

D.1.2 Placering

Fjern apparatet fra træpallen, slip det i den ene side, og lad det derefter glide ned på gulvet.

D.2 Udpakning



VIGTIGT

Kontrollér straks, om apparatet er blevet beskadiget under transporten. Undersøg al emballage før og efter, den tømmes.

Tag apparatet ud af emballagen. Sørg for ikke at forårsage nogen rystelser af apparatet under udpakningen og håndteringen.



BEMÆRK:

- Speditøren er ansvarlig for apparaterne under transport og levering.
- Eventuelle klager skal rettes til speditøren i tilfælde af tydelige eller skjulte beskadigelser.
- Eventuelle beskadigelser eller mangler skal meddeles på følgesedlen ved leveringen.
- Chaufføren skal underskrive følgesedlen: Speditøren kan afvise klagen, hvis følgesedlen ikke er underskrevet (speditøren kan levere den nødvendige formular).

Pak maskinen ud, og udfør følgende:




- Skær stropperne over, og fjern beskyttelsesfilmen. Udvis forsigtighed, således at pladeoverfladen ikke ridses af sakse eller knive, der eventuelt anvendes i forbindelse med fjernelse af filmen.

- Fjern indpakningen (i pap), skumplasthjørnerne og de lodrette beskyttelsesstykker.
- Hvis selve skabet er af rustfrit stål, skal beskyttelsesfilmen fjernes langsomt, således at den ikke revner. Herved sikres, at al limen fjernes.
- Eventuelle limrester fjernes ved hjælp et opløsningsmiddel, som ikke ætser. Skyl, og aftør omhyggeligt.
- Det anbefales at gnide alle rustfrie ståloverflader med en klud, der er fugtet med vaselineolie, indtil alle overfladerne er dækket af et beskyttende lag.

D.2.1 Bortskaffelse af emballage

Bortskaffelse af emballagen skal ske i overensstemmelse med gældende, national lovgivning. Alle de anvendte emballagematerialer er miljøvenlige.

De kan opbevares uden risiko, genbruges eller brændes i et forbrændingsanlæg. De plastdele, der kan genbruges, er mærket på følgende måde:

 PE	Polyætylen <ul style="list-style-type: none"> • Emballagens udvendige film • Posen med brugervejledningen
 PP	Polypropylen <ul style="list-style-type: none"> • Stropper
 PS	Polystyrenskum <ul style="list-style-type: none"> • Hjørnebeskyttere

Dele i træ og pap kan bortskaffes i henhold til gældende, lokal lovgivning i brugslandet.

D.3 Opbevaring

Apparatet og/eller dets dele skal opbevares og beskyttes mod fugt i et ugiftigt miljø, uden vibrationer og med rumtemperaturer på mellem -10°C og 50°C.

Stedet, hvor apparatet opbevares, skal have en plan støt-teflade for at undgå deformationer på apparatet eller skader på støttebenene.



FORSIGTIG

Det er yderst vigtigt, at apparatet er i vater, da dets funktion ellers kan forringes.

E TEKNISKE SPECIFIKATIONER



ADVARSEL

Se "Advarsel og sikkerhedsoplysninger".

E.1 Anvendte materialer og væsker

Områderne i kontakt med levnedsmidler er udført i stål, og inden for disse områder findes skrueforbindelser og beslag i rustfrit stål.

E.2 Generelle tekniske specifikationer

Forsyningsspænding V	230V/50Hz ¹ 220–230V/60Hz ¹ 220–240V/50Hz ¹ 220–240V/50/60Hz ¹
----------------------	---

1. Afhængigt af modellen

Temperaturområde i cellen	
Køleskabe	-2/+10
Fryseskabe	-15/-22



BEMÆRK:

Energimærkningen refererer til den oprindelige fabrikskonfiguration.

F INSTALLATION OG MONTERING



ADVARSEL

Se "Advarsel og sikkerhedsoplysninger".



FORSIGTIG

Kontrollér, at løfteudstyrets bæreevne er passende i forhold til apparatets vægt inden flytning af apparatet.

F.1 Indledning

Følg anvisningerne i dette afsnit omhyggeligt. På denne måde sikres det, at apparatet fungerer korrekt, samt at sikkerhedsniveauet opretholdes i forbindelse med brug.

F.2 Krav til og forpligtelser for kunden

Kunden skal sørge for følgende:

- En stikdåse med jordforbindelse beregnet til det strømforbrug, der er anført på typepladen.

- Sørg for en termosikringskontakt med manuel nulstilling og høj følsomhed.
- For mere detaljerede oplysninger om eltilslutning henvises der til afsnittet *Elektrisk tilslutning*.
- Sørg for, at overfladen, hvor maskinen skal stå, er helt plan.

F.3 Placering

Placer apparatet på et sted med udluftning. For at sikre korrekt afkøling af køleenhedens elementer må apparatet ikke anbringes i nærheden af varmekilder såsom radiatorer eller airconditionanlæg.

For ikke at bringe apparatets funktion i fare må kondensatoren og ventilationsåbningerne i instrumentpanelet foran aldrig dækkes til, heller ikke kortvarigt.

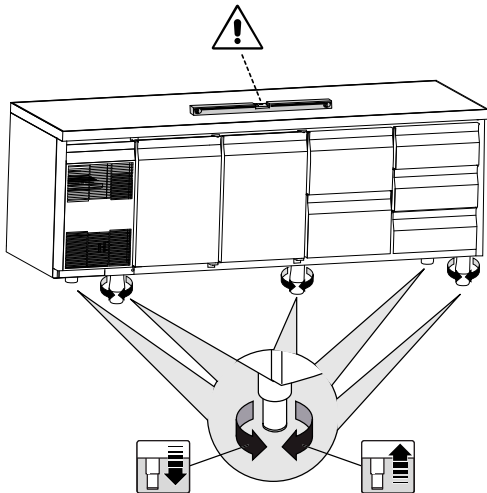
Maskinen skal bringes til installationsstedet og må først fjernes fra emballagens faste bund i forbindelse med den faktiske installation.

Hvis apparatet installeres i omgivelser med ætsende substanser (klor osv.), anbefales det at gnide samtlige overflader af rustfrit stål med en klud, der er fugtet med vaselineolie, indtil alle overfladerne er dækket af et beskyttende lag.

Placering af maskinen:

- Anbring maskinen på det valgte sted.
- Kontrollér, at apparatet er i vater, og kontrollér samtidig dørens og skuffens lukkemekanisme.

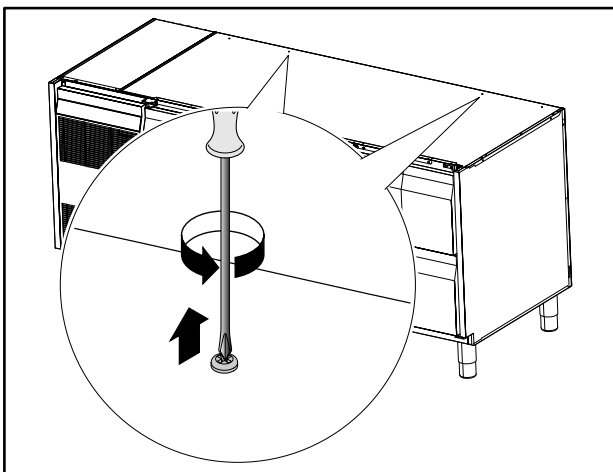
Det er yderst vigtigt, at apparatet er i vater, da dets funktion ellers kan forringes.



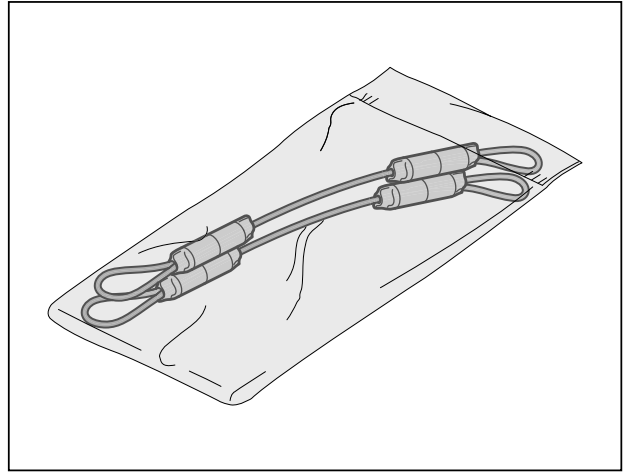
F.4 Montering af tippesikringskabler

Monteringen foregår således:

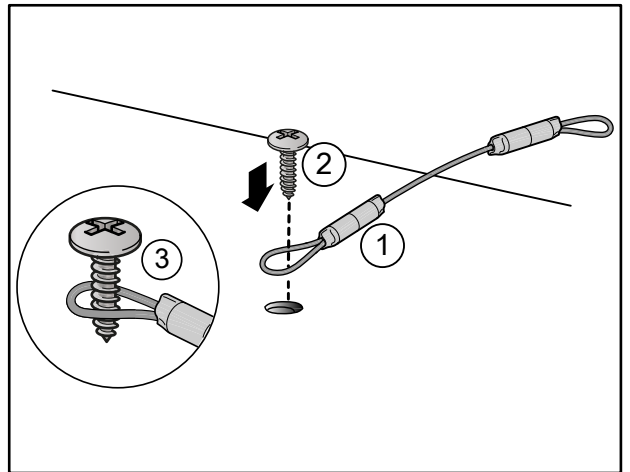
1. Løs de to stjerneskruer ovenpå apparatet som vist på figuren.



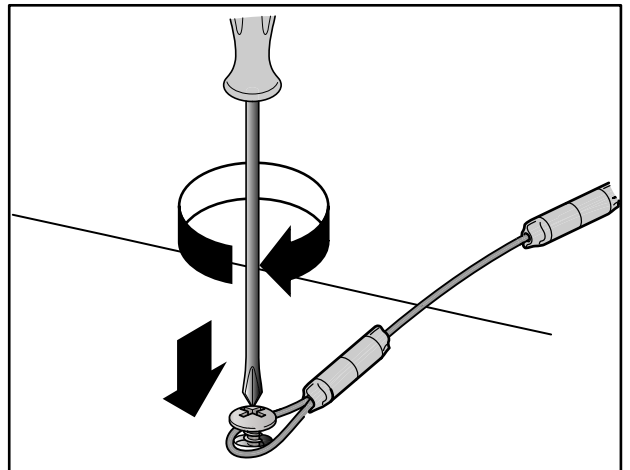
2. Tag tippesikringskablerne ud af emballagen.



3. Anbring den ene løkke om skruen.



4. Fastgør atter skruen og kabel i toppen af apparatet.



5. Kablet skal nu fastgøres til muren ved hjælp af en rawlplug, så apparatet sikres helt.
6. Gentag processen med det andet kabel.

G SKROTNING AF MASKINEN



ADVARSEL

Se "Advarsel og sikkerhedsoplysninger"

G.1 Opbevaring af affald

Når apparatet ikke længere skal anvendes, må det ikke efterlades i naturen.

Afhængigt af modellen skal lågerne afmonteres, før apparatet bortskaffes.

Midlertidig opbevaring af specialaffald er tilladt inden bortskaffelse til behandling og/eller endelig opbevaring. Gældende, national miljølovgivning skal dog under alle omstændigheder overholdes.

G.2 Overordnede retningslinjer for afmontering af apparatet

Før maskinen bortskaffes, anbefales det, at man nøje undersøger dens fysiske tilstand, og vurderer om der er dele af strukturen, der eventuelt ville blive udsat for brud under skrotningen.

Man skal bortskaffe maskinens dele på forskellig vis i henhold til deres forskellige beskaffenhed (f. eks.: metaller, olier, fedtstoffer, plast, gummi osv.).

Den nationale lovgivning varierer fra land til land, og man bør derfor sørge for at overholde de anvisninger, der er givet af lovgivningen og myndighederne i det land, hvor apparatet bortskaffes.

Generelt skal apparatet indleveres til en speciel affaldsstation, der sørger for genindvinding/destruktion.

Afmonter apparatet, og sortér komponenterne i henhold til det materiale, de er fremstillet af. Vær opmærksom på, at kompressoren indeholder smørelolie og kølemiddel, der kan indsamles og genbruges. Vær endvidere opmærksom på, at apparatets komponenter er specialaffald, der kan høre ind under bymæssigt affald.



Symbolet på produktet angiver, at produktet ikke må bortskaffes sammen med husholdningsaffaldet, men skal skrottes korrekt for at hjælpe med til at forhindre potentielle, negative konsekvenser for miljøet og folkesundheden. For yderligere oplysninger om genbrug af dette produkt bedes man kontakte sælgeren eller forhandleren af produktet, kundeserviceafdelingen eller det lokale renovationsselskab.



BEMÆRK:

I forbindelse med skrotning af maskinen skal alle mærkninger, denne håndbog samt al anden dokumentation vedrørende apparatet destrueres.

CE