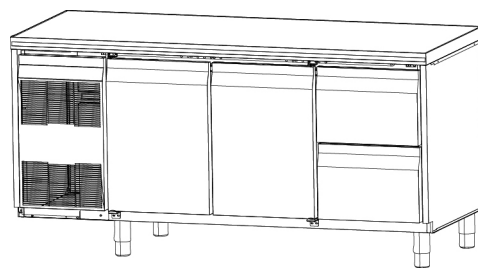


Ecostore-kaapit

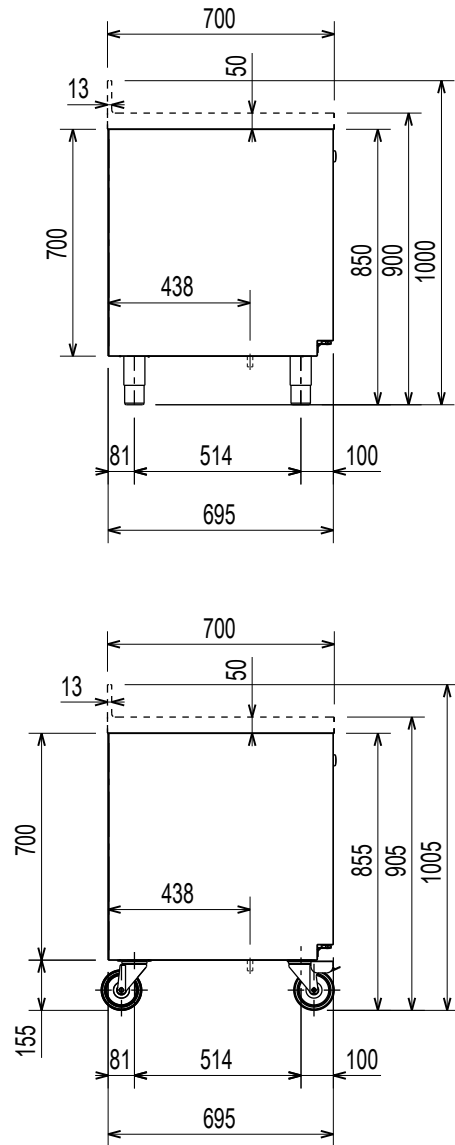
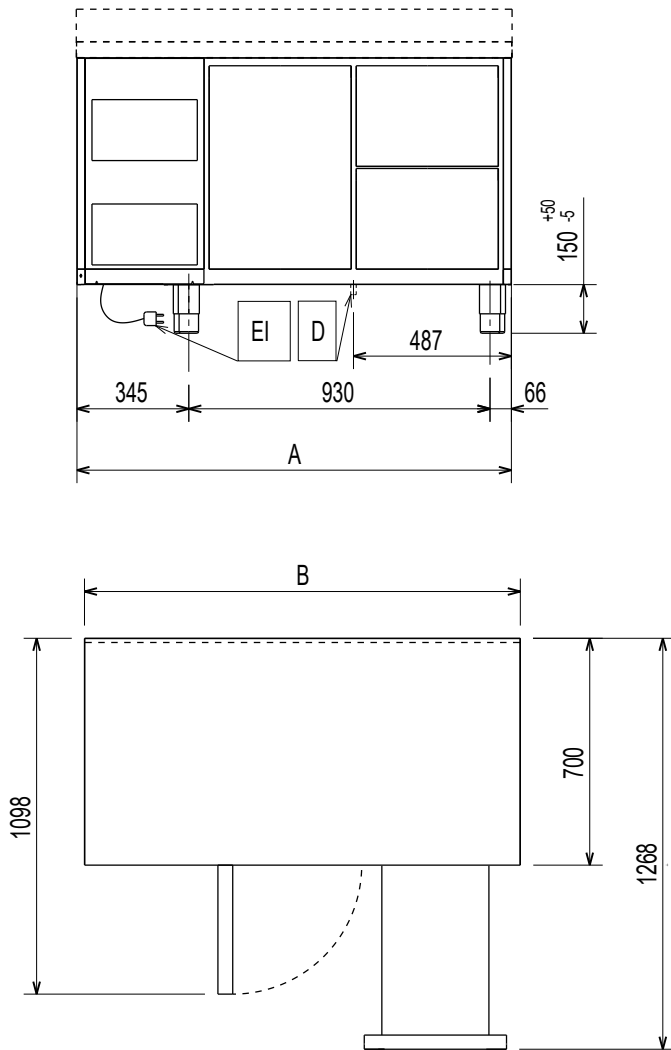
HP Premium



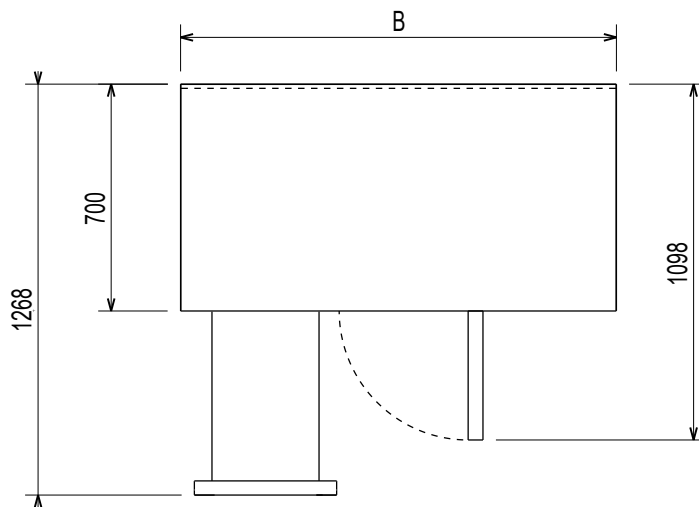
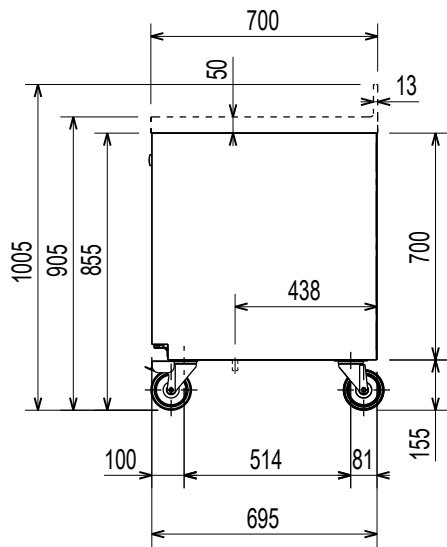
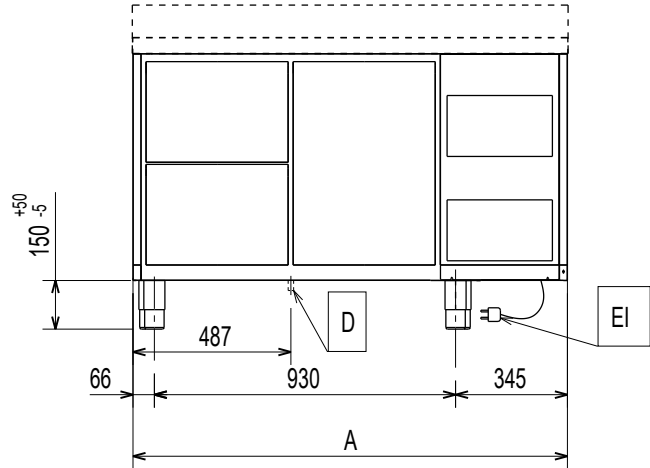
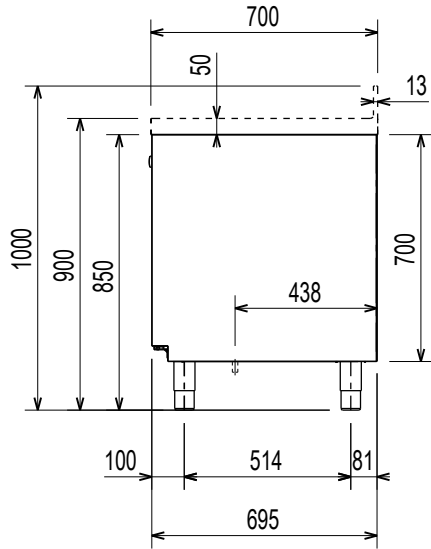
FI Asennusohjeet



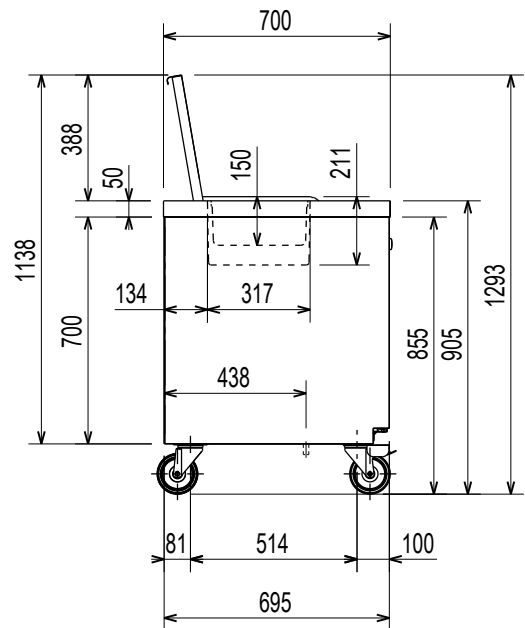
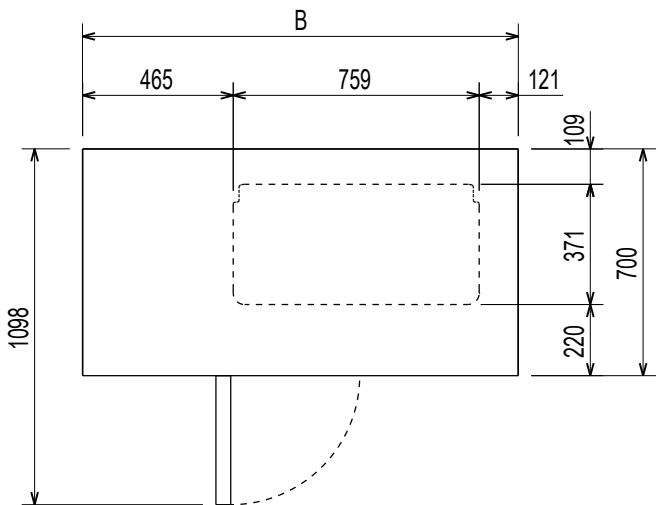
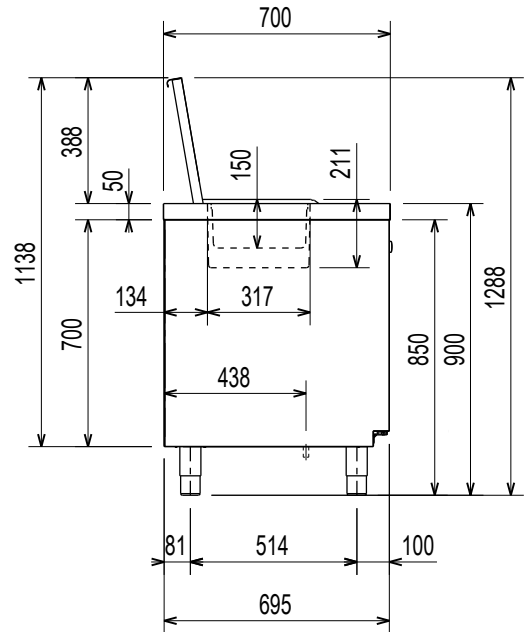
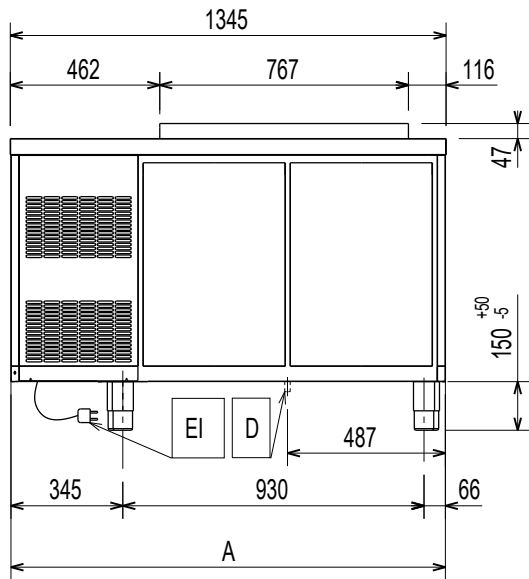
595R28803- 2021.06



	A	B
2C	1341	1345
3C	1791	1795
4C	2245	2249



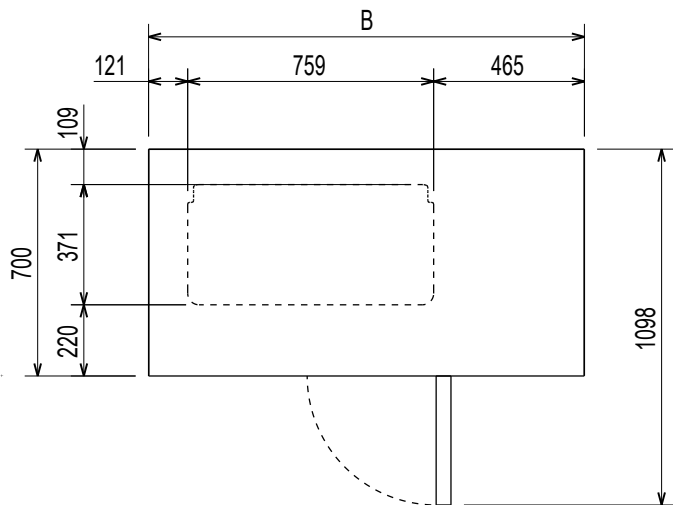
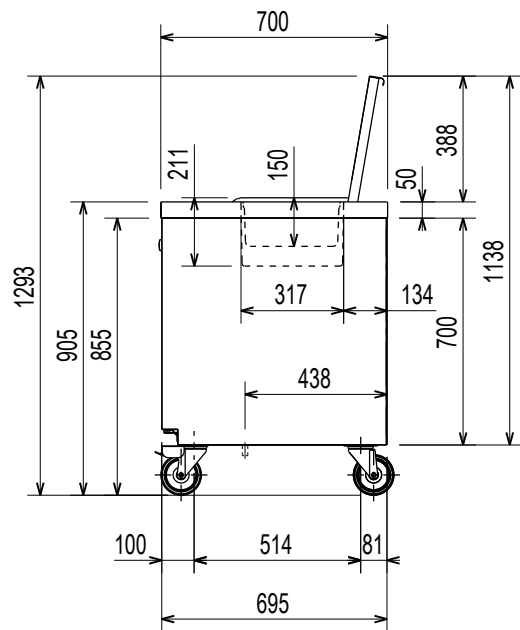
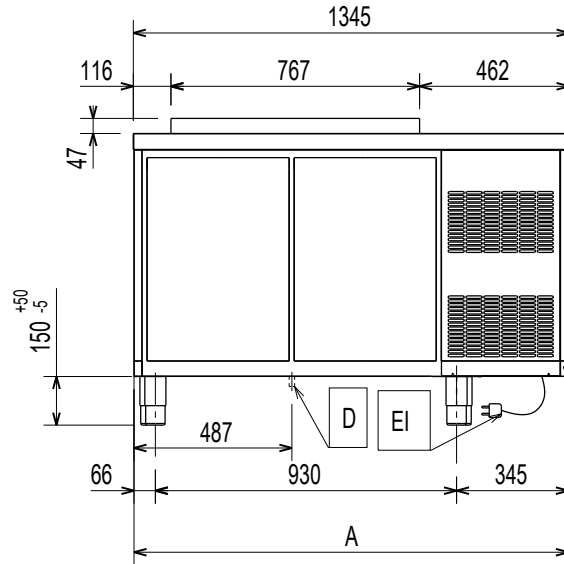
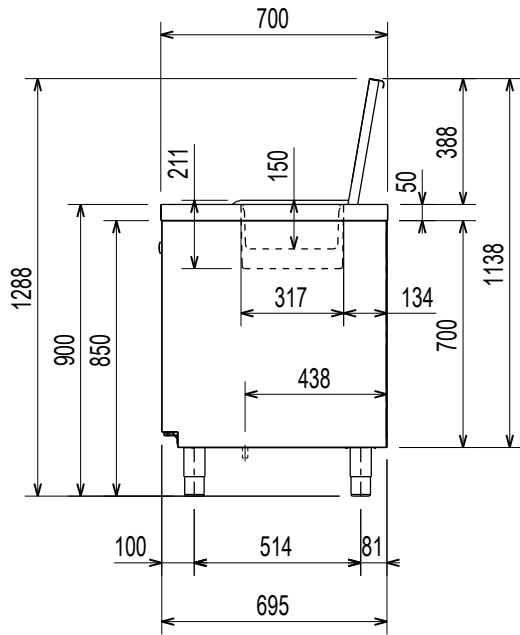
	A	B
2C	1341	1345
3C	1791	1795
4C	2245	2249



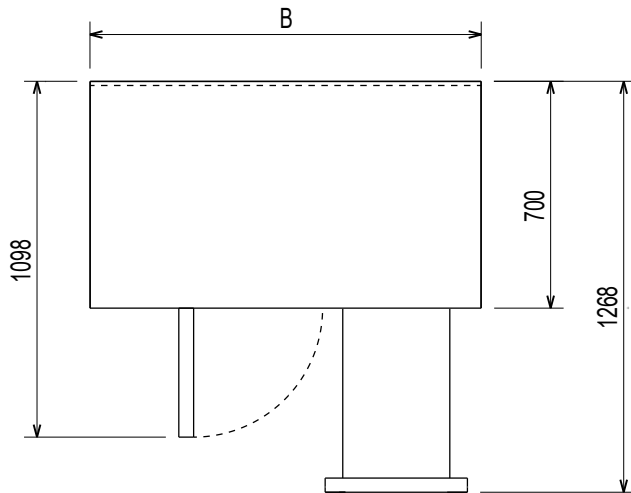
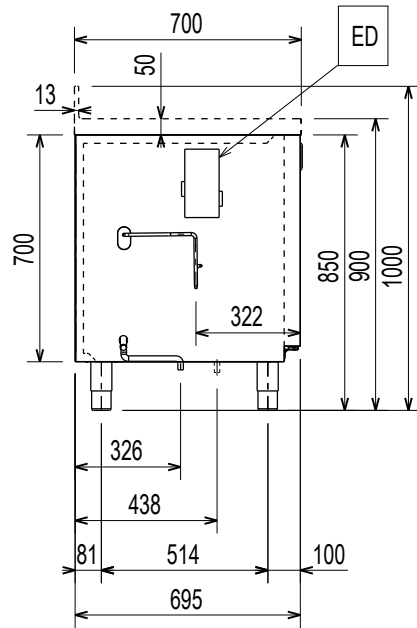
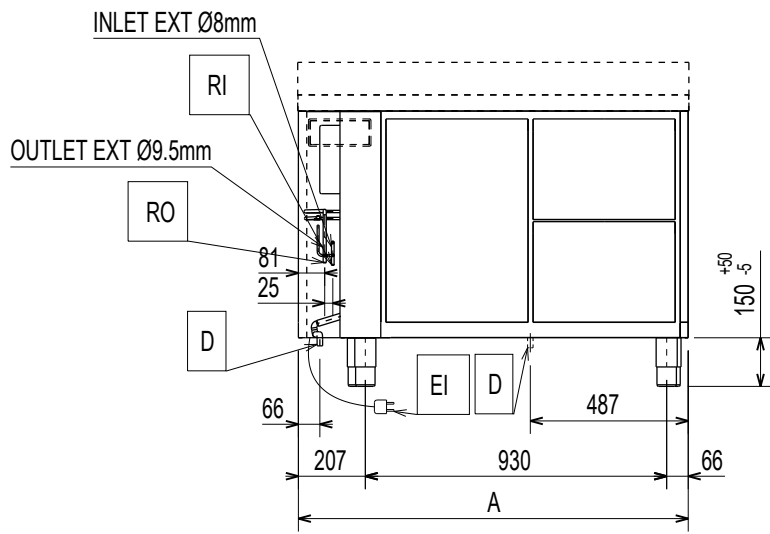
	A	B
2C	1341	1345
3C	1795	1799

Asennuskaavio
CUT OUT 2 — 3 C HP

jäähdytysyksikkö oikea



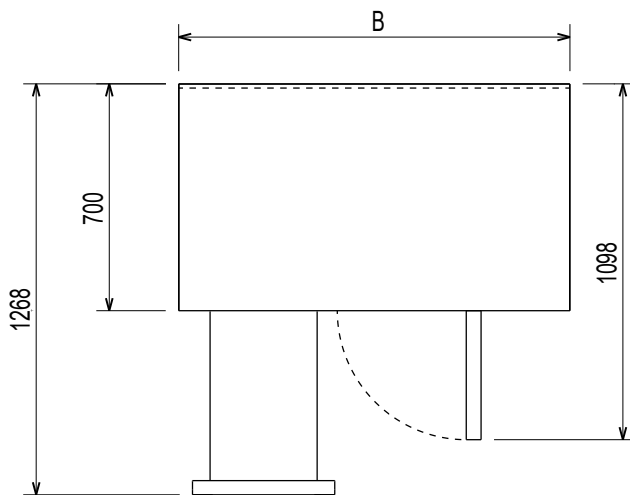
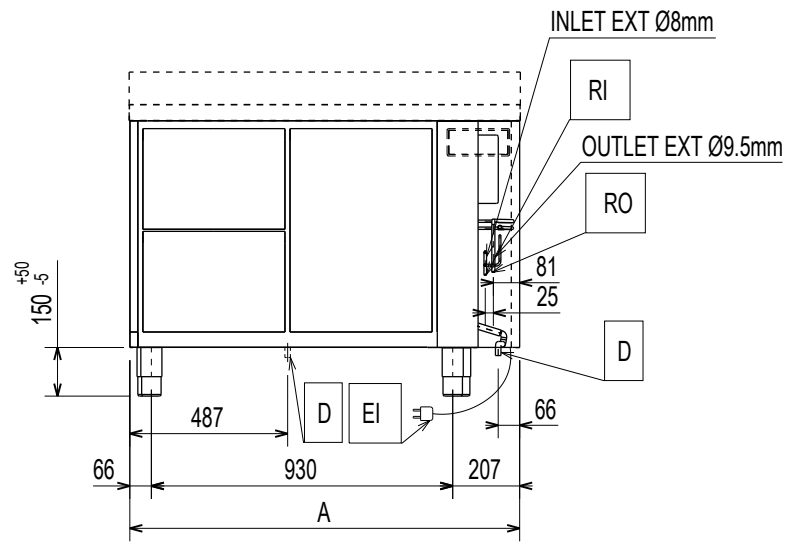
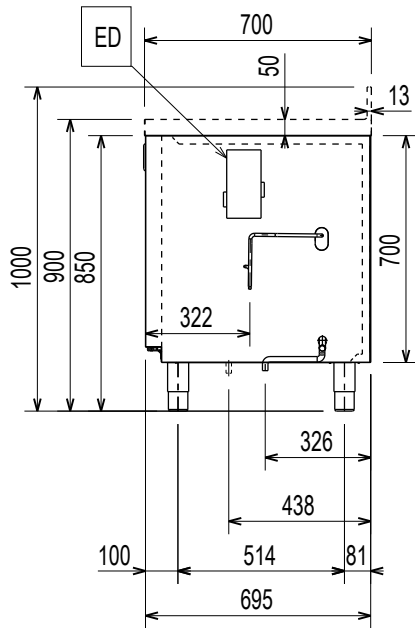
	A	B
2C	1341	1345
3C	1795	1799



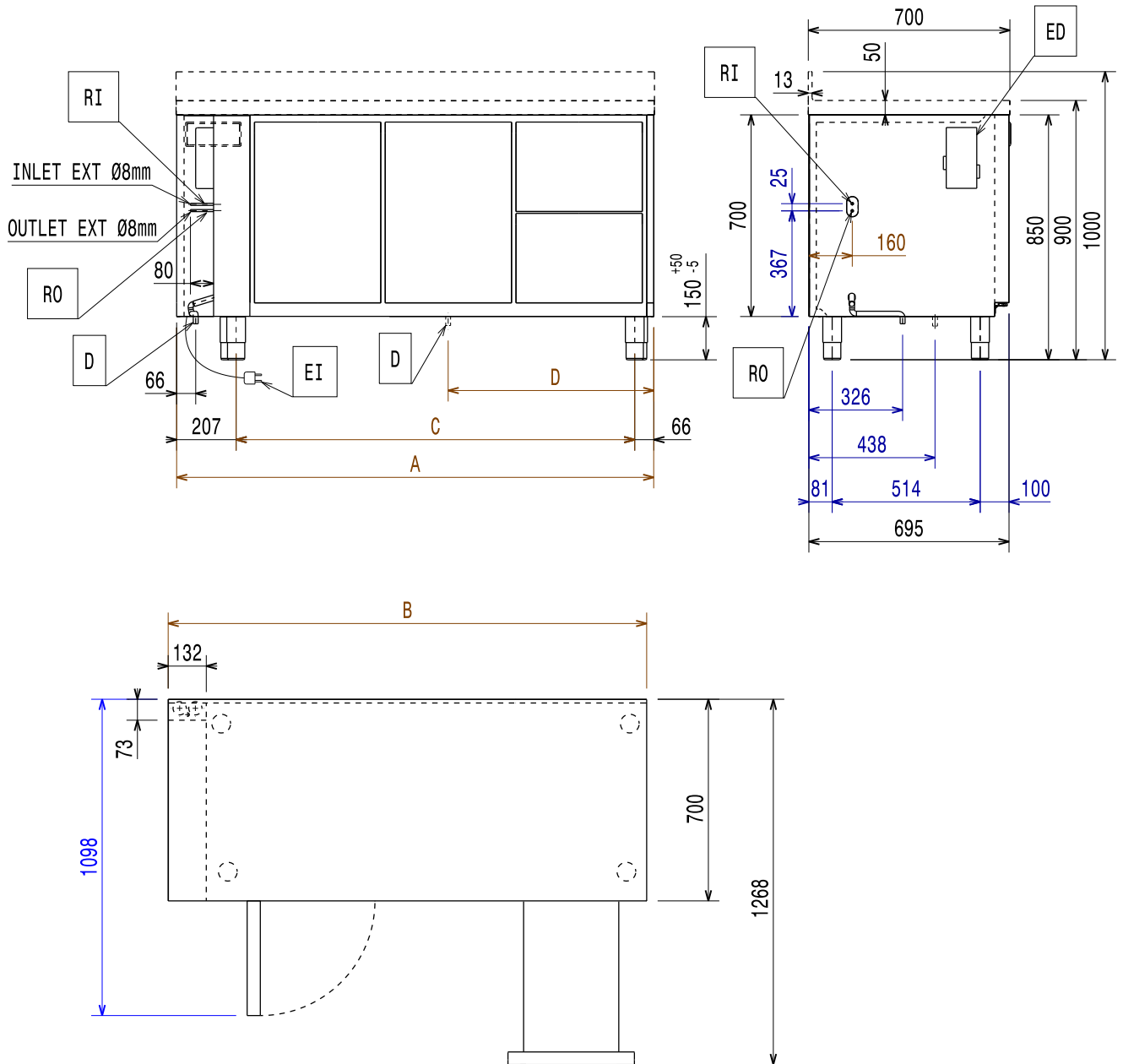
	A	B
2C	1203	1207
3C	1657	1661
4C	2111	2115

Asennuskaavio
2 — 3 — 4 C HP

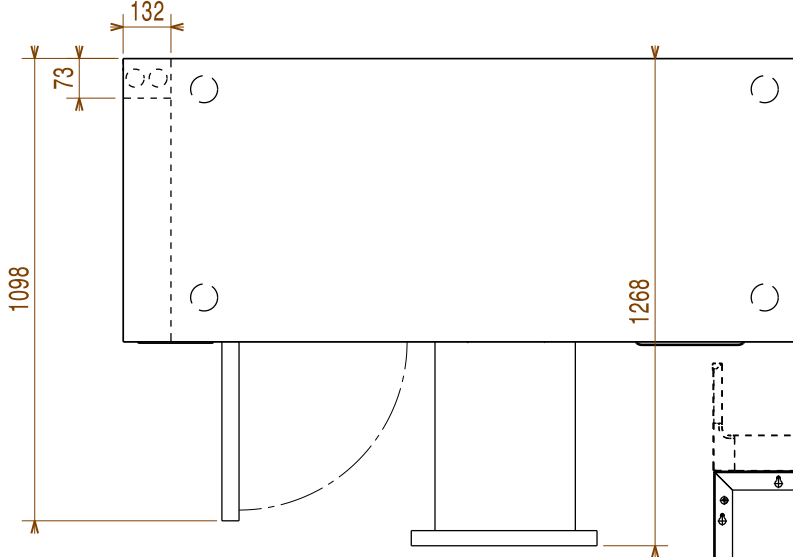
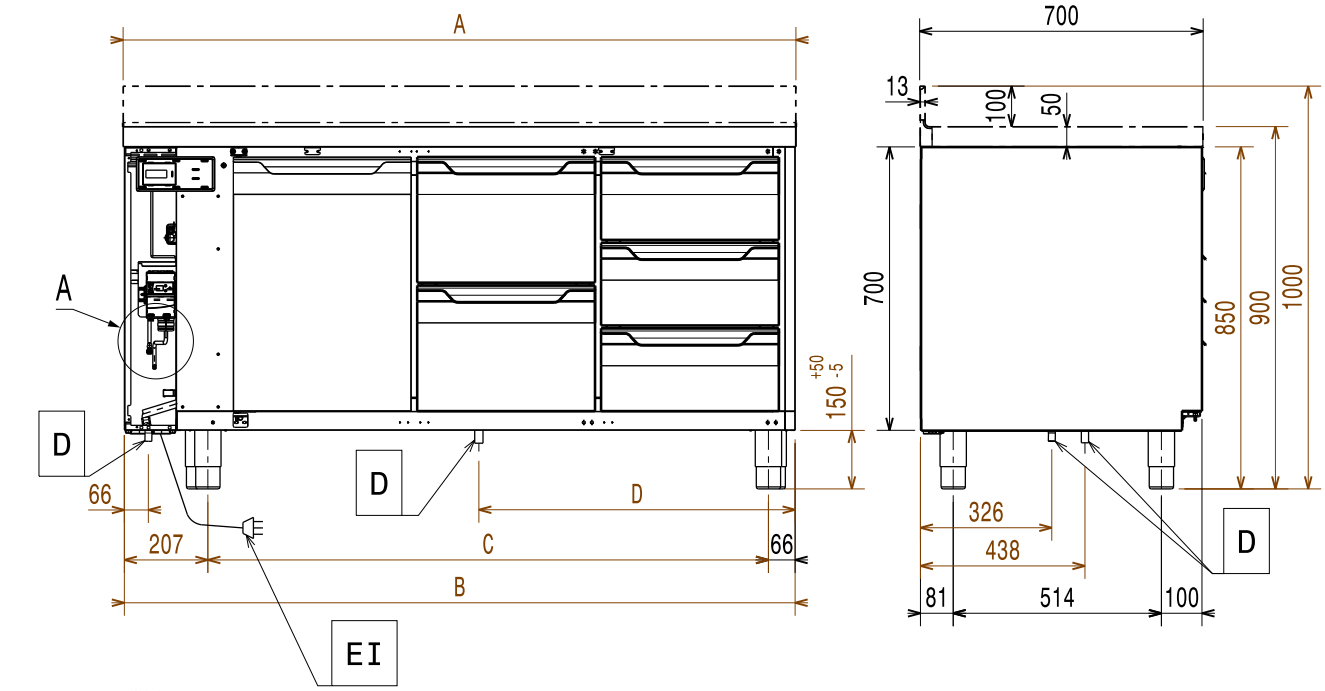
ulkupuolinen – oikea



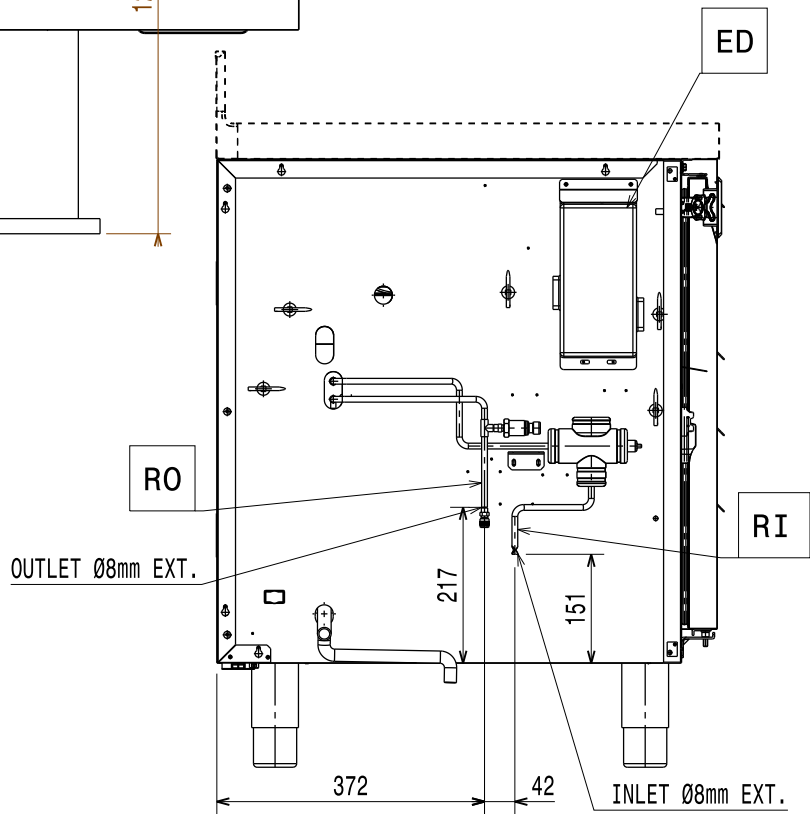
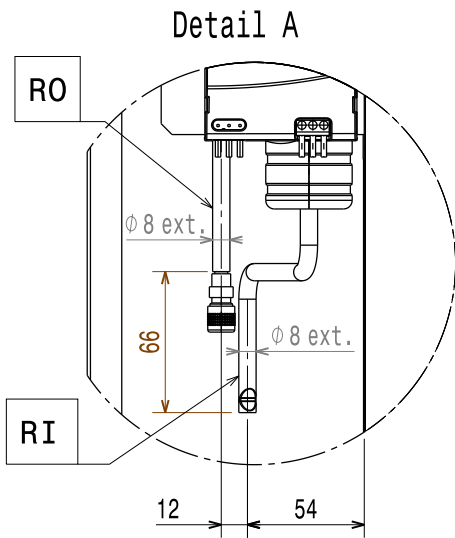
	A	B
2C	1203	1207
3C	1657	1661
4C	2111	2115

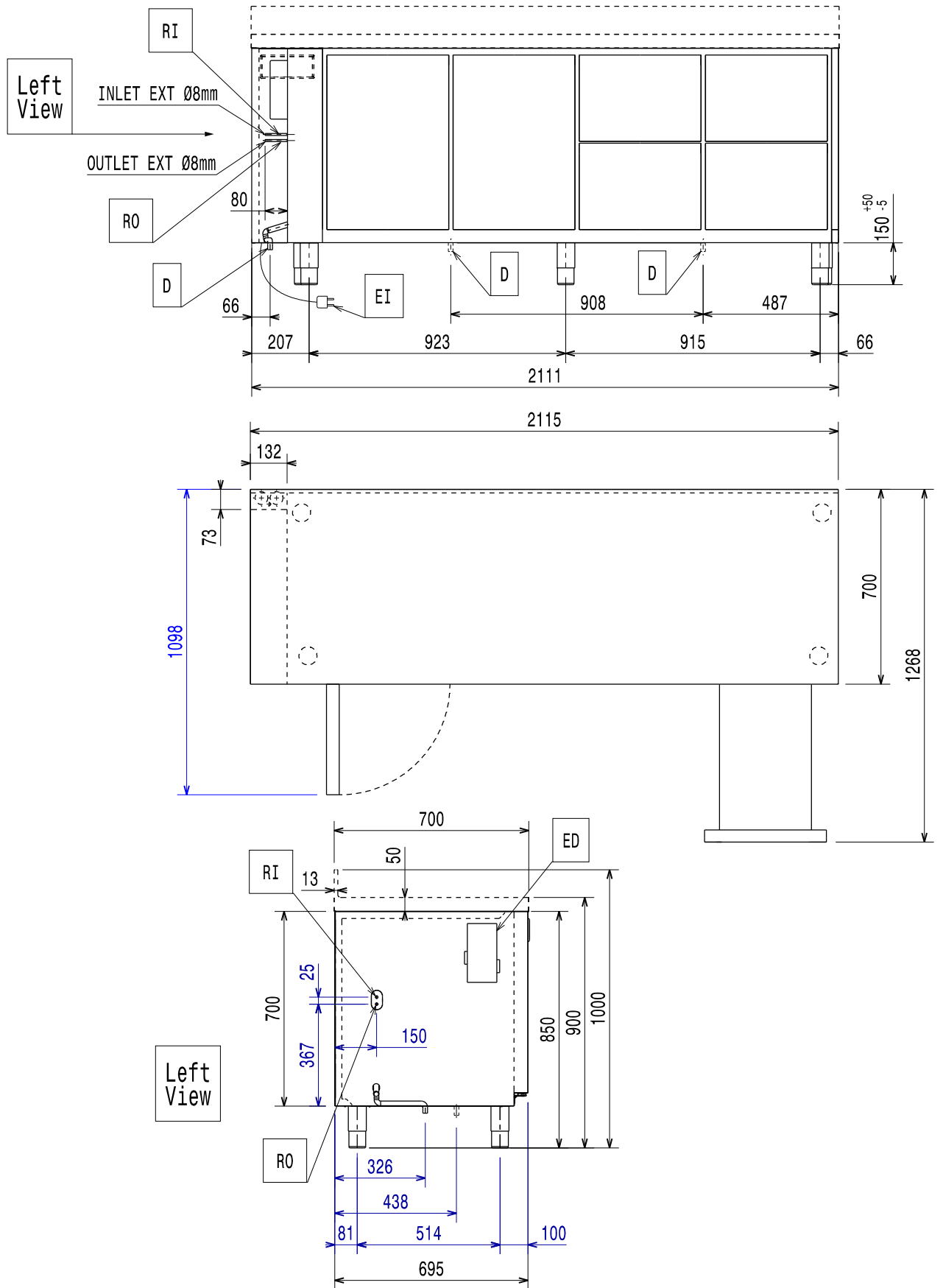


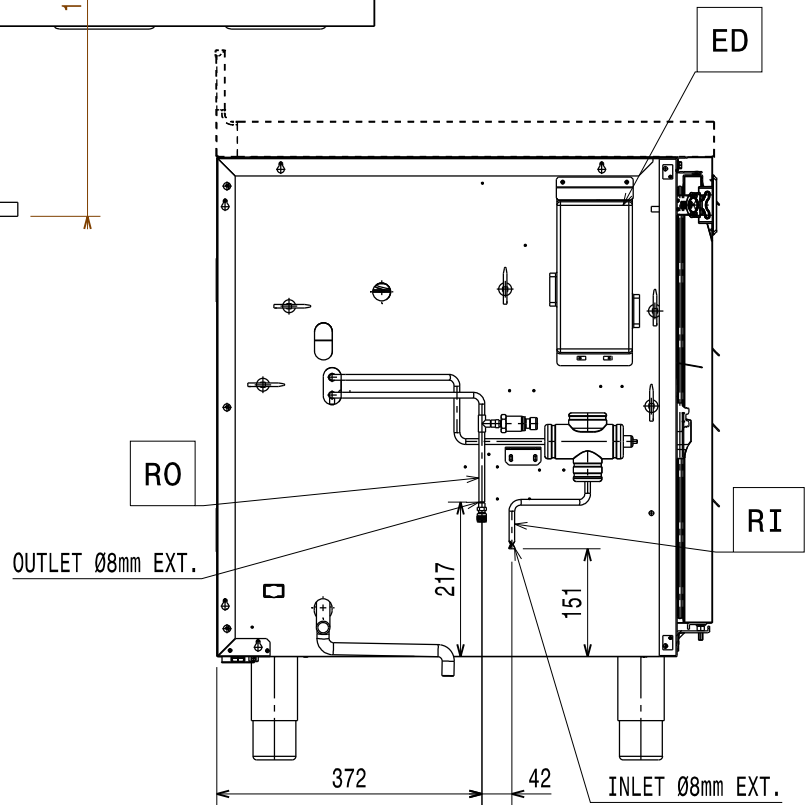
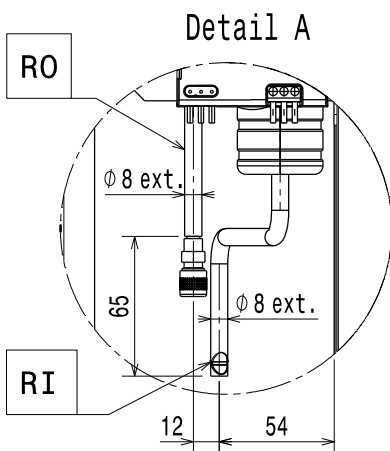
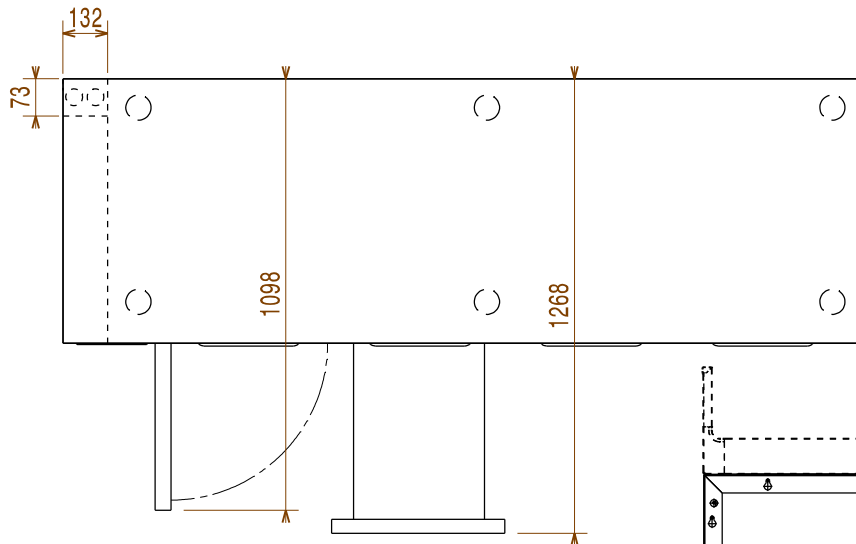
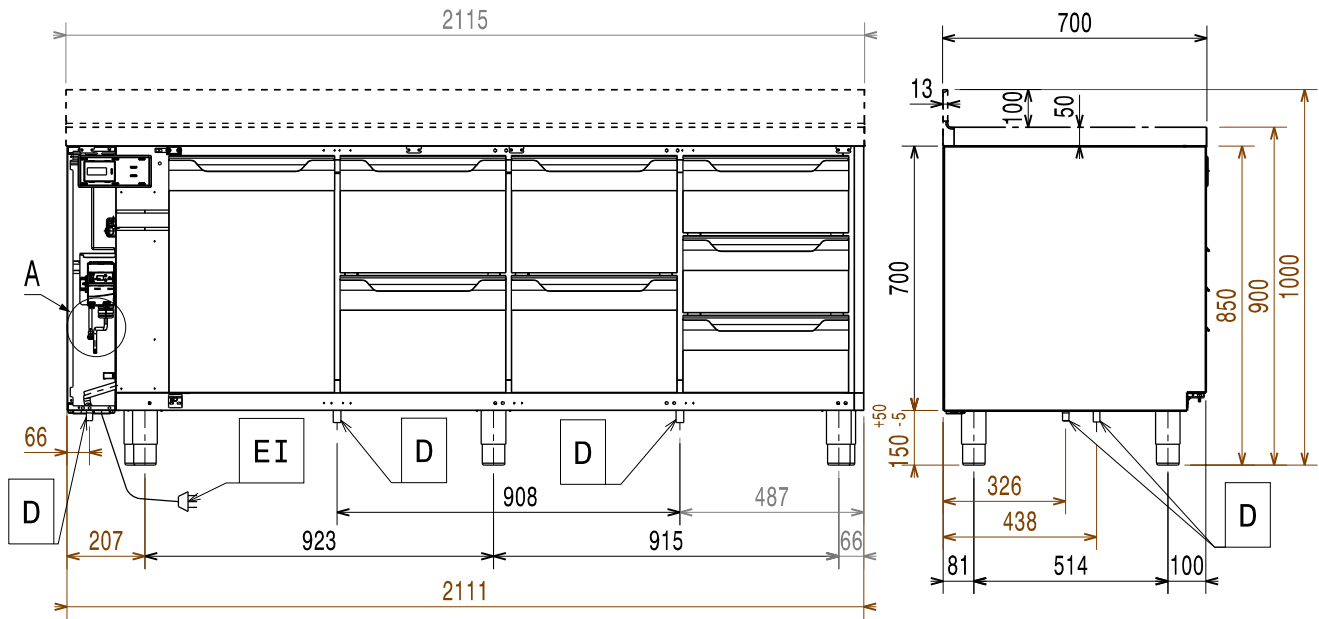
	A	B	C	D
2 Compartments	1207	1203	930	487
3 Compartments	1661	1656	1384	714

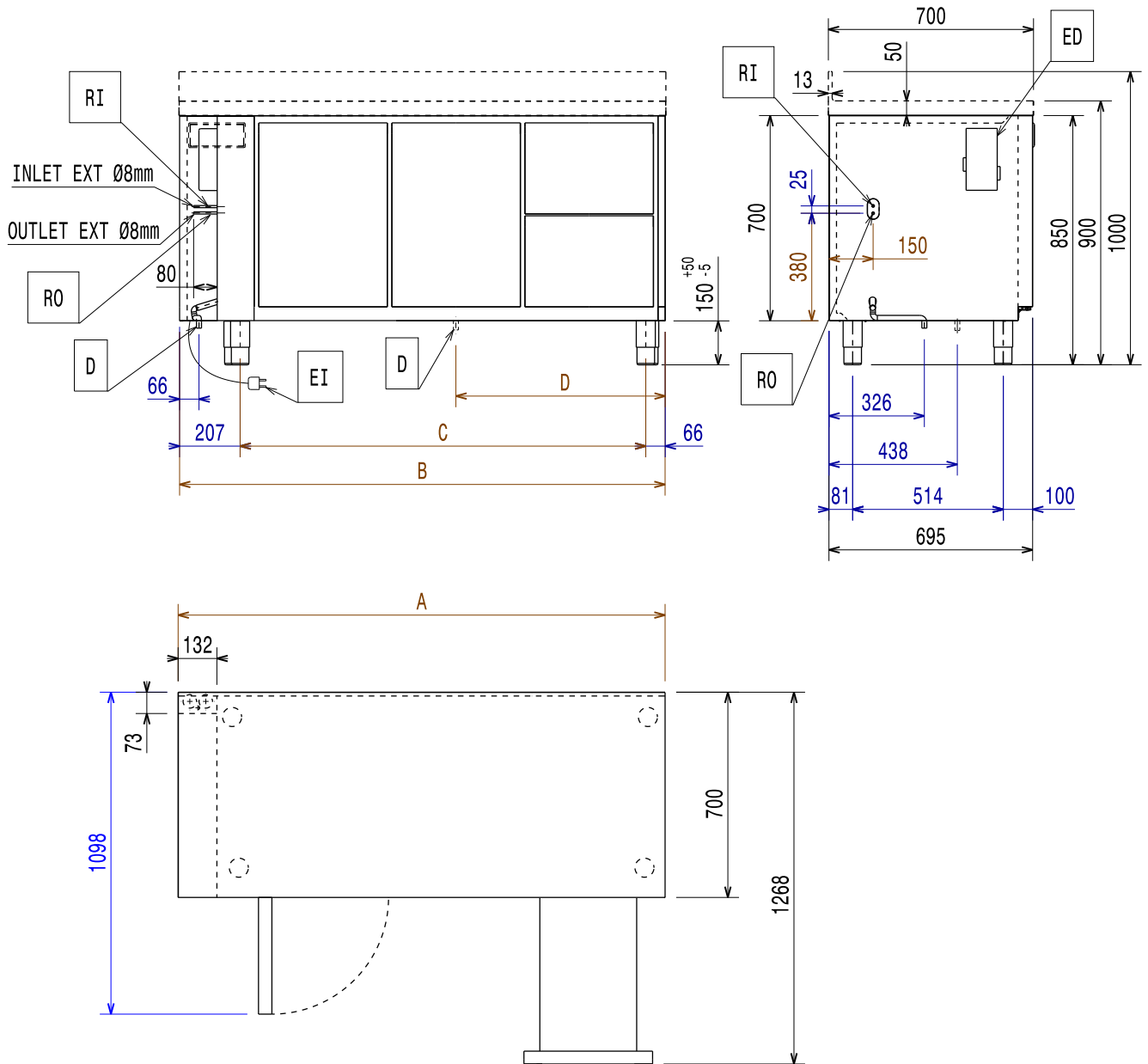


	A	B	C	D
2 Compartments	1207	1203	930	487
3 Compartments	1661	1656	1384	714





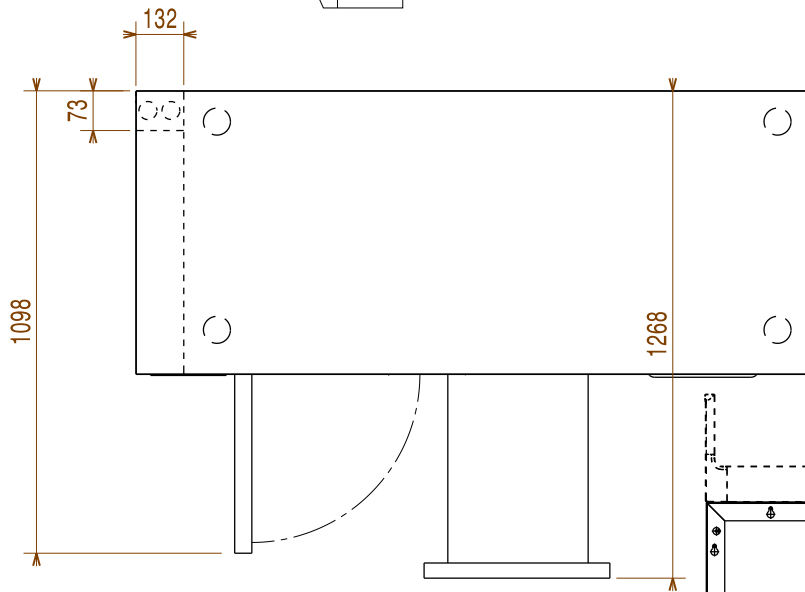
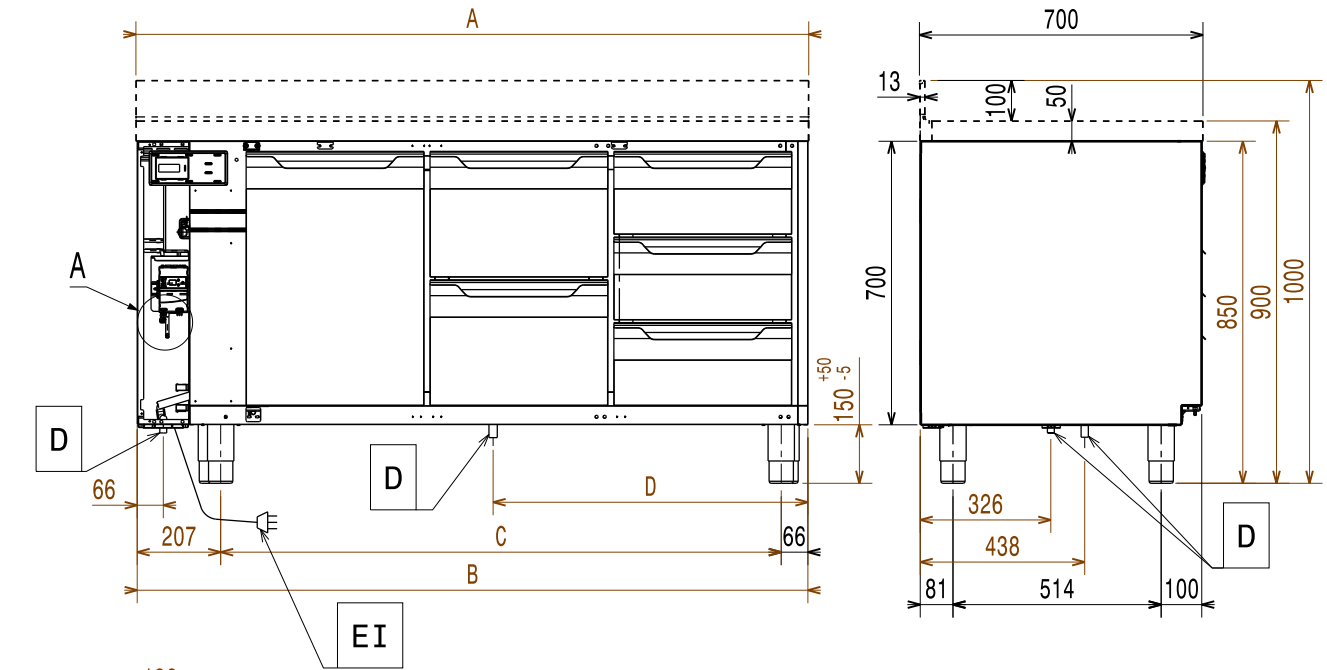




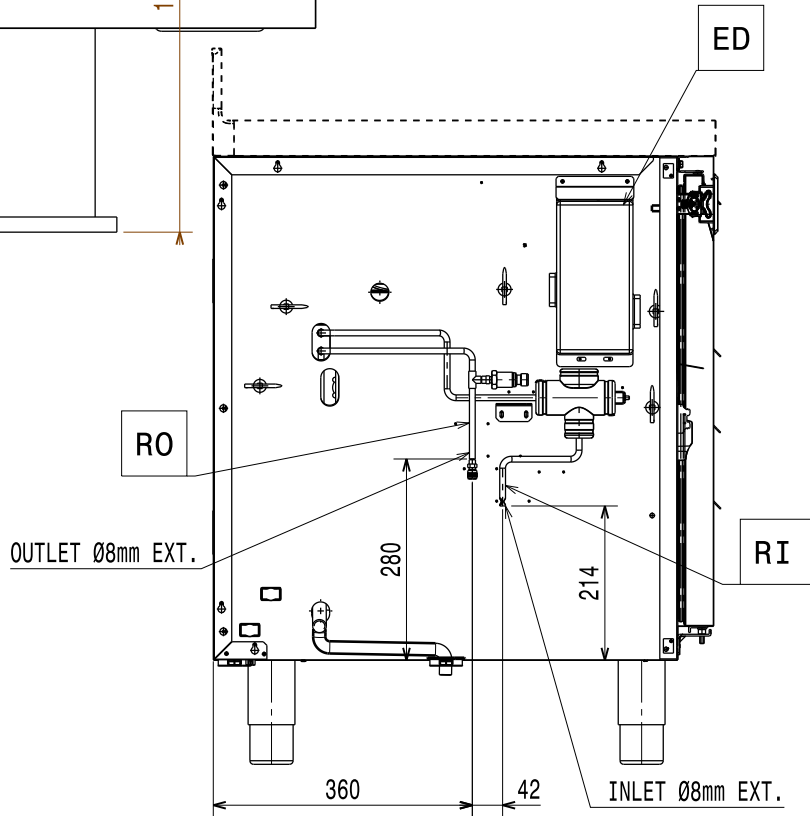
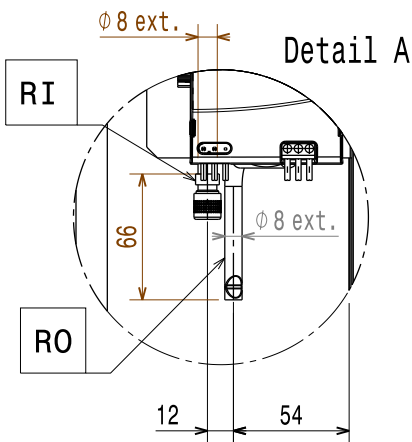
	A	B	C	D
2 Compartments	1207	1203	930	487
3 Compartments	1661	1656	1384	714

Asennuskaavio
2 — 3 C HP

pakastin – CO2, ulkop. lauhdutin + venttiili



	A	B	C	D
2 Compartments	1207	1203	930	487
3 Compartments	1661	1656	1384	714



EI = Virtajohdon pituus
ED = Sähköliitännät
D = Osaston tyhjennysaukko

RI = Kylmäaineen sisääntulo (neste)
RO = Kylmäaineen ulostulo (kaasu)

Yleistä



Lue seuraavat ohjeet, myös takuuehdot, ennen laitteen asentamista ja käyttämistä.

Käy verkkosivustollamme www.electroluxprofessional.com ja avaa Tuki-osio, jossa voit



rekisteröidä tuotteesi



saada tuotettasi koskevia neuvoja ja vinkkejä sekä huolto- ja korjaustietoja.

Asennus-, käyttö- ja huolto-ohjeet sisältävä käsikirja (jäljempänä käsikirja) antaa käyttäjälle tarpeellisia tietoja koneen (tai "laitteen") oikeaa ja turvallista käyttöä varten.

Vaikka käsikirjassa on paljon tekstiä ja varoituksia, sen sisältämien ohjeiden tarkoitus on kuitenkin parantaa kaikin tavoin laitteen toimintaa ja suorituskykyä ja erityisesti välttää aiheuttamasta vahinkoja ihmisille, esineille tai eläimille vääränlaisen käytön tai virheellisten toimenpiteiden vuoksi.

On erittäin tärkeää, että kaikki koneen kuljetukseen, asennukseen, käyttöönottoon, käyttöön, huoltoon, korjaukseen ja käytöstä poistamiseen osallistuvat henkilöt lukevat huolellisesti tämän käsikirjan ennen toimenpiteiden suorittamista sellaisten virheellisten toimenpiteiden ja ongelmien välttämiseksi, jotka voisivat vahingoittaa konetta tai aiheuttaa henkilövahinkoja. Turvallisuusasiat on suositeltavaa käydä läpi käyttäjien kanssa säännöllisin väliajoin. Lisäksi on erittäin tärkeää, että laitteen käyttöön valtuutettu henkilöstö on saanut laitteen käyttö- ja huoltokoulutuksen.

Edelleen on tärkeää, että käsikirja pidetään aina käyttäjän ulottuvilla laitteen käyttöpaikan lähellä, jotta se on helposti saatavilla ongelmatilanteissa ja aina tarvittaessa.

Jos koneen käytöstä on käsikirjan lukemisen jälkeen kysymyksiä tai epäselvyyksiä, ota yhteys valmistajaan tai valtuutettuun huoltoliikkeeseen. Henkilöstömme auttaa sinua mielellään parhaan mahdollisen suorituskyvyn ja tehokkuuden varmistamiseksi. Muistutamme vielä lopuksi, että kaikkien koneen käyttövaiheiden aikana on aina noudatettava voimassa olevia turvallisuus-, työhigienia- ja ympäristönsuojelumääräyksiä. Käyttäjän vastuulla on siis varmistaa, että konetta käytetään ainoastaan optimaalisissa turvallisuusolosuhteissa henkilö- ja omaisuusvahinkojen välttämiseksi.



TÄRKEÄÄ

- Valmistaja ei vastaa millään tavalla toimenpiteistä, jotka on suoritettu ohjekirjan määräysten vastaisesti.
- Valmistaja pidättää oikeuden muuttaa tässä julkaisussa käsiteltyjen laitteiden ominaisuuksia ilman ennakoilmoitusta.
- Tämän käsikirjan osittainenkin kopiointi on kielletty.
- Tämä käsikirja on saatavissa digitaalisessa muodossa:
 - ottamalla yhteyttä jälleenmyyjään tai lähimpään huoltopisteeseen
 - lataamalla käsikirjan viimeisin päivitetty versio nettisivulta
- Käsikirjaa on aina säilytettävä koneen läheisyydessä, paikassa, jossa se on helposti saavutettavissa. Koneen käyttäjien ja sitä korjaavien henkilöiden on voitava aina saada se helposti käsiinsä ja luettavaksi.

Sisältö

A	VAROITUS JA TURVALLISUUSTIEDOT	18
A.1	Yleistä	18
A.2	Henkilönsuojaimet	19
A.3	Yleinen turvallisuus	19
A.4	Tekniset tiedot	20
A.5	Kuljetus, siirtäminen ja varastointi	20
A.6	Asentaminen ja kokoonpano	21
A.7	Koneen käytöstäpoisto ja romutus	23
B	LAITTEEN JA VALMISTAJAN TUNNISTETIEDOT	23
C	YLEISTÄ	24
C.1	Johdanto	24
C.2	Lisätietoja	24
C.3	Käyttötarkoitus ja rajoitukset	24
C.4	Tarkastukset	24
C.5	Tekijänoikeudet	24
C.6	Käsikirjan säilyttäminen	24
C.7	Käsikirjan kohderyhmä	24
C.8	Määritelmät	24
C.9	Vastuu	25
D	KULJETUS, SIIRTÄMINEN JA VARASTOINTI	25
D.1	Käsitleminen	25
D.1.1	Siirtotoimenpiteet	25
D.1.2	Kuorman laskeminen maahan	25
D.2	Pakkauksen purkaminen	25
D.2.1	Pakkauksen hävittäminen	25
D.3	Varastointi	26
E	TEKNISET TIEDOT	26
E.1	Käytetyt materiaalit ja nesteet	26
E.2	Tärkeimmät tekniset ominaisuudet	26
F	ASENTAMINEN JA KOKOONPANO	26
F.1	Johdanto	26
F.2	Asiakkaan vastuu	26
F.3	Sijoittaminen	26
F.4	Kaatumisenestovajereiden kiinnittäminen	27
G	KONEEN KÄYTÖSTÄPOISTO JA ROMUTUS	27
G.1	Hävitettävien materiaalien varastointi	27
G.2	Koneen purkamiseen liittyvät toimenpiteet	28

A VAROITUS JA TURVALLISUUSTIEDOT

A.1 Yleistä

Koneen turvallinen käyttö ja käsikirjan oikea ymmärtäminen vaativat asiakirjoissa käytettyjen termien ja sovittujen merkintöjen tuntemista. Käsikirjassa käytetään seuraavia merkkejä erilaisten vaarojen merkitsemiseen ja tunnistamiseen:



VAROITUS

Käyttöhenkilöstön terveys- ja turvallisuusvaara.



VAROITUS

Hengenvaarallisen sähköiskun vaara - vaarallinen jännite.



VARO

Koneen tai käsitellyn tuotteen vahingoittumisen vaara.



VAROITUS

Tulipalovaara/Tulenarkoja materiaaleja

⇒●⇐ Paine



TÄRKEÄÄ

Tärkeitä ohjeita tai tietoja tuotteesta



Lue ohjeet ennen laitteen käyttämistä








Selvennyksiä ja selityksiä

- Ainoastaan erikoiskoulutuksen saanut henkilökunta saa käsitellä laitetta.
- Laite ei ole tarkoitettu sellaisten henkilöiden (eikä myöskään lasten) käyttöön, joiden fyysinen, aistien tai mielen terveys on heikentynyt, tai kokemattomien tai taitamattomien henkilöiden käyttöön, ellei heidän turvallisuudestaan vastaava henkilö valvo tai opasta heitä tuotteen käytössä.
- Lapset eivät saa leikkiä laitteella.
- Pidä kaikki pakkausmateriaalit ja pesuaineet poissa lasten ulottuvilta.
- Lapset eivät saa puhdistaa tai huoltaa laitetta ilman valvontaa.
- Älä säilytä laitteessa räjähtäviä aineita, kuten paineenalaisia astioita, joissa on tulenarkaa ponnekaasua.
- Älä poista, käsittele tai vahingoita laitteeseen kiinnitettyä merkintää.
- Kun kone poistetaan käytöstä lopullisesti, merkintä on tuhottava.
- Säilytä nämä ohjeet käyttäjien ulottuvilla tulevaa käyttöä varten.

A.2 Henkilönsuojaimet

Taulukko koneen käyttöön eri vaiheiden aikana käytettävistä henkilönsuojaimista.

Vaihe	Suojavaate- tus	Turvajalki- neet	Käsineet	Silmänsuo- jaimet	Kypärä
					
Kuljetus	—	●	○	—	○
Käsittely	—	●	○	—	—
Pakkauksen purkaminen	—	●	○	—	—
Asennus	—	●	● ¹	—	—
Normaali käyttö	●	●	● ²	—	—
Säädöt	○	●	—	—	—
Säännöllinen puhdistus	○	●	● ¹⁻³	○	—
Erikoispuh- distus	○	●	● ¹⁻³	○	—
Huolto	○	●	○	—	—
Purkaminen	○	●	○	○	—
Romutus	○	●	○	○	—
Selitys:					
●	KÄYTETTÄVÄ HENKILÖNSUOJAIN				
○	KÄYTETTÄVISSÄ OLEVA TAI TARVITTAESSA KÄYTETTÄVÄ HENKILÖNSUOJAIN				
—	HENKILÖNSUOJAINTA EI VAADITTU				

- Näiden toimenpiteiden aikana käsineiden on oltava leikkauksenkestävät. Käyttäjien, erikoishenkilökunnan ja muiden laitetta käyttävien henkilöiden laiminlyönti henkilönsuojaimien käytön suhteen voi aiheuttaa altistumisen terveysriskeille (mallista riippuen).
- Näiden toimenpiteiden aikana käsineet suojaavat käsiä kylmältä vuolta, kun se otetaan laitteesta. Käyttäjien, erikoishenkilökunnan ja muiden laitetta käyttävien henkilöiden laiminlyönti henkilönsuojaimien käytön suhteen voi aiheuttaa altistumisen kemikaaleille ja terveysriskeille (mallista riippuen).
- Näiden toimenpiteiden aikana käsineiden tulee olla sopivia kosketukseen käytettyjen aineiden kanssa (katso vaaditut henkilönsuojaimet käytettyjen aineiden käyttöturvallisuustiedotteesta). Käyttäjien, erikoishenkilökunnan ja muiden laitetta käyttävien henkilöiden laiminlyönti henkilönsuojaimien käytön suhteen voi aiheuttaa altistumisen kemikaaleille ja terveysriskeille (mallista riippuen).

A.3 Yleinen turvallisuus

- Koneet on varustettu sähköisillä ja/tai mekaanisilla turvalaitteilla, jotka suojaavat koneen käyttäjiä.
- Koneen käyttö on kielletty, jos suojukset ja turvalaitteet on poistettu, jos niihin on tehty muutoksia tai jos niitä on käsitelty muulla tavoin, eikä niitä siis saa poistaa koneesta.
- Älä tee muutoksia laitteen mukana toimitettuihin osiin.
- Joissakin tämän käsikirjan kuvissa kone tai sen osa on esitetty ilman suojuksia tai suojukset poistettuina. Suojukset eivät ole näkyvissä vain sen vuoksi, että kuva olisi selkeämpi. Koneita ei saa milloinkaan käyttää ilman suojuksia tai suojukset poistettuina käytöstä.

- Laitteeseen kiinnitettyjen turvallisuus-, vaara- ja ohjemarkintöjen irrottaminen, asiaton käsittely tai lukukelpoisuuden turmeleminen on kielletty.

A.4 Tekniset tiedot

Käytetyt materiaalit ja nesteet

- R290-kaasu on tulenarka ja räjähdysvaarallinen kaasu. On välttämätöntä ryhtyä kaikkiin mahdollisiin varotoimiin tällaiseen kaasuun liittyvien vaarojen välttämiseksi, kun laitteelle tehdään mitä tahansa tavanomaisia ja/tai erityisiä toimenpiteitä.
- Laitteissa, joiden kylmäaine on CO₂ (maksimaalinen käyttöpaine 95 bar – halkeamispaine 286 bar), jäähdytysjärjestelmän matalapainepuoli on suojattava ylipaineen varalta varoventtiilillä tai muulla mekanismilla. Suojaukselle määritettävä paine ei saa olla yli 240 bar tai ylittää jäähdytyslaitteiston turvallisuustoiminnon mukaista ylärajaa.

VAROITUS: jäähdytysjärjestelmässä on suuri paine. Älä käsittele sitä. Ota yhteyttä asiantuntevaan huoltohenkilöön ennen sen hävittämistä.

Suorituskyky

Ekvivalentti äänenpaineen taso Leq dB(A) ¹	<70
---	-----

1. Melupäästöjen arvot on saatu normin EN ISO 11204 mukaisesti. Arvo saattaa olla suurempi mittauskohdasta riippuen.

Ilmastoluokka

Tyypikilvessä mainittu ilmastoluokka vastaa seuraavia arvoja:

- ILMASTOLUOKKA: 5
- 43°C (IEC/EN 60335-2-89)
- 40 °C ympäristön lämpötila ja 40 % suhteellinen kosteus (EN 16825\EN ISO 22041).

Laitteen ja valmistajan tunnistetiedot

- Tyypikilpi ja energiamerkinnät viittaavat alkuperäiseen kokoonpanoon.

A.5 Kuljetus, siirtäminen ja varastointi

- Koneen kuljetuksessa (siirto toiseen toimipaikkaan) ja siirtämisessä (työpaikan sisäisissä siirroissa) on käytettävä asianmukaisia ja kapasiteetiltaan riittäviä välineitä.
- Katso kuljetuksen, käsittelyn ja varastoinnin aikaista pinottavuutta koskevat tiedot pakkauksessa olevista merkinnöistä.
- Riippuvan kuorman alla ei saa oleskella kuormauksen ja kuorman purkamisen aikana. Sivullisten pääsy työskentelyalueelle on kielletty.
- Laitteen oma paino ei yksin riitä pitämään sitä paikoillaan.
- Koneetta nostettaessa kiinnitystä ei saa tehdä liikkuviin eikä heikkoihin osiin, joita ovat esimerkiksi kotelot, sähkökanavat, paineilmajärjestelmän osat jne.
- Älä työnnä tai vedä konetta siirtämisen aikana, jotta se ei vahingossa pääse kaatumaan. Käytä koneen nostamiseen asianmukaisia välineitä.
- Koneen purkamiselle ja varastoinnille on varattava riittävän paljon tilaa ja lattian on oltava tasainen.
- Koneen kuljetuksesta, käsittelystä ja varastoinnista huolehtivan henkilöstön on oltava asianmukaisesti ohjeistettu ja koulutettu nostojärjestelmien turvalliseen käyttöön ja heidän tulee käyttää suoritettavalle toimenpiteelle sopivia henkilösuojaimia.

A.6 Asentaminen ja kokoonpano

Johdanto

- Koneen asennus- ja kokoamistoimenpiteitä saa tehdä vain pätevä henkilökunta kaikkia sopivia henkilönsuojaimia, varusteita, työkaluja ja apuvälineitä käyttäen. Kokoamisalue on aidattava asianmukaisesti asiattomien pääsyn estämiseksi.
- Kuvatut toimenpiteet on suoritettava voimassa olevien turvallisuusmääräysten mukaisesti.
- Kytke laite irti sähköverkosta ennen minkään asennus- ja kokoamistoimenpiteen tekemistä.

Sähköliitäntä

- Laitteen sähkötyöt saa tehdä ainoastaan pätevä henkilökunta.
- Laitteen kytkentä sähköverkkoon on suoritettava käyttömaassa voimassa olevien määräysten ja vaatimusten mukaisesti.
- Ulkoisella lauhdutinyksiköllä varustetuissa laitteissa liitäntä tehdään erikseen yksikölle ja koneelle.
- Laitteen syöttöjännite on mainittu tyyppikilvessä.
- Sähkönsyötön tulee olla vaatimusten mukainen ja kestää todellinen ottoteho. Lisäksi liitännät on suoritettava ammattitaidolla ja laitteen käyttömaassa voimassa olevien määräysten mukaisesti.
- Virtajohdon ja sähköverkon välissä tulee olla mitoitukseltaan tyyppikilven ottotehoa vastaava, voimassa olevien määräysten mukainen vikavirtasuojakytkin, jonka kontaktien väli on niin suuri, että laite voidaan kytkeä täysin irti verkkovirrasta ylijänniteluokan III olosuhteissa. Selvitä kytkimen oikea mitoitus tarkistamalla ottovirta-arvo, joka on merkitty laitteen tyyppikilpeen.
- Kun liitäntä on tehty, on tarkastettava, ettei syöttöjännite koneen ollessa toiminnassa poikkea nimellisjännitteen arvosta enempää kuin $\pm 10\%$.
- Ulkoisella lauhdutinyksiköllä varustetuissa malleissa lauhduttimen ja magneettiventtiilin sähköliitäntä tehdään koneen mukana toimitettujen sähkökaavioiden mukaisesti. Liitännässä on käytettävä johtoa, jonka halkaisija on riittävä. Asenna kaapelit ja kiinnitä ne kaapelinkiristimeen. Kytke johtimet niitä vastaaviin liittimiin.
- Jos virtajohto on vahingoittunut, vaarojen välttämiseksi sen saa vaihtaa vain huoltopalvelu tai joka tapauksessa pätevä henkilökunta.
- Valmistaja ei vastaa vahingoista tai onnettomuuksista, jotka ovat aiheutuneet yllä mainittujen ohjeiden tai laitteen käyttömaassa voimassa olevien sähköturvallisuusmääräysten laiminlyönnistä.

Pistokkeella varustettujen laitteiden sähköliitäntä

- Laite liitetään verkkovirtaan kytkemällä virtajohdon pistotulppa verkkopistorasiaan, kun seuraavat asiat on ensin varmistettu:
- Pistorasiassa on tehokas maadoitus ja verkkojännite ja -taajuus vastaavat laitteen arvokilpeen merkittävät arvoja. Jos et ole varma suojamaadoituksen tehosta, anna pätevän henkilökunnan tarkistaa se.
- Sähkönsyötön tulee olla vaatimusten mukainen ja kestää todellinen ottoteho. Lisäksi liitännät on suoritettava ammattitaidolla ja laitteen käyttömaassa voimassa olevien määräysten mukaisesti.
- Pistokkeen on oltava saavutettavissa myös laitteen asennuspaikkaan sijoittamisen jälkeen.
- Pistokkeen tulee olla kohdassa, jossa huoltotoimenpiteitä suorittava henkilö voi aina nähdä sen.

Virtajohdolla varustettujen laitteiden sähköliitäntä ilman pistoketta

- Liitäntäpisteessä on oltava tehokas maadoitus ja verkkovirran jännitteen ja taajuuden tulee vastata tyyppikilpeen merkittyjä arvoja. Jos et ole varma suojamaadoituksen tehosta, anna pätevän henkilökunnan tarkistaa se.
- Laite on kytkettävä sähköverkkoon pysyvällä tavalla noudattaen seuraavia polariteetteja:
 - ruskea/musta/harmaa: vaihe
 - keltavihreä: maa
 - sininen: nolla
- Virtajohto, jolla laite on kytketty pysyvästi verkkovirtaan, on tyyppiä H05VV-F (koodi 60227 IEC 53). Jos virtajohto joudutaan vaihtamaan, tilalla saa käyttää vain samanlaista johtoa. Huomioi virtajohdon vaihdon yhteydessä, että maadoitusjohtimen on oltava pitempi kuin aktiivisten johdinten.
- Vikavirtasuojakytkin on voitava lukita avoimeen asentoon huollon ajaksi.
- Jos käytetään pistoketta, sen on oltava kansallisten asennusmääräysten mukainen. Pistokkeen tulee myös olla:
 - käsiteltävissä kun laite on sijoitettu paikalleen
 - asennuspaikassa
 - kohdassa, jossa huoltotoimenpiteitä suorittava henkilö voi aina nähdä sen.
- Ulkopuolisella lauhdutussyksiköllä varustetut laitteet, jotka voivat toimia taajuudella 50 tai 60 Hz, eivät vaadi mitään käyttäjän asetusta.

KONEEN VAATIMA TILA

- Varmista, että kone sijoitetaan vähintään 50 mm mm etäisyydelle muista tilassa olevista koneista (liian pieni etäisyys voi aiheuttaa kosteuden muodostumista koneiden seiniin) ja lisäksi on huomioitava oven avaamisen vaatima tila.

Sijoittaminen

- Huomioi laitteiden asennuksessa toimenpiteen vaatimat turvavaroitukset sekä paloturvallisuus.
- Ulkopuolisen lauhdutussyksikön valintaa varten katso valmistajan suosittama yksikkö, joka löytyy laitteiston teknisistä tiedoista.
- Ulkopuolisen jäähdytussyksikön erityistä mitoitusta varten katso jäähdytystehon tiedot teknisistä tiedoista tai katso valmistajan tai valmistajan valtuuttaman liikkeen/huoltopisteen nettisivuja.
- Laitteen ja kylmäaineen lauhdutussyksikön asennuksen saa suorittaa ainoastaan valmistajan huoltohenkilöstö tai muu pätevä henkilö.
- Jos laitteen kylmäaineena on R744, jäähdytysjärjestelmän korkeapainepuolelle tulee asentaa paineenalennusventtiili moottori-kompressorin ja kaasujäähdyttimen väliin. Putkituksen lisäksi moottori-kompressorin ja paineenalennusventtiilin välillä tulee olla sulkuventtiileitä tai muita vastaavia komponentteja, jotka voivat saada aikaan paineenlaskun.
- Paineenalennusventtiili tulee asentaa siten, että järjestelmästä sen käytön aikana vapautuva kylmäaine ei voi aiheuttaa haittaa laitteen käyttäjälle. Aukon tulee sijaita siten, että se ei todennäköisesti peity normaalissa käytössä.
- Asennetussa paineenalennusventtiilissä ei pidä olla säätimiä loppukäyttäjää varten.
- Asennetun paineenalennusventtiilin paineasetus ei saa olla korkeampi kuin korkeapainepuolen nimellispaine.
- Katso elektronisen venttiilin parametreja koskevat hienosäädöt verkkosivustolla olevasta huoltokäsikirjasta.

Kaatumisenestovaijereiden kiinnittäminen laatikoilla ja jaloilla varustettuihin laitteisiin

- Kun asennetaan seuraavat laitteet:
 - 3 osastoa, jääkaappi/pakastin, 9x1/3 laatikkoa, ilman työtasoa
 - 4 osastoa, jääkaappi, 8x1/2 laatikkoa, työtasolla/ilman työtasoa
 - 4 osastoa, jääkaappi, 1 ovi ja 9x1/3 laatikkoa, ilman työtasoa
 - 4 osastoa, jääkaappi, 1 ovi ja 6x1/2 laatikkoa, ilman työtasoa
 - 3 osastoa, etäkäyttö, ilman työtasoa, varusteina laatikot
 - 3 osastoa, etäkäyttö, ilman työtasoa, varusteina laatikot ja ovet
 - 4 osastoa, etäkäyttö, ilman työtasoa, varusteina laatikot
 - 4 osastoa, etäkäyttö, ilman työtasoa, varusteina laatikot ja ovet
 - 4 osastoa, etäkäyttö, varusteina työtaso ja laatikot
- Toimi kuten neuvotaan kappaleessa F.4 *Kaatumisenestovaijereiden kiinnittäminen*

A.7 Koneen käytöstäpoisto ja romutus

- Laitteen purkamisen saa suorittaa vain pätevä henkilökunta.
- Koneen sähkötoita saa tehdä vain pätevä henkilökunta virta katkaistuna.
- Sellaisten laitteiden romuttamisen, joissa käytetään tulenarkoja eristyskaasuja, saa tehdä vain pätevä henkilökunta.
- Kylmäainetta R744 (jäähdytysjärjestelmä korkean paineen alainen) käyttävien laitteiden romuttamisen saa tehdä vain pätevä henkilökunta.
- Tee laite toimintakyvyttömäksi ennen käytöstäpoistoa irrottamalla sen virtajohto. Irrota kaikki lukituslaitteet, jotta kukaan ei voi vahingossa jäädä loukkuun kaapin sisälle.

B LAITTEEN JA VALMISTAJAN TUNNISTETIEDOT

Kuvassa näkyy esimerkki koneessa olevasta merkinnästä tai tyyppikilvestä:

F.Mod. XXXXXXXXX PNC 9V/TX XXXXXXXXX W Tot. XXX kW	Comm. Model XXXXXXXXX Ser. Nr. XXXXXXXXX Volt XXXX XXX XXHz	Type ref. H7NTN4BHC Cyclopentane Total Current XX A	2017
Potenza Sbrinamento / Defrost Power Resistenza Evaporazione / Evaporation Heater El. Illuminazione / Lighting	XXX kW X kW X W	Classe / Class X Refrigerante / Refrigerant XXXXX Cap. x	GWP XXXX CO2-eq XXX t XX Kg
IP21		CE	
Electrolux Professional SPA - Viale Treviso, 15 - 33170 Pordenone (Italy)			

Tyyppikilvessä näkyvät koneen tunnistetiedot ja tekniset tiedot. Kilven sisältämien tietojen merkitys näkyy alla olevassa taulukossa:

F.Mod.	laitteen valmistustehtaan kuvaus
Comm.Model	kaupallinen kuvaus
H7NTN4BHC(*)	sertifiointiryhmä (Tyyppi)
PNC	valmistuksen tuotekoodi
Ser.No.	sarjanumero
V	syöttöjännite
Hz	syöttötaajuus
kW	maksimiottoteho
Cyclopentane	eristyksessä käytetty solutuskaasu
Total Current	kokonaisvirta
kokonaisvirta	sulatusteho
Evaporation Heater El.	vastuksen teho
Lighting	sisävalo
Class	ilmastoluokka
GWP	globaali lämmitysvaikutus
CO2 eq	kasvihuonekaasujen määrä
Refrigerant	jäähdytyskaasun tyyppi

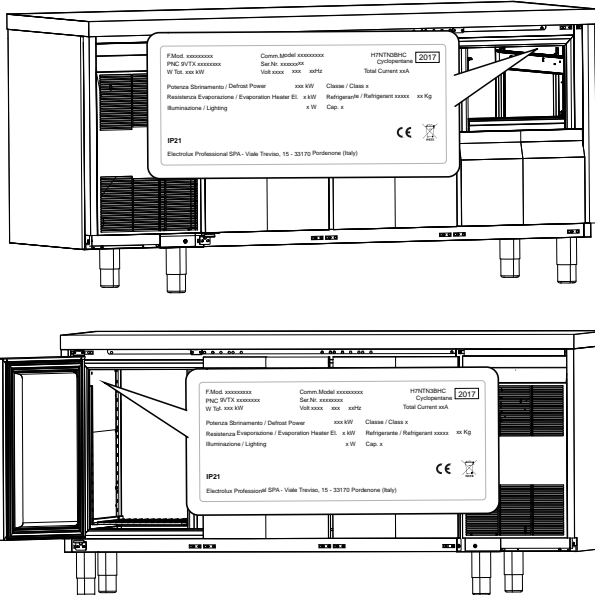
Cap.	nimelliskapasiteetti
IP21	suojausluokka pölyä ja vettä vastaan
CE	CE-merkintä
Electrolux Professional SpA Viale Treviso 15 33170 Pordenone Italia	valmistaja

* Sertifiointiryhmän kuvaus (Tyyppi)

H	“vaakasorat kaapit” alue
7	Rungon korkeus H700
N	Höyrytimen tyyppi (*) N= normaali (lamelli) höyrystin F= vaahtohöyrystin
TN	Lämpötila-alue (*) TN= jääkaappi BT= pakastin
4	Kapasiteetti (*) 2 – 3 – 4 osastoa
B	Jäähdytysyksikkö (*) B = sisäänrakennettu lauhdutusyksikkö R = ulkopuolinen lauhdutusyksikkö RC= CO2 (R744), ulkopuolinen lauhdutusyksikkö
HC	Kylmäaineen tyyppi R290
.....	Kylmäaineen tyyppi (*) R134a R404a

(*) mallista riippuen

Tyyppikilpi on sijoitettu kaapin sisäpuolelle.



HUOM!

Tyyppikilpi koskee alkuperäistä rakennetta.



HUOM!

Ilmoita valmistajan yhteystiedot, jotka löytyvät laitteeseen kiinnitetystä tyyppikilvestä (esimerkiksi varaosia tilattaessa tms.).

C YLEISTÄ



VAROITUS

Katso *“Varoitus ja turvallisuustiedot”*.

C.1 Johdanto

Alla annetaan koneen käyttötarkoitusta ja testausta koskevia tietoja, käsikirjassa käytettyjen merkkien kuvaus (merkit ilmaisevat varoituksen tyyppiin), käsikirjassa käytettyjen termien määritelmät sekä muita koneen käyttäjälle hyödyllisiä tietoja.

C.2 Lisätietoja

Huomaa, että käsikirjan kuvat ja kaaviot eivät ole oikeassa mittakaavassa. Ne ovat lisäys kirjoitettuihin ohjeisiin ja antavat lyhyen yhteenvedon, mutta eivät kuvaa konetta tarkasti.

Laitteen asennuskaavioissa olevat numeroarvot on annettu millimetreinä ja/tai tuumina.

C.3 Käyttötarkoitus ja rajoitukset

Valmistamamme koneet on suunniteltu ja optimoitu korkealaatuista toimintaa ja tehokkuutta silmällä pitäen. Laite on tarkoitettu elintarvikkeiden jäädyttämiseen ja/tai säilyttämiseen.

Kaikenlainen muu käyttö katsotaan käyttötarkoituksen vastaiseksi.



VARO

Konetta ei saa asentaa ulkotiloihin ja/tai ympäristöön, jossa se on alttiina sään vaikutukselle (sade, suora auringonvalo jne.).



HUOM!

Valmistaja ei vastaa käyttötarkoituksen vastaisesta käytöstä.

C.4 Tarkastukset

Laitteiden korkealaatuinen toiminta ja tehokkuus on varmistettu laboratoriotestien avulla.

Laite on toimitettaessa käyttövalmis.

Testi- ja tarkastusraportit sisältyvät laitteen mukana toimitettujen asiakirjojen liitteisiin (silämääräinen tarkastus - sähköosien tarkastus - toimintatarkastus).

C.5 Tekijänoikeudet

Tämä käsikirja on tarkoitettu ainoastaan käyttäjän ohjekirjaksi, ja sen saa luovuttaa kolmansille osapuolille vain Electrolux Professional -yhtiön luvalla.

C.6 Käsikirjan säilyttäminen

Käsikirja on säilytettävä ehjänä koko koneen käyttöajan ajan aina sen lopulliseen käytöstäpoistoon saakka. Jos kone luovutetaan, myydään, vuokrataan tai annetaan leasing-käyttöön, tämän käsikirjan tulee seurata konetta.

C.7 Käsikirjan kohderyhmä

Tämä käsikirja on tarkoitettu seuraaville henkilöille:

- kuljetusliike ja konetta siirtävä henkilöstö
- asennus- ja käyttöönottohenkilöstö
- koneen käyttäjien työnantaja ja työpaikan vastuhenkilö
- koneen normaaliin käyttöön osallistuva henkilöstö
- pätevä henkilökunta – huoltopalvelu (katso huoltokäsikirjaa).

C.8 Määritelmät

Seuraavassa on määritelmät tärkeimmille käsikirjassa käytetyille termeille. Lue nämä määritelmät huolellisesti ennen muiden osien lukemista.

Käyttäjä	Koneen asennus-, säätö-, käyttö- ja huoltohenkilökunta, puhdistus- ja korjaustöitä suorittavat henkilöt sekä kuljetukseen osallistuvat henkilöt.
Valmistaja	Electrolux Professional SpA tai mikä tahansa Electrolux Professional SpA:n valtuutettu huoltoliike.
Koneen normaaliin käyttöön osallistuva henkilöstö	Käyttäjät, jotka ovat saaneet ohjeet ja koulutuksen koneen normaaliin käyttöön liittyviin toimenpiteisiin sekä siihen liittyviin vaaroihin.
Huoltopalvelu tai pätevä henkilökunta	Valmistajan valmentama/kouluttama henkilö, joka ammatitaitonsa, kokemuksensa, erityiskoulutuksensa sekä tapaturmantorjuntamääräysten tuntemuksen perusteella pystyy arvioimaan koneella suoritettavat toimenpiteet ja tunnistamaan ja välttämään mahdolliset vaarat. Hän on mekaniikan, sähkötekniikan ja elektronikka-alan jne. ammattilainen.

Vaara	Mahdollisten vammojen ja terveysvaarojen aiheuttaja.
Vaaratilanne	Mikä tahansa tilanne, jossa käyttäjä altistuu yhdelle tai useammalle vaaralle.
Riski	Mahdollisten vammojen tai terveysvaarojen todennäköisyyden ja vakavuuden yhdistelmä vaaratilanteessa.
Suojaukset	Turvatoimenpiteet, jotka sisältävät erityisten teknisten menetelmien käytön (suojukset ja turvalaitteet) käyttäjien suojaamiseksi vaaroilta.
Suojus	Koneen osa, jota käytetään erityisellä tavalla suojauksen aikaansaamiseksi fyysisen esteen avulla.
Turvalaite	Laite (muu kuin suojus), joka poistaa vaaran tai vähentää sitä. Laitetta voidaan käyttää yksinään tai yhdessä suojuksen kanssa.
Asiakas	Henkilö, joka on ostanut koneen ja/tai joka päättää sen käytöstä ja käyttää sitä (esimerkiksi yritys, yrittäjä tai yhtiö).
Hengenvaarallinen sähköisku	Sähkövirran vahingossa tapahtuva purkautuminen ihmiskehoon.

C.9 Vastuu

Valmistaja ei vastaa millään tavalla vahingoista ja toimintahäiriöistä, jotka ovat aiheutuneet:

- tämän käsikirjan ohjeiden noudattamisen laiminlyönnistä
- korjausten suorittamisesta sääntöjen vastaisesti ja muiden kuin varaosaluettelon sisältämien varaosien käytöstä

(muiden kuin alkuperäisten varaosien ja lisävarusteiden asentaminen ja käyttäminen voi haitata koneen toimintaa ja saada valmistajan alkuperäisen takuun raukeamaan)

- asiantuntemattomien henkilöiden suorittamista toimenpiteistä
- valtuuttamattomista muutoksista tai toimenpiteistä
- puuttuvasta, puutteellisesta tai riittämättömästä huollosta
- koneen epäasianmukaisesta käytöstä
- ennakoimattomista poikkeustilanteista
- laitteen käytöstä asiantuntemattoman ja/tai kouluttamattoman henkilöstön toimesta
- käyttömaassa voimassa olevien työpaikkaa koskevien turvallisuus-, hygienia- ja terveystieteiden noudattamatta jättämisestä.

Valmistaja ei vastaa millään tavalla vahingoista, jotka ovat aiheutuneet käyttäjän tai asiakkaan tekemien omavaltainen muutosten tai muunnosten vuoksi.

Työnantaja tai työpaikan vastuhenkilö tai tekniseksi tukihenkilöksi määritetty henkilö on vastuussa työntekijöiden käyttöön annettavien, sopivien henkilösuojainten määrittämisestä ja valitsemisesta käyttömaassa voimassa olevien määräysten mukaisesti.

Valmistaja ei millään tavoin vastaa käsikirjan sisältämistä mahdollisista epätasällisyyksistä, mikäli ne johtuvat painovirheistä tai käänkövirheistä.

Mahdolliset asennusta, käyttöä ja huoltoa koskevien ohjeiden lisäykset, jotka valmistaja katsoo tarpeelliseksi toimittaa asiakkaalle, on säilytettävä yhdessä käsikirjan kanssa, johon ne olennaisesti kuuluvat.

D KULJETUS, SIIRTÄMINEN JA VARASTOINTI



VAROITUS

Katso *“Varoitus ja turvallisuustiedot”*.



HUOM!

- Tuotteen turvallinen kuljettaminen ja asiakkaalle toimittaminen on kuljetusliikkeen vastuulla.
- Tee ilmoitus kuljetusliikkeelle, jos havaitset näkyviä tai piileviä vikoja.
- Merkitse mahdolliset vahingot tai puutteet rahtikirjaan laitetta vastaanottaessasi.
- Kuljettajan täytyy allekirjoittaa rahtikirja: kuljetusliike voi hylätä valituksen, jos rahtikirjaa ei ole allekirjoitettu (kuljetusliike voi toimittaa tarpeellisen lomakkeen).

D.1 Käsitteleminen



VARO

Koneet täytyy kuljettaa pystysuorassa asennossa. Mikäli konetta on kuljetettu vaakasuorassa on odotettava muutama tunti ennen sen käynnistämistä.

Pura kone pakkauksesta seuraavalla tavalla:

D.1.1 Siirtotoimenpiteet

Ennen nostoa:

- tarkista, että kaikki toimenpiteeseen osallistuvat ovat turvallisisissa paikoissa ja estä sivullisten pääsy siirtoalueelle
- varmista, että kuorma on tasapainossa
- tarkista, että kuormasta ei pääse putoamaan mitään noston aikana. Ohjaa kuormaa pystysuunnassa törmäysten välttämiseksi.
- siirrä konetta mahdollisimman matalalla.

- Leikkaa pakkaushihnat ja poista suojakelmu, varo naarmuttamasta pintoja, jos käytät apuna saksia tai veistä.
- Poista pahvinen yläsuojus, polystyreenisuojukset ja sivusuojukset.
- Ruostumattomasta teräksestä valmistettujen laitteiden suojakalvo on irrotettava hyvin hitaasti ja tasaisesti, jotta liimaa ei jää kiinni pintoihin.
- Mikäli näin käy, liimajäänteet voi tarvittaessa poistaa syövyttämättömällä liuottimella. Huuhtelee ja kuivaa pinta lopuksi huolellisesti.
- Pyyhi kaikki ruostumattomat teräspinnat vaseliiniöljyyn kastetulla liinalla siten, että pintaan muodostuu suojaava kalvo.

D.1.2 Kuorman laskeminen maahan

Poista kone puualustalta, siirrä se sivulle ja anna sen liukua maahan.

D.2.1 Pakkauksen hävittäminen

Pakkausmateriaalit tulee hävittää laitteen käyttömaassa voimassa olevien määräysten mukaisesti. Kaikki pakkausmateriaalit ovat ympäristöystävällisiä.

D.2 Pakkauksen purkaminen



TÄRKEÄÄ

Tarkista heti, ettei tuote ole vahingoittunut kuljetuksen aikana. Tarkista pakkaus ennen kuorman purkamista ja sen jälkeen.

Ne voidaan säilyttää ilman vaaraa, tai ne voidaan kierrättää tai polttaa jätteiden polttolaitoksessa. Kierrätyskelpoiset muoviosat on merkitty seuraavasti:

Poista pakkaus. Ole varovainen kun otat laitteen pakkauksesta ja käsittelet sitä, jotta se ei saa iskuja.



Polyeteeni

- Ulkopakkaus
- Ohjepussi



Polypropeeni

- Pakkausnauhat



Styroksi

- Kulmasuojukset

Puu- ja pahviosat voidaan hävittää koneen käyttömaassa voimassa olevien määräysten mukaisesti.

D.3 Varastointi

Laitte ja/tai sen osat on varastoitava suojattuina kosteudelta, voimakkailta aineilta ja värähtelyiltä ympäristön lämpötilassa välillä -10 °C [14 °F] ja 50 °C [122 °F].

Laitteen varastointipaikassa tulee olla vaakasuorassa oleva tukialusta, jotta laitteen osat eivät voi vääntyä eivätkä sen tukijalat vaurioidu.



VARO

On erittäin tärkeää, että laite on tasapainossa, sillä epätasapaino voi vaikuttaa haitallisesti sen toimintaan.

E TEKNISET TIEDOT



VAROITUS

Katso *“Varoitus ja turvallisuustiedot”*.

Fluoratut kaasut ovat ilmatiiviisti suljetun laitteen sisällä.

Jäähdytysyksiköissä käytetään HFC-kylmäainetta (R134a (GWP:1430)/R404a (GWP:3922)) tai R290-malleissa nestemäistä HC-kylmäainetta, joka vastaa voimassa olevia määräyksiä. Kaasun tyyppi ja määrä on mainittu tyyppikilvessä.

Kaasun CO₂-ekvivalentti voidaan laskea kertomalla GWP-arvo kaasun määrällä.

E.1 Käytetyt materiaalit ja nesteet

Elintarvikkeiden kanssa kosketuksissa olevat alueet on valmistettu teräksestä. Niiden sisällä on ruostumattomia teräsruuveja ja -tukia.

E.2 Tärkeimmät tekniset ominaisuudet

Syöttöjännite V	230 V/50 Hz ¹ 220–230 V/60 Hz ¹ 220–240 V/50 Hz ¹ 220–240 V/50/60 Hz ¹
-----------------	---

1. Mallista riippuen

Kaapin lämpötila-alue	
Jääkaappimallit	-2/+10
Pakastinmallit	-15/-22



HUOM!

Energiatietokilpi koskee alkuperäistä rakennetta.

F ASENTAMINEN JA KOKOONPANO



VAROITUS

Katso *“Varoitus ja turvallisuustiedot”*.

- Sähköliittämää koskevat ohjeet löytyvät kappaleesta *Sähköliittämää*.
- Asiakkaan tulee varmistaa, että laitteen asennusalue on tasainen.

F.1 Johdanto

Laitteen asianmukaisen toiminnan ja turvallisen käytön varmistamiseksi on erittäin tärkeää noudattaa tarkasti tässä kappaleessa annettuja ohjeita.



VARO

Varmista ennen laitteen siirtämistä, että nostovälineen kapasiteetti on riittävä laitteen painoon nähden.

F.3 Sijoittaminen

Asenna kone hyvin ilmastoituun tilaan, mahdollisimman kauas lämmönlähteistä (esimerkiksi lämpöpattereista tai ilmastointilaitteista) varmistaaksesi jäähdytyslaitteiston asianmukaisen toiminnan.

Lauhdutinta tai etupaneelin ilmanvaihtoaukkoja ei saa milloinkaan peittää edes väliaikaisesti, jotta laitteen toimintaan ei aiheudu häiriöitä.

Kone kuljetetaan asennuspaikalle ja irrotetaan pakkausalueelta vasta asennuksen alkaessa.

Jos laite asennetaan ympäristöön, jossa on syövyttäviä aineita (klooria tms.), suosittelemme kaikkien pintojen sivelemistä vaseliiniöljyyn kastetulla liinalla, jotta pintaan muodostuu suojaava kalvo.

Koneen asennuksen valmistelu:

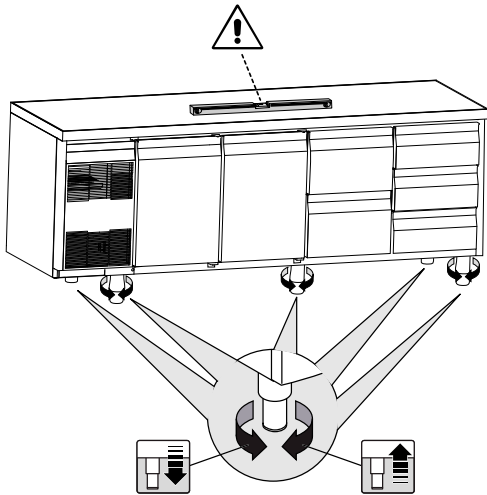
- Aseta kone valitulle paikalleen.
- Varmista, että laite tasapainotetaan ja samalla tarkistetaan, että ovi sulkeutuu kunnolla.

F.2 Asiakkaan vastuu

Asiakkaan tehtävät, vaatimukset, toimenpiteet ja vastuut ovat seuraavat:

- Kone tulee kytkeä maadoitettuun pistorasiaan ja verkkovirran jännitteen tulee vastata tyyppikilvessä mainittuja arvoja.
- Laitteeseen on asennettava herkkä vikavirtasuojakytkin, jossa on manuaalinen nollaus

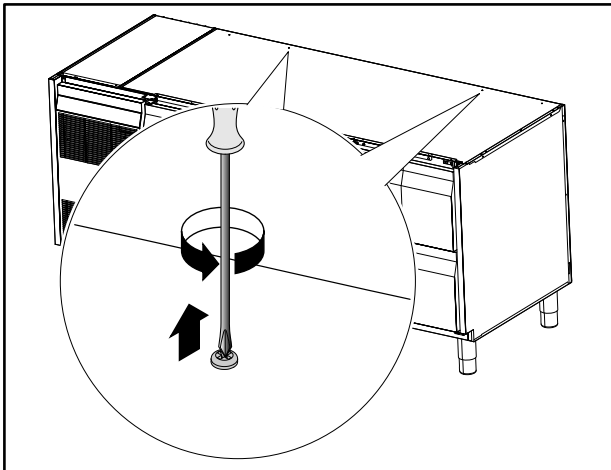
On erittäin tärkeää, että laite on tasapainossa, sillä epätasapaino voi vaikuttaa haitallisesti sen toimintaan.



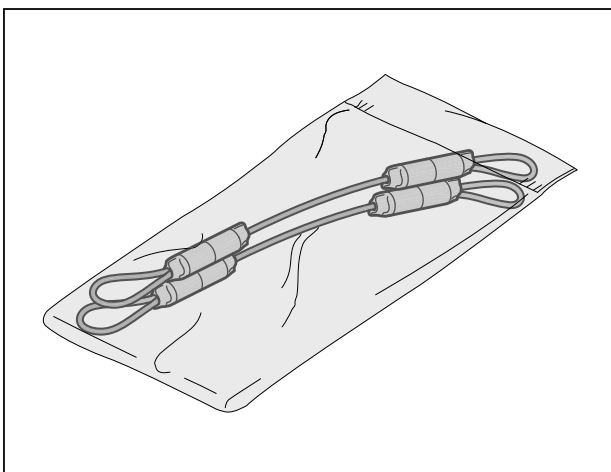
F.4 Kaatumisenestovaijereiden kiinnittäminen

Toimi seuraavalla tavalla:

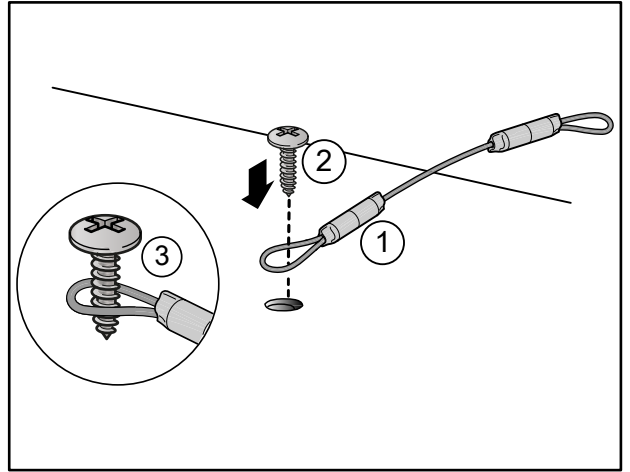
1. avaa kaksi ristipääruuvia, jotka ovat laitteen päällä kuten kuvassa



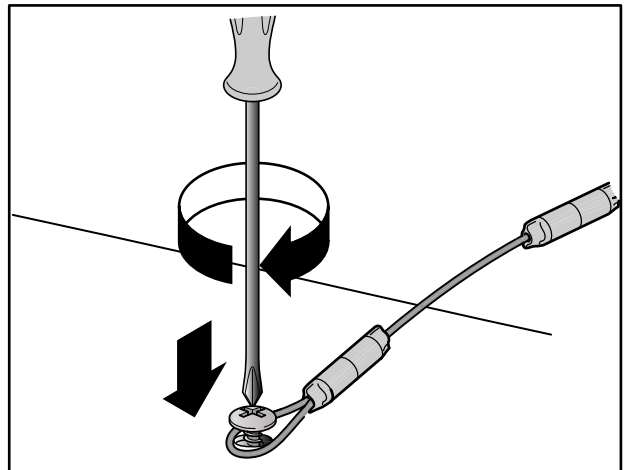
2. ota vaijerit pakkauksesta



3. pujota vaijerin silmukka ruuviin



4. kiinnitä ruuvi takaisin laitteen ylätasoon



5. sitten vaijeri on kiinnitettävä seinään ruuvitulpan avulla laitteen varmistamiseksi paikalleen.
6. Toista toimenpide toiselle vaijerille.

G KONEEN KÄYTTÖSTÄPOISTO JA ROMUTUS



VAROITUS

Katso "Varoitus turvallisuustiedot"

ja

G.1 Hävitettävien materiaalien varastointi

Kun laite on käyttökänsä lopussa, omistajan tulee huolehtia sen asianmukaisesta hävittämisestä.

Mallista riippuen ovet tulee irrottaa paikaltaan ennen laitteen toimittamista jätehuoltoon.

ERIKOISJÄTTEET voidaan varastoida tilapäisesti ennen lopullista käsittelyä ja/tai jätteiden keruuta. Aina on kuitenkin noudatettava kunkin maan ympäristönsuojelumääräyksiä.

G.2 Koneen purkamiseen liittyvät toimenpiteet

Ennen koneen lopullista käytöstäpoistoa on suositeltavaa tarkistaa sen kunto huolellisesti ja arvioida, onko rakenteessa kohtia, joihin voi jätehuollon käsittelyn aikana tulla rakennevaurioita tai muita vikoja.

Koneen osat on hävitettävä lajitellen ne asianmukaisesti (esimerkiksi metallit, öljyt, rasvat, muovit, kumit jne. erikseen).

Eri maiden lainsäädäntö vaihtelee laitteen käytöstäpoistoa koskevissa asioissa. Tämän vuoksi neuvomme noudattamaan sen maan lakeja ja määräyksiä, jossa käytöstäpoisto tapahtuu.

Yleensä käytöstä poistetut laitteistot toimitetaan erityisiin talteenotto- tai jätehuoltokeskuksiin.

Kone puretaan osiin ja sen osat ryhmitellään niiden kemiallisen koostumuksen mukaisesti. Kompressorin sisältää voiteluöljyä ja kylmäainetta, jotka voidaan ottaa talteen ja käyttää uudelleen. Monet jääkaapin osat voi viedä keräyspisteiden erikoisjätteiden säiliöihin.



Laitteeseen kiinnitetty merkki osoittaa, että laitetta ei saa pitää kotitalousjätteenä, vaan että se on hävitettävä asianmukaisesti kaikkien ympäristöön ja ihmisiin kohdistuvien haittojen estämiseksi. Tuotteen kierrätystä koskevia ohjeita on saatavilla laitteen myyntiedustajalta tai jälleenmyyjältä, paikallisesta huoltoliikkeestä tai jätehuoltokeskuksesta.



HUOM!

Kun kone poistetaan käytöstä lopullisesti, kaikki merkinnät, tämä käsikirja ja muut laitetta koskevat asiakirjat on tuhottava.

CE