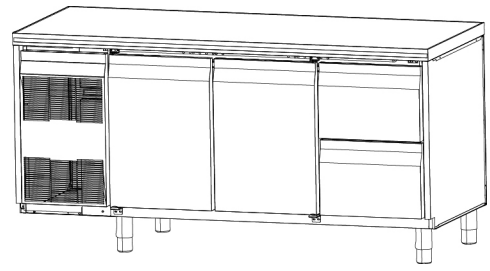


Tables Ecostore

HP Premium

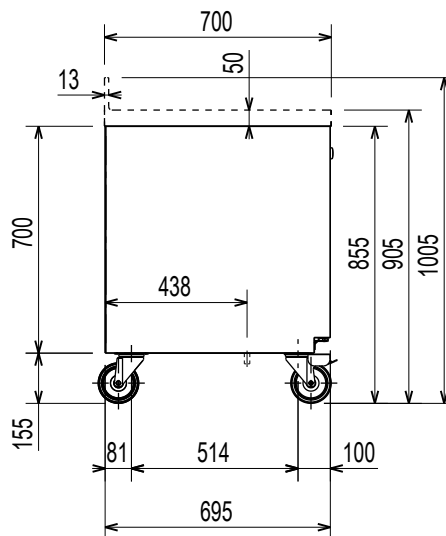
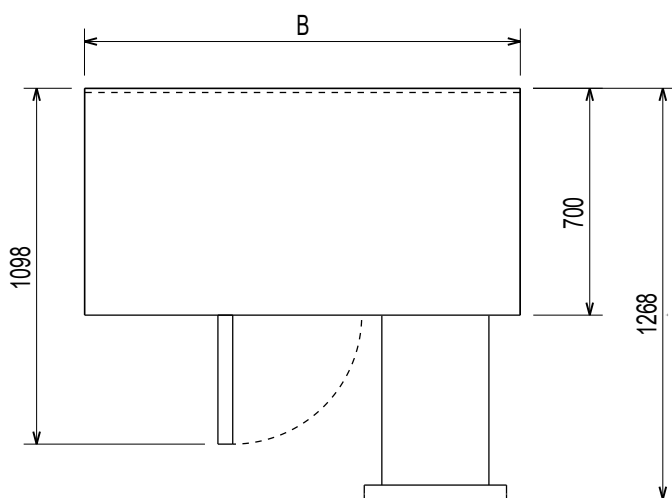
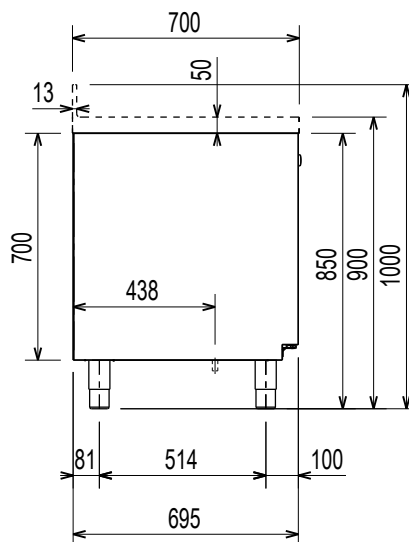
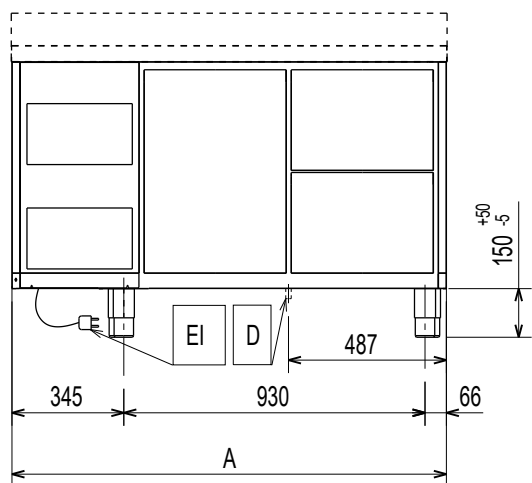


FR Instructions d'installation



Schéma d'installation
2 — 3 — 4 C HP

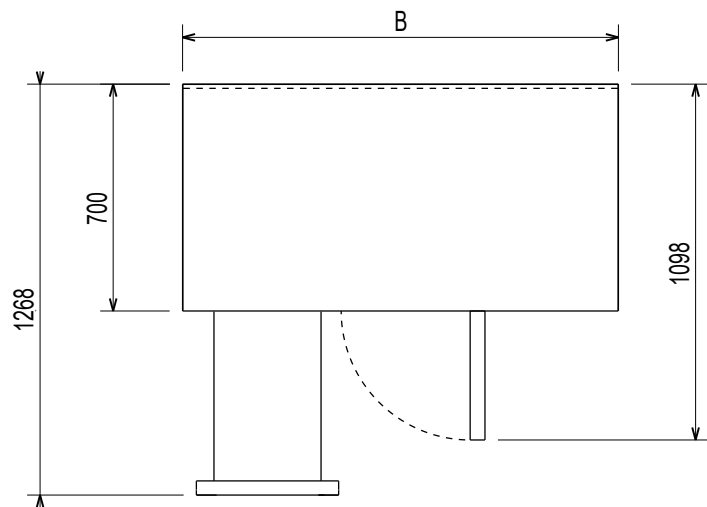
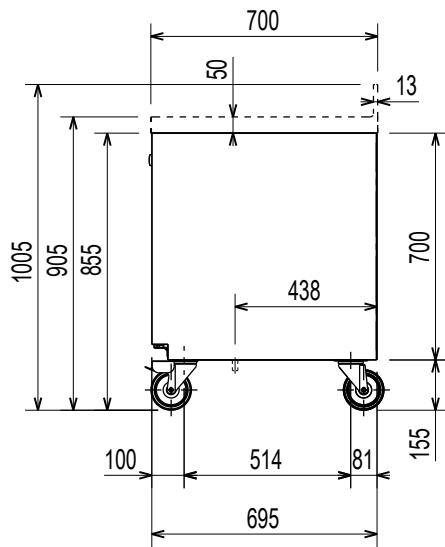
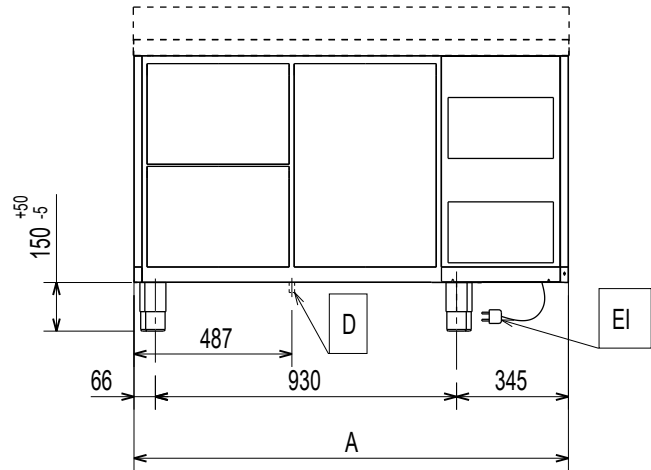
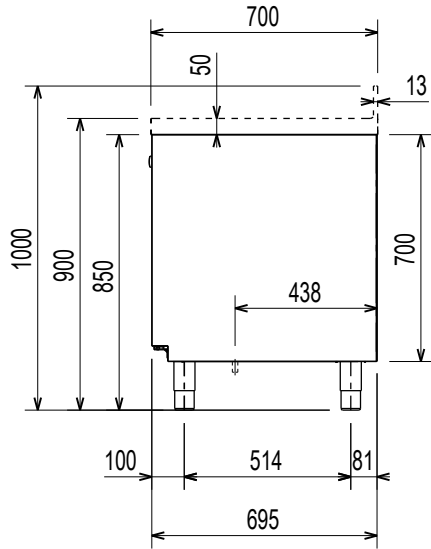
Groupe frigorifique à gauche



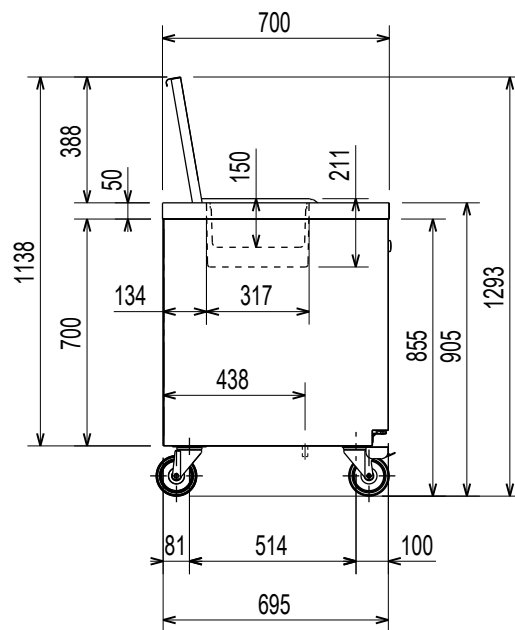
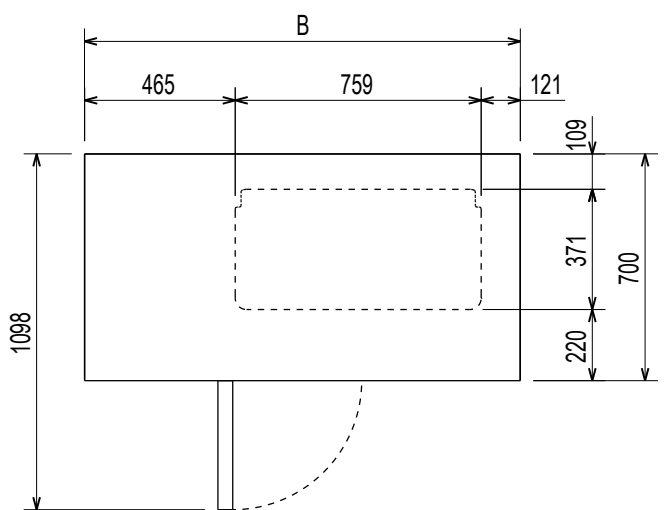
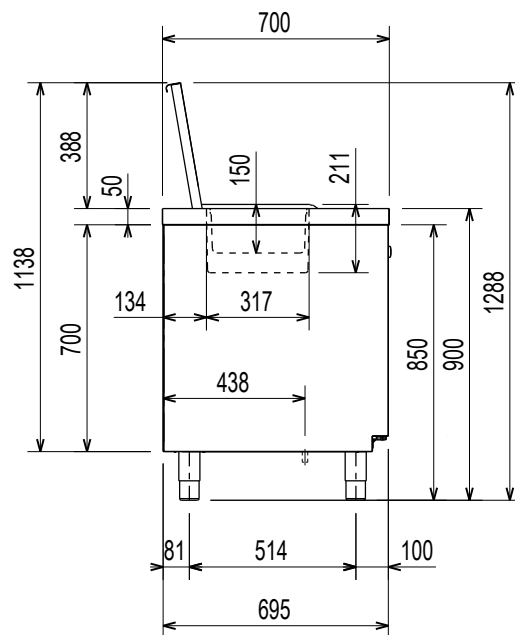
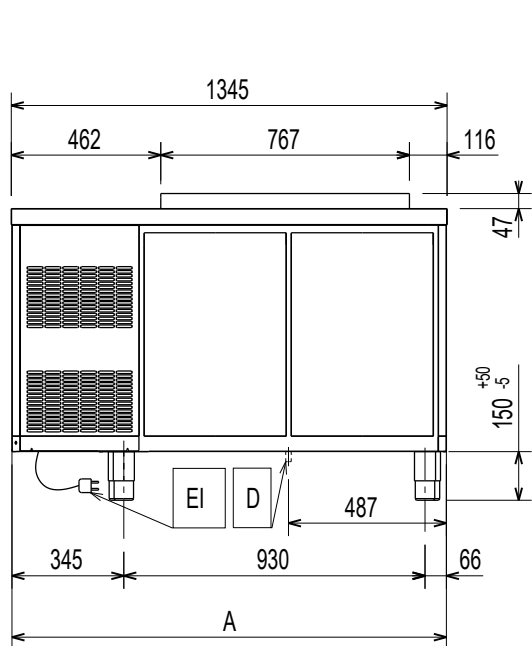
	A	B
2C	1341	1345
3C	1791	1795
4C	2245	2249

Schéma d'installation
2 — 3 — 4 C HP

Groupe frigorifique à droite



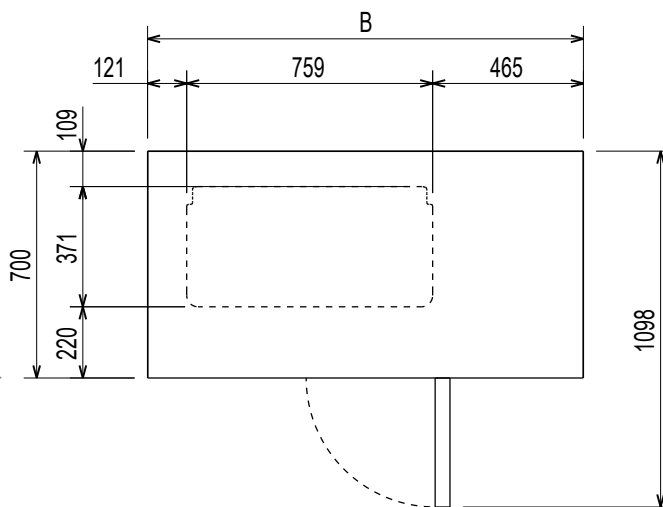
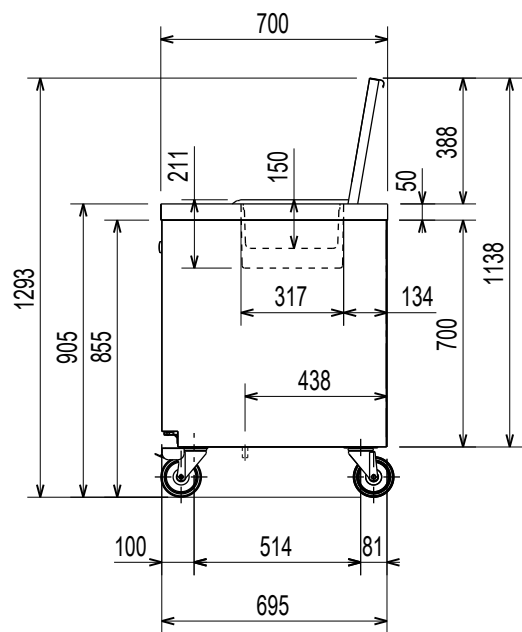
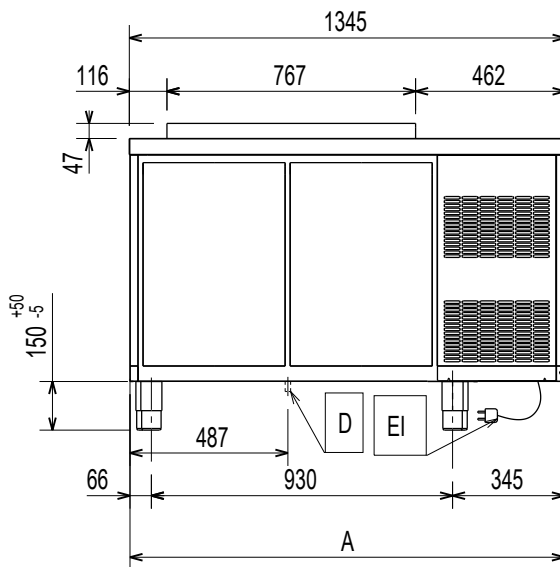
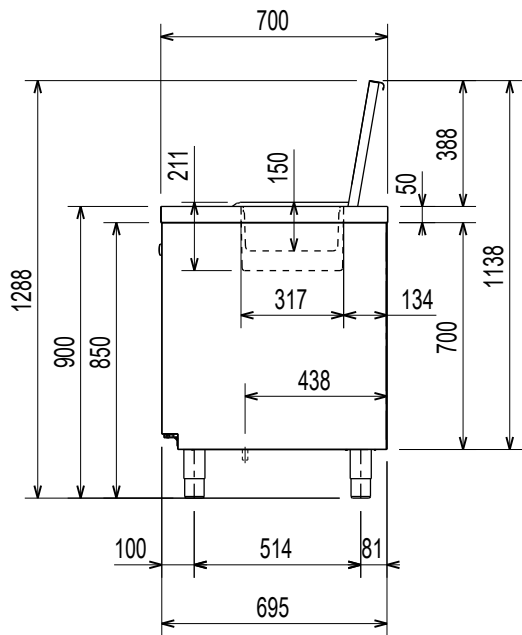
	A	B
2C	1341	1345
3C	1791	1795
4C	2245	2249



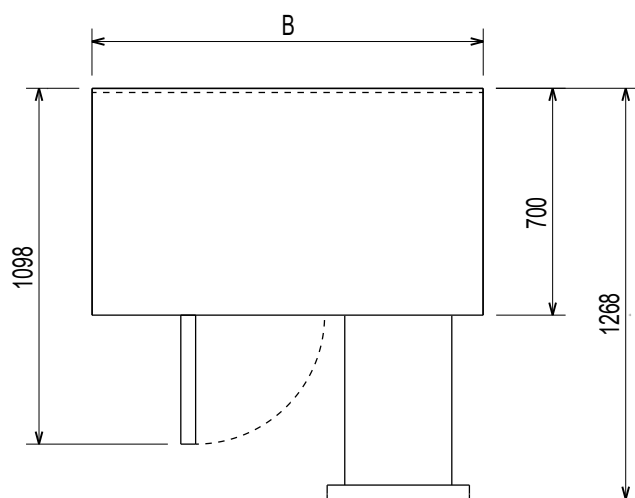
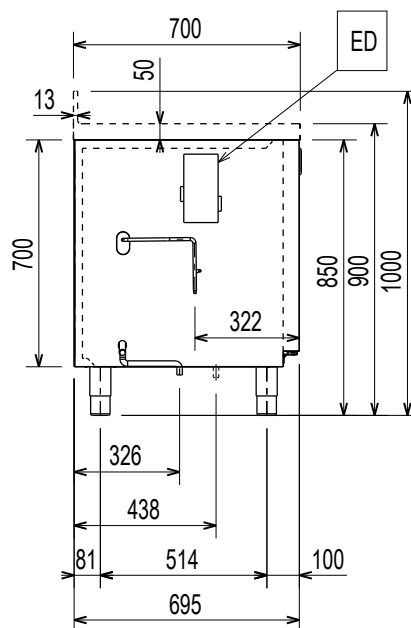
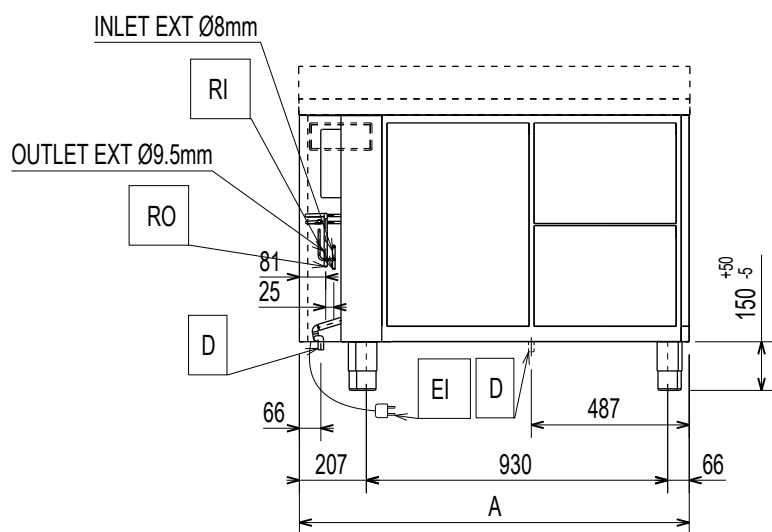
	A	B
2C	1341	1345
3C	1795	1799

Schéma d'installation
DÉCOUPE 2 — 3 C HP

Groupe frigorifique à droite



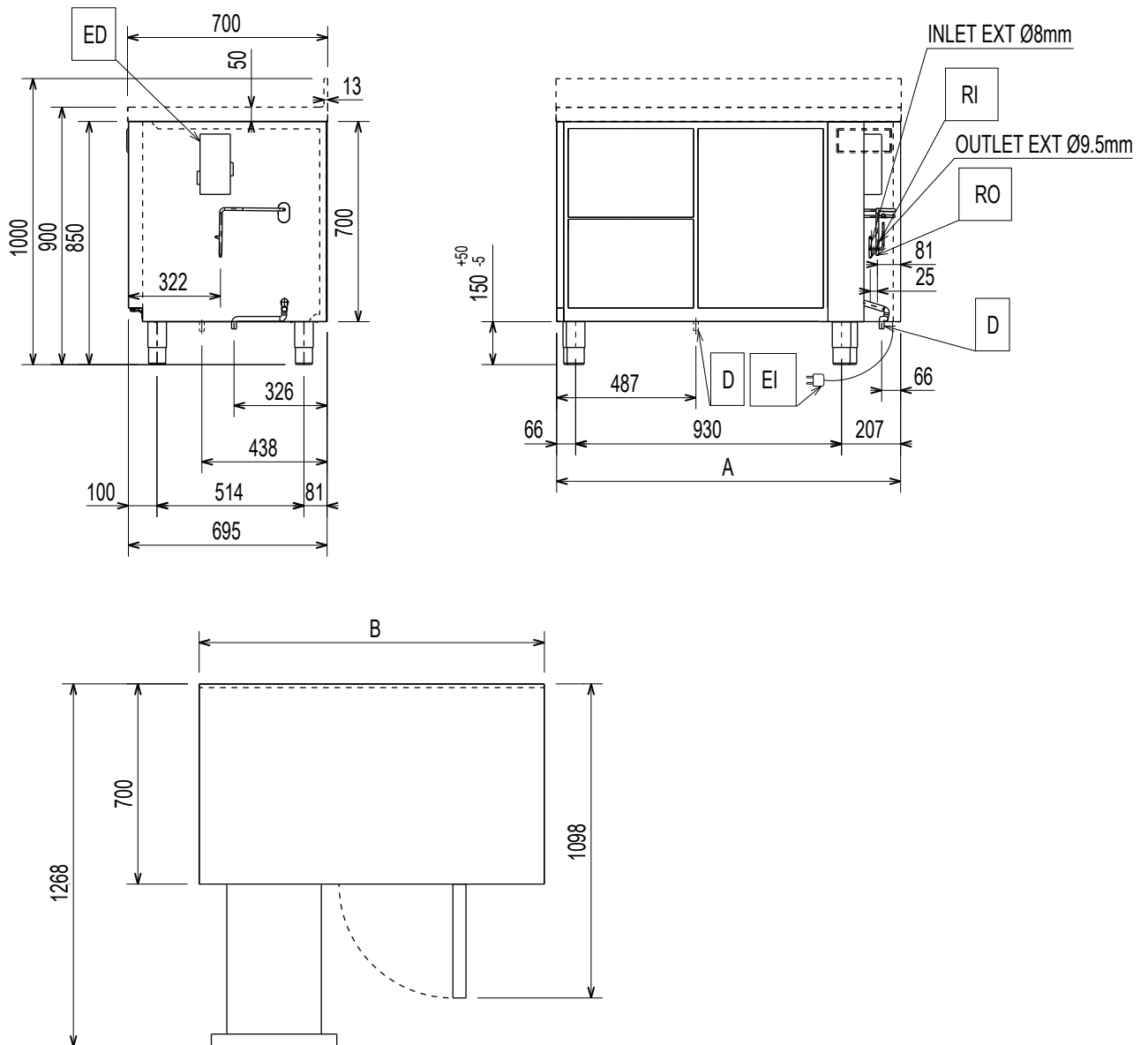
	A	B
2C	1341	1345
3C	1795	1799



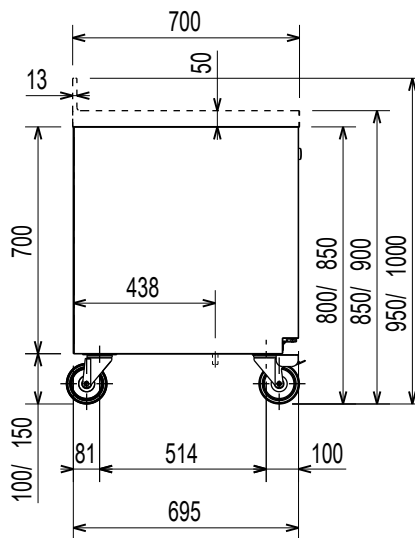
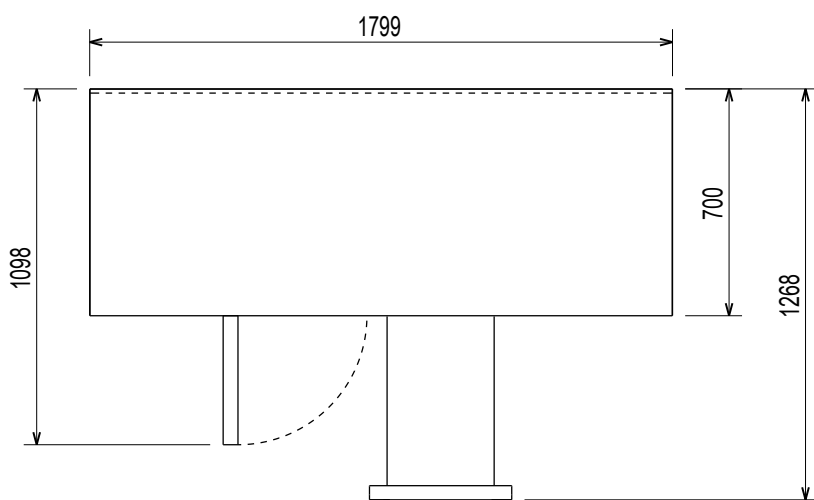
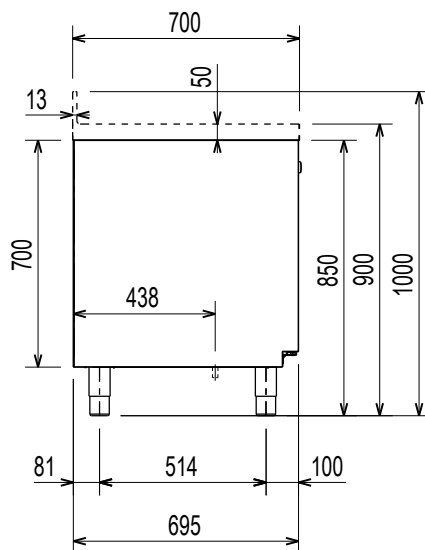
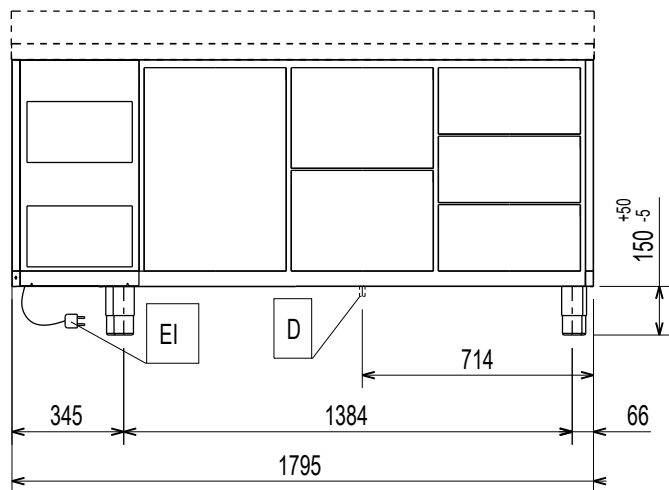
	A	B
2C	1203	1207
3C	1657	1661
4C	2111	2115

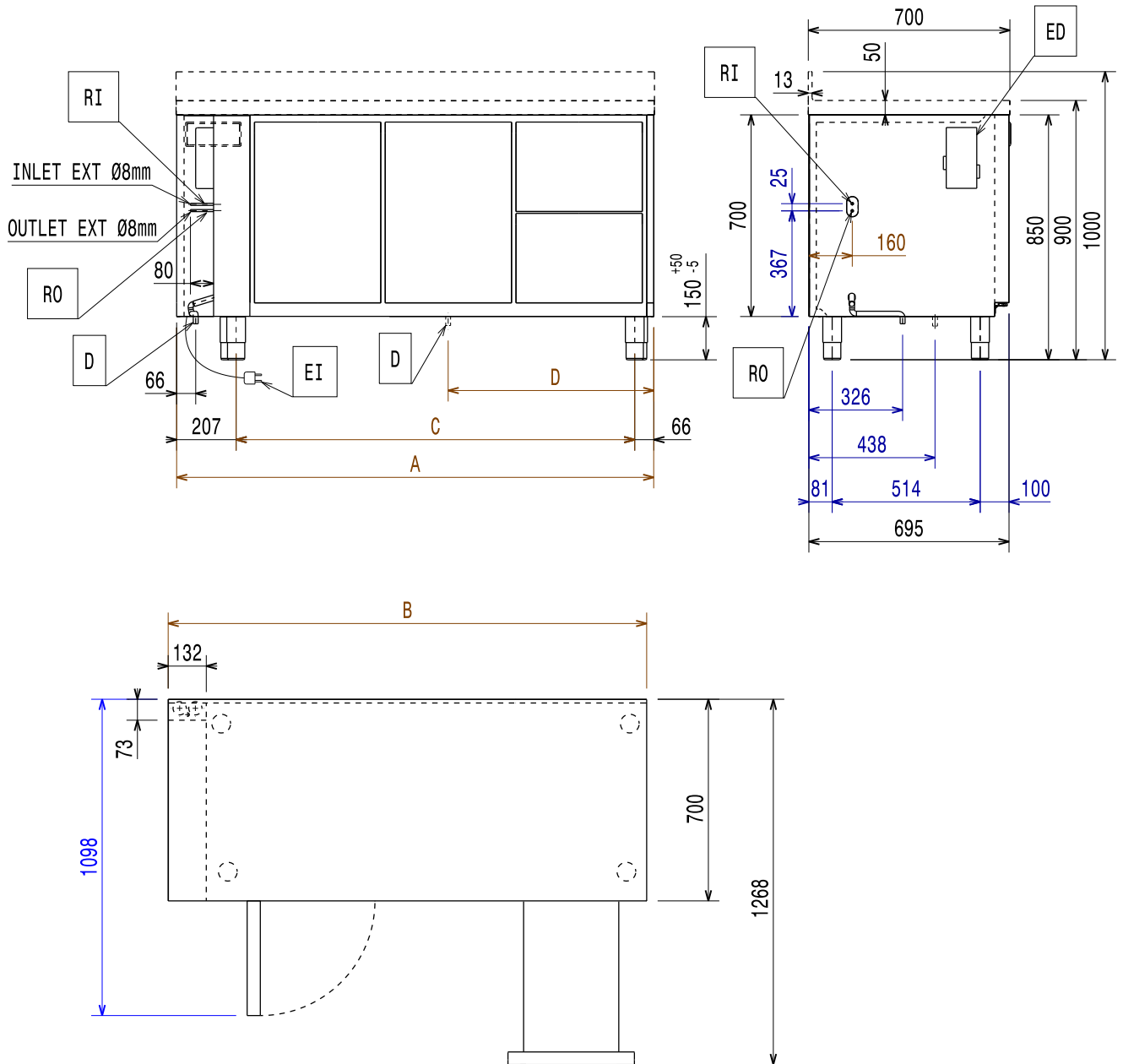
Schéma d'installation
2 — 3 — 4 C HP

distant — à droite

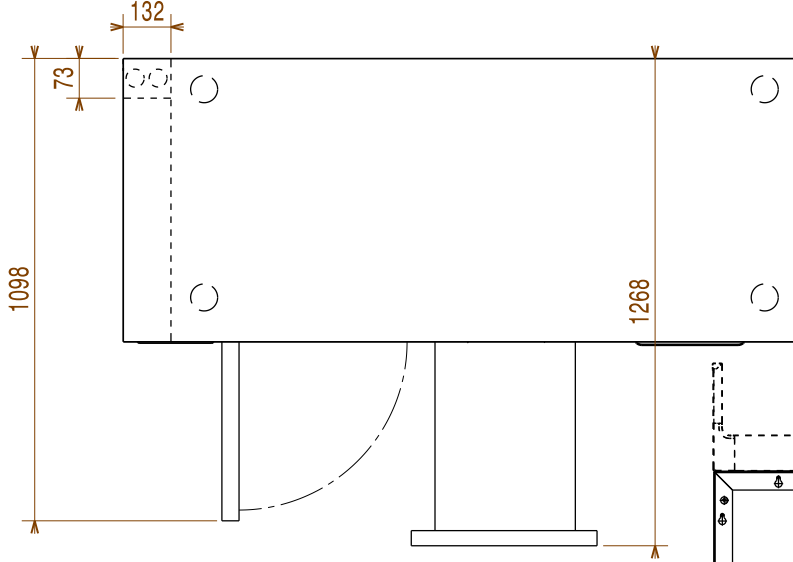
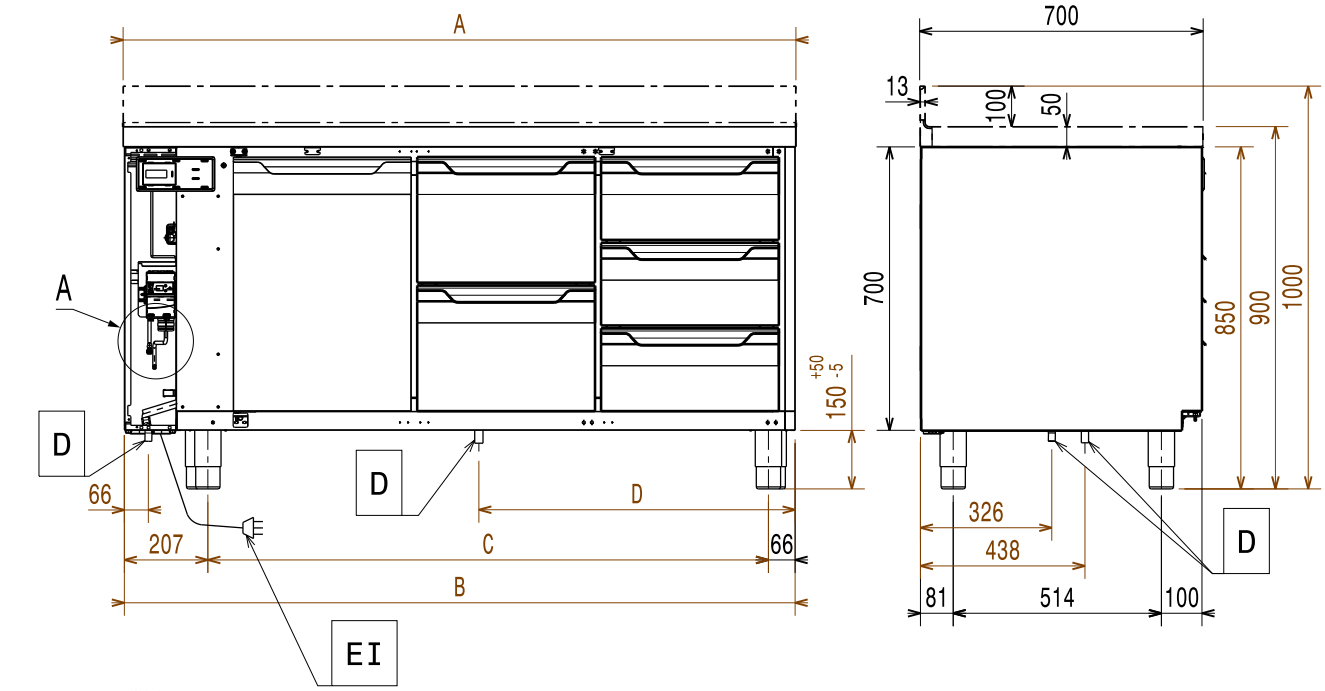


	A	B
2C	1203	1207
3C	1657	1661
4C	2111	2115





	A	B	C	D
2 Compartments	1207	1203	930	487
3 Compartments	1661	1656	1384	714



	A	B	C	D
2 Compartments	1207	1203	930	487
3 Compartments	1661	1656	1384	714

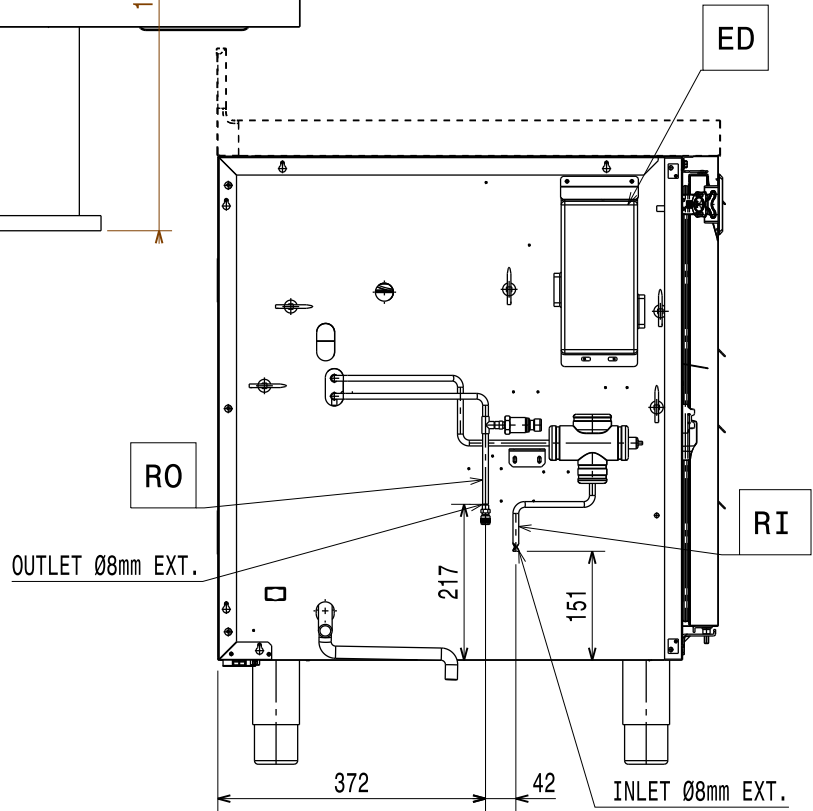
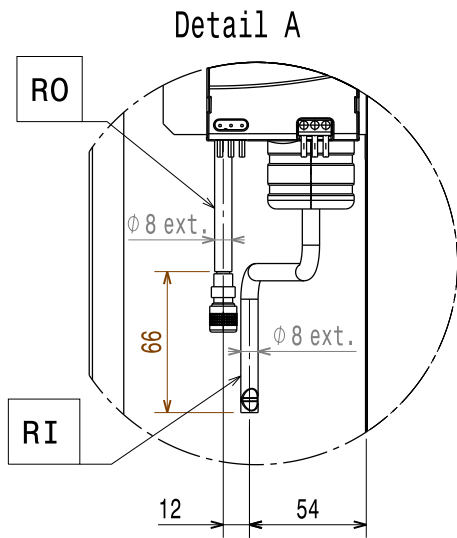
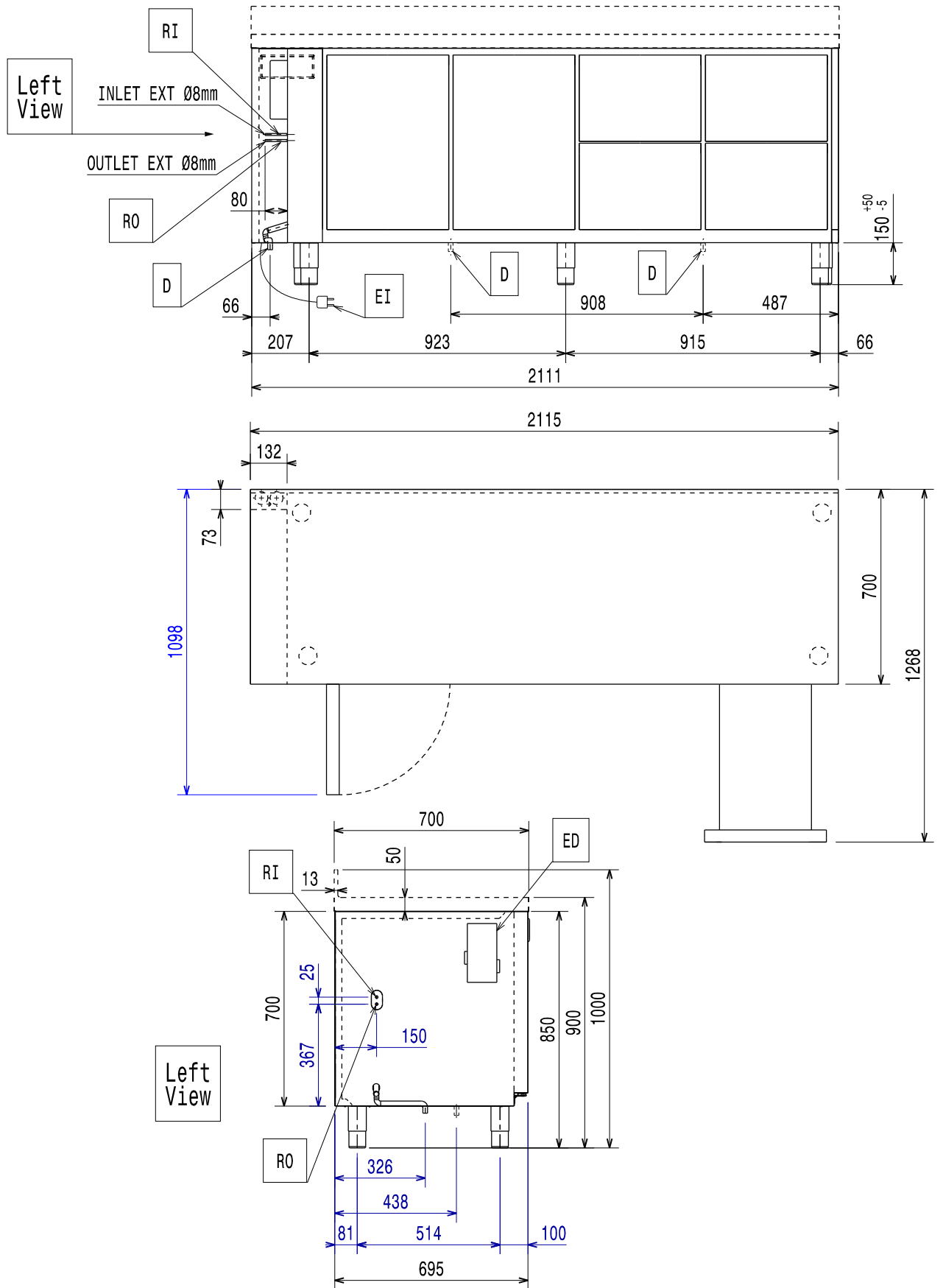
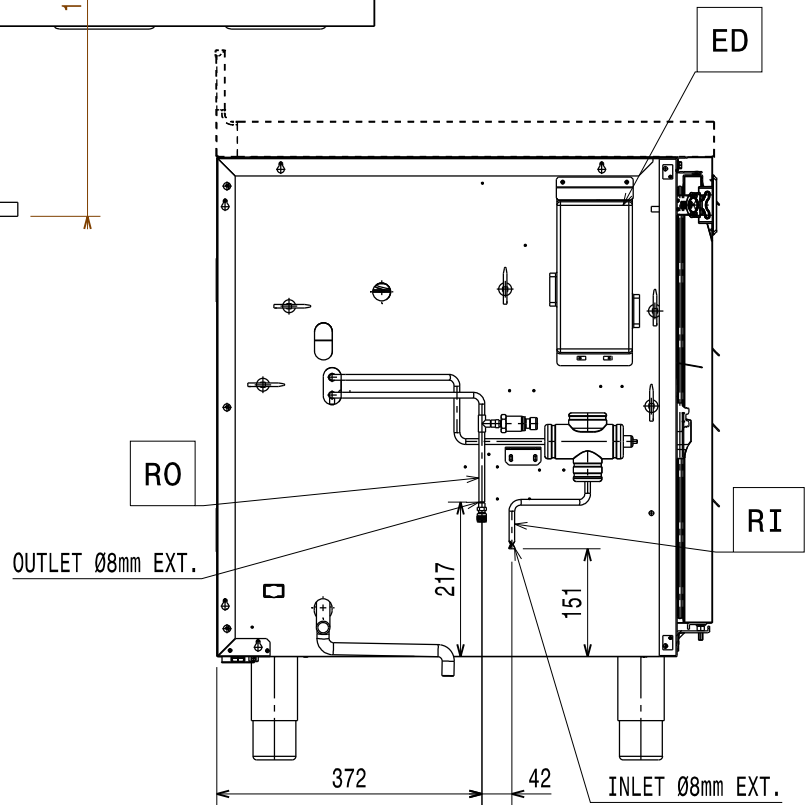
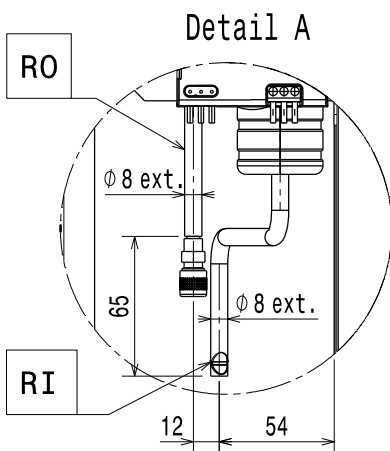
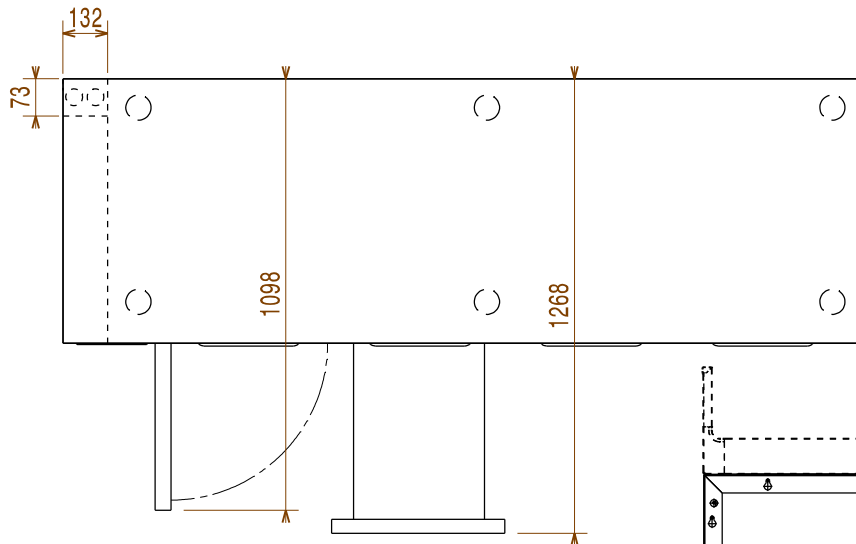
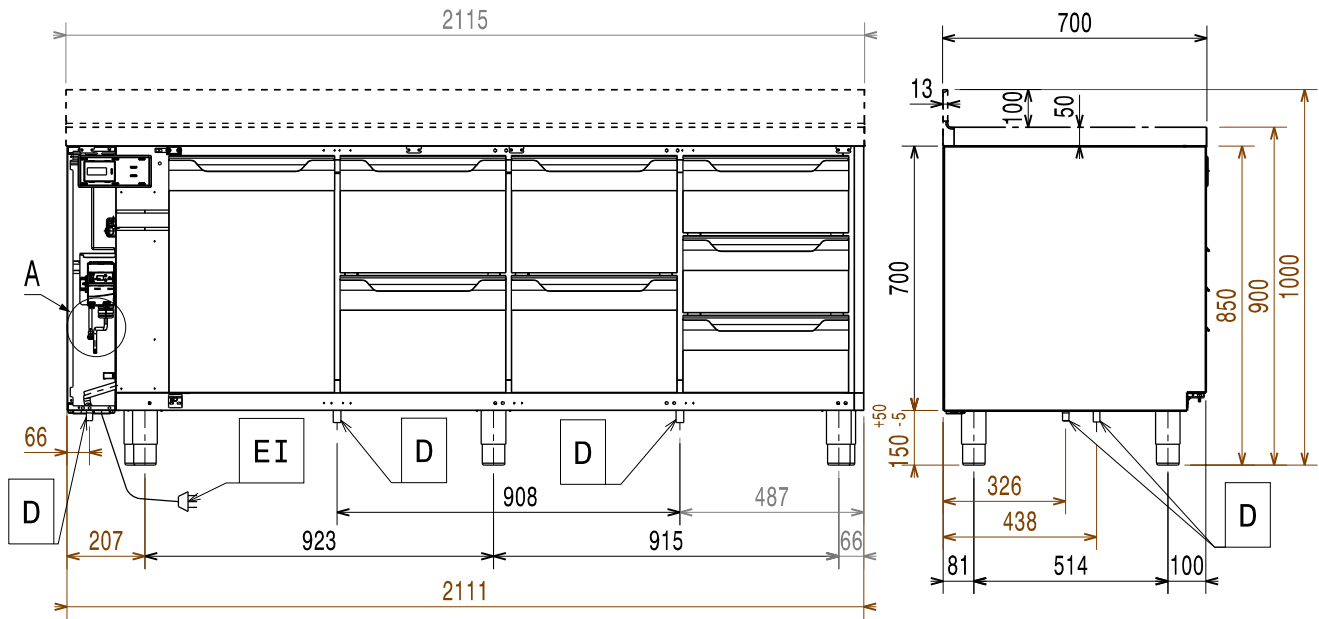
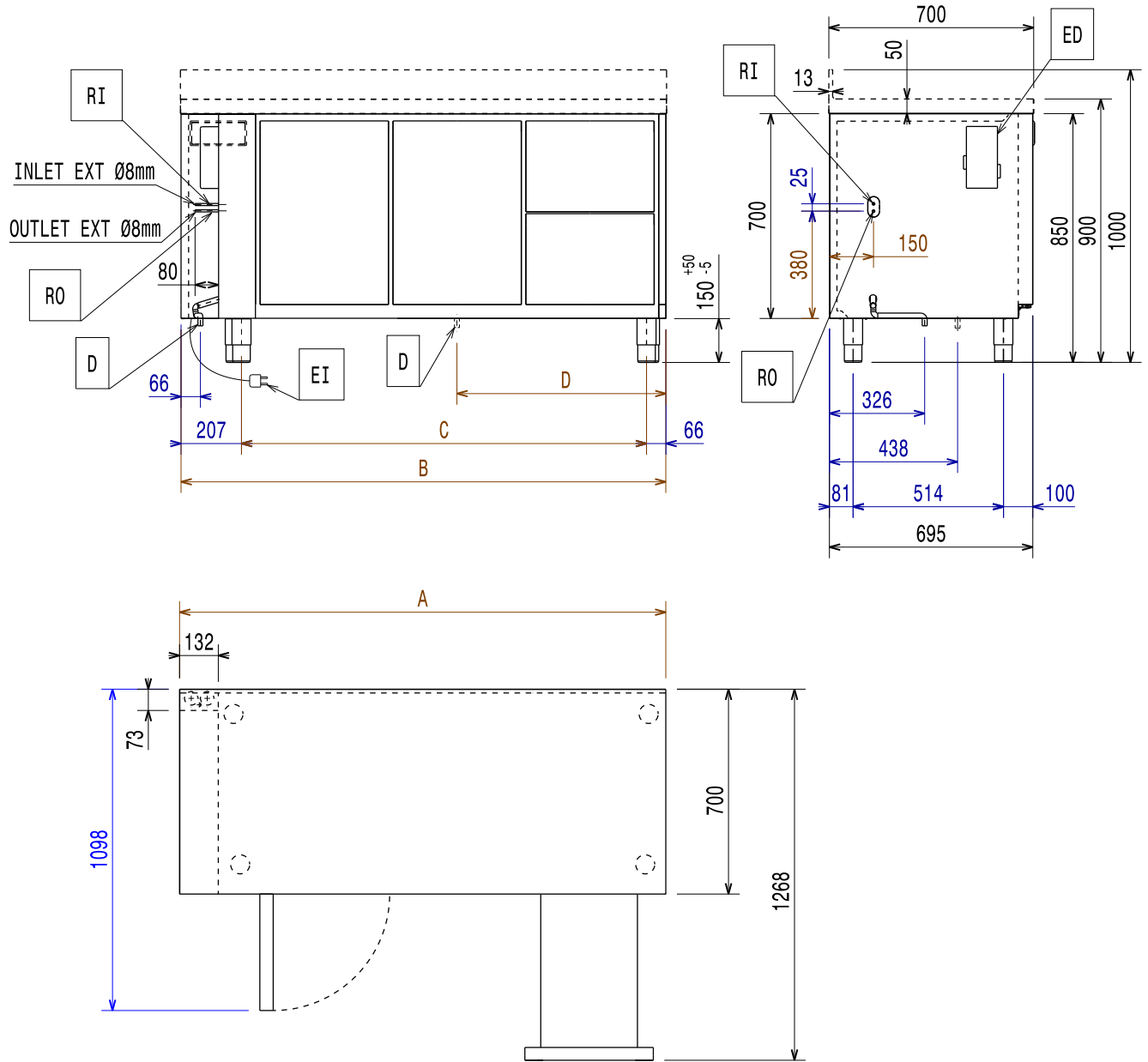


Schéma d'installation
4 C HP

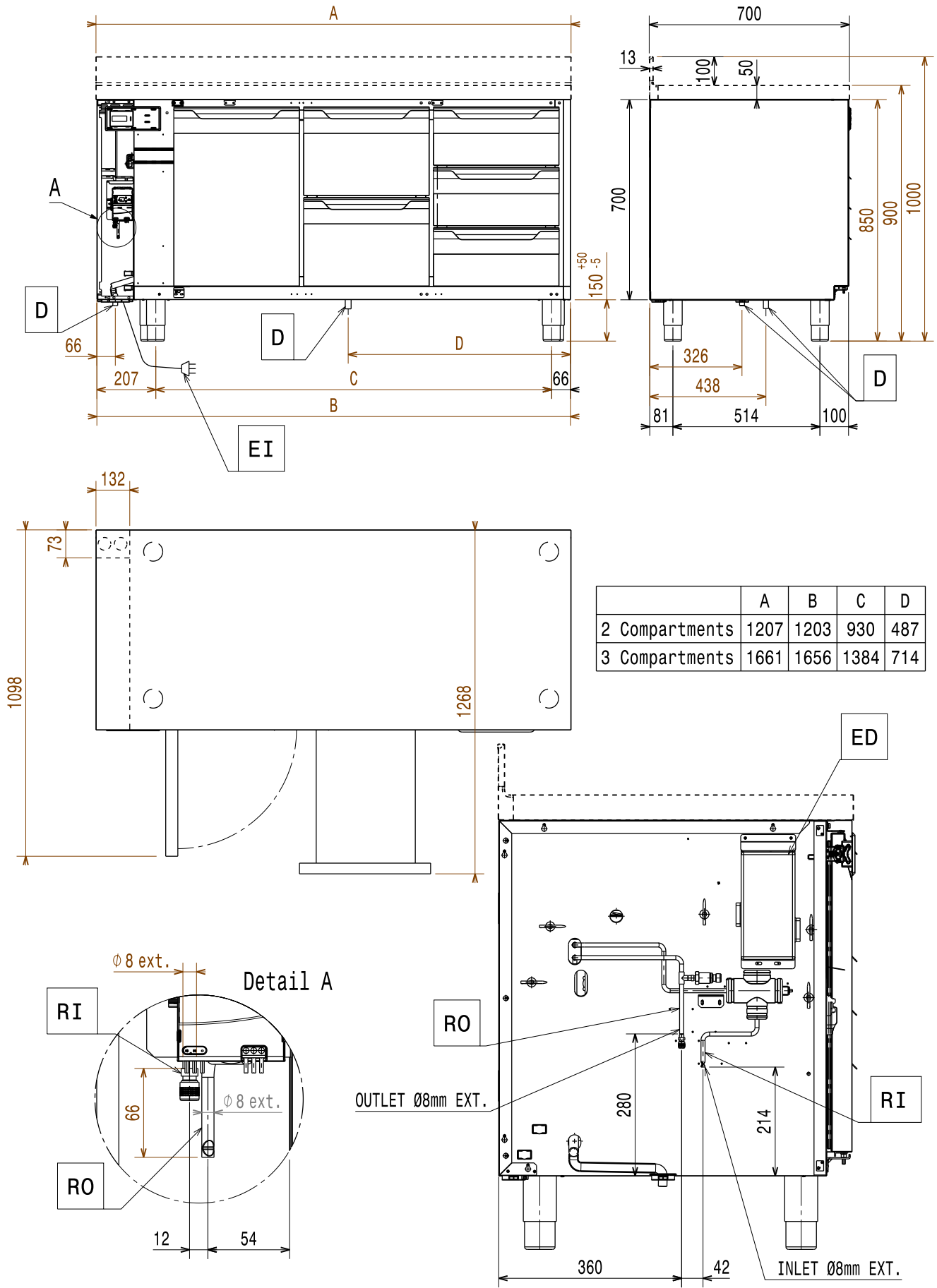
Réfrigérateur – CO2 remote








	A	B	C	D
2 Compartments	1207	1203	930	487
3 Compartments	1661	1656	1384	714



EI = Longueur du câble d'alimentation
ED = Connexions électriques
D = Bonde de la cellule


RI = Arrivée de réfrigérant (liquide)
RO = Sortie de réfrigérant (gaz)

Préambule

 Lire attentivement les instructions suivantes, y compris les conditions de garantie, avant d'installer et d'utiliser la machine.

Visiter notre site Web www.electroluxprofessional.com et ouvrir la section Support pour :

 Enregistrer le produit

 Recevoir des trucs et astuces sur le produit et des informations sur l'entretien et la réparation

Le Manuel d'instructions pour l'installation, l'utilisation et l'entretien (ci-après dénommé le « Manuel ») fournit à l'utilisateur des informations utiles pour utiliser correctement et en toute sécurité la machine (ou l'« appareil »).

Tout ce qui suit ne doit en aucun cas être considéré comme une longue liste d'avertissements contraignante, mais plutôt comme une série d'instructions destinées à améliorer, à tous les égards, les performances de la machine et surtout à éviter des dommages corporels ou matériels résultant de procédures d'utilisation et de gestion inadéquates.

Il est essentiel que toutes les personnes chargées du transport, de l'installation, de la mise en service, de l'utilisation, de l'entretien, de la réparation et du démontage de la machine, consultent et lisent attentivement ce Manuel avant de procéder aux différentes opérations et ce, afin de prévenir toute manœuvre erronée et non appropriée susceptible de nuire à l'intégrité de la machine ou à la sécurité des personnes. Il est recommandé d'informer périodiquement l'utilisateur sur les consignes en matière de sécurité. En outre, il est important d'instruire et de communiquer les consignes d'utilisation et d'entretien de l'appareil au personnel autorisé à intervenir sur la machine.

Il est également important que le Manuel soit toujours à la disposition de l'opérateur et soigneusement conservé sur le lieu d'utilisation de l'appareil afin qu'il soit immédiatement à portée de main pour être consulté en cas de doutes et chaque fois que les circonstances le requièrent.

Après avoir lu ce Manuel, si des doutes ou des incertitudes persistent quant à l'utilisation de l'appareil, ne pas hésiter à contacter le Fabricant ou le SAV agréé, qui sera toujours à disposition pour garantir un service rapide et soigné, en vue d'assurer un meilleur fonctionnement et une efficacité optimale de l'appareil. Pour rappel, les normes en matière de sécurité, d'hygiène et de protection de l'environnement en vigueur dans le pays d'installation doivent toujours être respectées à toutes les phases d'utilisation de la machine. Il incombe, par conséquent, à l'utilisateur de s'assurer que l'appareil est démarré et utilisé uniquement dans les conditions de sécurité optimales prévues pour les personnes, les animaux et les choses.



IMPORTANT

- Le fabricant décline toute responsabilité en cas d'opérations effectuées sur l'appareil au mépris des instructions de ce Manuel.
- Le fabricant se réserve le droit de modifier, sans préavis, les caractéristiques des appareils présentés dans cette publication.
- Toute reproduction, même partielle, du présent Manuel est interdite.
- Ce Manuel est disponible en format numérique. À cet effet :
 - contacter le concessionnaire ou le service clientèle ;
 - téléchargement du dernier manuel mis à jour sur le site internet ;
- Le Manuel doit être toujours conservé à côté de la machine, dans un lieu d'accès aisé. Les opérateurs et le personnel préposées à l'utilisation et à l'entretien de la machine doivent pouvoir le trouver et le consulter facilement à tout moment.

Table des matières

A	AVERTISSEMENT ET CONSIGNES DE SÉCURITÉ	18
A.1	Informations générales	18
A.2	Équipements de protection individuelle	19
A.3	Sécurité générale	19
A.4	Caractéristiques techniques	20
A.5	Transport, manutention et stockage	20
A.6	Installation et montage	21
A.7	Mise au rebut de la machine	23
B	DONNÉES D'IDENTIFICATION DE LA MACHINE ET DU FABRICANT	24
C	INFORMATIONS GÉNÉRALES	24
C.1	Introduction	24
C.2	Indications supplémentaires	24
C.3	Utilisation prévue et contraintes d'utilisation	25
C.4	Essai et inspection	25
C.5	Droits d'auteur	25
C.6	Conservation du Manuel	25
C.7	Destinataires du Manuel	25
C.8	Définitions	25
C.9	Responsabilités	25
D	TRANSPORT, MANUTENTION ET STOCKAGE	26
D.1	Manutention	26
D.1.1	Procédures pour les opérations de manutention	26
D.1.2	Pose de la charge	26
D.2	Déballage	26
D.2.1	Élimination de l'emballage	26
D.3	Stockage	26
E	CARACTÉRISTIQUES TECHNIQUES	26
E.1	Matériaux et fluides utilisés	26
E.2	Caractéristiques techniques générales	27
F	INSTALLATION ET MONTAGE	27
F.1	Introduction	27
F.2	Responsabilités du client	27
F.3	Mise en place	27
F.4	Pose de câbles anti-basculement	27
G	MISE AU REBUT DE LA MACHINE	28
G.1	Stockage des déchets	28
G.2	Procédure concernant les macro-opérations de démontage de l'appareil	28

A AVERTISSEMENT ET CONSIGNES DE SÉCURITÉ

A.1 Informations générales

Afin de pouvoir utiliser cet appareil en toute sécurité et comprendre correctement le Manuel, il est recommandé d'avoir une bonne connaissance des termes et des conventions typographiques utilisés dans la documentation. Afin de distinguer et d'être en mesure de reconnaître aisément les différents types de danger, les symboles suivants sont utilisés dans le présent Manuel :



AVERTISSEMENT

Danger pour la santé et la sécurité des opérateurs



AVERTISSEMENT

Risque d'électrocution - tension dangereuse.



ATTENTION

Risque de détérioration de l'appareil ou du produit traité.



AVERTISSEMENT

Risque d'incendie / matériaux inflammables

⇒●⇐ Pression



IMPORTANT

Instructions ou informations importantes concernant le produit



Lire attentivement toutes les instructions avant d'utiliser l'appareil








Détails et explications

- Seuls des techniciens spécialisés sont autorisés à intervenir sur l'appareil.
- Cet appareil n'est pas prévu pour être utilisé par toute personne (enfants compris) souffrant de capacités physiques, sensorielles ou mentales réduites, ou par toute personne n'ayant pas été formée à cet effet, à moins d'avoir reçu des instructions précises concernant l'utilisation de l'appareil de la part d'une personne responsable de sa sécurité.
- Ne pas laisser les enfants jouer avec l'appareil.
- Tenir tous les emballages et les détergents hors de portée des enfants.
- Le nettoyage et l'entretien ne doivent jamais être confiés à des enfants laissés sans surveillance.
- Ne pas conserver de substances explosives, comme des récipients sous pression contenant un produit inflammable, dans cet appareil.
- Ne pas retirer, falsifier ou rendre illisible le marquage de la machine.
- Au moment de la démolition de l'appareil, le marquage devra être détruit.
- Conserver cette notice en lieu sûr pour toute consultation future.

A.2 Équipements de protection individuelle

Tableau récapitulatif des équipements de protection individuelle (EPI) à utiliser durant les différentes phases d'utilisation de la machine.

Phase	Vêtements de protection 	Chaussures de travail 	Gants 	Lunettes 	Casque 
Transport	—	●	○	—	○
Manutention	—	●	○	—	—
Déballage	—	●	○	—	—
Montage	—	●	● ¹	—	—
Emploi courant	●	●	● ²	—	—
Réglages	○	●	—	—	—
Nettoyage normal	○	●	● ¹⁻³	○	—
Nettoyage exceptionnel	○	●	● ¹⁻³	○	—
Entretien	○	●	○	—	—
Démontage	○	●	○	○	—
Démolition	○	●	○	○	—
Légende :					
●	EPI PRÉVU				
○	EPI À DISPOSITION OU À UTILISER SI NÉCESSAIRE				
—	EPI NON PRÉVU				

1. Pendant ces opérations, porter des gants résistants aux coupures. À noter que la non-utilisation d'équipements de protection individuelle de la part des opérateurs, du personnel spécialisé ou des utilisateurs peut exposer à d'éventuels problèmes de santé (en fonction du modèle).
2. Pendant ces opérations, porter des gants permettant de protéger les mains des plaques froides lorsqu'elles sont retirées de l'appareil. À noter que la non-utilisation d'équipements de protection individuelle de la part des opérateurs, du personnel spécialisé ou des utilisateurs peut exposer à un risque chimique et provoquer d'éventuels problèmes de santé (en fonction du modèle).
3. Pendant ces opérations, porter des gants adaptés au contact avec les substances chimiques utilisées (se référer à la fiche de données de sécurité des substances utilisées pour les informations concernant les EPI requis). À noter que la non-utilisation d'équipements de protection individuelle de la part des opérateurs, du personnel spécialisé ou des utilisateurs peut exposer à un risque chimique et provoquer d'éventuels problèmes de santé (en fonction du modèle).

A.3 Sécurité générale

- Les appareils sont équipés de dispositifs de sécurité électriques et/ou mécaniques destinés à protéger les utilisateurs et l'appareil.
- Il est interdit de faire fonctionner l'appareil après avoir retiré, manipulé ou endommagé les protections et les dispositifs de sécurité.
- Ne modifier en aucun cas les pièces fournies avec l'appareil.
- Certaines illustrations du présent Manuel représentent la machine ou des parties de celui-ci, démunies de protections ou sur lesquelles les protections ont été retirées. Ceci

dans le seul but de simplifier les explications. Il est formellement interdit d'utiliser la machine sans dispositifs de protection ou avec des dispositifs désactivés.

- Il est interdit de retirer, d'altérer ou de rendre illisibles les étiquettes et signaux de sécurité, de danger et d'obligation présents sur la machine.
- Avant d'entreprendre une maintenance, couper l'alimentation au disjoncteur général et placer une étiquette rouge pour signaler qu'un travail est en cours sur ce circuit.

A.4 Caractéristiques techniques

Matériaux et fluides utilisés

- Le gaz R290 est un gaz potentiellement inflammable et explosif. Il est absolument nécessaire de prendre toutes précautions utiles pour éviter tout danger lié à la nature de ce gaz pendant n'importe quelle opération ordinaire et extraordinaire effectuée sur l'appareil.
- Sur les appareils utilisant du CO2 comme réfrigérant (pression de calcul de 95 bars – pression d'éclatement de 286 bars), le côté basse pression du système de refroidissement doit être protégé par une vanne de sécurité ou par un autre dispositif contre le risque de surpression. La pression de sécurité suggérée pour la protection ne doit pas être supérieure à 240 bars ou à la pression prévue dans la conception de sécurité de l'installation de sécurité.

AVERTISSEMENT : le système de réfrigération est sous haute pression. Ne pas y toucher. Contacter le personnel SAV qualifié avant d'évacuer les appareils.

Performances

Niveau de pression acoustique équivalent Leq dB(A) ¹	<70
--	-----

1. Les valeurs d'émissions sonores sont conformes à la norme EN ISO 11204. La valeur pourrait augmenter en fonction du lieu de travail où celle-ci est mesurée.

Classe climatique

La classe climatique décrite sur la plaque signalétique se réfère aux valeurs suivantes :

- CLASSE CLIMATIQUE : 5
- 43°C (IEC/EN 60335-2-89)
- 40°C de température ambiante avec un taux d'humidité relative de 40 % (EN 16825\EN ISO 22041).

Données d'identification de la machine et du fabricant

- La plaque signalétique et l'étiquetage énergétique se réfèrent à la configuration originale conçue.

A.5 Transport, manutention et stockage

- Le transport (transfert de la machine d'un lieu à un autre) et la manutention (déplacement dans les lieux de travail) doivent être effectués à l'aide d'engins spéciaux d'une capacité appropriée.
- Pour les possibilités d'empilement lors du transport, de la manutention et du stockage, voir les indications figurant sur l'emballage.
- Durant les phases de chargement et de déchargement, il est interdit de se tenir sous des charges suspendues. L'accès à la zone de travail est interdit au personnel non autorisé.
- Le poids de l'appareil ne suffit pas pour le maintenir immobile.
- Pour lever la machine, il est interdit de l'ancrer à des parties mobiles ou faibles, telles que : carters, canalisations électriques, parties pneumatiques, etc.

- Ne jamais pousser ou tirer la machine pour la déplacer, car elle pourrait se renverser. Utiliser un outillage approprié pour soulever la machine.
- Pour les opérations de déchargement et de stockage de la machine, préparer une zone adaptée, avec un sol plat.
- Le personnel chargé du transport, de la manutention et du stockage de la machine doit obligatoirement avoir été formé et entraîné à l'utilisation en toute sécurité des systèmes de levage et à l'adoption des dispositifs de protection individuelle appropriés au type d'opération à effectuer.

A.6 Installation et montage

Introduction

- Les opérations d'installation et de montage de la machine doivent être réalisées exclusivement par le personnel spécialisé équipé de tous les dispositifs de protection individuelle, équipements, outils et moyens auxiliaires appropriés, avec une barrière appropriée autour de la zone de montage pour éviter l'accès à d'autres personnes.
- Les opérations décrites doivent être effectuées conformément aux normes de sécurité en vigueur.
- Avant toute procédure d'installation et de montage, couper l'alimentation électrique de l'appareil.

Branchement électrique

- Les interventions sur les installations électriques doivent être réalisées uniquement par le personnel spécialisé.
- Le branchement électrique de l'appareil doit être réalisé conformément aux normes et aux prescriptions en vigueur dans le pays d'utilisation.
- En cas d'appareils avec groupe distant, le raccordement doit être réalisé séparément pour le groupe et pour l'appareil.
- Les informations relatives à la tension d'alimentation de l'appareil sont présentes sur la plaque signalétique.
- L'alimentation électrique de l'installation est conçue pour supporter la charge effective de courant et elle est réalisée correctement, conformément aux normes en vigueur dans le pays d'utilisation de l'appareil ;
- un interrupteur différentiel magnétothermique correctement dimensionné en fonction de l'absorption indiquée sur la plaque signalétique, avec une ouverture des contacts permettant une déconnexion complète dans les conditions de la catégorie de surtension III, réalisé conformément aux normes en vigueur, est prévu entre le câble d'alimentation et la ligne électrique. Pour dimensionner correctement l'interrupteur ou la fiche, se référer au courant absorbé indiqué sur la plaque signalétique de l'appareil.
- Lorsque le branchement est terminé, vérifier qu'une tolérance de $\pm 10\%$ n'est pas dépassée entre la tension d'alimentation et la tension nominale, avec l'appareil en marche.
- Sur les modèles prééquipés pour groupe distant, effectuer le branchement électrique du condensateur et de l'électrovanne comme indiqué sur le schéma électrique fourni avec la machine. Le branchement doit être effectué avec un câble d'une section adéquate. Introduire et bloquer les câbles avec le serre-câble spécial. Brancher correctement chaque conducteur à la borne correspondante.
- Tout câble d'alimentation détérioré doit être remplacé par le SAV ou par le personnel spécialisé de façon à prévenir tout risque.
- Le fabricant décline toute responsabilité en cas de dommages ou d'accidents résultant du non-respect des consignes ci-dessus ou des normes de sécurité électrique en vigueur dans le pays d'utilisation de la machine.

Raccordement électrique des appareils avec fiche

- Pour le branchement, il suffit d'introduire la fiche du câble d'alimentation dans la prise correspondante de l'installation électrique, en s'assurant auparavant que :
- la prise est équipée d'un contact de terre efficace et la tension et la fréquence de secteur correspondent à celles précisées sur la plaque signalétique. En cas de doute quant à l'efficacité de la terre, demander au personnel spécialisé de contrôler l'installation ;
- l'alimentation électrique de l'installation est conçue pour supporter la charge effective de courant et qu'elle est réalisée correctement, conformément aux normes en vigueur dans le pays d'utilisation de l'appareil ;
- La fiche doit être facile d'accès même après l'installation définitive de l'appareil ;
- La fiche doit se trouver à portée de vue de l'opérateur chargé des opérations d'entretien ;

Raccordement électrique des appareils sans fiche

- Le point de branchement dispose d'un contact de terre efficace et la tension et la fréquence de secteur correspondent à celles figurant sur la plaque signalétique. En cas de doute quant à l'efficacité de la terre, demander au personnel spécialisé de contrôler l'installation ;
- l'appareil doit être branché en permanence au secteur en respectant les polarités comme indiqué ci-après :
 - marron/noir/gris : phase
 - jaune/vert : terre
 - bleu : neutre ;
- Le câble d'alimentation utilisé pour le branchement permanent au réseau d'alimentation est de type H05VV-F (désignation 60227 IEC 53) ; en cas de remplacement, il faudra utiliser un type présentant au moins ces caractéristiques. En cas de remplacement du câble d'alimentation, le conducteur de terre doit être plus long que les conducteurs actifs.
- L'interrupteur magnétothermique différentiel doit pouvoir être bloqué en position ouverte.
- En cas d'utilisation d'une fiche, celle-ci devra être conforme aux consignes d'installation nationales. La fiche devra également être :
 - accessible après la mise en place de l'appareil ;
 - sur le lieu d'installation ;
 - à portée de vue de l'opérateur chargé des opérations d'entretien.
- Les appareils avec unité de condensation distante qui peuvent fonctionner à 50 ou 60 Hz n'ont pas besoin d'être réglées par l'utilisateur.

Limites d'encombrement de la machine

- Veiller à placer l'appareil à une distance d'au moins 50 mm des autres machines éventuellement présentes dans le local (en effet, une trop grande proximité peut provoquer des problèmes de formation de condensation sur les parois des appareils) et à tenir compte de l'espace nécessaire à l'ouverture de la porte.

Mise en place

- Installer les appareils en adoptant toutes les mesures de sécurité prévues pour ce type d'opérations, y compris les consignes anti-incendie.
- Choisir l'unité de condensation à distance en fonction des conseils du fabricant. Consulter la fiche technique de l'équipement.
- Si les dimensions de l'unité de condensation à distance ne sont pas standard, consulter la fiche technique ou le site du fabricant ou du revendeur/centre d'assistance agréé pour connaître la puissance frigorifique.

- L'installation de l'appareil et de l'unité de condensation du liquide réfrigérant doit être effectuée uniquement par le personnel compétent du fabricant ou par le personnel spécialisé.
- Dans les appareils qui utilisent du R744 comme réfrigérant, installer un limiteur de pression côté haute pression du système de réfrigération, entre le compresseur du moteur et le refroidisseur des gaz. À l'exception des tuyaux, les appareils d'arrêt ou autres composants présents entre le compresseur du moteur et le limiteur de pression peuvent provoquer une chute de pression.
- Le limiteur de pression doit être installé de manière à ce que le réfrigérant évacué du système pendant son fonctionnement ne puisse en aucun cas blesser l'utilisateur de l'appareil. L'ouverture doit être positionnée de manière à ne pas pouvoir être obstruée en mode de fonctionnement normal.
- Le limiteur de pression ne dispose d'aucun moyen d'être réglé par l'utilisateur final.
- Le limiteur de pression installé sera réglé sur une pression égale ou inférieure à la pression de calcul côté haute pression.
- Pour le réglage précis des paramètres de valves électroniques, voir le Manuel d'entretien sur le site Web.

Montage de câbles anti-basculement sur les appareils à tiroirs et pieds

- Lors de la pose des appareils suivants :
 - 3 cellules, réfrigérateur/congélateur, à 9x1/3 tiroirs, sans haut ;
 - 4 cellules, réfrigérateur, à 8x1/2 tiroirs, avec/sans haut ;
 - 4 cellules, réfrigérateur, à 1 porte et 9x1/3 tiroirs, sans haut ;
 - 4 cellules, réfrigérateur, à 1 porte et 6x1/2 tiroirs, sans haut ;
 - 3 cellules, distant, sans haut, avec tiroirs ;
 - 3 cellules, distant, sans haut, avec tiroirs et portes ;
 - 4 cellules, distant, sans haut, avec tiroirs ;
 - 4 cellules, distant, sans haut, avec tiroirs et portes ;
 - 4 cellules, distant, avec haut et tiroirs ;
 veiller à fixer les câbles anti-renversement sur l'appareil.
- Pour le montage, procéder comme décrit au paragraphe F.4 *Pose de câbles anti-basculement*

A.7 Mise au rebut de la machine

- Les opérations de démontage doivent être effectuées par le personnel spécialisé.
- Les interventions sur les équipements électriques, mis hors tension, sont exclusivement réservées au personnel spécialisé.
- Les opérations de démontage des appareils utilisant des isolants inflammables laissant passer les gaz sont exclusivement réservées au personnel spécialisé.
- Les opérations de démontage des appareils qui utilisent du R744 (avec un système de réfrigération sous haute pression) doivent être effectuées par des techniciens spécialisés.
- Avant de se débarrasser de l'appareil, le rendre inutilisable en coupant son câble d'alimentation et en détruisant tout dispositif de fermeture des compartiments afin d'éviter tout risque d'emprisonnement à l'intérieur.

B DONNÉES D'IDENTIFICATION DE LA MACHINE ET DU FABRICANT

Ci-dessous, exemple de marquage ou de plaque signalétique présents sur la machine :

F.Mod. XXXXXXXXX PNC 9V7X XXXXXXXX W Tot. XXX kW	Comm.Model XXXXXXXXX Ser.Nr. XXXXXXXX Volt XXXX XXX XXHz	Type ref. H7NTN4BHC Cyclopentane Total Current XX A	2017
Potenza Sbrinatorio / Defrost Power Resistenza Evaporazione / Evaporation Heater El. Illuminazione / Lighting	xxx kW x kW x W	Classe / Class x Refrigerante / Refrigerant XXXXX Cap. x	GWP XXXX CO2-eq XXX t xx Kg
IP21 Electrolux Professional SPA - Viale Treviso, 15 - 33170 Pordenone (Italy)		CE	

La plaque signalétique contient les données d'identification et techniques de l'appareil. La signification des différentes informations est énoncée ci-après :

F.Mod.	Description de fabrication du produit
Comm.Model	Description commerciale
H7NTN4BHC(*)	groupe de certification (Type)
PNC	Code de production
Ser.Nr.	numéro de série
V	Tension d'alimentation
Hz	Fréquence d'alimentation
kW	puissance maximum absorbée
Cyclopentane	gaz d'expansion utilisé en isolation
Total Current	courant absorbé
Courant absorbé	puissance de dégivrage
Evaporation Heater El.	puissance résistance
Lighting	lumière intérieure
Class	climatique
PRG	Potentiel de réchauffement global
Équivalent CO2	quantité de gaz à effet de serre
Refrigerant	type de gaz réfrigérant
Cap.	capacité nominale
IP21	degré de protection à la poussière et à l'eau
CE	Marquage CE
Electrolux Professional SpA Viale Treviso 15 33170 Pordenone Italie	fabricant

* Description du groupe de certification (Type)

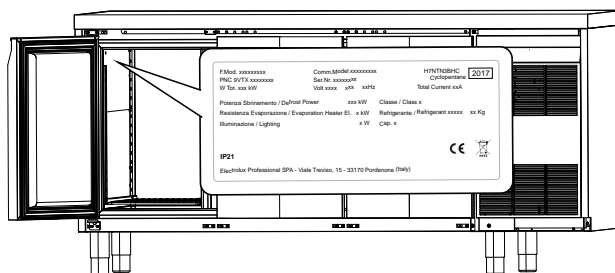
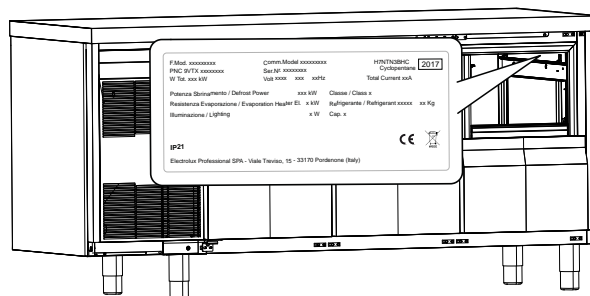
H	"Tables horizontales" gamme
7	Hauteur de carrosserie H700
N	Type d'évaporateur (*) N= Évaporateur normal (à ailettes) F= Évaporateur revêtu de mousse

* Description du groupe de certification (Type) (suite)

TN	Plage de température (*) TN= Réfrigérateur BT= Congélateur
4	Capacité (*) 2 – 3 – 4 cellules
B	Groupe frigorifique (*) B= Unité de condensation intégrée R= Unité de condensation distante RC= unité de condensation distante CO2 (R744)
HC	Type de réfrigérant R290
.....	Type de réfrigérant (*) R134a R404a

(*) en fonction du modèle

La plaque signalétique se trouve à l'intérieur de l'appareil.



NOTE!

La plaque signalétique se réfère à la configuration originale conçue.



NOTE!

Se référer aux données figurant sur le marquage de la plaque signalétique de la machine pour les relations avec le fabricant (par exemple, pour une demande de pièces détachées, etc.).

C INFORMATIONS GÉNÉRALES



AVERTISSEMENT

Voir "Avertissement et consignes de sécurité".

C.1 Introduction

Ci-dessous, quelques informations sur l'usage auquel cet appareil est destiné, les essais effectués, les symboles utilisés (qui distinguent et permettent de reconnaître le type de mise en garde), les définitions des termes utilisés dans le manuel et des informations utiles à l'utilisateur de l'appareil.

C.2 Indications supplémentaires

À noter que les dessins et les schémas figurant dans le Manuel ne sont pas reproduits à l'échelle. Ils servent à compléter les informations écrites et constituent une synthèse de celles-ci ; ils ne sont aucunement destinés à donner une représentation détaillée de la machine fournie.

Dans les schémas d'installation de l'appareil, les valeurs numériques indiquées se réfèrent à des mesures exprimées en millimètres et/ou en pouces.

C.3 Utilisation prévue et contraintes d'utilisation

Nos appareils ont été conçus et optimisés afin d'obtenir des performances et des rendements élevés. Cet appareil a été conçu pour la réfrigération et la conservation de denrées alimentaires.

Toute autre utilisation est considérée comme impropre.



ATTENTION

l'appareil ne convient pas à une installation à l'extérieur ou dans des environnements exposés à des agents atmosphériques (pluie, rayons directs du soleil, etc.).



NOTE!

Le fabricant décline toute responsabilité en cas d'utilisation des appareils différente de celle prévue.

C.4 Essai et inspection

Nos appareils ont été conçus et optimisés au cours d'essais en laboratoire afin d'obtenir des performances et des rendements élevés.

L'appareil est livré prêt à l'emploi.

Les documents annexés témoignent du résultat positif des essais (contrôle visuel - essai électrique - essai fonctionnel).

C.5 Droits d'auteur

Le présent manuel est exclusivement destiné à être consulté par l'opérateur et ne peut être remis à des tiers sans l'autorisation de la société Electrolux Professional.

C.6 Conservation du Manuel

Le Manuel devra être conservé intact pendant toute la durée de vie de la machine, jusqu'à sa démolition. En cas de cession, de vente, de location, de concession d'usage ou de leasing, le présent Manuel devra toujours accompagner la machine.

C.7 Destinataires du Manuel

Ce Manuel s'adresse :

- au transporteur et aux personnes chargées de la manutention ;
- au personnel chargé de l'installation et de la mise en service ;
- à l'employeur des utilisateurs de la machine et au responsable du lieu de travail ;
- aux opérateurs chargés de l'utilisation courante de la machine ;
- personnel spécialisé - SAV (voir Manuel de service).

C.8 Définitions

Les définitions relatives aux différents termes utilisés dans le présent Manuel sont énoncées ci-après. Il est conseillé de les lire attentivement avant toute utilisation de l'appareil.

Opérateur	Personne préposée à l'installation, au réglage, à l'utilisation, à l'entretien, au nettoyage, à la réparation et au transport de la machine.
Fabricant	Electrolux Professional SPA ou tout SAV agréé par Electrolux Professional SPA.
Opérateur préposé à l'emploi courant de la machine	Opérateur qui a été informé, formé et instruit quant aux tâches à réaliser et aux risques liés à l'utilisation courante de la machine.

SAV ou personnel spécialisé	Opérateur instruit/formé par le fabricant qui, grâce à sa formation professionnelle, à son expérience, à son instruction spécifique, à ses connaissances des réglementations contre les risques d'accident, est en mesure d'évaluer les interventions à effectuer sur l'appareil, de reconnaître et d'éviter les risques. Ses compétences professionnelles couvrent les domaines de la mécanique, de l'électrotechnique, de l'électronique, etc.
Danger	Source de lésions ou de nuisances potentielles pour la santé.
Situation de danger	Toute opération présentant un ou plusieurs risques pour l'Opérateur.
Risque	Probabilité de lésions ou de risques graves pour la santé en situation de danger.
Protections	Mesures de sécurité consistant à utiliser des moyens techniques spécifiques (écrans et dispositifs de sécurité) destinés à protéger les opérateurs contre les dangers.
Écran de protection	Élément d'un appareil utilisé de manière spécifique dans le but de fournir une protection par une barrière physique.
Dispositif de sécurité	Un dispositif (autre qu'un dispositif de protection) qui élimine ou réduit le risque, pouvant être utilisé seul ou avec un dispositif de protection.
Client	La personne qui a acheté l'appareil ou qui le gère et l'utilise (par exemple, société, chef d'entreprise, entreprise).
Électrocution	Décharge accidentelle de courant électrique sur le corps humain.

C.9 Responsabilités

Le fabricant décline toute responsabilité en cas de dommages et d'anomalies de fonctionnement résultant :

- du non-respect des instructions contenues dans le présent Manuel ;
- de réparations effectuées de manière incorrecte et du remplacement de pièces différentes de celles spécifiées dans le catalogue des pièces détachées (le montage et l'utilisation de pièces et d'accessoires non d'origine peuvent nuire au fonctionnement de la machine et faire échoir la garantie originale du fabricant) ;
- des opérations réalisées par des membres non spécialisés du personnel ;
- de modifications ou d'interventions non autorisées ;
- de l'absence de maintenance, ou d'une maintenance insuffisante ou inappropriée ;
- de l'utilisation impropre de la machine ;
- d'événements exceptionnels non prévisibles ;
- de l'utilisation de l'appareil par du personnel qui n'a pas été informé et/ou formé ;
- de la non-application des dispositions en vigueur dans le pays d'utilisation en matière de sécurité, d'hygiène et de santé sur le lieu de travail.

Le fabricant décline toute responsabilité en cas de dommages résultant de transformations ou de modifications arbitraires effectuées par l'utilisateur ou par le client.

La responsabilité de l'identification et de la sélection de équipements de protection individuelle adéquats devant être portés par les opérateurs relève de l'employeur, du responsable du lieu de travail ou du technicien d'assistance technique, conformément aux normes en vigueur dans le pays d'utilisation.

Le fabricant décline toute responsabilité pour les inexactitudes qui se sont éventuellement glissées dans le Manuel, suite à des erreurs d'impression ou de traduction.

Tout complément au Manuel d'instructions pour l'installation, l'utilisation et l'entretien que le fabricant estimera utile

d'adresser au client devra être conservé avec le Manuel et en fera partie intégrante.

D TRANSPORT, MANUTENTION ET STOCKAGE



AVERTISSEMENT

Voir "Avertissement et consignes de sécurité".

D.1 Manutention



ATTENTION

Les appareils doivent être déplacés à la verticale. Lorsque l'appareil est déplacé en position horizontale, attendre quelques heures avant de l'utiliser.

D.1.1 Procédures pour les opérations de manutention

Avant de procéder au levage :

- toutes les opérateurs à cette opération doivent se trouver dans une position de sécurité ; empêcher l'accès à la zone de manutention à toute personne non autorisée ;
- s'assurer de la stabilité du chargement ;
- contrôler que du matériel ne puisse pas tomber pendant le levage. Manœuvrer verticalement de manière à éviter des chocs ;
- Déplacer la machine en la maintenant à une hauteur minimale du sol.

D.1.2 Pose de la charge

Retirer l'appareil de la palette en bois, le poser sur un côté, le faire glisser ensuite par terre.

D.2 Déballage



IMPORTANT

Contrôler immédiatement l'appareil pour s'assurer qu'il n'a pas subi de dommages pendant le transport. Examiner les emballages avant et après le déchargement.

Enlever l'emballage. En déballant et en manipulant l'appareil, veiller à ne provoquer aucun choc.



NOTE!

- Le transporteur est responsable de la sécurité de la marchandise pendant le transport et la livraison.
- Présenter une réclamation au transporteur en cas de dommages apparents ou cachés.
- Si la marchandise est endommagée ou la livraison incomplète, le signaler sur le bon de livraison.
- Le chauffeur doit signer le bordereau de transport : le transporteur peut ne pas accepter de réclamations si le bordereau de transport n'est pas signé (le transporteur peut fournir le formulaire nécessaire).

Déballer la machine en effectuant les opérations suivantes :

- couper les feuillets et retirer la pellicule de protection en veillant à ne pas rayer la tôle avec les ciseaux ou les lames éventuellement utilisés ;
- retirer le couvercle (en carton), les cornières en polystyrène et les protections verticales ;
- pour les appareils avec meuble en acier inox, enlever très lentement le film de protection sans le déchirer pour éviter que de la colle ne reste dessus ;
- le cas échéant, enlever les résidus de colle avec un solvant non corrosif, puis rincer et sécher soigneusement ;
- il est conseillé de passer sur toutes les surfaces en acier inoxydable un chiffon enduit de vaseline pour former une pellicule de protection.

D.2.1 Élimination de l'emballage

Les emballages doivent être mis au rebut conformément aux réglementations en vigueur dans le pays d'utilisation de l'appareil. Tous les matériaux utilisés pour l'emballage sont compatibles avec l'environnement.

Ils peuvent être conservés sans risque, recyclés ou brûlés dans une installation d'incinération des déchets. Les pièces en plastique recyclables portent les sigles suivants :



PE

Polyéthylène

- Emballage extérieur
- Sachet contenant les instructions



PP

Polypropylène

- Sangles



PS

Polystyrène expansé

- Cornières de protection

Les éléments en bois et en carton peuvent être éliminés en respectant les normes en vigueur dans le pays d'utilisation de l'appareil.

D.3 Stockage

L'appareil et/ou ses pièces doivent être entreposés et protégés contre l'humidité, dans un milieu ambiant non agressif, exempt de vibrations et à une température ambiante comprise entre -10°C [14°F] et 50°C [122°F].

L'endroit où l'appareil sera installé devra avoir un plan d'appui horizontal pour empêcher toute déformation de l'appareil ou tout endommagement des pieds de soutien.



ATTENTION

Il est fondamental de mettre l'appareil d'aplomb sous peine de nuire à son bon fonctionnement.

E CARACTÉRISTIQUES TECHNIQUES



AVERTISSEMENT

Voir "Avertissement et consignes de sécurité".

E.1 Matériaux et fluides utilisés

Les zones entrant en contact avec les produits alimentaires sont réalisées en acier ; des vis et des supports en acier inox sont présents dans lesdites zones.

Les gaz fluorés sont conservés dans un récipient hermétique.

Les groupes frigorifiques utilisent un réfrigérant de type HFC (R134a(GWP:1430)/R404a(GWP:3922)) ou HC, autorisé par les réglementations en vigueur, pour les modèles à réfrigérant

R290. Le type et la quantité de gaz utilisés sont indiqués sur la plaque signalétique.

Le CO2 équivalent du gaz peut être calculé en multipliant la valeur GWP par la quantité de gaz.

E.2 Caractéristiques techniques générales

Tension d'alimentation V	230V/50Hz ¹ 220–230V/60Hz ¹ 220–240V/50Hz ¹ 220–240V/50/60Hz ¹
--------------------------	---

1. En fonction du modèle

Plage de température dans la cellule	
Modèles réfrigérateur	-2/+10
Modèles congélateur	-15/-22



NOTE!

L'étiquetage énergétique se réfère à la configuration originale conçue.

F INSTALLATION ET MONTAGE



AVERTISSEMENT

Voir "Avertissement et consignes de sécurité"

F.1 Introduction

Pour assurer le bon fonctionnement de l'appareil et le maintien des conditions de sécurité pendant son utilisation, respecter scrupuleusement les consignes données dans ce paragraphe.



ATTENTION

Avant de déplacer l'appareil, s'assurer que la force portante de l'équipement de levage utilisé est adaptée au poids de l'appareil.

F.2 Responsabilités du client

Tâches et interventions incombant au Client :

- installation d'une prise de courant avec contact de terre d'une capacité adaptée à l'intensité absorbée indiquée sur la plaque signalétique ;
- installation d'un interrupteur magnétothermique différentiel à réarmement manuel à haute sensibilité ;
- pour plus d'informations sur le branchement électrique, voir *Branchement électrique* ;
- vérification de la planéité de la surface d'appui de la machine.

F.3 Mise en place

Installer l'appareil dans un endroit aéré, à l'écart de sources de chaleur comme des radiateurs ou climatiseurs afin de permettre un refroidissement correct des éléments du groupe réfrigérant.

Ne jamais couvrir les fentes du bandeau de commande, même pas pendant quelques instants, afin d'éviter de nuire au bon fonctionnement de l'appareil.

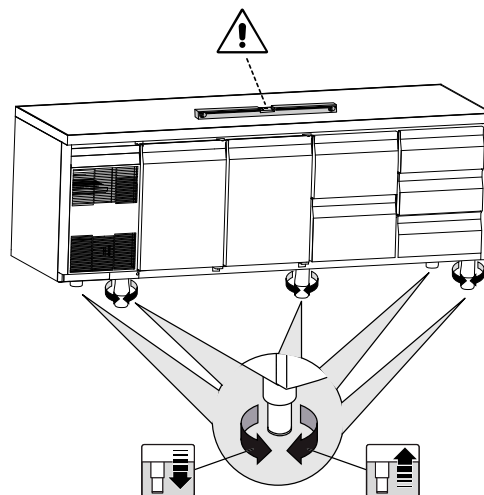
La machine doit être amenée sur son lieu d'installation et détachée de la base de l'emballage uniquement au moment de l'installation.

Quand l'appareil est installé dans un local abritant des substances corrosives (chlore, etc.), il est conseillé de passer sur toutes les surfaces en acier inox un chiffon imbibé d'huile de vaseline de façon à créer un voile de protection.

Installation de la machine :

- installer la machine à l'endroit choisi ;
- vérifier que l'appareil est de niveau en contrôlant simultanément la fermeture de la porte et du tiroir ;

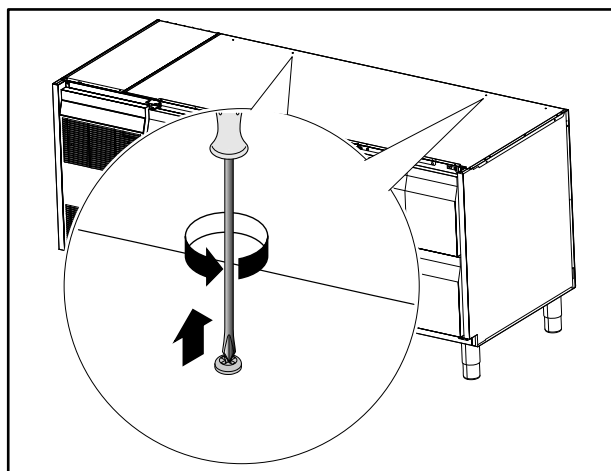
Il est fondamental de mettre l'appareil d'aplomb sous peine de nuire à son bon fonctionnement.



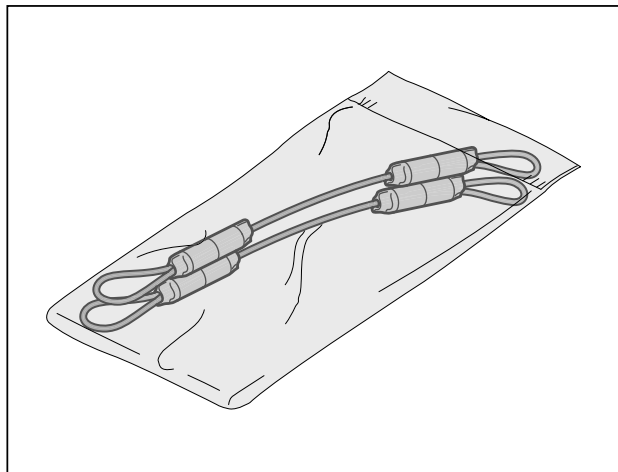
F.4 Pose de câbles anti-basculement

Pour le montage, procéder comme suit :

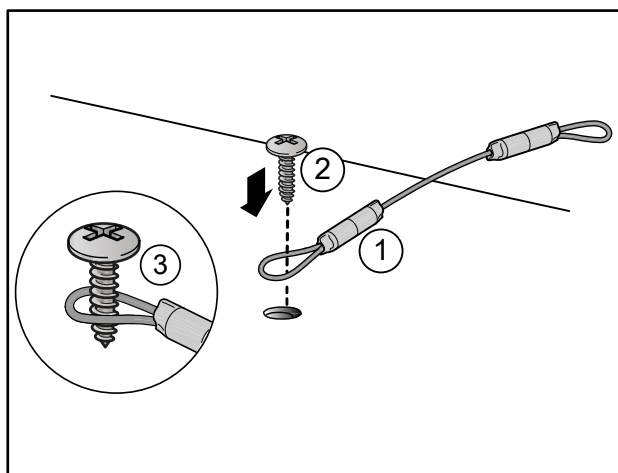
1. enlever les deux vis Philipps sur le haut de l'appareil, comme illustré ;



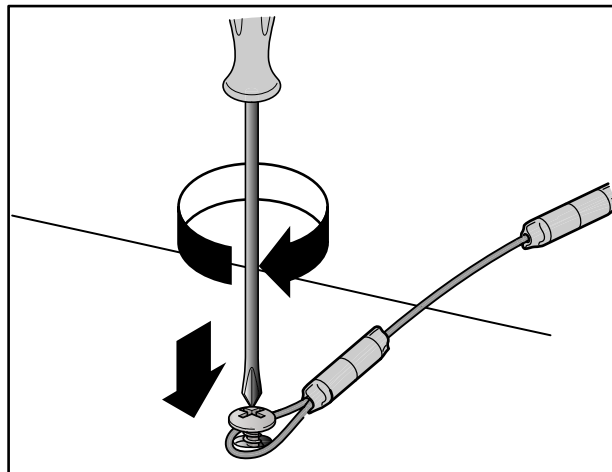
2. sortir les câbles de leur emballage ;



3. assembler une boutonnière du câble à la vis ;



4. resserrer la vis avec le câble sur le dessus de l'appareil ;



5. fixer ensuite le câble au mur à l'aide d'une cheville de sorte à immobiliser l'appareil ;

6. Répéter l'opération avec l'autre câble.

G MISE AU REBUT DE LA MACHINE



AVERTISSEMENT

Voir "Avertissement et consignes de sécurité"

G.1 Stockage des déchets

À la fin de la vie utile de l'appareil, procéder à sa mise au rebut en bonne et due forme.

Selon le modèle, les portes devront être démontées avant de mettre l'appareil au rebut.

Un stockage provisoire des déchets SPÉCIAUX est autorisé en vue d'une élimination par traitement et/ou stockage définitif. Les réglementations en matière de protection de l'environnement en vigueur dans le pays de l'utilisateur doivent être respectées.

G.2 Procédure concernant les macro-opérations de démontage de l'appareil

Avant de mettre l'appareil au rebut, il est recommandé de vérifier attentivement son état physique et de contrôler si des pièces de la structure présentent des signes éventuels d'affaissements ou de ruptures en phase de démolition.

Il faudra procéder à l'élimination des pièces constituant l'appareil de manière différenciée, en tenant compte de leur nature (par exemple, métaux, huiles, graisses, plastique, caoutchouc, etc.).

Les différents pays de destination ont des législations qui leur sont propres ; par conséquent, il faut respecter les dispositions imposées par les lois et les organismes des pays où a lieu la démolition

En règle générale, il faut remettre le réfrigérateur à des centres spécialisés de collecte/démolition.

Démontez l'appareil en regroupant les différents éléments selon leur nature chimique et en se rappelant qu'il y a de l'huile lubrifiante et du fluide frigorigène dans le compresseur, qui peuvent être récupérés et réutilisés et que les éléments du réfrigérateur sont des déchets spéciaux assimilables à ceux urbains.



Le symbole présent sur le produit indique que celui-ci ne doit pas être considéré comme un déchet domestique mais qu'il doit être mis au rebut correctement afin d'éviter tout effet néfaste sur l'environnement et la santé humaine. Pour plus d'informations sur le recyclage de cet appareil, contactez l'agent ou le revendeur local de l'appareil, le SAV ou l'organisme local compétent pour l'élimination des déchets.



NOTE!

Au moment de la démolition de l'appareil, les marquages, le présent Manuel et les autres documents relatifs à l'appareil devront être détruits.

CE