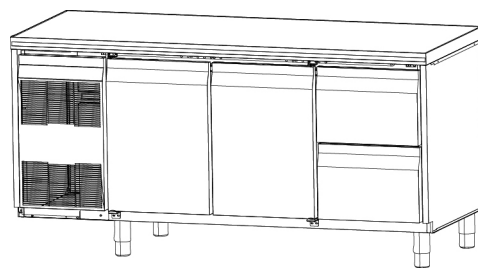


Mesas refrigeradas Ecostore

HP Premium



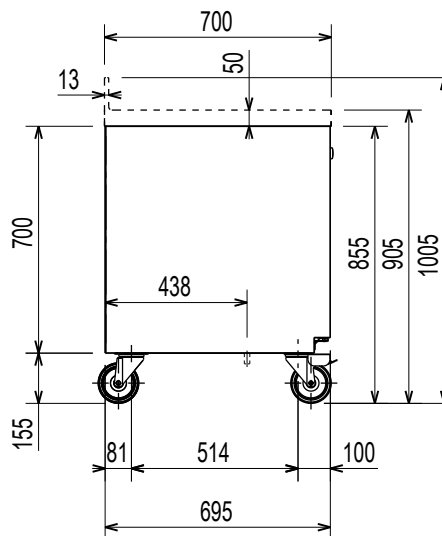
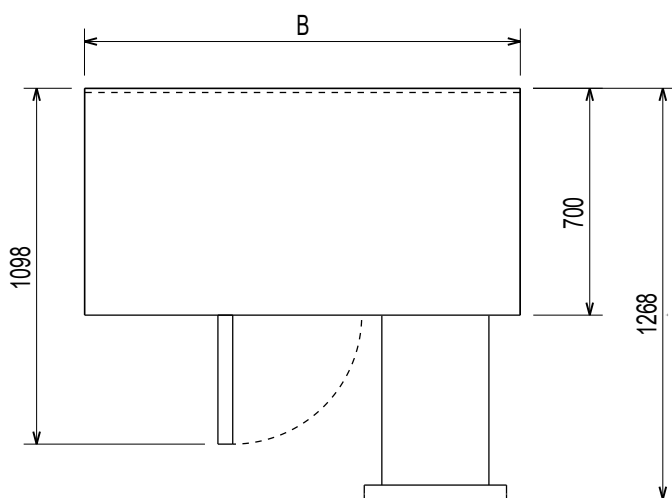
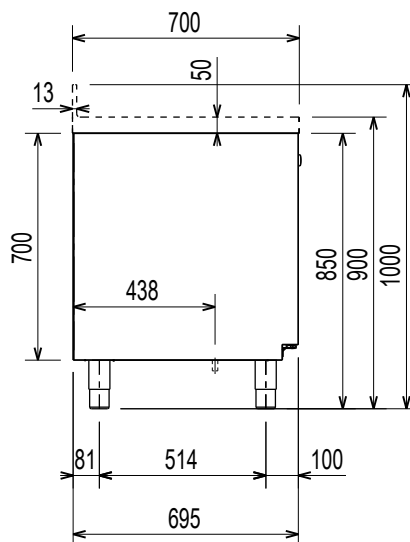
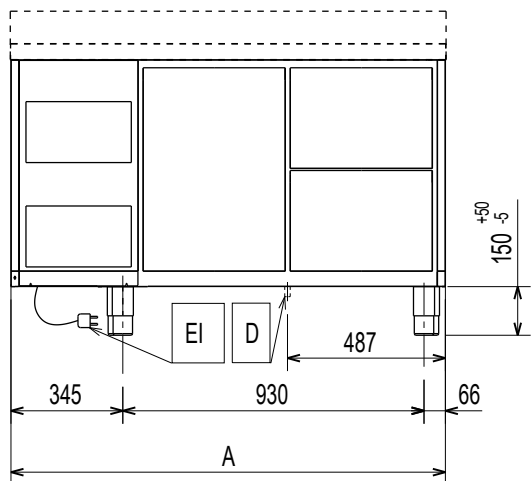
ES Instrucciones de instalación



595R28803- 2021.06

Diagrama de instalación
2 — 3 — 4 C HP

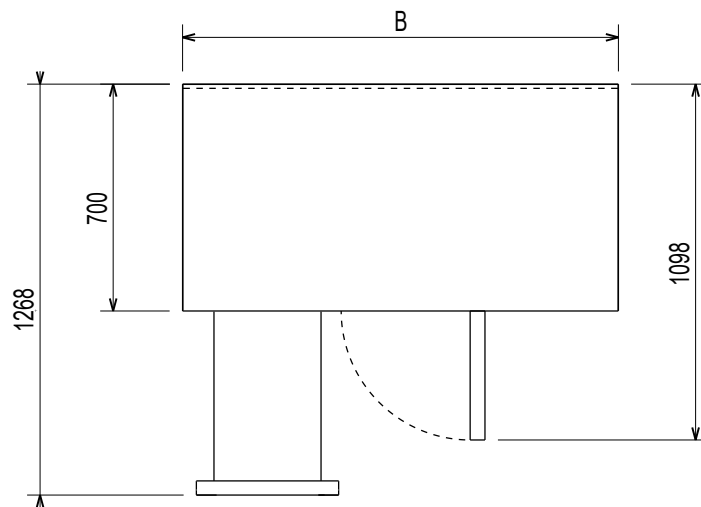
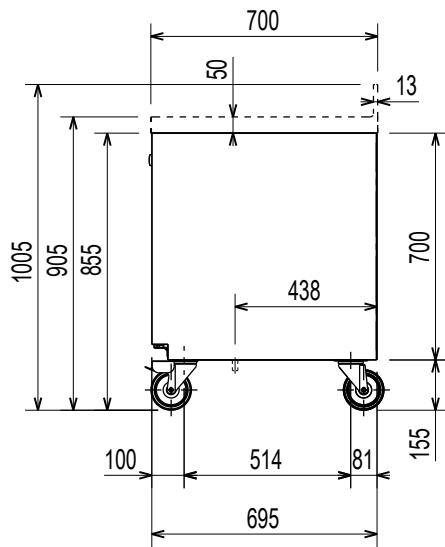
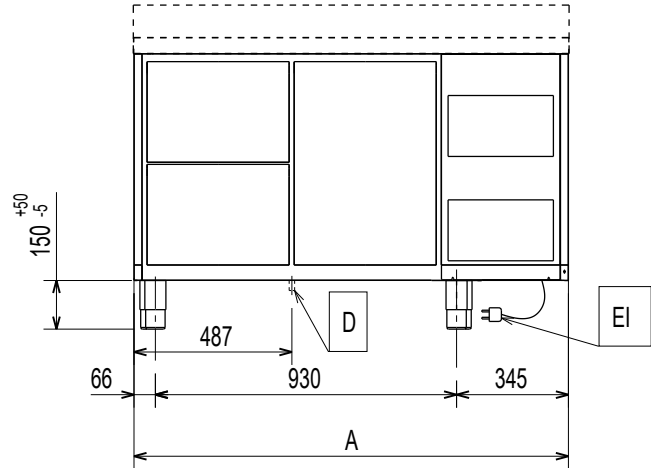
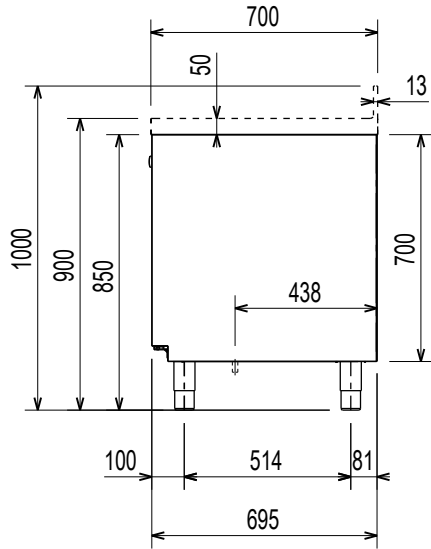
unidad de refrigeración a la izquierda



	A	B
2C	1341	1345
3C	1791	1795
4C	2245	2249

Diagrama de instalación
2 — 3 — 4 C HP

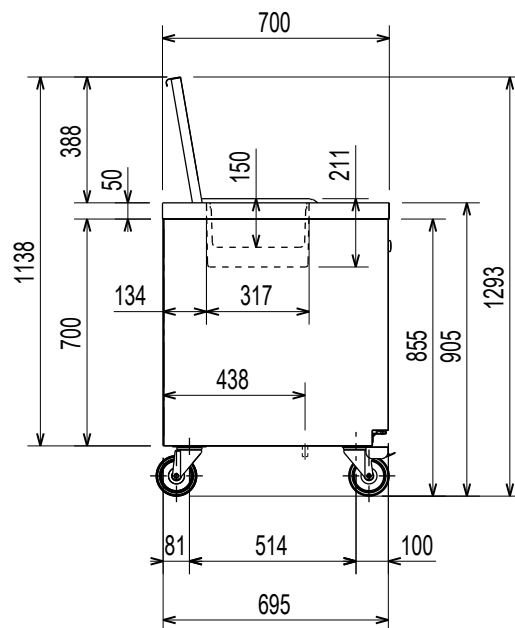
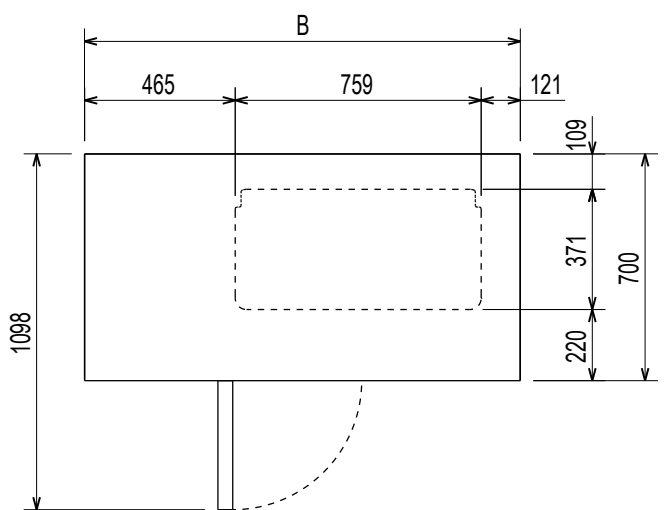
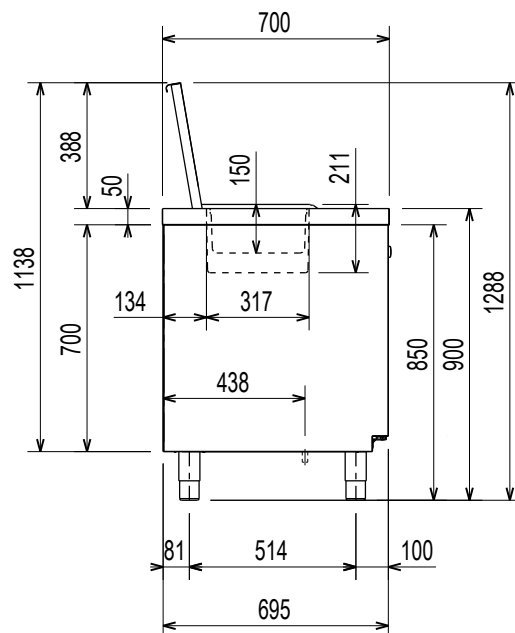
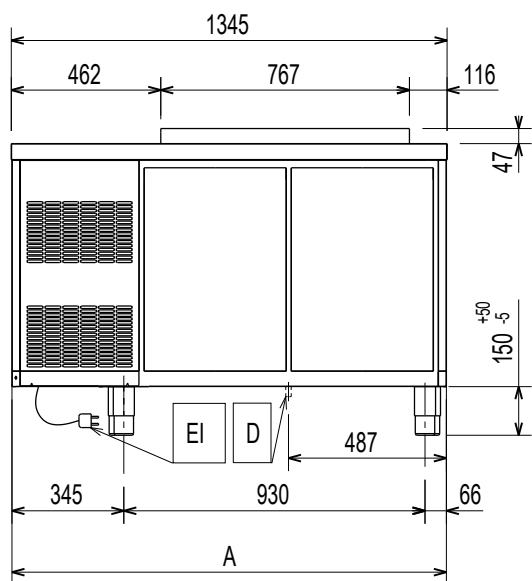
unidad de refrigeración a la derecha



	A	B
2C	1341	1345
3C	1791	1795
4C	2245	2249

Diagrama de instalación
ABERTURA 2 — 3 C HP

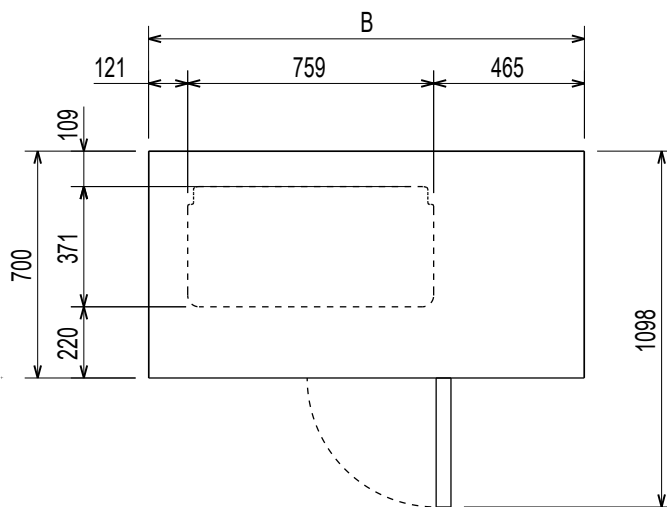
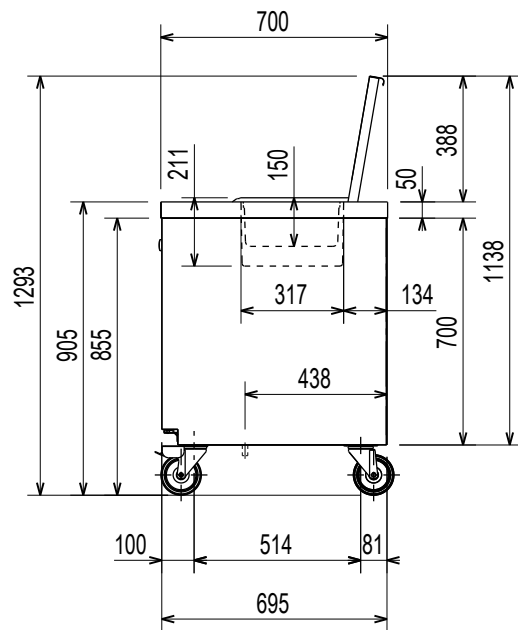
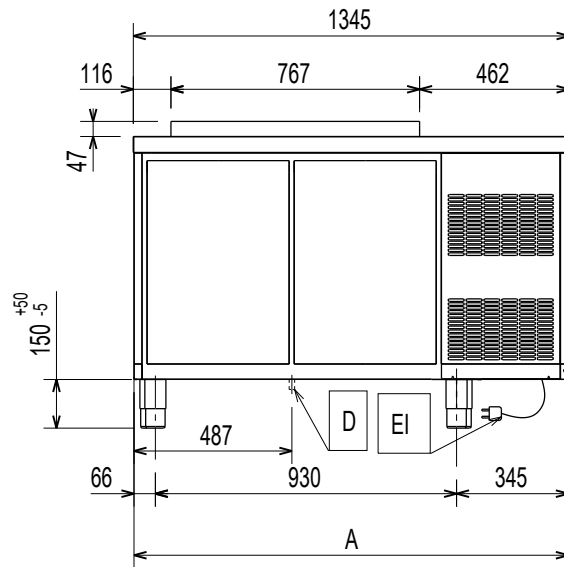
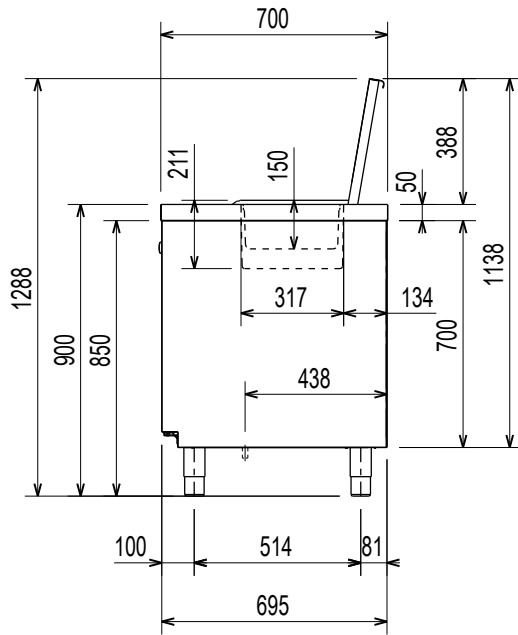
unidad de refrigeración a la izquierda



	A	B
2C	1341	1345
3C	1795	1799

Diagrama de instalación
ABERTURA 2 — 3 C HP

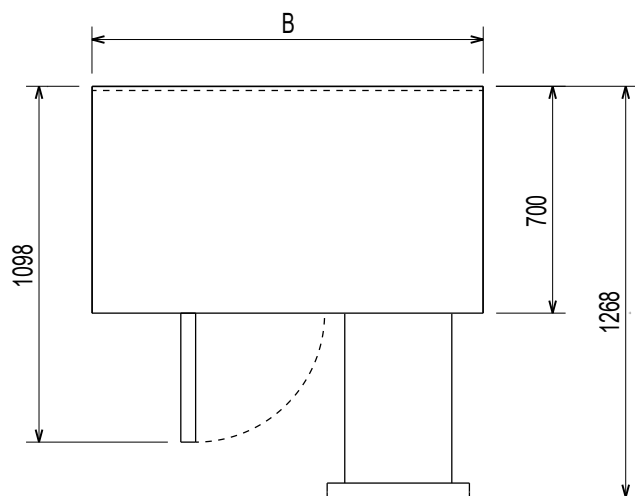
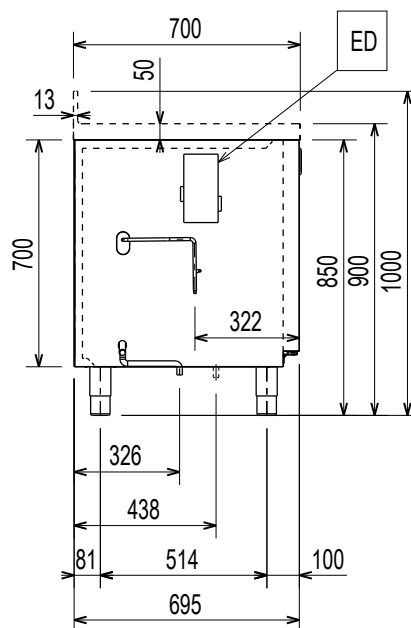
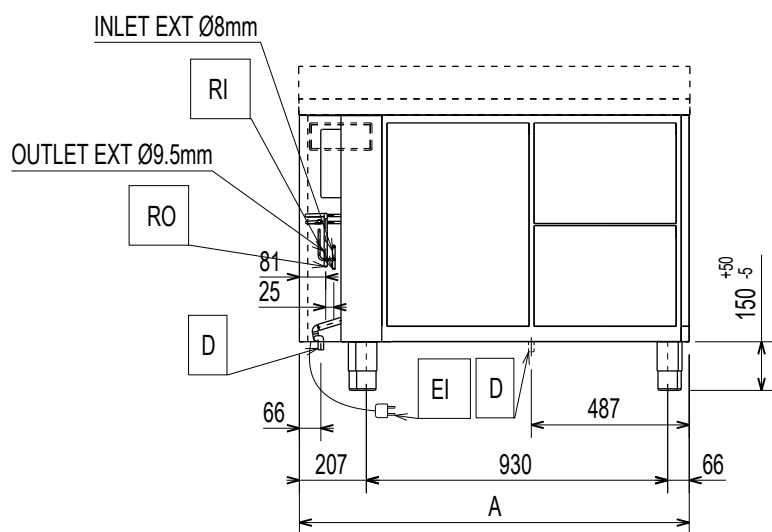
unidad de refrigeración a la derecha



	A	B
2C	1341	1345
3C	1795	1799

Diagrama de instalación
2 — 3 — 4 C HP

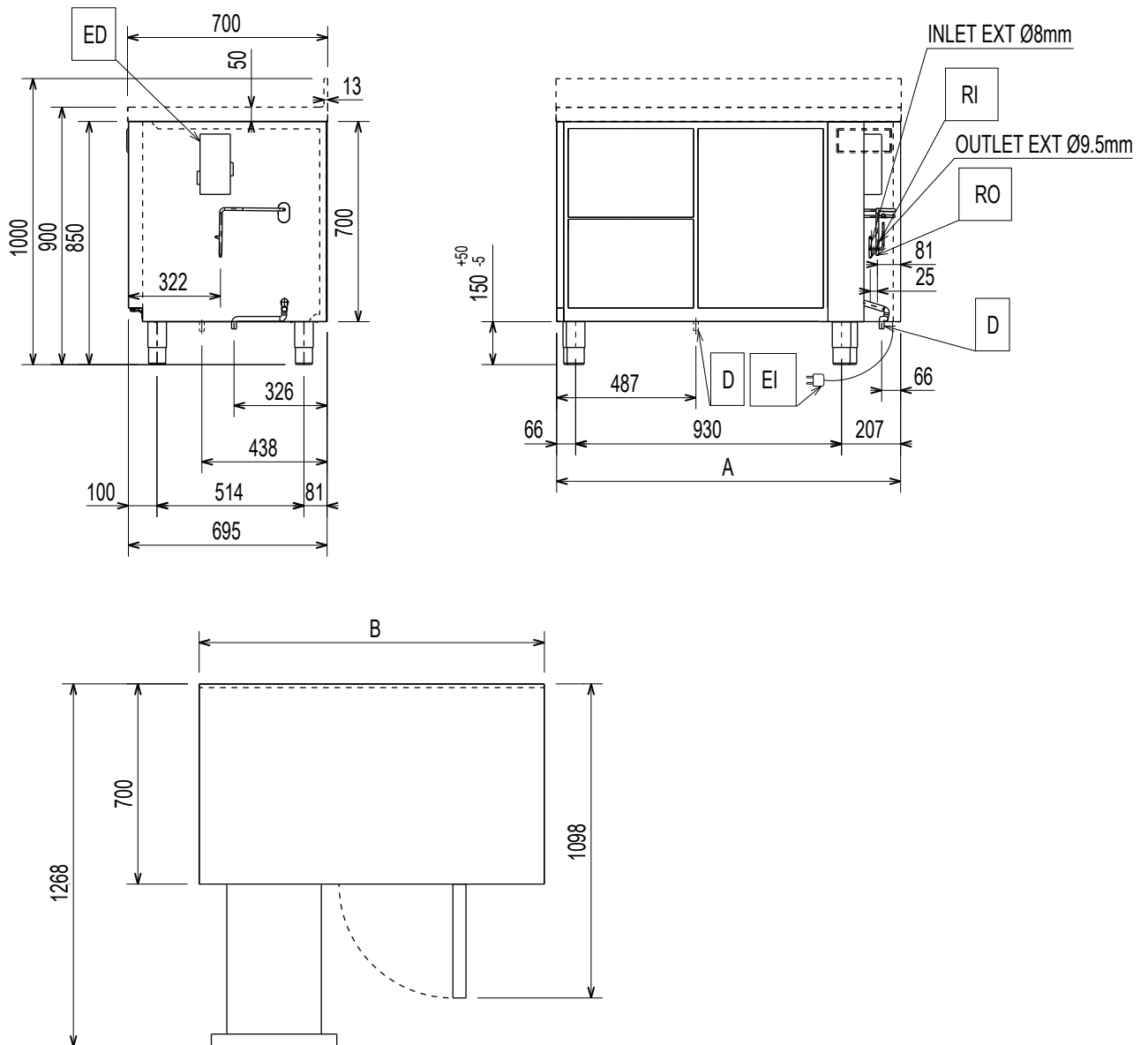
remota — izquierda



	A	B
2C	1203	1207
3C	1657	1661
4C	2111	2115

Diagrama de instalación
2 — 3 — 4 C HP

remota — derecha



	A	B
2C	1203	1207
3C	1657	1661
4C	2111	2115

Diagrama de instalación
3 C HP

con ruedas h100/150

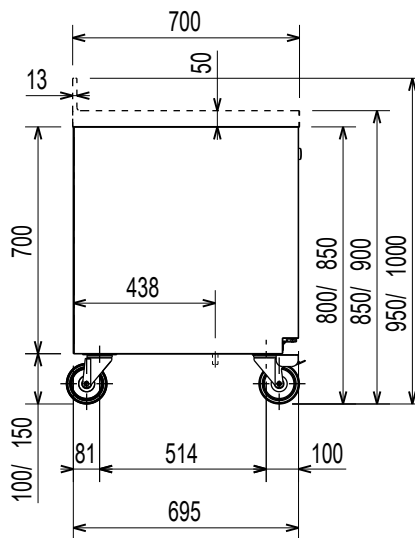
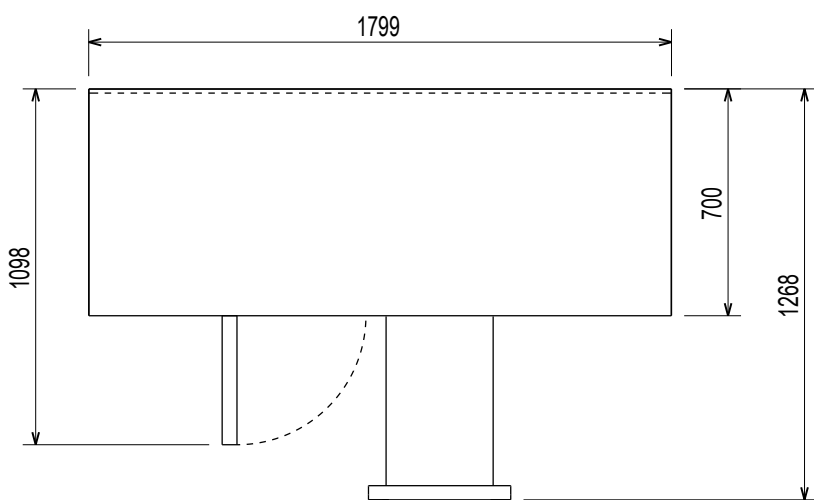
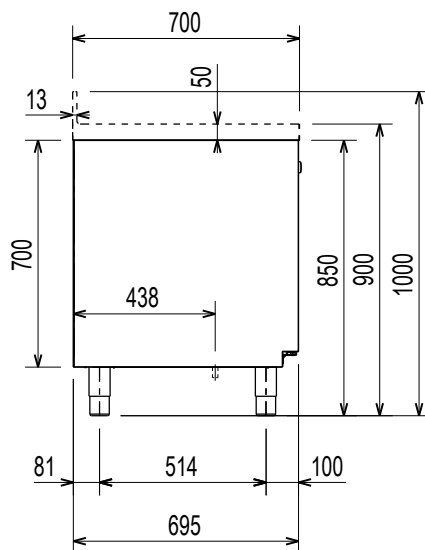
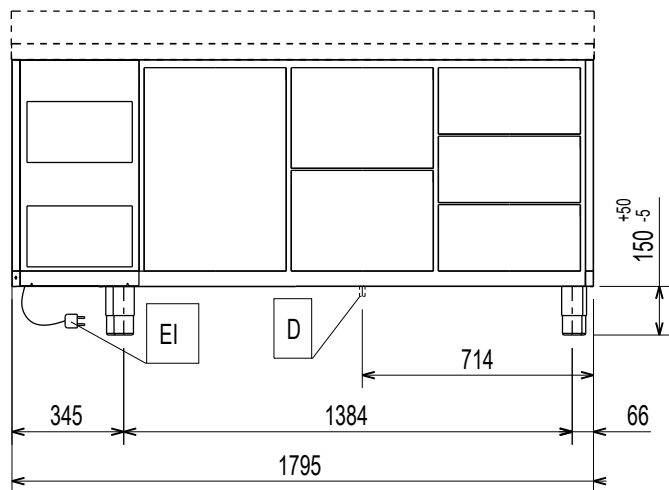
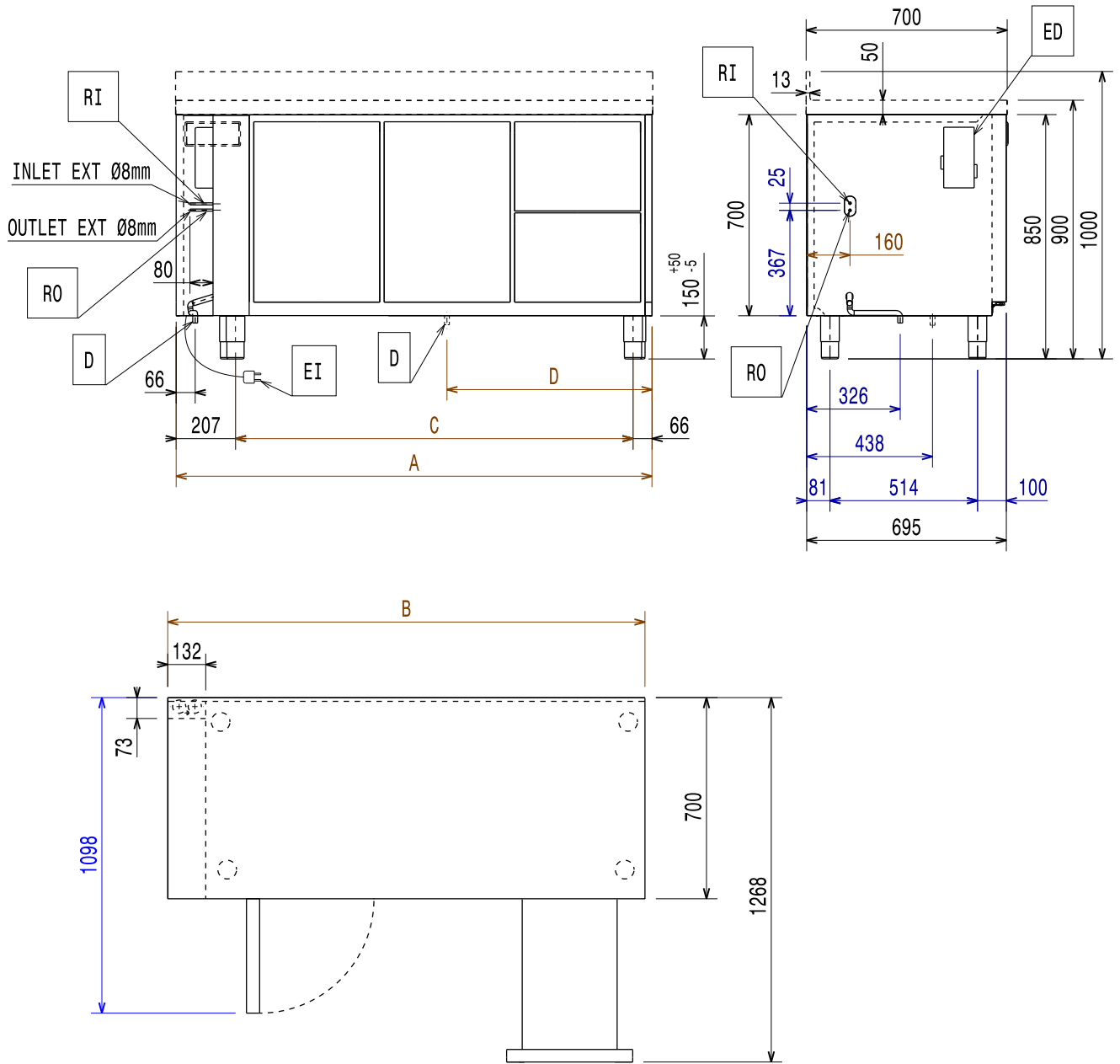


Diagrama de instalación
2 — 3 C HP

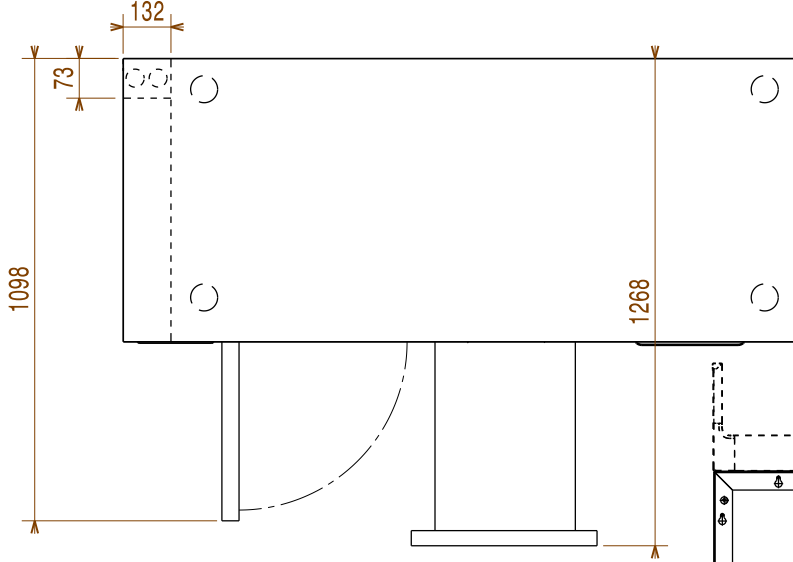
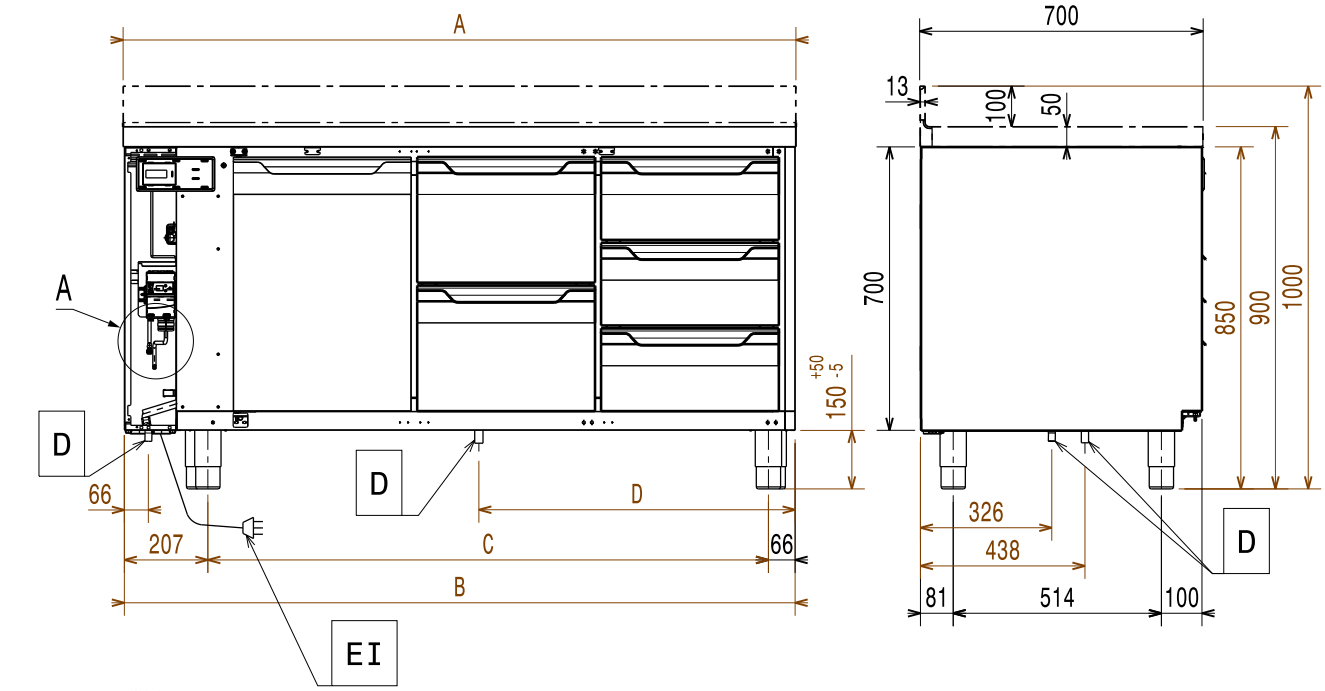
refrigerada – CO2 remota



	A	B	C	D
2 Compartments	1207	1203	930	487
3 Compartments	1661	1656	1384	714

Diagrama de instalación
2 — 3 C HP

refrigerada – CO2 remota + válvula



	A	B	C	D
2 Compartments	1207	1203	930	487
3 Compartments	1661	1656	1384	714

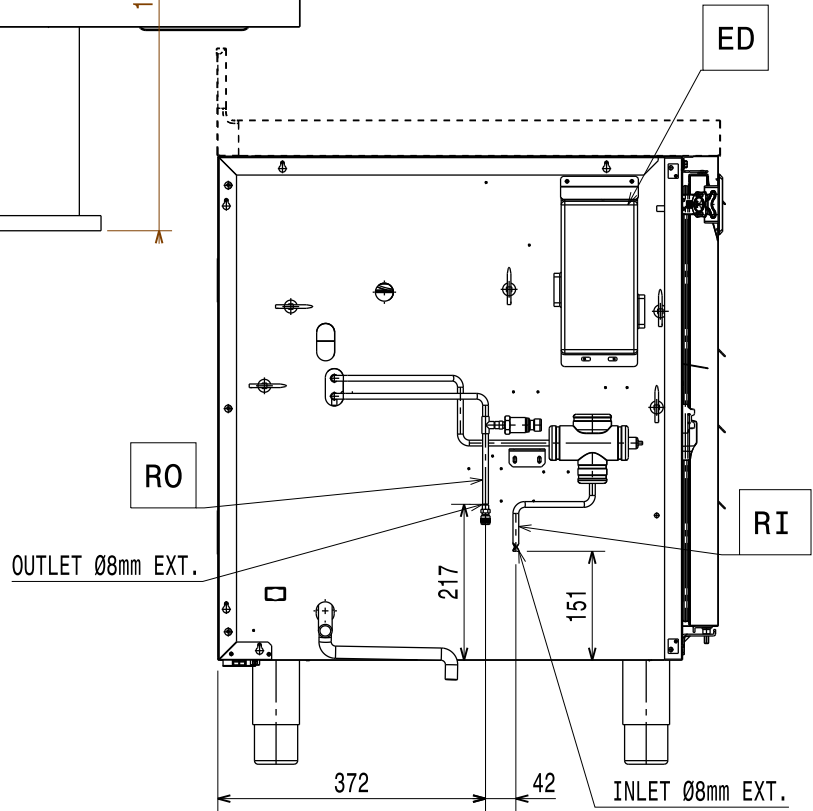
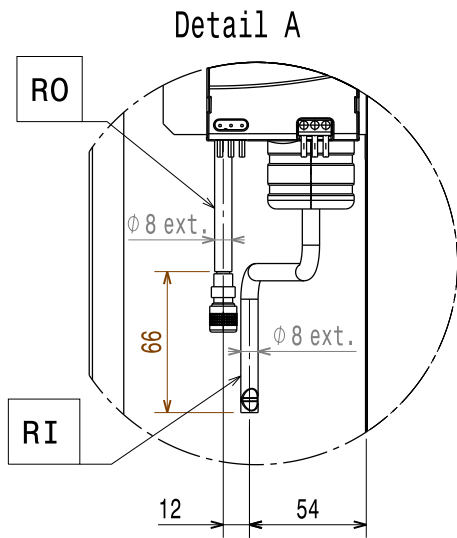


Diagrama de instalación
4 C HP

refrigerada – CO2 remota

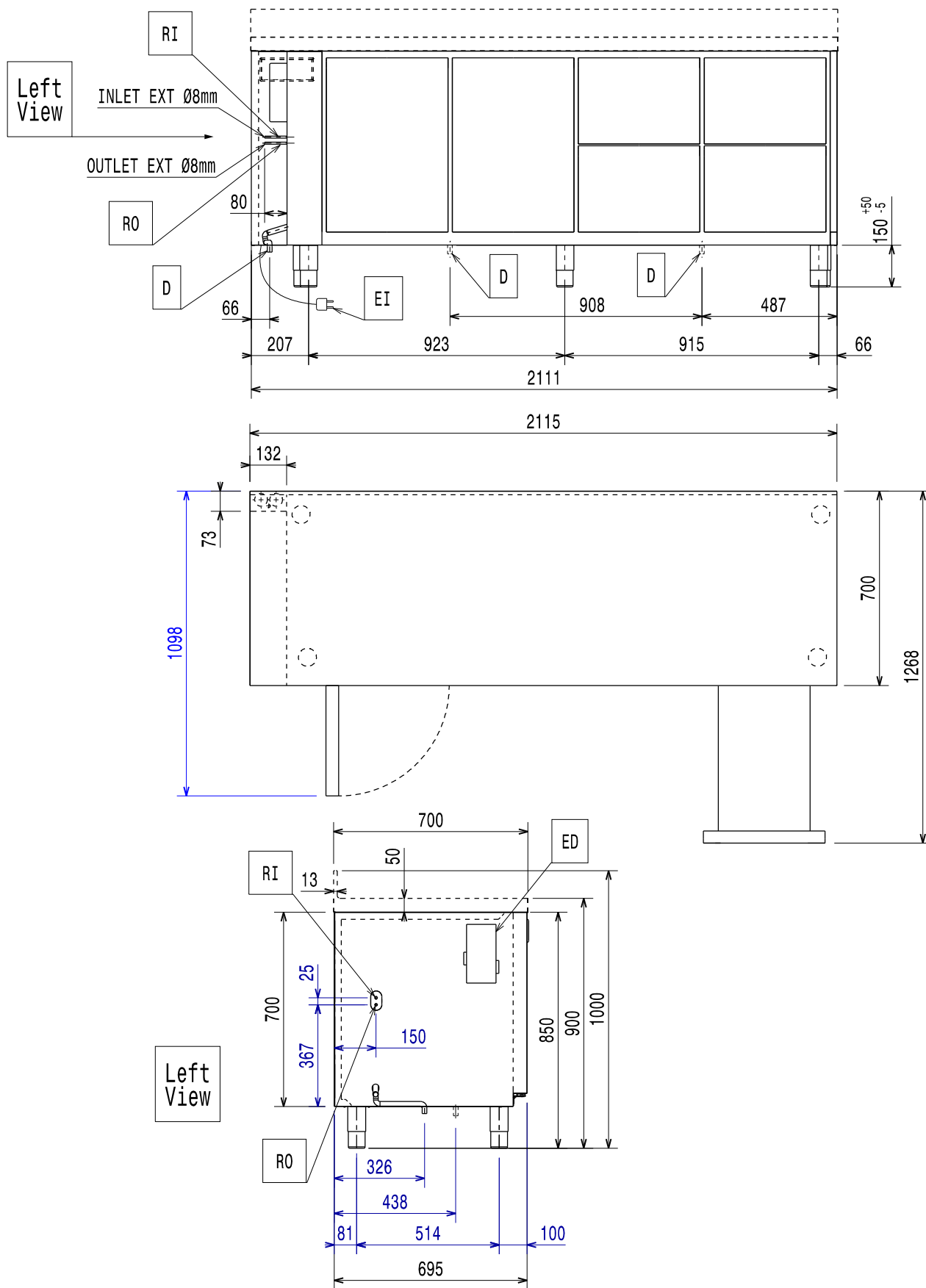


Diagrama de instalación
4 CHP

refrigerada – CO2 remota + válvula

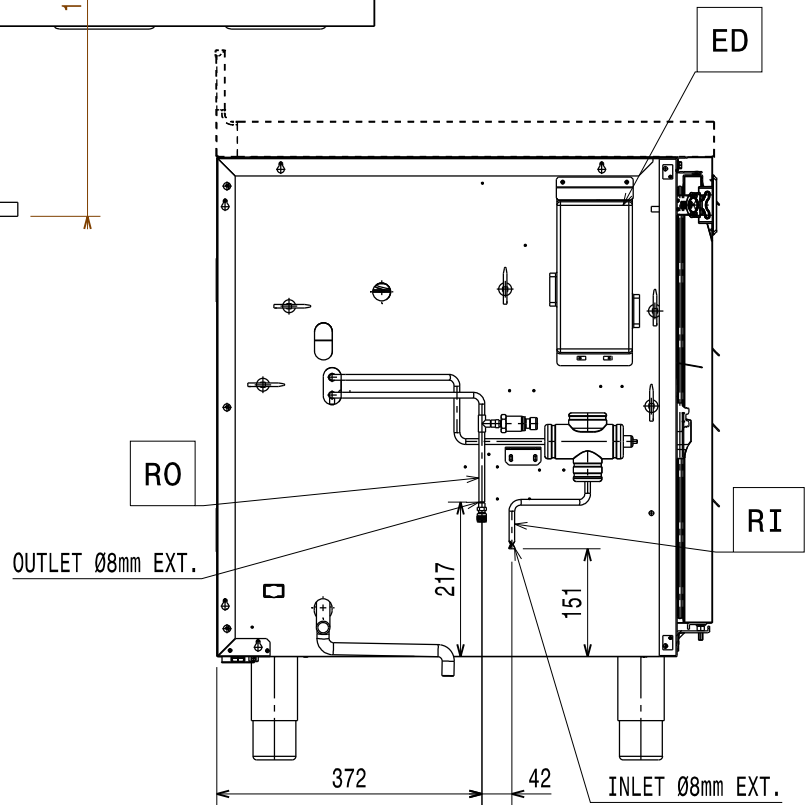
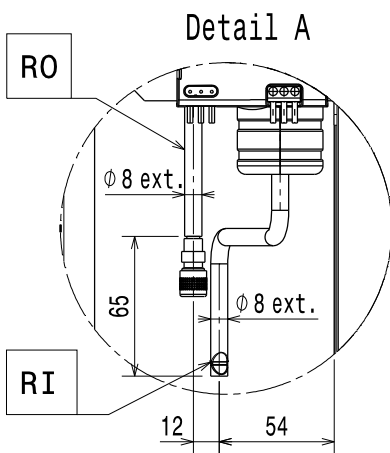
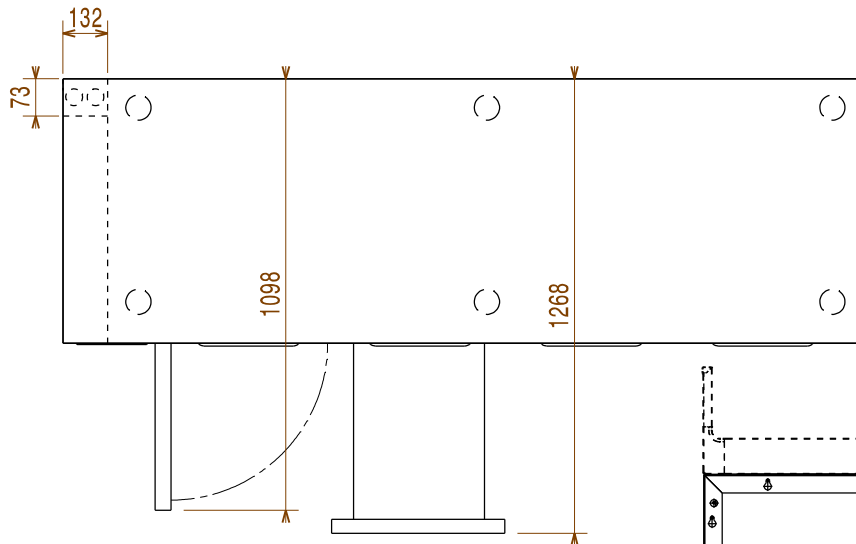
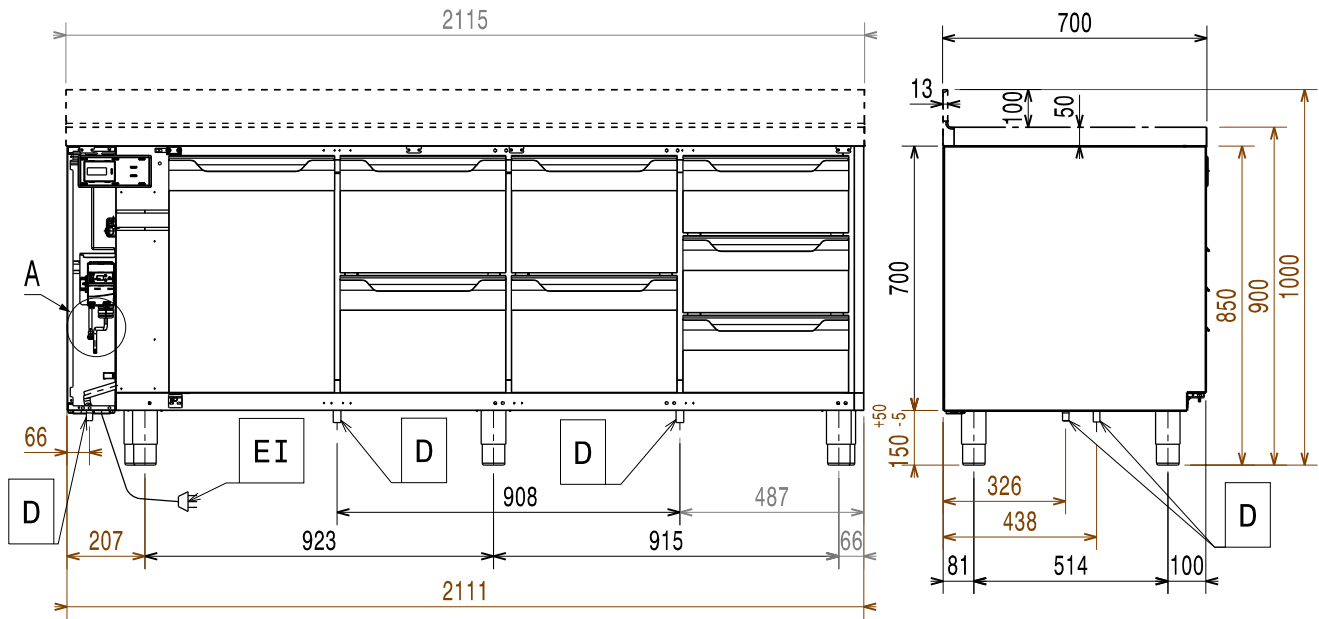
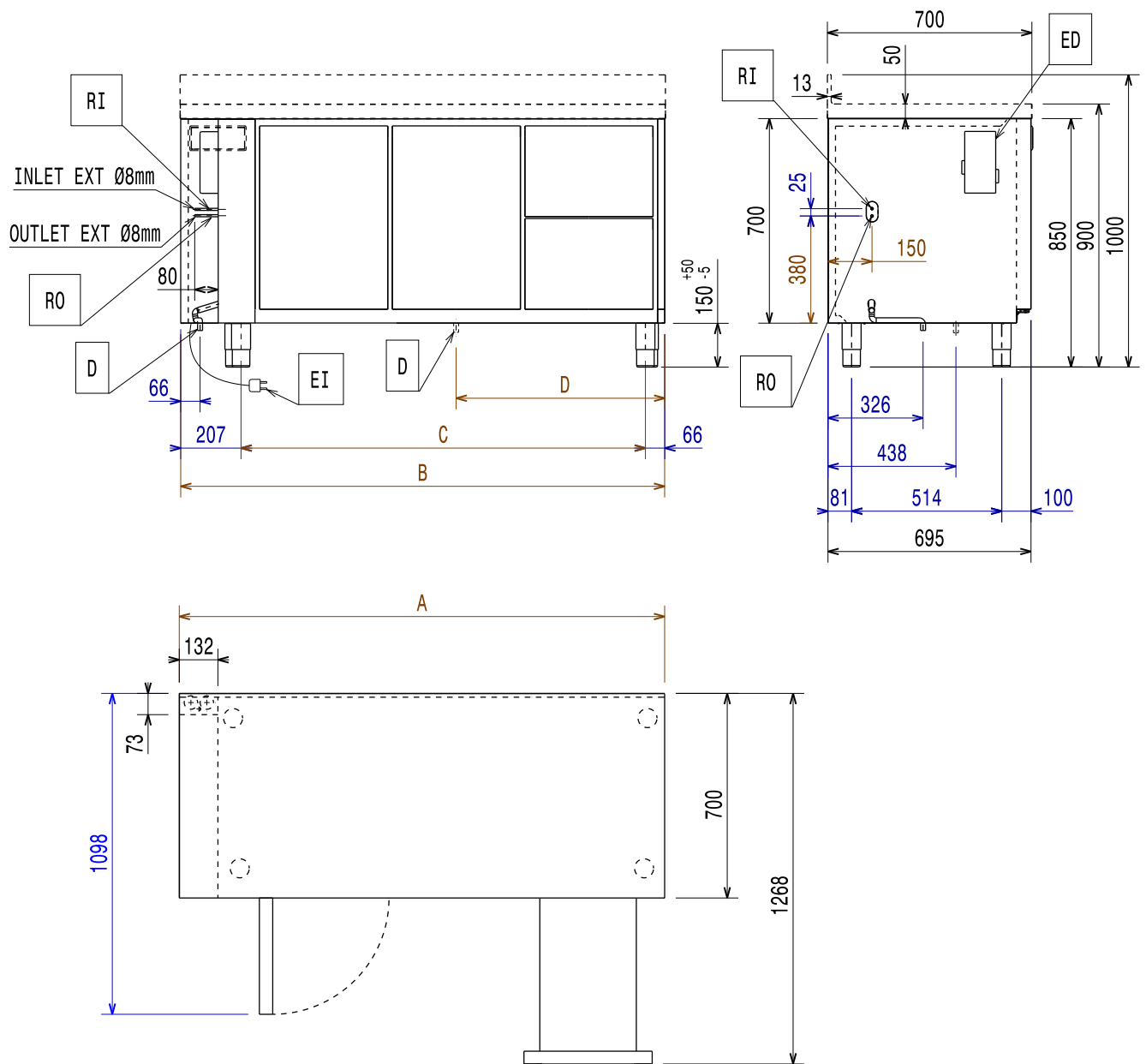


Diagrama de instalación
2 — 3 C HP

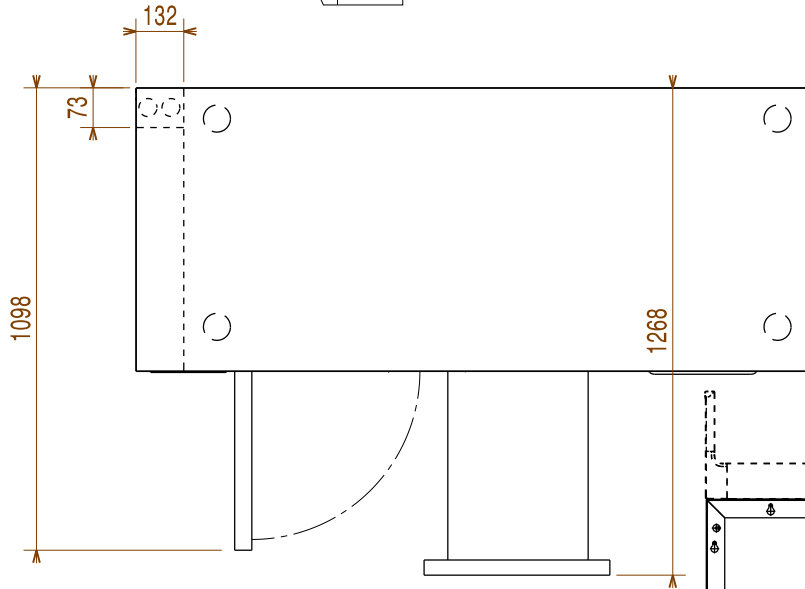
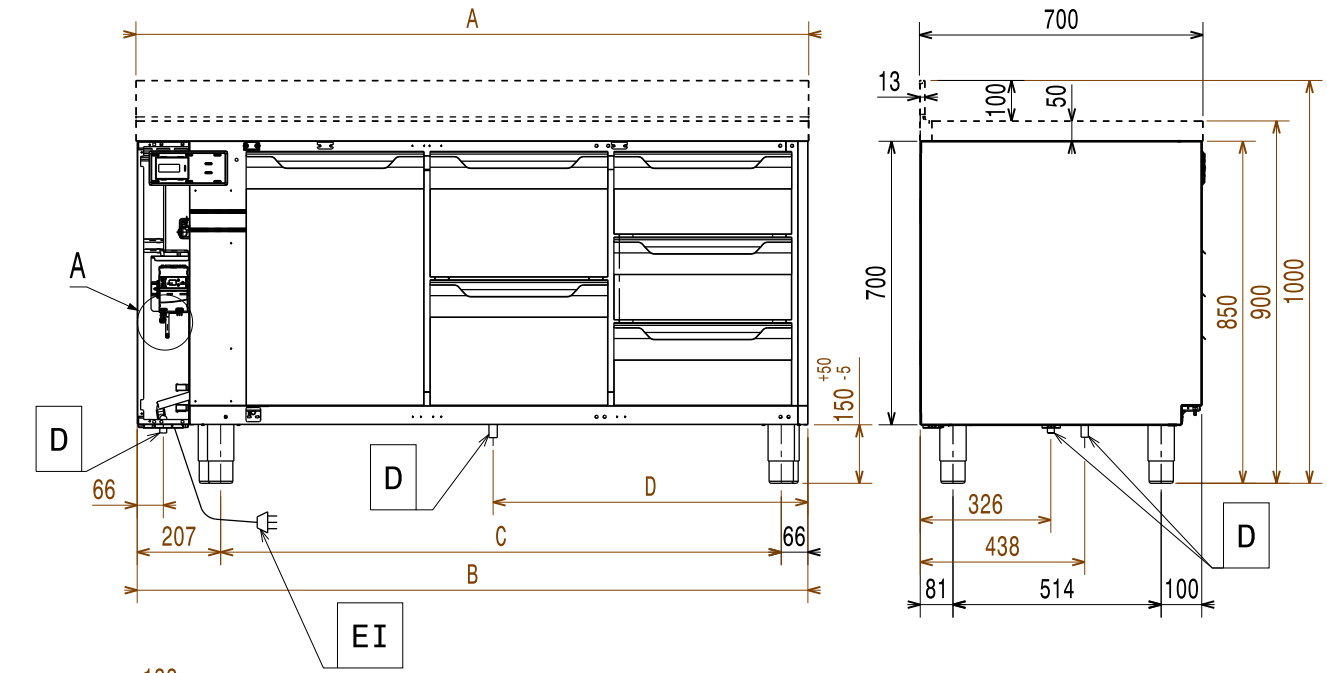
congelador – CO2 remota



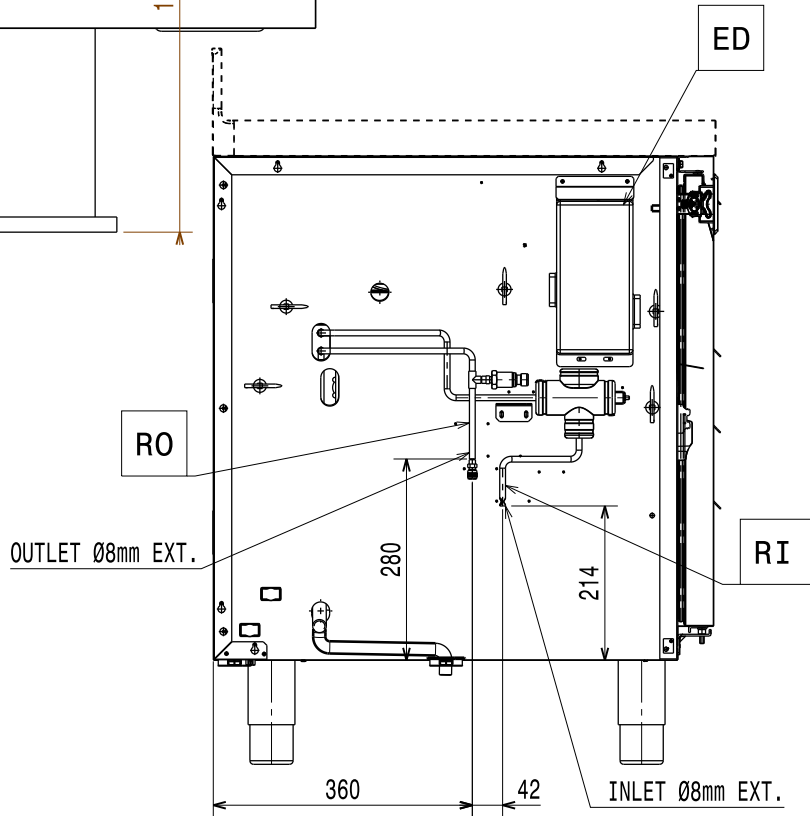
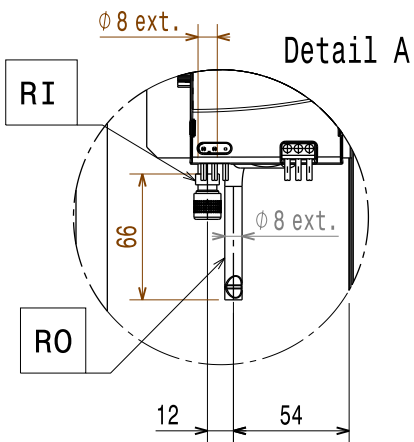
	A	B	C	D
2 Compartments	1207	1203	930	487
3 Compartments	1661	1656	1384	714

Diagrama de instalación
2 — 3 C HP

congelador – CO2 remota + válvula




	A	B	C	D
2 Compartments	1207	1203	930	487
3 Compartments	1661	1656	1384	714



EI = Longitud de cable de alimentación
ED = Conexiones eléctricas
D = Orificio de desagüe de la cámara


RI = Entrada de refrigerante (líquido)
RO = Salida de refrigerante (gas)

Introducción

 Lea las instrucciones siguientes, incluidas las condiciones de la garantía, antes de instalar y usar el equipo.

Visite nuestra página web www.electroluxprofessional.com y abra la sección Soporte para:

 Registrar su producto

 Ver recomendaciones sobre su producto e información sobre servicios y reparación

El manual sobre instalación, uso y mantenimiento (a continuación, el Manual) proporciona al usuario la información necesaria para el uso correcto y seguro de la máquina (o "aparato").

Estas instrucciones no se han de considerar como una larga lista de advertencias sino como una serie de instrucciones para mejorar, en todos los sentidos, las prestaciones de la máquina y evitar un uso incorrecto con daños a personas, animales u objetos.

Antes de efectuar cualquier operación, es muy importante que todo el personal encargado de transportar, instalar, poner en servicio, usar, efectuar el mantenimiento, reparar y desguazar la máquina, consulte y lea atentamente este manual; sólo así es posible evitar maniobras incorrectas e inconvenientes que pueden perjudicar la integridad de la máquina o pueden ser peligrosas para la incolumidad de las personas. Se recomienda informar al usuario sobre las normas de seguridad periódicamente. Asimismo, es importante formar y actualizar los conocimientos del personal autorizado a trabajar en la máquina sobre su uso y mantenimiento.

También es muy importante guardar el manual con esmero, en un sitio fácilmente accesible, para que se pueda consultar en cualquier momento en caso de dudas y siempre que sea necesario.

Si, tras leer este manual, aún existen dudas sobre el funcionamiento del equipo, ponerse en contacto con el fabricante o el centro de asistencia autorizado, que se encuentran a su disposición para asesorarle sobre cómo obtener el mejor funcionamiento y la máxima eficacia de la máquina. Se recuerda que, durante el uso de la máquina, siempre se deberán seguir las normativas vigentes en materia de seguridad, higiene en el trabajo y protección del medioambiente. Por lo tanto, es responsabilidad del usuario controlar que la máquina se accione y se utilice únicamente en condiciones óptimas de seguridad para las personas, animales u objetos.



IMPORTANTE

- El fabricante declina toda responsabilidad respecto de cualquier operación que se efectúe en el equipo sin respetar las instrucciones del presente manual.
- El fabricante se reserva el derecho de modificar sin previo aviso los aparatos descritos en esta publicación.
- Prohibida la reproducción total o parcial.
- Este manual está disponible en formato digital mediante:
 - solicitud al distribuidor o a la atención al cliente;
 - descarga del último manual actualizado desde la página web.
- El manual deberá guardarse cerca de la máquina en un lugar fácilmente accesible. Los operadores y encargados del uso y mantenimiento de la máquina deben poder localizar y consultar el manual fácilmente en todo momento.

Indice

A	INFORMACIÓN SOBRE ADVERTENCIAS Y SEGURIDAD	18
A.1	Información general	18
A.2	Equipo de protección personal	19
A.3	Normas generales de seguridad	19
A.4	Características técnicas	20
A.5	Transporte, traslado y almacenaje	20
A.6	Instalación y montaje	21
A.7	Desguace de la máquina	23
B	DATOS DE IDENTIFICACIÓN DE LA MÁQUINA Y DEL FABRICANTE	24
C	INFORMACIÓN GENERAL	24
C.1	Introducción	24
C.2	Indicaciones adicionales	24
C.3	Uso previsto y limitaciones	24
C.4	Pruebas	25
C.5	Copyright	25
C.6	Conservación del manual	25
C.7	Destinatarios del manual	25
C.8	Definiciones	25
C.9	Responsabilidad	25
D	TRANSPORTE, TRASLADO Y ALMACENAJE	26
D.1	Manipulación	26
D.1.1	Procedimientos para las operaciones de mantenimiento	26
D.1.2	Colocación de la carga	26
D.2	Desembalaje	26
D.2.1	Eliminación del embalaje	26
D.3	Almacenaje	26
E	CARACTERÍSTICAS TÉCNICAS	26
E.1	Materiales y fluidos empleados	26
E.2	Características técnicas generales	27
F	INSTALACIÓN Y MONTAJE	27
F.1	Introducción	27
F.2	Responsabilidades del cliente	27
F.3	Colocación	27
F.4	Colocación de cables antivuelco	27
G	DESGUACE DE LA MÁQUINA	28
G.1	Almacenaje de residuos	28
G.2	Procedimiento para grandes operaciones de desmantelamiento del equipo	28

A INFORMACIÓN SOBRE ADVERTENCIAS Y SEGURIDAD

A.1 Información general

Para garantizar el uso seguro del equipo y comprender correctamente el manual, es necesario conocer los términos y las convenciones tipográficas que se utilizan en la documentación. Para señalar y reconocer los diferentes tipos de peligro, en el manual se utilizan los siguientes símbolos:



ADVERTENCIA

Peligro para la salud y la seguridad de los operadores.



ADVERTENCIA

Peligro de electrocución - tensión peligrosa.



PRECAUCIÓN

Peligro de dañar el equipo o el producto elaborado.



ADVERTENCIA

Riesgo de incendio / materiales inflamables



Presión



IMPORTANTE

Instrucciones o información importantes sobre el producto



Lea las instrucciones antes de utilizar el aparato








Aclaraciones y explicaciones

- El personal técnico es el único autorizado a manipular el equipo.
- Este aparato no está diseñado para que lo usen personas (incluidos niños) con discapacidad física, sensorial o mental, o con experiencia y conocimiento insuficientes, a menos que una persona responsable de su seguridad los supervise o instruya en el uso del aparato.
 - No permita que los niños jueguen con el aparato.
 - Mantenga el embalaje y los detergentes fuera del alcance de los niños.
 - La limpieza y el mantenimiento por parte del usuario no deben realizarlos niños sin supervisión.
- No conservar sustancias explosivas como, por ejemplo, envases a presión con propelentes inflamables en el equipo.
- No retire, altere ni deje ilegible la marca de la máquina.
- La marca se debe destruir durante el desguace de la máquina.
- Guarde estas instrucciones en buen estado para que los distintos operadores puedan consultarlo.

A.2 Equipo de protección personal

Tabla resumen del equipo de protección personal (EPP) que debe utilizarse en las distintas fases de la vida útil de la máquina.

Fase	Ropa de protección 	Calzado de seguridad 	Guantes 	Gafas 	Casco de seguridad 
Transporte	—	●	○	—	○
Manipulación	—	●	○	—	—
Desembalaje	—	●	○	—	—
Instalación	—	●	● ¹	—	—
Uso normal	●	●	● ²	—	—
Ajustes	○	●	—	—	—
Limpieza normal	○	●	● ¹⁻³	○	—
Limpieza extraordinaria	○	●	● ¹⁻³	○	—
Mantenimiento	○	●	○	—	—
Desmontaje	○	●	○	○	—
Desguace	○	●	○	○	—
Legenda:					
●	EPI PREVISTOS				
○	EPI A DISPOSICIÓN O PARA UTILIZAR CUANDO ES NECESARIO				
—	EPI NO PREVISTOS				

1. Los guantes utilizados para estas operaciones deben ser resistentes a cortes. Si los operadores, personal especializado o usuarios no utilizan el equipo de protección personal, pueden exponerse a sufrir daños para la salud (dependiendo del modelo).
2. En estas operaciones, los guantes deben proteger las manos al extraer la bandeja fría del aparato. Si los operadores, personal especializado o usuarios no utilizan el equipo de protección personal, pueden exponerse a sustancias químicas peligrosas y a daños para la salud (dependiendo del modelo).
3. Los guantes utilizados para estas operaciones deben ser aptos para el contacto con las sustancias empleadas (consulte la hoja de datos de seguridad sobre las sustancias que requieren el uso de equipo de protección personal). Si los operadores, personal especializado o usuarios no utilizan el equipo de protección personal, pueden exponerse a sustancias químicas peligrosas y a daños para la salud (dependiendo del modelo).

A.3 Normas generales de seguridad

- Las máquinas poseen dispositivos de seguridad eléctricos y mecánicos para proteger a los trabajadores y a la propia máquina.
- Está completamente prohibido utilizar la máquina si se han desmontado, modificado o manipulado los resguardos, las protecciones y los dispositivos de seguridad.
- No modifique las piezas suministradas con el aparato.
- Algunas ilustraciones del manual representan la máquina, o alguna de sus partes, con las protecciones desmontadas o sin ellas. Esto se ha hecho para facilitar las

explicaciones. Está completamente prohibido utilizar la máquina sin las protecciones o con las protecciones desactivadas.

- Se prohíbe desmontar, manipular o impedir la legibilidad de las etiquetas y las señales de seguridad, peligro y obligación aplicadas en la máquina.
- Antes del mantenimiento o la reparación, desconecte la alimentación eléctrica y coloque un cartel rojo en el seccionador para advertir que se está trabajando en ese circuito.

A.4 Características técnicas

Materiales y fluidos empleados

- El gas R290 es potencialmente inflamable y explosivo. Durante la realización de cualquier tipo de operación ordinaria y/o extraordinaria en el equipo, es indispensable adoptar todas las medidas de precaución necesarias para evitar los riesgos asociados a este tipo de gas.
- En los aparatos que utilicen CO₂ como refrigerante (presión de diseño de 95 bar – presión de rotura mínima 286 bar), el lado de baja presión del sistema de refrigeración debe protegerse del riesgo de sobrepresión con una válvula de seguridad u otro dispositivo. El ajuste de presión de seguridad recomendado no debe superar 240 bar o adaptarse al diseño total de seguridad de refrigeración de la planta.

ADVERTENCIA: el sistema de refrigeración está bajo presión de lado alto. No lo manipule. Consulte a personal especializado antes de la eliminación.

Prestaciones

Nivel de presión acústica equivalente Leq dB(A) ¹	<70
---	-----

1. Los valores de emisiones acústicas se han obtenido según EN ISO 11204. El valor puede aumentar en función del lugar de trabajo donde se mida.

Clase climática

La clase climática descrita en la placa de características hace referencia a los siguientes valores:

- CLASE CLIMÁTICA: 5
- 43°C (IEC/EN 60335-2-89)
- 40°C temperatura ambiente con humedad relativa del 40%(EN 16825\EN ISO 22041).

Datos de identificación de la máquina y del fabricante

- La placa de características y la etiqueta sobre energía indican la configuración original de fábrica.

A.5 Transporte, traslado y almacenaje

- El transporte (desplazamiento de la máquina de una localidad a otra) y el traslado (desplazamiento de la máquina dentro del lugar de trabajo) se han de efectuar con medios apropiados con una capacidad adecuada.
- Consulte las instrucciones en el embalaje acerca de la posibilidad de apilado durante el transporte, la manipulación y el almacenamiento.
- Durante las operaciones de carga y descarga no debe haber personas debajo de cargas suspendidas. Se debe negar el acceso a la zona de trabajo a toda persona no autorizada.
- El peso del equipo no es suficiente para mantenerlo estable.
- Está prohibido elevar la máquina sujetándola por componentes móviles o débiles, como: cárteres, canales eléctricos, piezas neumáticas, etc.

- No empuje ni arrastre la máquina, ya que podría volcar. Utilice una herramienta adecuada para elevar la máquina.
- Preparar un área adecuada con suelo plano para efectuar las operaciones de descarga y almacenaje.
- El personal de transporte, manipulación y almacenamiento de la máquina debe estar adecuadamente instruido y formado en el uso seguro de sistemas de elevación y debe utilizar equipos de protección personal adecuados para el tipo de operación que realizan.

A.6 Instalación y montaje

Introducción

- Las operaciones de instalación de la máquina deben estar a cargo exclusivamente de personal especializado que disponga de todos los dispositivos de protección individual y de equipos, herramientas y medios auxiliares, con la zona de montaje debidamente cerrada para impedir el acceso de personas no autorizadas.
- Las operaciones indicadas deben realizarse de acuerdo con las normas de seguridad vigentes.
- Antes del procedimiento de instalación y montaje, desenchufe el aparato de la red eléctrica.

Conexión eléctrica

- Los trabajos en las instalaciones eléctricas deben ser efectuados exclusivamente por personal especializado.
- La conexión a la red eléctrica se debe efectuar según establecen las normativas y legislación vigente en el país de instalación de la máquina.
- En los equipos con grupo remoto la conexión del grupo y la conexión del equipo son diferentes.
- La información relativa a la tensión de alimentación del equipo se puede consultar en la placa de características.
- La alimentación eléctrica del sistema puede soportar la absorción real de corriente y se ha efectuado de conformidad con las normas vigentes en el país de uso.
- Entre el cable de alimentación y la línea eléctrica debe haber un interruptor diferencial magnetotérmico de las medidas adecuadas para el consumo indicado en la placa de características, con una apertura de los contactos que permita la desconexión en los casos previstos para aparatos con categoría de sobretensión III, y que cumpla los requisitos de las normas vigentes. Para más información sobre la capacidad del interruptor o del enchufe, consulte el consumo de corriente indicado en la placa de características del aparato.
- Una vez efectuada la conexión, la diferencia entre la tensión de alimentación con la máquina en funcionamiento y la tensión nominal no debe ser de más de $\pm 10\%$.
- en los modelos con grupo remoto hay que efectuar la conexión eléctrica de la unidad condensadora y de la electroválvula como se indica en el esquema eléctrico anexo a la máquina. La conexión requiere un cable de sección adecuada. Introduzca y sujete los cables con la abrazadera especial. Conecte los conductores en los bornes correctamente.
- Si el cable de alimentación está dañado, debe sustituirlo el Servicio de atención al cliente o personal especializado con el fin de prevenir riesgos.
- El fabricante no se hace responsable de daños o accidentes derivados del incumplimiento de las reglas de instalación o de las normas de seguridad eléctrica vigentes en el país donde se utiliza la máquina.

Requisitos eléctricos de aparatos con enchufe

- Es suficiente introducir el enchufe del cable de alimentación en la toma de la instalación eléctrica, teniendo en cuenta que:
- La toma debe estar provista de una conexión a tierra eficiente y la tensión y la frecuencia de la red deben coincidir con las que indica la placa de características. En caso de dudas sobre la eficiencia de la conexión a tierra hay que hacer revisar la instalación por personal especializado.
- Comprobar que la alimentación eléctrica de la instalación pueda soportar la carga efectiva de corriente, y que, además, se haya efectuado en conformidad con las normas vigentes en el país de instalación de la máquina.
- Debe ser posible acceder al enchufe una vez instalado el aparato.
- El enchufe debe estar en una posición siempre visible para el operador que intervenga en las operaciones de mantenimiento.

Conexión eléctrica de aparatos con cable sin enchufe

- El punto de conexión cuenta con un contacto de toma a tierra eficaz y el voltaje y la frecuencia de red coinciden con lo indicado en la placa de características. En caso de dudas respecto a la eficacia del cable de conexión a tierra, solicite a personal especializado que revise el sistema;
- El equipo debe estar conectado a la red eléctrica de manera permanente, respetando las polaridades que se indican a continuación:
 - marrón/negro/gris: fase
 - amarillo/verde = tierra
 - azul = neutro
- El cable H05VV-F para la conexión permanente a la red de alimentación es de tipo H07RNF (código 60227 IEC 53); en caso de sustitución, se debe cambiar por uno de características iguales o superiores. al sustituir el cable de alimentación hay que tener en cuenta que el conductor de tierra debe ser más largo que los conductores activos.
- El interruptor magnetotérmico diferencial se debe poder bloquear en posición abierta en caso de mantenimiento.
- Si utiliza enchufe, este debe cumplir las normas de instalación nacionales. El enchufe:
 - debe ser accesible después de colocar el aparato
 - debe estar en el lugar de la instalación
 - debe estar siempre visible para el operador encargado del mantenimiento.
- Los equipos con unidad de condensación remota que pueden funcionar a 50 o 60 Hz no requieren ajuste alguno por parte del usuario.

Límites de espacio de la máquina

- Se recomienda situar el equipo a una distancia mínima de 50 mm de cualquier máquina presente en el local (una separación insuficiente puede ocasionar problemas relacionados con la formación de condensación en las paredes de los equipos) y tener en cuenta el espacio que se necesita para abrir la puerta.

Colocación

- La instalación de los equipos debe realizarse de acuerdo con las medidas de seguridad obligatorias para este tipo de operación, así como con las instrucciones sobre prevención de incendios.
- Para elegir la unidad de condensación remota, utilice como referencia la unidad recomendada por el fabricante que se indica en la ficha técnica del equipo.

- En caso de que se utilice una unidad de condensación remota de mayor capacidad, consulte la ficha técnica de los datos de potencia refrigerante o visite el sitio del fabricante, de la agencia o del centro de asistencia de zona autorizado por el fabricante.
- La instalación del aparato y de la unidad de condensación del líquido refrigerante debe estar a cargo exclusivamente de personal del servicio técnico del fabricante o de una persona experta.
- En equipos con R744 como refrigerante, se debe instalar un dispositivo de descarga de presión en el lado de alta presión del sistema de refrigeración, entre el motor compresor y el enfriador de gas. Habrá dispositivos u otros componentes de cierre, excepto tuberías, entre el motor compresor y el dispositivo de descarga de presión que podrían provocar una caída de presión.
- El dispositivo de descarga de presión deberá montarse de modo que ninguna salida de refrigerante del sistema durante el funcionamiento provoque daños al usuario del equipo. La abertura debe situarse de modo que resulte improbable su obstrucción durante el uso normal.
- El dispositivo de descarga de presión instalado no debe disponer de ajustes que pueda realizar el usuario.
- El ajuste de presión del dispositivo de descarga de presión instalado no debe ser superior al de la presión de diseño del lado de alta presión.
- Respecto a cualquier ajuste preciso de los parámetros de la válvula electrónica, consulte el manual de servicio en el sitio web.

Colocación de cables antivuelco en los aparatos con cajones y patas

- Al instalar los aparatos siguientes:
 - Refrigerador/congelador de 3 compartimentos, con cajones 9x1/3, sin superficie superior;
 - Refrigerador de 4 compartimentos, con cajones 8x1/2, con/sin superficie superior;
 - Refrigerador de 4 compartimentos, con 1 puerta y cajones 9x1/3, sin superficie superior;
 - Refrigerador de 4 compartimentos, con 1 puerta y cajones 6x1/2, sin superficie superior;
 - 3 compartimentos, remoto, sin superficie superior, con cajones,
 - 3 compartimentos, remoto, sin superficie superior, con cajones y puertas,
 - 4 compartimentos, remoto, sin superficie superior, con cajones,
 - 4 compartimentos, remoto, sin superficie superior, con cajones y puertas,
 - 4 compartimentos, remoto, con superficie superior y cajones,
 cerciórese de montar los cables antivuelco en el aparato.
- Para la colocación, siga el procedimiento indicado en el párrafo F.4 *Colocación de cables antivuelco*

A.7 Desguace de la máquina

- Las operaciones de desguace deben estar a cargo de personal especializado.
- El trabajo en el equipo eléctrico solo debe realizarlo personal especializado, con el equipo desconectado.
- Las operaciones de desguace de los aparatos que utilizan gas aislante insuflado inflamable deben estar a cargo de personal especializado.
- Las operaciones de desguace de los aparatos que utilizan R744 (con un sistema de refrigeración a alta presión) deben estar a cargo de personal especializado.
- Para evitar que cualquier persona quede atrapada en el interior del aparato, debe inutilizarlo quitando cualquier mecanismo de bloqueo de la puerta.

B DATOS DE IDENTIFICACIÓN DE LA MÁQUINA Y DEL FABRICANTE

A continuación, se reproduce la marca o la placa de características presente en la máquina:

F.Mod. XXXXXXXXX PNC 9VTX XXXXXXXX W Tot. XXX kW	Comm.Model XXXXXXXXX Ser.Nr. XXXXXXXX Volt XXXX XXX XXHz	Type ref. H7NTN4BHC Ciclopentano Total Current XX A	2017
Potenza Sbrimento / Defrost Power Resistenza Evaporazione / Evaporation Heater El. Illuminazione / Lighting	xxx kW x kW x W	Classe / Class x Refrigerante / Refrigerant XXXXX Cap. x	GWP XXXX CO2-eq XXX t xx Kg
IP21 Electrolux Professional SpA - Viale Treviso, 15 - 33170 Pordenone (Italy)			
CE			

La placa de características contiene los datos de identificación y técnicos del producto. A continuación, se explica su significado:

F.Mod.	descripción de fábrica del producto
Comm.Model	denominación comercial
H7NTN4BHC(*)	grupo de certificación (tipo)
PNC	código de fabricación
Nº de serie	número de serie
V	tensión de alimentación
Hz	frecuencia de alimentación
kW	consumo de potencia máxima
Ciclopentano	gas expansivo utilizado como aislamiento
Corriente total	Consumo de corriente
corriente absorbida	potencia en descarche
Resistencia para evaporación	potencia de resistencia
Iluminación	luz interior
Clase	climática
GWP	potencial de calentamiento global
CO2 eq	cantidad de gases de efecto invernadero
Refrigerante	tipo de gas refrigerante
Cap.	capacidad nominal
IP21	grado de protección contra el polvo y el agua
CE	marca CE
Electrolux Professional SpA Viale Treviso 15 33170 Pordenone Italia	fabricante

* Descripción del grupo de certificación (tipo)

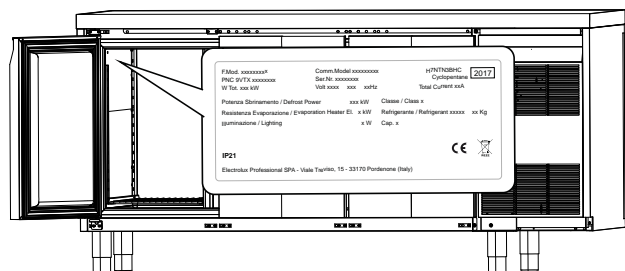
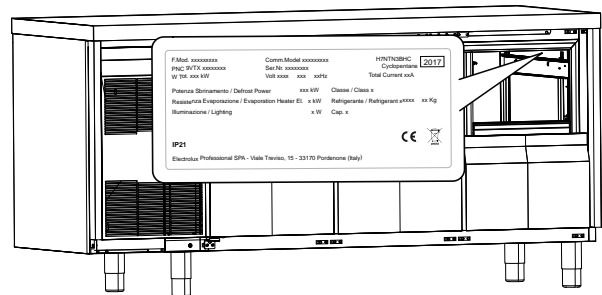
H	"aparatos horizontales" gama
7	Altura del cuerpo H700
N	Tipo evaporador (*) N= evaporador normal (con aletas) F= evaporador con espuma

* Descripción del grupo de certificación (tipo) (cont'd.)

TN	Gama de temperaturas (*) TN= refrigerada BT= congelador
4	Capacidad (*) 2 - 3 - 4 compartimentos
B	Unidad de refrigeración (*) B= unidad de condensación integrada R= unidad de condensación remota RC= unidad de condensación remota CO2 (R744)
HC	Tipo de refrigerante R290
.....	Tipo de refrigerante (*) R134a R404a

(*) dependiendo del modelo

La placa de características se encuentra en el interior del aparato.



NOTA!

La placa de características indica la configuración original de fábrica.



NOTA!

Citar los datos contenidos en la marca de la máquina cuando contacte con el fabricante (por ejemplo, para solicitar piezas de recambio, etc.).

C INFORMACIÓN GENERAL



ADVERTENCIA

Consulte "Información sobre advertencias y seguridad".

C.1 Introducción

Los apartados siguientes contienen información sobre el uso previsto de este aparato, las pruebas que deben realizarse con él, los símbolos utilizados (que indican el tipo de advertencia), las definiciones terminológicas empleadas en el manual e información útil para el usuario.

C.2 Indicaciones adicionales

Se recuerda que los diseños y esquemas ilustrados en el manual no se han realizado a escala. Sirven para integrar y ejemplificar la información escrita pero no son una representación detallada de la máquina suministrada.

En los diagramas de instalación del equipo, los valores numéricos indicados se refieren a medidas expresadas en milímetros y/o pulgadas.

C.3 Uso previsto y limitaciones

Nuestros equipos han sido diseñados y optimizados para brindar prestaciones y rendimientos elevados. Este equipo ha sido proyectado para refrigerar y conservar alimentos.

Cualquier otro uso debe considerarse incorrecto.



PRECAUCIÓN

El equipo no debe instalarse a la intemperie ni en ambientes expuestos a los fenómenos atmosféricos (lluvia, sol directo, etc.).



NOTA!

El fabricante se exime de cualquier responsabilidad en caso de uso no previsto del producto.

C.4 Pruebas

Nuestros aparatos se han diseñado, optimizado y probado en nuestros laboratorios para brindar prestaciones y eficiencia elevadas.

Se envía listo para usarse.

Los resultados de las pruebas visuales, eléctricas y funcionales se garantizan y certifican en anexos específicos.

C.5 Copyright

Este manual es exclusivamente para la consulta del operador y solo se puede entregar a terceros con la autorización de la compañía Electrolux Professional.

C.6 Conservación del manual

El manual se debe mantener en perfectas condiciones durante toda la vida de la máquina, es decir, hasta que se desguace. En caso de cesión, venta, alquiler, préstamo o renting de la máquina, hay que entregar siempre este manual.

C.7 Destinatarios del manual

Este manual se dirige:

- Al transportista y a los encargados de la manutención;
- al personal encargado de la instalación y la puesta en servicio;
- al empresario y al responsable del lugar de trabajo;
- a los operadores encargados del uso ordinario de la máquina;
- personal especializado - servicio de atención al cliente (consulte el manual de servicio).

C.8 Definiciones

A continuación, se enumeran las definiciones terminológicas utilizadas en el manual. Se aconseja leerlas atentamente antes de leer cualquier otra parte del manual.

Operador	persona encargada de instalar, regular, usar, efectuar el mantenimiento, limpiar, reparar y transportar la máquina.
Fabricante	Electrolux Professional S.p.A. o cualquier centro de asistencia autorizado por ésta.
Persona encargada del uso ordinario de la máquina	operador que ha sido preparado, formado e informado sobre las operaciones que debe efectuar y sobre los riesgos existentes durante el funcionamiento ordinario de la máquina.
Servicio de atención al cliente o personal especializado	operador capacitado/formado por el fabricante que, por su formación profesional, experiencia, capacitación específica y conocimientos de las normas de seguridad, puede evaluar las operaciones que se efectuarán en la máquina, así como reconocer y evitar posibles riesgos. Debe tener conocimientos de mecánica, electrotécnica y electrónica.

Peligro	fuelle de posibles lesiones o daños para la salud.
Situación peligrosa	cualquier situación peligrosa en la cual el operador se encuentra expuesto a uno o más peligros.
Riesgo	Posibilidad de sufrir lesiones o daños a la salud por existir situaciones peligrosas.
Protecciones	medidas de seguridad que consisten en utilizar los medios técnicos específicos (protecciones y dispositivos de seguridad) para proteger a los operadores contra los peligros.
Protección	elemento de una máquina utilizado de manera específica para proporcionar protección mediante una barrera física.
Dispositivo de seguridad	dispositivo (diferente de una protección) que elimina o reduce el riesgo; se puede utilizar solo o asociado a una protección.
Cliente	la persona que ha adquirido la máquina y/o que la gestiona y utiliza (por ejemplo, empresa, empresario o sociedad).
Electrocución	descarga accidental de corriente eléctrica en el cuerpo humano.

C.9 Responsabilidad

Se declina toda responsabilidad debida a daños y anomalías provocados por:

- Incumplimiento de las instrucciones descritas en el presente manual;
- reparaciones no efectuadas correctamente y sustituciones por recambios no incluidos en el catálogo correspondiente (el montaje y el uso de piezas y accesorios no originales pueden perjudicar el funcionamiento de la máquina y anulan la garantía).
- intervenciones efectuadas por personal no especializado;
- modificaciones o intervenciones no autorizadas.
- mantenimiento ausente o incorrecto;
- uso indebido de la máquina;
- casos excepcionales no previstos;
- uso de la máquina por parte de personal no informado ni preparado;
- incumplimiento de las disposiciones vigentes en el país de instalación de la máquina en materia de seguridad, higiene y salud en el puesto de trabajo.

Se declina toda responsabilidad derivada de los daños causados por transformaciones y modificaciones arbitrarias llevadas a cabo por el usuario o por terceras personas.

El empresario, el encargado del lugar de trabajo o el técnico encargado del servicio técnico son responsables de proporcionar, según lo establecido en el país de instalación de la máquina, dispositivos de protección personal adecuados a los empleados y controlar que los utilicen correctamente.

El fabricante declina toda responsabilidad por los errores de este manual, ya sean de traducción o de impresión.

Todos los suplementos del manual de instrucciones de instalación, uso y mantenimiento que el fabricante envíe al cliente tendrán que conservarse junto al manual original, ya que forman parte de este.

D TRANSPORTE, TRASLADO Y ALMACENAJE



ADVERTENCIA

Consulte “*Información sobre advertencias y seguridad*”.

D.1 Manipulación



PRECAUCIÓN

Los equipos deben mantenerse en posición vertical. Si el equipo se manipula en posición horizontal, activarlo solo tras haber esperado unas horas.

D.1.1 Procedimientos para las operaciones de mantenimiento

antes de iniciar las maniobras de elevación:

- Comprobar que todos los operadores se encuentren en una posición segura e impedir el acceso de cualquier persona a la zona de mantenimiento;
- comprobar que la carga sea estable;
- controlar que no haya material que pueda caer durante la elevación; maniobrar la máquina verticalmente para evitar golpes;
- mover la máquina manteniéndola a la mínima altura del suelo.

D.1.2 Colocación de la carga

Retire el aparato del palet de madera, desplácelo a un lado y deslícelo hacia el suelo.

D.2 Desembalaje



IMPORTANTE

Controlar que el equipo no haya sufrido daños durante el transporte. Examinar los embalajes antes y después de descargar.

Desembale el equipo. Al desembalar y manipular el aparato, tenga cuidado de que no sufra golpes.



NOTA!

- La empresa transportista es responsable de la seguridad de la mercancía durante el transporte y la entrega.
- Reclamar ante la empresa transportista en caso de daños aparentes u ocultos.
- Al recibir la mercancía, señalar en el albarán cualquier daño o defecto detectado.
- El conductor debe firmar el albarán; de lo contrario, la empresa transportista puede rechazar la reclamación (el transportista puede proveer el formulario necesario).

Desembale la máquina según las instrucciones siguientes:

- Cortar los flejes y quitar la película de protección sin rayar el metal con las tijeras ni las cuchillas utilizadas;
- quitar la tapa de cartón, las protecciones de poliestireno de las esquinas y los elementos de protección verticales.
- Si el mueble del equipo es de acero inoxidable es necesario quitar la película de protección muy lentamente sin arrancarla, para que el pegamento no quede adherido a la superficie.
- Si esto sucede, los residuos pueden eliminarse con un disolvente no corrosivo, que se debe enjuagar y secar cuidadosamente.
- Se aconseja pasar un trapo impregnado con aceite de vaselina por todas las superficies de acero inoxidable para crear una capa protectora.

D.2.1 Eliminación del embalaje

El embalaje debe eliminarse de conformidad con las normas vigentes en el país donde se utiliza el equipo. Todos los materiales utilizados para el embalaje son respetuosos con el medio ambiente.

Se pueden conservar, reciclar o quemar sin peligro en una planta incineradora. Las piezas de plástico reciclables están marcadas de la manera siguiente:



Polietileno

- Embalaje exterior
- Bolsa con instrucciones



Polipropileno

- Precintos



Espuma de poliestireno

- Protecciones de esquinas

Los componentes de madera y cartón se han de eliminar según las normas vigentes en el país de uso de la máquina.

D.3 Almacenaje

El equipo y/o sus componentes se deben almacenar y proteger de la humedad en un ambiente no agresivo, sin vibraciones y a una temperatura ambiente de entre -10°C [14°F] y 50°C [122°F].

El equipo se debe almacenar en un lugar cuyo suelo sea plano para evitar deformaciones del aparato o daños a las patas de apoyo.



PRECAUCIÓN

Si el equipo no está nivelado, pueden surgir problemas de funcionamiento.

E CARACTERÍSTICAS TÉCNICAS



ADVERTENCIA

Consulte “*Información sobre advertencias y seguridad*”.

E.1 Materiales y fluidos empleados

Las zonas en contacto con el producto alimenticio se realizan en acero; en estas zonas hay tornillos y soportes de acero inoxidable.

Los gases fluorados están contenidos en un dispositivo sellado herméticamente.

En las unidades de refrigeración con refrigerante R290 se utiliza líquido refrigerante HFC (R134a (GWP:1430)/R404a (GWP:3922)) o HC, conforme con las normas vigentes. El tipo y la cantidad de gas utilizado se indican en la placa de características.

El equivalente de CO2 del gas se puede calcular multiplicando el valor GWP por la cantidad de gas.

E.2 Características técnicas generales

Tensión de alimentación V	230V/50Hz ¹ 220–230V/60Hz ¹ 220–240V/50Hz ¹ 220–240 V/50/60 Hz ¹
---------------------------	---

1. Según modelo

Gama de temperaturas del compartimento	
Modelos refrigerados	-2/+10
Modelos congelador	-15/-22



NOTA!

La etiqueta sobre energía indica la configuración original de fábrica.

F INSTALACIÓN Y MONTAJE



ADVERTENCIA

Consulte “*Información sobre advertencias y seguridad*”

F.1 Introducción

Para lograr el funcionamiento correcto en condiciones de seguridad es necesario seguir estas instrucciones con atención.



PRECAUCIÓN

Antes de desplazar el equipo compruebe que la capacidad del equipo de elevación sea adecuada para su peso.

F.2 Responsabilidades del cliente

El cliente debe efectuar lo siguiente:

- Preparar una toma de corriente con conexión a tierra de capacidad adecuada a la absorción que indica la placa de características;
- Preparar un interruptor magnetotérmico diferencial de alta sensibilidad con rearme manual.
- Para más información sobre la conexión eléctrica, consulte *Conexión eléctrica*.
- compruebe que la -superficie sobre la que colocará el aparato está nivelada.

F.3 Colocación

Emplazar el equipo en un sitio ventilado, lejos de fuentes de calor tales como radiadores o sistemas de acondicionamiento para permitir el correcto enfriamiento de los elementos del grupo de refrigeración.

No cubra el condensador ni las ranuras de ventilación del panel frontal, ni siquiera temporalmente, ya que esto podría impedir el correcto funcionamiento del aparato.

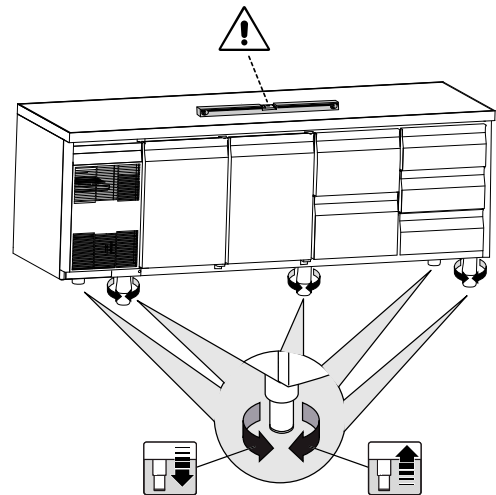
Lleve la máquina al lugar de instalación y retire la base del embalaje únicamente cuando esté a punto de realizar la instalación.

Si la máquina se instala en un ambiente donde hay sustancias corrosivas (cloro, etc.), se aconseja pasar por todas las superficies de acero inoxidable un paño embebido en aceite de vaselina para crear una película de protección.

Colocación de la máquina:

- Colocar la máquina en el lugar elegido.
- Compruebe que el aparato está nivelado y que la puerta cierra bien.

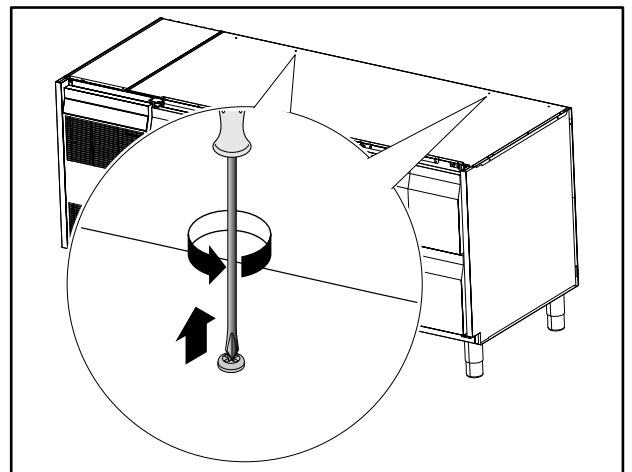
Si el equipo no está nivelado, pueden surgir problemas de funcionamiento.



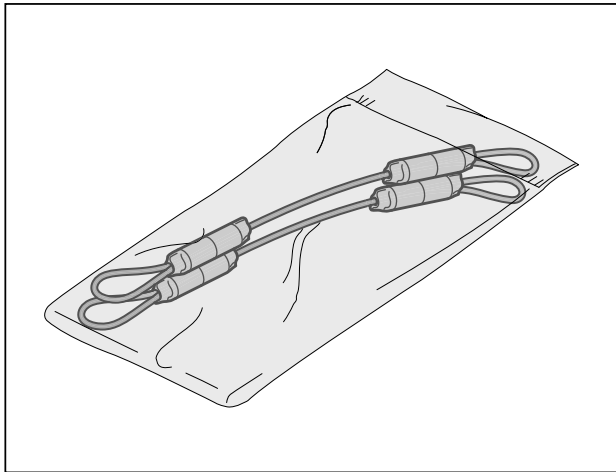
F.4 Colocación de cables antivuelco

Realice lo siguiente:

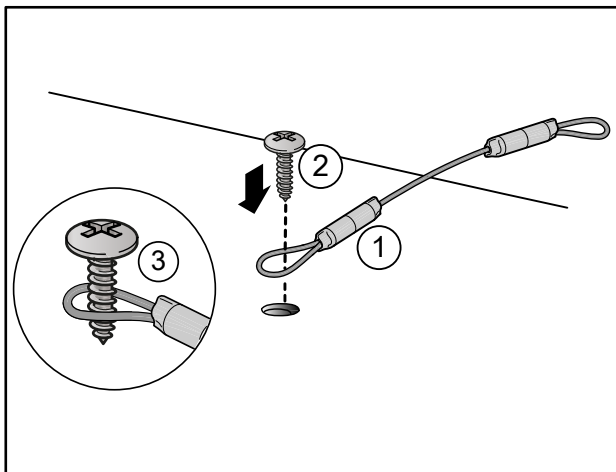
1. desenrosque los dos tornillos Phillips situados en la parte superior del aparato, como se indica en la figura;



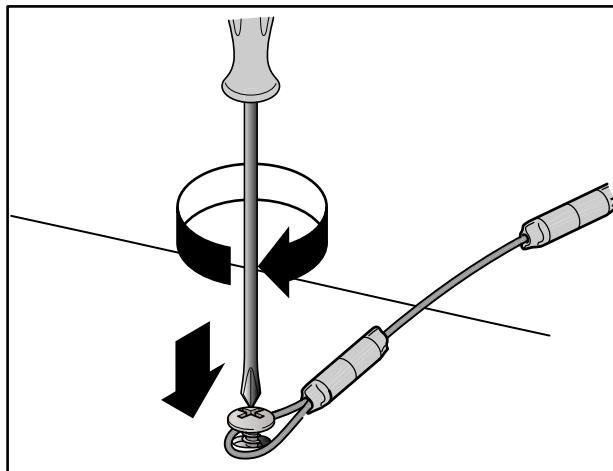
2. retire los cables del embalaje;



3. coloque un ojal del cable en el tornillo;



4. apriete el tornillo junto con el cable en la parte superior del aparato;



5. por último, fije el cable a la pared con un taco para asegurar el aparato de manera permanente.
6. Repita la secuencia anterior con el segundo cable.

G DESGUACE DE LA MÁQUINA



ADVERTENCIA

Consulte *“Información sobre advertencias y seguridad”*

G.1 Almacenaje de residuos

No abandone el producto en el entorno al finalizar su ciclo de vida útil.

Dependiendo del modelo, asegúrese de desmontar las puertas antes de desechar el equipo.

Los residuos ESPECIALES se pueden almacenar provisoriamente en vista de su eliminación mediante tratamiento y/o almacenaje definitivo. Deben cumplirse las leyes sobre protección del medioambiente vigentes en el país del usuario.

G.2 Procedimiento para grandes operaciones de desmantelamiento del equipo

Antes de eliminar la máquina, se recomienda inspeccionarla atentamente y comprobar que no haya partes de la estructura que puedan ceder o romperse durante el desguace.

Proceder a la eliminación separada de los componentes de la máquina teniendo en cuenta la naturaleza de los distintos materiales (por ejemplo: metal, aceite, grasa, plástico, goma, etc.).

El desguace debe llevarse a cabo de conformidad con la legislación vigente en cada país.

El equipo se deberá depositar en un punto de recogida y eliminación.

Desmontar los equipos agrupando los componentes según su naturaleza química. El aceite lubricante y el líquido refrigerante pueden recuperarse y reutilizarse. Los componentes del frigorífico son residuos especiales asimilables a los urbanos.



La presencia de este símbolo en el producto indica que no puede recibir el mismo tratamiento que los residuos domésticos, sino que debe desecharse correctamente para evitar cualquier consecuencia negativa para el medio ambiente y la salud. Para más información sobre el reciclaje de este producto, contacte con el representante o el distribuidor local, el servicio de asistencia al cliente o el organismo local encargado de la eliminación de residuos.



NOTA!

Es necesario destruir la marca, el manual y el resto de documentos inherentes a la máquina durante su desguace.

CE