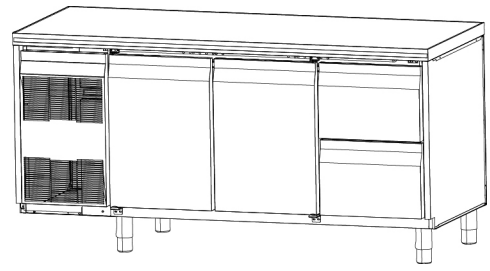


# Ecostorediskar

HP Premium



---

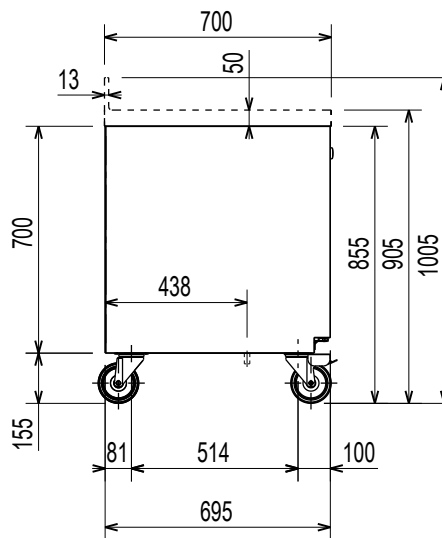
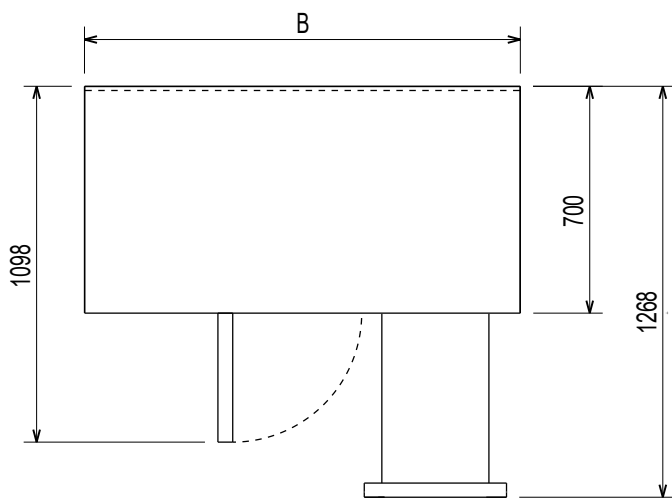
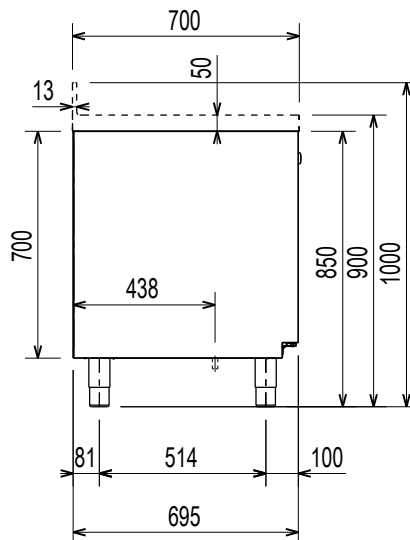
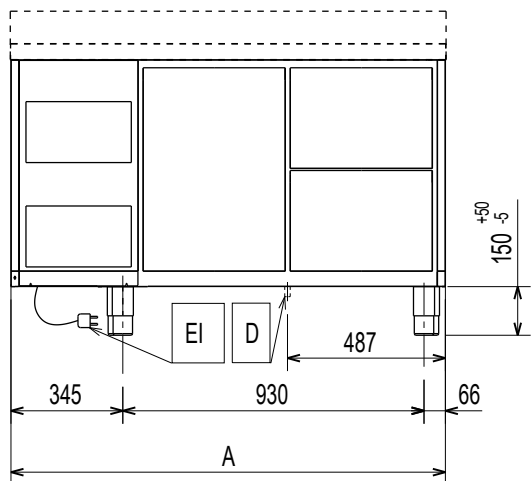
**SV**      Installationsanvisning



595R28803- 2021.06

**Installationsdiagram**  
**2 — 3 — 4 C HP**

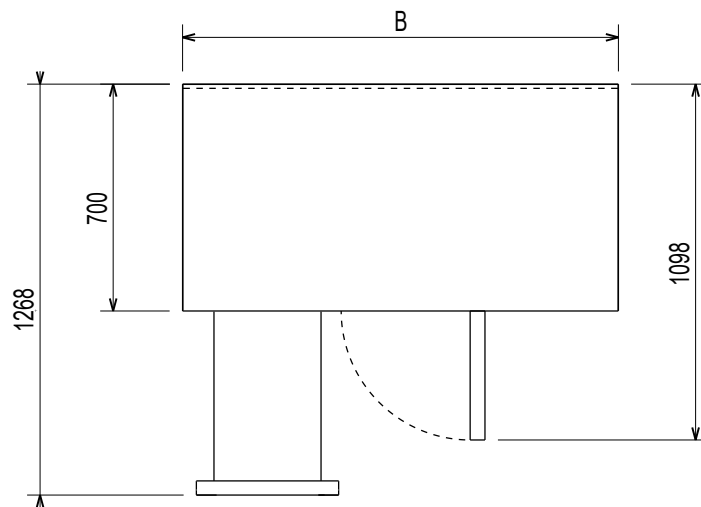
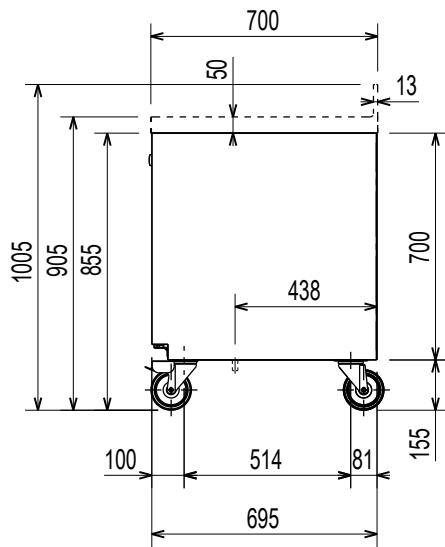
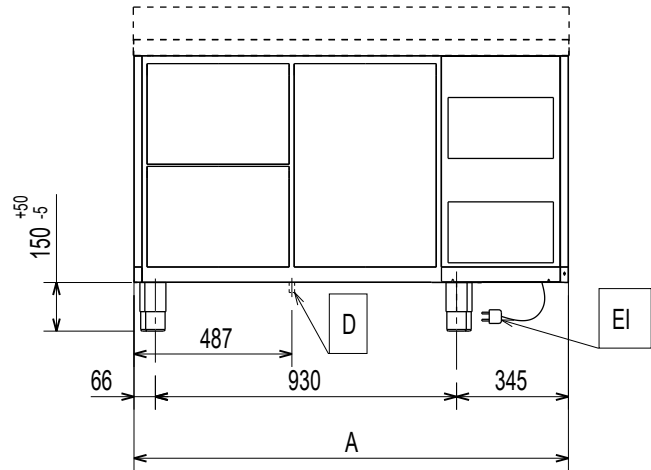
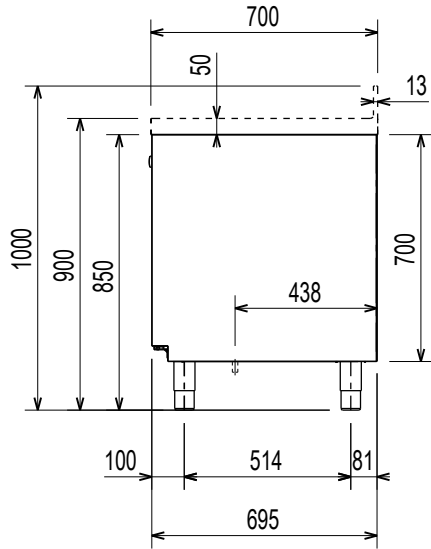
*kylenhet vänster*



	A	B
2C	1341	1345
3C	1791	1795
4C	2245	2249

**Installationsdiagram**  
**2 — 3 — 4 C HP**

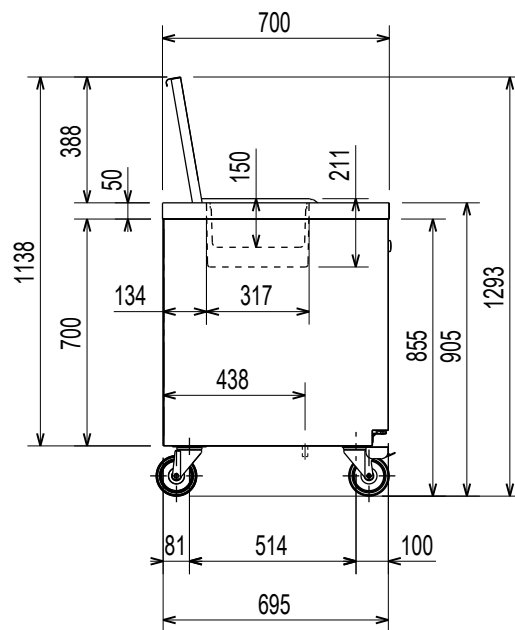
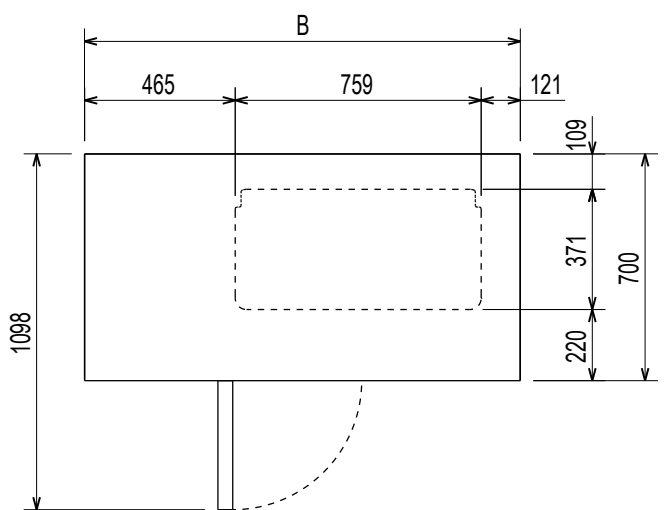
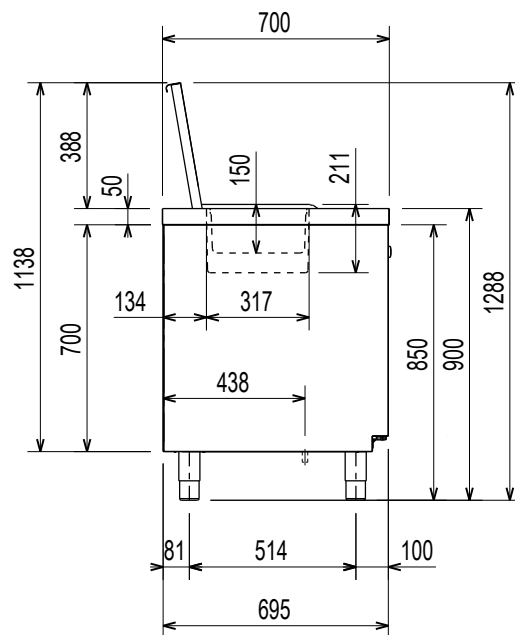
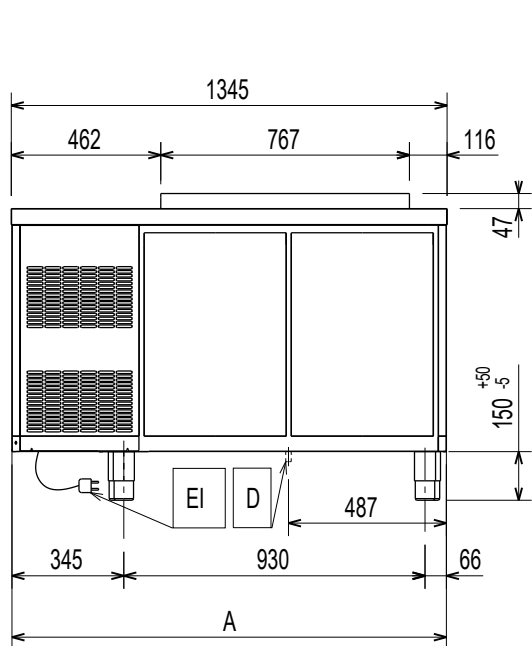
*kylenhet höger*



	A	B
2C	1341	1345
3C	1791	1795
4C	2245	2249

**Installationsdiagram**  
**CUT OUT 2 — 3 C HP**

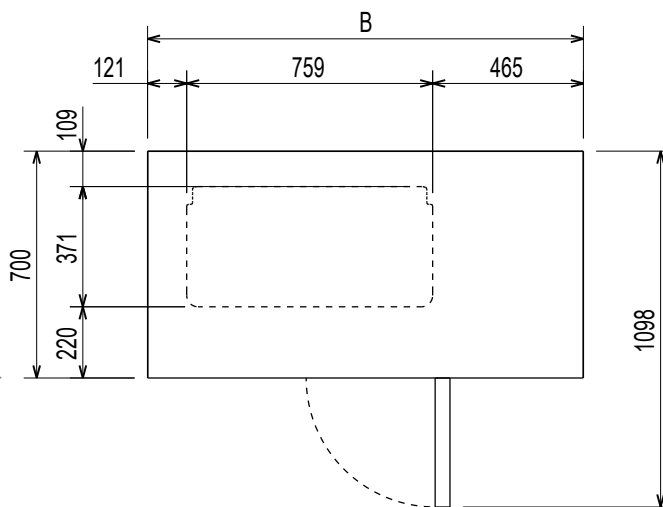
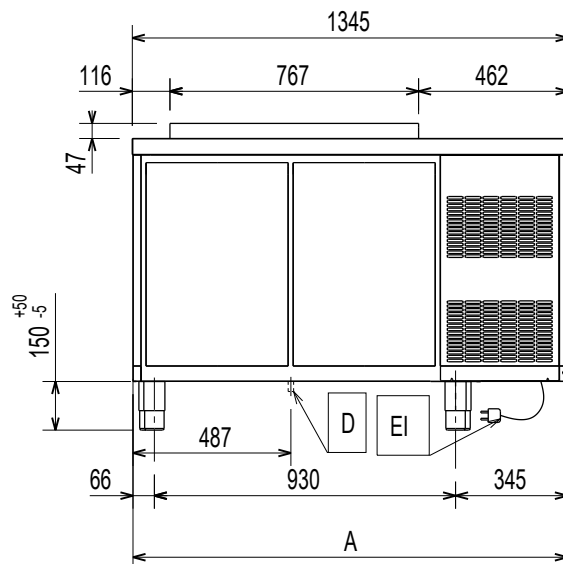
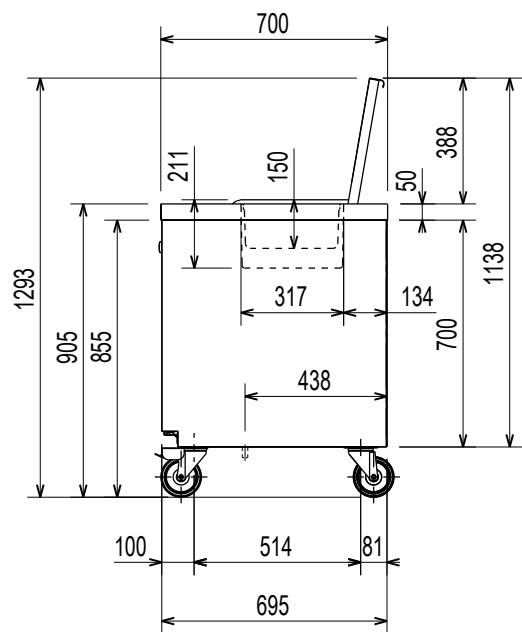
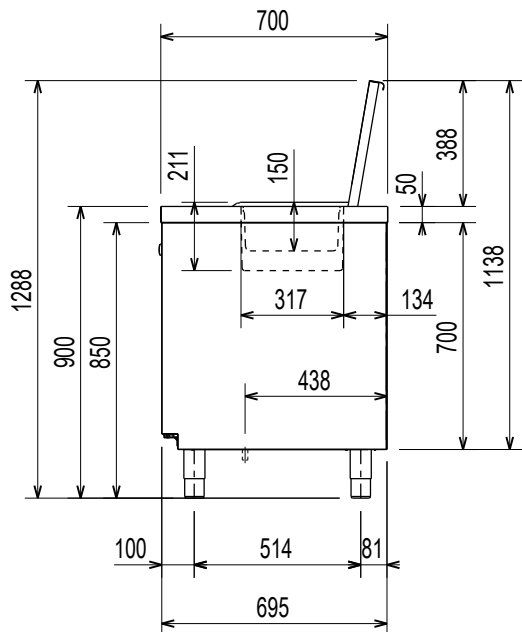
*kylenhet vänster*



	A	B
2C	1341	1345
3C	1795	1799

**Installationsdiagram**  
**CUT OUT 2 — 3 C HP**

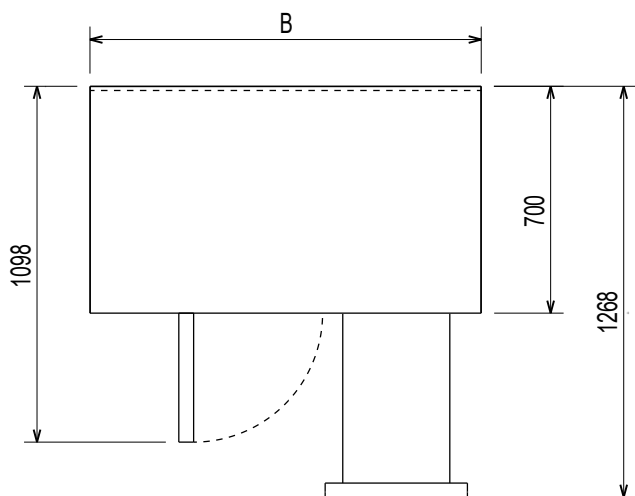
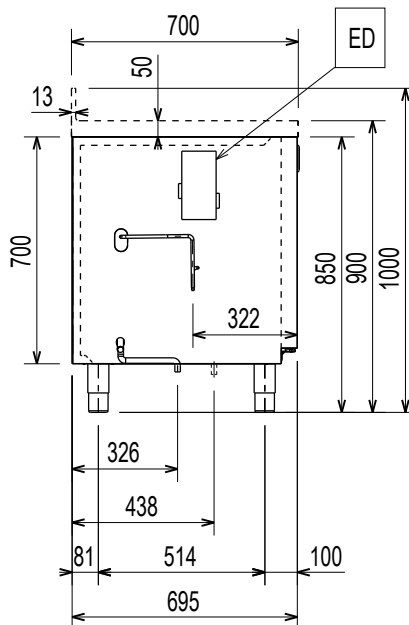
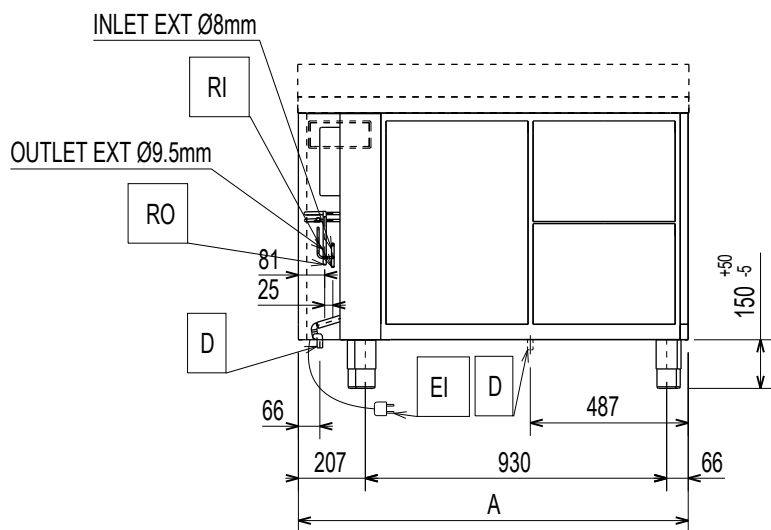
*kylenhet höger*



	A	B
2C	1341	1345
3C	1795	1799

**Installationsdiagram**  
**2 — 3 — 4 C HP**

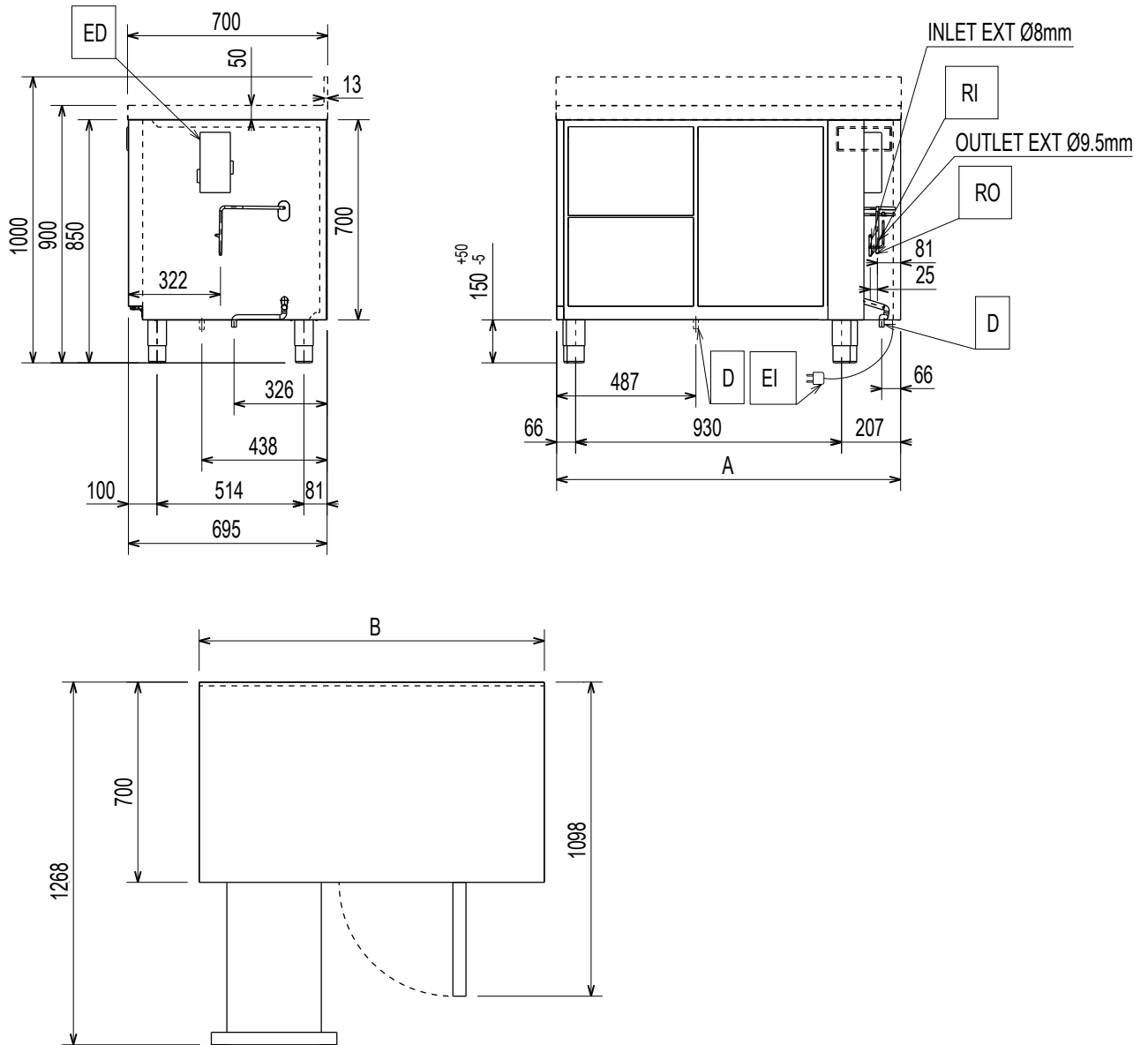
*fristående — vänster*



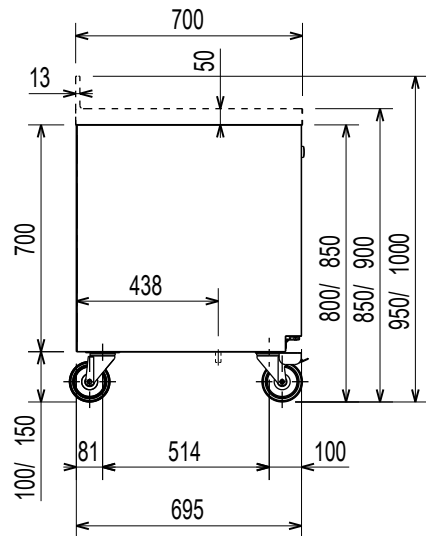
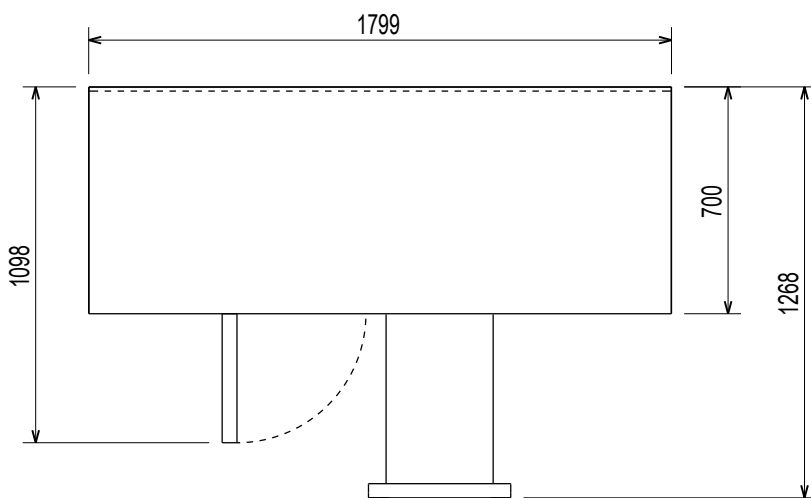
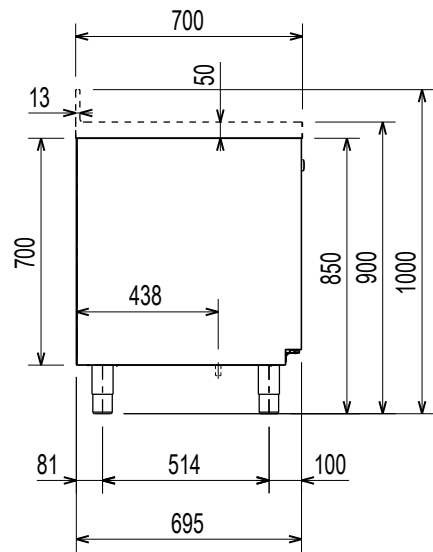
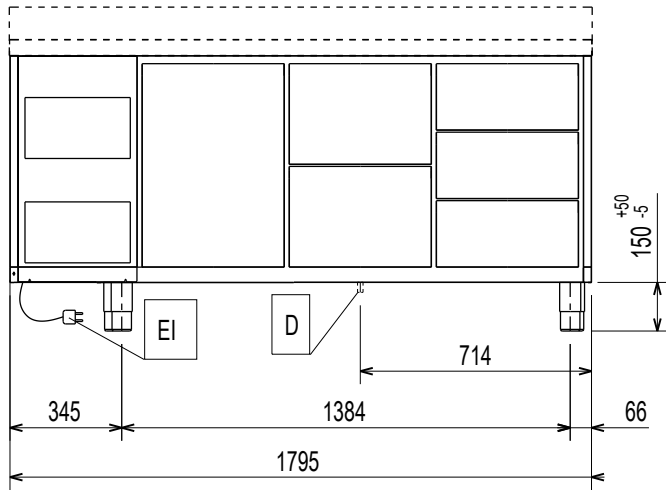
	A	B
2C	1203	1207
3C	1657	1661
4C	2111	2115

**Installationsdiagram**  
**2 — 3 — 4 C HP**

*fristående — höger*



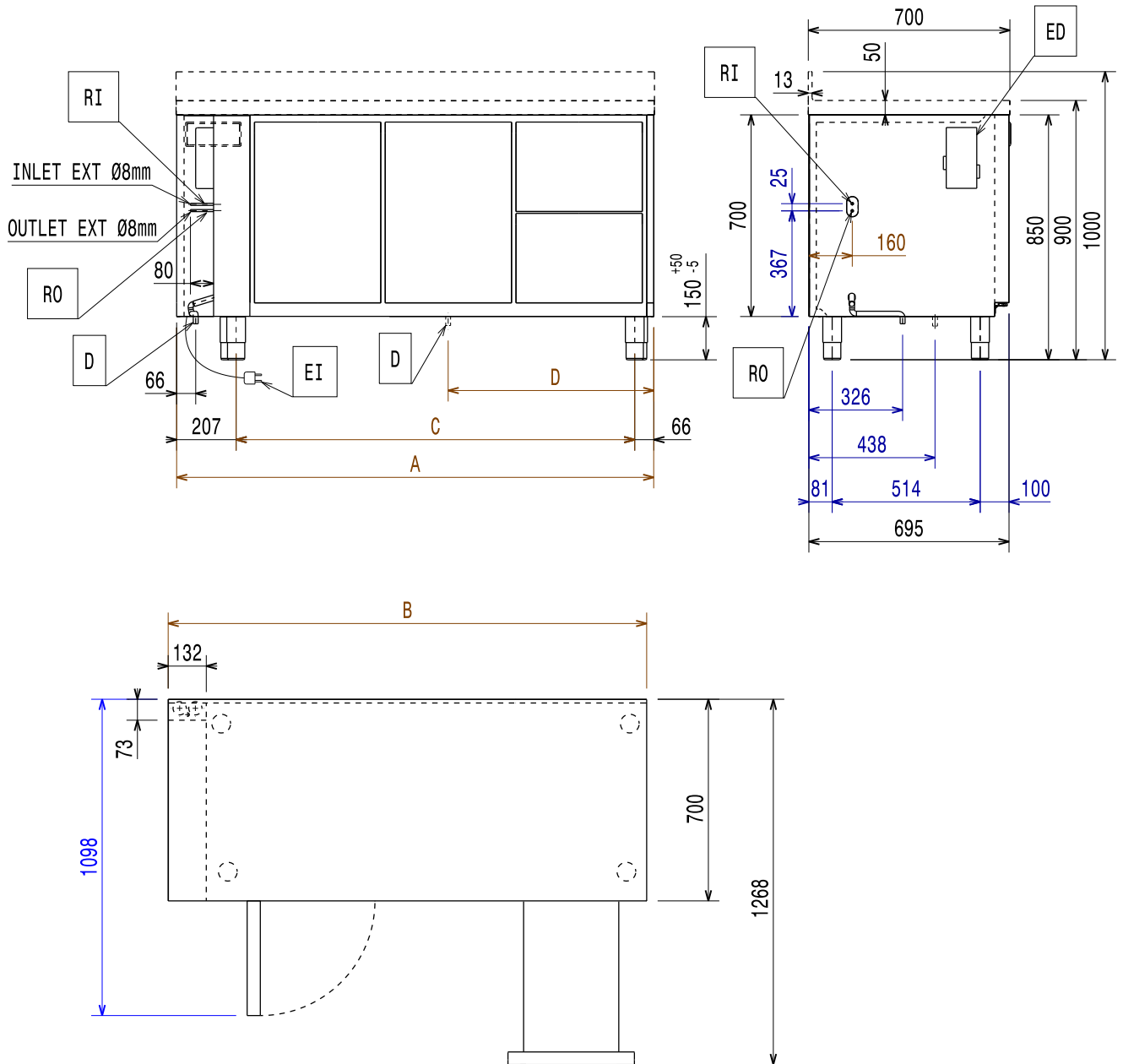
	A	B
2C	1203	1207
3C	1657	1661
4C	2111	2115





**Installationsdiagram**  
**2 – 3 C HP**

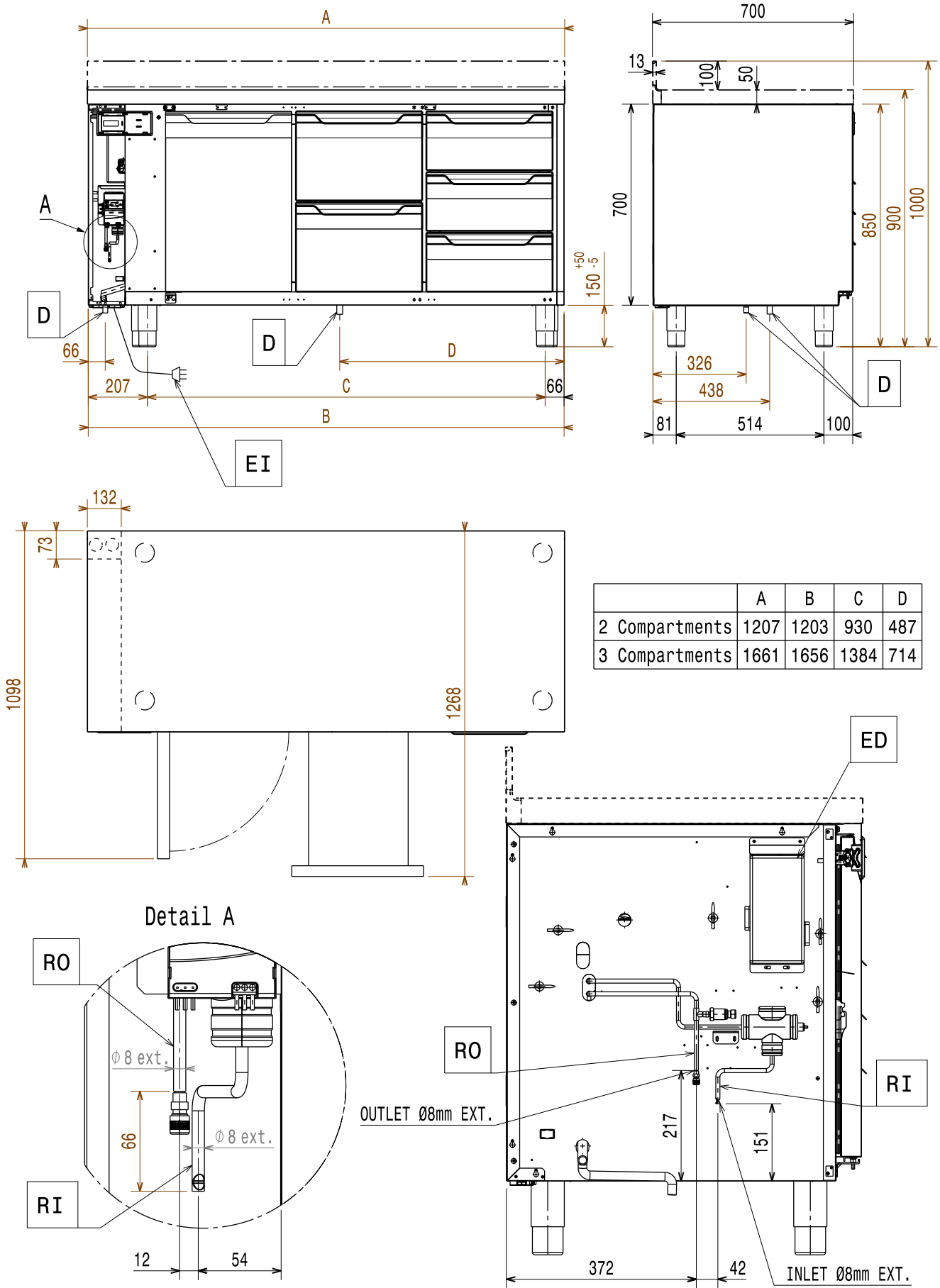
*kylskåp – CO2 fristående*



	A	B	C	D
2 Compartments	1207	1203	930	487
3 Compartments	1661	1656	1384	714

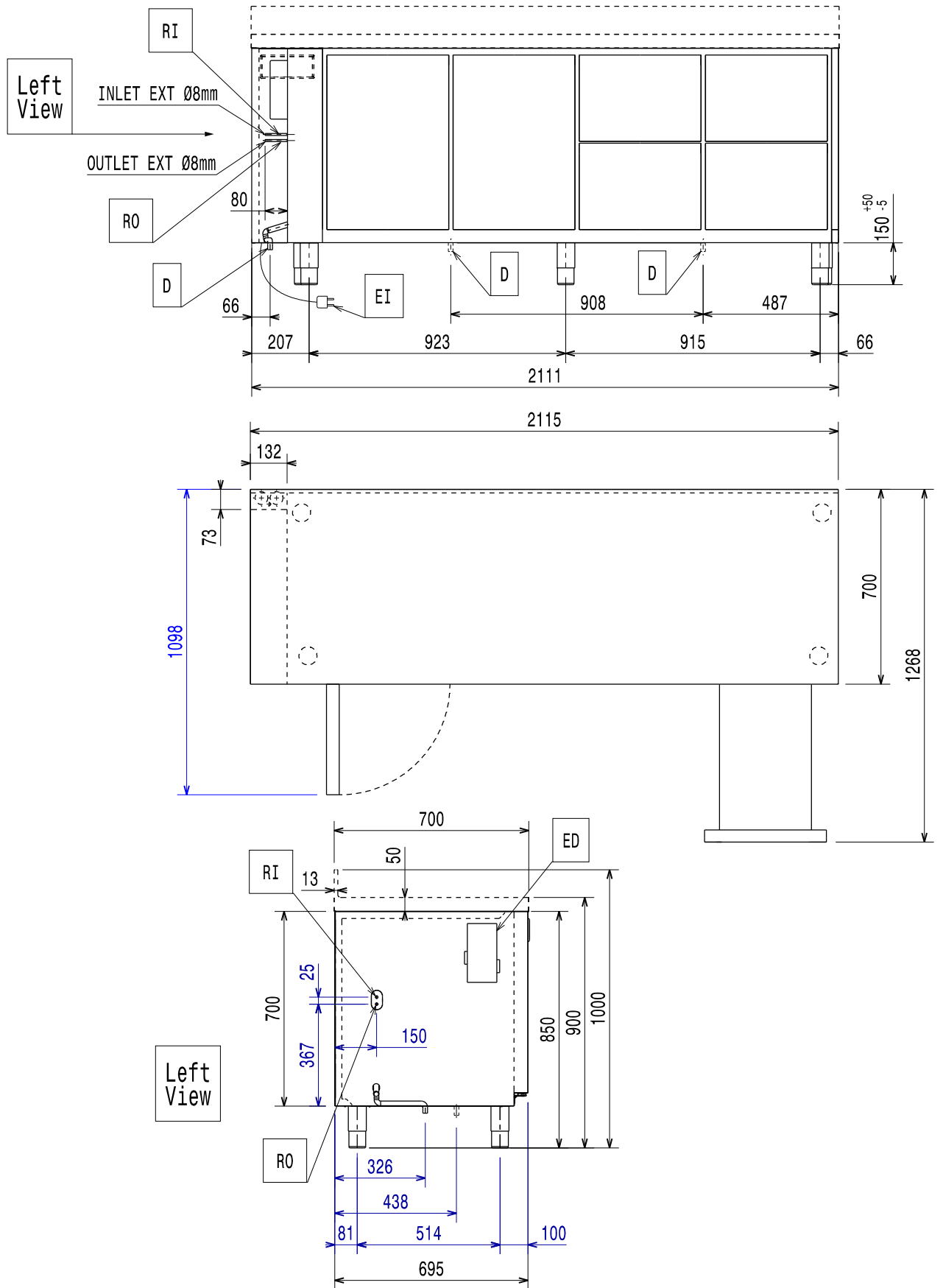
**Installationsdiagram**  
**2 – 3 C HP**

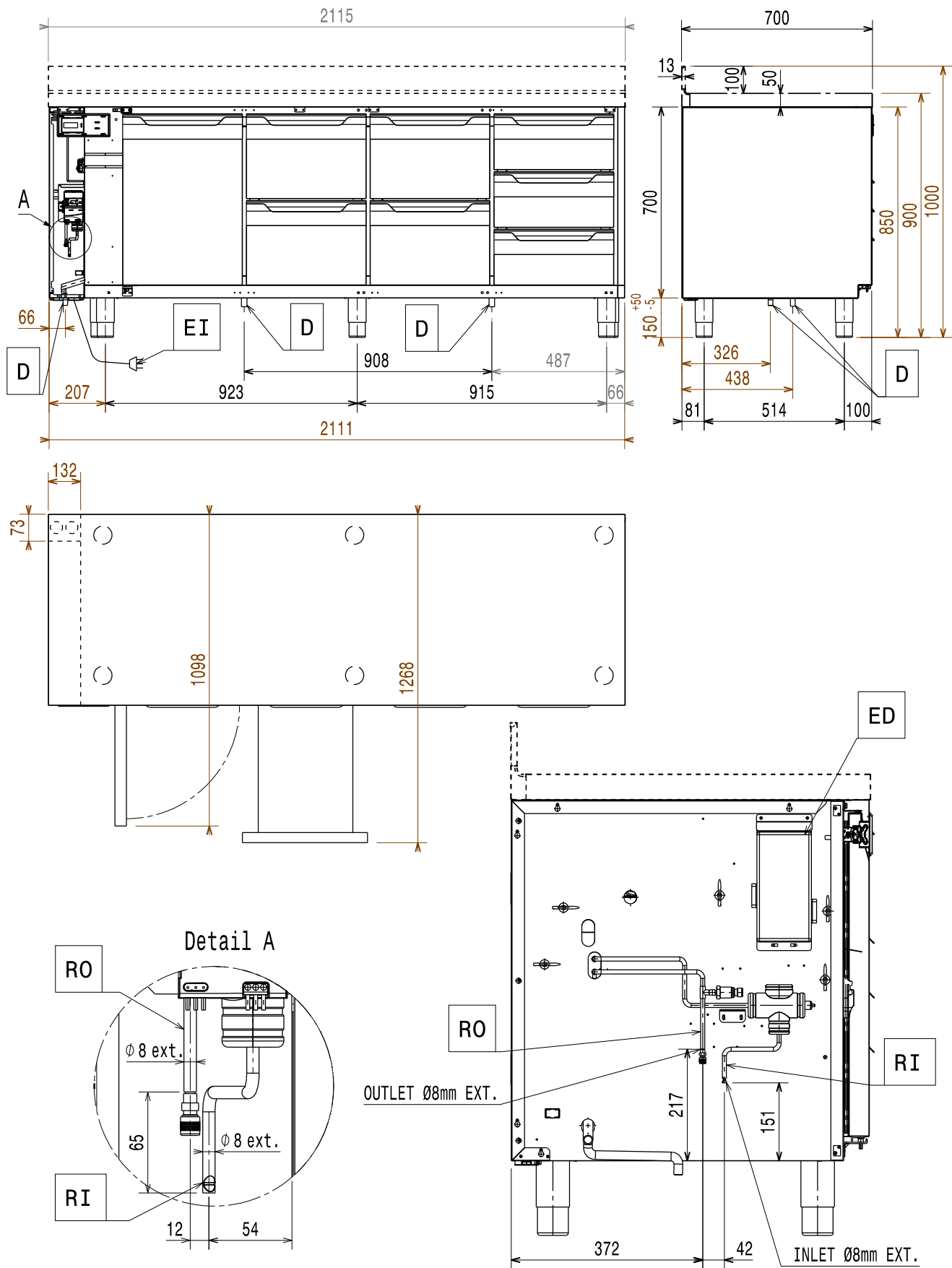
*kylskåp – CO2 fristående + ventil*



**Installationsdiagram**  
**4 C HP**

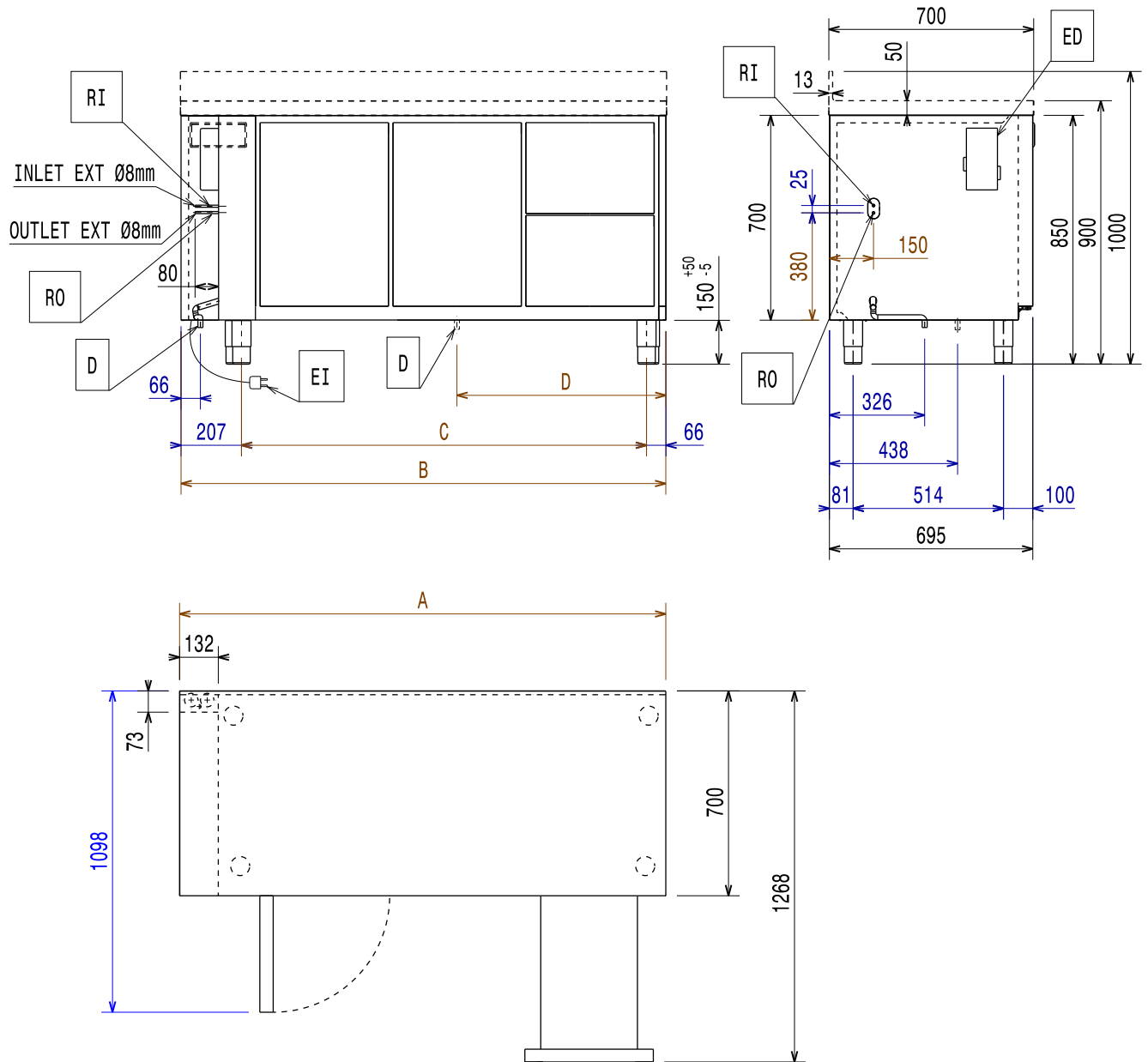
*kylskåp – CO2 fristående*





**Installationsdiagram**  
**2 – 3 C HP**

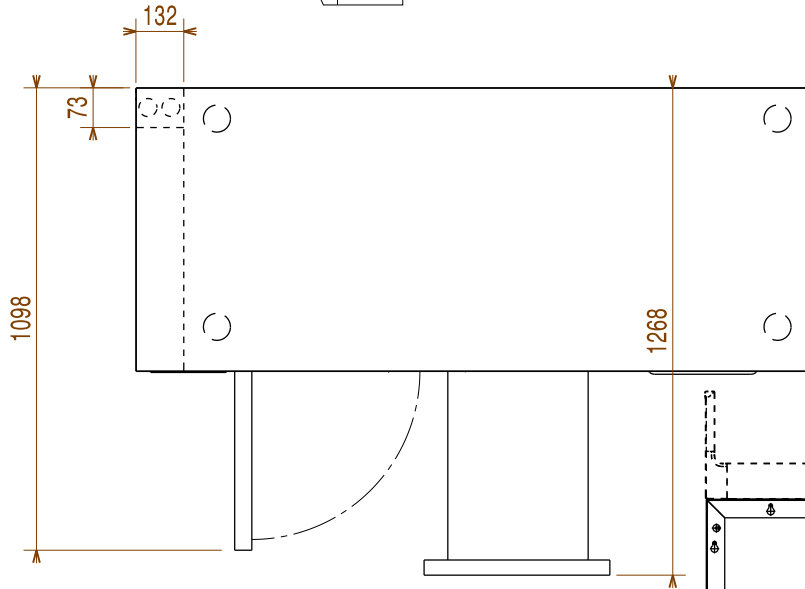
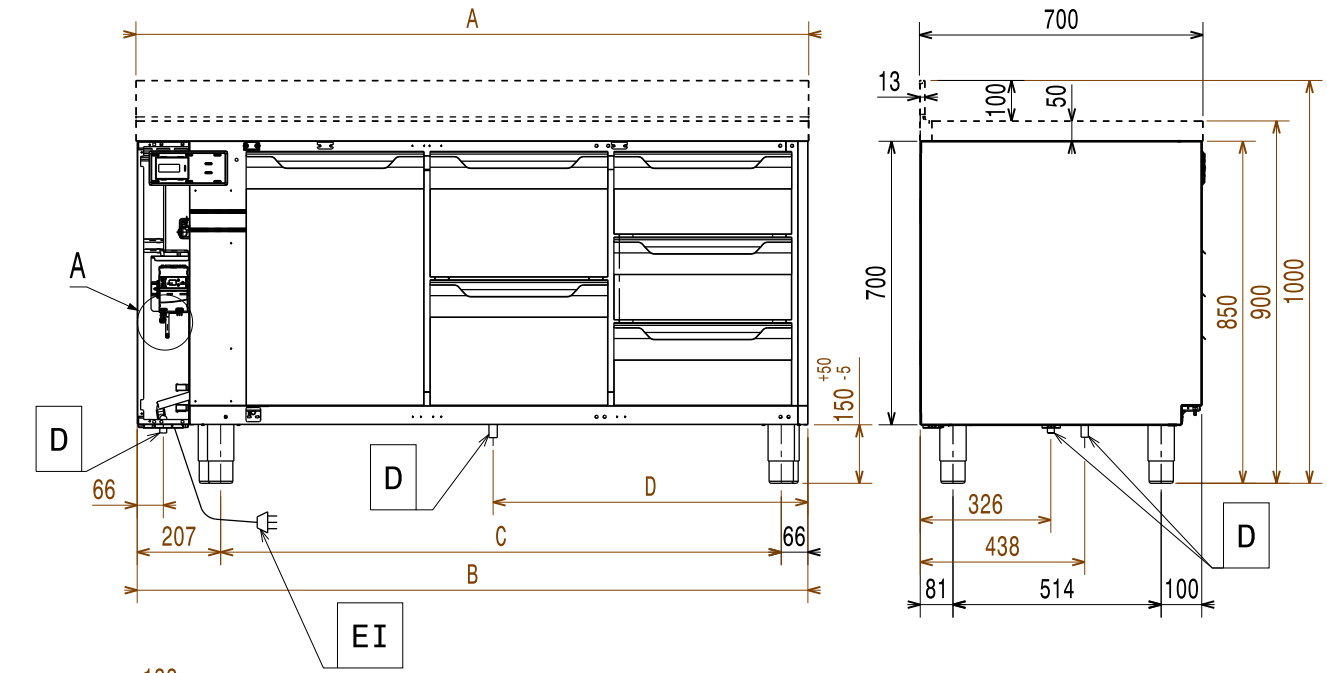
*frys-skåp – CO2 fristående*



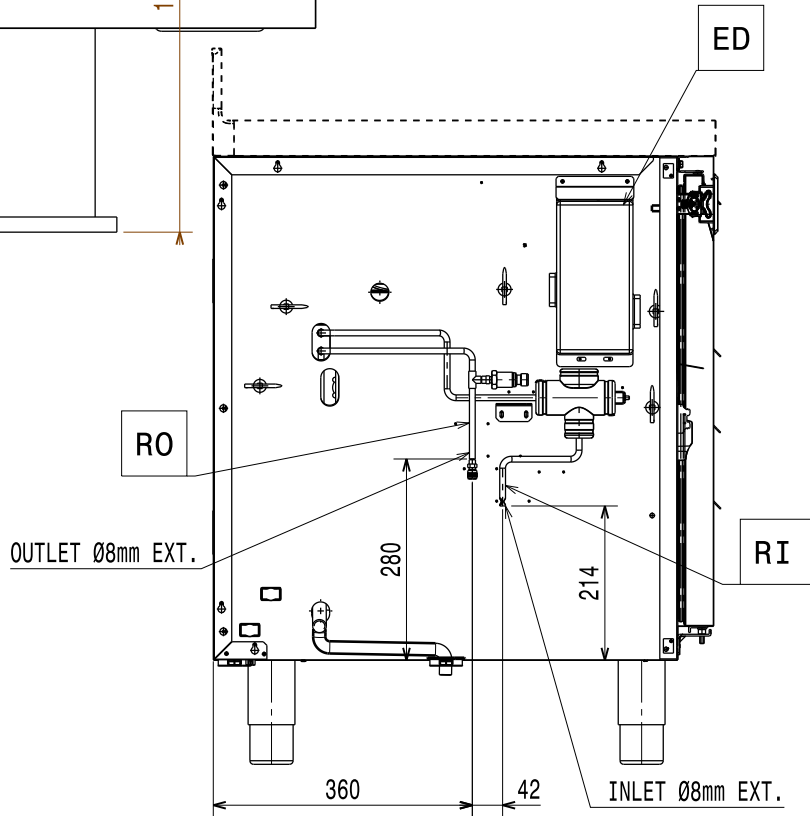
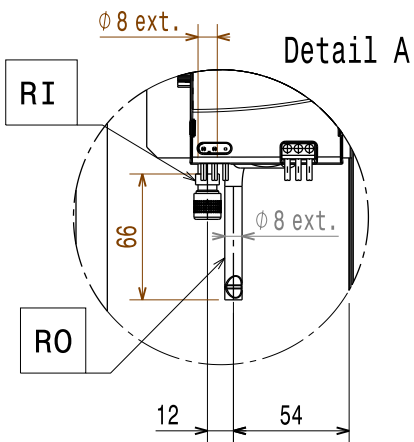
	A	B	C	D
2 Compartments	1207	1203	930	487
3 Compartments	1661	1656	1384	714

**Installationsdiagram**  
**2 – 3 C HP**

*frysskåp – CO2 fristående + ventil*



	A	B	C	D
2 Compartments	1207	1203	930	487
3 Compartments	1661	1656	1384	714



EI =Nätkabelns längd  
ED = Elanslutningar  
D =Avloppshål för brunn

RI = Ingång för (flytande) kylmedium  
RO = Utgång för (gasformigt) kylmedium

## Inledning

 Läs alla användarinstruktioner, inklusive garantivillkoren, innan du installerar och använder apparaten.

**Besök vår webbplats [www.electroluxprofessional.com](http://www.electroluxprofessional.com) och öppna avsnittet Support för att:**

---

 Registrera din apparat

 Få tips och råd om din apparat, dess service och reparation

---

Installations-, användnings- och underhållshandboken (nedan kallad Handboken) innehåller viktig information som behövs för korrekt och säkert arbete på maskinen (eller "apparaten").

Det som följer får inte betraktas som en lång och enformig uppräkningslista av information och varningar, utan är anvisningar avsedda att på alla sätt förbättra maskinens prestationer och framför allt att förhindra personskador och skador på föremål och djur som kan orsakas av felaktig användning och hantering.

Det är mycket viktigt att alla som sköter transport, installation, idrifttagande, användning, underhåll, reparation och skrotning av maskinen studerar och läser denna handbok innan de olika arbetena utförs. Detta förebygger felaktiga manövrer och problem som kan inverka negativt på maskinens funktion eller resultera i farliga situationer. Vi rekommenderar att användaren regelbundet ges information om säkerhetsbestämmelserna. Det är viktigt att all personal som är auktoriserad att arbeta med maskinen får instruktioner och uppdaterad information om användning och underhåll av maskinen.

Det är också mycket viktigt att manualen alltid är tillgänglig för operatörerna och att den förvaras med omsorg på platsen där maskinen används så att den alltid finns till hands och enkelt kan läsas när tvekan råder och närhelst situationen så kräver.

Om tvekan eller osäkerhet om användningen av apparaten fortfarande råder efter att du läst denna manual, var god kontakta tillverkaren eller ett auktoriserat servicecenter där man står till förfogande för att säkerställa snabb och omsorgsfull service så att maskinen alltid kan fungera optimalt och så effektivt som möjligt. Tänk på att under all användning av maskinen måste bestämmelserna om säkerhet, arbetshygien och miljöskydd alltid följas. Det åligger sålunda användaren att kontrollera att maskinen endast drivs och används under villkor som är optimala för säkerheten, både för människor, djur och föremål.



### VIKTIGT

- Tillverkaren accepterar inget ansvar för ingrepp som utförs på produkten om anvisningarna i denna manual inte har följts.
- Tillverkaren förbehåller sig rätten att modifiera de apparater som presenteras i denna publikation utan föregående meddelande.
- Det är förbjudet att kopiera manualen helt eller delvis.
- Denna handbok kan fås i elektroniskt format genom:
  - Kontakt med återförsäljare eller kundservice.
  - ladda ned den senaste, uppdaterade handboken från webbsidan.
- Manualen måste alltid förvaras i närheten av maskinen, på en lätt tillgänglig plats. Operatörerna och alla som sörjer för användning och underhåll av maskinen måste lätt och i vilket ögonblick som helst kunna få tag i manualen för konsultation.



# Innehåll

A	VARNING OCH SÄKERHETSINFORMATION.....	18
A.1	Allmän information.....	18
A.2	Personal protection equipment.....	19
A.3	Allmän säkerhet.....	19
A.4	Tekniska data.....	20
A.5	Transport, hantering och magasinering.....	20
A.6	B.1. Installation och montering.....	21
A.7	Skrotning av maskinen.....	23
B	IDENTIFIERINGSDATA FÖR MASKINEN OCH TILLVERKAREN.....	23
C	ALLMÄN INFORMATION.....	24
C.1	Inledning.....	24
C.2	Extra indikationer.....	24
C.3	Avsedd användning och förbehåll.....	24
C.4	Slutbesiktning.....	24
C.5	Upphovsrätt.....	24
C.6	Förvaring av handboken.....	24
C.7	Handboken riktar sig till.....	24
C.8	Definitioner.....	25
C.9	Ansvar.....	25
D	TRANSPORT, HANTERING OCH MAGASINERING.....	25
D.1	Handhavande.....	25
	D.1.1 Hanteringsprocedurer.....	25
	D.1.2 Nedsättning av lasten.....	25
D.2	Uppackning.....	25
	D.2.1 Hantera emballaget.....	26
D.3	av livsmedel.....	26
E	TEKNISKA DATA.....	26
E.1	Använda material och vätskor.....	26
E.2	Allmänna tekniska specifikationer.....	26
F	B.1. INSTALLATION OCH MONTERING.....	26
F.1	Inledning.....	26
F.2	Förberedelser som åligger kunden.....	26
F.3	Placering.....	27
F.4	Att koppla tipskyddskablar.....	27
G	SKROTNING AV MASKINEN.....	28
G.1	Förvaring av avfall.....	28
G.2	Anvisningar om ingrepp för att montera ned maskinen.....	28

## A VARNING OCH SÄKERHETSINFORMATION

### A.1 Allmän information

För att kunna använda handboken och därmed maskinen på optimalt sätt är det viktigt att ha god kunskap om de termer, grafik och symboler som används i handboken. Följande symboler används i handboken för att utmärka och göra det möjligt att identifiera olika typer av fara:



#### **VARNING**

Fara för personalens hälsa och säkerhet.



#### **VARNING**

Fara för elchock - farlig spänning.



#### **AKTAS**

Fara för maskinskada eller skada på produkten.



#### **WARNING**

Risk of fire / Flammable materials

⇒•⇐ Tryck



#### **VIKTIGT**

Viktiga instruktioner och information om apparaten.



Läs instruktionerna innan du använder apparaten








Upplysningar och förklaringar

- Endast specialutbildad personal är auktoriserad att göra ingrepp på apparaten.
- Produkten är inte avsedd att användas av vuxna eller barn med nedsatt fysisk, sensorisk eller mental förmåga eller av personer med bristande erfarenhet eller kunskap, såvida personerna i fråga inte övervakas eller får anvisningar om användningen av produkten av en person som ansvarar för deras säkerhet.
- Låt ej barn leka med apparaten.
- Förvara allt emballagematerial och alla rengöringsmedel utom räckhåll för barn.
- Rengöring och användarunderhåll skall inte utföras av barn utan översyn
- Förvara ej explosiva ämnen, som tryckförsatt behållare med lättantändlig vätska i denna apparat.
- Avlägsna inte maskinens märkning, gör inga ändringar på den och gör den inte oläsbar.
- I samband med skrotning av maskinen måste märkningen förstöras.
- Förvara handboken på en säker plats som framtida referens för användare.

## A.2 Personal protection equipment

Sammanfattande tabell över vilken personlig skyddsutrustning (PSU) som skall användas under de olika faserna av användningen av maskinen.

Arbets- skede	Skydds- kläder 	Skyddsskor 	Handskar 	Skydds- glasögon 	Skyddshjäl- m 
Transport	—	●	○	—	○
Hantering	—	●	○	—	—
Uppackning	—	●	○	—	—
Installation	—	●	● <sup>1</sup>	—	—
Normal användning	●	●	● <sup>2</sup>	—	—
Inställningar	○	●	—	—	—
Rutinrengöring	○	●	● <sup>1-3</sup>	○	—
Extraordinär rengöring	○	●	● <sup>1-3</sup>	○	—
Underhåll	○	●	○	—	—
Demontering	○	●	○	○	—
Skrotning	○	●	○	○	—
<b>Teckenförklaring:</b>					
●	<b>AVSEDD PERSONLIG SKYDDSUTRUSTNING</b>				
○	<b>PERSONLIG SKYDDSUTRUSTNING SOM FINNS TILLGÄNGLIG ELLER SOM SKALL ANVÄNDAS VID BEHOV</b>				
—	<b>ICKE AVSEDD PERSONLIG SKYDDSUTRUSTNING</b>				

- Under dessa ingrepp måste skyddshandskarna vara med skärmotstånd. Operatör, specialiserad personal och andra personer som använder apparaten, men inte använder lämplig personlig skyddsutrustning, kan exponeras för risker för hälsovådliga situationer (beroende på modell).
- Under denna användning ska du använda skyddshandskar för att skydda händerna från kontakt med de kalla plåtarna som tas ut ur apparaten. Operatör, specialiserad personal och andra personer som använder apparaten, men inte använder lämplig personlig skyddsutrustning, kan exponeras för risker av kemisk art och eventuellt för hälsovådliga situationer (beroende på modell).
- Under dessa ingrepp ska du använda skyddshandskar som passar för kontakt med de kemiska substanser som används (se säkerhetsinformationsbladet för de substanser som används för information om den personliga skyddsutrustning som krävs). Operatör, specialiserad personal och andra personer som använder apparaten, men inte använder lämplig personlig skyddsutrustning, kan exponeras för risker av kemisk art och eventuellt för hälsovådliga situationer (beroende på modell).

## A.3 Allmän säkerhet

- Apparaterna är utrustade med elektriska och/eller mekaniska säkerhetsanordningar som är avsedda att skydda personalen och maskinerna.
- All maskindrift är förbjuden när skydd, skyddsanordningar och säkerhetsanordningar är borttagna och när ändringar gjorts på sådana anordningar.
- Gör inga ändringar på de delar som medföljer produkten.

- Vissa illustrationer i handboken visar maskinen eller delar av denna utan skydd eller med borttagna skydd. Illustrationer av denna typ har endast förtydligande syfte. Det är alltid förbjudet använda maskinen utan skydd eller med urkopplade skydd.
- Det är förbjudet att ta bort säkerhets-, färo- och påbudsskyltarna som finns på apparaten och att göra dem oläsbara.

## A.4 Tekniska data

### Använda material och vätskor

- Gasen R290 är en typ av gas som är potentiellt både brandfarlig och explosiv. Vidtag alla försiktighetsåtgärder som är möjliga för att undvika de risker som kan kopplas till denna gas, speciellt under rutinunderhåll eller extraordinära ingrepp på apparaten.
- På apparater som använder CO2 som kylmedium (tryck 95 bar - min. sprängningstryck 286 bar) måste lågtryckssidan av kylsystemet skyddas med hjälp av en övertrycksventil eller annan anordning som hanterar risken för övertryck. Det föreslagna säkerhetstrycket för skyddet skall inte vara högre än 240 Bar, eller enligt kylanläggningens fullständiga säkerhetsdesign.

OBSERVERA: kylsystemet är satt under högt sidotryck. Manipulera inte systemet. Kontakta specialiserad personal innan omhändertagande sker.

### Performance

Kontinuerlig Leq-bullertrycknivå dB (A) <sup>1</sup>	<70
--	-----

1. Bullervärdena har avlästs enligt EN ISO 11204. Värdet kan öka beroende på vilken arbetsplats mätningen utförs på.

### Klimatklass

Den klimatklass som anges på typskylten refererar till följande värden:

- KLIMATKLASS: 5
- 43°C (IEC/EN 60335-2-89)
- 40 °C i rum med 40 % relativ luftfuktighet (EN 16825\EN ISO 22041).

### Identifieringsdata för maskinen och tillverkaren

- Märkplatta och energimärkning beskriver konfigurering i originaltillstånd.

## A.5 Transport, hantering och magasinering

- Transport (dvs. flyttning av apparaten från en ort till en annan) och flyttning (dvs. flyttning inom arbetsplatsen) måste ske med hjälp av särskilda anordningar med lämplig kapacitet.
- Var vänlig läs informationen på emballaget angående staplingsmöjlighet under transport, hantering och förvaring.
- Under lastning och avlastning är det förbjudet att vistas under upphängda laster. Det är förbjudet att gå in och vistas i arbetsområdet för personal som inte är auktoriserad.
- Maskinens vikt är inte tillräcklig för att den skall stå stilla.
- Vid lyft av maskinen är det förbjudet att förankra den i dess rörliga eller svaga delar, t.ex. skydd, elrör, pneumatiska delar.
- Skjut inte och dra inte i maskinen när den flyttas, då det finns risk att den välter. Använd korrekt verktyg för lyft av maskinen.
- Se till att det finns ett lämpligt område med plant golv för avlastning och magasinering av maskinen.

- Personerna som sörjer för transport, hantering och magasinerings av apparaten måste ha lämplig utbildning och praktisk erfarenhet av säker användning av lyftsystém och personlig skyddsutrustning som lämpar sig för arbetet som skall utföras.

## **A.6 B.1. Installation och montering**

### **Inledning**

- Installationen och monteringen av apparaten får endast utföras av specialiserad personal, utrustad med lämplig personlig skyddsutrustning och verktyg och extra anordningar av lämplig typ. Monteringsområdet måste vara inhägnat så att obehöriga inte får tillträde.
- De beskrivna ingreppen skall utföras enligt gällande säkerhetsföreskrifter.
- Innan någon typ av installations- eller monteringsarbete utförs måste apparaten skiljas från strömförande nät.

### **Elanslutning**

- Ingrepp på elektriska system får endast utföras av specialiserad personal.
- Anslutningen till elnätet måste göras i enlighet med bestämmelserna och föreskrifterna som gäller i användarlandet.
- På maskiner med fristående kondensorenhet skall anslutningen göras separat för enheten och för maskinen.
- Information om maskinens matningsspänning finns på dataskylten.
- Kontrollera att elsystemet klarar den faktiska upptagna strömmen och att det är utfört enligt alla regler och bestämmelser som gäller i landet där maskinen skall användas.
- Mellan nätkabeln och elnätet skall det finnas en termomagnetisk differentialströmbrytare som passar för förbrukningen som anges på dataskylten, som har ett kontaktavstånd som ger fullständig fränkoppling vid eventuell överspänning av kategori III och som uppfyller kraven i gällande bestämmelser. För korrekt dimensionering av strömbrytaren eller kontakten, se produktens dataskylt med uppgifter om förbrukad ström.
- Kontrollera att anslutningsspänningen inte avviker med mer än  $\pm 10\%$  från den nominella spänningen när maskinen är igång.
- På modeller som är förberedda för fristående kondensorenhet skall den elektriska anslutningen av kondensorenheten och magnetventilen utföras enligt anvisningarna på det elektriska kopplingsschemat som medföljer som bilaga till apparaten. Vid anslutningen måste en nätkabel med korrekt tvärsnitt användas. Sätt in kablarna och blockera dem med den speciella kabelklammern. Anslut varje enskild ledare till motsvarande kabelanslutning.
- Om strömkabeln skadas måste den bytas av Kundservice eller av specialiserad personal för att förebygga alla risker.
- Tillverkaren accepterar inget ansvar för skada eller olycka som orsakas av att ovan angivna regler eller de i användarlandet gällande bestämmelserna om elsäkerhet inte har följts.

### **Elanslutning för apparater med stickkontaktförsedd strömkabel**

- För att ansluta apparaten, sätt in elsladdens stickkontakt i ett lämpligt eluttag. Gör först följande:
- Kontrollera att eluttaget är utrustat med en jordkontakt och att nätspänningen och frekvensen överensstämmer med uppgifterna på dataskylten. Låt specialiserad personal kontrollera systemet om tvivel råder angående jordkopplingen.

- Kontrollera att det elektriska systemet klarar den reella strömförbrukningen och att det är utfört enligt alla regler och bestämmelser som gäller i landet där maskinen skall användas.
- Det måste gå att komma åt stickkontakten när apparaten har placerats på installationsplatsen.
- Stickkontakten måste vara placerad i ett läge där den alltid är synlig för operatör som utför underhållsinsrepp.

### **Elslutning för apparater med strömkabel utan stickkontakt**

- Kontrollera att kopplingen är utrustad med en jordkontakt och att nätspänning och frekvens överensstämmer med uppgifterna på dataskylten. Låt specialiserad personal kontrollera systemet om tvivel råder angående jordkabeln.
- Apparaten måste anslutas permanent till elnätet och kabelpolerna skall respekteras enligt följande:
  - brun/svart/grå: fas
  - gul/grön: jordledning
  - blå: neutral
- Matarkabeln för permanent anslutning till elnätet är av typen H05VV-F (beteckning 60227 IEC 53) - vid byte skall en kabel med minst likvärdiga egenskaper användas. Vid byte av nätkabel skall jordledaren vara längre än de aktiva ledarna.
- Den termomagnetiska differentialströmbrytaren måste kunna spärras i öppet läge i samband med underhåll.
- Om en stickkontakt används skall denna överensstämma med de nationella kraven för installation. Kontakten skall dessutom:
  - vara tillgänglig efter att apparaten placerats
  - på installationsplatsen.
  - vara placerad i ett läge där den alltid är synlig för operatör som utför underhållsinsrepp.
- Den maskin med fristående kondensorenhet som kan arbeta vid 50 eller 60 Hz behöver inte ställas in av användaren.

### **Utrymme runt apparaten**

- Det är lämpligt att placera apparaten på minst 50 mm avstånd från andra apparater i lokalen (om apparaterna står för nära varandra kan det bildas kondens på väggarna på apparaterna). Ta hänsyn till vilket utrymme som krävs för att öppna dörren.

### **Placering**

- Följ samtliga säkerhetsföreskrifter som avser installationsarbete, inklusive anvisningar om brandskydd, när apparaterna installeras.
- För val av fristående kondensorenhet, se vilken enhet som rekommenderas av Tillverkaren i apparatens tekniska specifikationer.
- Vid eventuell annorlunda storlek på den fristående kondensorenheten, se de tekniska specifikationerna för information om kylmediets kyleffekt, alternativt sök på Tillverkarens webbplats eller av denne auktoriserad Service/Återförsäljarens webbplats.
- Installationen av apparaten och kondensorenhet med kylmedium får endast utföras av tillverkarens servicepersonal eller av specialiserad personal.
- På apparater som använder R744 som kylmedium ska en övertrycksanordning installeras på högtryckssidan av kylsystemet, mellan motorkompressorn och gaskylaren. Det ska finnas avstängningsanordningar eller andra komponenter, förutom rörledning, mellan motorkompressorn och övertrycksanordningen, som kan introducera ett tryckfall.

- Övertrycksanordningen ska monteras på så sätt att inget kylmedium som lossas från systemet under drift inte kan skada användaren av apparaten. Öppningen ska placeras så att det är osannolikt att det täpps till under normal användning.
- Den installerade övertrycksanordningen ska inte kunna ställas in av slutanvändaren.
- Tryckinställningen på den installerade övertrycksanordningen ska inte vara högre än konstruktionstrycket på högtryckssidan.
- För all fininställning av parametrarna för elektroniska ventiler, se referenser till servicehandboken på webbplatsen.

## Att koppla tipskyddskablar på apparater med lådor och stödben

- Då följande apparater installeras:
  - 3 utrymmen, kyl/frys, med 9X1/3-lådor, utan topp.
  - 4 utrymmen, kyl, med 8X1/2-lådor, med/utan topp.
  - 4 utrymmen, kyl, med 1 dörr och 9X1/3-lådor, utan topp.
  - 4 utrymmen, kyl, med 1 dörr och 6X1/2-lådor, utan topp.
  - 3 utrymmen, fristående kondensorenhet, utan toppstycke, med lådor.
  - 3 utrymmen, fristående kondensorenhet, utan toppstycke, med lådor och dörrar.
  - 4 utrymmen, fristående kondensorenhet, utan toppstycke, med lådor.
  - 4 utrymmen, fristående kondensorenhet, utan toppstycke, med lådor och dörrar.
  - 4 utrymmen, fristående kondensorenhet, med toppstycke och lådor.
- Se till att apparaten förses med tipskyddskabel.
- För installation gör så som visas i avsnittet F.4 *Att koppla tipskyddskablar*

## A.7 Skrotning av maskinen

- Demontering skall alltid utföras av specialiserad personal.
- Arbeten på elektrisk utrustning får endast utföras av specialiserad personal, och på apparat som är skild från strömförande nät.
- Nedmonteringsingrepp av apparater som använder sig av lättantändligt isoleringsmaterial ska utföras av specialiserad personal.
- Demonteringsingrepp för apparater som använder R744 (med högtrycksatt kylsystem) ska utföras av specialiserad personal.
- Innan produkten kasseras måste den göras obrukbar. Skär av nätkabeln och demontera produktens alla låsanordningar så att ingen risk föreligger att människor (barn) blir inlåsta i produkten.

## B IDENTIFIERINGSDATA FÖR MASKINEN OCH TILLVERKAREN

Här visas ett exempel på den märkning eller den dataskylt som finns på maskinen:

F.Mod. XXXXXXXXX PNC 9V7X XXXXXXXXX W Tot. XXX kW	Comm.Model XXXXXXXXX Ser.Nr. XXXXXXXXX Volt XXXX XXX XXHz	Type ref. H7NTN4BHC Cyclopentane Total Current XX A	2017
Potenza Sbrinamento / Defrost Power Resistenza Evaporazione / Evaporation Heater El. Illuminazione / Lighting	XXX kW X kW X W	Classe / Class X GWP XXXX Refrigerante / Refrigerant XXXXX Cap. x	CO2-eq XXXX t XX Kg
IP21 Electrolux Professional SPA - Viale Treviso, 15 - 33170 Pordenone (Italy)		CE	

Dataskylten är försedd med identifieringsdata och tekniska data om produkten. Nedan följer en lista med upplysningar som finns på skylten och deras betydelse:

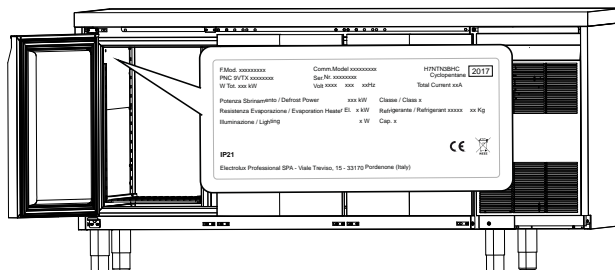
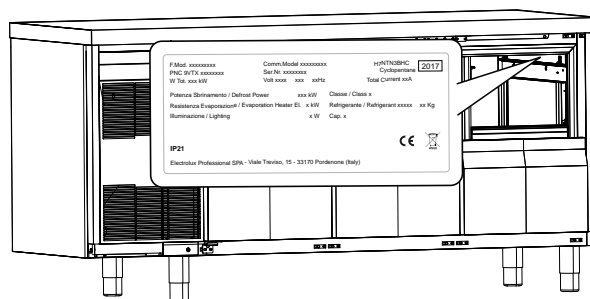
F.Mod.	Fabriksbeskrivning av produkten
Comm.Model	Kommersiell benämning
H7NTN4BHC(*)	Certifieringsgrupp (Typ)
PNC	Produktionskod

Ser.No.	Serienummer
V	Nätspänning
Hz	Nätfrekvens
kW	Maximal förbrukad effekt
Cyclopentane	Expanderande gas som används i isoleringen
Total Current	Förbrukad ström
Förbrukad ström	Avfrostningseffekt
Evaporation Heater El.	Värmelementets effekt
Lighting	Innerbelysning
Class	Klimatklass
GWP	global uppvärmningspotential
CO2 motsvarande	kvantitet av växthusgaser
Refrigerant	Typ av kylgas
Cap	Nominell volym
IP21	Skyddsgrad mot damm och vatten

CE	CE-märkning
Electrolux Professional SpA Viale Treviso 15 33170 Pordenone Italy	Tillverkare
<b>* Beskrivning av certifieringsgrupp (Typ)</b>	
H	“horisontella bänkar“ serie
7	Stommens höjd H700
N	Evaporatortyp (*) N= normal (flänsad) evaporator F= skumevaporator
TN	Temperaturområde (*) TN= kyl BT= frys
4	Volym (*) 2 – 3 – 4 utrymmen
B	Kylenhet (*) B= inbyggd kondensorenhet R= fristående kondensorenhet RC= CO2 (R744) fristående kondensorenhet
HC	Typ av kylmedium R290
.....	Typ av kylmedium (*) R134a R404a

(\*) beroende på modell

Denna märkplatta sitter inuti apparaten.



**OBS!**  
Märkplattan beskriver konfigurering i originaltillstånd.



**OBS!**  
Se märkningen på apparaten för uppgifter om tillverkare (t ex för att efterfråga reservdelar etc.).

## C ALLMÄN INFORMATION



### VARNING

Se “Varning och säkerhetsinformation“.

### C.1 Inledning

Nedan ges information om avsedd användning av apparaten. Här finns beskrivningar av de tester den genomgått och en beskrivning av använda symboler (som anger vilken typ av varning det rör sig om), med definition av de termer som används i handboken och praktisk information till apparatens användare.

### C.2 Extra indikationer

Ritningar och scheman i handboken är inte återgivna i korrekt skala. De är en integration till den skriftliga informationen och fungerar som sammanfattning av denna, men är inte avsedda att ge en detaljerad bild av den levererade maskinen.

På apparatens installationsritningar uttrycks angivna siffervärden i millimeter och/eller i tum.

### C.3 Avsedd användning och förbehåll

Våra apparater projekteras och optimeras för att erhålla hög prestation och kapacitet. Denna produkt är avsedd för kylning och förvaring av livsmedel.

All annan användning betraktas som felaktig.



#### AKTAS

Denna apparat är inte avsedd att installeras utomhus eller på platser där den utsätts för väder och vind (regn, direkt solljus etc).



#### OBS!

Tillverkaren accepterar inget ansvar om maskinen används på ett sätt som inte motsvarar det avsedda.

### C.4 Slutbesiktning

När våra maskiner tas fram och optimeras utnyttjar vi laborietester i syfte att garantera hög prestanda och stor effektivitet.

Apparaten levereras klar för användning.

I specifika bilagor garanteras och styrks att apparaten har genomgått och klarat genomgångna tester (okulärbesiktning - elektrisk besiktning - funktionsbesiktning).

### C.5 Upphovsrätt

Denna handbok är uteslutande avsedd för operatören och får endast överlämnas till tredje person efter medgivande från företaget Electrolux Professional.

### C.6 Förvaring av handboken

Manualen måste hållas i gott skick under maskinens hela livstid, tills maskinen skrotas. Vid överlåtelse, försäljning eller uthyrning av maskinen måste denna handbok medfölja maskinen.

### C.7 Handboken riktar sig till

Denna handbok riktar sig till:

- transportör och personal som utför flyttning av apparaten.
- personal som installerar och startar apparaten.
- arbetsgivare till maskinens operatörer och arbetsplatsansvarig person.
- operatör som normalt använder maskinen.
- specialiserad personal – Kundservice (se servicehandboken).



## C.8 Definitioner

Nedan finns definitioner av de viktigaste termerna som används i handboken. Vi rekommenderar att dessa termer studeras noggrant innan resten av handboken läses.

Operatör	Person vars uppgifter omfattar installation, inställning, användning, underhåll, rengöring, reparation och transport av apparaten.
Tillverkare	Electrolux Professional SpA eller andra servicecenter som auktoriserats av Electrolux Professional SpA.
Personal som sörjer för den ordinarie användningen av maskinen	Operatör som har informerats om, utbildats för och har praktik vad gäller arbetsuppgifterna som skall utföras och riskerna som är knutna till den ordinarie användningen av maskinen.
Kundservice eller specialiserad personal	Operatör som är utbildad av tillverkaren och som tack vare sin yrkesutbildning, erfarenhet, specifika yrkesutbildning och kunskap om olycksskydd är kapabel att bedöma vilka ingrepp som skall göras på apparaten och att identifiera och undvika eventuella risker. Operatörens yrkesutbildning täcker områdena mekanik, elektroteknik och elektronik, etc.
FARA	Upphov till möjliga personskador eller hälsorisker.
Farlig situation	En situation där en operatör utsätts för en eller fler faror.
Risk	Sannolikhet för mycket allvarliga personskador eller hälsorisker i en farlig situation.
Skydd	Säkerhetsåtgärder som består i att speciella tekniska anordningar (skydds- och säkerhetsanordningar) avsedda att skydda personalen från faror används.
Skyddsanordning	Anordning på en maskin som används särskilt för att ge skydd genom en fysisk barriär.
Säkerhetsanordning	Säkerhetsanordning (ej att förväxlas med skyddsanordning ovan) som eliminerar eller reducerar risken. Denna anordning kan vara monterad för sig själv, eller användas tillsammans med en skyddsanordning.

Kund	Den person som har inhandlat apparaten, eller som har hand om/använder den (t ex företag, företagare, bolag).
Elchock	Oförutsedd elektrisk urladdning i människokroppen.

## C.9 Ansvar

### Vi accepterar inget ansvar för skador och funktionsstörningar som orsakats av:

- att instruktionerna i denna handbok ej följts.
- Icke-professionella reparationer som utförts och med reservdelar som inte finns angivna i reservdelskatalogen använts (montering och användning av icke-originaldelar och tillbehör kan inverka negativt på apparatens funktion, och gör dessutom att garantin från originaltillverkaren förfaller).
- Ingrepp utförts av icke-specialiserad personal.
- Icke-auktoriserade ändringar eller ingrepp.
- Inget underhåll, eller felaktigt/undermåligt underhåll, har utförts.
- felaktig användning av maskinen
- exceptionella och icke förutsebara händelser,
- att apparaten har använts av personal som inte har tillräcklig information och/eller utbildning.
- att gällande bestämmelser i användarlandet om säkerhet, hygien och hälsa på arbetsplatsen inte har följts.

Vi accepterar inget ansvar för skador som orsakas av godtyckliga omvandlingar och ändringar som gjorts av användaren eller av kunden.

Ansvaret för identifiering och val av lämplig och passande personlig skyddsutrustning som operatör skall bära åligger arbetsgivaren, den arbetsplatsansvarige eller den fackman som sköter teknisk service i enlighet med de bestämmelser som gäller i användarlandet.

Tillverkaren accepterar inget ansvar för möjliga felaktiga upplysningar i manualen, om dessa kan hänföras till tryckfel eller översättningsfel.

Eventuella tillägg till handboken för installation, användning och underhåll som tillverkaren anser det lämpligt att sända till kunden skall förvaras tillsammans med den handbok som de blir en integrerad del av.

## D TRANSPORT, HANTERING OCH MAGASINERING



### VARNING

Se *“Varning och säkerhetsinformation”*.

### D.1 Handhavande



#### AKTAS

Apparaterna skall hanteras i upprätt läge. Vänta i ett par timmar innan apparaten tas i drift om den har flyttats i horisontellt läge.

#### D.1.1 Hanteringsprocedurer

##### Innan maskinen lyfts:

- se till att all personal är på säkerhetsavstånd, och hindra alla personer från att komma in i lyftzonen
- Kontrollera att lasten är stabil.
- Kontrollera att det inte finns material som kan falla under lyftet. Flytta lasten vertikalt så att stötar undviks.
- Ha maskinen på minsta möjliga avstånd från marken när maskinen flyttas.

#### D.1.2 Nedsättning av lasten

Ta av apparaten från tråpallen, lasta av den på den ena sidan och låt den sedan glida ned till golvet.

### D.2 Uppackning



#### VIKTIGT

Kontrollera omedelbart om det har uppstått skador under transporten. Inspektera emballagen före och efter avlastningen.

Avlägsna emballaget. VAR försiktig vid avtagande av emballage och hantering av apparaten så att den inte tar emot slag och stötar.



#### OBS!

- Speditören ansvarar för varans säkerhet under transporten och leveransen.
- Gör en reklamation till speditören om apparaten uppvisar uppenbara eller dolda skador.
- Ange eventuella skador eller om något fattas på följesedeln.
- Chauffören måste underteckna följesedeln. Speditören kan underteckna reklamationen om följesedeln inte är undertecknad (speditören kan tillhandahålla nödvändiga formulär).




Packa upp apparaten enligt anvisningarna nedan:

- Skär av banden runt emballaget och avlägsna skyddsplasten. Undvik att repa metallen med den sax eller kniv som används.
- Avlägsna skydden på ovansidan av kartong, hörnskydden i polystyren och sidoskydden.
- På produkter med skåp tillverkade i rostfritt stål skall plastfilmen dras av mycket långsamt så att den inte rivs sönder och så att det inte blir kvar rester av lim.
- Om plastfilmen råkar gå sönder kan limresterna tas bort med ett icke frätande medel. Skölj och torka sedan noggrant.
- Det är lämpligt att gå över alla stålytor med en trasa indränkt med vaselinolja för att applicera ett skyddande skikt.

#### D.2.1 Hantera emballaget

Emballaget måste kasseras i enlighet med reglerna som gäller i det land där apparaten används. Allt material som används till emballaget är miljövänligt.

Det kan förvaras utan fara, återvinnas eller brännas vid en speciell anläggning för förbränning av avfall. Plastkomponenter som kan återvinnas är märkta på följande sätt:

 PE	<b>Polyetylen</b> <ul style="list-style-type: none"><li>• Yttre emballage</li><li>• Plastpåse innehållande instruktioner</li></ul>
 PP	<b>Polypropylen</b> <ul style="list-style-type: none"><li>• Förpackningsband</li></ul>
 PS	<b>Expanderat polystyren</b> <ul style="list-style-type: none"><li>• Hörnskydd</li></ul>

Komponenter i trä och kartong kan kasseras i enlighet med bestämmelserna som gäller i landet där apparaten används.

#### D.3 av livsmedel

Apparaten och/eller dess delar måste förvaras och skyddas från fukt i en icke aggressiv omgivning utan vibrationer där rumstemperaturen är mellan -10 °C [14 °F] och 50 °C [122 °F].

Platsen där apparaten förvaras måste ha en horisontell avställningsyta som apparaten kan ställas på. Detta förhindrar deformationer på apparaten och skador på stödbenen.



#### AKTAS

Det är mycket viktigt att apparaten står vågrätt, om så inte är fallet kan funktionen försämrats.

## E TEKNISKA DATA



### VARNING

Se "Varning och säkerhetsinformation".

#### E.1 Använda material och vätskor

Delar som kommer i kontakt med livsmedel är utförda i stål, i dessa utrymmen är de skruvar och stöd som finns även de av rostfritt stål.

#### E.2 Allmänna tekniska specifikationer

Nätspänning V	230V/50Hz <sup>1</sup> 220–230V/60Hz <sup>1</sup> 220–240V/50Hz <sup>1</sup> 220–240V/50/60Hz <sup>1</sup>
---------------	---

1. Beroende på modell

Temperaturområde i kylutrymmet	
Kylmodeller	-2/+10
Frysmodeller	-15/-22



OBS!

Energimärkningen beskriver konfigurering i originaltillstånd.

## F B.1. INSTALLATION OCH MONTERING



### VARNING

Se "Varning och säkerhetsinformation".



#### AKTAS

Innan apparaten flyttas, var god kontrollera att den använda lyftanordningens lyftkapacitet är anpassad för apparatens vikt.

#### F.1 Inledning

Följ noggrant instruktionerna i detta kapitel. Detta garanterar att produkten fungerar på korrekt sätt och att användningen kan ske i full säkerhet.

#### F.2 Förberedelser som åligger kunden

Nedan specificeras vilka uppgifter som åligger kunden:

- Tillhandahålla ett jordat eluttag med lämplig kapacitet för effektförbrukningen som anges på märkplattan.
- Tillhandahålla en termomagnetisk differentialströmbrytare med manuell återställning och hög känslighet.
- För information om elektrisk anslutning, se *Elanslutning*
- Kontrollera att underlaget där maskinen skall placeras är i våg.

### F.3 Placering

Placera maskinen på en plats med god ventilation och långt från värmekällor (värmeelement, luftkonditioneringsanläggningar, osv.), så att kylens komponenter kan kylas på korrekt sätt.

Täck aldrig över kondensatorn eller öppningarna i frontpanelen. Om dessa täpps till kan det bli fel både på kondensorn och på maskinen.

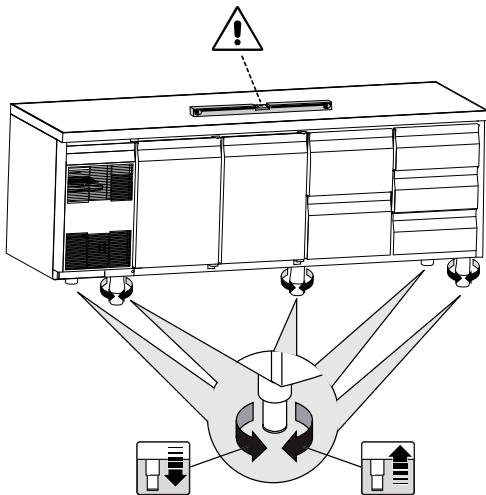
Apparaten får inte transporteras till installationsplatsen och lossas från emballagets underrede förrän den skall installeras.

Om apparaten installeras på en plats där det förekommer frätande ämnen (klor eller dylikt), rekommenderar vi att alla rostfria ytor stryks över med en trasa som fuktats med vaselinolja, så att det bildas ett skyddande skikt.

Uppställning av maskinen:

- Placera maskinen på den utvalda platsen.
- Verifiera att apparaten är i nivå och kontrollera att dörr och lådor stänger korrekt.

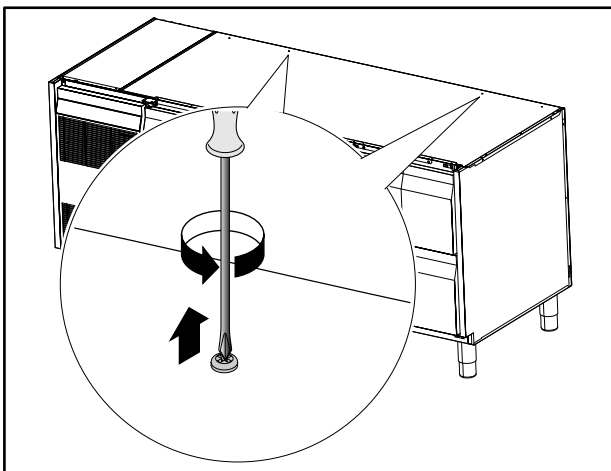
Det är mycket viktigt att apparaten står vågrätt, om så inte är fallet kan funktionen försämrats.



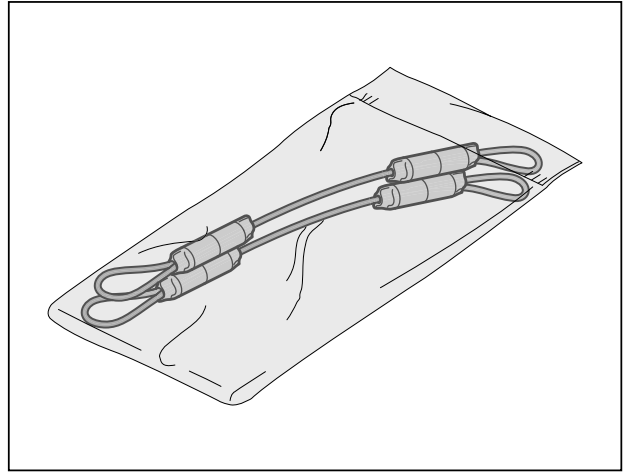
### F.4 Att koppla tipskyddskablar

För montering, gör så som följer:

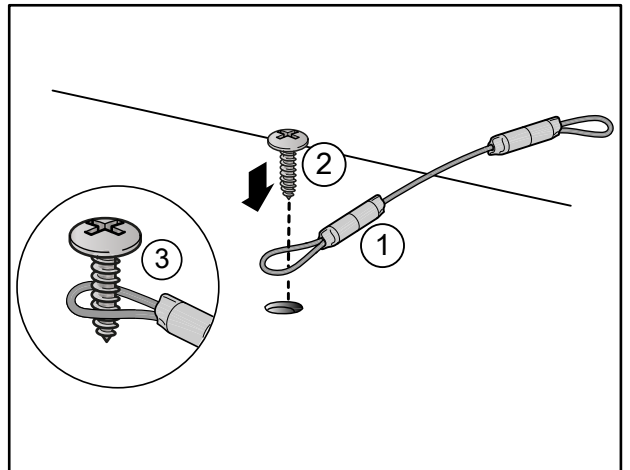
1. Lossa de två stjärnskruvorna som sitter upptill på apparaten så som visas i bilden.



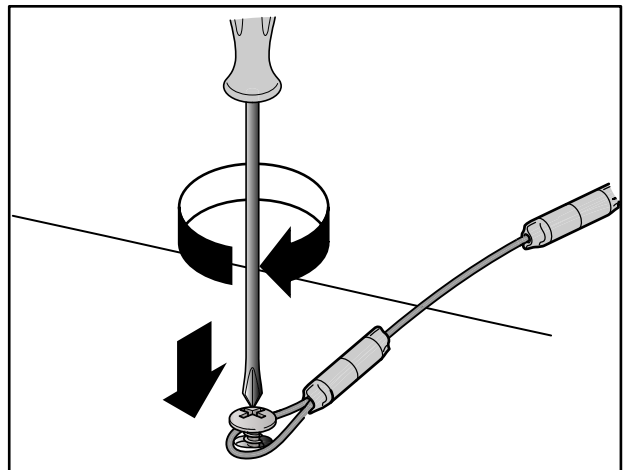
2. Ta ut kablarna ur sin förpackning.



3. Fäst en ögla av kabeln till skruven.



4. Dra på nytt åt skruven med kabeln fästad till apparatens topp.



5. Denna kabel skall nu förankras med hjälp av skruv och väggplugg, för att slutgiltigt fästa apparaten till väggen.
6. Utför samma ingrepp för den andra kabeln.

## G SKROTNING AV MASKINEN



### VARNING

Se "Varning och säkerhetsinformation"

#### G.1 Förvaring av avfall

Skrota alltid apparaten på ansvarsfullt sätt och se till att inga delar hamnar i naturen.

Beroende på modell ska luckorna tas av innan apparaten kasseras.

Det är tillåtet att förvara SPECIALavfall tillfälligt, i väntan på att det skall kasseras genom behandling och/eller permanent förvaring. Respektera dock alltid miljölagstiftningen som gäller i användarlandet.

#### G.2 Anvisningar om ingrepp för att montera ned maskinen

Innan maskinen skrotas, kontrollera noggrant det fysiska skicket och om det finns risk att delar av strukturen börjar ge efter eller gå sönder.

Alla delar av maskinen skall återvinnas/skrotas för sig: se till att dela upp delarna efter typ och egenskaper (t ex metaller, oljor, fett, plast, gummi etc).

Lagstiftningen skiljer sig från land till land. Följ bestämmelserna i lagstiftningen och från myndigheterna som finns i det land där skrotningen skall ske.

Allmänt gäller att kylmaskiner skall lämnas till specialiserade centra för återvinning/skrotning.

Demontera apparaten och sortera komponenterna efter kemiska egenskaper. Kompressorn innehåller smörjolja och kylvätska som kan återvinnas och återanvändas och kylens komponenter är specialavfall som kan jämföras med blandat kommunalavfall.



Symbolen på apparaten visar att denna apparat inte skall betraktas som hushållsavfall, utan måste omhändertagas på korrekt sätt, för att förhindra negativ inverkan på miljö och hälsa. För mer information om återvinning av denna apparat, kontakta den agenten eller återförsäljaren, kundservice eller lokala återvinningsmyndigheter.



OBS!

I samband med skrotningen av apparaten måste alla märkningar, denna handbok och andra dokument gällande apparaten förstöras.



CE