

Snelkoelers/Snelvriezers

Lengthwise

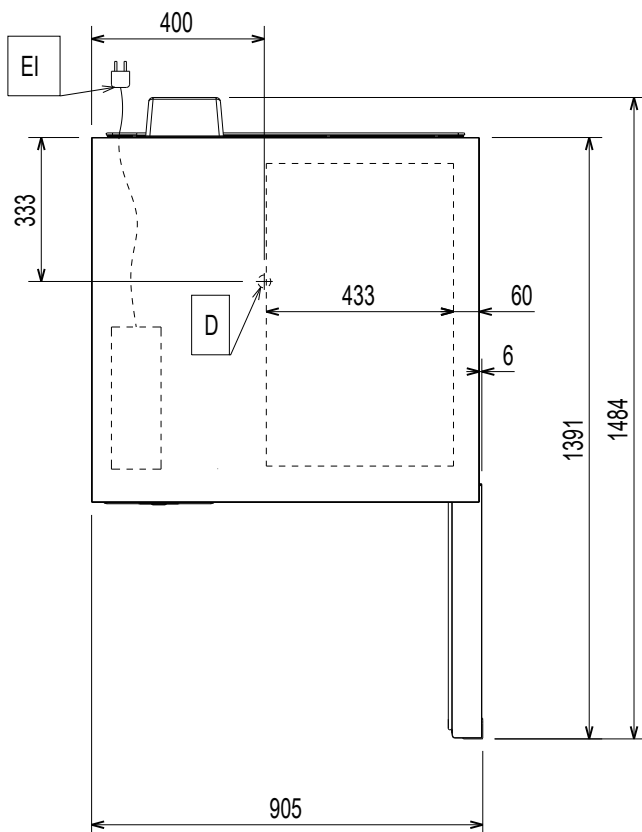
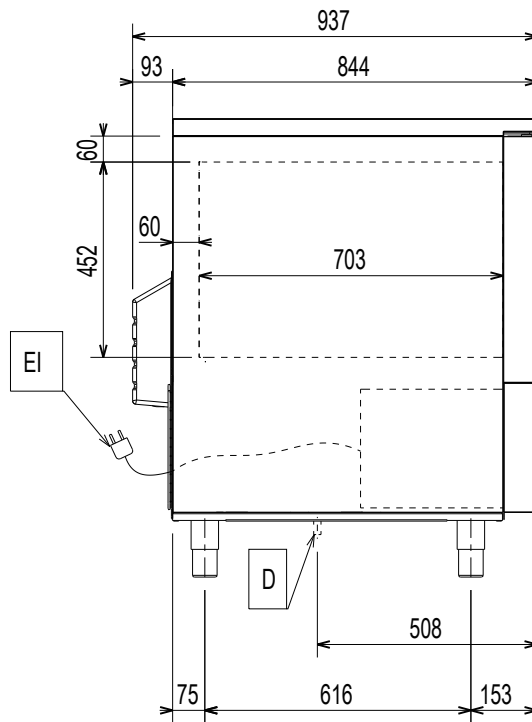
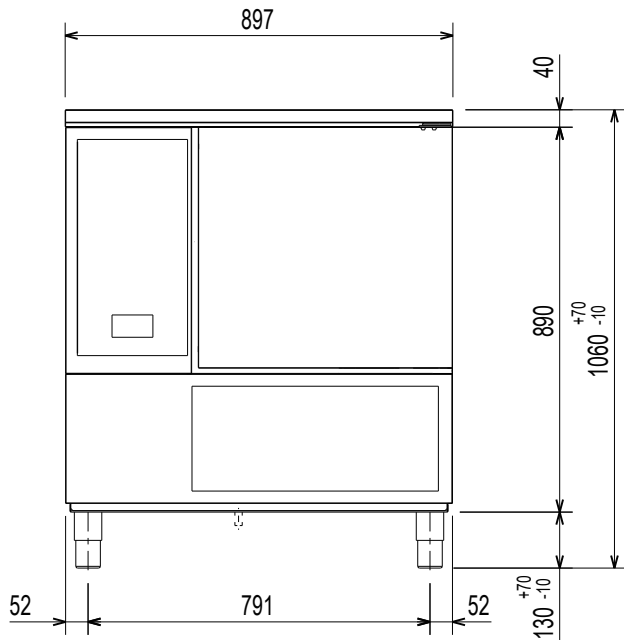


NL Installatiehandleiding



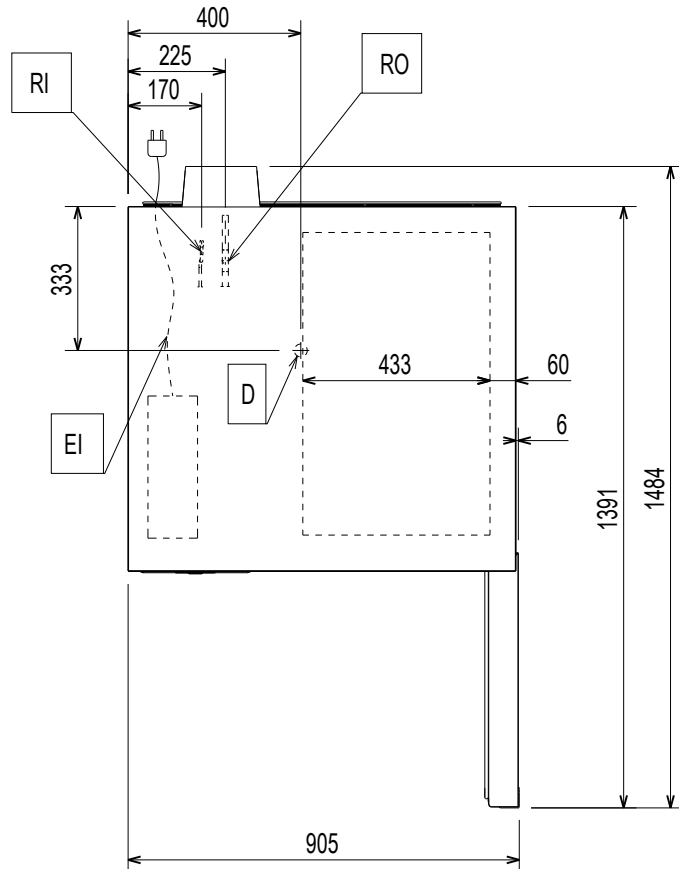
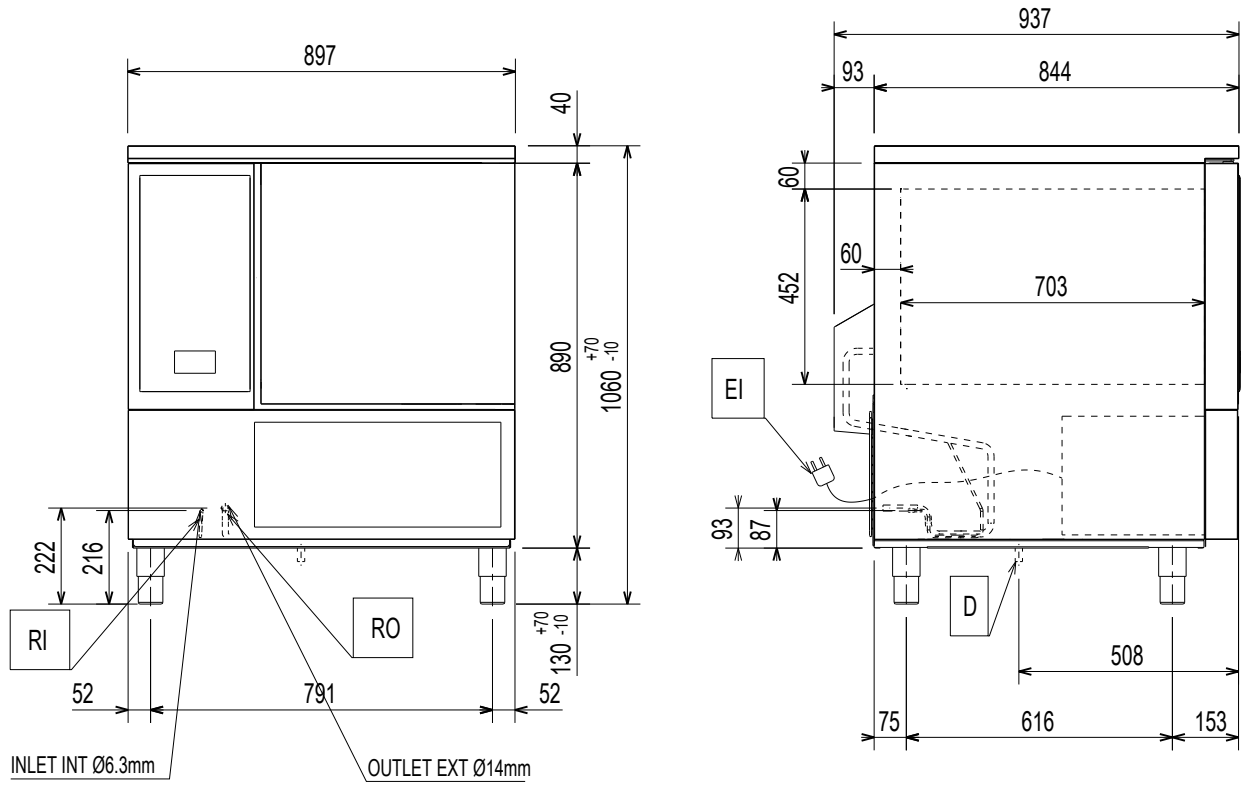
**Installatieschema
model 30kg 6GN 1/1**

type SKCH30B



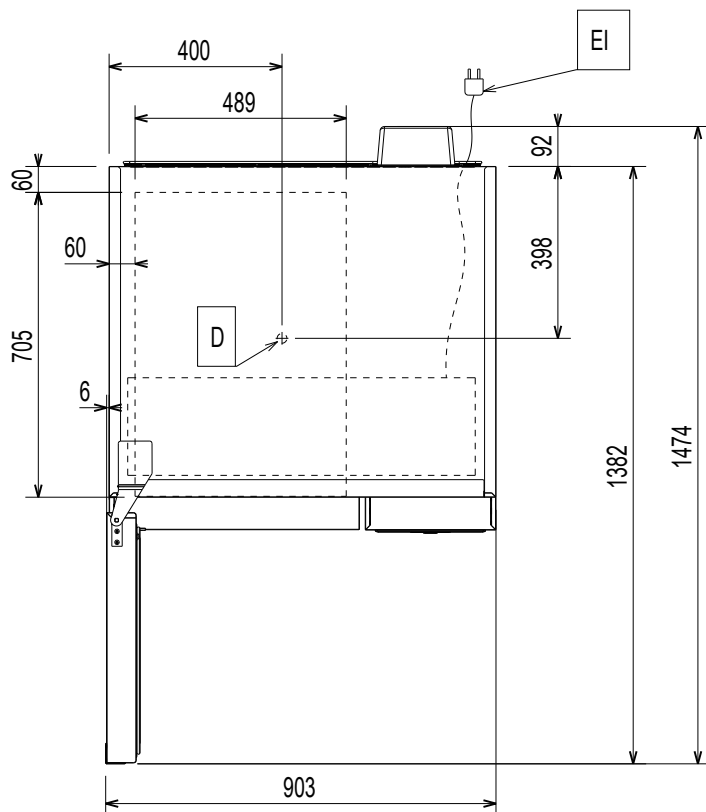
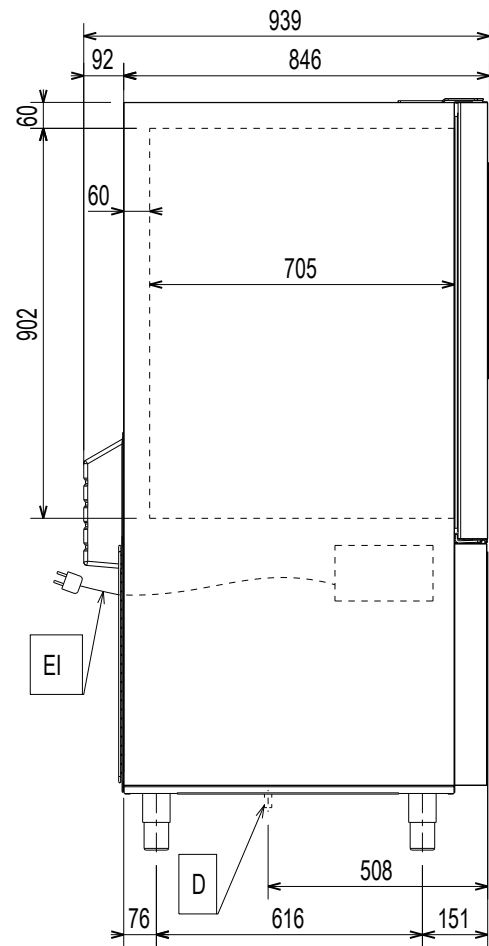
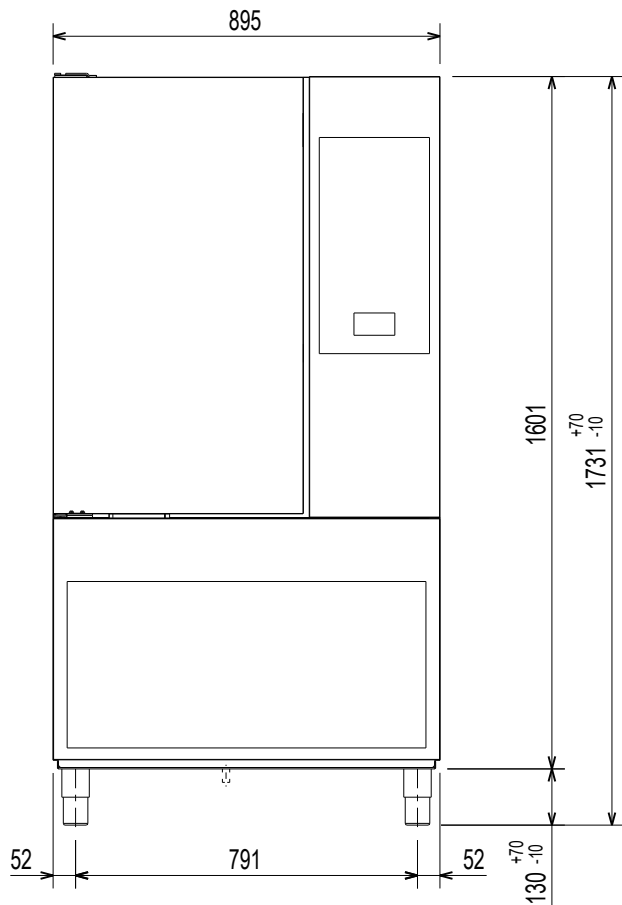
**Installatieschema
model 30kg 6GN 1/1**

type SKCH30R



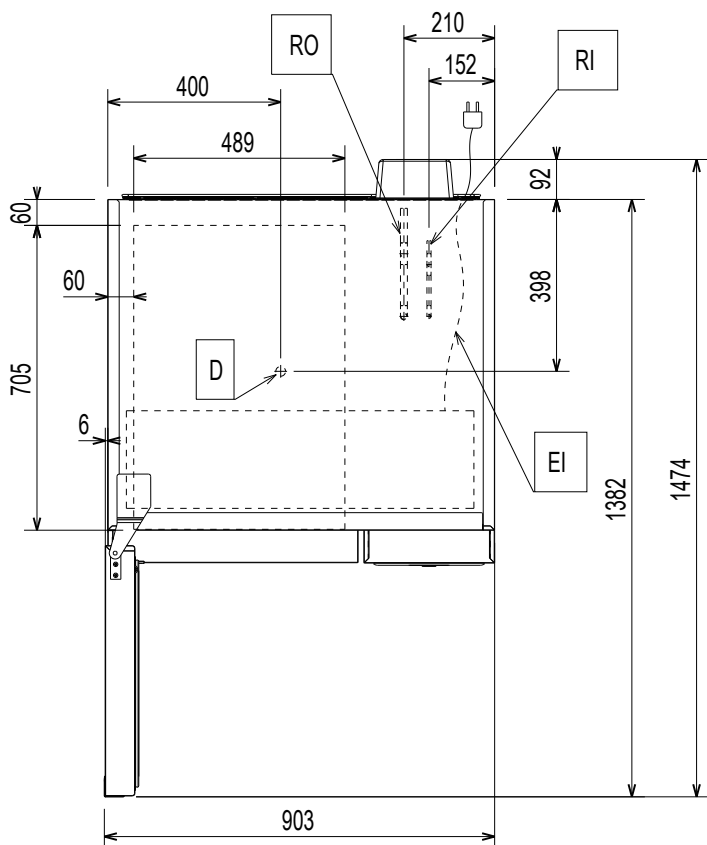
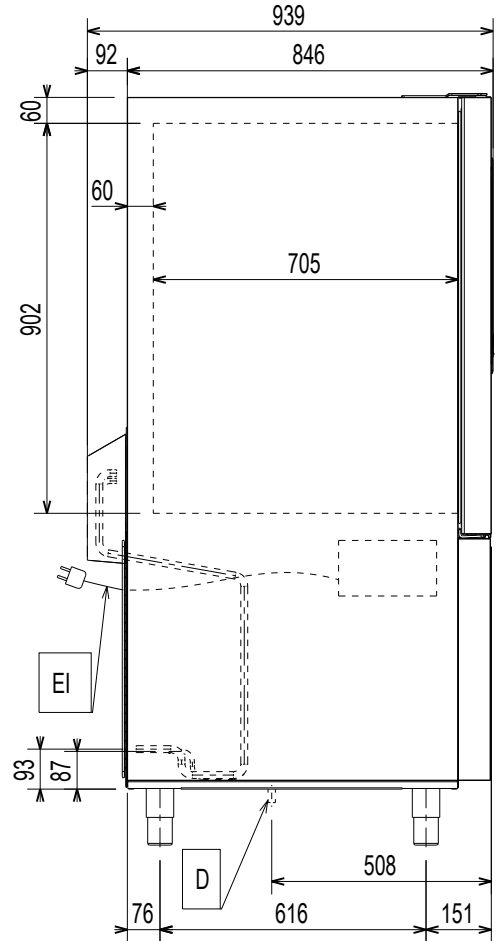
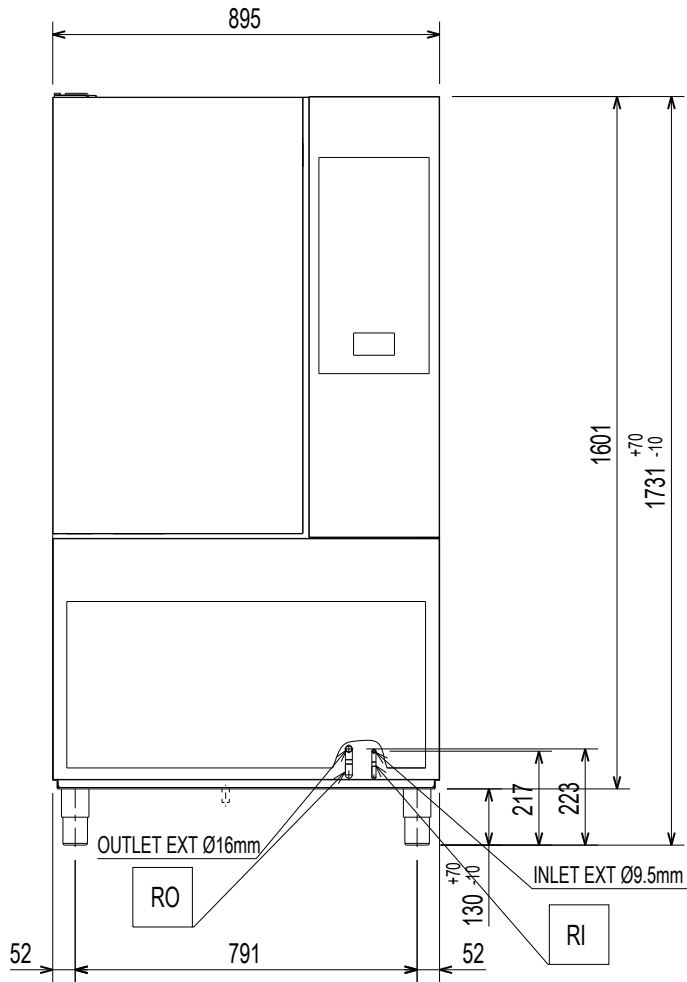
**Installatieschema
model 50kg 10GN 1/1**

type SKCH50B



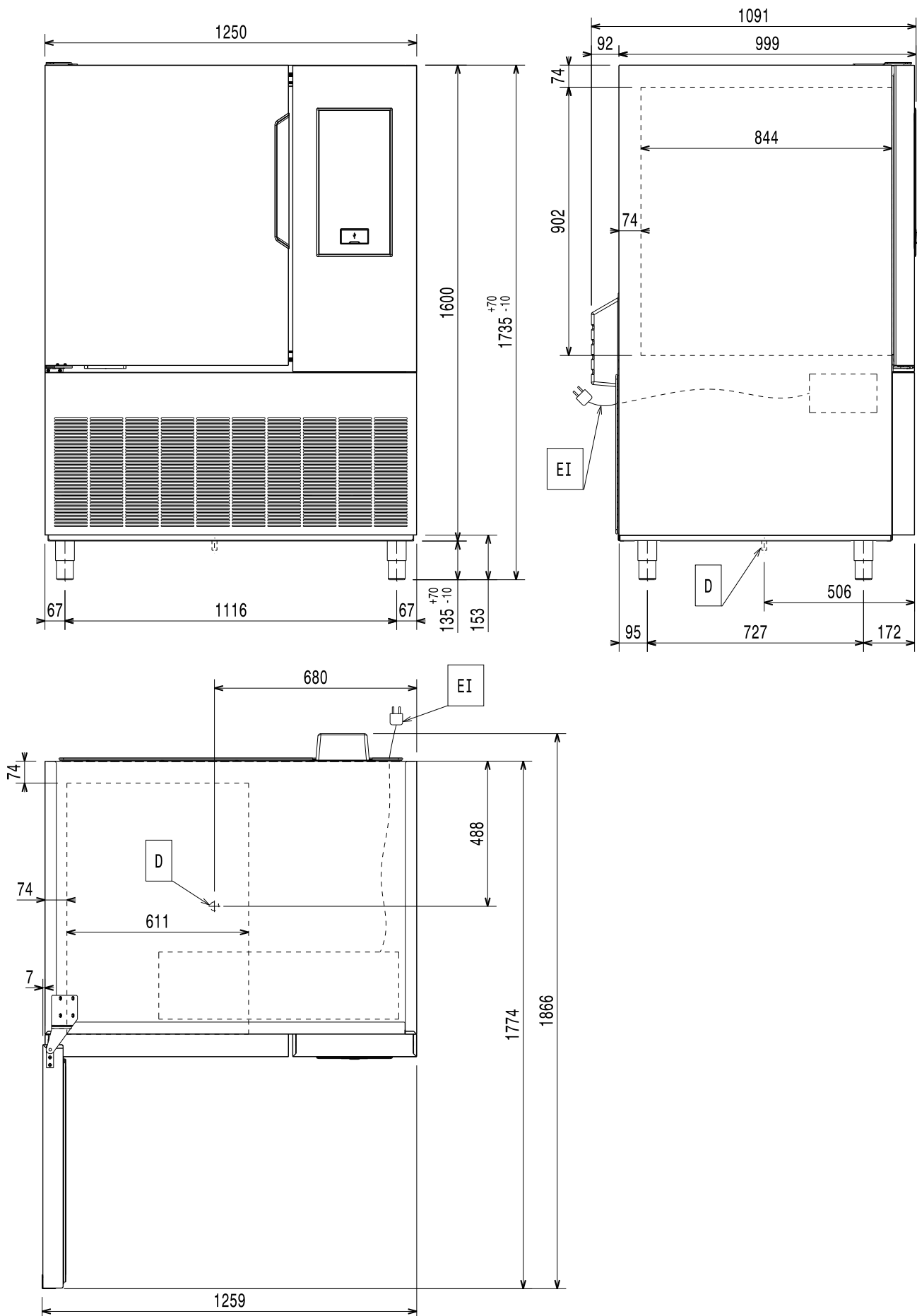
**Installatieschema
model 50kg 10GN 1/1**

type SKCH50R



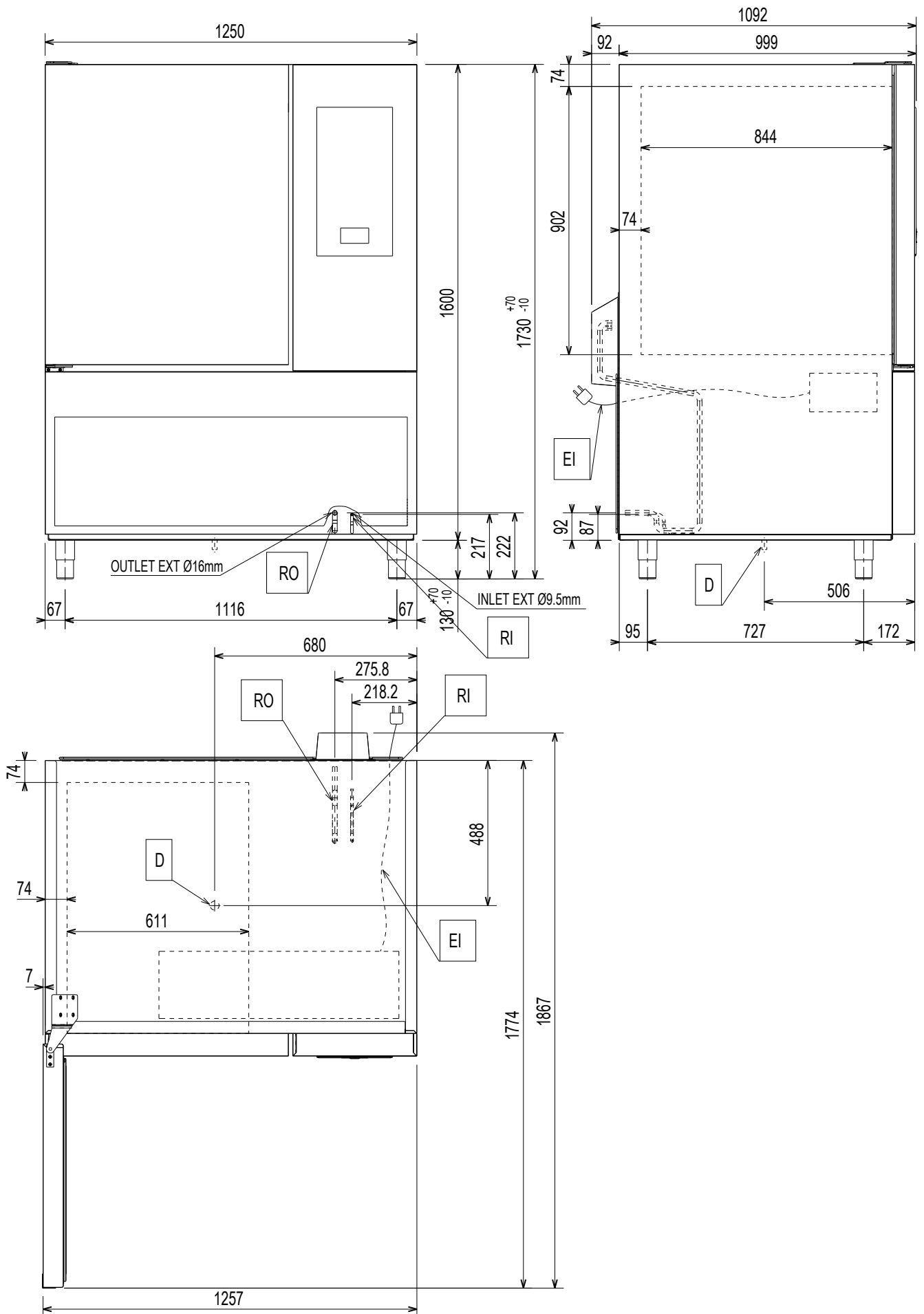
Installatieschema
model 70kg 10GN 2/1

type SKCH70B



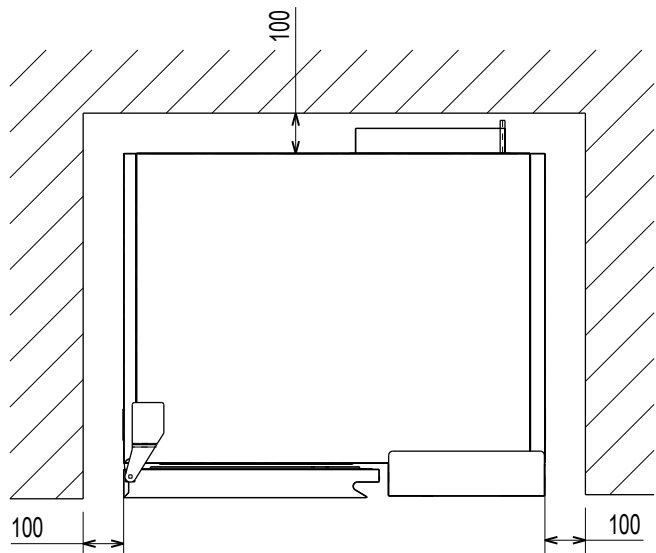
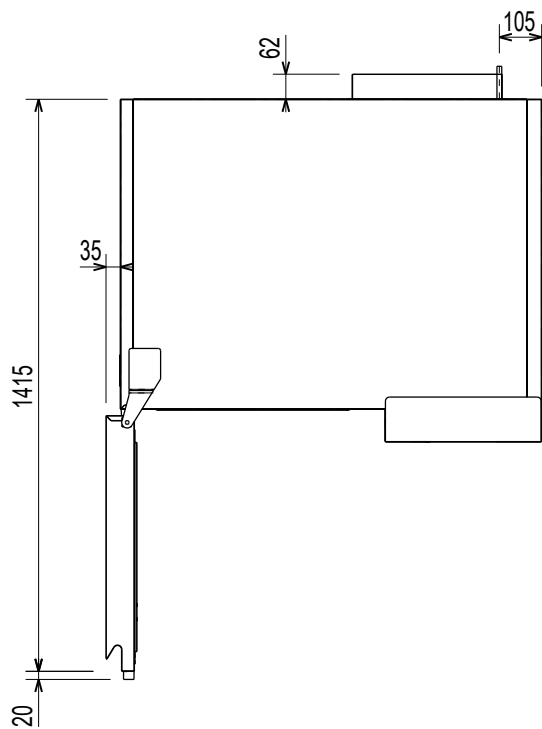
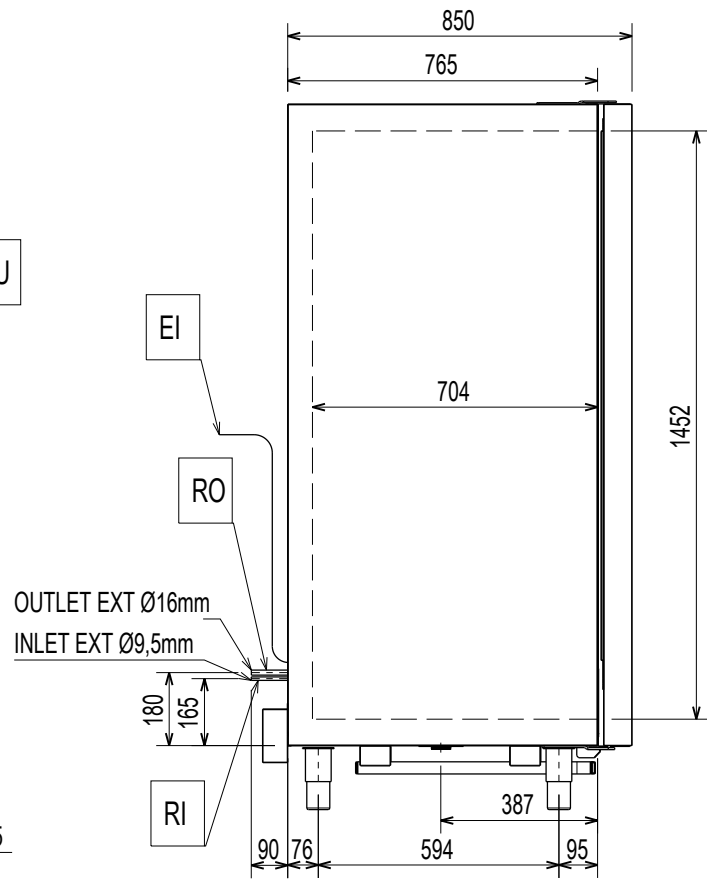
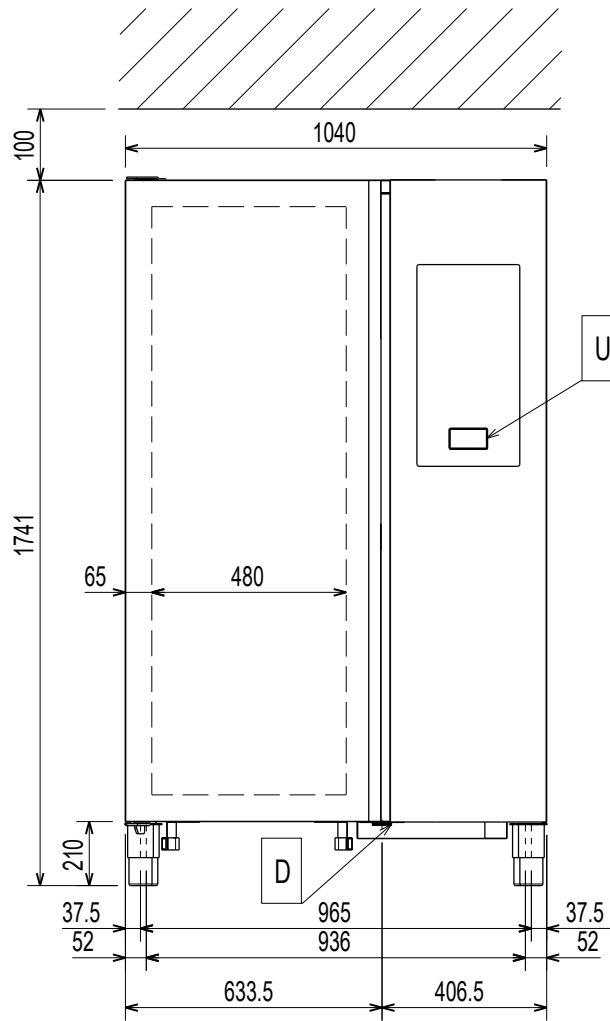
**Installatieschema
model 70kg 10GN 2/1**

type SKCH70R



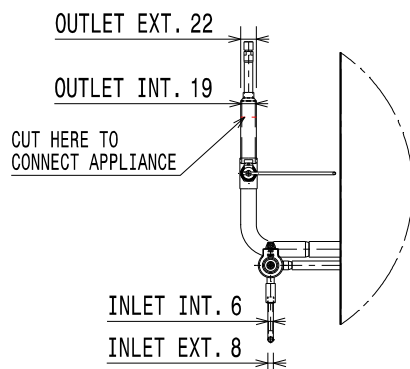
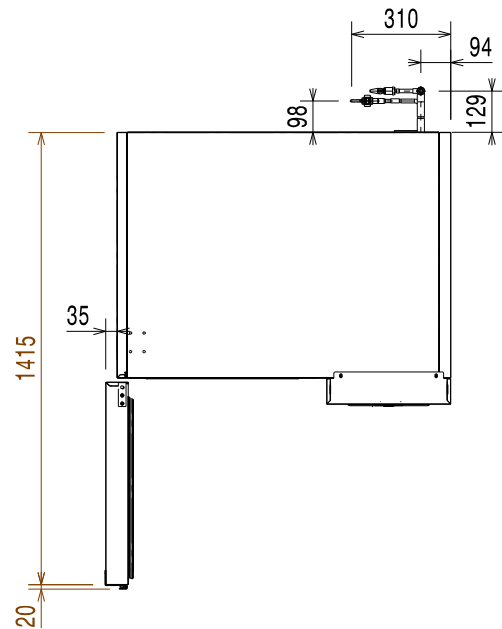
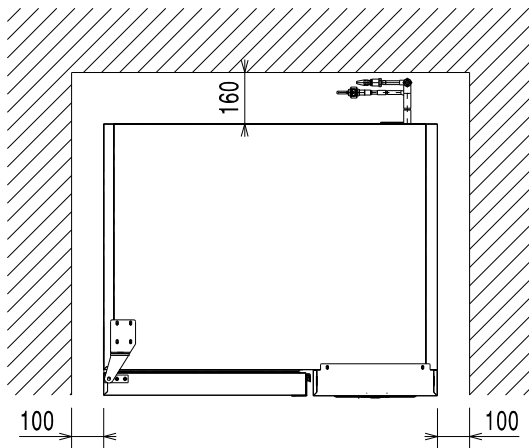
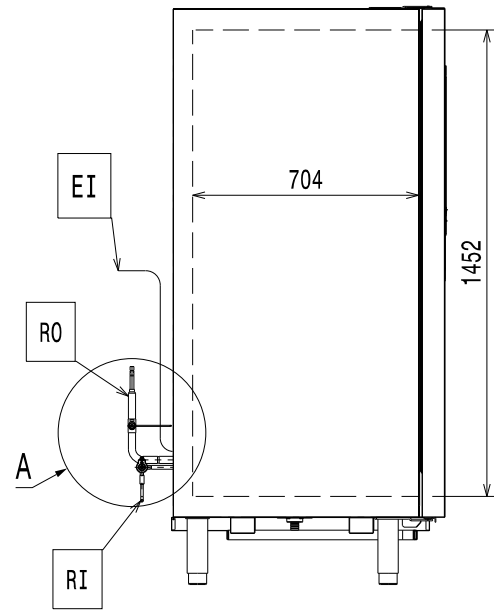
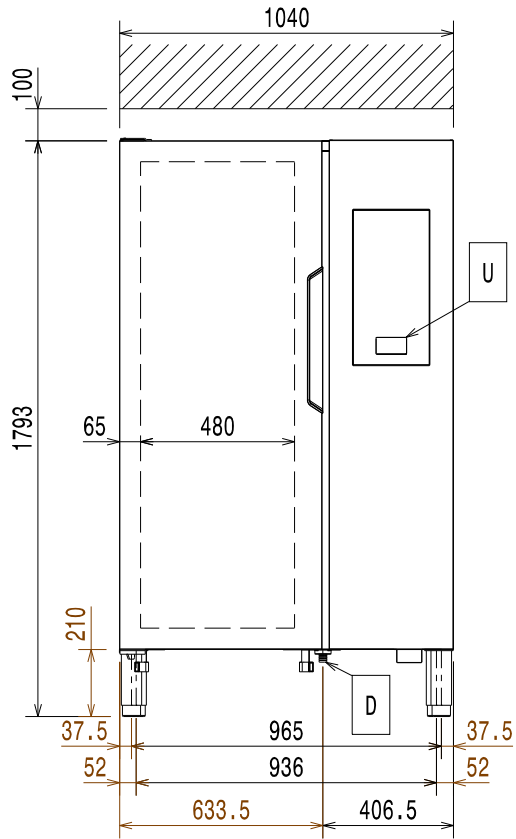
Installatieschema
model 100kg 20GN 1/1

type SKCH100R



Installatieschema
model 100kg 20GN 1/1 CO2

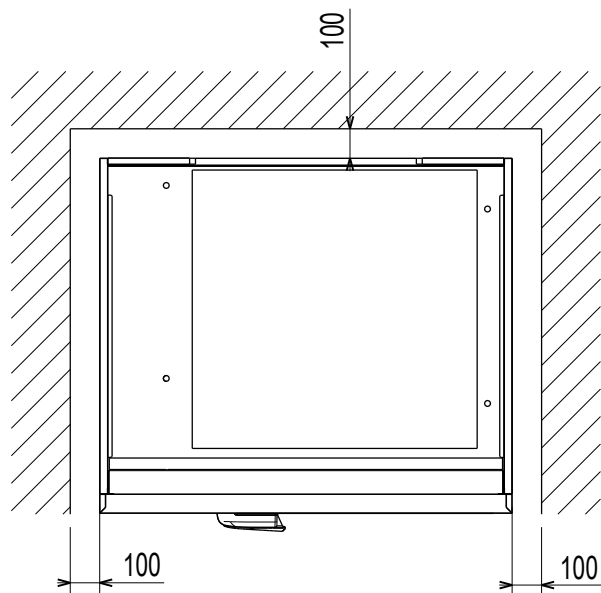
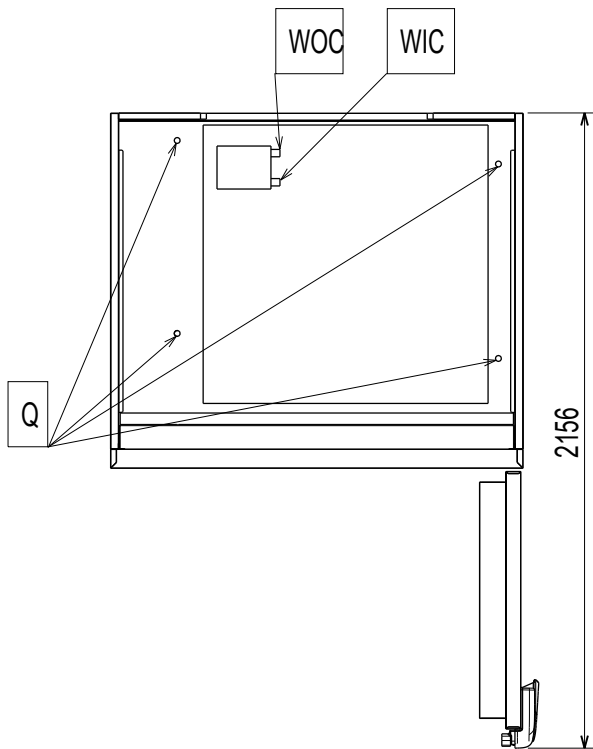
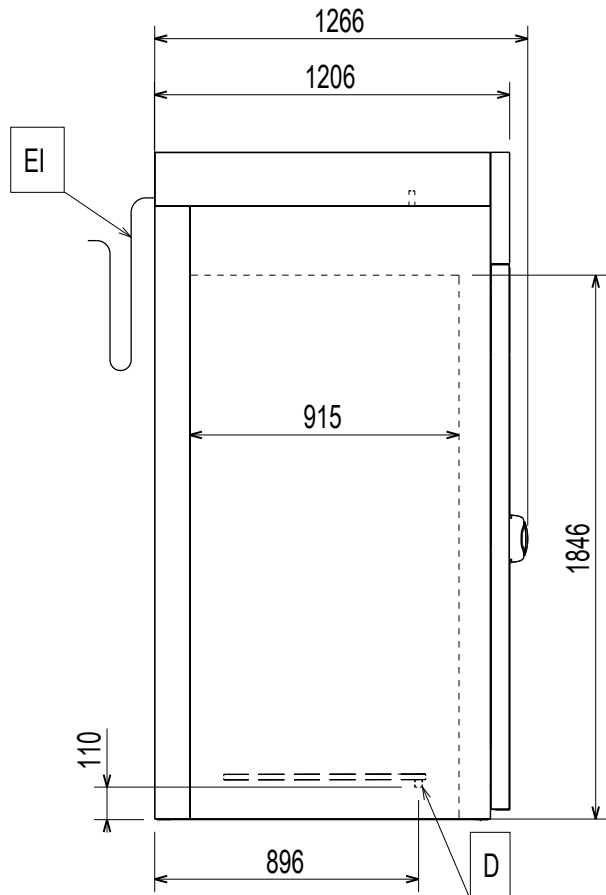
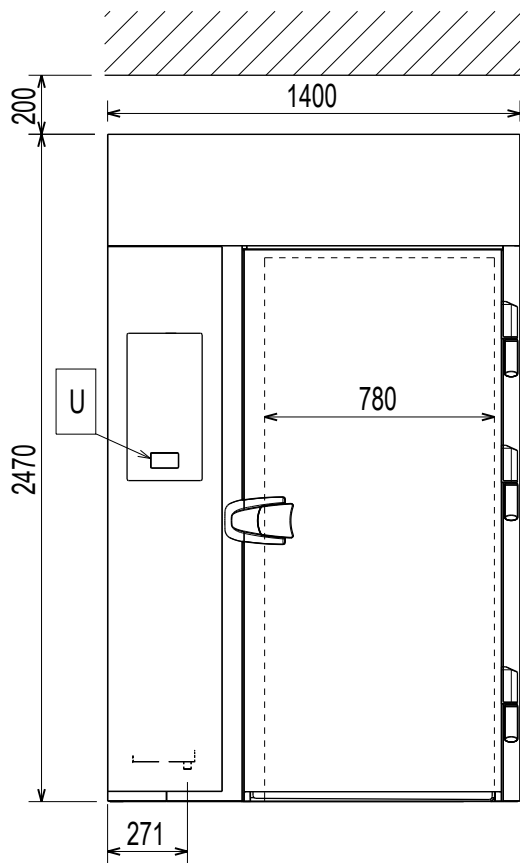
type **SKCH100RC**



Detail A
 Scale: 1:9

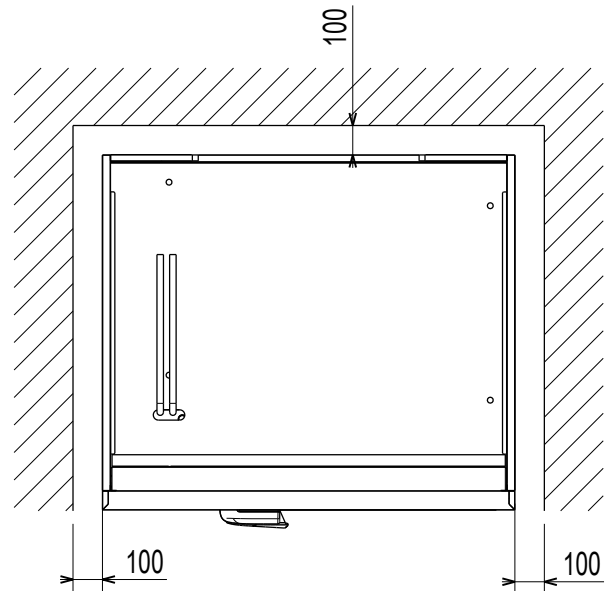
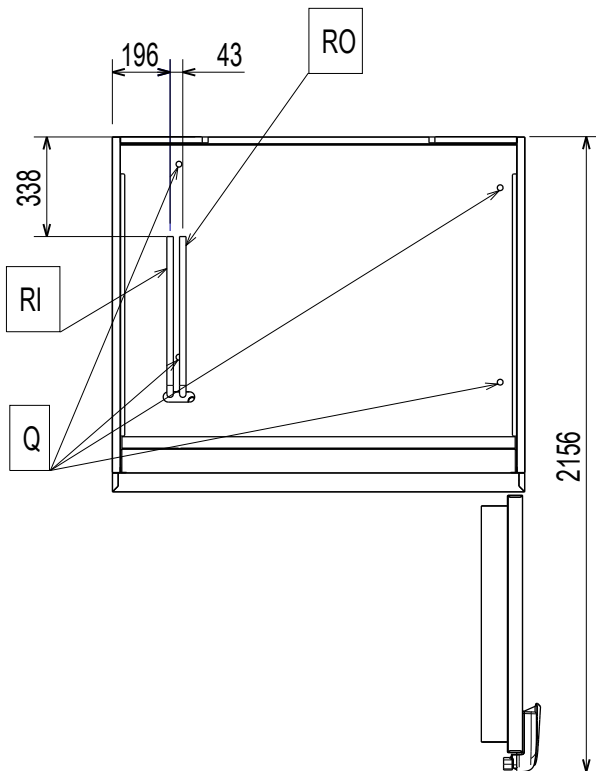
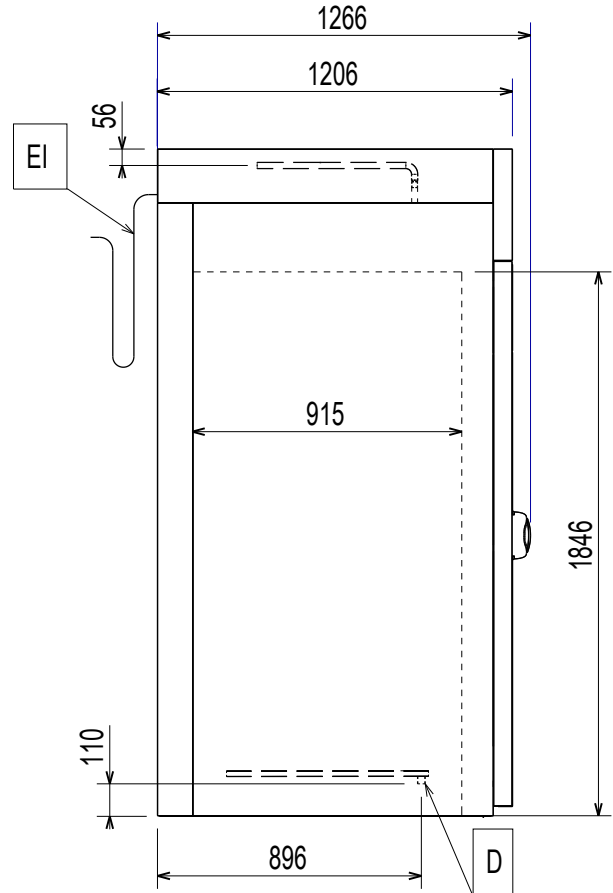
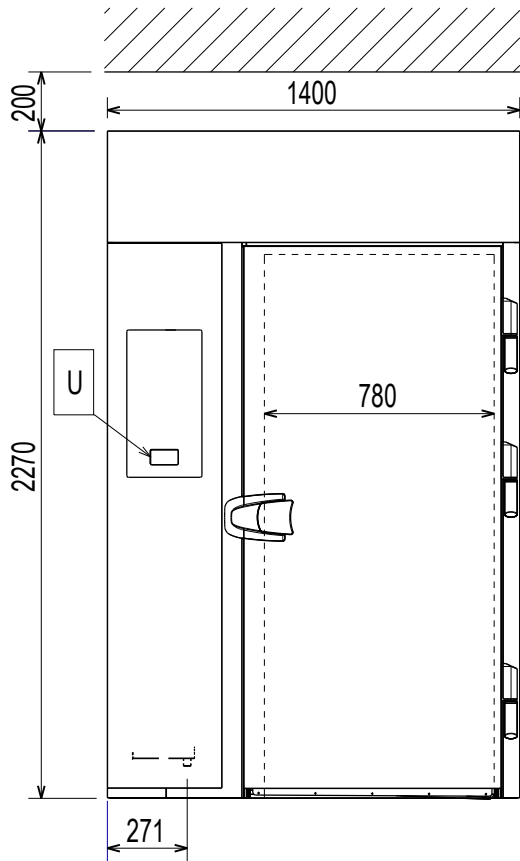
Installatieschema
model 150–200kg 20GN 2/1

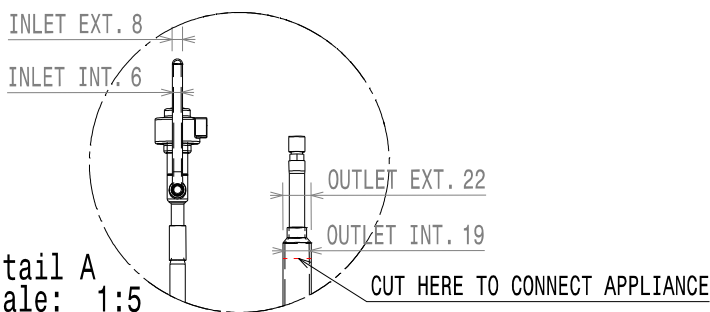
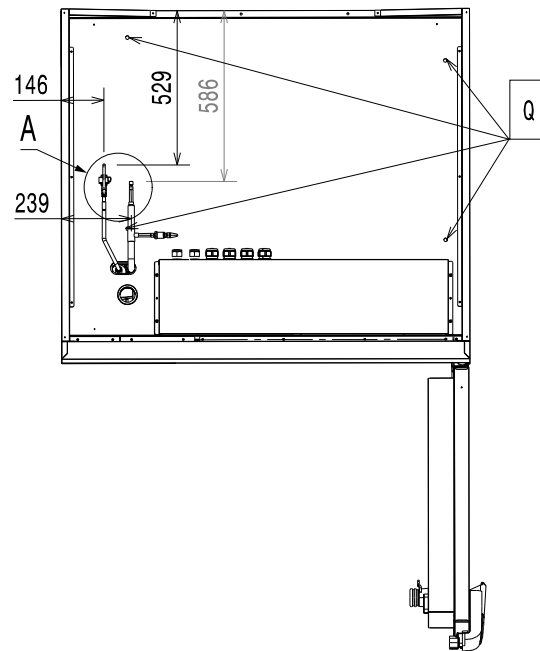
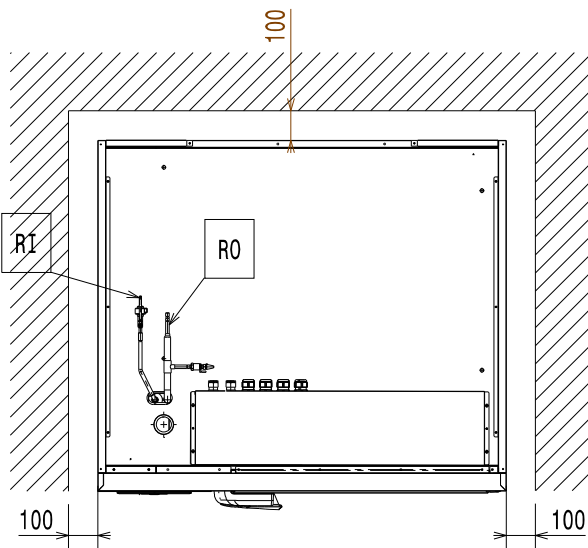
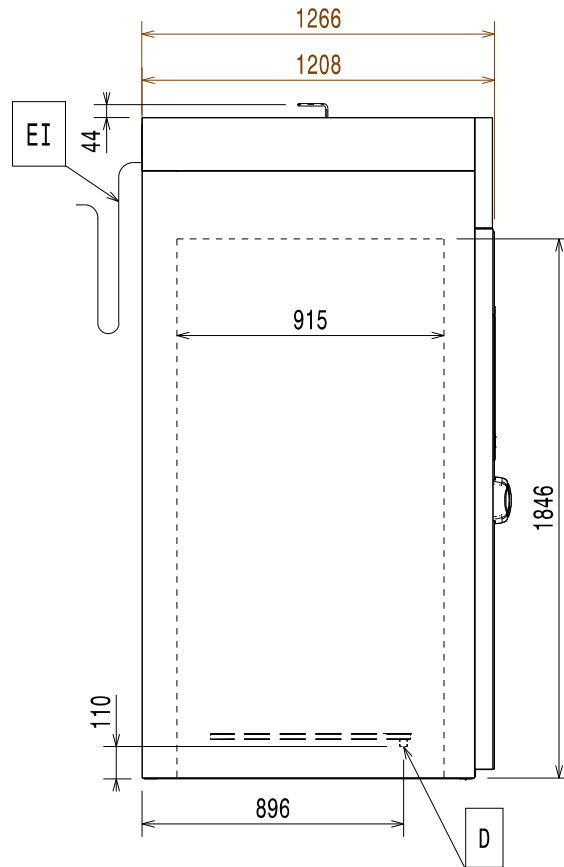
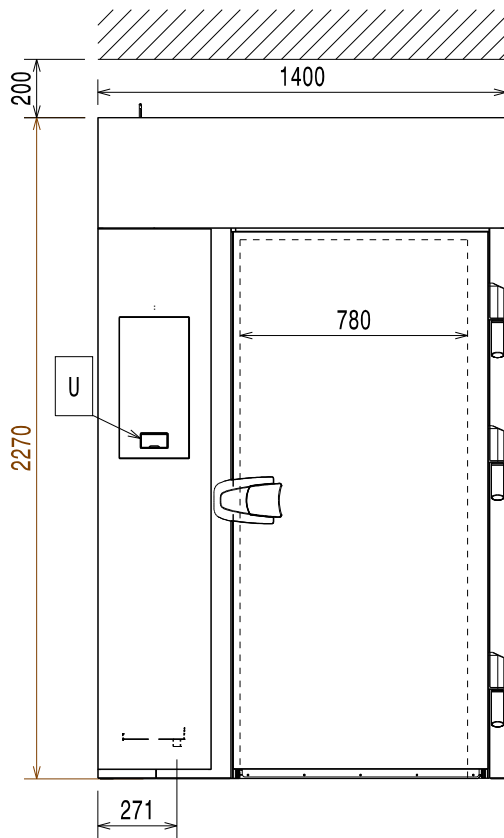
type SKCH150B — SKCH200B



Installatieschema
model 150–200kg 20GN 2/1

type SKCH150R — SKCH200R

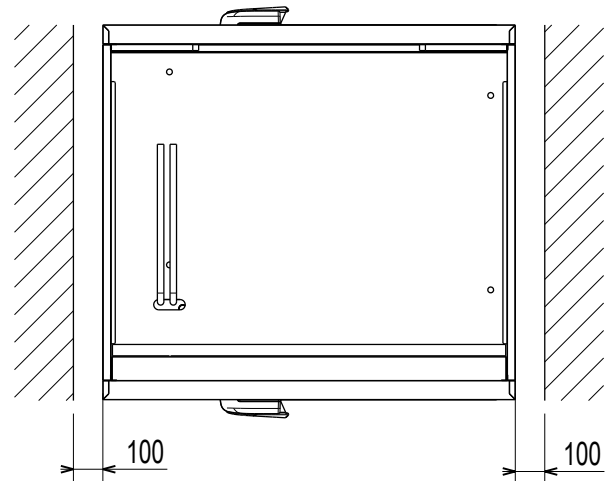
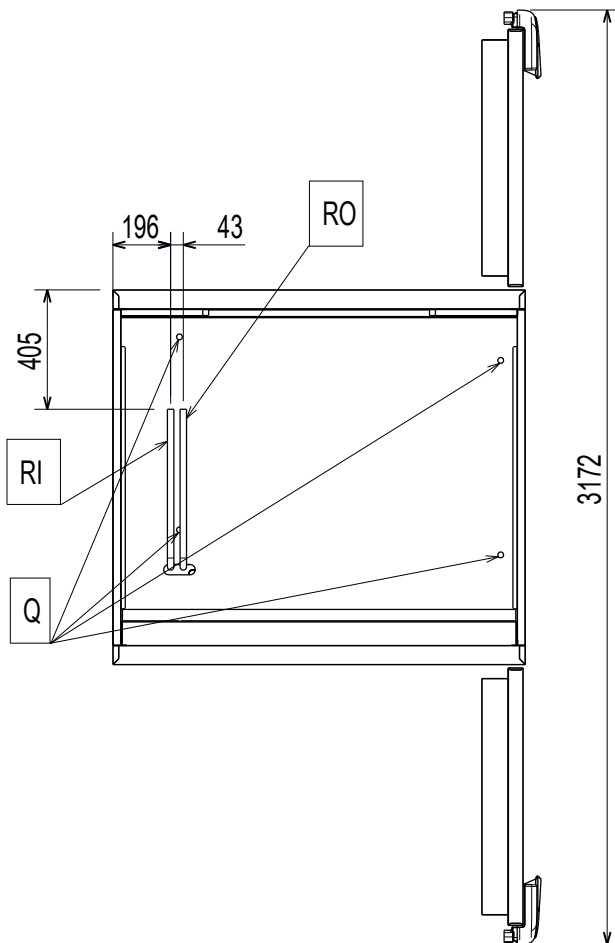
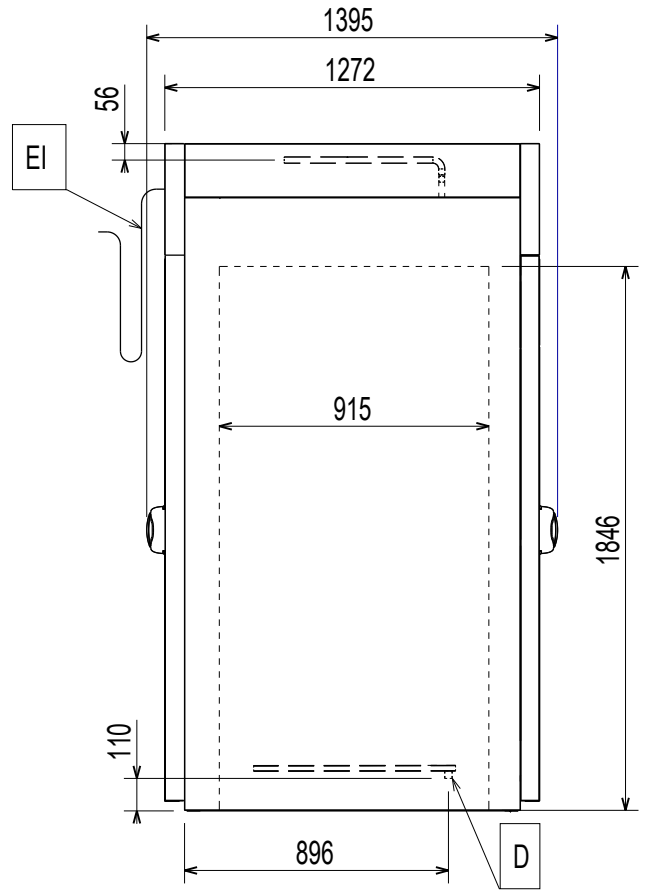
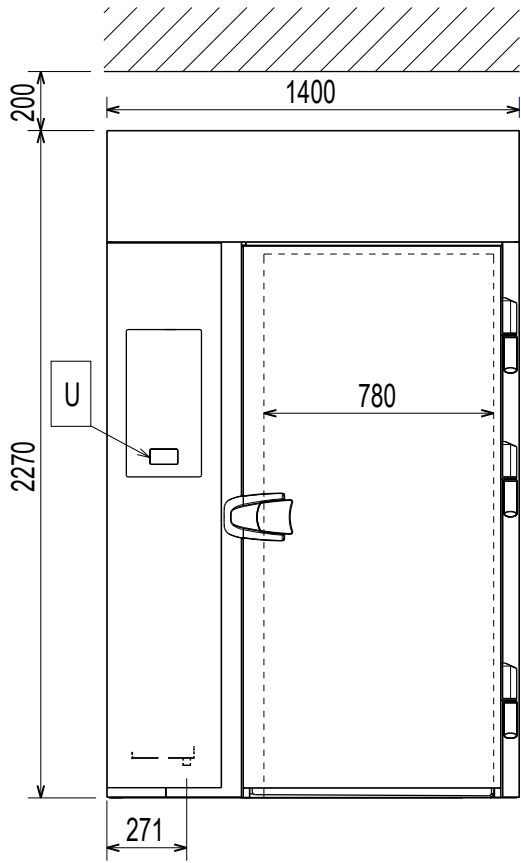




Detail A
 Scale: 1:5

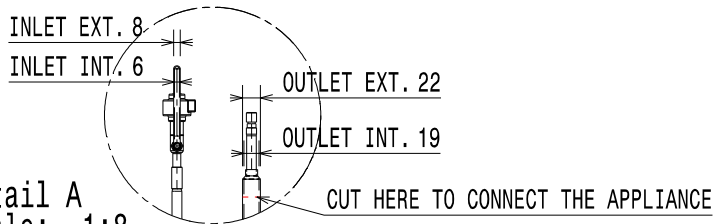
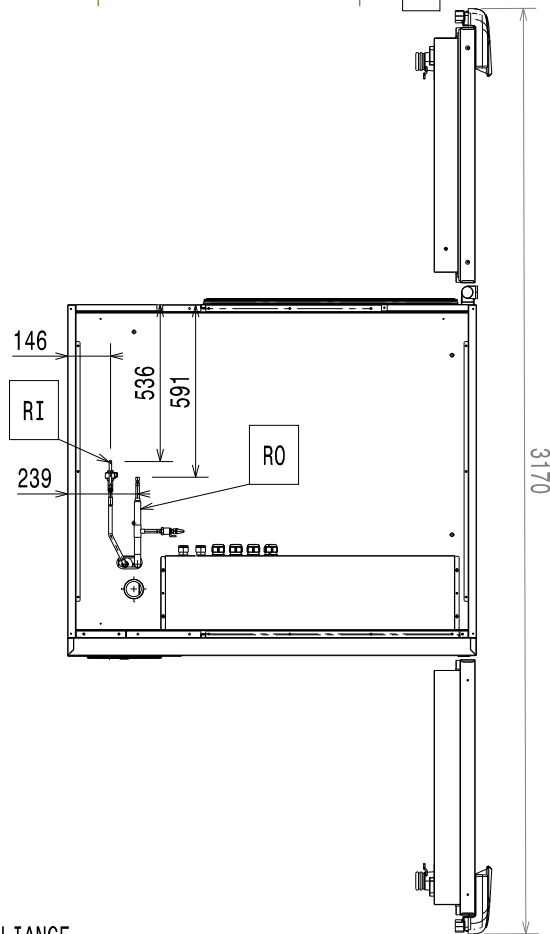
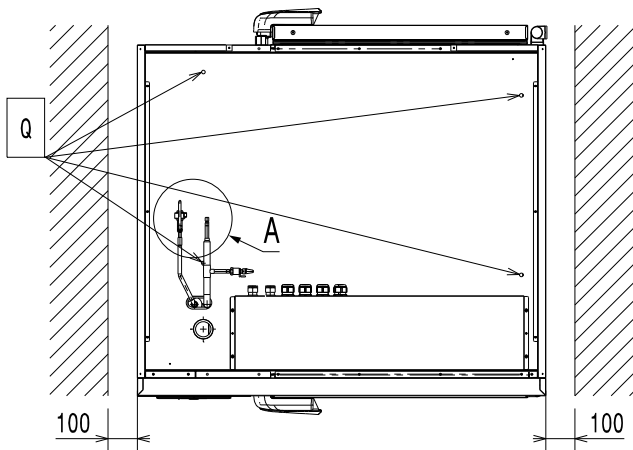
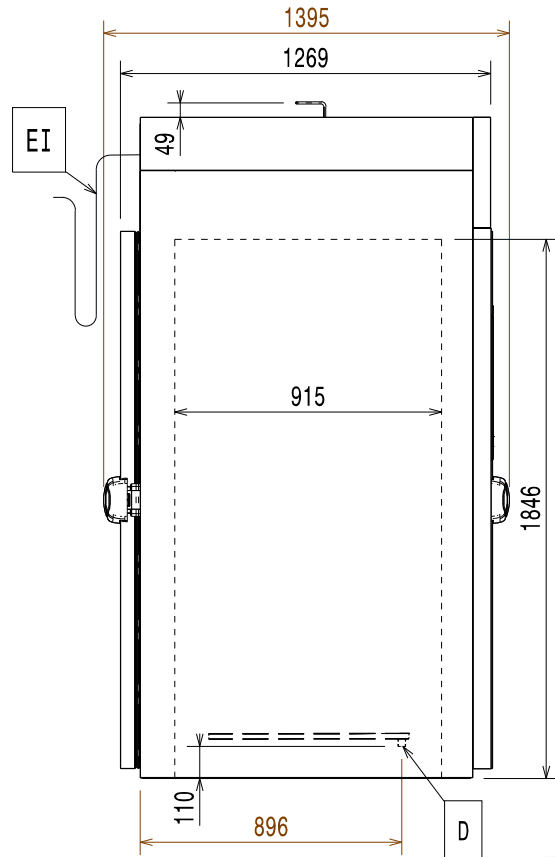
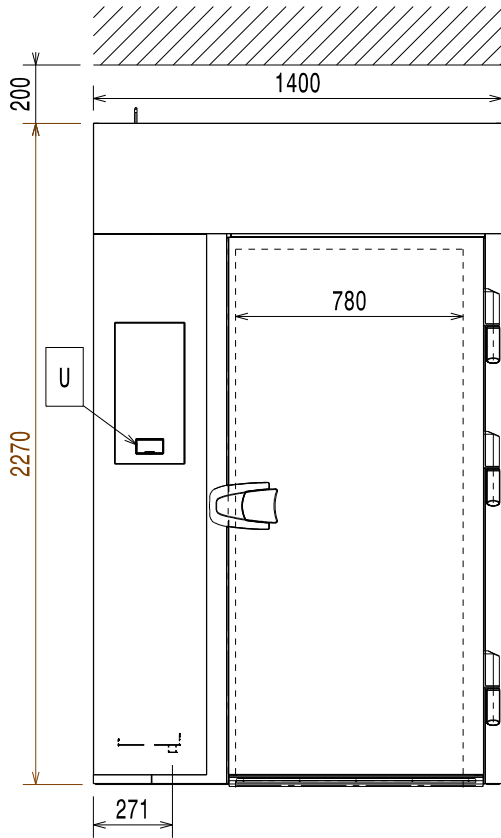
Installatieschema
model 150–200kg 20GN 2/1 pass-through

type SKCH150R — SKCH200R



Installatieschema
model 150–200kg 20GN 2/1 pass-through CO2

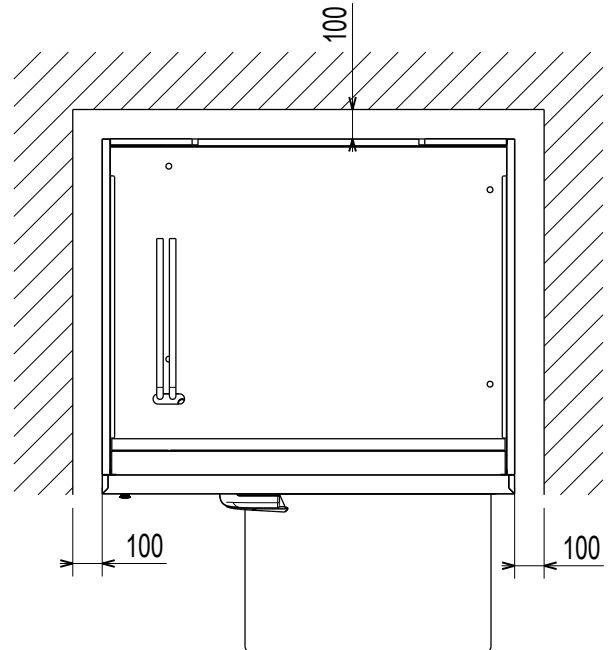
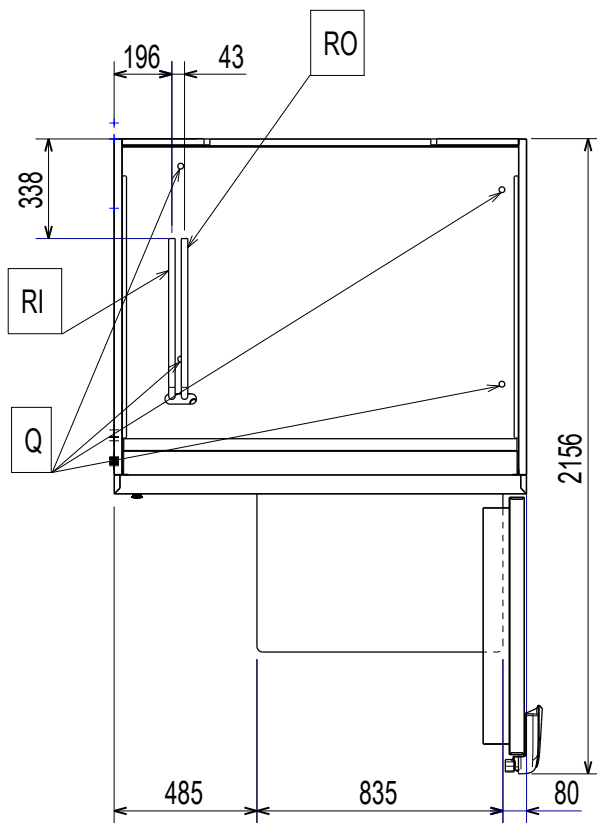
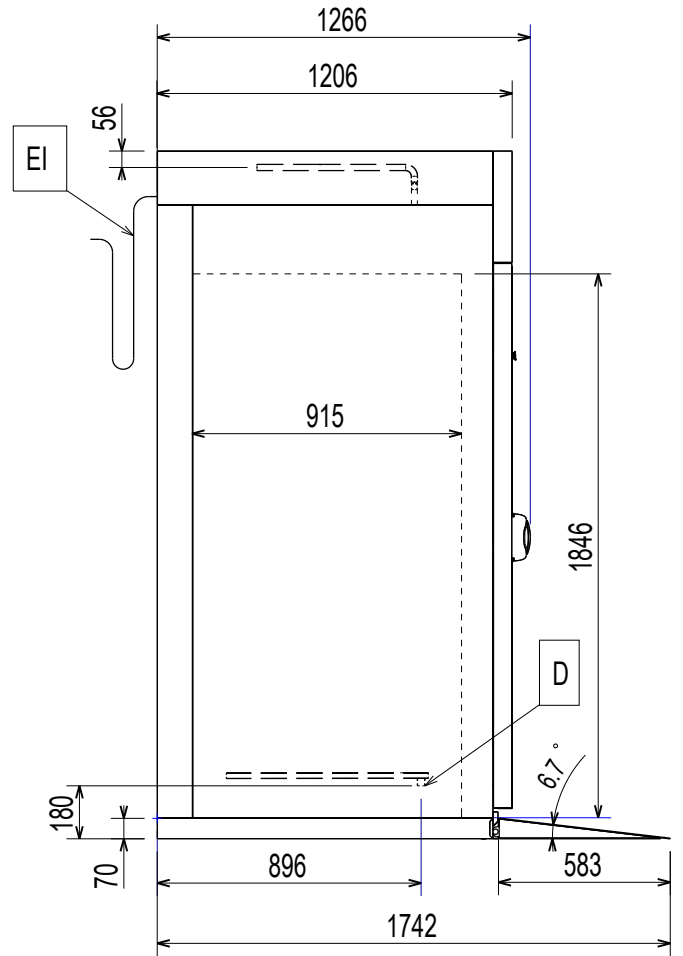
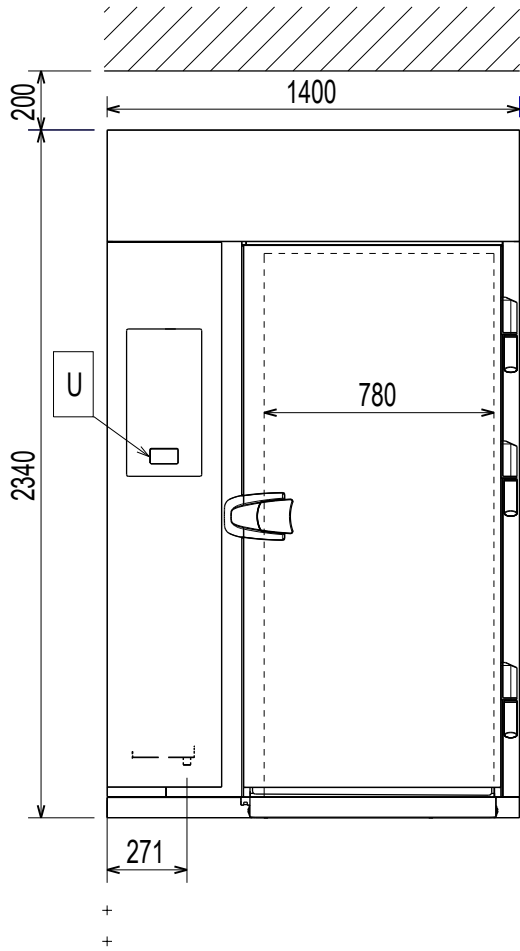
type SKCH150RC — SKCH200RC



Detail A
 Scale: 1:8

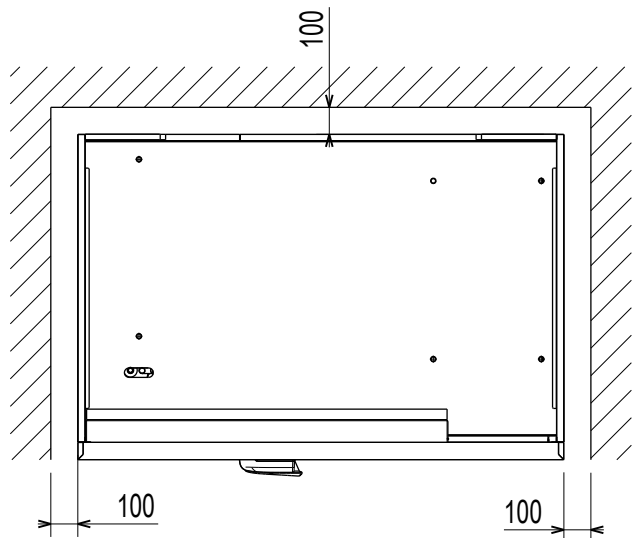
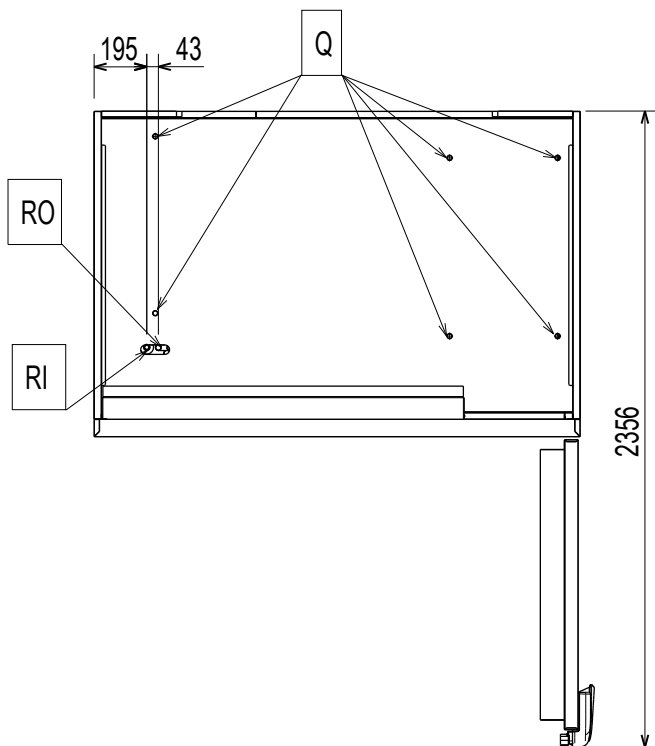
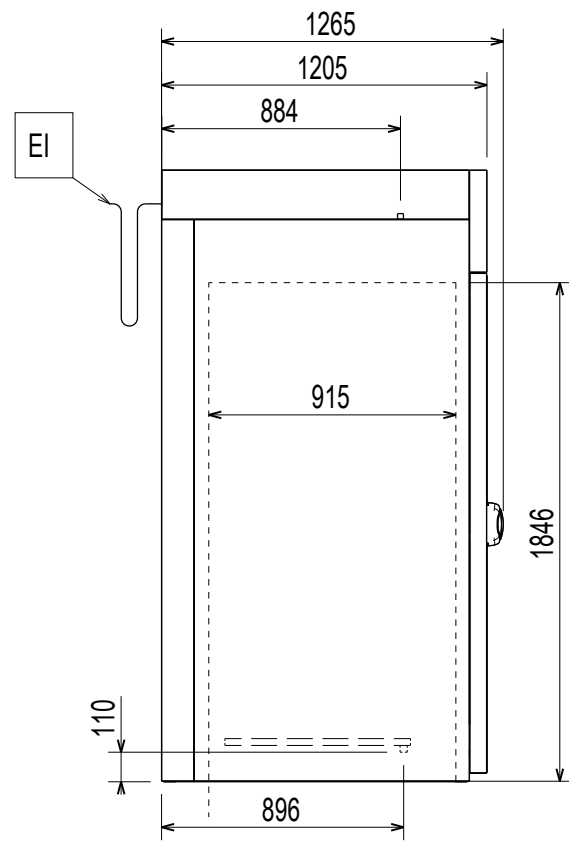
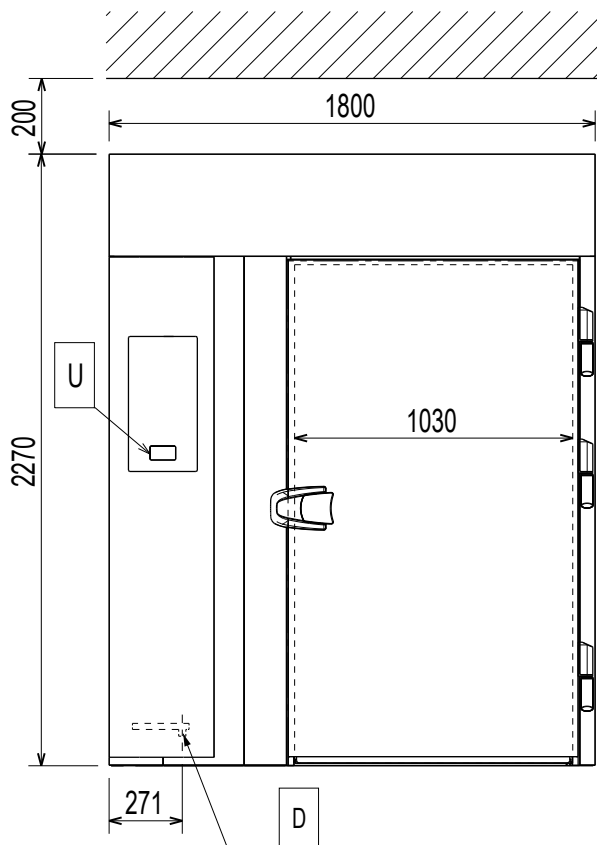
Installatieschema
model 150–200kg 20GN 2/1 met oprijplaat

type SKCH150R — SKCH200R



Installatieschema
model 200kg 2x20GN 1/1

type SKCH220R





TYPE = Certificerende groep
SKCH = Serie (Snelkoeler)
30–50–70–100–150–200–220 = Capaciteit
B = Versie met ingebouwd koelsysteem
R = Versie zonder ingebouwd koelsysteem
RC= CO2-versie zonder ingebouwd koelsysteem
EI = Lengte voedingskabel
WIC = Ingang koelwater

WOC = Afvoer koelwater
RI = Ingang koelmiddel (vloeistof) - (modellen zonder ingebouwd koelsysteem)
RO = Ingang koelmiddel (gas) - (modellen zonder ingebouwd koelsysteem)
D = Afvoeropening compartiment
Q = Hijsogen
U = USB

Inleiding

 Lees de volgende instructies, inclusief de garantievoorwaarden, voordat u het apparaat installeert en gebruikt.

Ga naar onze website www.electroluxprofessional.com en open het Support-gedeelte om:

-  uw product te registreren
 -  aanwijzingen en tips en informatie over service en reparaties te krijgen
-

De Handleiding met aanwijzingen voor de installatie, het gebruik en het onderhoud (hierna Handleiding genoemd) geeft de gebruiker nuttige informatie om op de juiste en veilige wijze te werken met het apparaat.

Hetgeen wat hierna beschreven is moet niet beschouwd worden als een lang en zwaarwichtig relaas van waarschuwingen, maar eerder als een serie aanwijzingen die bedoeld zijn om in alle opzichten de prestaties van het apparaat te verbeteren en vooral om te voorkomen dat er schade veroorzaakt wordt aan mensen, goederen of dieren, voortkomend uit verkeerde werkwijzen en omstandigheden.

Het is erg belangrijk dat iedereen die belast is met het transport, de installatie, de inbedrijfstelling, het gebruik, het onderhoud en de verwerking tot afval van het apparaat, deze handleiding zorgvuldig raadpleegt en leest voordat hij handelingen gaat verrichten, teneinde verkeerde en onpraktische handelingen te voorkomen die de integriteit van het apparaat in gevaar zouden kunnen brengen of die gevaarlijk zouden kunnen zijn voor de veiligheid van mensen. Geadviseerd wordt de gebruiker regelmatig te informeren over de voorschriften met betrekking tot de veiligheid. Het is bovendien belangrijk het bevoegde personeel instructies te geven over en op de hoogte te houden van de werkzaamheden voor het gebruik en het onderhoud van het apparaat zelf.

Het is evenzo belangrijk dat de Handleiding altijd ter beschikking van de operator wordt gehouden en dat deze zorgvuldig bewaard wordt op de plaats waar het apparaat gebruikt wordt, zodat hij makkelijk en onmiddellijk geraadpleegd kan worden in geval van twijfels en in ieder geval altijd wanneer de omstandigheden dit vereisen.

Als er na lezing van deze handleiding nog twijfels of onzekerheden over het gebruik van het apparaat zouden zijn, aarzel dan niet om contact op te nemen met de Fabrikant of een erkend servicecentrum. Deze staan ter beschikking om snel en accuraat service te verlenen voor een betere werking en de maximale efficiëntie van het apparaat. Ten slotte herinneren wij u eraan dat gedurende alle fasen van gebruik van het apparaat de geldende voorschriften altijd moeten worden nageleefd voor wat betreft veiligheid, hygiëne op het werk en milieubescherming. Het is dus de taak van de gebruiker om te controleren dat het apparaat uitsluitend gestart en gebruikt wordt in optimale omstandigheden voor de veiligheid van zowel mensen als dieren en goederen.



BELANGRIJK

- De fabrikant kan op geen enkele wijze aansprakelijk gesteld worden voor handelingen die aan het apparaat verricht zijn waarbij de aanwijzingen uit deze handleiding veronachtzaamd zijn.
- De fabrikant behoudt zich het recht voor, zonder voorafgaande aankondiging, wijzigingen aan te brengen aan de apparaten die in deze publicatie vermeld zijn.
- Het kopiëren van deze handleiding of van een gedeelte daarvan, is verboden.
- Deze handleiding is in digitaal formaat verkrijgbaar door:
 - contact op te nemen met de dealer of de klantenservice;
 - de nieuwste, actuele handleiding te downloaden van de website www.electroluxprofessional.com;
- De handleiding moet altijd in de buurt van het apparaat bewaard worden, op een plaats die makkelijk toegankelijk is. De operators en de medewerkers die belast zijn met het onderhoud van het apparaat moeten deze gemakkelijk en te allen tijde kunnen vinden en raadplegen.

Inhoud

A	WAARSCHUWING EN VEILIGHEIDSINFORMATIE	20
A.1	Algemene informatie	20
A.2	Persoonlijke Beschermingsmiddelen	20
A.3	Algemene veiligheid	21
A.4	Technische gegevens	21
A.5	Transport, verplaatsing en opslag	22
A.6	Installatie en montage	22
A.7	Afvoeren van het apparaat	23
B	IDENTIFICATIEGEGEVENS VAN HET APPARAAT EN VAN DE FABRIKANT	24
C	ALGEMENE INFORMATIE	25
C.1	Inleiding	25
C.2	Gebruiksdoeleinden en beperkingen	25
C.3	Goedkeuring	25
C.4	Auteursrechten	25
C.5	Het bewaren van de handleiding	25
C.6	Gebruikers van de handleiding	25
C.7	Definities	25
C.8	Aansprakelijkheid	25
D	TRANSPORT, VERPLAATSING EN OPSLAG	26
D.1	Gebruik	26
D.1.1	Procedures voor de verplaatsingshandelingen	26
D.1.2	Het neerzetten van de lading	26
D.2	Verwijdering verpakking	26
D.2.1	Het weggooien van de verpakking	26
D.3	Opslag	26
E	TECHNISCHE GEGEVENS	27
E.1	Koelmiddelen	27
E.2	Algemene technische kenmerken	27
F	INSTALLATIE EN MONTAGE	27
F.1	Inleiding	27
F.2	Verantwoordelijkheden van de klant	27
F.3	6GN 1/1 – 10GN 1/1 – 10GN 2/1 – 20GN 1/1-modellen	28
F.3.1	Plaatsing	28
F.3.2	Afstandhouder achterkant	28
F.3.3	Plaatsing van condensbakje	28
F.3.4	Gestapelde installatie	29
F.3.5	Plaatsing van het bovenblad	30
F.3.6	Waterafvoer	30
F.3.7	Multifunctionele inwendige structuur	31
F.4	20GN 2/1-modellen	32
F.4.1	Plaatsing	32
F.4.2	Installatie op de vloer	32
F.4.3	Waterafvoer	33
F.4.4	Wateraansluiting	33
F.4.5	Installatie oprijplaat	34
F.4.6	Deursluitinrichting (20GN 1/1)	34
F.4.7	Het plaatsen van het rek van de dienbladwagen in apparaten	34
G	INSTELLEN APPARAAT	35
G.1	Inleiding	35
H	VERWERKING TOT AFVAL VAN DE MACHINE	35
H.1	Procedure met betrekking tot het afvoeren van het apparaat	35

A WAARSCHUWING EN VEILIGHEIDSINFORMATIE

A.1 Algemene informatie

Om een veilig gebruik van de machine en een goed begrip van de handleiding mogelijk te maken, is een goede kennis vereist van de termen en typografische weergaven die gebruikt worden in de documentatie. Om de verschillende soorten gevaren aan te duiden en het mogelijk te maken deze te herkennen worden in deze handleiding de volgende symbolen gebruikt:



WAARSCHUWING

Gevaar voor de gezondheid en veiligheid van operators.



WAARSCHUWING

Gevaar voor elektrocutie - gevaarlijke spanning.



PAS OP

Gevaar voor schade aan het apparaat of het product.



BELANGRIJK

Belangrijke aanwijzingen of informatie over het product



Equipotentialiteit



Lees de instructies voordat het apparaat in gebruik genomen wordt



Verduidelijking en uitleg

Fabrikant






Electrolux Professional SpA Viale Treviso 15 33170 Pordenone Italië
www.electroluxprofessional.com

- Deze apparaten zijn bedoeld voor gebruik in commerciële toepassingen zoals keukens van restaurants, kantines, ziekenhuizen en in commerciële bedrijven, zoals bakkerijen, slaggers etc., maar niet voor continue massaproductie van voedsel.
- Uitsluitend en alleen gespecialiseerd personeel is geautoriseerd om werkzaamheden aan het apparaat te verrichten.
- Dit apparaat mag gebruikt worden door kinderen ouder dan 8 jaar en personen met beperkte lichamelijke, zintuiglijke of verstandelijke vermogens of gebrek aan ervaring en kennis als zij onder toezicht staan of aanwijzingen hebben gekregen over het veilige gebruik van het apparaat en de hierbij horende gevaren begrijpen.
 - Laat kinderen niet met het apparaat spelen.
 - Houd al het verpakkingsmateriaal en reinigingsmiddelen uit de buurt van kinderen.
 - Kinderen mogen geen reiniging en onderhoudswerkzaamheden verrichten zonder toezicht.
- In dit apparaat geen ontplofbare stoffen, zoals houders onder druk met ontvlambaar drijfgas bewaren.
- Het merkplaatje van de machine niet verwijderen, wijzigen of onleesbaar maken.
- Wanneer de machine wordt afgedankt, moet het merkplaatje vernietigd worden.
- Bewaar dit boekje zorgvuldig zodat de verschillende mensen die het apparaat zullen bedienen, het kunnen raadplegen

A.2 Persoonlijke Beschermingsmiddelen

Tabel met persoonlijke beschermingsmiddelen (PBM) die tijdens de verschillende fases van de levensduur van het apparaat gebruikt moeten worden.

Fase	Beschermende kleding	Veiligheids-schoenen	handschoenen	Bril	Valhelm of helm
Transport	—	●	○	—	○
Verplaatsing	—	●	○	—	—
Uitpakken	—	●	○	—	—
Installatie	—	●	● ¹	—	—
Normaal gebruik	●	●	● ²	—	—
Instellingen	○	●	—	—	—
Normale reiniging	○	●	● ¹⁻³	○	—
Buitengewone reiniging	○	●	● ¹⁻³	○	—

Fase	Beschermende kleding	Veiligheidschoenen	handschoenen	Bril	Valhelm of helm
					
Onderhoud	○	●	○	—	—
Demontage	○	●	○	○	—
Sloop	○	●	○	○	—
Verklaring:					
●	VEREISTE PBM				
○	PBM TER BESCHIKKING OF INDIEN NODIG TE GEBRUIKEN				
—	NIET VEREISTE PBM				

1. Tijdens deze handelingen moeten snijbestendige handschoenen worden gebruikt. Wij herinneren u eraan dat het niet gebruiken van de persoonlijke beschermingsmiddelen door de operator, het gespecialiseerde personeel of andere medewerkers die belast zijn met het gebruik van de apparatuur kan leiden tot blootstelling aan schade aan de gezondheid (afhankelijk van het model).

2. De handschoenen beschermen de handen tijdens deze handelingen tegen de koude schaal op het moment dat deze uit het apparaat wordt gehaald. Wij herinneren u eraan dat het niet gebruiken van de persoonlijke beschermingsmiddelen door de operator, het gespecialiseerde personeel of andere medewerkers die belast zijn met het gebruik van de apparatuur kan leiden tot blootstelling aan chemische risico's en eventueel schade aan de gezondheid kan veroorzaken (afhankelijk van het model).

3. Tijdens deze handelingen moeten de handschoenen geschikt zijn voor contact met de gebruikte chemische stoffen (raadpleeg het veiligheidsinformatieblad van de gebruikte stoffen voor informatie over de benodigde PBM). Wij herinneren u eraan dat het niet gebruiken van de persoonlijke beschermingsmiddelen door de operator, het gespecialiseerde personeel of andere medewerkers die belast zijn met het gebruik van de apparatuur kan leiden tot blootstelling aan chemische risico's en eventueel schade aan de gezondheid kan veroorzaken (afhankelijk van het model).

A.3 Algemene veiligheid

- De machines zijn voorzien van elektrische en/of mechanische veiligheidsvoorzieningen, bedoeld voor de bescherming van de medewerkers en de machine zelf.
- Het is altijd verboden de machine aan te zetten tijdens het verwijderen, veranderen of openmaken van beschermingen, beveiligingen en veiligheidsvoorzieningen.
- Breng geen wijzigingen aan de onderdelen aan die bij het apparaat zijn geleverd.
- Enkele afbeeldingen in deze handleiding geven de machine weer of delen daarvan, zonder de beschermingen of met verwijderde beschermingen. Dit is uitsluitend gedaan voor de verduidelijking. Het is altijd verboden om de machine te gebruiken zonder de beschermingen of wanneer deze uitgeschakeld zijn.
- Het is verboden de etiketten en waarschuwingsbordjes met betrekking tot veiligheid en gevaar, die op de machine moeten zijn aangebracht te verwijderen of onleesbaar te maken.

A.4 Technische gegevens

Gebruikte materialen en vloeistoffen

- In apparaten waarin R744 als koelmiddel wordt gebruikt, is de ontwerpdruk 14 MPa (140 bar).
WAARSCHUWING: het koelsysteem staat onder hoge zijdruk. Ga hier niet aan knoeien. Neem voor verwijdering contact op met gespecialiseerd onderhoudspersoneel.

Prestaties

Equivalent geluidsniveau Leq dB(A) ¹	< 70
---	------

1. De geluidsemissiewaarden zijn verkregen in overeenstemming met EN ISO 11204. De waarde kan hoger zijn afhankelijk van de werkplek waar deze gemeten wordt.

Totale gewicht van de apparaten

Modellen	Gewicht van het apparaat
6GN 1/1 met ingebouwd koelsysteem (SKCH30B)	169 kg
6GN 1/1 zonder ingebouwd koelsysteem (SKCH30R)	155 kg
10GN 1/1 met ingebouwd koelsysteem (SKCH50B)	233 kg
10GN 1/1 zonder ingebouwd koelsysteem (SKCH50R)	218 kg
10GN 2/1 met ingebouwd koelsysteem (SKCH70B)	320 kg
10GN 2/1 zonder ingebouwd koelsysteem (SKCH70R)	290 kg
20GN 1/1 zonder ingebouwd koelsysteem (SKCH100R/SKCH100RC)	285kg
20GN 2/1 met ingebouwd koelsysteem (SKCH150B)	300 kg

20GN 2/1 zonder ingebouwd koelsysteem (SKCH150R/SKCH150RC)	180kg
20GN 2/1 zonder ingebouwd koelsysteem (SKCH200R/SKCH200RC)	438kg
20GN 2/1 met ingebouwd koelsysteem (SKCH200B)	605 kg
2x20GN 1/1 zonder ingebouwd koelsysteem (SKCH220R)	468 kg

Klimaatklasse

De klimaatklasse vermeld op het typeplaatje heeft betrekking op de volgende waarden:

- KLIMAATKLASSE: 5
 - 43°C [109,4°F] (IEC/EN 60335-2-89)
 - 40°C [104°F] ruimte met 40% relatieve luchtvochtigheid (IEC/EN ISO 23953)

A.5 Transport, verplaatsing en opslag

- Het transport (oftewel de verplaatsing van de machine van de ene plaats naar de andere) en de verplaatsing (oftewel het overbrengen binnen werkplekken) moet plaatsvinden met gebruik van geschikte transportmiddelen.
- Gezien de afmetingen van het apparaat, is het niet mogelijk om tijdens de transport-, verplaatsing- en opslagfasen het ene apparaat bovenop een ander apparaat te zetten; op die manier worden eventuele risico's van omkiepen van ladingen door opstapeling uitgesloten.
- Tijdens de fases van het laden of lossen is het verboden zich onder geheven lasten te bevinden. Het is onbevoegden verboden om de werkzone te betreden.
- Alleen het gewicht van de machine zelf is onvoldoende om stabiliteit te verzekeren.
- Bij het opheffen van de machine is het verboden deze te bevestigen aan bewegende of kwetsbare delen zoals: carter, elektrische bedrading, pneumatische onderdelen, enz.
- Tijdens het verplaatsen mag het apparaat niet geduwd of gesleept worden om omkiepen te voorkomen. Gebruik geschikte hulpmiddelen om het apparaat op te tillen.
- Zorg voor een passende omgeving, met een vlakke ondergrond, voor het lossen en opslaan van de machine.
- Voor de medewerkers die belast zijn met het transport, de verplaatsing en de opslag van de machine zijn een geschikte opleiding en training voor het veilige gebruik van hefsystemen en de toepassing van persoonlijke beschermingsmiddelen die geschikt zijn voor het soort werkzaamheden dat moet worden uitgevoerd noodzakelijk.

A.6 Installatie en montage

Inleiding

De installateur moet het minimale volume van de installatie-omgeving dat nodig is om de risico's die verband houden met gevaar dat wordt veroorzaakt door ontvlambaarheid en toxiciteit van het verwachte koelmiddel dat in de machine aanwezig is, evalueren.

- De handelingen voor de installatie en montage van de machine mogen uitsluitend worden uitgevoerd door gespecialiseerd personeel dat voorzien is van alle persoonlijke beschermingsmiddelen, alsmede van geschikte uitrusting, gereedschappen en hulpmiddelen, met een passende afrastering van de montagezone om de toegang van onbevoegden te voorkomen.
- De beschreven handelingen dienen te worden gerealiseerd volgens de geldende veiligheidsvoorschriften.
- Alvorens willekeurig welke installatie- en montageprocedure uit te voeren, moet de elektrische voeding van het apparaat worden afgekoppeld.

Wateraansluiting (20GN 2/1-modellen met ingebouwd koelsysteem)

- maximale systeemdruk = 1 MPa (10 bar / 145,038 psi)
- minimale systeemdruk = 150 kPa (1,5 bar / 21,75566 psi)
- De temperatuur van het koelwater moet zijn tussen 10°C (50°F) en 30°C (86°F).
- Dit apparaat is bedoeld voor permanente aansluiting op de waterleiding en mag niet aangesloten worden met een slang;

Elektrische aansluitingen

- Werkzaamheden aan de elektrische installaties mogen uitsluitend verricht worden door gespecialiseerd personeel.
- De aansluiting op het elektriciteitsnet dient op grond van de in het land van gebruik geldende richtlijnen en voorschriften te worden uitgevoerd.
- In het geval van apparaten met een aparte groep dient de aansluiting op een duidelijk verschillende manier gemaakt te worden voor de groep en voor de machine.
- Informatie over de voedingsspanning van het apparaat staat vermeld op het typeplaatje.
- De elektrische voeding van de installatie is voorbereid en in staat om de effectieve spanningsbelasting te dragen, en is bovendien uitgevoerd volgens de regels van de kunst en de in het land van gebruik van de apparatuur geldende voorschriften;
- breng tussen voedingskabel en elektrische leiding een hooggevoelige, thermische overbelastingsbeveiliging aan die berekend is op het vermogen van het apparaat, zoals vermeld op het typeplaatje, met een contactopening die de volledige afsluiting mogelijk maakt in omstandigheden van overspanningscategorie III, uitgevoerd volgens de geldende voorschriften. Voor de juiste doorsnede van de schakelaar of van de stekker de op het typeplaatje van het apparaat aangegeven opgenomen stroom raadplegen.
- Na de aansluiting controleren of de voedingsspanning, wanneer het apparaat in werking is, niet met $\pm 10\%$ afwijkt van de nominale spanning.
- Bij de modellen die ingesteld zijn voor werking zonder ingebouwd koelsysteem, moet de elektrische aansluiting van de condensorunit en de elektromagnetische klep worden uitgevoerd zoals aangegeven in het schakelschema dat bij de het apparaat geleverd is. De aansluiting moet tot stand gebracht worden met een snoer met een adequate doorsnede. Plaats de

kabels en zet ze vast met de daarvoor bedoelde kabelklem. Sluit elke geleider op de juiste wijze aan op de overeenkomstige klem.

- Indien de voedingskabel beschadigd is, dan dient hij door de Klantenservice of in ieder geval door gespecialiseerd personeel vervangen te worden, teneinde elk risico te vermijden.
- De fabrikant kan op geen enkele wijze aansprakelijk gesteld worden voor eventuele schade of ongevallen die voortvloeien uit het feit dat de in deze paragraaf vermelde voorschriften of de elektrische veiligheidsvoorschriften die van toepassing zijn in het land waar het apparaat gebruikt wordt, niet in acht genomen zijn.
- Het aansluitpunt is deugdelijk geaard en de netspanning en -frequentie komen overeen met de gegevens die op het typeplaatje van het apparaat vermeld staan. In geval van twijfel omtrent de deugdelijkheid van de aardkabel moet u de installatie door gespecialiseerd personeel laten nakijken;
- het apparaat moet permanent aangesloten zijn op het voedingsnet met inachtneming van de polariteit zoals hieronder is beschreven:
 - bruin/zwart(*)/grijs(*): fase(*) alleen aanwezig in de apparaten met driefasevoeding
 - geel/groen: aarde
 - blauw: neutraal;
- Een H07RNF type vermogenskabel (code 60245 IEC 66) wordt gebruikt voor de permanente aansluiting op het elektriciteitsnet; bij vervanging dient een snoer met minstens dezelfde eigenschappen te worden gebruikt. In geval van vervanging van de voedingskabel dient de aardgeleider langer te zijn dan de actieve geleiders.
- De magnetothermische differentiaalschakelaar moet de mogelijkheid hebben om in geopende stand geblokkeerd te worden in geval van onderhoudswerkzaamheden.
- De machine die bij 50 of 60 Hz kan werken hoeft niet door de gebruiker te worden ingesteld.

Ruimtelimieten van het apparaat

- Neem bij het plaatsen van de apparaten de volgende afstanden in acht:
 - SKCH30-50-70 modellen: 50 mm van eventuele andere in de ruimte aanwezige machines (als de apparaten te dicht op elkaar staan kunnen er problemen ontstaan vanwege de vorming van condens op de wanden van het apparaat), houd bovendien rekening met de voor het openen van de deur noodzakelijke ruimte.
 - SKCH100R modellen: 100 mm van de bovenkant, van de achterkant en van de zijkanten.
 - SKCH100RC modellen: 100 mm van de bovenkant, 100 mm van de zijkanten en 160 mm van de achterkant.
 - SKCH150-200B-R-CR modellen: 200 mm van de bovenkant en 100 mm van de achterkant en van de zijkanten.
 - SKCH150-200R-CR pass-through modellen: 200 mm van de bovenkant en 100 mm van de zijkanten.
 - SKCH220R modellen: 200 mm van de bovenkant en 100 mm van de achterkant en van de zijkanten.

Plaatsing

- Volg tijdens het installeren van het apparaat alle hiertoe aangegeven veiligheidsvoorschriften op, inclusief de aanwijzingen betreffende brandpreventie.
- Voor modellen zonder ingebouwd koelsysteem moeten de verbindingsleidingen worden aangebracht zodat toegang tot de achterkant van het apparaat voor onderhoud mogelijk is. (Zie het servicehandboek op de website).
- Raadpleeg, voor de keuze van de externe condensatie-eenheid, de door de Fabrikant aanbevolen eenheid die vermeld is in het technisch informatieblad van het apparaat.
- Raadpleeg, in geval van buitengewone afmetingen van de condensatie-eenheid, de technische kaart voor de gegevens over het koelvermogen of de website van de Fabrikant of door de Fabrikant erkende Dealer/Klantenservice.
- De installatie van het apparaat en van de condensatie-eenheid van de koelvloeistof mag uitsluitend worden uitgevoerd door onderhoudspersoneel of gespecialiseerd personeel van de fabrikant.
- In een apparaat met R744 als koelmiddel moet een drukontlastingsinrichting geïnstalleerd worden aan de hogedrukkant van het koelsysteem, tussen de motor-compressor en de gaskoeler. Er moeten afsluitinrichtingen of andere componenten, met uitzondering van leidingwerk, tussen de motor-compressor en de drukontlastingsinrichting worden aangebracht die een drukval kunnen introduceren.
- De drukontlastingsinrichting moet zodanig gemonteerd worden dat eventueel koelmiddel dat vrijkomt uit het systeem tijdens de werking ervan geen letsel kan veroorzaken bij de gebruiker van het apparaat. De opening moet zodanig zijn geplaatst dat hij tijdens normaal gebruik niet snel geblokkeerd zal raken.
- De geïnstalleerde drukontlastingsinrichting mag geen voorzieningen hebben die door de eindgebruiker kunnen worden ingesteld.
- De drukinstelling van de geïnstalleerde drukontlastingsinrichting mag niet hoger zijn dan de ontwerpdruk aan de hogedrukkant.
- Raadpleeg voor fijnafstelling van de parameters van de elektronische klep het servicehandboek op de website.
- Modellen SKCH50R – SKCH70R – SKCH100R/RC – SKCH150B/R/RC, – SKCH200B/R/RC – SKCH220R zijn bedoeld om op de wand te worden bevestigd met behulp van het juiste accessoire dat bij het apparaat wordt geleverd, en volgens de installatievoorschriften.

Gestapelde installatie

- De "Cook&Chill" kolominstallaties MOETEN om veiligheidsredenen aan de muur worden vastgezet door middel van de twee beugels die met het apparaat zijn meegeleverd.

Het plaatsen van het rek van de dienbladwagen

- Hanteer, bij apparaten met oprijplaat, het rek van de dienbladwagen voorzichtig, om te voorkomen dat er vloeistoffen gelekt worden.

A.7 Afvoeren van het apparaat

- Maak het apparaat volledig onbruikbaar door het elektrische snoer te verwijderen en door bovendien alle

mogelijke sluitingen te verwijderen om te voorkomen dat er iemand in opgesloten kan raken.

B IDENTIFICATIEGEGEVENS VAN HET APPARAAT EN VAN DE FABRIKANT

Een voorbeeld van het merk- of typeplaatje dat op de machine zit is hieronder weergegeven:

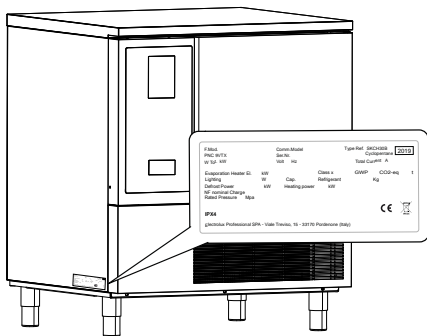
F.Mod. PNC 9VTX W Tot. kW	Comm.Model Ser.Nr. Volt Hz	Type Ref. SKCH30B Cyclopentane Total Current A	2018
Evaporation Heater El. kW	Class x	GWP	CO2-eq t
Lighting W	Cap. Refrigerant kW		Kg
Defrost Power kW	Heating power kW		
NF nominal Charge Rated Pressure Mpa			
IPX4			
Electrolux Professional SPA - Viale Treviso, 15 - 33170 Pordenone (Italy)			

Het typeplaatje bevat de identificatieve en technische gegevens van het product. hier volgt een lijst van de betekenis van de verschillende informatie op het plaatje:

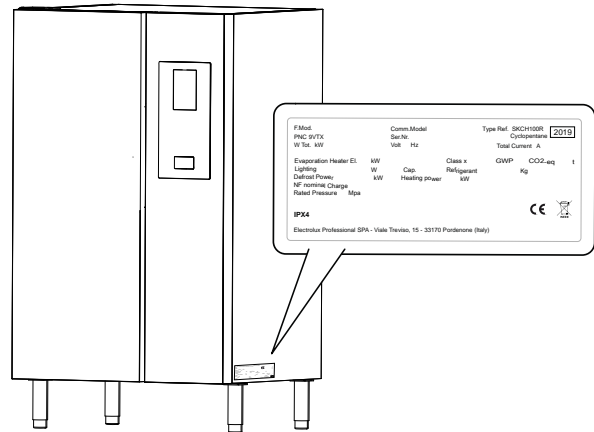
F.Mod.	fabrieksomschrijving van het product
Comm.Model	commerciële omschrijving
SKCH30B	certificeringsgroep (Type)
PNC	productiecode
Ser.No.	serienummer
V	voedingsspanning
Hz	voedingsfrequentie
kW	maximaal opgenomen vermogen
Cyclopentane	schuimgas gebruikt in isolatie
Total Current	nominale stroomsterkte
Defrost Power	vermogen bij ontdooiing
Heating Power	vermogen weerstand
Evaporation Heater El.	vermogen verwarmingselement verdamping
Lighting	binnenverlichting
Class	klimaatklasse
GWP	Aardopwarmingspotentieel
CO2 eq	hoeveelheid broeikasgassen
Refrigerant	soort koelgas
Cap.	nominale capaciteit
IPX4	beschermingsgraad tegen stof en water
CE	CE merkteken
Electrolux Professional SpA Viale Treviso 15 33170 Pordenone Italy	fabrikant



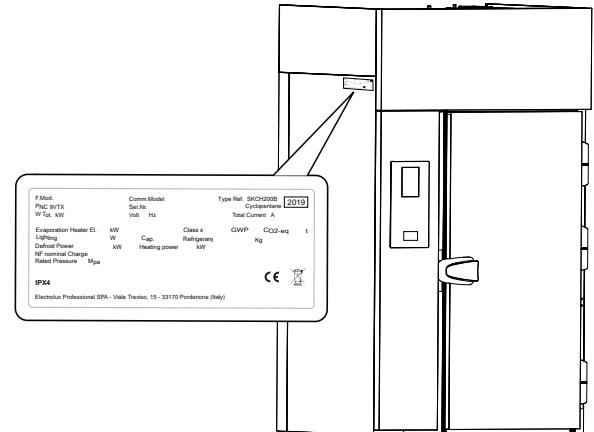
LET OP:
In de **6GN 1/1 – 10GN 1/1 – 10GN 2/1**-modellen bevindt het typeplaatje zich op het onderste deel van de linkerkant (of rechterkant, afhankelijk van het model) van het apparaat. Het plaatje met de PNC-code en het serienummer van het apparaat bevindt zich in het paneel van de condensator.



In de **20GN 1/1**-modellen bevindt het typeplaatje zich op het onderste deel van de rechterkant van het apparaat. Het plaatje met PNC-code en Serienummer bevindt zich bovenop het apparaat.



In de **20GN 2/1**-modellen bevindt het typeplaatje zich op het onderste deel van de rechterkant van het apparaat. Het plaatje met PNC-code en Serienummer bevindt zich bovenop het apparaat.



LET OP:
De Radiotransmissiemodule heeft de volgende technische specificaties:

- de nominale frequentie en het uitgezonden vermogen (gestraald en/of geleid) dat door de radioapparatuur wordt gebruikt, zoals vermeld in de Technische Documentatie;
- voor radioapparatuur met gebruik van gestandaardiseerde technologie, bijv. GSM/3G/LTE, indicatie van de frequentieband op de manier waarop ze algemeen bekend zijn (zoals GSM 900, 1800).
Als er verschillende vermogensniveaus mogelijk zijn, wordt het nominale maximumvermogen vermeld.
- het frequentiebereik ligt tussen 2,400 GHz en 2,472 GHz
- het uitgestraalde vermogen is lager dan 20 dBm



LET OP:
Raadpleeg de gegevens op het merkplaatje van de machine, voor contact met de fabrikant (bijv.: voor verzoeken om reserveonderdelen, enz.).

C ALGEMENE INFORMATIE



WAARSCHUWING

Zie “*Waarschuwing en veiligheidsinformatie*”.

C.1 Inleiding

Deze handleiding bevat informatie over verschillende apparaten. De productafbeeldingen in deze gids zijn slechts voorbeelden.

Wij wijzen u erop dat de tekeningen en diagrammen in de handleiding niet op schaal zijn. Zij dienen als aanvulling op de geschreven informatie en fungeren als overzicht hiervan, maar ze zijn niet bedoeld als gedetailleerde weergave van het geleverde apparaat.

In de installatieschema's van het apparaat hebben de vermelde numerieke waarden betrekking op afmetingen in millimeters en/of inch.

C.2 Gebruiksdoeleinden en beperkingen

Dit apparaat is ontworpen voor het snel koelen en/of snel invriezen, het bewaren van levensmiddelen (verlaagt de temperatuur van gekookt en gebakken voedsel snel, met het doel de aanvankelijke eigenschappen ervan intact te houden en de houdbaarheid ervan meerdere dagen lang te waarborgen) en voor het verwarmen van voedsel.

Elk ander soort gebruik moet als oneigenlijk beschouwd worden.



PAS OP

het apparaat is niet geschikt om buiten geïnstalleerd te worden en/of op plaatsen die aan de weersinvloeden (regen, direct zonlicht enz.) blootgesteld zijn.



LET OP:

De fabrikant kan op geen enkele wijze aansprakelijk gesteld worden voor onjuist gebruik van het product.

C.3 Goedkeuring

Onze apparaten zijn ontworpen en geoptimaliseerd door middel van laboratoriumtests om hoge prestaties en een hoog rendement te kunnen leveren.

Het apparaat wordt gebruiksklaar geleverd.

Het positieve resultaat van de tests (visuele controle-elektrische controle-functionele controle) wordt gewaarborgd en gecertificeerd met de volgende bijlagen.

C.4 Auteursrechten

Deze handleiding is uitsluitend bestemd voor raadpleging door de operator en kan uitsluitend aan derden worden verstrekt met schriftelijke toestemming van Electrolux Professional.

C.5 Het bewaren van de handleiding

De handleiding moet gedurende de gehele levensduur van het apparaat in zijn geheel bewaard worden, totdat het apparaat wordt afgeschreven. Wanneer er afstand gedaan wordt van het apparaat, bij verkoop, verhuur, in gebruik geven of onderverhuur, moet deze handleiding bij het apparaat gevoegd zijn.

C.6 Gebruikers van de handleiding

Deze handleiding is bedoeld voor:

- de expediteur en de medewerkers die belast zijn met de verplaatsing;
- het personeel dat belast is met de installatie en de inbedrijfstelling;

- gespecialiseerd personeel (zie servicehandleiding).

C.7 Definities

Hierna worden de belangrijkste termen weergegeven die in de Handleiding worden gebruikt. Wij adviseren u deze zorgvuldig te lezen voordat u het apparaat in gebruik neemt.

Operator	persoon die belast is met het installeren, afstellen, gebruiken, onderhouden, reinigen, repareren en transporteren van de machine.
Fabrikant	Electrolux Professional SpA of een door Electrolux Professional SpA erkend servicecentrum.
Persoon die bevoegd is om de machine op de normale wijze te gebruiken	operator die is geïnformeerd, opgeleid en getraind voor wat betreft de te verrichten taken en de risico's die verbonden zijn aan het normale gebruik van de machine.
Technische dienst of gespecialiseerd personeel	operator die door de fabrikant is opgeleid/getraind en die, op grond van zijn professionele vorming, ervaring, specifieke training, kennis van voorschriften ter voorkoming van ongevallen, in staat is om in te schatten welke ingrepen er nodig zijn voor de machine en die eventuele risico's herkent en kan voorkomen. Hij is deskundig op het gebied van de mechanica, elektrotechniek en elektronica, etc.
GEVAAR	bron van mogelijke verwondingen of schade voor de gezondheid.
Gevaarlijke situatie	elke situatie waarin een Operator wordt blootgesteld aan een of meer Gevaren.
Risico	combinatie van waarschijnlijkheid en ernst met mogelijk letsel of schade aan de gezondheid in een gevaarlijke Situatie.
Beschermingen	veiligheidsmaatregelen die bestaan uit de toepassing van specifieke technische middelen (Beschermingen en Veiligheidsvoorzieningen) om de Operators te beschermen tegen Gevaren.
Bescherming	onderdeel van een apparaat dat op een specifieke manier wordt gebruikt om bescherming te geven door middel van een fysieke barrière.
Veiligheidssysteem	voorziening (anders dan een Afscherming) die het risico elimineert of beperkt; deze kan alleen gebruikt worden of gecombineerd zijn met een Afscherming.
Klant	degene die het apparaat heeft aangeschaft en/of beheert en gebruikt (bijv.: bedrijf, ondernemer, onderneming).
Elektrocutie	onbedoelde ontlading van elektrische stroom op het menselijk lichaam.

C.8 Aansprakelijkheid

De fabrikant kan op geen enkele wijze aansprakelijk gesteld worden voor schade en storingen die veroorzaakt zijn door:

- het niet opvolgen van de aanwijzingen in deze handleiding;
- reparaties die niet volgens de regelen der kunst zijn uitgevoerd en vervanging van onderdelen die afwijken van degene die gespecificeerd zijn in de onderdelencatalogus (de montage en het gebruik van niet-originele onderdelen en accessoires kan de werking van het apparaat negatief beïnvloeden en de oorspronkelijke garantie van de fabrikant doen vervallen);
- werkzaamheden die zijn verricht door niet-gespecialiseerd personeel;
- niet toegestane wijzigingen of ingrepen;

- gebrek aan of onvoldoende onderhoud;
- oneigenlijk gebruik van het apparaat;
- onvoorziene, uitzonderlijke gebeurtenissen;
- gebruik van het apparaat door personeel dat niet geïnformeerd, opgeleid en/of getraind is;
- het niet toepassen van de in het land van gebruik geldende bepalingen met betrekking tot veiligheid, hygiëne en arbeidsomstandigheden.

De fabrikant is geenszins aansprakelijk in geval van schade voortkomend uit willekeurige wijzigingen en transformaties, uitgevoerd door de gebruiker of door de Klant.

De verantwoordelijkheid voor de identificatie en keuze van passende en geschikte persoonlijke beschermingsmiddelen,

die gebruikt moeten worden door de operators, ligt bij de werkgever of de verantwoordelijke voor de werkplek, of de technicus die belast is met de technische assistentie, op grond van de geldende voorschriften in het land waar de machine gebruikt wordt.

De Fabrikant kan op geen enkele wijze aansprakelijk gesteld worden voor onnauwkeurigheden in de handleiding, indien deze te wijten zijn aan druk- of vertaalfouten.

Eventuele aanvullingen op de handleiding die door de fabrikant aan de Klant worden gestuurd, moeten bewaard worden bij de handleiding, waar zij integraal deel van zullen uitmaken.

D TRANSPORT, VERPLAATSING EN OPSLAG



WAARSCHUWING

Zie “*Waarschuwing en veiligheidsinformatie*”.

D.1 Gebruik



PAS OP

De apparaten moeten in verticale stand verplaatst worden. Indien het apparaat in horizontale stand verplaatst wordt, eerste enkele uren wachten voordat u het in bedrijf stelt.

D.1.1 Procedures voor de verplaatsingshandelingen

Voordat u met het heffen begint:

- zorg ervoor dat iedereen op een veilige plaats staat en dat er zich geen onbevoegden in het verplaatsingsgebied bevinden;
- controleer de stabiliteit van de lading;
- controleer of er geen materiaal aanwezig is dat tijdens de verticale verplaatsing kan vallen, om botsingen te voorkomen. Verplaats de machine verticaal om botsingen te voorkomen;
- verplaats de machine altijd zo laag mogelijk bij de grond.

D.1.2 Het neerzetten van de lading

Verwijder het apparaat van één kant van de houten pallet en laat het vervolgens op de grond glijden.

D.2 Verwijdering verpakking



BELANGRIJK

Controleer onmiddellijk of er tijdens het transport eventueel schade is ontstaan. Bekijk de verpakking vóór en na het uitladen.

Verwijder de verpakking. Wees voorzichtig bij het uitpakken en manoeuvreren van het apparaat.



LET OP:

- De expediteur is verantwoordelijk voor de veiligheid van de goederen tijdens het transport en de aflevering.
- Dien een claim in bij de expediteur als er zichtbare of verborgen schade is aan het apparaat.
- Signaleer bij de aflevering eventuele schade of ontbrekende delen op het transportdocument.
- De chauffeur moet het transportdocument ondertekenen; de expediteur kan de claim afwijzen als dit document niet ondertekend is (de expediteur kan het benodigde formulier verstrekken).

Verricht de volgende handelingen om de machine uit te pakken:

- de spanbanden en de beschermende folie verwijderen maar oppassen dat er door eventueel te gebruiken scharen of mesjes geen krassen veroorzaakt worden op de staalplaat;
- verwijder de kap (van karton), de hoeken van polystyrol en de verticale beschermingen;
- bij apparaten met een roestvrijstalen meubel, de beschermende folie heel langzaam verwijderen, zonder deze te scheuren om te voorkomen dat er lijmresten achterblijven;
- als dit toch gebeurt moet u de lijmresten met een niet bijtend oplosmiddel verwijderen en het oppervlak vervolgens goed afspoelen en afdrogen;
- het wordt geadviseerd alle roestvrij stalen oppervlakken te behandelen met een in vaseline-olie gedoopte doek, hierdoor ontstaat een beschermend laagje.

D.2.1 Het weggooien van de verpakking

Het verpakkingsmateriaal moet worden weggegooid in overeenstemming met de voorschriften die van toepassing zijn in het land waar het apparaat gebruikt wordt. Alle materialen die gebruikt zijn voor de verpakking zijn milieuvriendelijk.

Ze kunnen zonder gevaar bewaard worden, ze kunnen gerecycled worden of verbrand worden in een afvalverbrandingsinstallatie. De kunststof componenten die eventueel gerecycled kunnen worden zijn als volgt aangeduid:

 PE	Polyethyleen <ul style="list-style-type: none"> • Buitenverpakking • Zak met instructies
 PP	Polypropreen <ul style="list-style-type: none"> • Riempjes
 PS	Piepschuim <ul style="list-style-type: none"> • Beschermende delen rondom de hoeken

De onderdelen van hout en karton kunnen tot afval verwerkt worden met inachtneming van de in het land van gebruik geldende voorschriften.

D.3 Opslag

Het apparaat en/of de onderdelen moeten worden opgeslagen en beschermd worden tegen vocht, in een veilige omgeving, zonder trillingen en met een omgevingstemperatuur tussen -10°C [14°F] en 50°C [122°F].

De plaats waar het apparaat wordt opgeslagen moet een horizontale, vlakke ondergrond hebben om vervormingen van het apparaat of beschadiging van de pootjes te voorkomen.

**PAS OP**

het is van essentieel belang dat het apparaat waterpas staat; als dit niet het geval is kan dat slechte werking van het apparaat tot gevolg hebben.

E TECHNISCHE GEGEVENS**WAARSCHUWING**

Zie “*Waarschuwing en veiligheidsinformatie*”.

De geïoniseerde gassen zijn opgeslagen in een hermetisch afgesloten systeem.

Een HFC (R134a (GWP:1430)/R404a (GWP:3922)/R407a (GWP:2107)/R452a(GWP:2141)) koelvloeistof die in overeenstemming is met de geldende voorschriften wordt gebruikt in de koeleenheden. De gebruikte soort en hoeveelheid gas staan vermeld op het typeplaatje.

Het CO₂-equivalent van het gas kan worden berekend door de GWP-waarde te vermenigvuldigen met de hoeveelheid gas.

E.1 Koelmiddelen

De gedeelten die met de producten in aanraking komen zijn gemaakt van staal, binnen de bovengenoemde zones kunnen schroeven en steunen van roestvrij staal aanwezig zijn.

De verdampersgroep is van koper-aluminium voorzien van roestwerende en niet-giftige coating.

E.2 Algemene technische kenmerken**Voedingsspanning Volt**

Modellen met ingebouwde koeleenheid	380–415 V/3ph+N/50 Hz ¹ 380–400 V/3ph+N/60 Hz ¹
Modellen zonder ingebouwde koeleenheid	220–240 V/1/50/60 Hz ¹ 380–415 V/3ph+N/50/60 Hz ¹

1. Afhankelijk van het model

Plateaus

	Gastronorm-plateaus (GN1/1) (530 mm x 325 mm)	Plateaus voor gebak (400 mm x 600 mm)
6GN 1/1	6	6
10GN 1/1	10	10
20GN 1/1	20	20

	Gastronorm-plateaus (GN2/1) (650 mm x 530 mm)	Plateaus voor gebak (400 mm x 600 mm)
10GN 2/1	10	10

F INSTALLATIE EN MONTAGE**WAARSCHUWING**

Zie “*Waarschuwing en veiligheidsinformatie*”.

- Plaats het apparaat in een geventileerde ruimte, uit de buurt van warmtebronnen zoals radiatoren of airconditioningsinstallaties, zodat de elementen van de koeleenheid goed gekoeld kunnen worden.
- Dek de condensor nooit af, ook niet tijdelijk, om te voorkomen dat dit nadelige gevolgen heeft voor de goede werking van de condensor en dus van het apparaat.
- De machine mag pas naar de plaats van installatie gebracht worden en losgemaakt worden van de verpakkingsbasis op het moment van installatie.
- Voorkom dat ruimtes waarin de machine wordt geïnstalleerd vervuild raken met corrosieve stoffen (chloor, etc). Als een dergelijke preventie niet kan worden gegarandeerd, moet het gehele roestvrijstalen oppervlak voorzien worden van een beschermde laag paraffine, aangebracht met behulp van een doekje dat doordrenkt is met paraffine. De fabrikant wijst elke aansprakelijkheid voor corrosieve effecten als gevolg van externe oorzaken af.

F.1 Inleiding

Om de goede werking van het apparaat te garanderen en om de veilige omstandigheden tijdens het gebruik te handhaven dient u de aanwijzingen die hieronder in deze paragraaf opgenomen zijn nauwkeurig op te volgen.

**PAS OP**

Alvorens het apparaat te verplaatsen moet gecontroleerd worden of de hefcapaciteit van het hefwerktuig dat gebruikt wordt geschikt is voor het gewicht van het apparaat.

**LET OP:**

Apparaten met ingebouwde koeleenheid moeten in verticale stand verplaatst worden. Indien het apparaat in horizontale stand verplaatst wordt, moet hij eerst enkele uren in de verticale stand blijven staan, voordat u hem in bedrijf stelt.

F.2 Verantwoordelijkheden van de klant

De taken, vereisten en werkzaamheden die de Klant moet uitvoeren zijn de volgende:

- raadpleeg voor informatie m.b.t. de elektrische aansluiting paragraaf *Elektrische aansluitingen*;

- controleer of de vloer, waarop de machine geplaatst wordt, waterpas is.

F.3 6GN 1/1 – 10GN 1/1 – 10GN 2/1 – 20GN 1/1-modellen

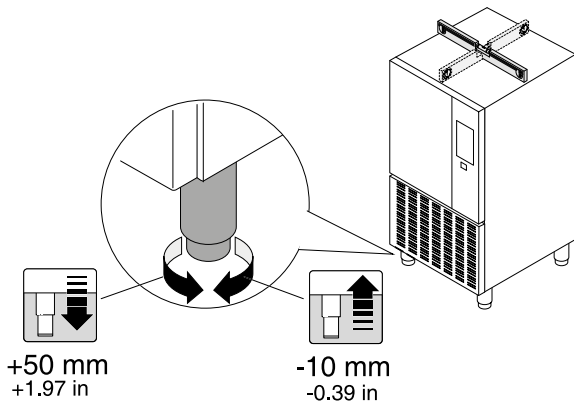
F.3.1 Plaatsing

Raadpleeg bij het plaatsen paragraaf “Ruimtelimieten apparaat”.

Opstelling van de machine:

- zet de machine neer op de van te voren gekozen plaats;
- controleer of het apparaat waterpas staat en controleer tegelijkertijd of de deur goed sluit;

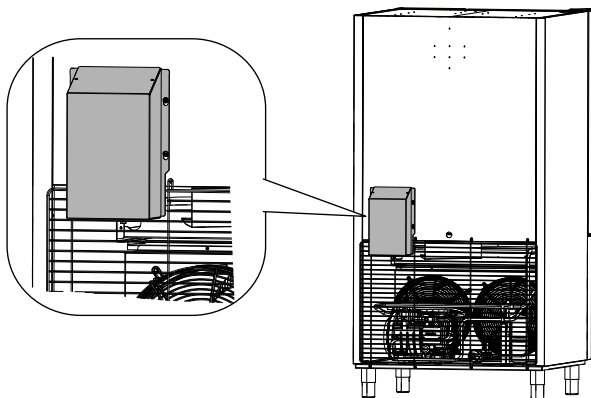
het is van essentieel belang dat het apparaat waterpas staat; als dit niet het geval is kan dat slechte werking van het apparaat tot gevolg hebben.



F.3.2 Afstandhouder achterkant

6GN 1/1 – 10GN 1/1 – 10GN 2/1-modellen:

De afstandhouder is nodig om het apparaat op een zekere afstand tot de muren te houden, zodat de elementen van de koelunit goed kunnen afkoelen.



PAS OP

De fabrikant kan niet aansprakelijk gesteld worden wanneer de apparatuur niet goed werkt of wanneer er schade aan de apparatuur is ontstaan door het niet gebruiken van de afstandhouder.

F.3.3 Plaatsing van condensbakje



PAS OP

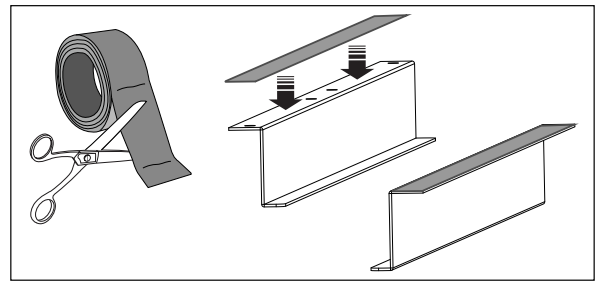
Installeer de condensbak na plaatsing en waterpas zetten van het apparaat: gebruik geen vorkheftrucks als de geleiders voor de condensbak gemonteerd zijn.

6GN 1/1 – 10GN 1/1 – 10GN 2/1-modellen:

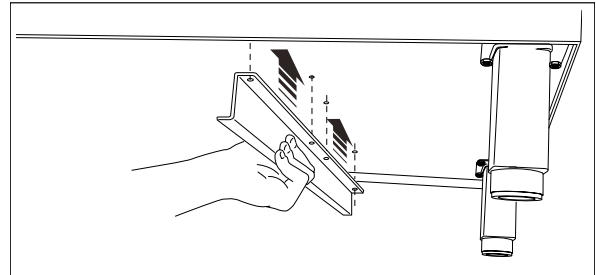
- Monteer de geleiders voor de condensbak aan de buitenkant, aan de onderkant van het apparaat.

Ga te werk zoals getoond in de afbeeldingen:

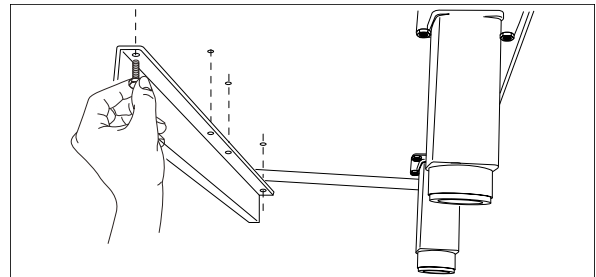
1.



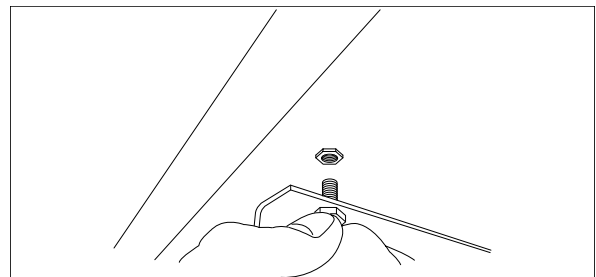
2.



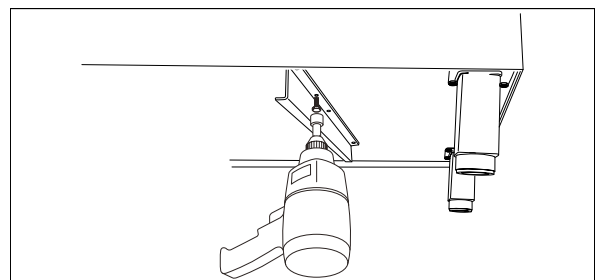
3.



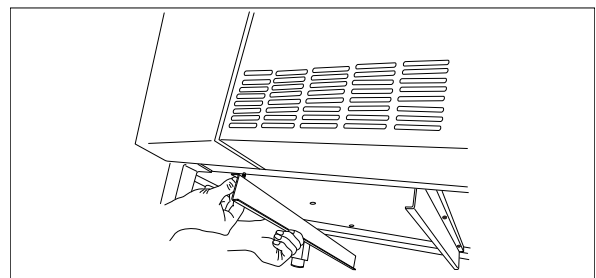
4.



5.



6.



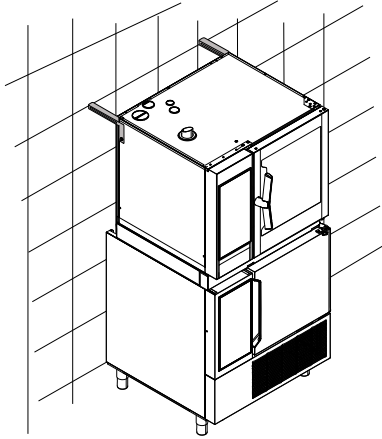
7. Neem nu het bakje uit de cel en monteer het door het in de geleiders te schuiven.

F.3.4 Gestapelde installatie

Indien het 6 GN 1/1-model voorbereid wordt voor de "Cook&Chill"-kolom, de aanwijzingen, vermeld in de installatiehandleiding die in de kit zit, opvolgen.

De "Cook&Chill"-kolominstallaties MOETEN om veiligheidsredenen aan de muur worden vastgezet door middel van de juiste accessoire die met het apparaat is meegeleverd of besteld moet worden (kit "Muurbeugels" code 922687):

Bevestig de gestapelde apparaten aan de muur door middel van de twee beugels. Zie de afbeelding hieronder.

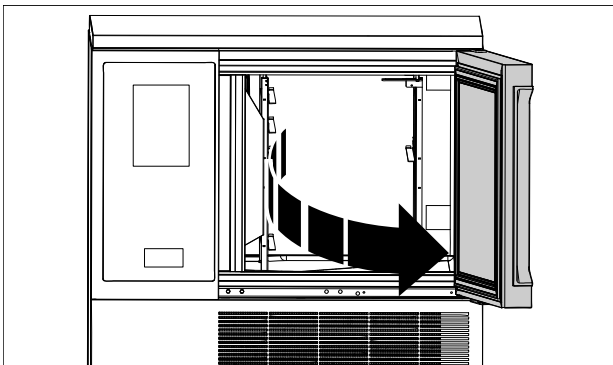


LET OP:

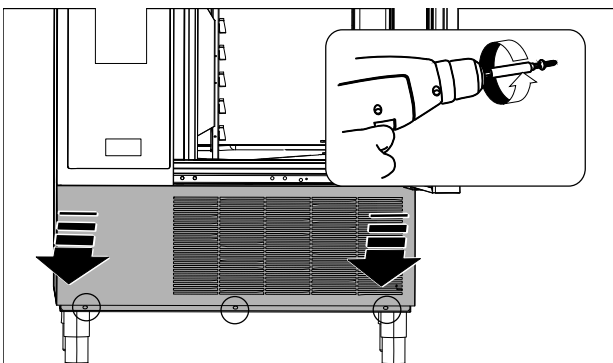
Zie voor het installeren van de oven boven de snelkoeler de aanwijzingen in de handleiding van de oven.

Als de snelkoeler een bovenblad heeft, moet het blad worden verwijderd volgens de aanwijzingen hieronder:

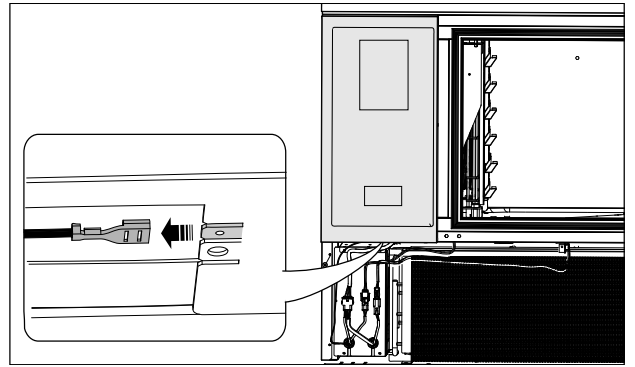
1.



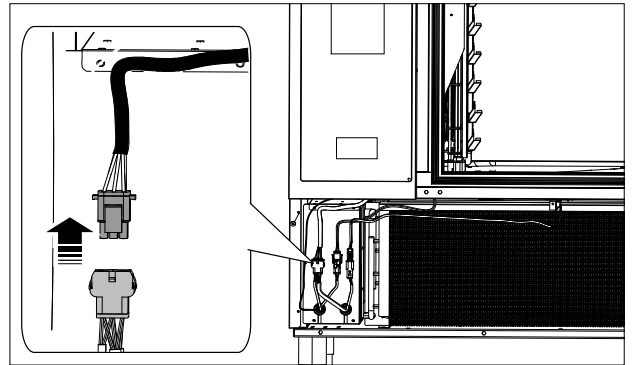
2.



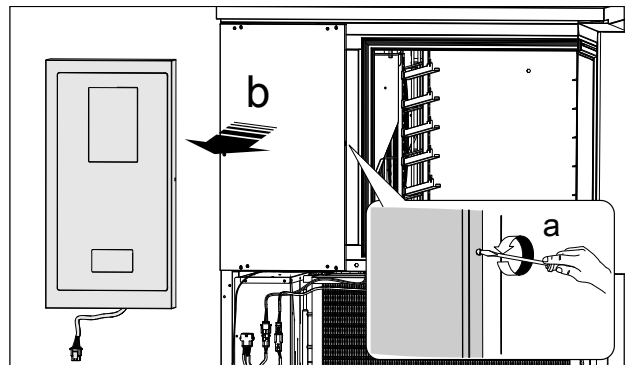
3.



4.



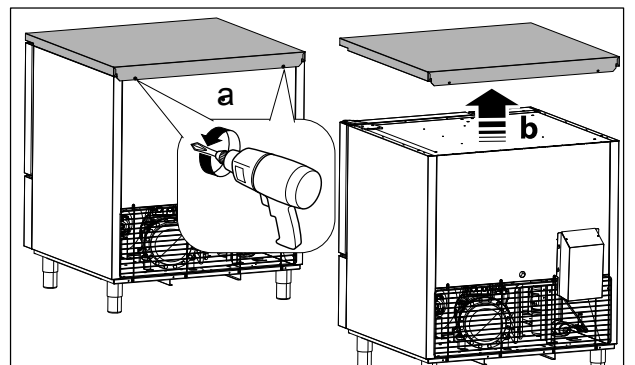
5.



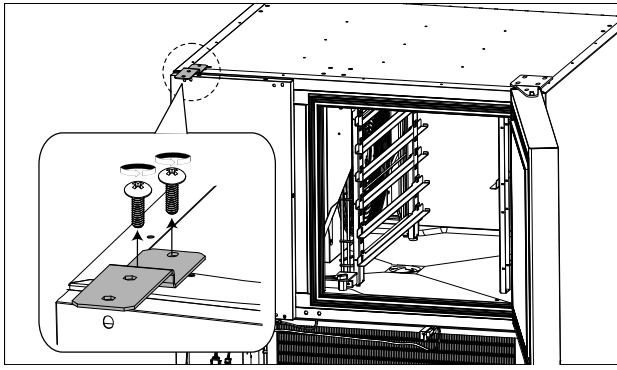
6.



7.



8.



F.3.5 Plaatsing van het bovenblad

Indien het 6 GN 1/1-model voorbereid wordt voor de "Cook&Chill"-kolom, maar niet op de kolom wordt geïnstalleerd, moet u de kit voor het bovenblad bestellen.

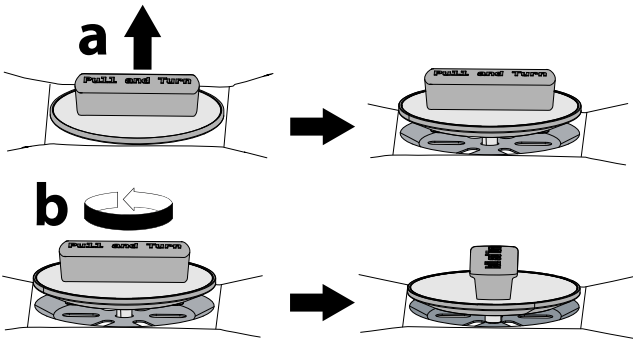
Volg voor de installatie de instructies die in de kit zijn opgenomen.

F.3.6 Waterafvoer

• Handmatige afvoer (6GN 1/1 — 10GN 1/1 — 10GN 2/1):

De apparaten hebben een afvoergat om vloeistoffen uit de compartimenten te verwijderen.

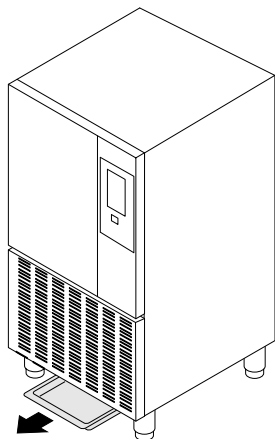
Open de afvoerdop;



De vloeistoffen in het compartiment lopen in de condensbak op de bodem van het meubel. Deze bak moet van tijd tot tijd worden geleegd.



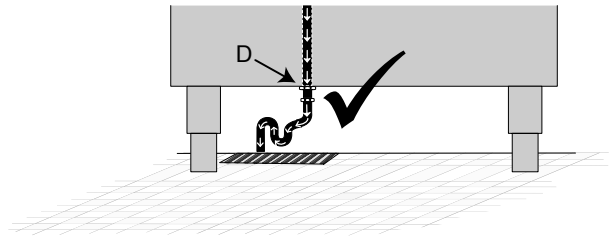
LET OP:
Controleer of de vloeistofbak geleegd is, voordat u de dop van de afvoer opent om de reinigingsvloeistoffen af te voeren.



BELANGRIJK
Sluit de afvoerdop meteen na het afvoeren.

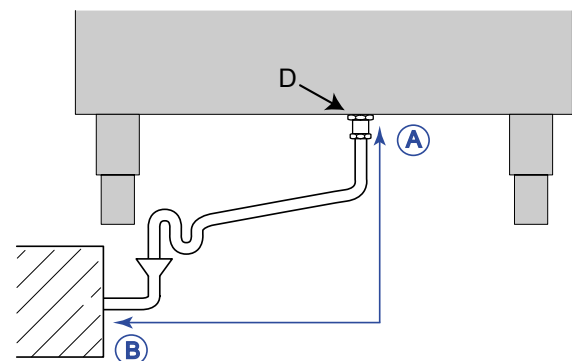
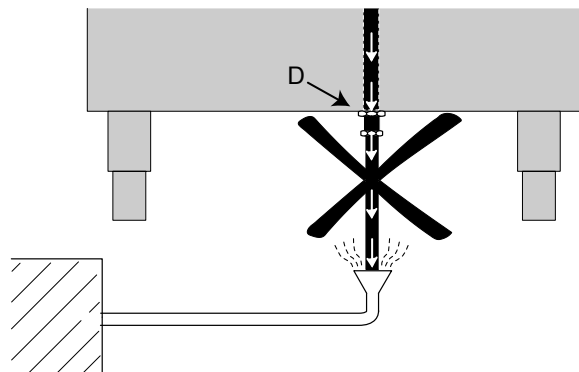
• Automatische afvoer (6GN 1/1 — 10GN 1/1 — 10GN 2/1 — 20GN 1/1):

Om de vloeistofbak niet geregeld te hoeven ledigen is het mogelijk de afvoeropening van de cel "D" die op de bodem van het apparaat zit, aan te sluiten op een afvoer of op een slang waardoor het water kan wegstromen door een vloerrooster.



Bij de modellen 6GN 1/1 — 10GN 1/1 — 10GN 2/1 heeft de afvoergoot een doorsnede van 1½", het wordt derhalve geadviseerd een afvoerleiding van 1½" aan te sluiten of een slang met een doorsnede van 25 mm.

Bij model 20GN 1/1 heeft de afvoergoot een doorsnede van 1½", het wordt derhalve geadviseerd een afvoerleiding van 1½" aan te sluiten of een slang met een doorsnede van 20 mm. De afvoer moet verplicht via een sifon in een open afvoer uitmonden, om te voorkomen dat eventueel uit de riolering terugstromende vloeistoffen de leidingen in het apparaat kunnen bereiken. Zorg ervoor dat de slangen en elleboogstukken niet afgekneld worden en metalen leidingen niet geknikt worden langs de hele afvoeroute. Vermijd bovendien horizontale stukken waar het water kan stagneren.



Van A naar B: Minimaal 1,5 meter (5 feet).



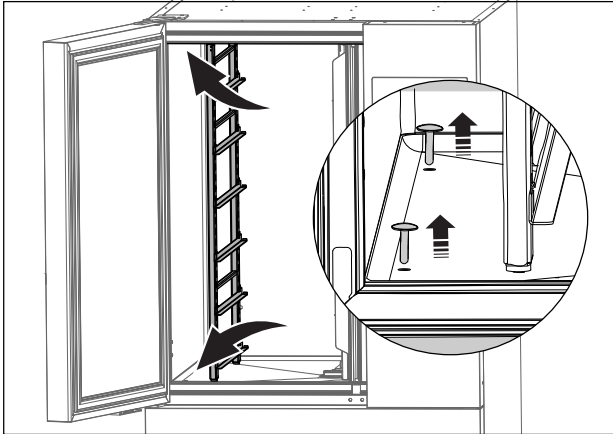
LET OP:
Controleer voordat u de dop opent om de reinigingsvloeistoffen uit de cel te laten stromen, of het apparaat is aangesloten op een sifonsysteem voor waterafvoer, of dat de vloeistofbak geleegd is.

F.3.7 Multifunctionele inwendige structuur

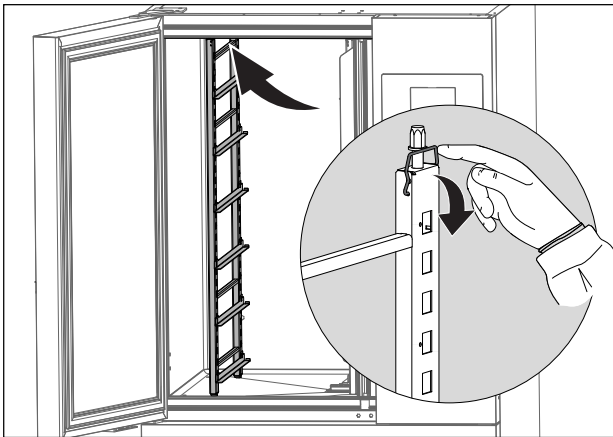
De apparaten zijn voorzien van een multifunctionele inwendige structuur waarin verschillende soorten plateaus kunnen worden geplaatst (bijvoorbeeld plateaus voor gebak).

Raadpleeg de instructies hieronder om de positie van de rekken te wijzigen:

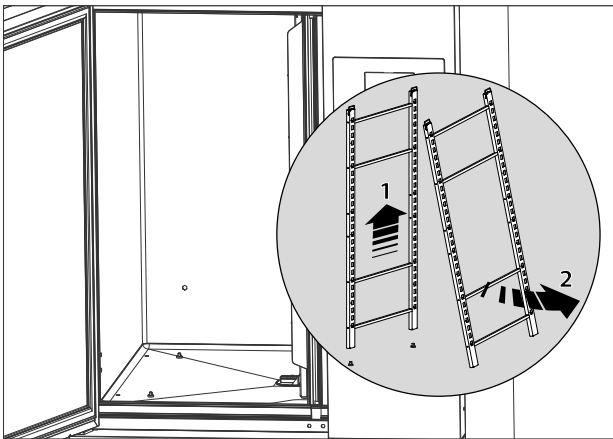
1.



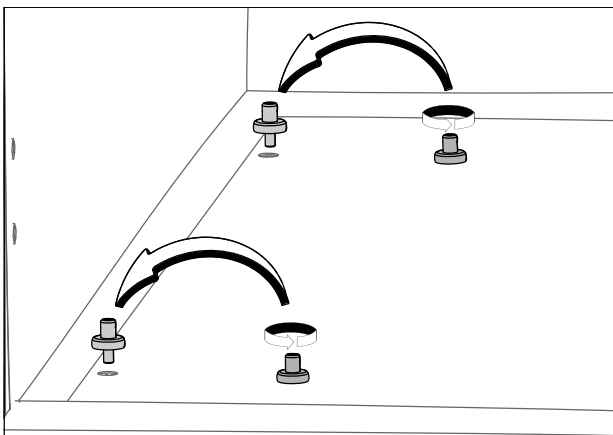
2.



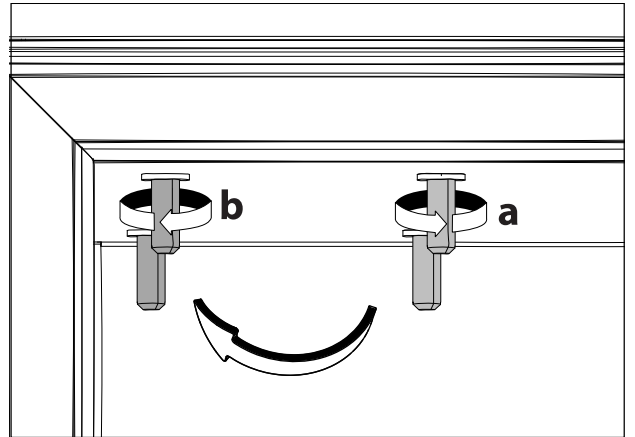
3.



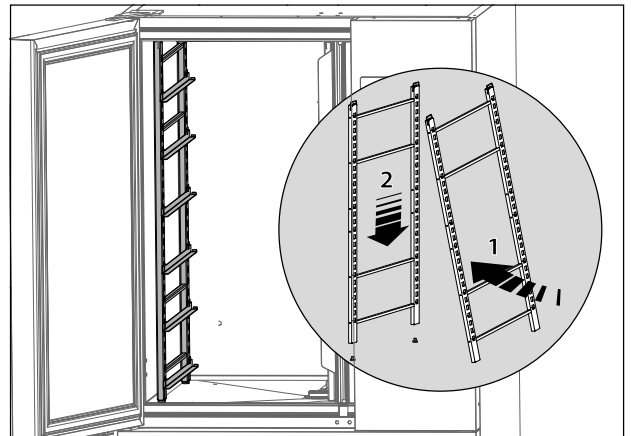
4.



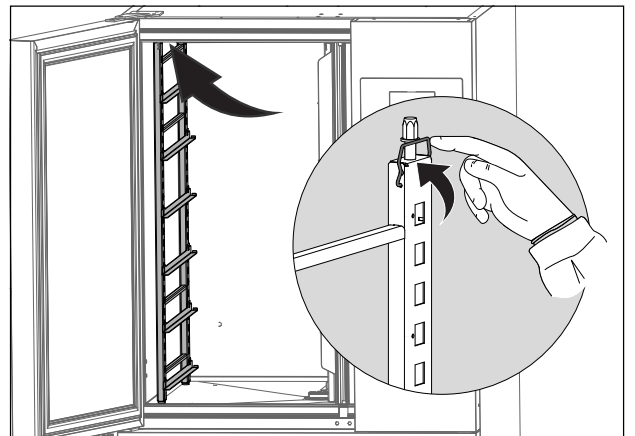
5.



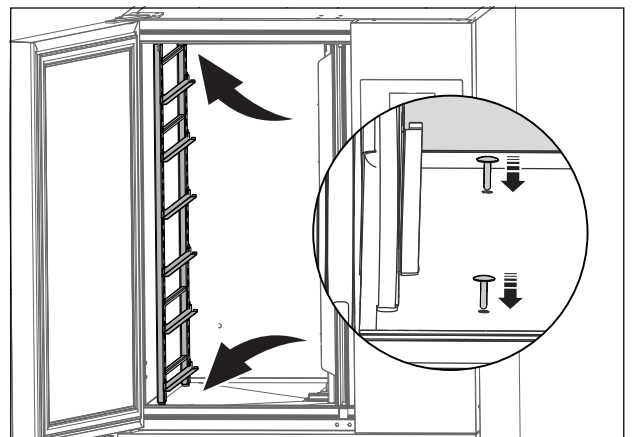
6.



7.



8.



LET OP:
De steunen voor de plateaus kunnen eruit worden genomen. Het is mogelijk om de onderlinge afstand naar wens aan te passen.

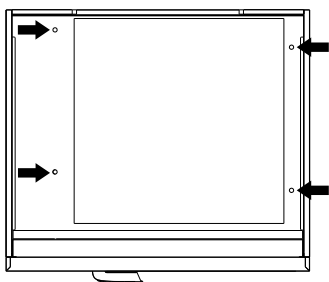
F.4 20GN 2/1-modellen

F.4.1 Plaatsing



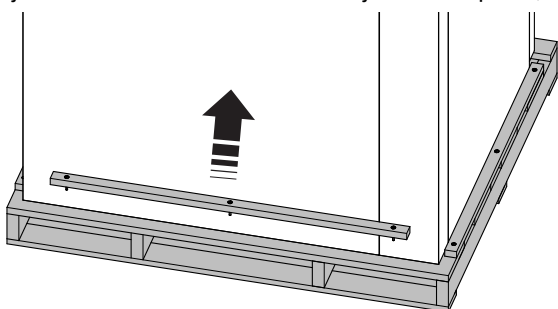
LET OP:

Het wordt aangeraden om het apparaat van de pallet te halen met behulp van de oogbouten aan de bovenkant.

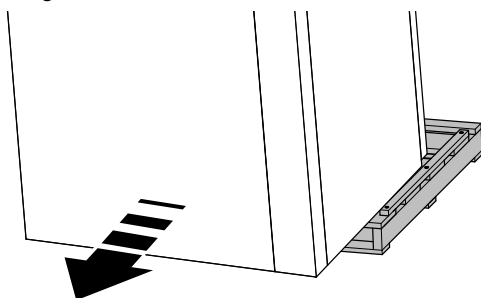


Indien dit niet mogelijk is, gaat u als volgt te werk:

- verwijder de houten lat aan de achterzijde van de pallet;



- schuif de apparatuur naar binnen, let op dat de bodem niet beschadigt;



Raadpleeg bij het plaatsen paragraaf "Ruimtelimieten apparaat".

Opstelling van de machine:

- zet de machine neer op de van te voren gekozen plaats;
- controleer of het apparaat waterpas staat en controleer tegelijkertijd of de deur goed sluit;

het is van essentieel belang dat het apparaat waterpas staat; als dit niet het geval is kan dat slechte werking van het apparaat tot gevolg hebben.

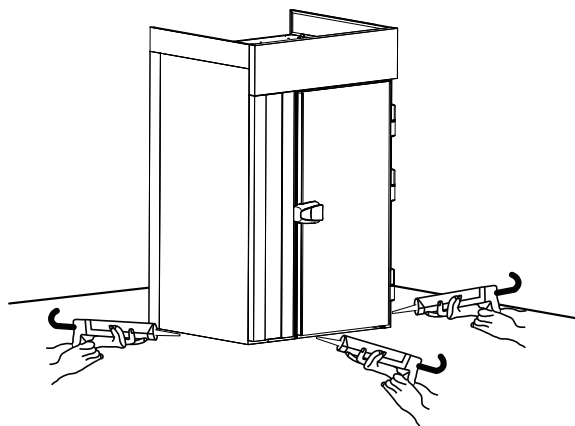
Het apparaat moet rondom de buitenrand op de vloer worden afgedicht met siliconen. Geadviseerd wordt de rest van het steunoppervlak fysiek te isoleren van de zone van de vloer, waarop het apparaat geplaatst wordt, met behulp van geschikt isolatiemateriaal, en daar waar mogelijk, met een bescherming tegen de hitte.

Lees voor meer informatie de instructies in paragraaf F.4.2 *Installatie op de vloer*.

F.4.2 Installatie op de vloer

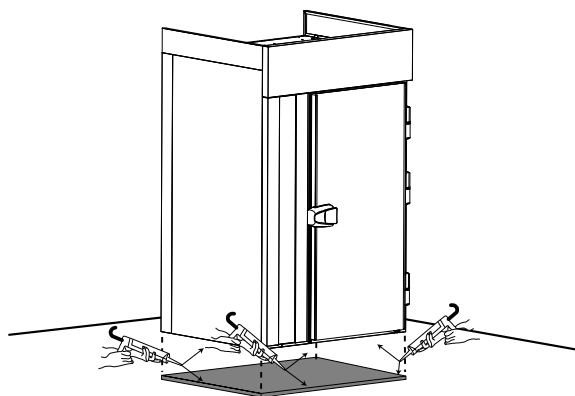
• Standaard installatie:

Plaats de snelvriezer op de van te voren vastgestelde plaats, dicht de bodem langs de buitenomtrek af met silicone.



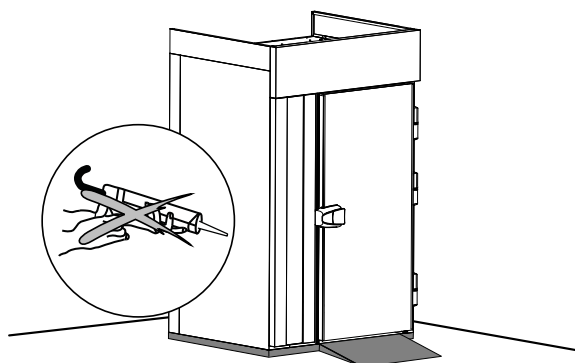
• Standaard installatie met isolatie:

Leg het vloerisolatiepaneel op de gewenste plaats. Plaats de snelkoeler erbovenop, dicht de bodem langs de buitenomtrek af met siliconen.



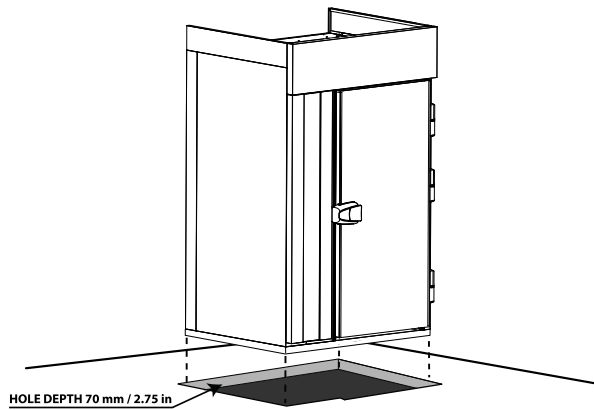
• Installatie met schuimbodem en oprijplaat:

Plaats de snelkoeler op de van te voren vastgestelde plaats, zorg ervoor de ruimte te berekenen die de oprijplaat in beslag neemt om toegang te krijgen tot de cel.



- **Installatie met schuimbodem zonder oprijplaat:**

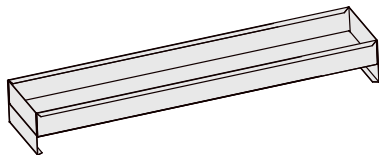
Bereid in de vloer van de van te voren vastgestelde plaats van de snelvriezer een inbouwruimte voor, waardoor de onderkant van het apparaat uitgelijnd is met de vloer, zorg ervoor dat er voldoende ruimte overblijft voor het onderhoud van de in de bodem aanwezige verwarming.



F.4.3 Waterafvoer

- **Handmatige afvoer**

De apparaten zijn voorzien van een afvoerpijp. Eventueel op de verdamper aanwezig vloeistoffen worden naar de bak op de bodem van het meubel gevoerd. Deze bak moet regelmatig na afloop van het dagelijks gebruik geleegd worden.



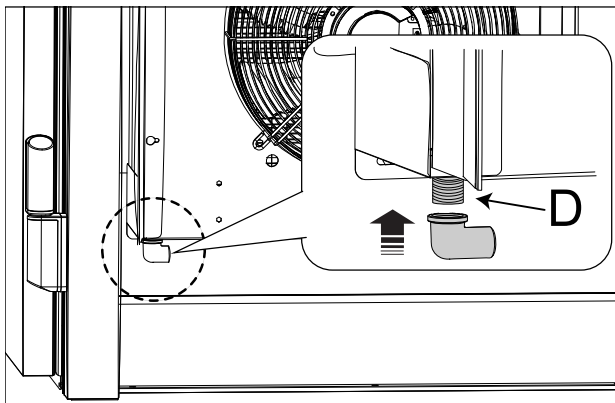
- **Automatische afvoer**

Sluit de afvoerpijp "D", die op het blad van de verdamper zit, aan op een afvoer door middel van de speciaal bijgeleverde accessoires (bocht, mondstuk, stalen pijp) door de meest geschikte kant te kiezen voor de afvoer van het condenswater. Een vloerrooster wordt aanbevolen.

De doorsnede van de afvoer is 3/4". De afvoer moet verplicht via een sifon uitkomen in een open afvoerpijp, om te voorkomen dat eventueel terugstromend water uit het riool de leidingen kan bereiken. Zorg ervoor dat buigzame slangen niet afgekneld worden en metalen leidingen niet geknikt worden langs de hele afvoerroute. Vermijd bovendien horizontale stukken waar het water kan stagneren. Als er een verlenging wordt aangesloten op de condensafvoerleiding, een helling van 5° aanhouden.

Ga voor de aansluiting als volgt te werk:

1.

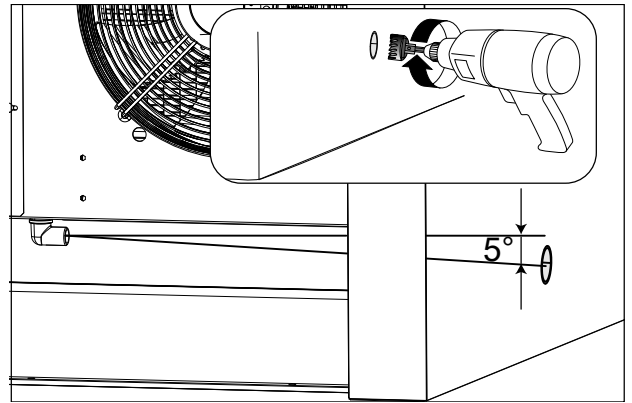


2.

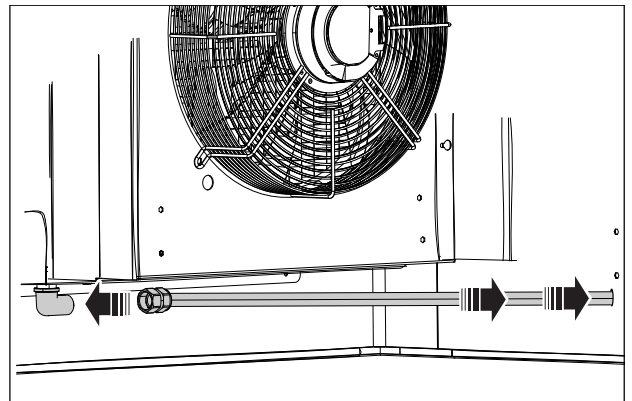


BELANGRIJK

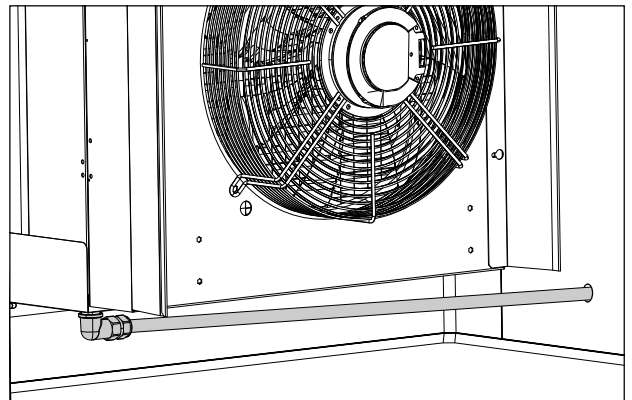
Houd een helling aan van 5°



3.



4.



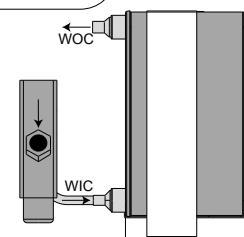
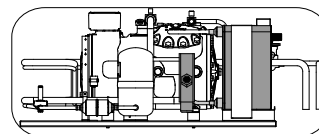
F.4.4 Wateraansluiting



LET OP:

De aansluiting op het waterleidingnet dient op grond van de in het land van gebruik geldende richtlijnen en voorschriften te worden uitgevoerd.

De koeleenheden (in de apparaten met ingebouwde koeleenheid) zijn voorzien van een watergekoelde condensorunit.



Daarom moeten deze worden aangesloten op de waterleiding volgens de hieronder beschreven aanwijzingen:

- Dit apparaat is bedoeld voor permanente aansluiting op de waterleiding en mag niet aangesloten worden met een slang;
- Het voedingswater moet afgetapt worden, door middel van een afsluitventiel, van de waterleiding;

Kenmerken van de wateraansluiting:

- maximale systeemdruk = 1 MPa (10 bar / 145,038 psi)
 - minimale systeemdruk = 150 kPa (1,5 bar / 21,75566 psi)
- De temperatuur van het koelwater moet zijn tussen 10°C (50°F) en 30°C (86°F).

Bij het begin van de snelkoelcyclus moet de waterinstallatie een watertoevoer garanderen van minstens 80 l/m, gelijk aan 4800 l/h, daarna voert de drukregelklep de controle uit van de condensatietemperatuur.

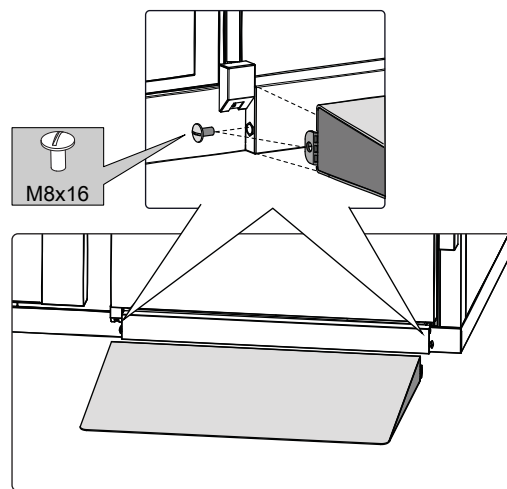
Waterhardheid

Zacht	0 ÷ 5,5 °f
Gemiddeld	8 ÷ 16 °f
Hard	16 ÷ 26,5 °f
Erg hard	> 30 °f

WATER INHOUD	LIMIET VAN DE CONCENTRATIE	CORROSIE RISICO	
		GEMIDDELD	HOOG
Alkaliniteit (HCO ₃ ⁻)	< 70	•	
	> 300	•	
Sulfaat (SO ₄ ²⁻)	70-300		•
	> 300		•
Verhouding HCO ₃ ⁻ / SO ₄ ²⁻	< 1,0		•
Elektrische geleiding	< 10 µS/cm	•	
	> 500 µS/cm	•	
pH	≤ 6,0		•
	> 10,0	•	
Ammonium (NH ₄ ⁺)	2 - 20	•	
	> 20		•
Chloriden (Cl ⁻)	> 120		•
Vrij chloor	1 - 5		•
	> 5		•
Vrij (agressief) koolstofdioxide (CO ₂)	5 - 20	•	
	> 20		•
Nitraat (NO ₃ ⁻)	> 100	•	
IJzer (Fe)	> 0,2	•	
Aluminium (Al)	> 0,2	•	
Mangaan (Mn)	> 0,1	•	

F.4.5 Installatie oprijplaat

Volg voor de installatie van de oprijplaat op de bodem van het apparaat de aanwijzingen op die vermeld zijn op de afbeelding:



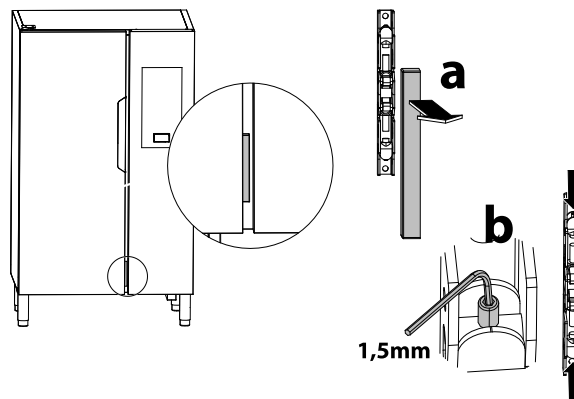
PAS OP

De oprijplaat is voorzien van antislip-strips. Vervang deze als ze versleten zijn.

F.4.6 Deursluitinrichting (20GN 1/1)

Als tijdens installatie van het product met de trolley aanwezig de juiste deursluiting niet wordt aangetroffen, wordt geadviseerd verder te gaan met juiste afstelling van de deursluitinrichting. Om de sluit-/openingskracht van de deur aan te passen, stelt u de 2 stelschroeven af volgens de volgende procedure:

1. Schroef los tot het punt van minimale veerspanning (2x);
2. Draai vast door naar behoefte 3-4-5 draaiingen per schroef toe te passen (2x);



F.4.7 Het plaatsen van het rek van de dienbladwagen in apparaten



WAARSCHUWING

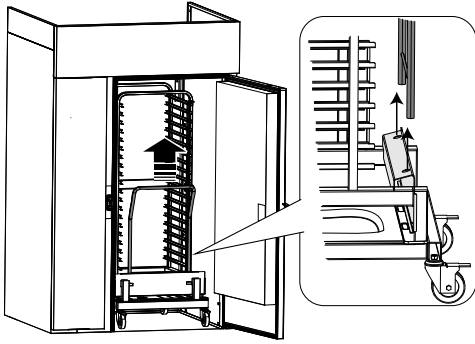
Hanteer, bij apparaten met oprijplaat, het rek van de dienbladwagen voorzichtig, om te voorkomen dat er vloeistoffen gelekt worden.



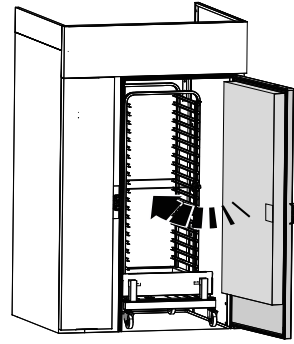
PAS OP

Het rek van de dienbladwagen wordt geleverd met een afneembare handgreep. Verwijder deze als zoals hieronder is aangegeven voordat de deur gesloten wordt:

a.



b.



G INSTELLEN APPARAAT

G.1 Inleiding

Als het apparaat voor de eerste keer wordt ingeschakeld, controleert een automatische procedure (Wizard) of alle parameters op de juiste wijze zijn ingesteld.

De Wizard helpt het gespecialiseerde personeel stap voor stap bij het bijwerken van de benodigde instellingen van het apparaat.



BELANGRIJK

- De instellingen mogen **UITSLUITEND** worden gedaan door gespecialiseerd personeel.
- Raadpleeg altijd de “diensthandleiding” om apparaatinstellingen te wijzigen.

H VERWERKING TOT AFVAL VAN DE MACHINE



WAARSCHUWING

Zie “*Waarschuwing veiligheidsinformatie*” en

gerecycled kunnen worden en dat koelkastcomponenten tot speciaal afval behoren, dat onder stadsvuil valt.

Afhankelijk van het model moeten de deuren verwijderd worden voordat u het apparaat ontmantelt.

H.1 Procedure met betrekking tot het afvoeren van het apparaat

Zorg er wanneer het apparaat wordt afgedankt voor dat het niet in het milieu wordt achtergelaten.

In de diverse landen zijn verschillende wetgevingen van toepassing. U moet dan ook de voorschriften die bepaald worden door de wetten en de instanties in het land waar het apparaat afgevoerd wordt, in acht nemen.

Voordat u begint aan de ontmanteling van het apparaat, adviseren wij u de fysieke toestand van de machine zorgvuldig te controleren, met name of er geen delen van de structuur verzwakt of gebroken zijn.

De onderdelen van het apparaat moeten gescheiden worden afgevoerd, op basis van hun verschillende eigenschappen (bijv. metalen, oliën, vetten, plastic, rubber etc.); denk eraan dat de compressor smeerolie en koelvloeistof bevat, die



Dit symbool op het product geeft aan dat het niet dient te worden behandeld als huishoudelijk afval, maar dat het correct dient te worden verwijderd, ten einde alle mogelijke negatieve gevolgen voor het milieu en de volksgezondheid te voorkomen. Neem voor nadere informatie over de recycling van dit product contact op met de plaatselijke vertegenwoordiger of dealer van het product, de klantenservice of de plaatselijke instelling voor afvalverwerking.



LET OP:

Bij het ontmantelen van het apparaat moeten alle markeringen, deze handleiding en andere bij de apparatuur horende documentatie vernietigd worden.

CE