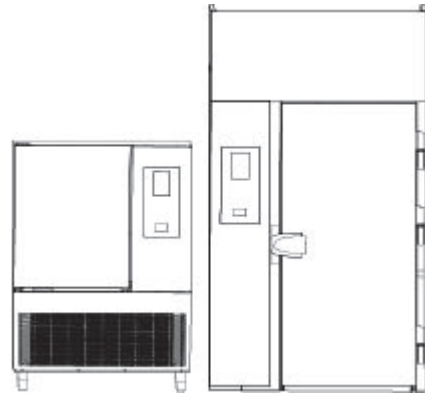


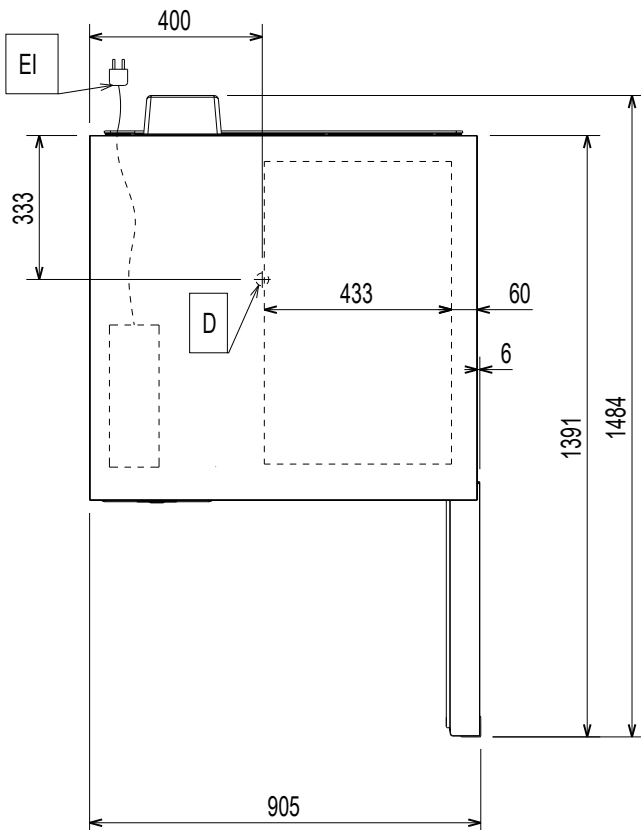
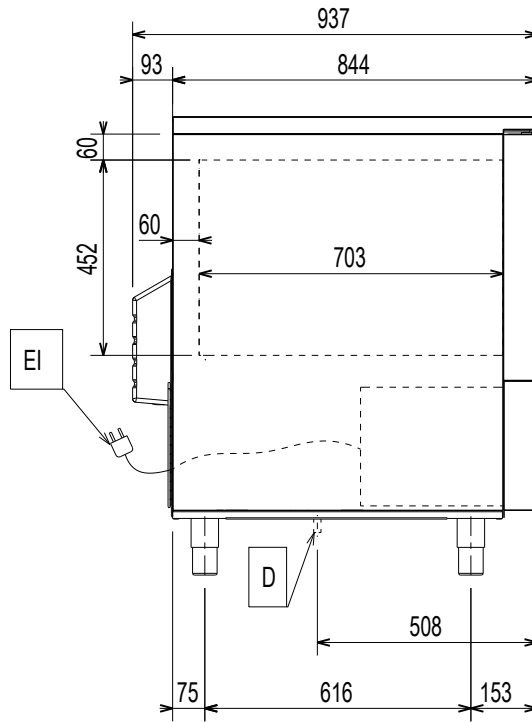
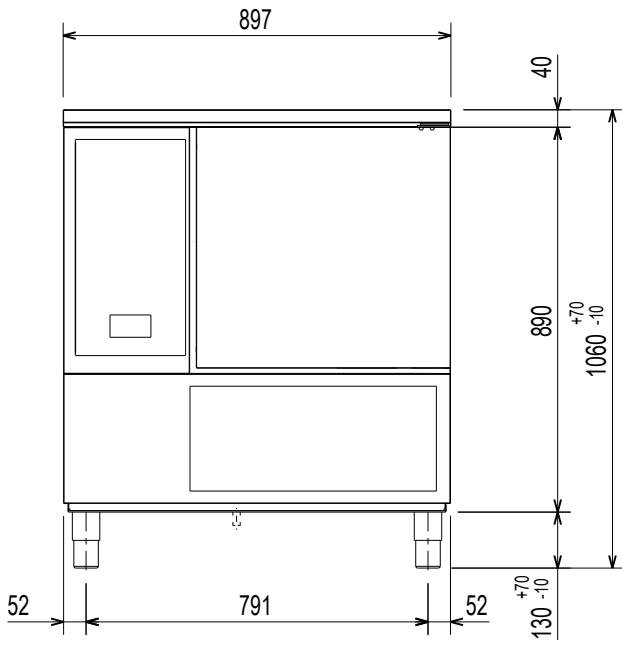
Tehojäädyttimet /Pakastimet

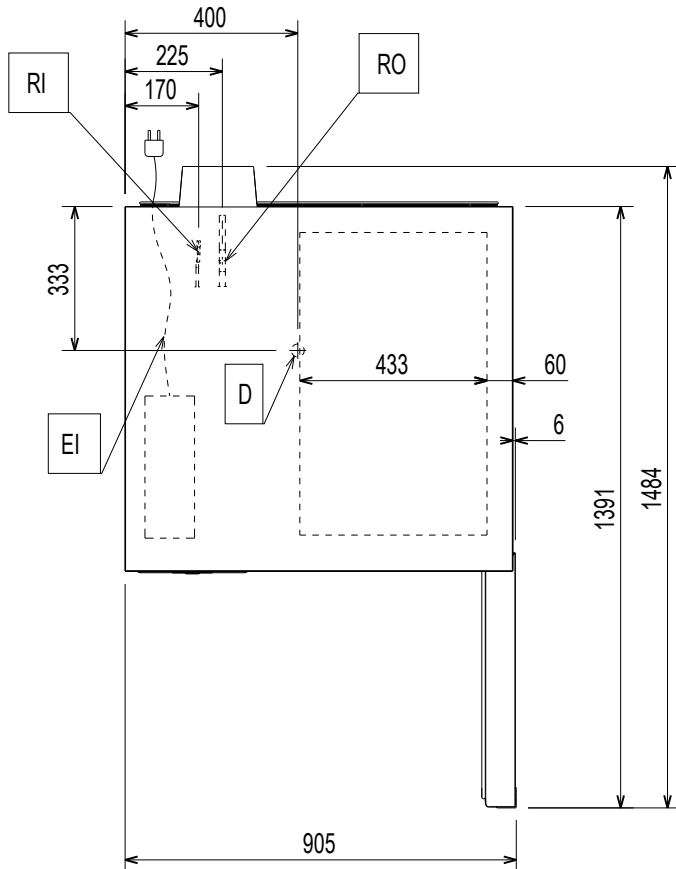
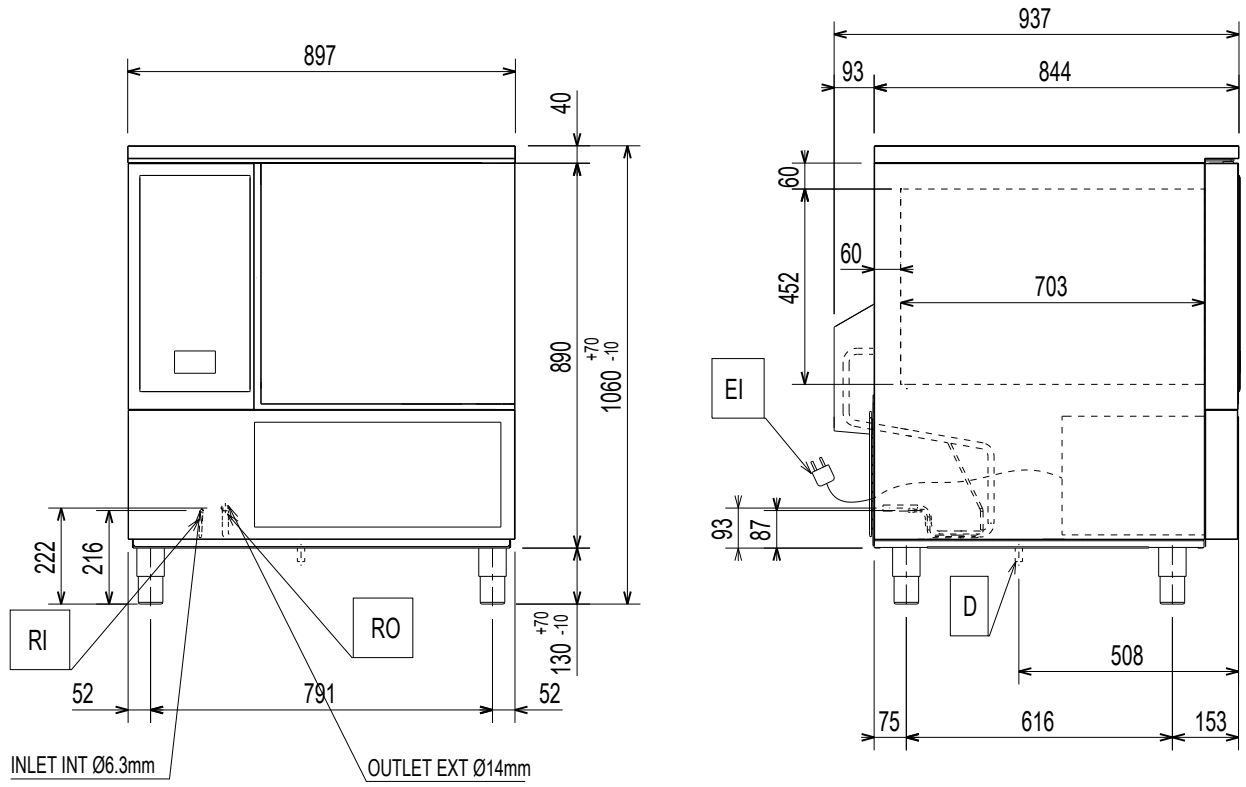
Lengthwise



FI Asennusohjeet

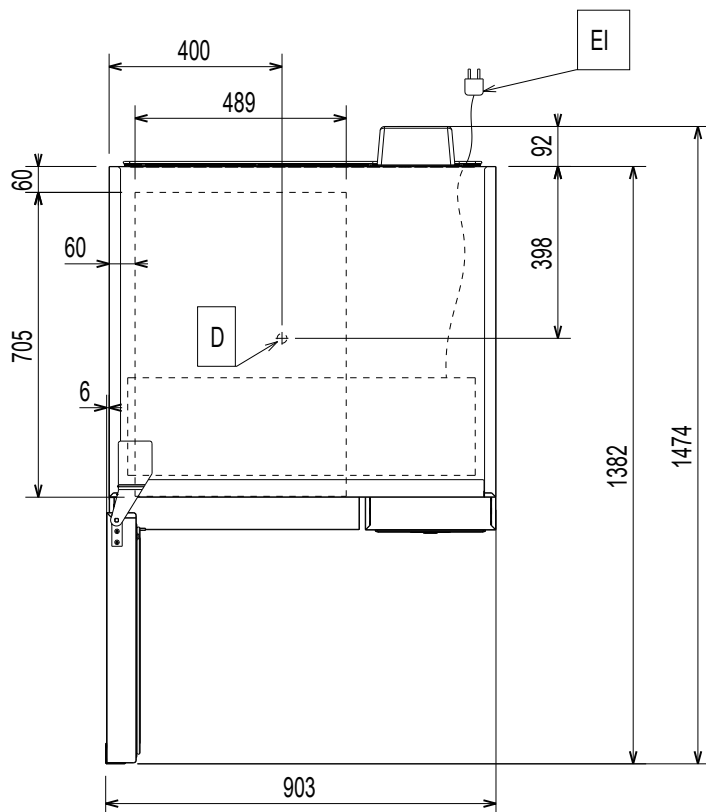
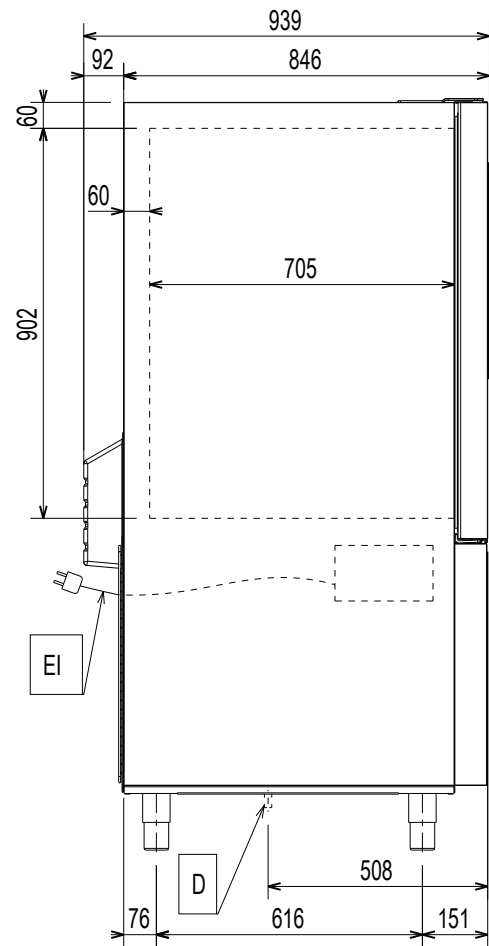
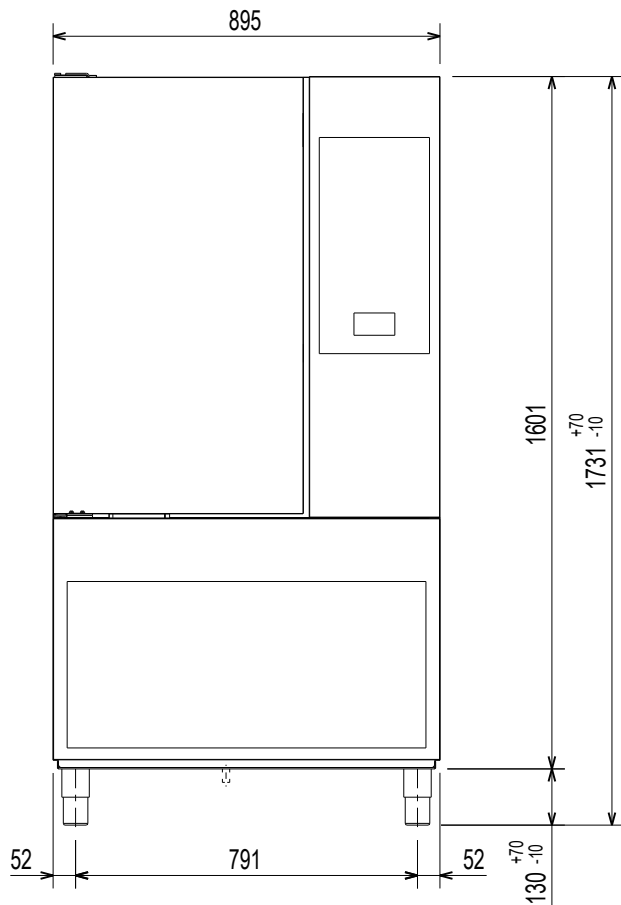






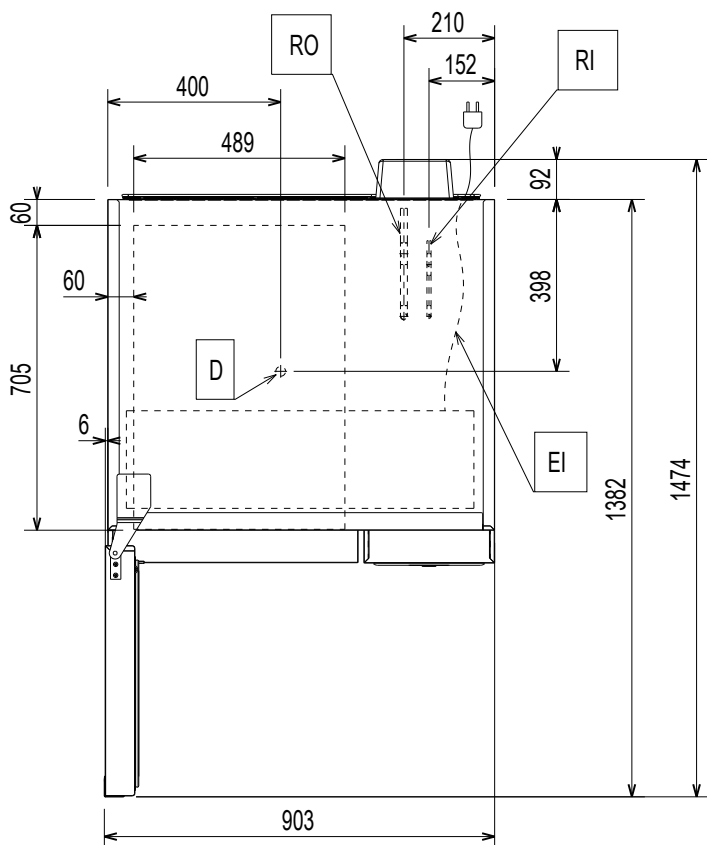
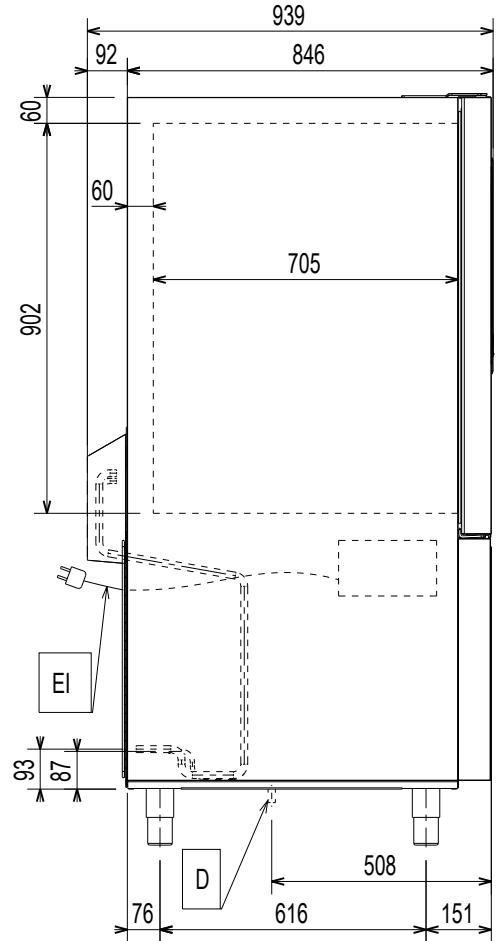
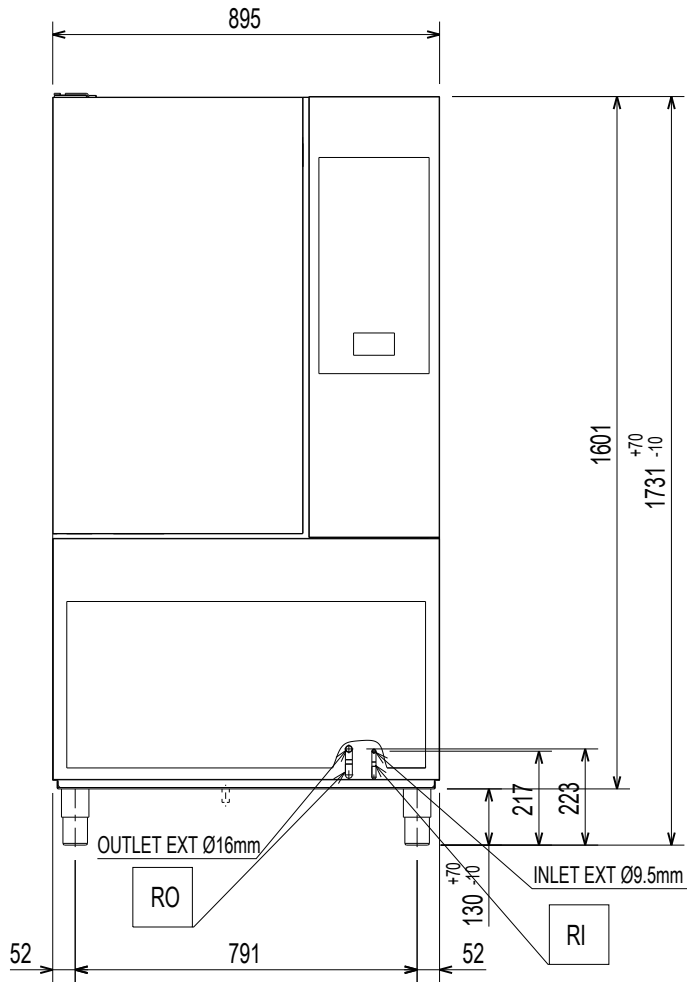
Asennuskaavio
malli 50 kg 10GN 1/1

tyyppi SKCH50B



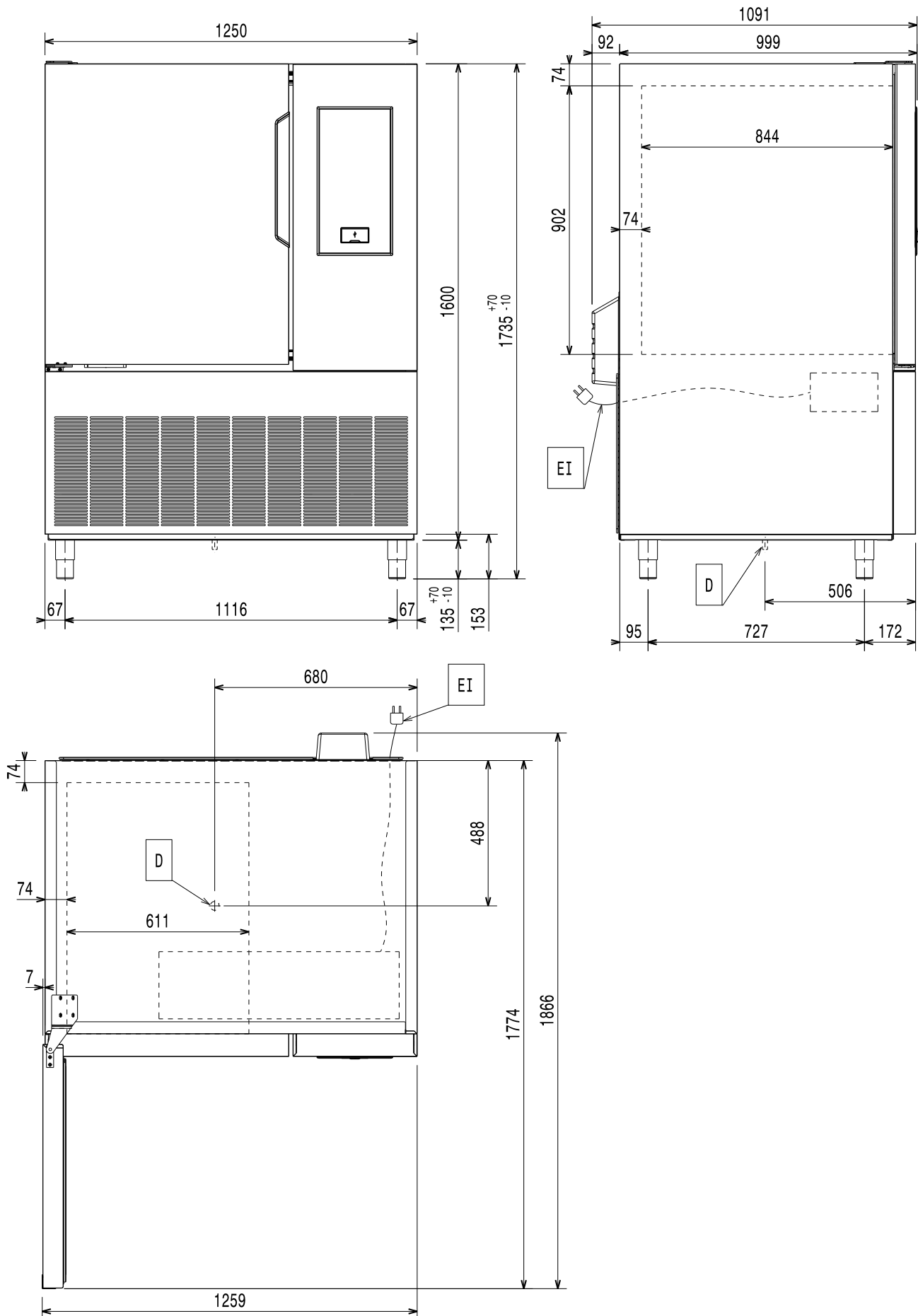
Asennuskaavio
malli 50 kg 10GN 1/1

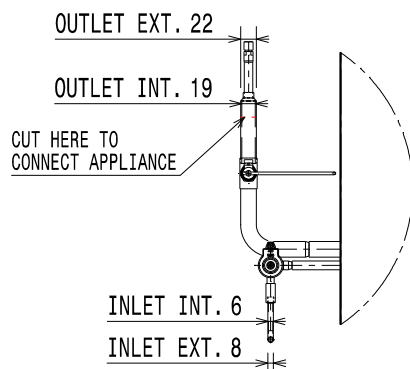
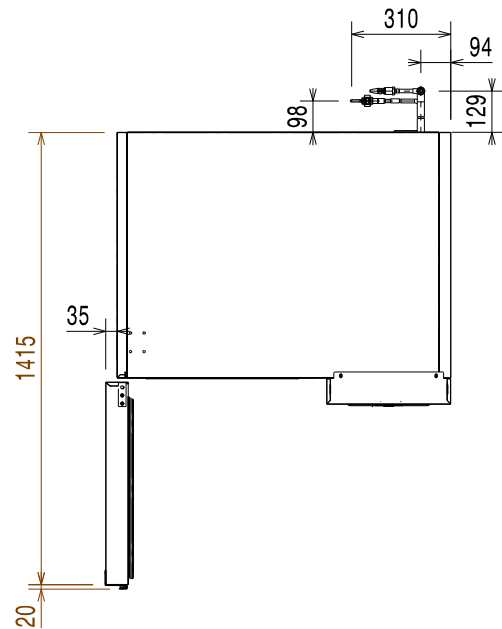
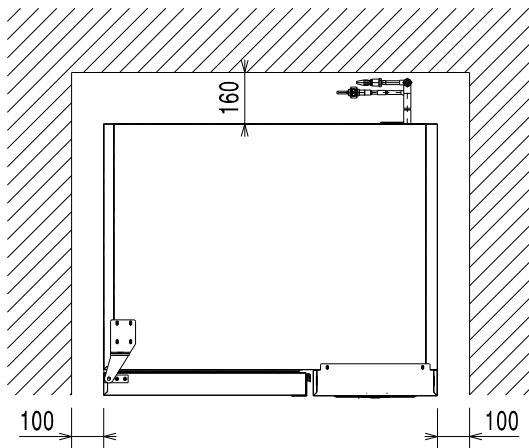
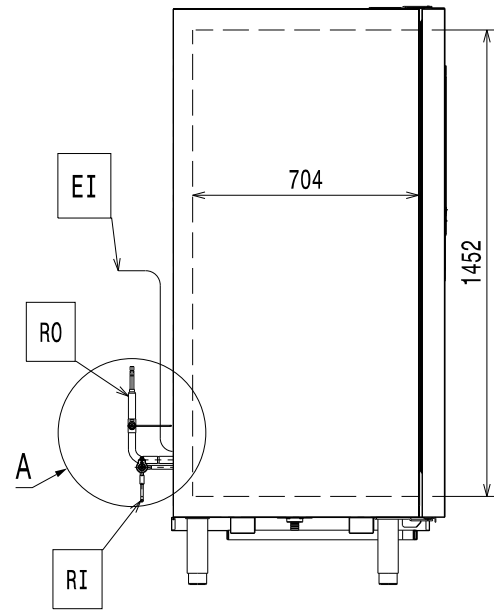
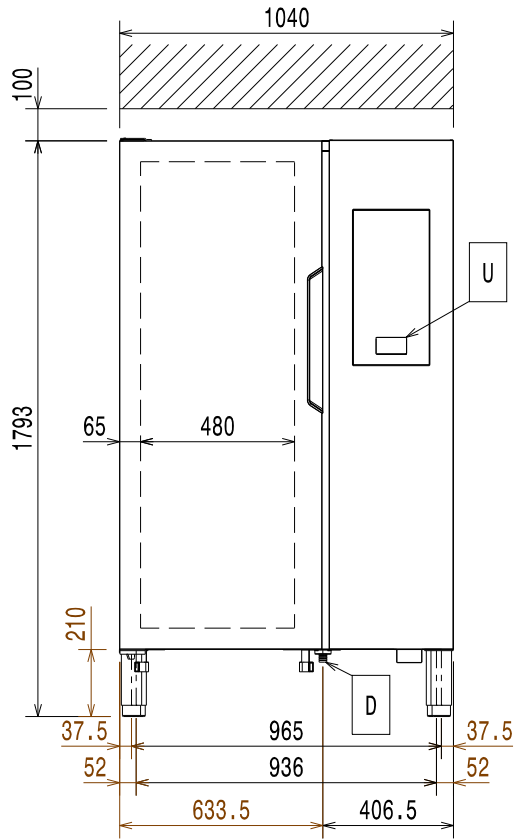
tyyppi SKCH50R



Asennuskaavio
malli 70 kg 10GN 2/1

tyyppi SKCH70B

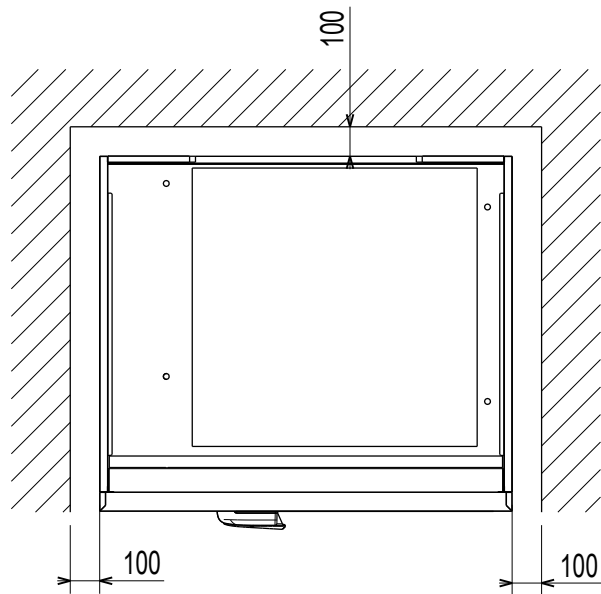
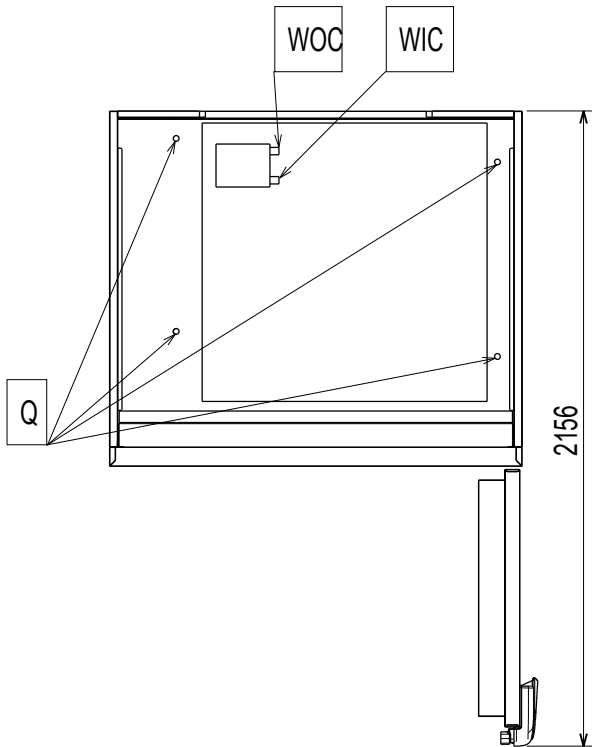
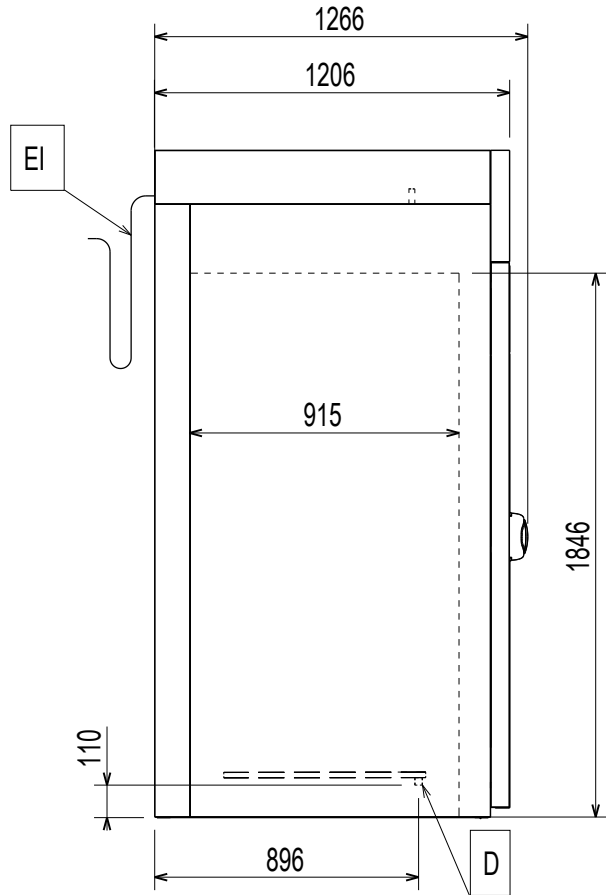
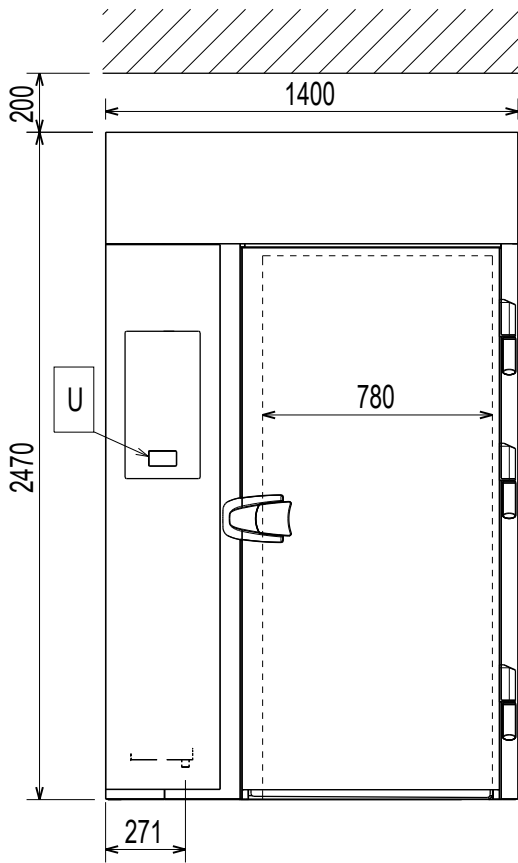




Detail A
Scale: 1:9

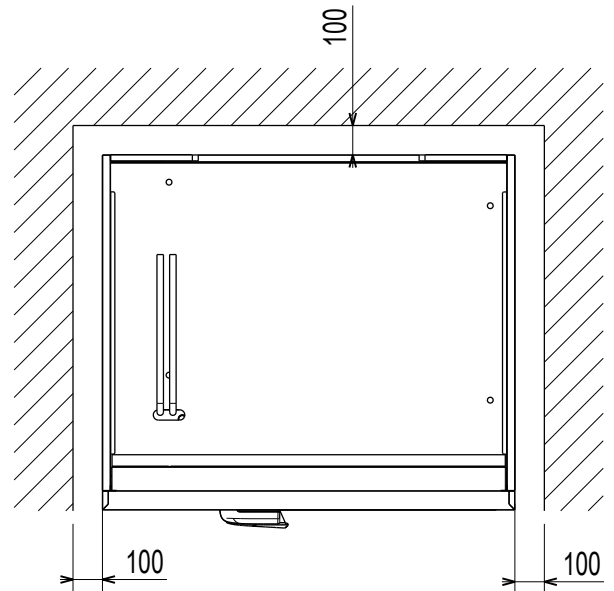
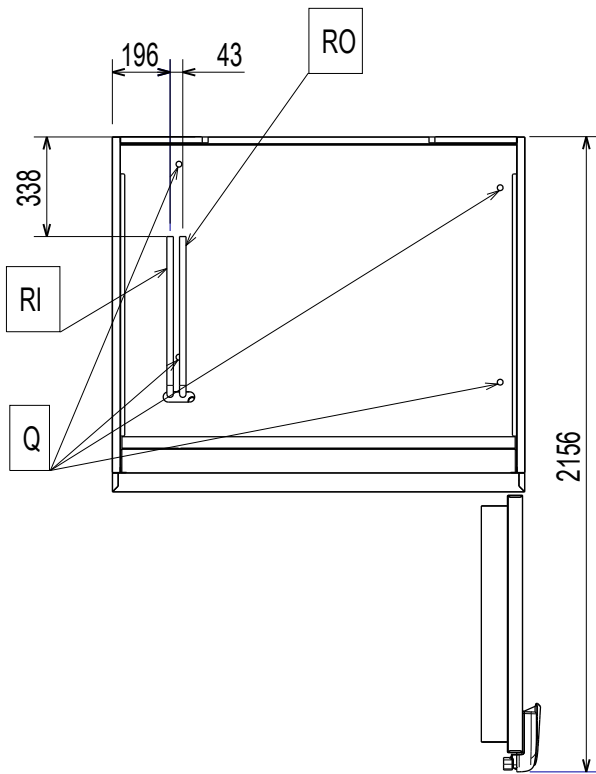
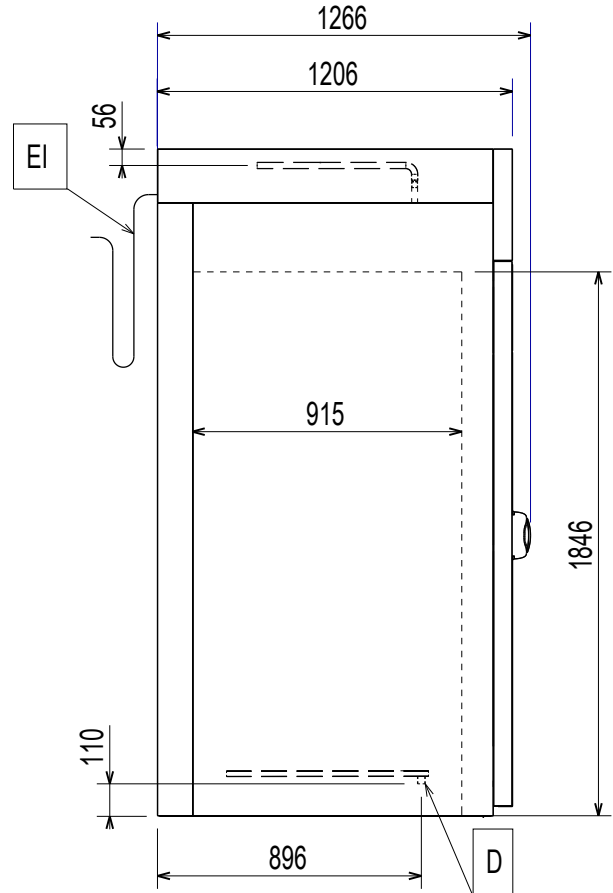
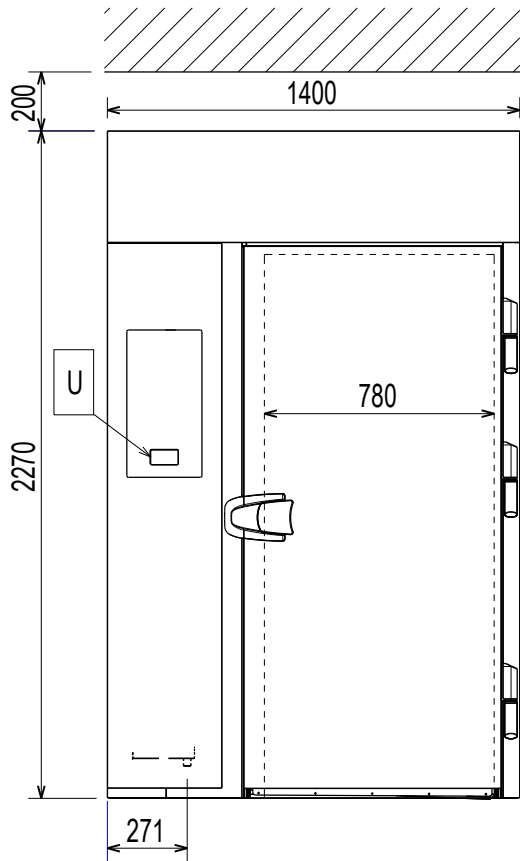
Asennuskaavio
malli 150–200 kg 20GN 2/1

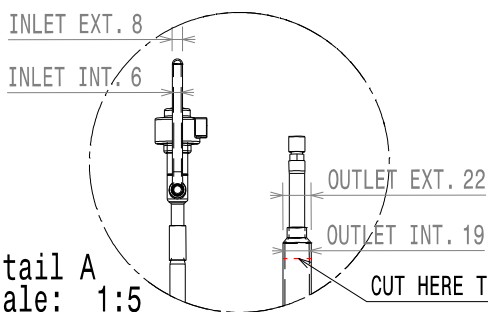
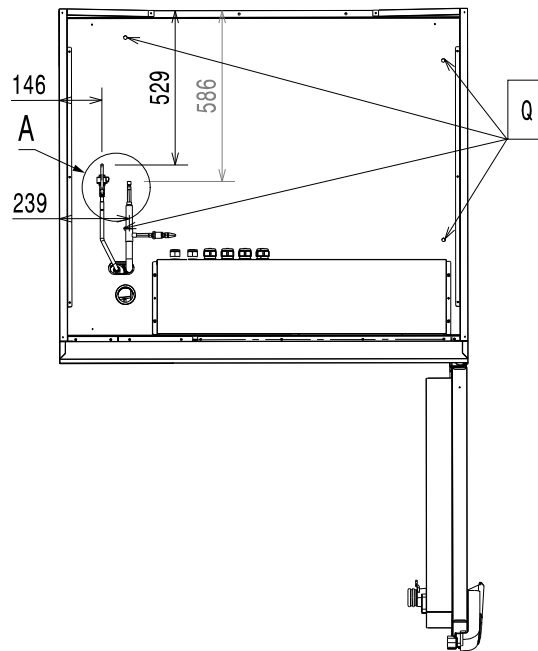
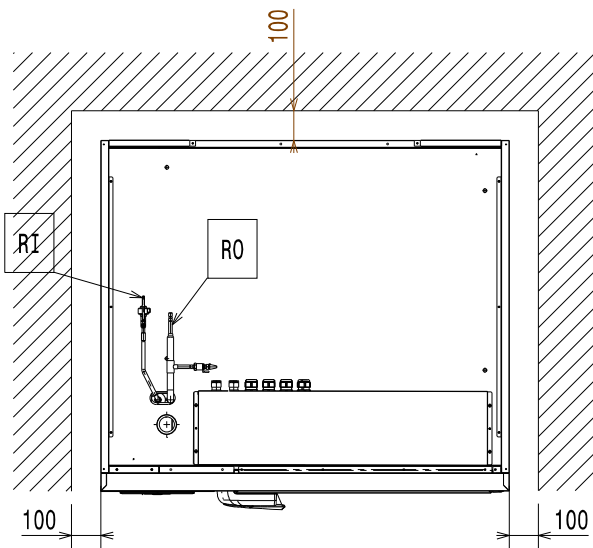
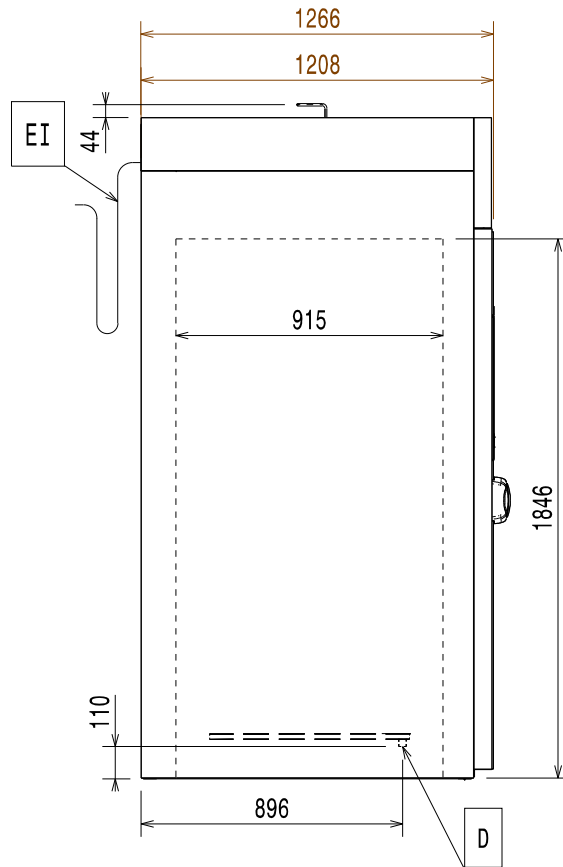
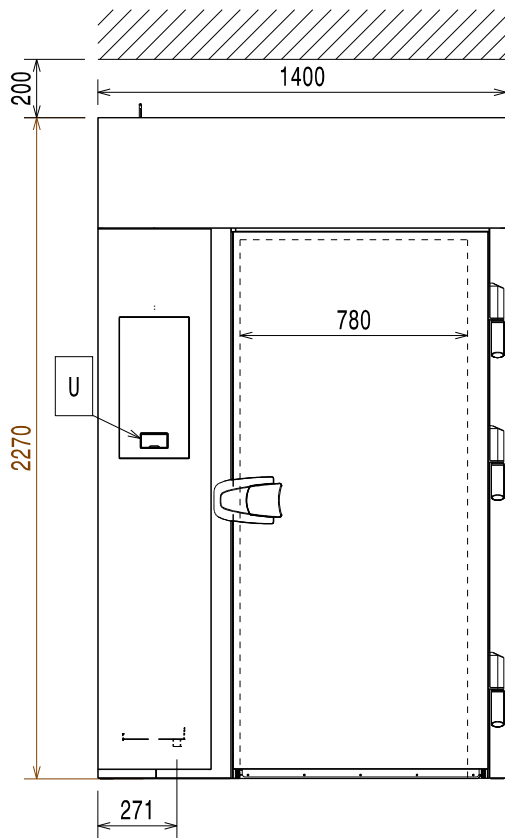
tyyppi SKCH150B–SKCH200B



Asennuskaavio
malli 150–200 kg 20GN 2/1

tyyppi SKCH150R–SKCH200R

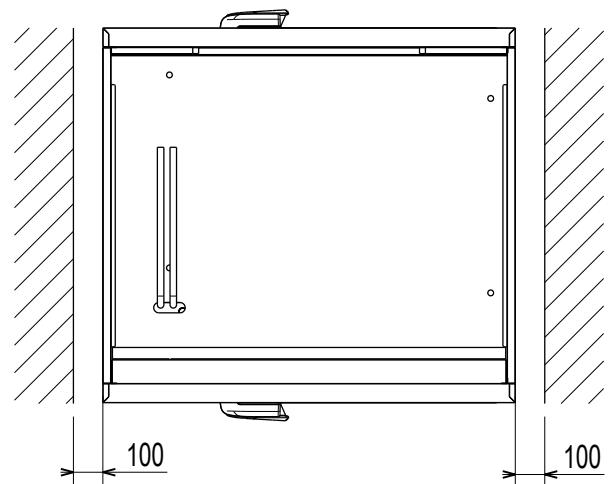
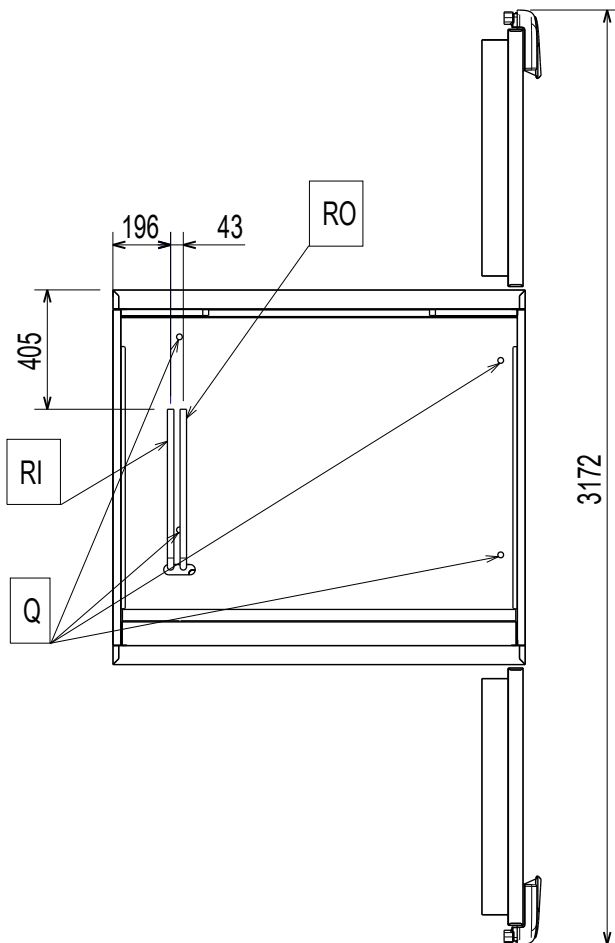
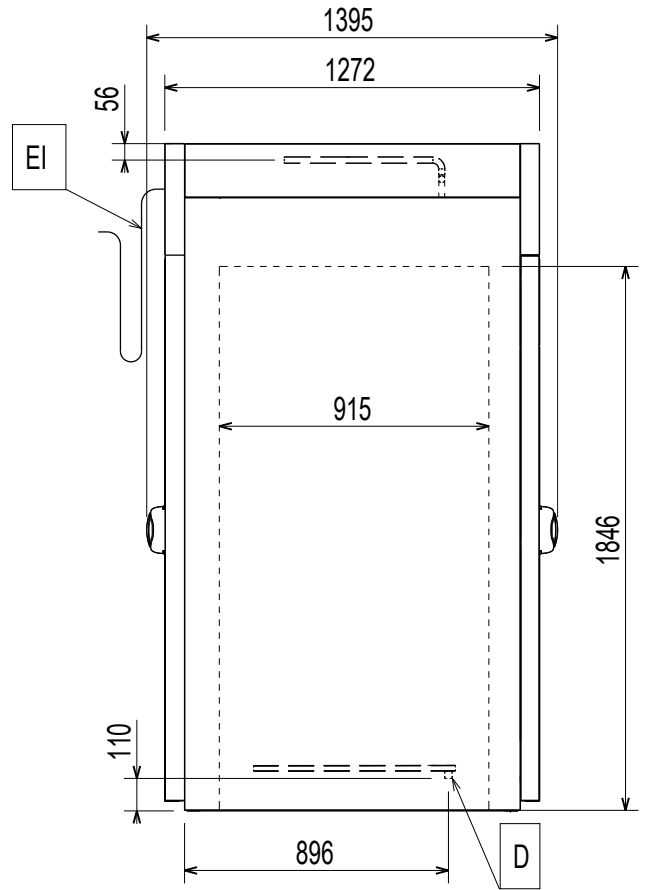
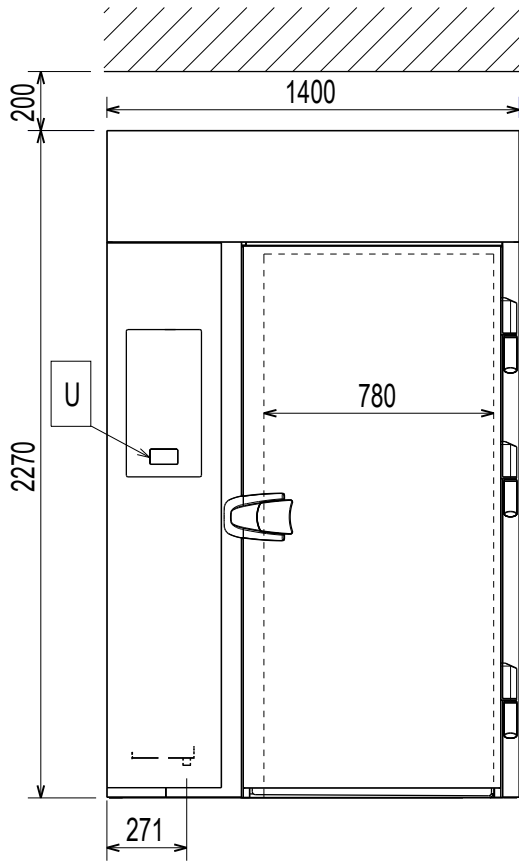




Detail A
Scale: 1:5

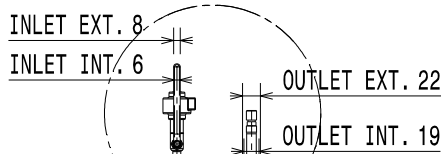
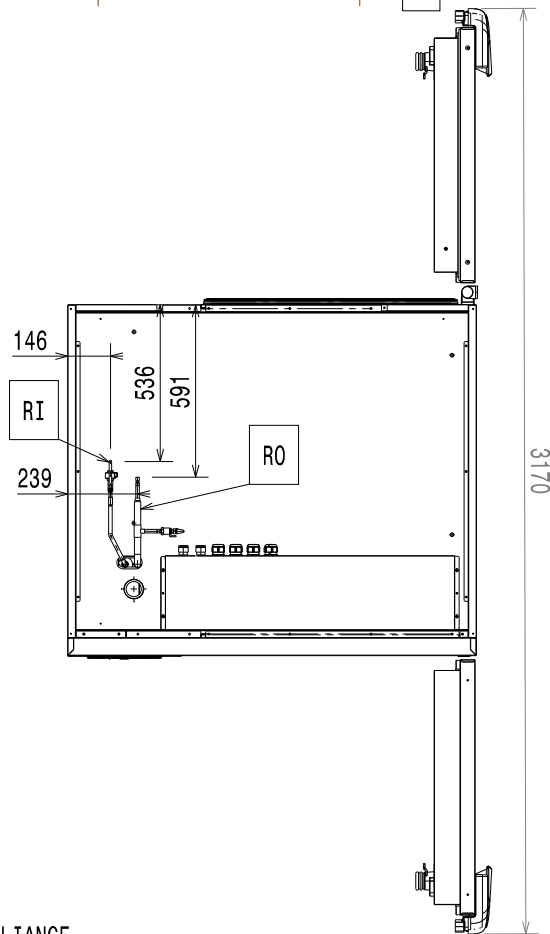
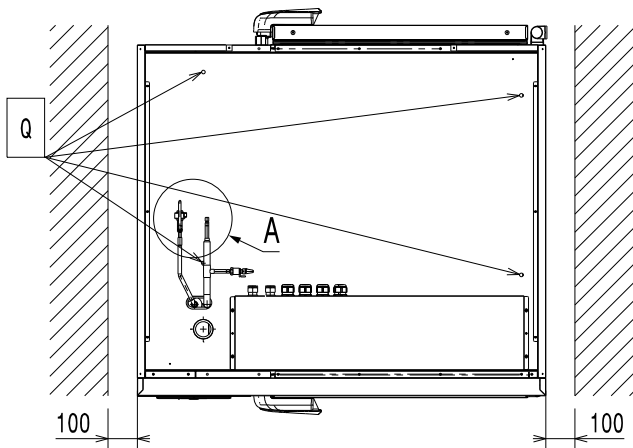
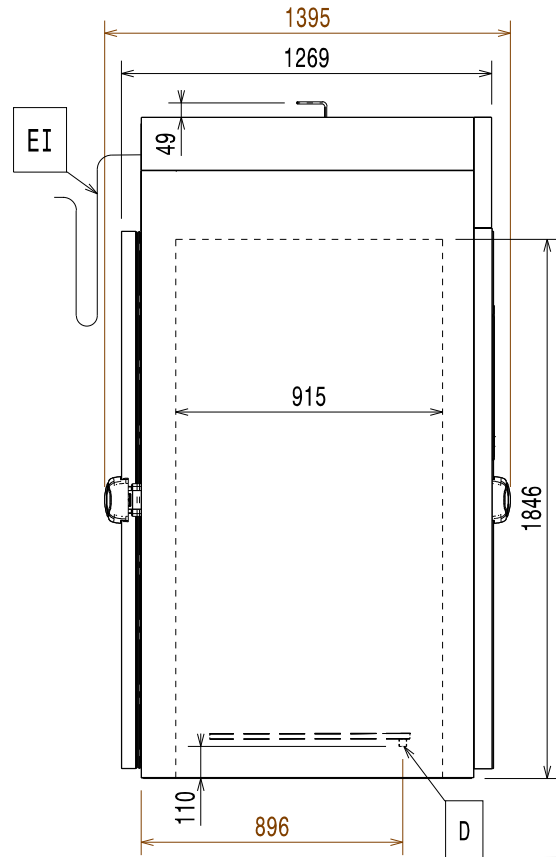
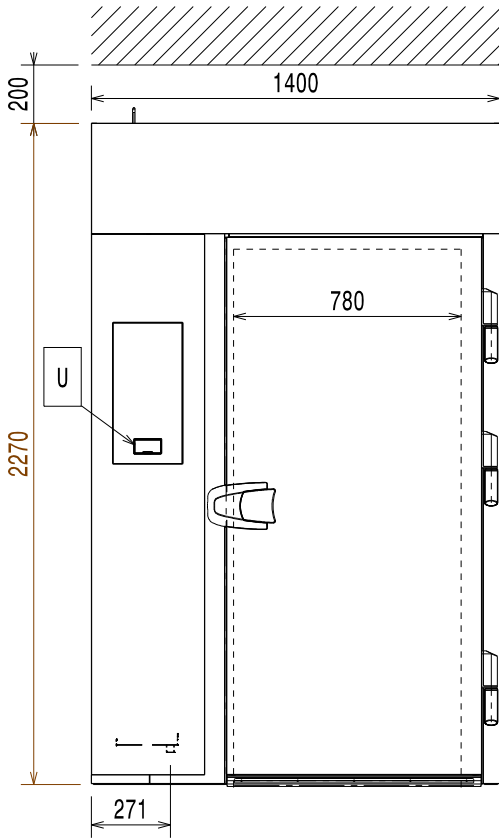
Asennuskaavio
malli 150–200 kg 20GN 2/1 pass-through

tyyppi SKCH150R–SKCH200R



Asennuskaavio
malli 150–200 kg 20GN 2/1 läpivientimalli CO2

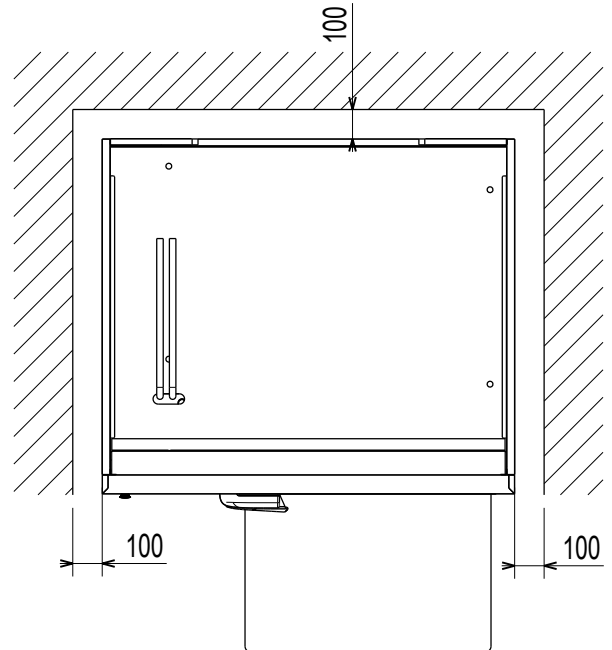
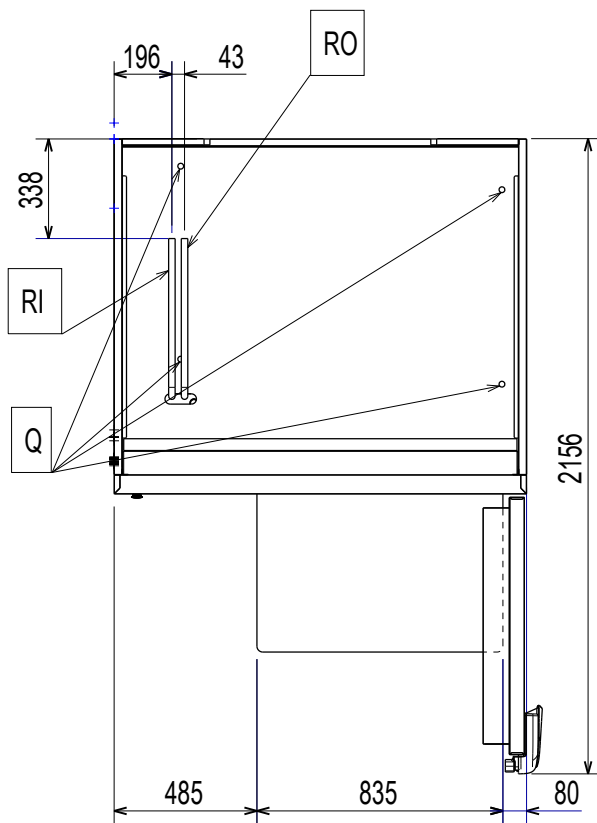
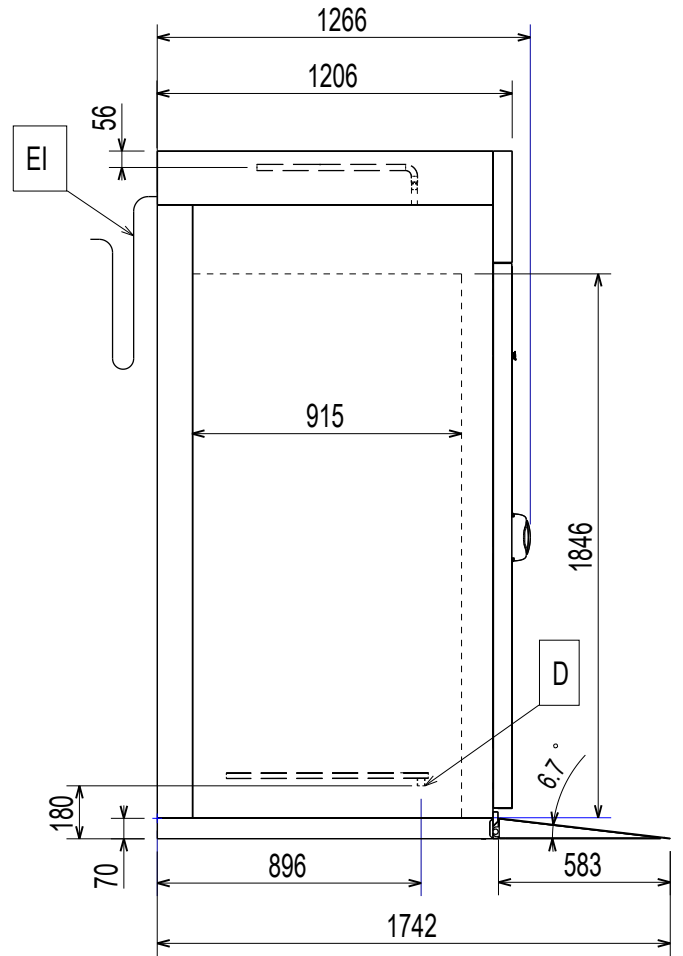
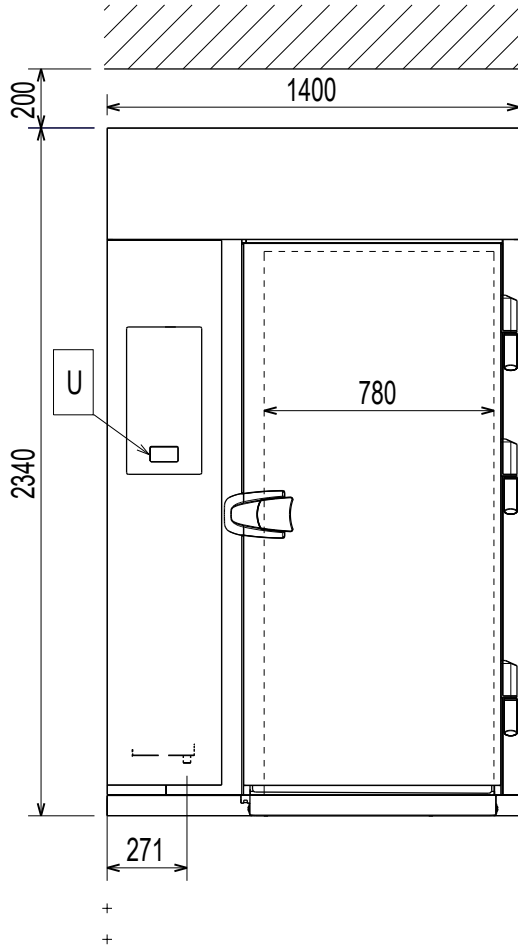
tyyppi SKCH150RC–SKCH200RC



Detail A
 Scale: 1:8
 CUT HERE TO CONNECT THE APPLIANCE

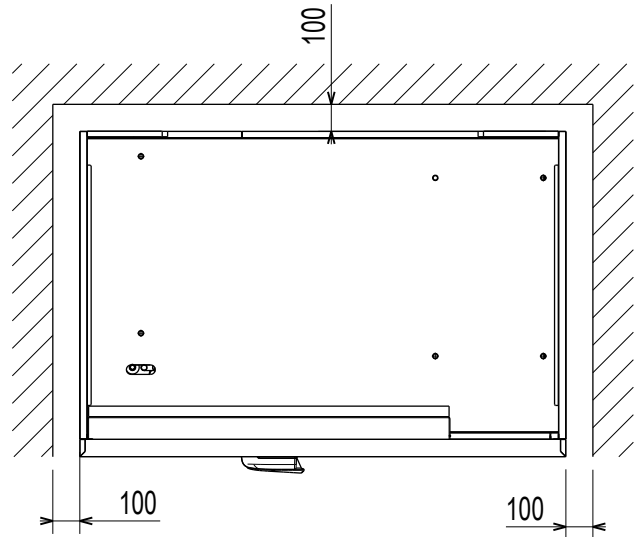
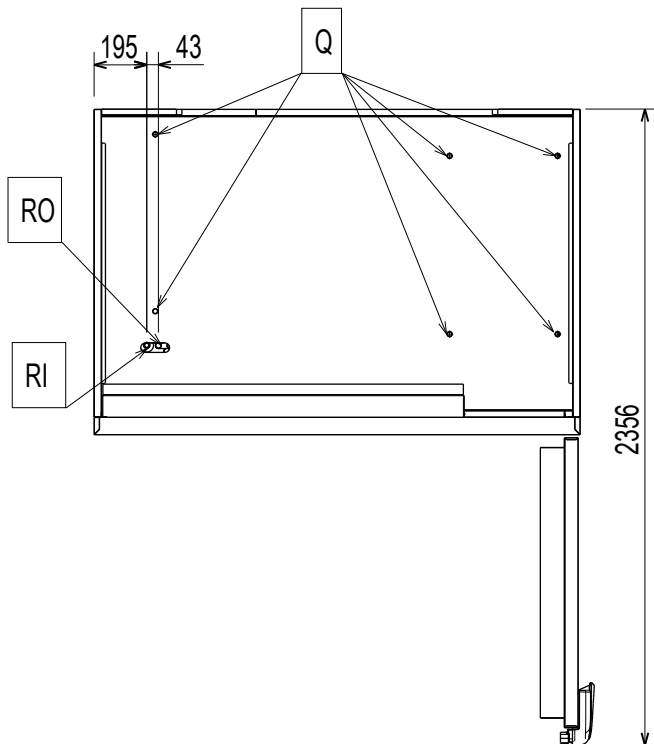
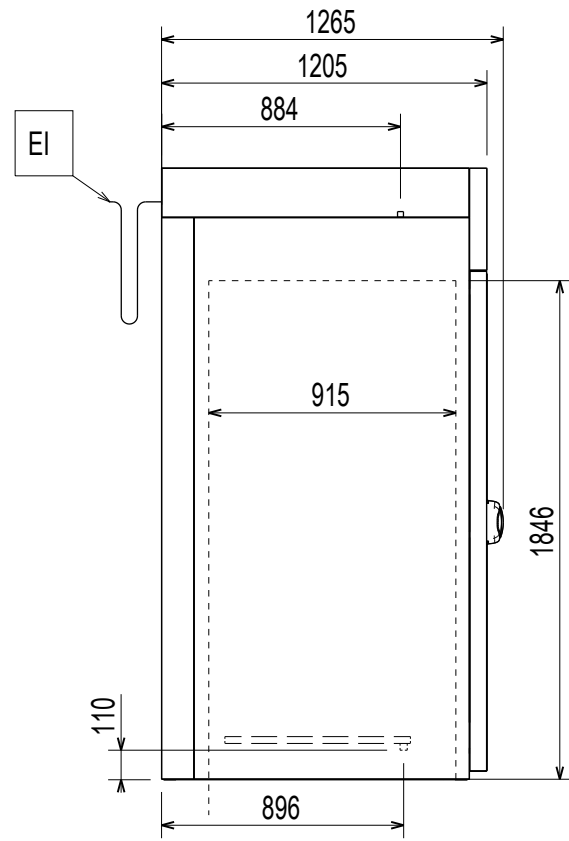
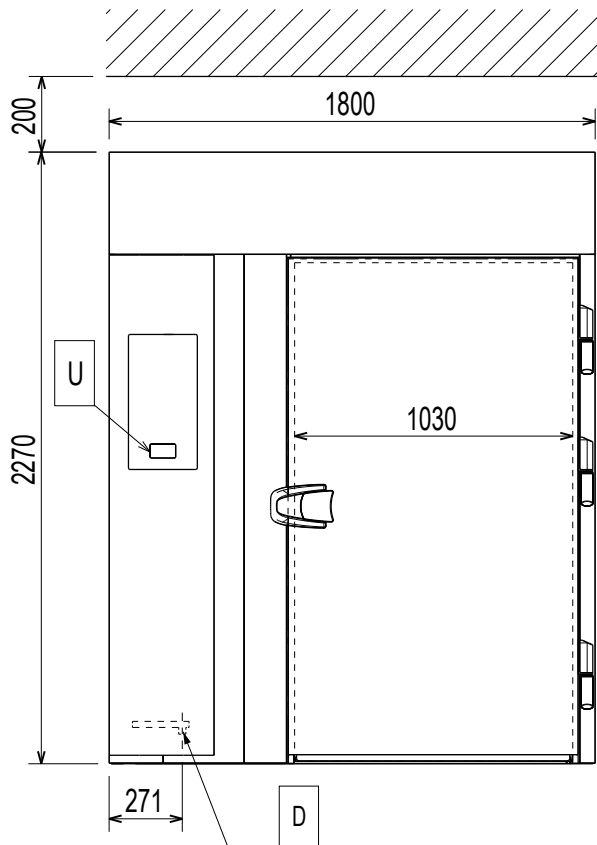
Asennuskaavio
malli 150–200 kg 20GN 2/1, ramppi

tyyppi SKCH150R–SKCH200R



Asennuskaavio
malli 200 kg 2x20GN 1/1

tyyppi SKCH220R



TYPE = Sertifiointiryhmä
SKCH = Alue (tehojäähdytin)
30–50–70–100–150–200–220 = Kapasiteetti
B = Versio jossa sisäänrakennettu jäähdytysjärjestelmä
R= Versio ilman sisäänrakennettua jäähdytysjärjestelmää
RC = CO2-versio ilman sisäänrakennettua
jäähdytysjärjestelmää
EI = Virtajohdon pituus
WIC = Jäähdytysveden tulo

WOC = Jäähdytysveden poisto
RI = Kylmäaineen sisääntulo (neste) – (mallit ilman sisäänra-
kennettua jäähdytysjärjestelmää)
RO = Kylmäaineen sisääntulo (kaasu) – (mallit ilman sisään-
rakennettua jäähdytysjärjestelmää)
D = Osaston tyhjennysaukko
Q = Nostokoukut
U = USB

Yleistä



Lue seuraavat ohjeet, myös takuehdot, ennen laitteen asentamista ja käyttämistä.

Käy verkkosivustollamme www.electroluxprofessional.com ja avaa Tuki-osio, jossa voit



rekisteröidä tuotteesi



saada tuotettasi koskevia neuvoja ja vinkkejä sekä huolto- ja korjaustietoja.

Asennus-, käyttö- ja huolto-ohjeet sisältävä käsikirja (jäljempänä käsikirja) antaa käyttäjälle tarpeellisia tietoja laitteen oikeaa ja turvallista käyttöä varten.

Vaikka käsikirjassa on paljon tekstiä ja varoituksia, sen sisältämien ohjeiden tarkoitus on kuitenkin parantaa kaikin tavoin laitteen toimintaa ja suorituskykyä ja erityisesti välttää aiheuttamasta vahinkoja ihmisille, esineille tai eläimille vääränlaisen käytön tai virheellisten toimenpiteiden vuoksi.

On erittäin tärkeää, että kaikki laitteen kuljetukseen, asennukseen, käyttöönottoon, käyttöön, huoltoon, korjaukseen ja käytöstä poistamiseen osallistuvat henkilöt lukevat huolellisesti tämän käsikirjan ennen toimenpiteiden suorittamista sellaisten virheellisten toimenpiteiden ja ongelmien välttämiseksi, jotka voisivat vahingoittaa laitetta tai aiheuttaa henkilövahinkoja. Turvallisuusasiat on suositeltavaa käydä läpi käyttäjien kanssa säännöllisin väliajoin. Lisäksi on erittäin tärkeää, että laitteen käyttöön valtuutettu henkilöstö on saanut laitteen käyttö- ja huoltokoulutuksen.

Edelleen on tärkeää, että käsikirja pidetään aina käyttäjän ulottuvilla laitteen käyttöpaikan lähellä, jotta se on helposti saatavilla ongelmatilanteissa ja aina tarvittaessa.

Jos laitteen käytöstä on käsikirjan lukemisen jälkeen kysymyksiä tai epäselvyyksiä, ota yhteys valmistajaan tai valtuutettuun huoltoliikkeeseen. Henkilöstömme auttaa mielellään laitteen parhaan mahdollisen suorituskyvyn ja tehokkuuden varmistamiseksi. Muistutamme vielä lopuksi, että kaikkien laitteen käyttövaiheiden aikana on aina noudatettava voimassa olevia turvallisuus-, työhygieni- ja ympäristönsuojelumääräyksiä. Käyttäjän vastuulla on siis varmistaa, että laitetta käytetään ainoastaan optimaalisissa turvallisuusolosuhteissa henkilö- ja omaisuusvahinkojen välttämiseksi.



TÄRKEÄÄ

- Valmistaja ei vastaa millään tavalla toimenpiteistä, jotka on suoritettu ohjekirjan määräysten vastaisesti.
- Valmistaja pidättää oikeuden muuttaa tässä julkaisussa käsiteltyjen laitteiden ominaisuuksia ilman ennakoilmoitusta.
- Tämän käsikirjan osittainenkin kopiointi on kielletty.
- Tämä käsikirja on saatavissa digitaalisessa muodossa:
 - ottamalla yhteyttä jälleenmyyjään tai lähimpään huoltopisteeseen
 - lataamalla käsikirjan viimeisin päivitetty versio nettisivulta www.electroluxprofessional.com.
- Käsikirjaa on aina säilytettävä laitteen läheisyydessä, paikassa, jossa se on helposti saavutettavissa. Laitteen käyttäjien ja sitä korjaavien henkilöiden on voitava aina saada se helposti käsiinsä ja luettavaksi.

Sisältö

A	VAROITUS JA TURVALLISUUSTIEDOT	20
A.1	Yleistä	20
A.2	Henkilönsuojaimet	20
A.3	Yleinen turvallisuus	21
A.4	Tekniset tiedot	21
A.5	Kuljetus, siirtäminen ja varastointi	22
A.6	Asentaminen ja kokoonpano	22
A.7	Laitteen hävittäminen	23
B	LAITTEEN JA VALMISTAJAN TUNNISTETIEDOT	23
C	YLEISTÄ	24
C.1	Johdanto	24
C.2	Käyttötarkoitus ja rajoitukset	24
C.3	Tarkastukset	24
C.4	Tekijänoikeudet	24
C.5	Käsikirjan säilyttäminen	25
C.6	Käsikirjan kohderyhmä	25
C.7	Määritelmät	25
C.8	Vastuu	25
D	KULJETUS, SIIRTÄMINEN JA VARASTOINTI	25
D.1	Käsitleminen	25
D.1.1	Siirtotoimenpiteet	25
D.1.2	Kuorman laskeminen maahan	25
D.2	Pakkauksen purkaminen	25
D.2.1	Pakkauksen hävittäminen	26
D.3	Varastointi	26
E	TEKNISET TIEDOT	26
E.1	Kylmäaineet	26
E.2	Tärkeimmät tekniset ominaisuudet	26
F	ASENTAMINEN JA KOKOONPANO	27
F.1	Johdanto	27
F.2	Asiakkaan vastuu	27
F.3	6GN 1/1 – 10GN 1/1 – 10GN 2/1 – 20GN 1/1 -mallit	27
F.3.1	Sijoittaminen	27
F.3.2	Välikappale takana	27
F.3.3	Vedenkeruukaukalon sijoittaminen	27
F.3.4	Torniasennus	28
F.3.5	Yläkannen asentaminen paikalleen	29
F.3.6	Veden tyhjennys	29
F.3.7	Monipuolinen sisäinen rakenne	30
F.4	20GN 2/1 -mallit	31
F.4.1	Sijoittaminen	31
F.4.2	Asennus lattiaan	31
F.4.3	Veden tyhjennys	32
F.4.4	Vesiliitäntä	33
F.4.5	Rampin asennus	33
F.4.6	Luukun suljentalaitte (20GN 1/1)	33
F.4.7	Pyörällisen vuokatelineen asettaminen laitteisiin	34
G	LAITTEEN KÄYTTÖÖNOTTO	34
G.1	Johdanto	34
H	KONEEN KÄYTÖSTÄPOISTO JA ROMUTUS	34
H.1	Laitteen hävitysmenettely	34

A VAROITUS JA TURVALLISUUSTIEDOT

A.1 Yleistä

Koneen turvallinen käyttö ja käsikirjan oikea ymmärtäminen vaativat asiakirjoissa käytettyjen termien ja sovittujen merkintöjen tuntemista. Käsikirjassa käytetään seuraavia merkkejä erilaisten vaarojen merkitsemiseen ja tunnistamiseen:



VAROITUS

Käyttöhenkilöstön terveys- ja turvallisuusvaara.



VAROITUS

Hengenvaarallisen sähköiskun vaara - vaarallinen jännite.



VARO

Laitteen tai käsitellyn tuotteen vahingoittumisen vaara.



TÄRKEÄÄ

Tärkeitä ohjeita tai tietoja tuotteesta



Potentiaalintasaus



Lue ohjeet ennen laitteen käyttämistä



Selvennyksiä ja selityksiä

Valmistaja

Electrolux Professional SpA, Viale Treviso 15 33170 Pordenone, Italia






www.electroluxprofessional.com

- Nämä laitteet on tarkoitettu kaupalliseen käyttöön, kuten ravintoloiden, ruokaloiden, sairaaloiden keittiöt, tai liiketoimintaan, kuten leipomot, lihakaupat jne., mutta ei jatkuvaan suuren ruokamäärän valmistamiseen.
- Ainoastaan erikoiskoulutuksen saanut henkilökunta saa käsitellä laitetta.
- Yli 8-vuotiaat lapset sekä henkilöt, joiden fyysinen, aistien tai mielen terveys on heikentynyt tai joilla ei ole tarpeellista kokemusta ja tietoa, saavat käyttää tätä laitetta, jos käyttöä valvotaan tai jos heille on annettu laitteen turvallista käyttöä koskevat ohjeet ja he ymmärtävät mahdolliset vaarat.
 - Lapset eivät saa leikkiä laitteella.
 - Pidä kaikki pakkausmateriaalit ja pesuaineet poissa lasten ulottuvilta.
 - Lapset eivät saa puhdistaa tai huoltaa laitetta ilman valvontaa.
- Älä säilytä laitteessa räjähtäviä aineita, kuten paineenalaisia astioita, joissa on tulenarkaa ponnekaasua.
- Älä poista, käsittele tai vahingoita laitteeseen kiinnitettyä merkintää.
- Kun kone poistetaan käytöstä lopullisesti, merkintä on tuhottava.
- Säilytä nämä ohjeet käyttäjien ulottuvilla tulevaa käyttöä varten.

A.2 Henkilönsuojaimet

Taulukko laitteen käyttöä eri vaiheiden aikana käytettävistä henkilönsuojaimista.

Vaihe	Suojavaatetus	Turvajalkineet	Käsineet	Silmänsuojaimet	Kypärä
Kuljetus	—	●	○	—	○
Käsitely	—	●	○	—	—
Pakkauksen purkaminen	—	●	○	—	—
Asennus	—	●	● ¹	—	—
Normaali käyttö	●	●	● ²	—	—
Säädöt	○	●	—	—	—
Säännöllinen puhdistus	○	●	● ¹⁻³	○	—
Erikoispuhdistus	○	●	● ¹⁻³	○	—
Huolto	○	●	○	—	—

Vaihe	Suoja vaatetus	Turvajalkineet	Käsineet	Silmänsuojaimet	Kypärä
					
Purkaminen	○	●	○	○	—
Romutus	○	●	○	○	—
Selitys:					
●	KÄYTETTÄVÄ HENKILÖNSUOJAIN				
○	KÄYTETTÄVISSÄ OLEVA TAI TARVITTAESSA KÄYTETTÄVÄ HENKILÖNSUOJAIN				
—	HENKILÖNSUOJAINTA EI VAADITTU				

- Näiden toimenpiteiden aikana käsineiden on oltava leikkauksenkestävät. Käyttäjien, erikoishenkilökunnan ja muiden laitetta käyttävien henkilöiden laiminlyönti henkilönsuojaimien käytön suhteen voi aiheuttaa altistumisen terveysriskeille (mallista riippuen).
- Näiden toimenpiteiden aikana käsineet suojaavat käsiä kylmältä vuoalta, kun se otetaan laitteesta. Käyttäjien, erikoishenkilökunnan ja muiden laitetta käyttävien henkilöiden laiminlyönti henkilönsuojaimien käytön suhteen voi aiheuttaa altistumisen kemikaaleille ja terveysriskeille (mallista riippuen).
- Näiden toimenpiteiden aikana käsineiden tulee olla sopivia kosketukseen käytettyjen aineiden kanssa (katso vaaditut henkilönsuojaimet käytettyjen aineiden käyttöturvallisuustiedotteesta). Käyttäjien, erikoishenkilökunnan ja muiden laitetta käyttävien henkilöiden laiminlyönti henkilönsuojaimien käytön suhteen voi aiheuttaa altistumisen kemikaaleille ja terveysriskeille (mallista riippuen).

A.3 Yleinen turvallisuus

- Koneet on varustettu sähköisillä ja/tai mekaanisilla turvalaitteilla, jotka suojaavat koneen käyttäjä.
- Koneen käyttö on kielletty, jos suojukset ja turvalaitteet on poistettu, jos niihin on tehty muutoksia tai jos niitä on käsitelty muulla tavoin, eikä niitä siis saa poistaa koneesta.
- Älä tee muutoksia laitteen mukana toimitettuihin osiin.
- Joissakin tämän käsikirjan kuvissa kone tai sen osa on esitetty ilman suojuksia tai suojukset poistettuina. Suojukset eivät ole näkyvissä vain sen vuoksi, että kuva olisi selkeämpi. Koneita ei saa milloinkaan käyttää ilman suojuksia tai suojukset poistettuina käytöstä.
- Laitteeseen kiinnitettyjen turvallisuus-, vaara- ja ohjamerkintöjen irrottaminen, asiaton käsittely tai lukukelpoisuuden turmeleminen on kielletty.

A.4 Tekniset tiedot

Käytetyt materiaalit ja nesteet

- Laitteissa, joissa käytetään kylmäainetta R744, nimellispaine on 14 MPa (140 bar).
VAROITUS: jäädytysjärjestelmässä on suuri paine. Älä käsittele sitä. Ota yhteyttä asiantuntevaan huoltohenkilöön ennen sen hävittämistä.

Suorituskyky

Ekvivalentti äänenpaineen taso Leq dB(A) ¹	<70
---	-----

1. Melupäästöjen arvot on saatu normin EN ISO 11204 mukaisesti. Arvo saattaa olla suurempi mittauskohdasta riippuen.

Laitteen kokonaispaino

Mallit	Laitteen paino
6GN 1/1 sisäänrakennettu jäädytysjärjestelmä (SKCH30B)	169 kg
6GN 1/1 ei sisäänrakennettua jäädytysjärjestelmää (SKCH30R)	155 kg
10GN 1/1 sisäänrakennettu jäädytysjärjestelmä (SKCH50B)	233 kg
10GN 1/1, ei sisäänrakennettua jäädytysjärjestelmää (SKCH50R)	218 kg
10GN 2/1 sisäänrakennettu jäädytysjärjestelmä (SKCH70B)	320 kg
10GN 2/1 ei sisäänrakennettua jäädytysjärjestelmää (SKCH70R)	290 kg
20GN 1/1 ei sisäänrakennettua jäädytysjärjestelmää (SKCH100R/SKCH100RC)	285kg
20GN 2/1 sisäänrakennettu jäädytysjärjestelmä (SKCH150B)	300 kg
20GN 2/1 ei sisäänrakennettua jäädytysjärjestelmää (SKCH150R/SKCH150RC)	180kg
20GN 2/1 ei sisäänrakennettua jäädytysjärjestelmää (SKCH200R/SKCH200RC)	438kg

20GN 2/1 sisäänrakennettu jäähdytysjärjestelmä (SKCH200B)	605 kg
2x20GN 1/1 ei sisäänrakennettua jäähdytysjärjestelmää (SKCH220R)	468 kg

Ilmastoluokka

Tyypikilvessä mainittu ilmastoluokka vastaa seuraavia arvoja:

- ILMASTOLUOKKA: 5
 - 43 °C [109,4°F] (IEC/EN 60335-2-89)
 - 40 °C [104 °F] ympäristön lämpötila ja suhteellinen kosteus 40 % (IEC/EN ISO 23953)

A.5 Kuljetus, siirtäminen ja varastointi

- Koneen kuljetuksessa (siirto toiseen toimipaikkaan) ja siirtämisessä (työpaikan sisäisissä siirroissa) on käytettävä asianmukaisia ja kapasiteetiltaan riittäviä välineitä.
- Laitteiden mitoista johtuen koneita ei voida pinota päällekkäin kuljetuksen, siirtämisen ja varastoimisen ajaksi. Näin vältetään kuormien pinoamisesta aiheutuvan kaatumisen riski.
- Riippuvan kuorman alla ei saa oleskella kuormauksen ja kuorman purkamisen aikana. Sivullisten pääsy työskentelyalueelle on kielletty.
- Laitteen oma paino ei yksin riitä pitämään sitä paikoillaan.
- Koneetta nostettaessa kiinnitystä ei saa tehdä liukkuviin eikä heikkoihin osiin, joita ovat esimerkiksi kotelot, sähkökanavat, paineilmajärjestelmän osat jne.
- Älä työnnä tai vedä konetta siirtämisen aikana, jotta se ei vahingossa pääse kaatumaan. Käytä koneen nostamiseen asianmukaisia välineitä.
- Koneen purkamiselle ja varastoinnille on varattava riittävän paljon tilaa ja lattian on oltava tasainen.
- Koneen kuljetuksesta, käsittelystä ja varastoinnista huolehtivan henkilöstön on oltava asianmukaisesti ohjeistettu ja koulutettu nostojärjestelmien turvalliseen käyttöön ja heidän tulee käyttää suoritettavalle toimenpiteelle sopivia henkilönsuojaimia.

A.6 Asentaminen ja kokoonpano

Johdanto

Asentajan on arvioitava tarvittava asennusympäristön vähimmäistilavuus laitteessa olevan, ennalta tiedetyn kylmäaineen aiheuttamaan syttymis- ja myrkytysvaaraan liittyvien riskien vähentämiseksi.

- Koneen asennus- ja kokoamistoimenpiteitä saa tehdä vain pätevä henkilökunta kaikkia sopivia henkilönsuojaimia, varusteita, työkaluja ja apuvälineitä käyttäen. Kokoamisalue on aidattava asianmukaisesti asiattomien pääsyn estämiseksi.
- Kuvatut toimenpiteet on suoritettava voimassa olevien turvallisuusmääräysten mukaisesti.
- Kytke laite irti sähköverkosta ennen minkään asennus- ja kokoamistoimenpiteen tekemistä.

Vesiliitäntä (20GN 2/1 mallit joissa sisäänrakennettu jäähdytysjärjestelmä)

- Järjestelmän maksimipaine = 1 MPa (10 bar / 145,038 psi)
- Järjestelmän minimipaine = 150 kPa (1,5 bar/ 21,75566 psi)
- Jäähdytysveden lämpötilan on oltava välillä 10 °C (50 °F) ja 30 °C (86 °F).
- Tämä laite on tarkoitettu liitettäväksi pysyvästi vesijohtoverkkoon, ei letkuserjaan.

Sähköliitäntä

- Laitteen sähkötyöt saa tehdä ainoastaan pätevä henkilökunta.
- Laitteen kytkentä sähköverkkoon on suoritettava käyttömaassa voimassa olevien määräysten ja vaatimusten mukaisesti.
- Ulkoisella lauhdutinyksiköllä varustetuissa laitteissa liitäntä tehdään erikseen yksikölle ja koneelle.
- Laitteen syöttöjännite on mainittu tyypikilvessä.
- Sähkönsyötön tulee olla vaatimusten mukainen ja kestää todellinen ottoteho. Lisäksi liitännät on suoritettava ammattitaidolla ja laitteen käyttömaassa voimassa olevien määräysten mukaisesti.
- Virtajohdon ja sähköverkon välissä tulee olla mitoitukseltaan tyypikilven ottotehoa vastaava, voimassa olevien määräysten mukainen vikavirtasuojakytkin, jonka kontaktien väli on niin suuri, että laite voidaan kytkeä täysin irti verkkovirrasta ylijänniteluokan III olosuhteissa. Selvitä kytkimen oikea mitoitus tarkistamalla ottovirta-arvo, joka on merkitty laitteen tyypikilpeen.
- Kun liitäntä on tehty, on tarkastettava, ettei syöttöjännite koneen ollessa toiminnassa poikkea nimellisjännitteen arvosta enempää kuin ±10 %.
- Malleissa, joissa ei ole sisäänrakennettua jäähdytysjärjestelmää, lauhduttimen ja magneettiventtiilin sähköliitäntä tehdään koneen mukana toimitettujen sähkökaavioiden mukaisesti. Liitännässä on käytettävä johtoa, jonka halkaisija on riittävä. Asenna kaapelit ja kiinnitä ne kaapelinkiristimeen. Kytke johtimet niitä vastaaviin liittimiin.
- Jos virtajohto on vahingoittunut, vaarojen välttämiseksi sen saa vaihtaa vain huoltopalvelu tai joka tapauksessa pätevä henkilökunta.
- Valmistaja ei vastaa vahingoista tai onnettomuuksista, jotka ovat aiheutuneet yllä mainittujen ohjeiden tai laitteen käyttömaassa voimassa olevien sähköturvallisuusmääräysten laiminlyönnistä.
- Liitäntäpisteessä on oltava tehokas maadoitus ja verkkovirran jännitteen ja taajuuden tulee vastata tyypikilpeen merkittyjä arvoja. Jos et ole varma suojamaadoituksen tehosta, anna pätevän henkilökunnan tarkistaa se.
- Laite on kytkettävä sähköverkkoon pysyvällä tavalla noudattaen seuraavia polariteetteja:
 - ruskea/musta(*)/harmaa(*): vaihe
 - (*) vain laitteissa, joissa on kolmivaihesyöttö
 - keltavihreä: maa
 - sininen: nolla

- Virtajohto, jolla laite on kytketty pysyvästi verkkovirtaan, on tyyppiä H07RNF (koodi 60245 IEC 66). Jos virtajohto joudutaan vaihtamaan, tilalla saa käyttää vain samanlaista johtoa. Huomioi virtajohdon vaihdon yhteydessä, että maadoitusjohtimen on oltava pitempi kuin aktiivisten johdinten.
- Vikavirtasuojakytkin on voitava lukita avoimeen asentoon huollon ajaksi.
- Kone, joka voi toimia taajuudella 50 tai 60 Hz ei vaadi mitään käyttäjän asetusta.

Laitteen tilarajoitukset

- Huomioi laitteiden sijoittamisessa seuraavat etäisyydet:
SKCH30-50-70 -mallit: 50 mm muista tilassa olevista laitteista (liian pieni väli voi aiheuttaa kosteuden muodostumista laitteen seinämiin); huomioi myös oven avaamisen vaatima tila.
SKCH100R -mallit: 100 mm yläreunasta, takaa ja sivuilta.
SKCH100RC -mallit: 100 mm yläreunasta, 100 mm sivuilta 160 mm takaa.
SKCH150-200B-R-CR -mallit: 200 mm yläreunasta ja 100 mm takaa ja sivuilta.
SKCH150-200R-CR läpikulkumallit: 200 mm yläreunasta ja 100 mm sivuilta.
SKCH220R -mallit: 200 mm yläreunasta ja 100 mm takaa ja sivuilta.

Sijoittaminen

- Huomioi laitteen asennuksessa toimenpiteen vaatimat turvavaroitukset sekä paloturvallisuus.
- Malleissa, joissa ei ole sisäänrakennettua jäähdytysjärjestelmää, liitäntäputket täytyy järjestää niin, että laitteen taakse päästään huoltoa varten. (Katso huolto-opasta nettisivuilla.)
- Ulkopuolisen lauhdutinyksikön valintaa varten katso valmistajan suosittelemaa yksikköä, joka löytyy laitteiston teknisistä tiedoista.
- Ulkopuolisen lauhdutusyksikön erityistä mitoitusta varten katso jäähdytystehon tiedot teknisistä tiedoista tai katso valmistajan tai valmistajan valtuuttaman liikkeen/huoltopisteen nettisivuja.
- Laitteen ja kylmäaineen lauhdutusyksikön asennuksen saa suorittaa ainoastaan valmistajan huoltohenkilöstö tai muu pätevä henkilö.
- Jos laitteen kylmäaineena on R744, jäähdytysjärjestelmän korkeapainepuolelle tulee asentaa paineenalennusventtiili moottori-kompressorin ja kaasujäähdyttimen väliin. Putkituksen lisäksi moottori-kompressorin ja paineenalennusventtiilin välillä tulee olla sulkuventtiileitä tai muita vastaavia komponentteja, jotka voivat saada aikaan paineenlaskun.
- Paineenalennusventtiili tulee asentaa siten, että järjestelmästä sen käytön aikana vapautuva kylmäaine ei voi aiheuttaa haittaa laitteen käyttäjälle. Aukon tulee sijaita siten, että se ei todennäköisesti peity normaalissa käytössä.
- Asennuksessa paineenalennusventtiilissä ei pidä olla säätimiä loppukäyttäjää varten.
- Asennetun paineenalennusventtiilin paineasetus ei saa olla korkeampi kuin korkeapainepuolen nimellispaine.
- Katso elektronisen venttiilin parametreja koskevat hienosäädöt verkkosivustolla olevasta huoltokäsikirjasta.
- Models SKCH50R – SKCH70R – SKCH100R/RC – SKCH150B/R/RC, – SKCH200B/R/RC – SKCH220R on tarkoitettu kiinnitettäväksi seinään laitteen mukana toimitetun välineen avulla asennusohjeiden mukaan.

Torniasennus

- “Cook&Chill“-torniasennukset TÄYTYY turvallisuusyistä kiinnittää seinään kahdella laitteen mukana toimitetulla tuella.

Pyörällisen vuokatelineen asettaminen

- Rampilla varustetuissa laitteissa käsittele telinettä varoen, jotta vältät sen kaatumisen ja nesteiden roiskumisen.

A.7 Laitteen hävittäminen

- Tee laite toimintakyvyttömäksi ennen käytöstäpoistoa irrottamalla sen virtajohto. Irrota kaikki lukituslaitteet, jotta kukaan ei voi vahingossa jäädä loukkuun kaapin sisälle.

B LAITTEEN JA VALMISTAJAN TUNNISTETIEDOT

Kuvassa näkyy esimerkki koneessa olevasta merkinnästä tai tyyppikilvestä:

F.Mod. PNC 9VTX W Tot. kW	Comm.Model Ser.Nr. Volt	Type Ref. SKCH30B Cyclopentane Total Current A	2018
Evaporation Heater El. kW	Class x	GWP	CO2-eq t
Lighting W	Cap. Heating power kW	Refrigerant	Kg
Defrost Power kW			
NF nominal Charge			
Rated Pressure Mpa			
IPX4			
Electrolux Professional SPA - Viale Treviso, 15 - 33170 Pordenone (Italy)			

Tyyppikilvessä näkyvät koneen tunniste- ja tekniset tiedot. Kilven sisältämien tietojen merkitys näkyy alla olevassa taulukossa:

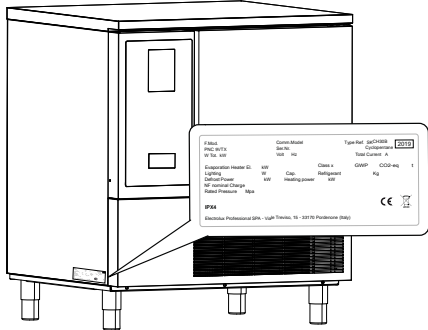
F.Mod.	laitteen valmistustehtaan kuvaus
Comm.Model	kaupallinen kuvaus
SKCH30B	sertifiointiryhmä (Tyyppi)
PNC	valmistuksen tuotekoodi
Ser.No.	sarjanumero

V	syöttöjännite
Hz	syöttötaajuus
kW	maksimiottoteho
Cyclopentane	eristyksessä käytetty solutuskaasu
Total Current	nomellisvirta
Defrost Power	sulatusteho
Heating Power	vastuksen teho
Evaporation Heater El.	haihdutusvastuksen teho
Lighting	sisävalo
Class	ilmastoluokka
GWP	globaali lämmitysvaikutus
CO2 eq	kasvihuonekaasujen määrä
Refrigerant	jäähdytyskaasun tyyppi
Cap.	nomelliskapasiteetti
IPX4	suojausluokka pölyä ja vettä vastaan

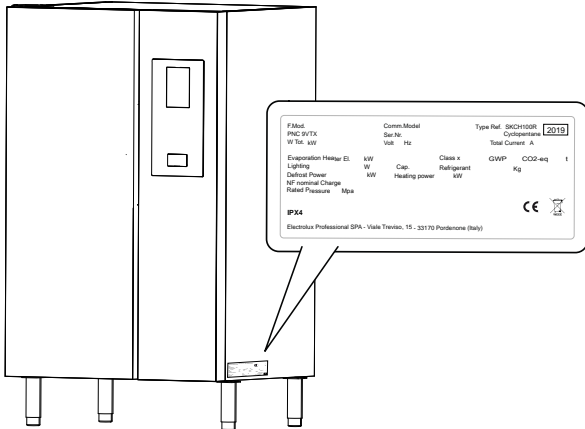


HUOM!

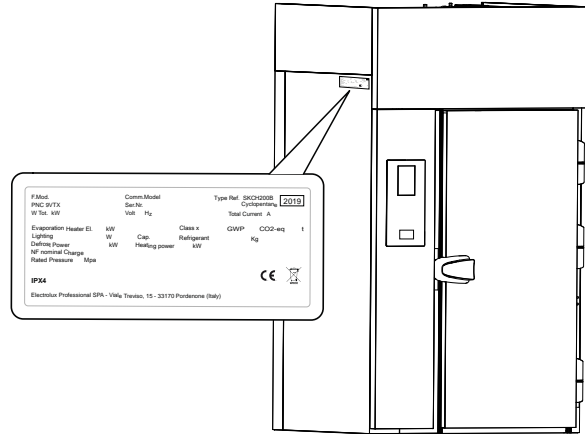
Malleissa **6GN 1/1 – 10GN 1/1 – 10GN 2/1** arvokilpi sijaitsee vasemmalla (tai oikealla mallista riippuen) laitteen alaosassa. Kilpi, johon on merkitty laitteen valmistus- ja sarjanumero, sijaitsee lauhduttimen paneelin sisällä.



Malleissa **20GN 1/1** arvokilpi sijaitsee oikealla laitteen alaosassa. Kilpi, johon on merkitty laitteen valmistus- ja sarjanumero, sijaitsee laitteen päällä.



Malleissa **20GN 2/1** arvokilpi sijaitsee vasemmalla laitteen yläosassa. Kilpi, johon on merkitty laitteen valmistus- ja sarjanumero, sijaitsee laitteen päällä.



HUOM!

Radiolähetinmoduulin tekniset tiedot ovat seuraavat:

- radiolaitteiston käyttämä nimellistaajuus ja lähetysteho (säteilevä ja/tai johdettu) teknisten asiakirjojen mukaan
- radiolaitteistoissa, jotka käyttävät standardisoitua teknologiaa esim. GSM/3G/LTE, taajuuskaista osoitetaan yleisesti hyvin tunnetulla tavalla (kuten GSM 900, 1800).
Missä eri tehotasot ovat mahdollisia, osoitetaan nimellinen enimmäisteho.
- taajuusalue on välillä 2.400 GHz ja 2.472 GHz
- lähetysteho on alle 20 dBm



HUOM!

Ilmoita valmistajan yhteystiedot, jotka löytyvät laitteeseen kiinnitetystä tyyppikilvestä (esimerkiksi varaosia tilattaessa tms.).

C YLEISTÄ



VAROITUS

Katso *“Varoitus ja turvallisuustiedot”*.

C.1 Johdanto

Tämä käyttöopas antaa eri laitteistoja koskevia tietoja. Käyttöoppaan sisältämät tuotekuvat ovat ainoastaan esimerkkejä.

Huomaa, että käsikirjan kuvat ja kaaviot eivät ole oikeassa mittakaavassa. Ne toimivat lisäyksinä kirjoitettuihin ohjeisiin antaen lyhyen yhteenvedon, mutta eivät kuvaa laitetta tarkasti.

Laitteen asennuskaavioissa olevat numeroarvot on annettu millimetreinä ja/tai tuumina.

C.2 Käyttötarkoitus ja rajoitukset

Tämä laite on tarkoitettu elintarvikkeiden nopeaan jäähdyttämiseen ja/tai pakastamiseen (valmiiden ruokien lämpötila laskee kaapissa nopeasti, jolloin laatu pysyy hyvänä ja ruoat säilyvät useita päiviä) ja ruoan lämmittämiseen.

Kaikenlainen muu käyttö katsotaan käyttötarkoituksen vastaiseksi.



VARO

Konetta ei saa asentaa ulkotiloihin ja/tai ympäristöön, jossa se on alttiina sään vaikutukselle (sade, suora auringonvalo jne.).



HUOM!

Valmistaja ei vastaa käyttötarkoituksen vastaisesta käytöstä.

C.3 Tarkastukset

Laitteiden korkealaatuinen toiminta ja tehokkuus on varmistettu laboratoriotestien avulla.

Laite on toimitettaessa käyttövalmis.

Testi- ja tarkastusraportit sisältyvät laitteen mukana toimitettujen asiakirjojen liitteisiin (silmämääräinen tarkastus - sähköosien tarkastus - toimintatarkastus).

C.4 Tekijänoikeudet

Tämä käsikirja on tarkoitettu ainoastaan käyttäjän tietolähteeksi, ja sen saa luovuttaa ulkopuoliselle taholle vain Electrolux Professional -yhtiön luvalla.



HUOM!

- Tuotteen turvallinen kuljettaminen ja asiakkaalle toimittaminen on kuljetusliikkeen vastuulla.
- Tee ilmoitus kuljetusliikkeelle, jos havaitset näkyviä tai piileviä vikoja.
- Merkitse mahdolliset vahingot tai puutteet rahtikirjaan laitetta vastaanottaessasi.
- Kuljettajan täytyy allekirjoittaa rahtikirja: kuljetusliike voi hylätä valituksen, jos rahtikirjaa ei ole allekirjoitettu (kuljetusliike voi toimittaa tarpeellisen lomakkeen).

Pura kone pakkauksesta seuraavalla tavalla:

- Leikkaa pakkaukshihnat ja poista suojakalvo, varo naarmuttamista pintoja, jos käytät apuna saksia tai veistä.
- Poista pahvinen yläsuojus, polystyreenisuojaus ja sivusuojaus.
- Ruostumattomasta teräksestä valmistettujen laitteiden suojakalvo on irrotettava hyvin hitaasti ja tasaisesti, jotta liimaa ei jää kiinni pintoihin.
- Mikäli näin käy, liimajäänteet voi tarvittaessa poistaa syövyttämättömällä liuottimella. Huuhtelee ja kuivaa pinta lopuksi huolellisesti.
- Pyyhi kaikki ruostumattomat teräspinnat vaseliiniöljyyn kastetulla liinalla siten, että pintaan muodostuu suojaava kalvo.

D.2.1 Pakkauksen hävittäminen

Pakkausmateriaalit tulee hävittää laitteen käyttömaassa voimassa olevien määräysten mukaisesti. Kaikki pakkausmateriaalit ovat ympäristöystävällisiä.

Ne voidaan säilyttää ilman vaaraa, tai ne voidaan kierrättää tai polttaa jätteiden polttolaitoksessa. Kierrätyskelpoiset muoviosat on merkitty seuraavasti:

	Polyeteeni
	<ul style="list-style-type: none"> • Ulkopakkaus • Ohjepussi
	Polypropeeni
	<ul style="list-style-type: none"> • Hihnat
	Styrokksi
	<ul style="list-style-type: none"> • Kulmasuojukset

Puu- ja pahviosat voidaan hävittää laitteen käyttömaassa voimassa olevien määräysten mukaisesti.

D.3 Varastointi

Laitte ja/tai sen osat on varastoitava suojattuina kosteudelta, voimakkailta aineilta ja värähtelyiltä ympäristön lämpötilassa välillä -10 °C [14 °F] ja 50 °C [122 °F].

Laitteen varastointipaikassa tulee olla vaakasuorassa oleva tukialusta, jotta laitteen osat eivät voi vääntyä eivätkä sen tukijalat vaurioidu.



VARO

On erittäin tärkeää, että laite on tasapainossa, sillä epätasapaino voi vaikuttaa haitallisesti sen toimintaan.

E TEKNISET TIEDOT



VAROITUS

Katso "Varoitus turvallisuustiedot" ja

E.1 Kylmäaineet

Elintarvikkeiden kanssa kosketuksissa olevat alueet on valmistettu teräksestä. Niiden sisällä on ruostumattomia teräsruuveja ja -tukia.

Höyrystinyksikkö on kuparia ja alumiinia, maalipinta syövyttämätön ja myrkytön.

Fluoratut kaasut ovat ilmatiiviisti suljetun laitteen sisällä.

Jäähdytysyksiköissä käytetään nestemäistä HFC (R134a (GWP:1430)/R404a (GWP:3922)/R407a (GWP:2107/R452a (GWP:2141)) -kylmäainetta, joka vastaa voimassa olevia määräyksiä. Kaasun tyyppi ja määrä on mainittu tyyppikilvessä.

Kaasun CO₂-ekvivalentti voidaan laskea kertomalla GWP-arvo kaasun määrällä.

E.2 Tärkeimmät tekniset ominaisuudet

Syöttöjännite V

Mallit joissa sisäänrakennettu jäähdytysyksikkö	380–415 V/3ph+N/50 Hz ¹ 380–400 V/3ph+N/60 Hz ¹
Mallit ilman sisäänrakennettua jäähdytysyksikköä	220–240 V/1/50/60 Hz ¹ 380–415 V/3 ph+N/50/60 Hz ¹

1. Mallista riippuen

Vuoat

	Gastronorm-vuoat (GN1/1) (530 mm x 325 mm)	Leivinpellit (400 mm x 600 mm)
6GN 1/1	6	6
10GN 1/1	10	10
20GN 1/1	20	20

	Gastronorm-vuoat (GN2/1) (650 mm x 530 mm)	Leivinpellit (400 mm x 600 mm)
10GN 2/1	10	10

F ASENTAMINEN JA KOKOONPANO



VAROITUS

Katso "Varoitus ja turvallisuustiedot"

F.1 Johdanto

Laitteen asianmukaisen toiminnan ja turvallisen käytön varmistamiseksi on erittäin tärkeää noudattaa tarkasti tässä kappaleessa annettuja ohjeita.



VARO

Varmista ennen laitteen siirtämistä, että nostovälineen kapasiteetti on riittävä laitteen painoon nähden.



HUOM!

Laitteet, joissa on sisäänrakennettu jäähdytysyksikkö, täytyy kuljettaa pystysuorassa asennossa. Mikäli konetta on kuljetettu vaakasuorassa, on annettava sen odottaa muutama tunti pystysuorassa asennossa ennen sen käynnistämistä.

- Asenna kone hyvin ilmastoituun tilaan, mahdollisimman kauas lämmönlähteistä (esimerkiksi lämpöpattereista tai ilmastointilaitteista) varmistaaksesi jäähdytyslaitteiston asianmukaisen toiminnan.
- Lauhdutinta ei saa milloinkaan peittää edes väliaikaisesti, jotta sen ja siten myös itse koneen toimintaan ei aiheudu häiriötä.
- Kone kuljetetaan asennuspaikalle ja irrotetaan pakkauslustralta vasta asennuksen alkaessa.
- Estä koneen asennusalueen altistuminen syövyttävälle aineille (kloori, jne.). Mikäli sitä ei voida taata, koko ruostumaton teräspinta täytyy päällystää suojaavalla parafiinikalvolla, se tehdään käyttäen parafiiniin kastettua liinaa. Valmistaja ei millään tavoin vastaa ulkopuolisten syiden aiheuttamista syöpymisistä.

F.2 Asiakkaan vastuu

Asiakkaan tehtävät ja toimenpiteet ovat seuraavat:

- Sähköliitintää koskevat tiedot löytyvät kappaleesta *Sähköliitintä*.
- Asiakkaan tulee varmistaa, että laitteen asennusalue on tasainen.

F.3 6GN 1/1 – 10GN 1/1 – 10GN 2/1 – 20GN 1/1 -mallit

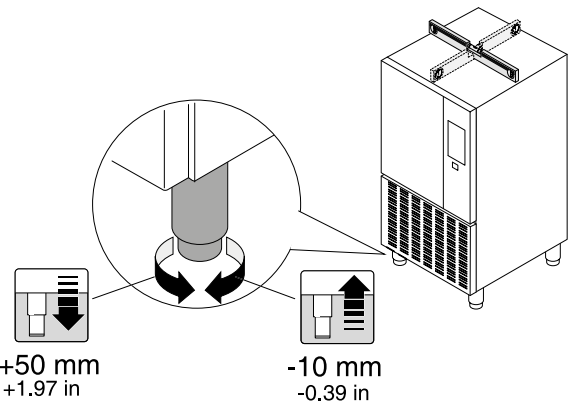
F.3.1 Sijoittaminen

Lue sijoittamisen yhteydessä kohta "Laitteen sijoitusta koskevat rajoitukset".

Koneen asennuksen valmistelu:

- Aseta kone valitulle paikalleen.
- Varmista, että laite tasapainotetaan ja samalla tarkistetaan, että ovi sulkeutuu kunnolla.

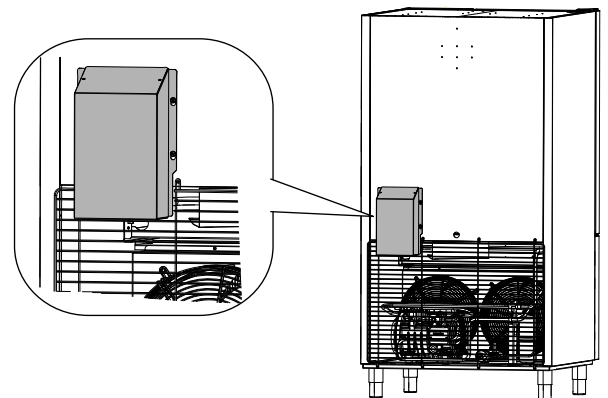
On erittäin tärkeää, että laite on tasapainossa, sillä epätasapaino voi vaikuttaa haitallisesti sen toimintaan.



F.3.2 Välikappale takana

6GN 1/1 – 10GN 1/1 – 10GN 2/1 -mallit:

Välikappaleen tarkoituksena on pitää laite tietyllä etäisyydellä seinistä, jotta jäähdytyslaitteiston osien asianmukainen jäähdytminen varmistetaan.



VARO

Valmistaja ei vastaa millään tavoin laitteen toimintahäiriöstä, jotka johtuvat välikappaleiden asentamatta jättämisestä.

F.3.3 Vedenkeruukaukalon sijoittaminen



VARO

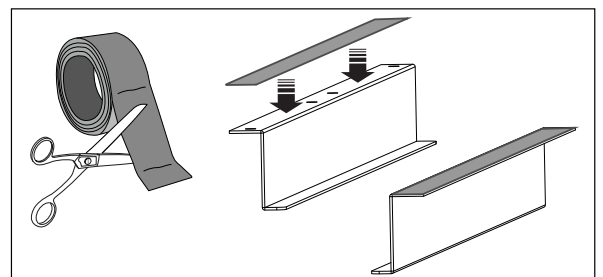
Asenna vedenkeruukaukalo kun laite on sijoitettu paikalleen ja tasapainotettu: älä käytä haarukkatrukkia kun kaukalon kannattimet on asennettu.

6GN 1/1 – 10GN 1/1 – 10GN 2/1 -mallit:

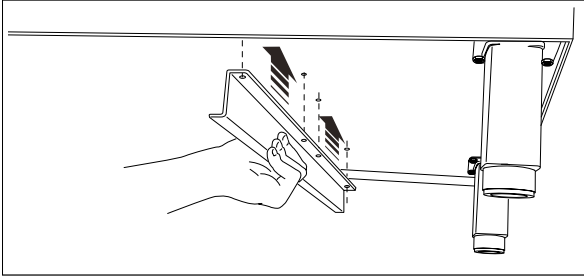
- Aseta vedenkeruukaukalon kannattimet laitteen ulkopohjaan.

Toimi kuten kuvissa:

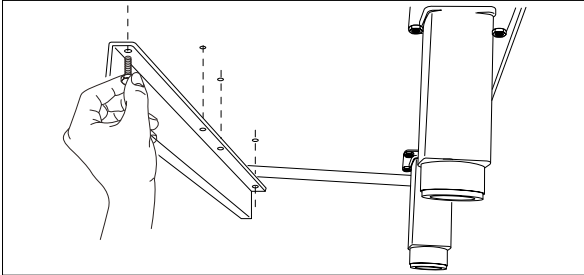
1.



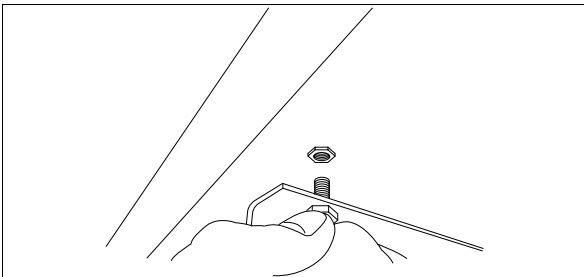
2.



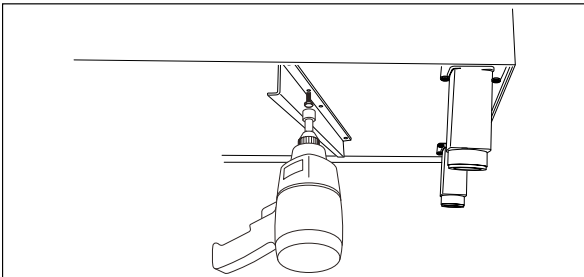
3.



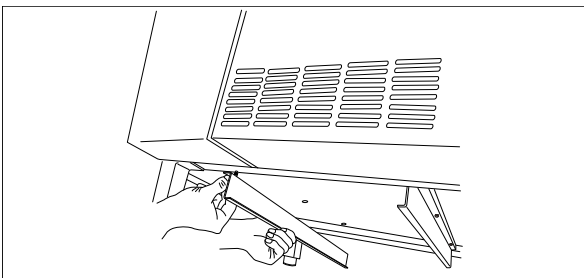
4.



5.



6.



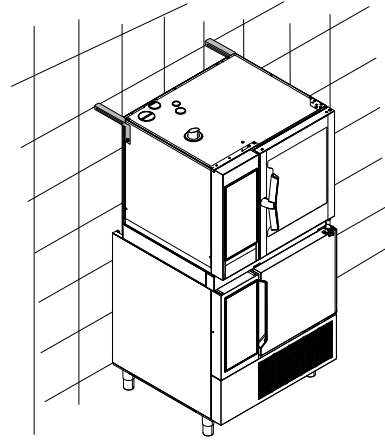
7. Ota kaukalo sitten kaapin sisältä ja työnnä se kannattimien päälle.

F.3.4 Torniasennus

Jos malli 6 GN 1/1 on valmistettu "Cook&Chill"-torniasennusta varten, noudata sarjaan kuuluvan asennusoppaan ohjeita.

"Cook&Chill"-torniasennukset TÄYTYY turvallisuussyistä kiinnittää seinään laitteen mukana toimitetulla tai tilattavissa olevalla lisävarusteella (sarja "seinätuet" koodi 922687):

Kiinnitä päällekkäin asennetut laitteet seinään kahdella tuella. Katso alla olevaa kuvaa.

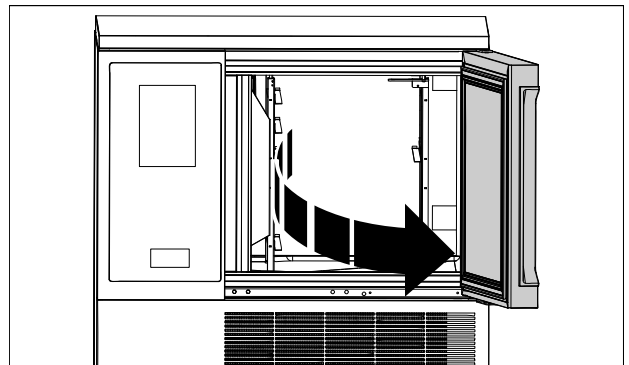


HUOM!

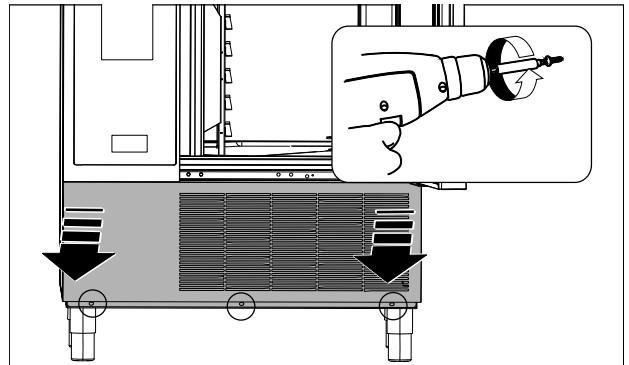
Noudata uunin käyttöohjeiden määräyksiä asentaessasi uunin tehojähdyttimen päälle.

Jos tehojähdyttimessä on yläkansi, irrota se noudattaen alla olevia ohjeita:

1.



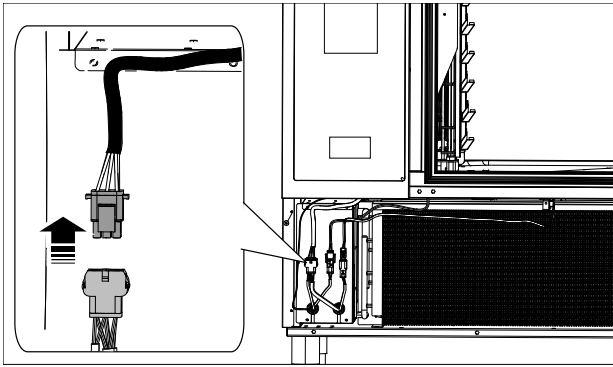
2.



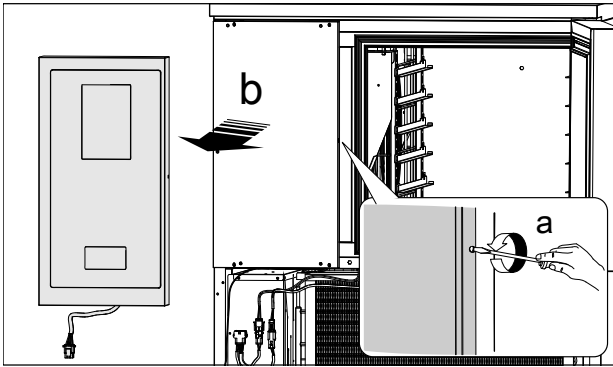
3.



4.



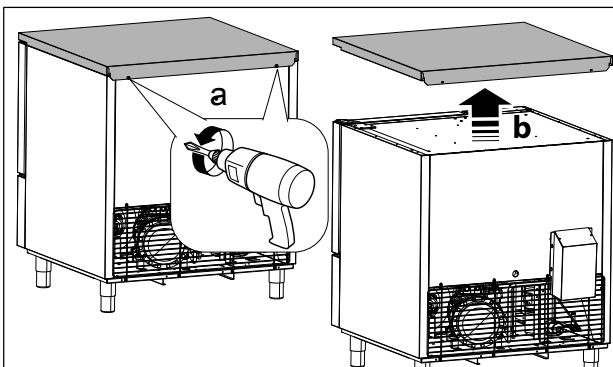
5.



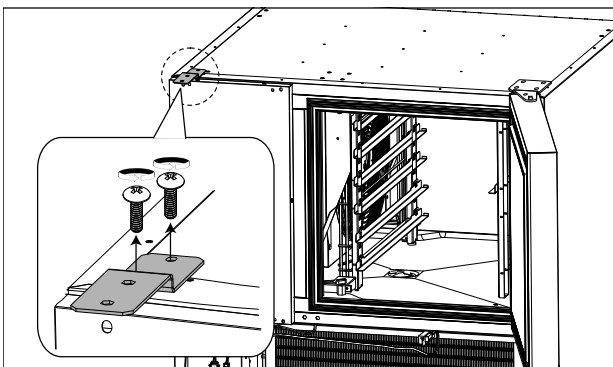
6.



7.



8.



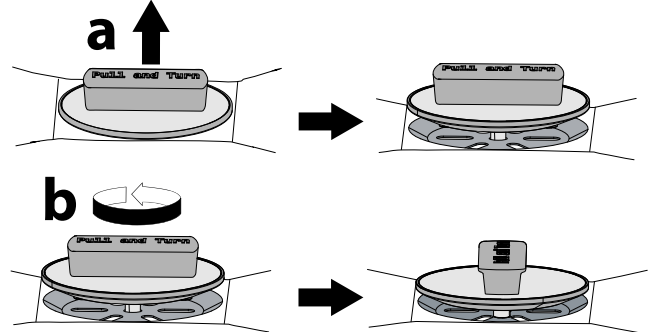
F.3.5 Yläkannen asentaminen paikalleen

Jos malli 6 GN 1/1 on valmistettu "Cook&Chill"-torniasennusta varten, mutta sitä ei asenneta päällekkäin, tilaa ylätasosarja. Tee asennus sarjaan kuuluvien ohjeiden mukaisesti.

F.3.6 Veden tyhjennys

- **Manuaalinen tyhjennys (6GN 1/1 — 10GN 1/1 — 10GN 2/1):**

Laitteissa on tyhjennysaukko nesteiden poistamiseksi. Avaa tyhjennystulppa.

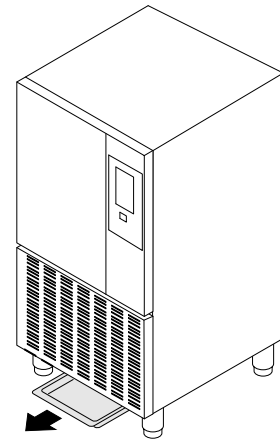


Kaapissa olevat nesteet virtaavat kaapin pohjassa olevaan kaukaloon. Vedenkeruukaukalo tulee tyhjentää säännöllisin väliajoin.



HUOM!

Tarkista, että vedenkeruukaukalo on tyhjennetty ennen kuin irrotat tulpan, josta kaapin pesuvesi valuu ulos.

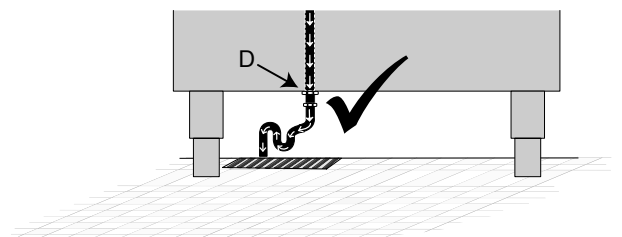


TÄRKEÄÄ

Sulje tyhjennysaukko tulpalla heti kun tyhjennys on tehty.

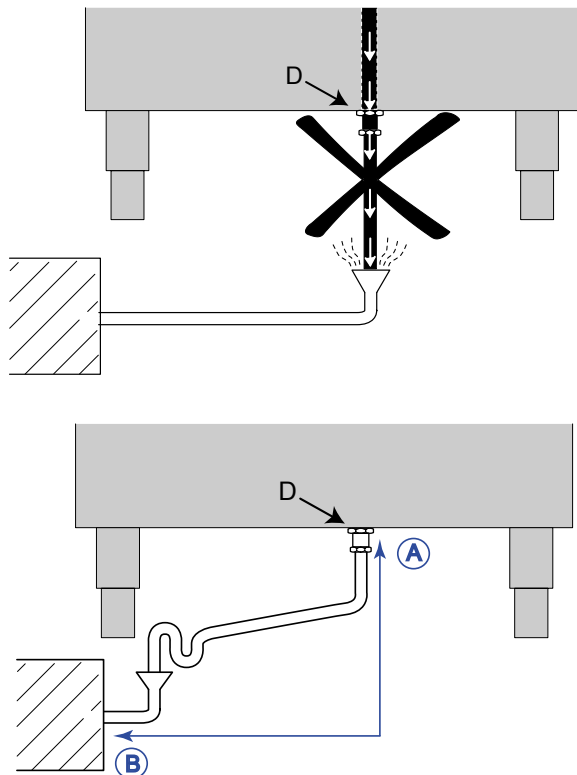
- **Automaattinen tyhjennys (6GN 1/1 — 10GN 1/1 — 10GN 2/1 — 20GN 1/1):**

Vedenkeruukaukalon säännöllisen tyhjentämisen sijaan voit liittää laitteen pohjalla olevan kaapin tyhjennysaukon "D" suoraan viemäriin tai asentaa aukkaan letkun ja poistaa veden lattiakaivoon.



Malleissa 6GN 1/1 — 10GN 1/1 — 10GN 2/1 tyhjennysaukon läpimitta on 1½", on siis suositeltavaa käyttää 1½" poistoputkea tai 25 mm letkua.

Malleissa 20GN 1/1 tyhjennysaukon läpimitta on 1½", on siis suositeltavaa käyttää 1½" poistoputkea tai 20 mm letkua. Tyhjennyksen on tapahduttava lapon kautta avoimeen viemäriin, jotta vesi ei pääse virtaamaan takaisin laitteen sisälle viemäriputkistosta. Varmista, että letkuissa ei ole mutkia eikä metalliputkissa ole kulmia koko poistomatalla. Putkistossa ei myöskään saa olla vaakasuuntaisia osuuksia, joihin vesi voisi jäädä seisomaan.



Kohdasta A kohtaan B: vähintään 1,5 metriä (5 ft).



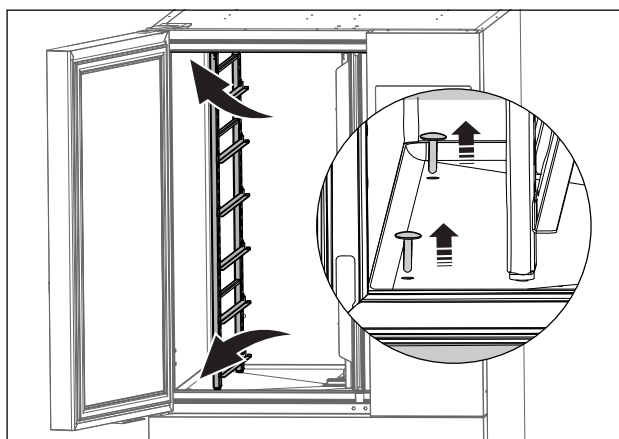
HUOM!
Varmista, että laitteeseen on liitetty lappojärjestelmän sisältävä poistoputki veden tyhjästä varten tai että vedenkeruukaukalo on tyhjä ennen kuin avaat tulpan kaapin pesuveden tyhjästä varten.

F.3.7 Monipuolinen sisäinen rakenne

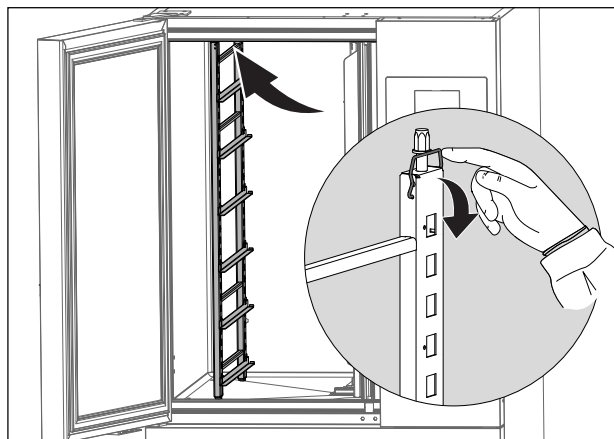
Laitteissa on monipuolinen sisäinen rakenne erilaisten tasojen sijoittamista varten (esimerkiksi leivinpellit).

Telineen sijainnin muuttamista varten katso alla olevia ohjeita:

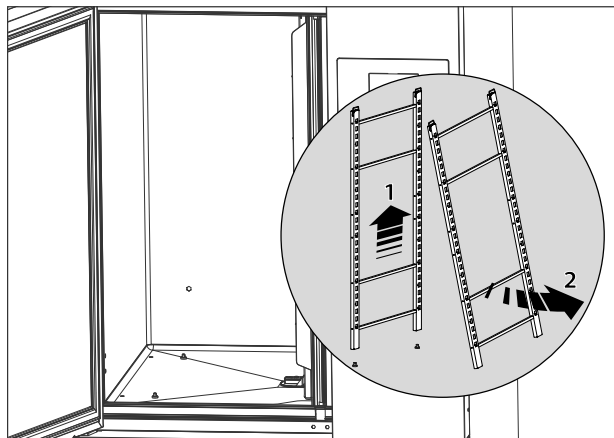
1.



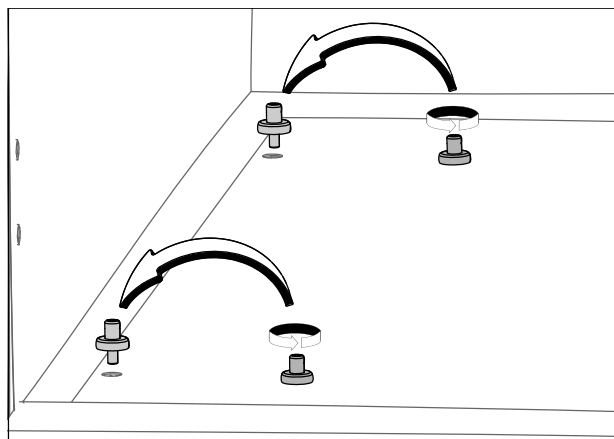
2.



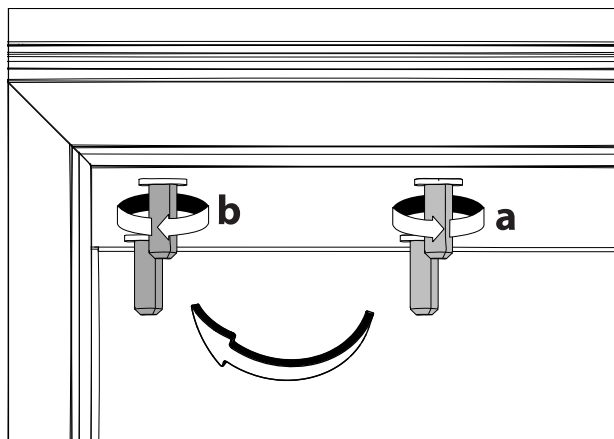
3.



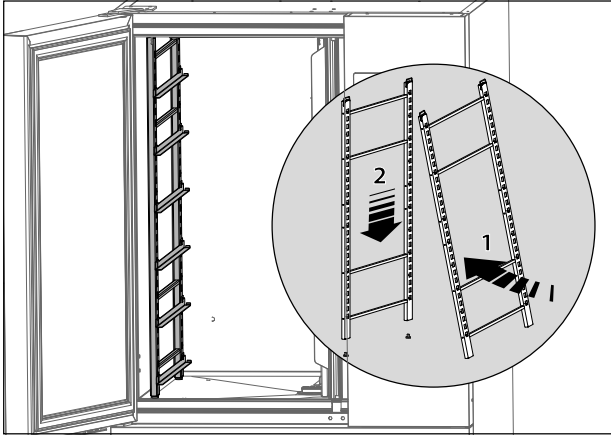
4.



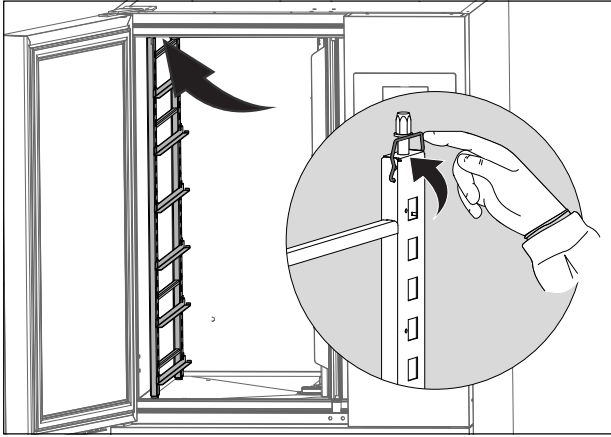
5.



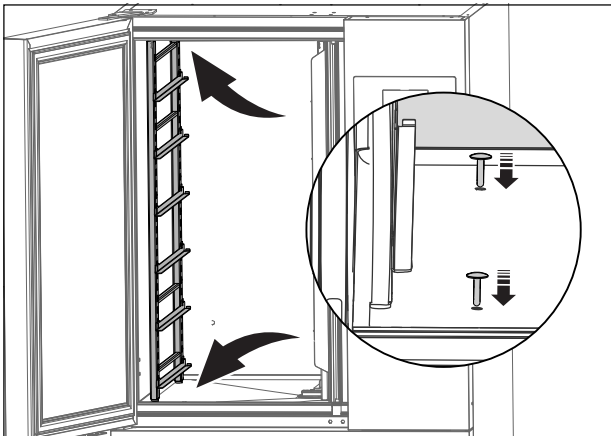
6.



7.



8.



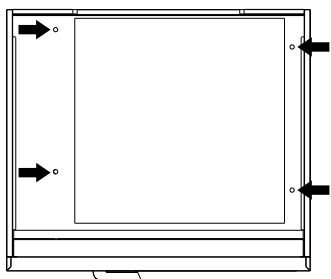
HUOM!
Kannattimet ovat irrotettavia. Niiden etäisyyttä voidaan säätää tarpeen mukaan.

F.4 20GN 2/1 -mallit

F.4.1 Sijoittaminen

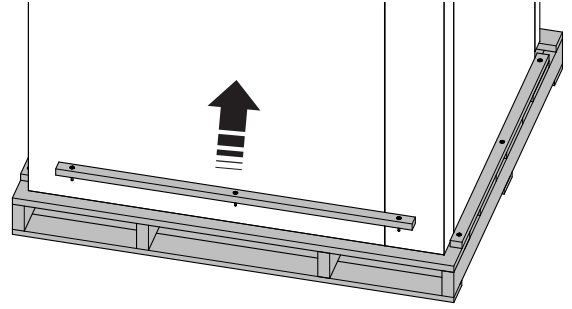


HUOM!
Laitte on suositeltavaa poistaa kuormalavalta kansilevyssä olevien silmukkapulttien avulla.

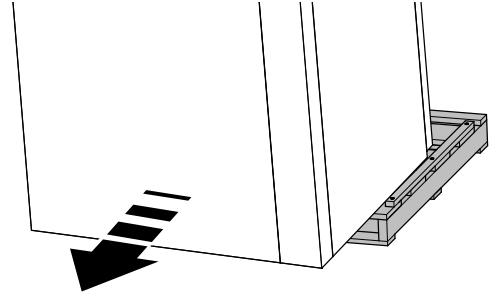


Ellei se ole mahdollista, toimi seuraavasti:

- Poista kuormalavan takaosassa oleva puulista.



- Vedä laitetta sisäänpäin varoen vahingoittamasta pohjaa.



Lue sijoittamisen yhteydessä kohta "Laitteen sijoitusta koskevat rajoitukset".

Koneen asennuksen valmistelu:

- Aseta kone valitulle paikalleen.
- varmista, että laite tasapainotetaan ja samalla tarkistetaan, että ovi sulkeutuu kunnolla.

On erittäin tärkeää, että laite on tasapainossa, sillä epätasapaino voi vaikuttaa haitallisesti sen toimintaan.

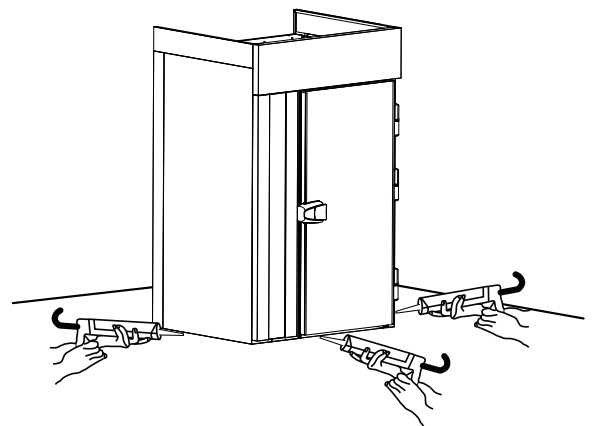
Laitteiston kaikki reunat lattialla täytyy tiivistää silikonilla. On suositeltavaa eristää lattia-alue, jolle laitteisto sijoitetaan, muusta tukipinnasta sopivalla eristysmateriaalilla ja lämpösuojauksella, jos mahdollista.

Lisätietoja varten lue ohjeet luvusta F.4.2 *Asennus lattiaan*.

F.4.2 Asennus lattiaan

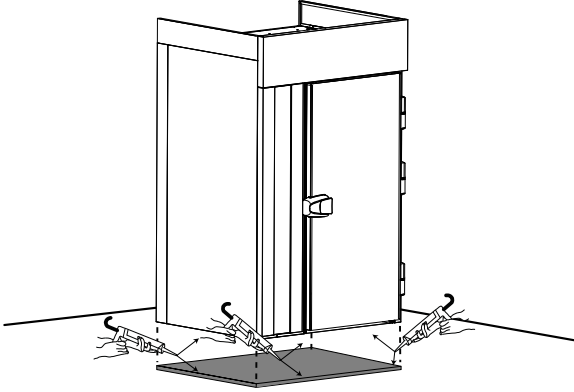
- **Standardiasennus:**

Sijoita tehojäähdytin paikalleen ja tiivistä pohjan ulkopuolinen reuna silikonilla.



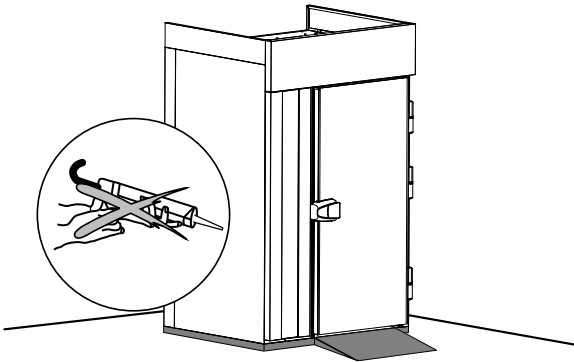
- **Standardiasennus eristyksellä:**

Aseta lattian eristyspaneeli vaadittuun kohtaan. Sijoita tehojäähdyn paikalleen ja tiivistä pohjan ulkopuolinen reuna silikonilla.



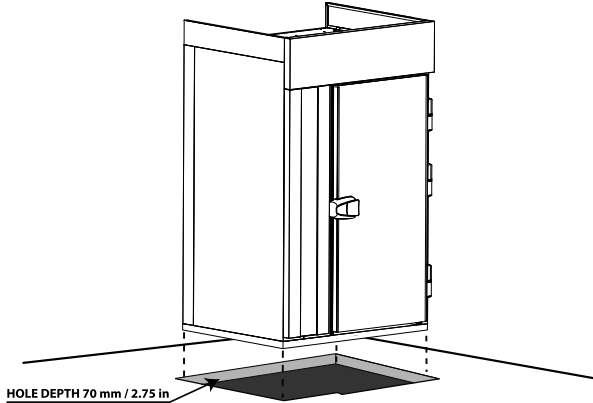
- **Asennus vaahdotetulla pohjalla ja rampilla:**

Sijoita tehojäähdyn paikalleen. Muista jättää kaapin sisäänpääsyrämpiä varten riittävästi tilaa.



- **Asennus vaahdotetulla pohjalla ilman ramppeja:**

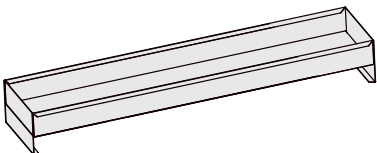
Valmista tehojäähdytimen sijoituspaikan lattiaan asennusalue, joka tuo jäähdytimen pohjan samalle tasolle lattian kanssa. Muista jättää tarpeeksi tilaa pohjassa olevan vastuksen huoltotoimenpiteitä varten.



F.4.3 Veden tyhjennys

- **Manuaalinen tyhjennys**

Laitteissa on poistoaukko. Höyrystimessä mahdollisesti olevat nesteet virtaavat kaapin pohjassa olevaan altaaseen. Allas on tyhjennettävä säännöllisesti päivittäisen käytön päättyessä.



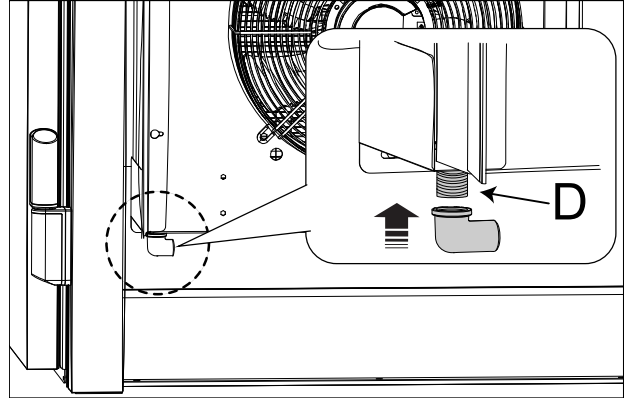
- **Automaattinen tyhjennys**

Liitä höyrystimen altaassa oleva poistoaukko "D" viemäriin toimitettujen liitososien avulla (polviputki, liitososa, teräsputki) ja valitse sopiva puoli lauhteen tyhjentämistä varten. Suosittelemme lattiaritilää.

Poistoaukon läpimitta on 3/4". Tyhjennyksen on ehdottomasti tapahduttava lapon kautta avoimeen viemäriin, jotta vesi ei pääse virtaamaan takaisin laitteen sisälle viemäriputkistosta. Varmista, että letkuissa ei ole mutkia eikä metalliputkissa ole kulmia koko poistomatalla. Vältä vaakasuoria osuuksia, jotka aiheuttavat veden pysähtymisen. Jos lauhteen tyhjennysletkuun on liitetty jatkoletku, pidä kaltevuus arvossa 5°.

Liitäntä tehdään seuraavalla tavalla:

1.

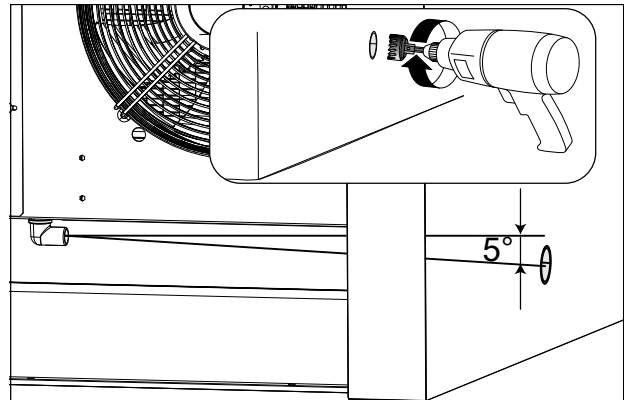


2.

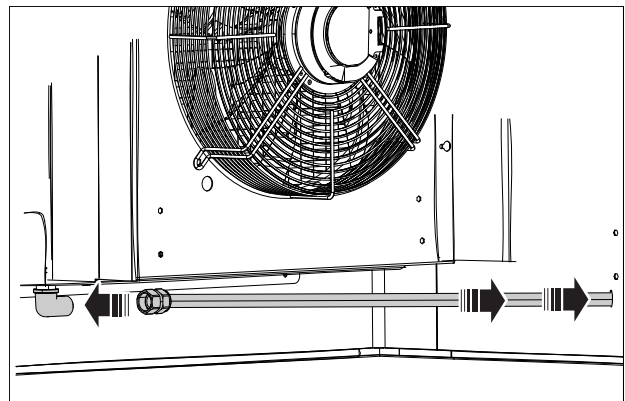


TÄRKEÄÄ

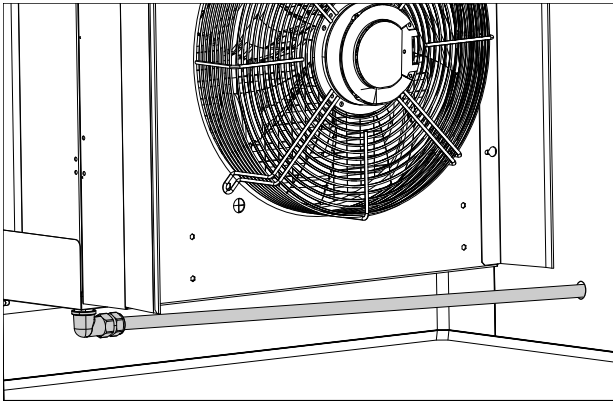
Pidä kaltevuus 5°



3.



4.



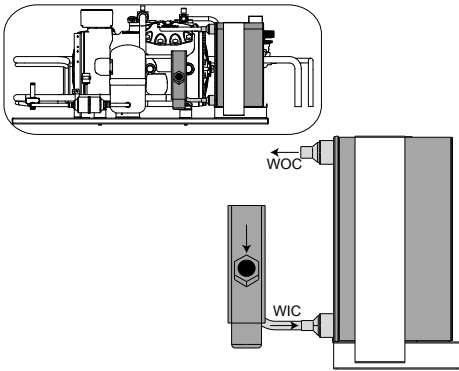
F.4.4 Vesiliitäntä



HUOM!

Vesiliitäntä on tehtävä käyttömaassa voimassa olevien määräysten ja vaatimusten mukaisesti.

Jäähdytysyksiköissä (laitteissa, joissa on sisäänrakennettu jäähdytysyksikkö) on vesijäähdytteinen lauhdutinyksikkö.



Vesijohtoverkkoon liittäminen on siis tehtävä alla olevien ohjeiden mukaisesti:

- Tämä laite on tarkoitettu liitettäväksi pysyvästi vesijohtoverkkoon, ei letkusarjaan.
- Syöttöveden täytyy tulla vesijohtoverkosta sulkuventtiilin kautta.

Vesiliitäntän ominaisuudet:

- Järjestelmän maksimipaine = 1 MPa (10 bar / 145,038 psi)
- Järjestelmän minimipaine = 150 kPa (1,5 bar / 21,75566 psi)

Jäähdytysveden lämpötilan on oltava välillä 10 °C (50 °F) ja 30 °C (86 °F).

Jäähdytyksen alussa vesijärjestelmän täytyy taata veden virtaus, joka on vähintään 80 l/m (21,13 gal/m) eli 4800 l/h (1268 gal/h), sitten paineventtiili tarkistaa kastepisteen.

Veden kovuus

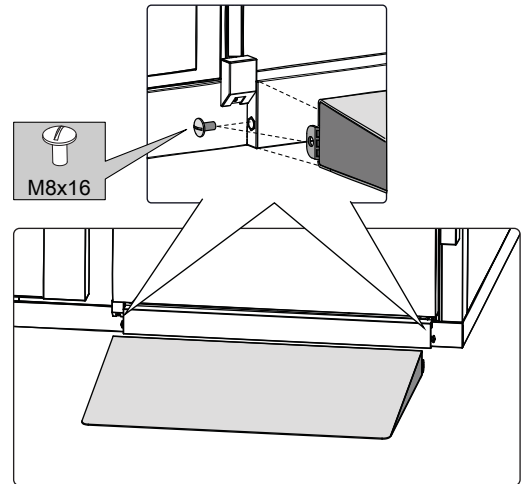
Pehmeä	0 ÷ 5,5 °f
Keskikova	8 ÷ 16 °f
Kova	16 ÷ 26,5 °f
Erittäin kova	> 30 °f

VESI SISÄLTÖ	PITOISUUS- RAJA	KORROOSIO- RISKI	
		KOHTA- LAINEN	KOR- KEA
Emäksisyys (HCO ₃ -)	< 70	•	
	> 300	•	
Sulfaatti (SO ₄ 2-)	70-300		•
	> 300		•
Suhde HCO ₃ - / SO ₄ 2	< 1,0		•

Sähkönjohta- vuus	< 10 µS/cm	•	
	> 500 µS/cm	•	
pH	≤ 6,0		•
	> 10,0	•	
Ammonium (NH ₄ +	2 - 20	•	
	> 20		•
Kloridit (Cl-)	> 120		•
Vapaa kloori	1 - 5		•
	> 5		•
Vapaa (agg- ressiivinen)	5 - 20	•	
Hiiidioksidi (CO ₂)	> 20		•
Nitraatti (NO ₃ -)	> 100	•	
Rauta (Fe)	> 0,2	•	
Alumiini (Al)	> 0,2	•	
Mangaani (Mn)	> 0,1	•	

F.4.5 Rampin asennus

Katso kuvaa rampin asentamiseksi laitteiston pohjaan:



VARO

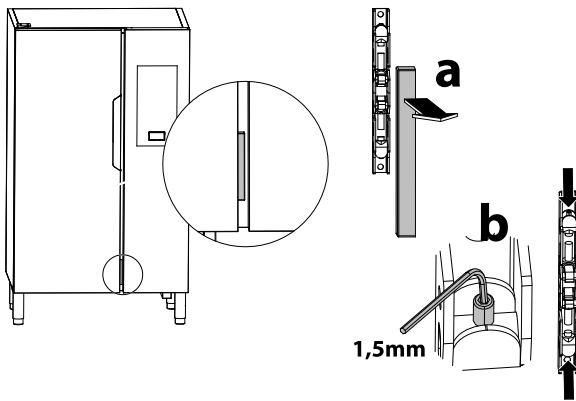
Ramppi toimitetaan liukuestenauhoilla varustettuna. Vaihda ne, kun ne ovat kuluneet.

F.4.6 Luukun suljentalaite (20GN 1/1)

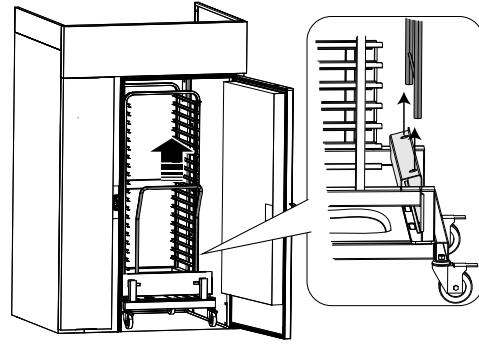
Jos oikeaa oven sulkijaa ei löydy vaunullisen tuotteen asennuksen aikana, oven suljentalaite on hyvä säätää asianmukaisesti. Säädä oven suljenta-/avausvoima kahden kärkiruuvien avulla seuraavasti:

1. Avaa kärkiruuvia jousijännityksen minimipisteeseen saakka (2x).

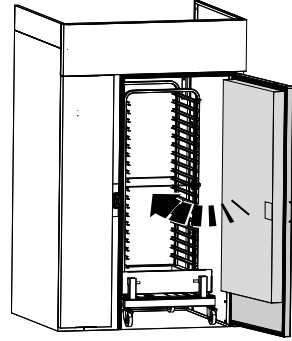
2. Kiristä kiertämällä 3-4-5 kierrosta/ruuvi tarpeen mukaan (2x).



a.



b.



F.4.7 Pyörällisen vuokatelineen asettaminen laitteisiin.



VAROITUS

Rampilla varustetuissa laitteissa käsittele telinettä varoen, jotta vältät sen kaatumisen ja nesteiden roiskumisen.



VARO

Pyörillä varustettu vuokateline toimitetaan varustettuna irrotettavalla kahvalla. Poista se ennen oven sulkemista kuten kuvassa.

G LAITTEEN KÄYTTÖNOTTO

G.1 Johdanto

Kun laite käynnistetään ensimmäisen kerran, automaattinen menettely (Wizard), tarkistaa onko kaikki parametrit asetettu oikein.

Menettely auttaa pätevää henkilökuntaa askel askeleelta päivittämään vaaditut laitteen asetukset.



TÄRKEÄÄ

- Asetustoimenpiteet saa tehdä VAIN pätevää henkilökunta.
- Katso aina "huolto-opasta" koneen asetuksia muokatessasi tai muuttaessasi.

H KONEEN KÄYTÖSTÄPOISTO JA ROMUTUS



VAROITUS

Katso "Varoitus ja turvallisuustiedot".

H.1 Laitteen hävitysmenettely

Kun laite on käyttöikänsä lopussa, omistajan tulee huolehtia sen asianmukaisesta hävittämisestä.

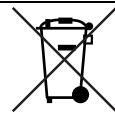
Eri maiden lainsäädäntö vaihtelee laitteen käytöstäpoistoa koskevissa asioissa. Tämän vuoksi neuvomme noudattamaan sen maan lakeja ja määräyksiä, jossa laite hävitetään.

Ennen laitteen lopullista hävittämistä on suositeltavaa tarkistaa sen kunto huolellisesti ja arvioida, onko rakenteessa kohtia, joihin voi purkamisen aikana tulla rakenneaurioita tai muita vikoja.

Laite puretaan osiin ja sen osat hävitetään lajittelun mukaan eri ominaisuuksien (esim. metallit, öljyt, rasvat, muovit, kumi jne.) perusteella muistaen, että kompressori sisältää

voiteluöljyä ja kylmäainetta, jotka voidaan kierrättää. Monet jääkaapin osat voi viedä keräyspisteiden erikoisjätteiden säiliöihin.

Mallista riippuen ovet tulee irrottaa paikaltaan ennen laitteen purkamista osiin.



Laitteeseen kiinnitetty merkki osoittaa, että laitetta ei saa pitää kotitalousjätteenä, vaan että se on hävitettävä asianmukaisesti kaikkien ympäristöön ja ihmisiin kohdistuvien haittojen estämiseksi. Tuotteen kierrätystä koskevia ohjeita on saatavilla laitteen myyntiedustajalta tai jälleenmyyjältä, paikallisesta huoltoliikkeen tai jätehuoltokeskuksesta.



HUOM!

Kun laite puretaan osiin, kaikki merkinnät, tämä käsikirja ja muut laitetta koskevat asiakirjat on tuhottava.

CE