

# Cellules de refroidissement/de congélation

Lengthwise



---

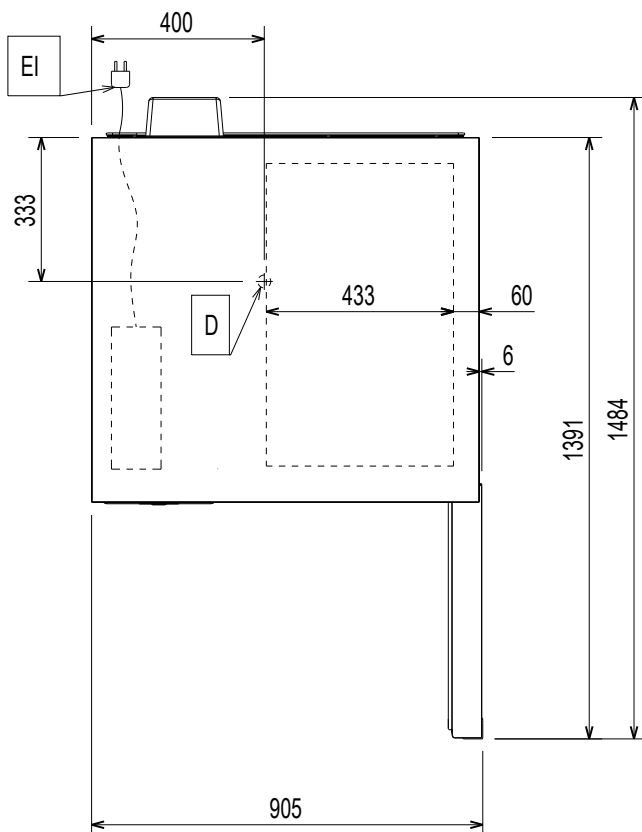
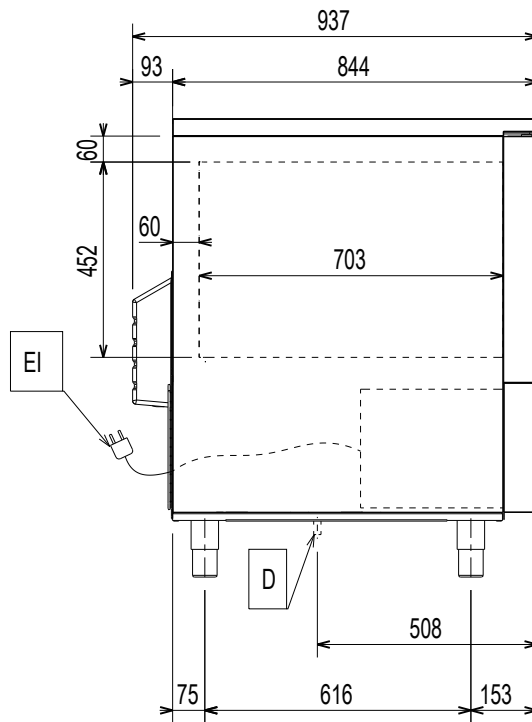
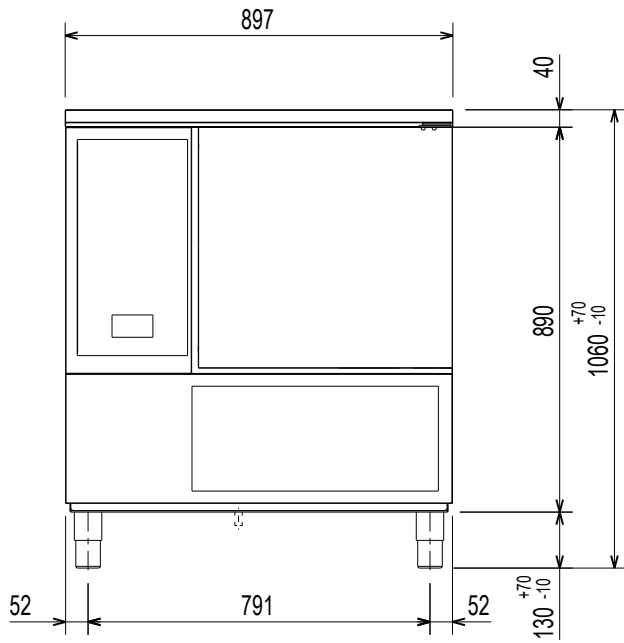
FR Instructions d'installation



595R 361 00- 2023.03

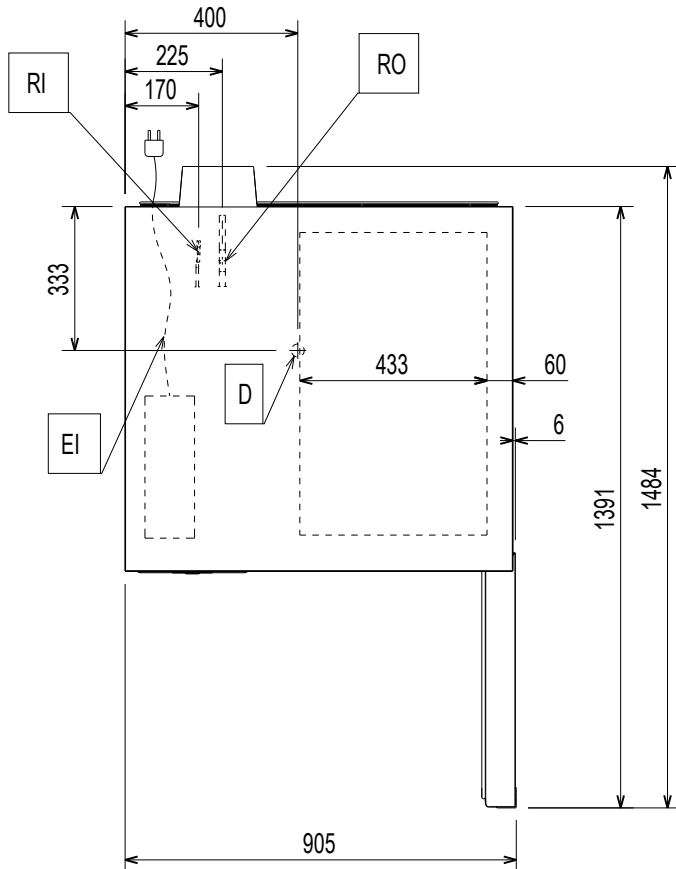
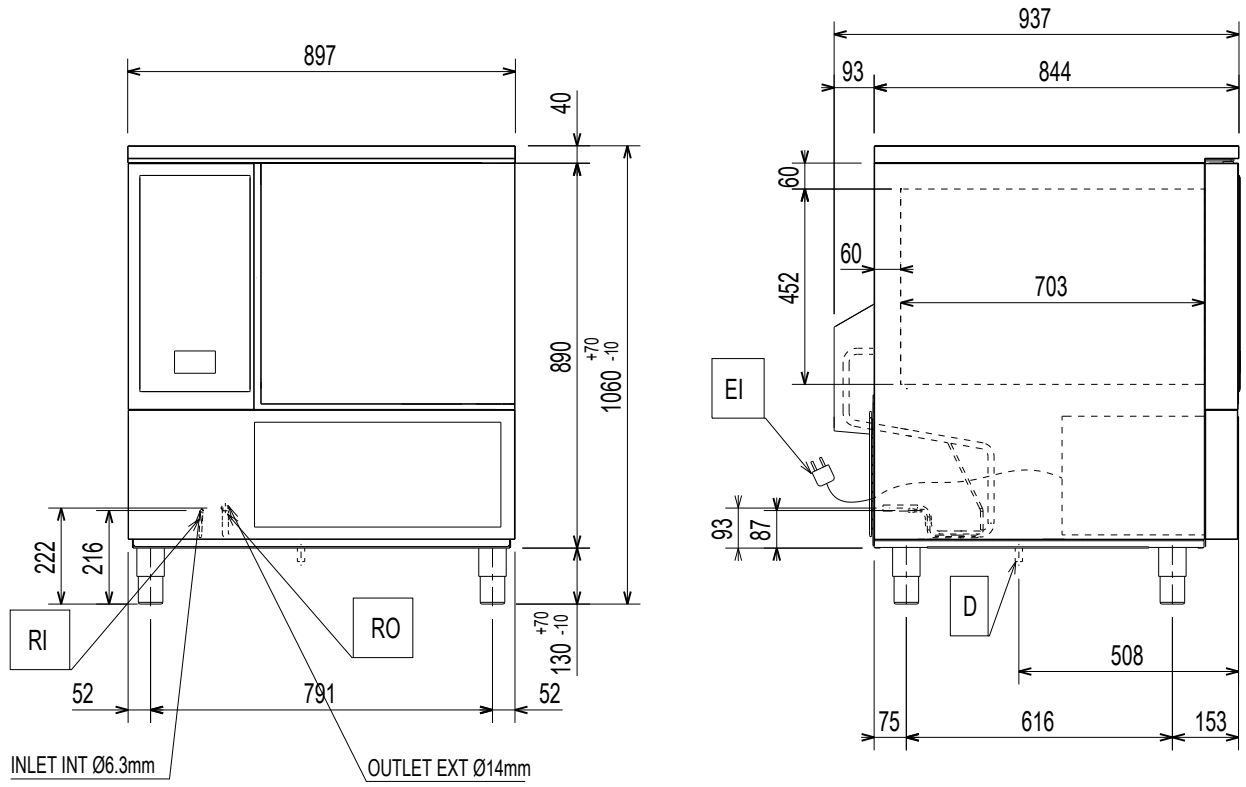
Schéma d'installation  
modèle 30kg 6GN 1/1

type SKCH30B



**Schéma d'installation**  
**modèle 30kg 6GN 1/1**

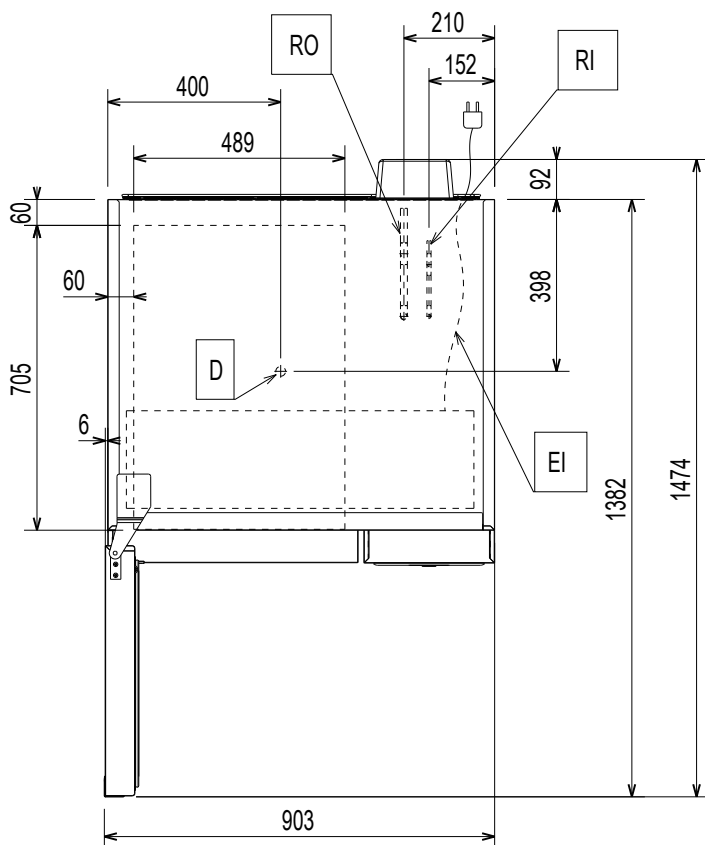
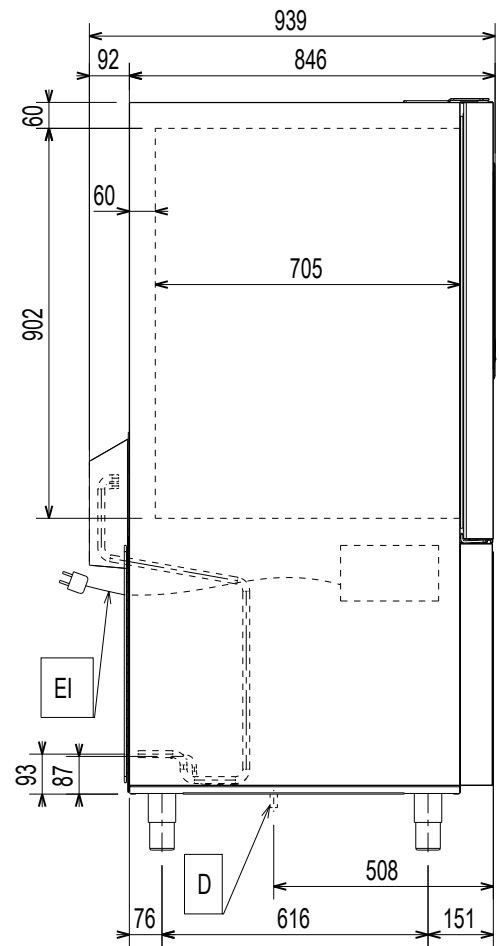
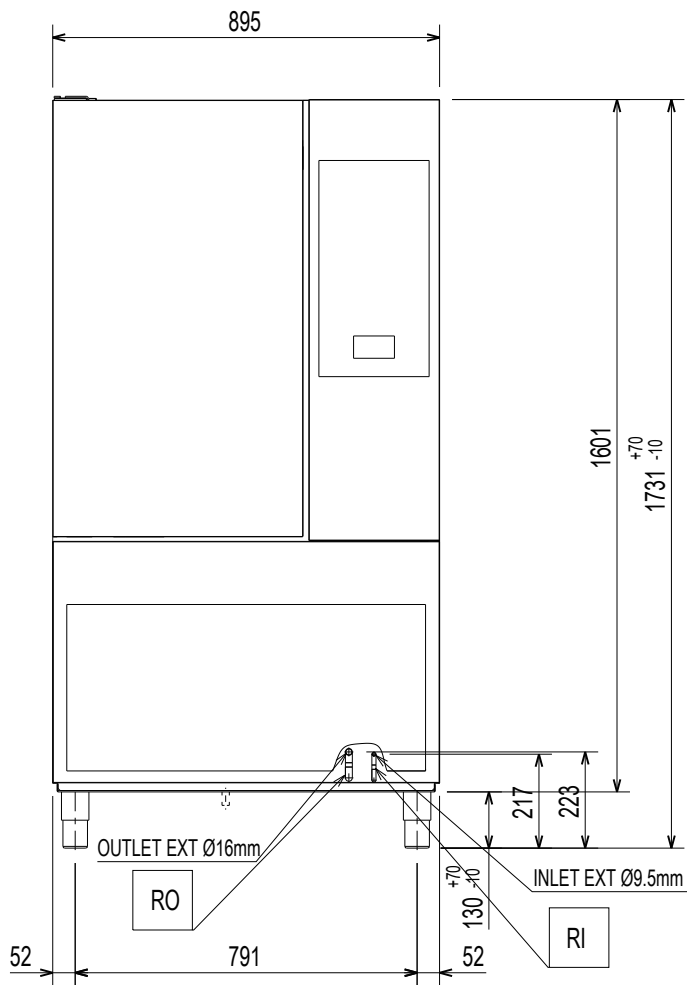
type SKCH30R





**Schéma d'installation**  
**modèle 50kg 10GN 1/1**

**type SKCH50R**



**Schéma d'installation**  
**modèle 70kg 10GN 2/1**

**type SKCH70B**

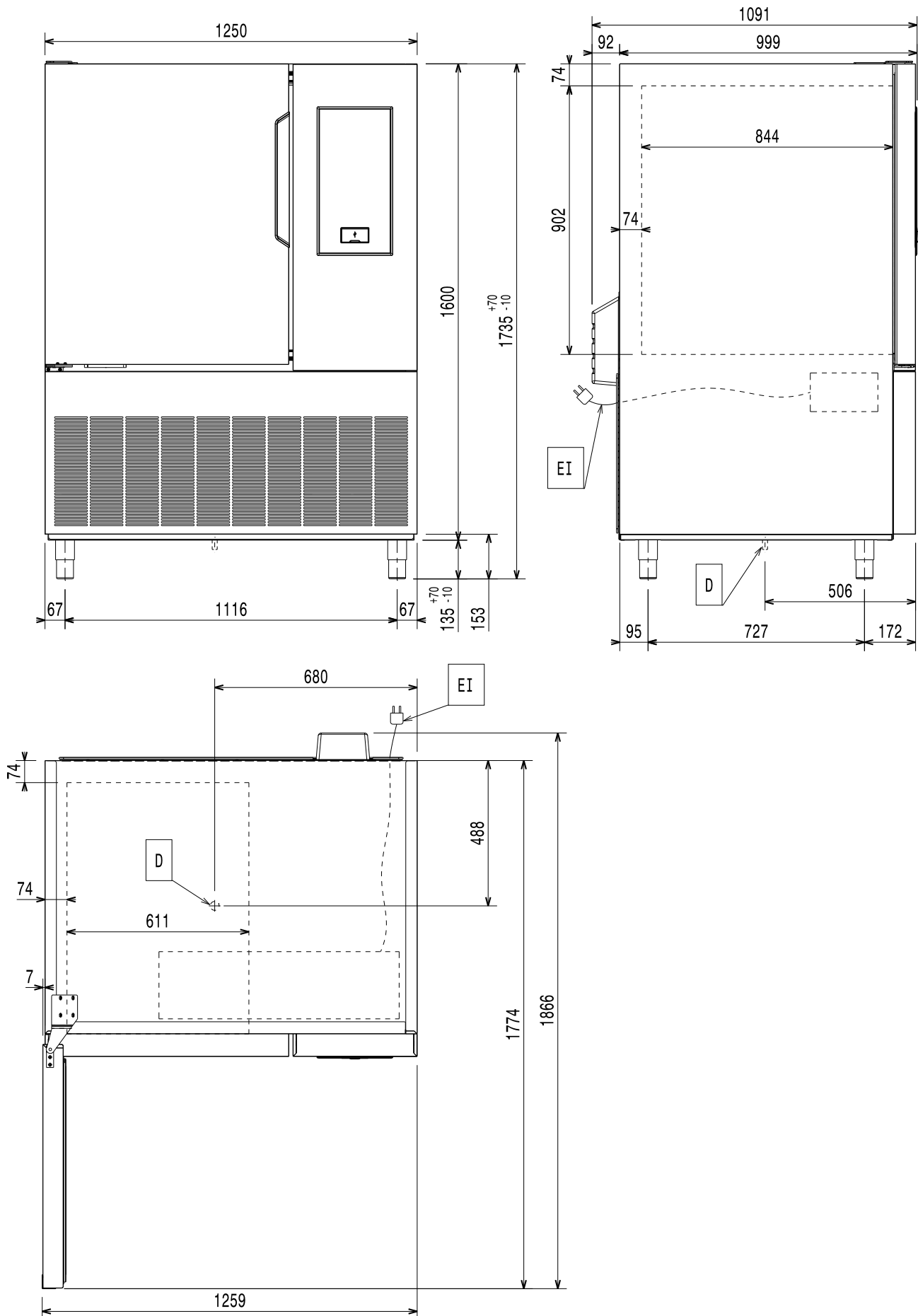
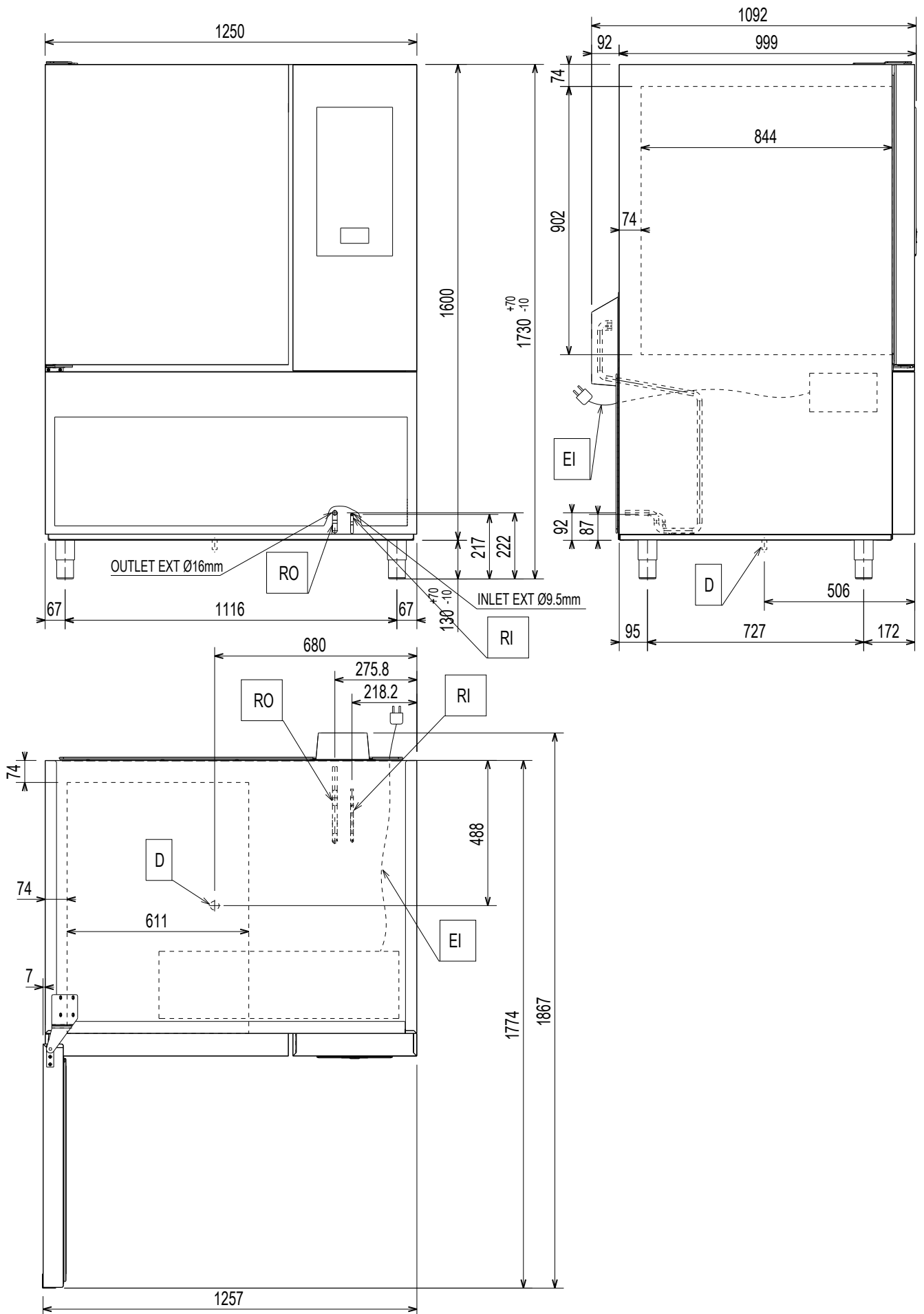


Schéma d'installation  
modèle 70kg 10GN 2/1

type SKCH70R



**Schéma d'installation**  
**modèle 100kg 20GN 1/1**

**type SKCH100R**

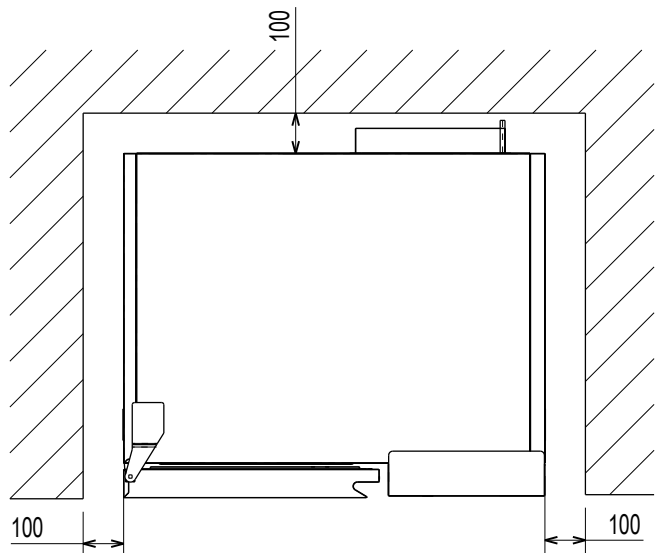
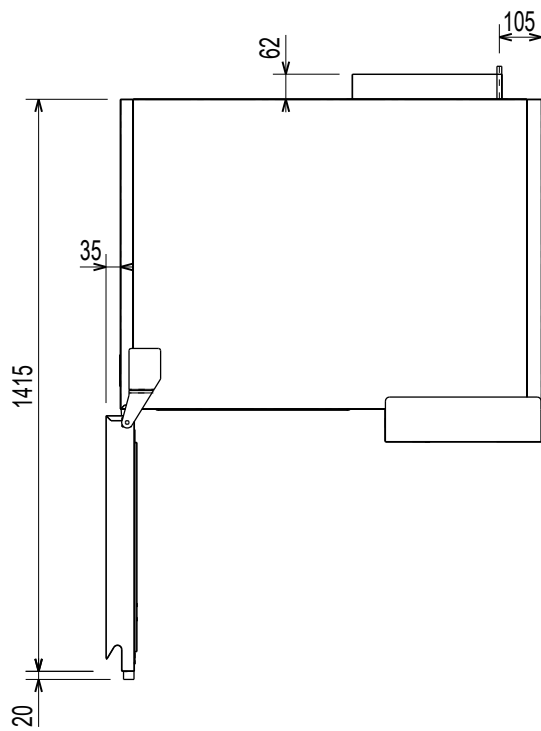
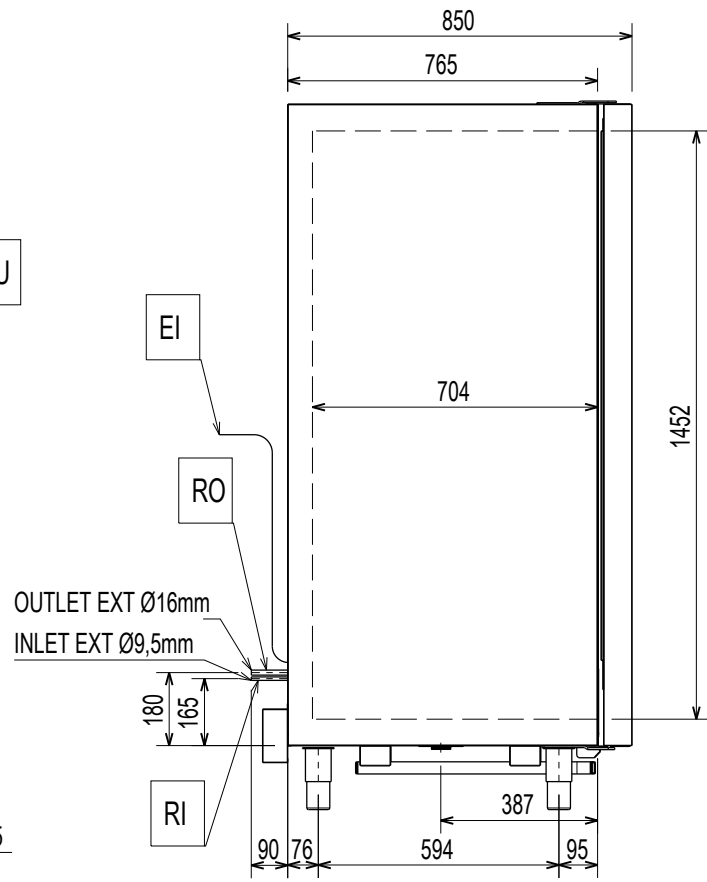
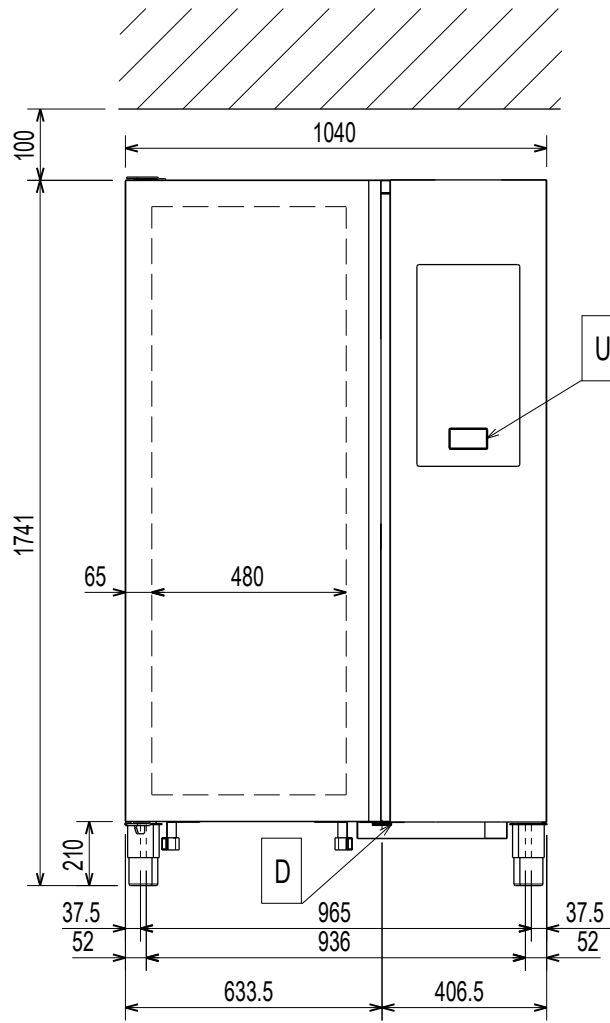
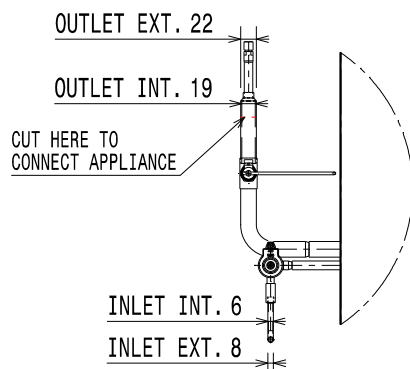
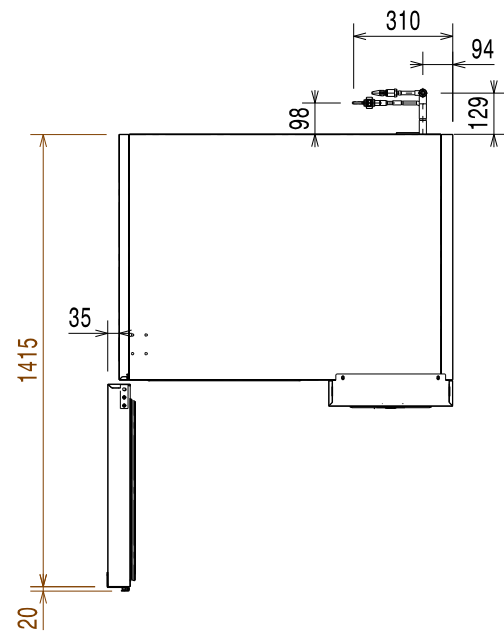
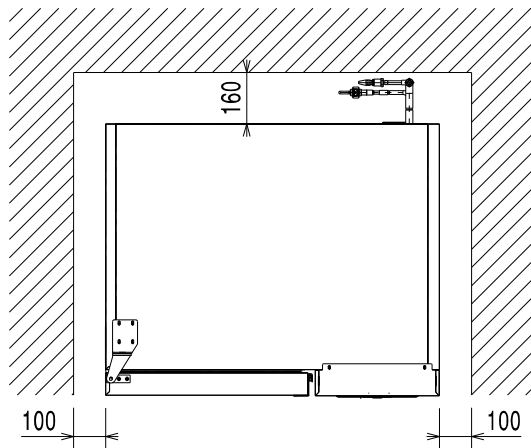
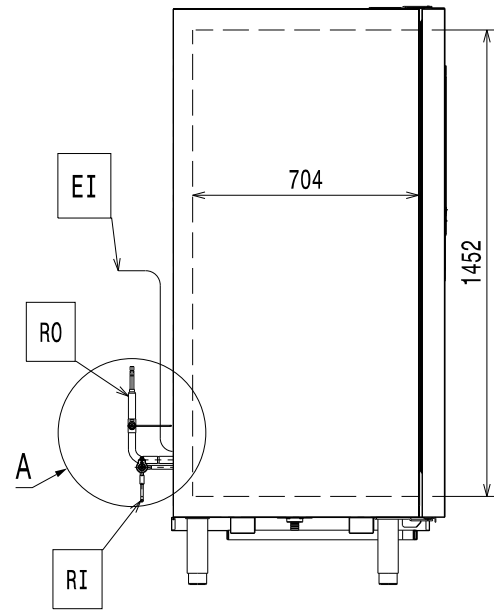
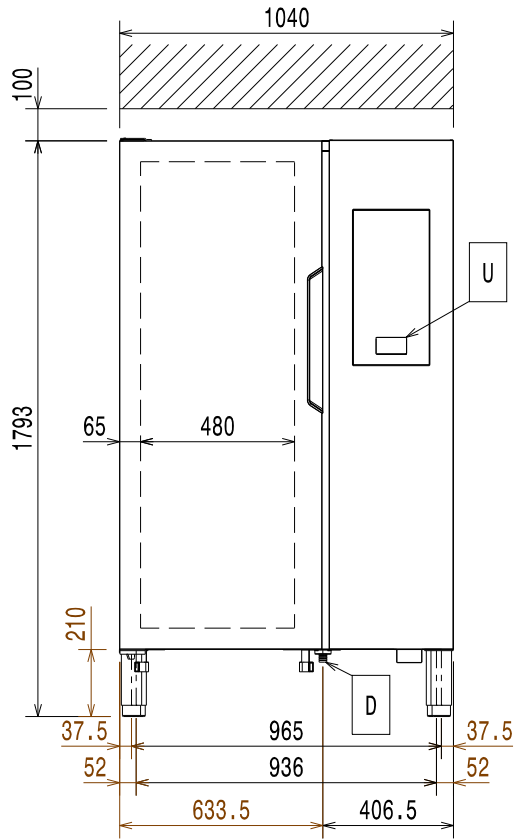




Schéma d'installation  
 modèle 100kg 20GN 1/1 CO2

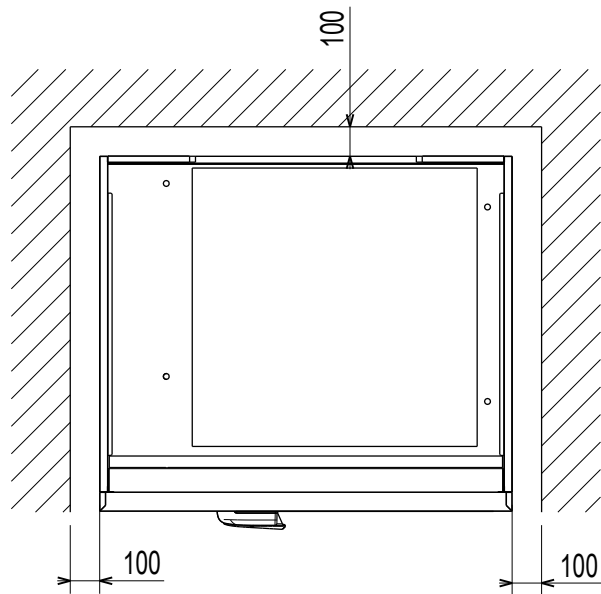
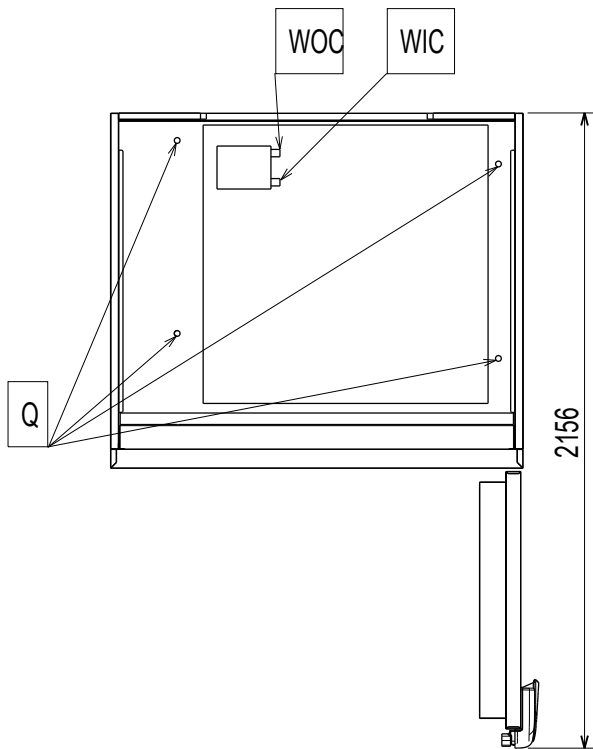
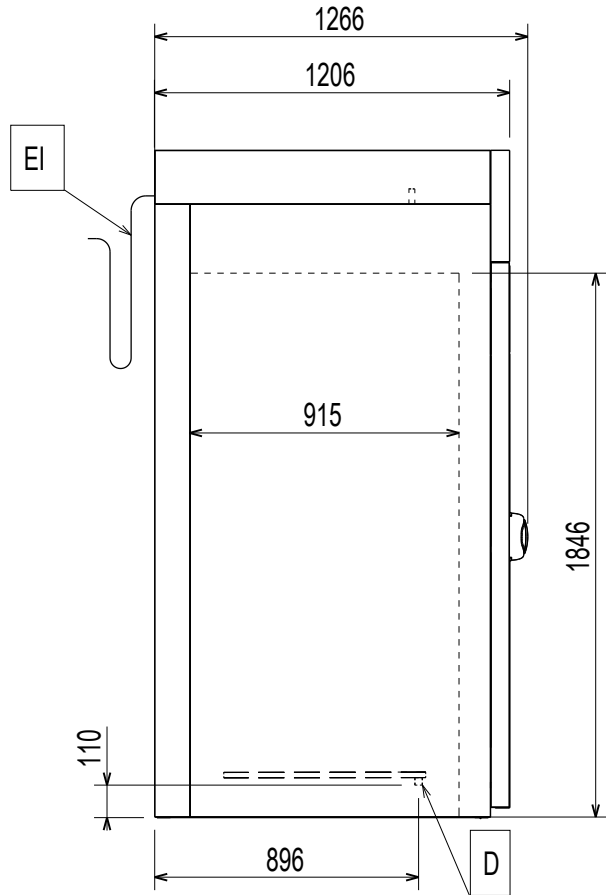
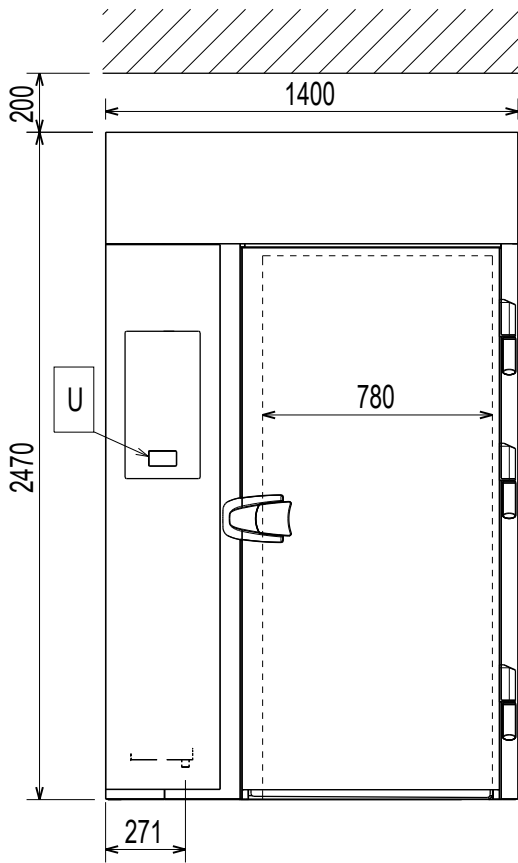
type SKCH100RC



Detail A  
 Scale: 1:9

Schéma d'installation  
 modèle 150–200kg 20GN 2/1

type SKCH150B — SKCH200B



**Schéma d'installation**  
**modèle 150–200kg 20GN 2/1**

type SKCH150R — SKCH200R

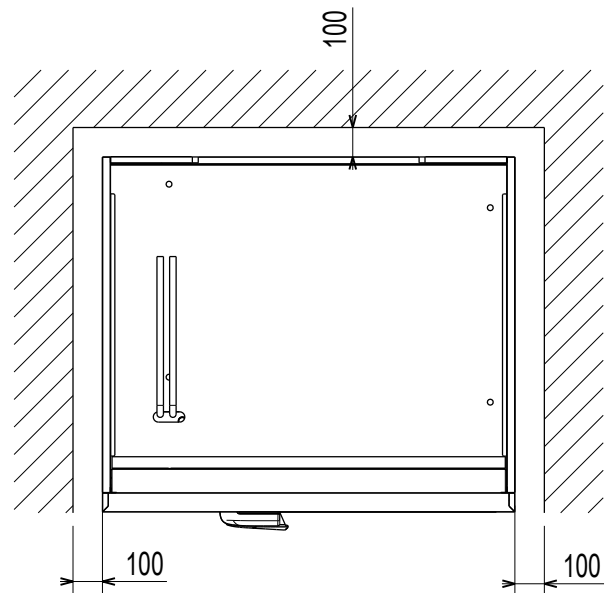
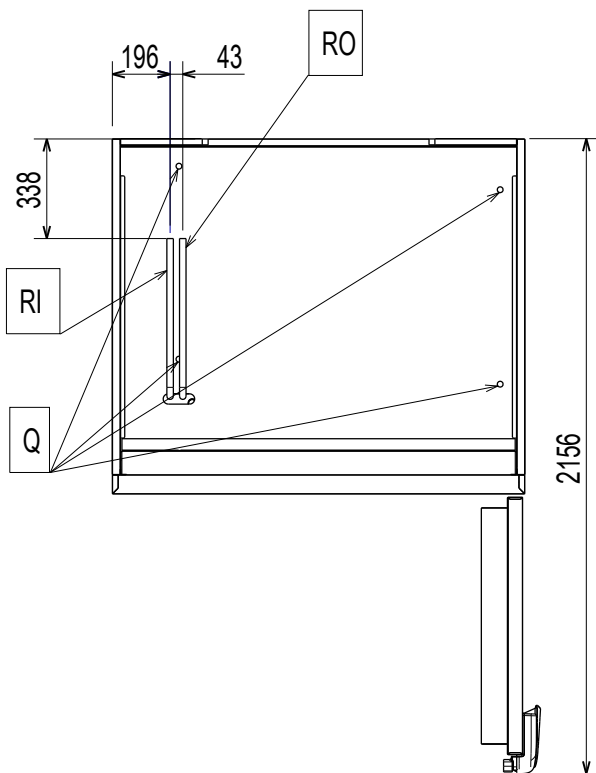
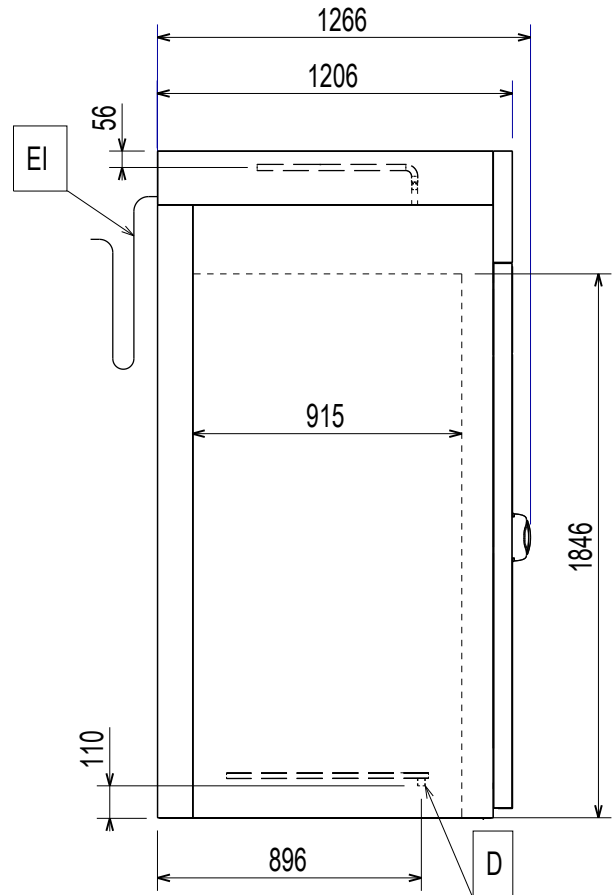
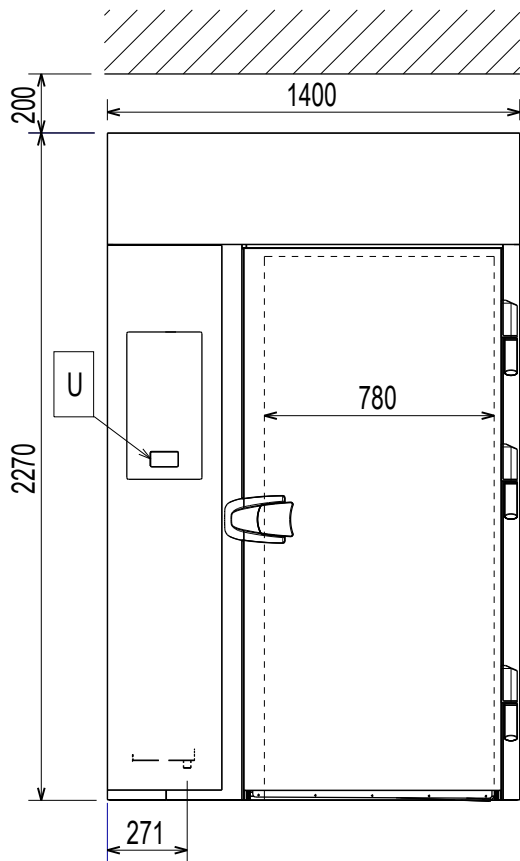
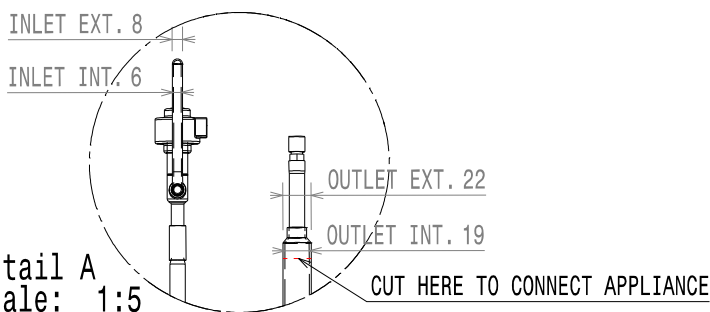
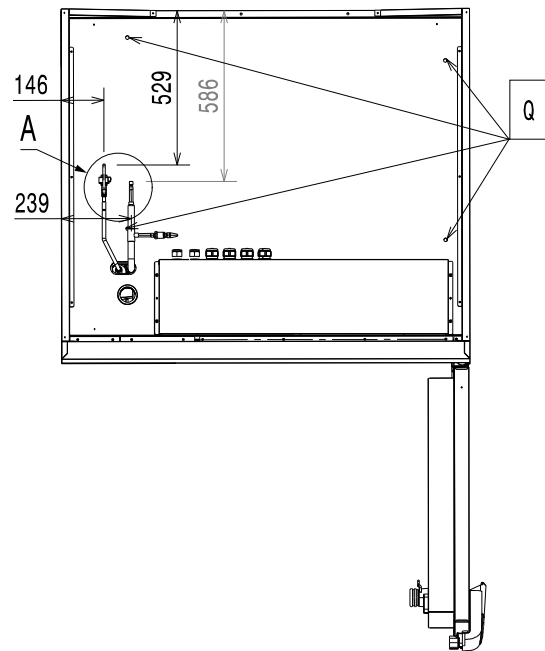
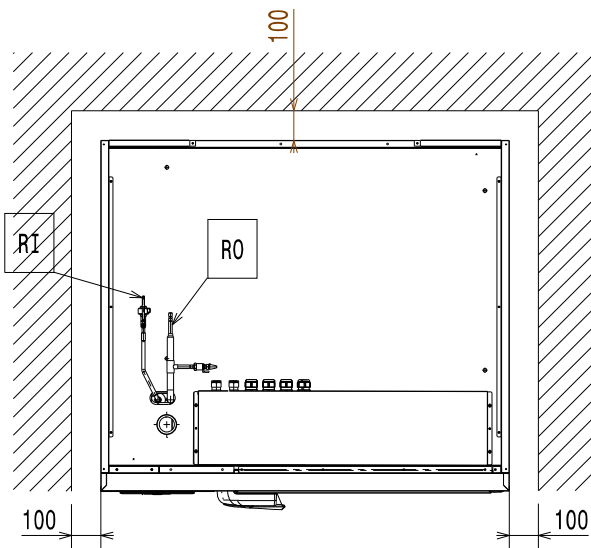
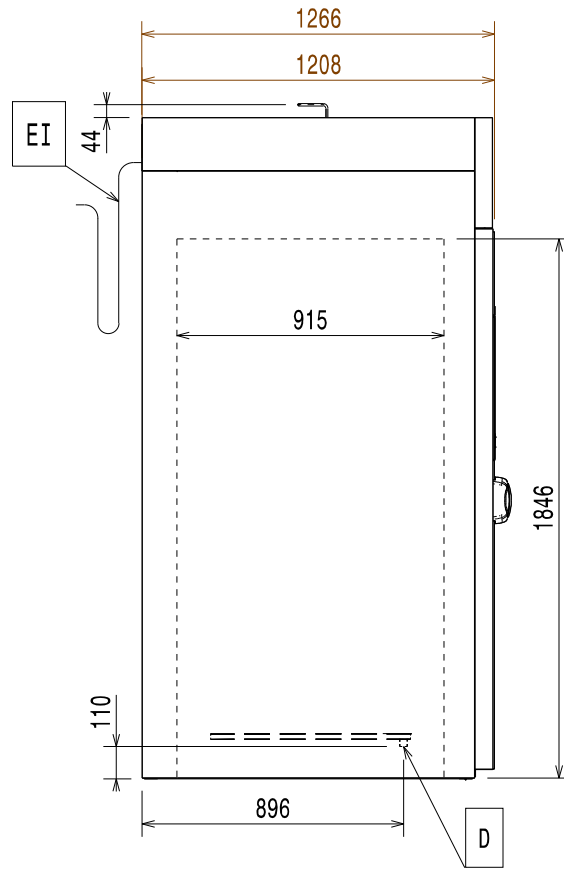
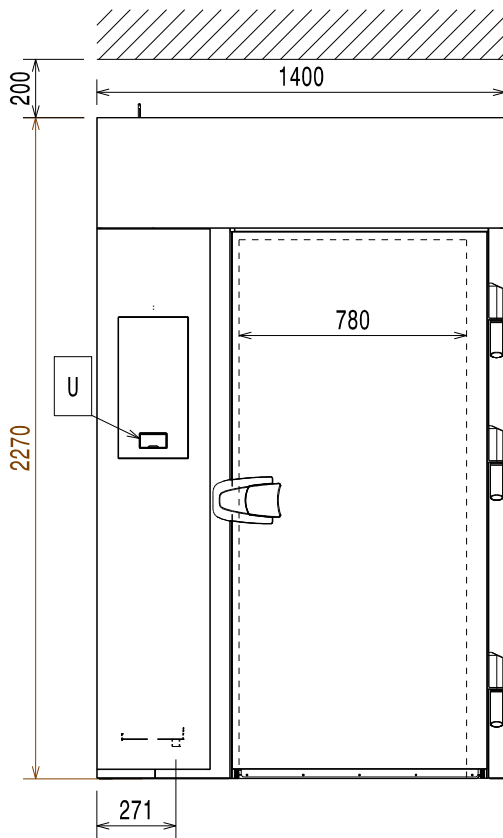


Schéma d'installation  
 modèle 150–200kg 20GN 2/1 CO2

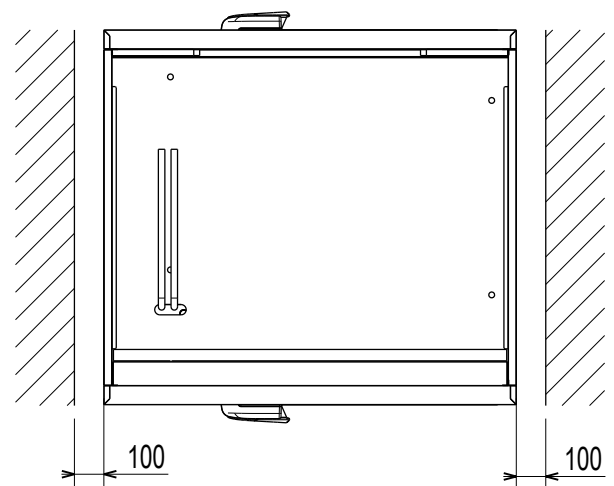
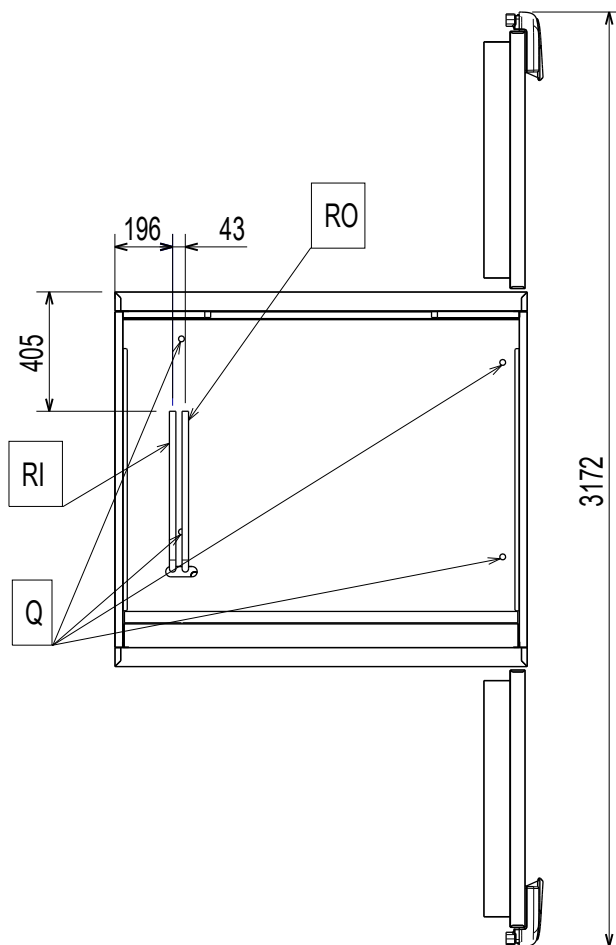
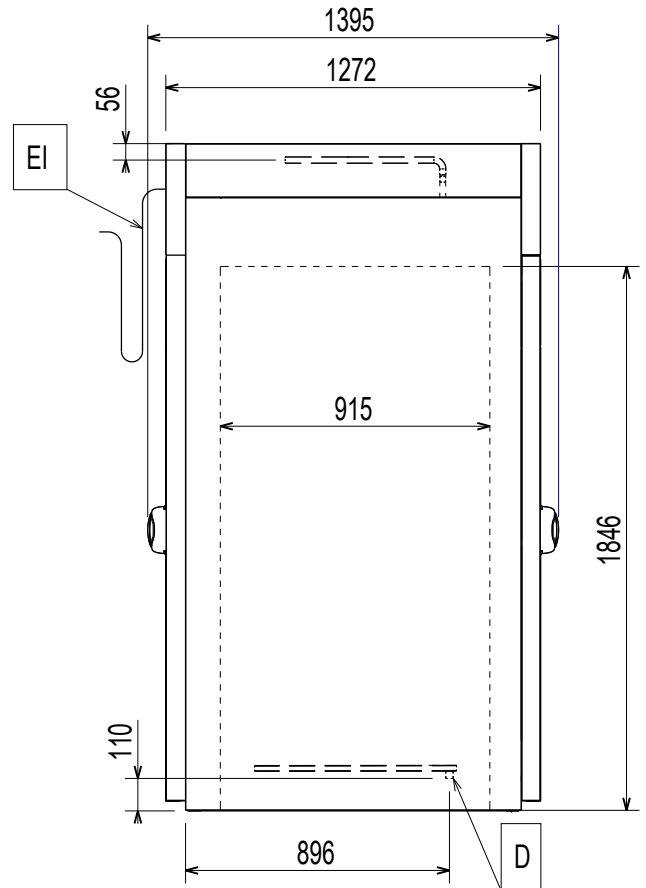
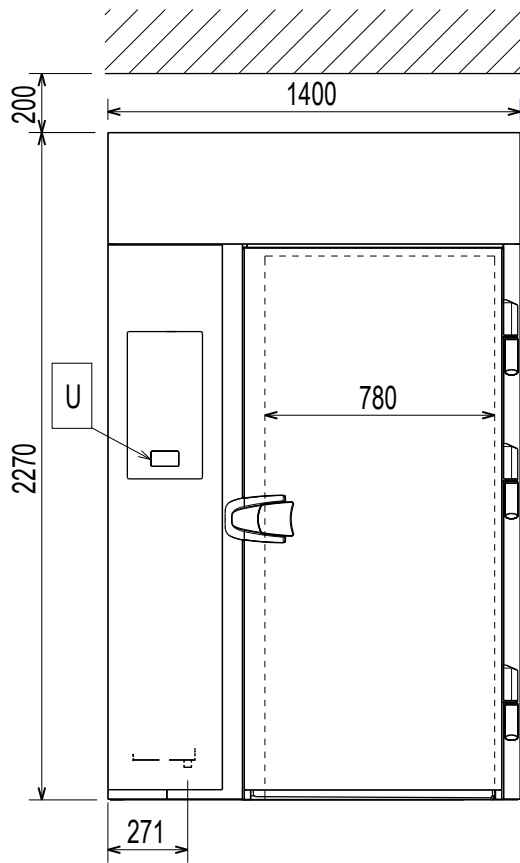
type SKCH150RC — SKCH200RC



Detail A  
 Scale: 1:5

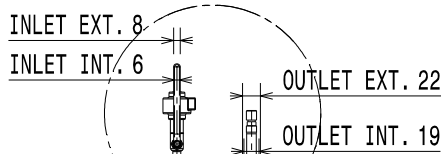
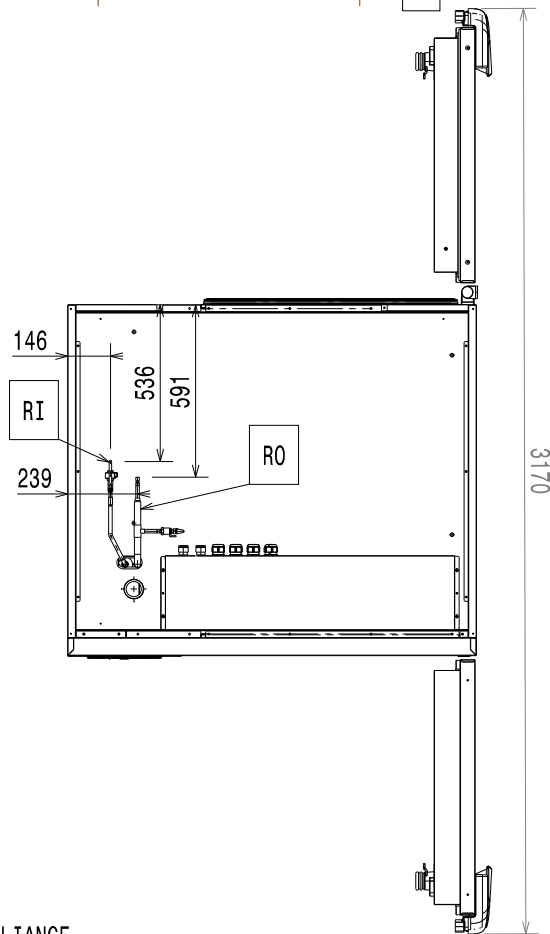
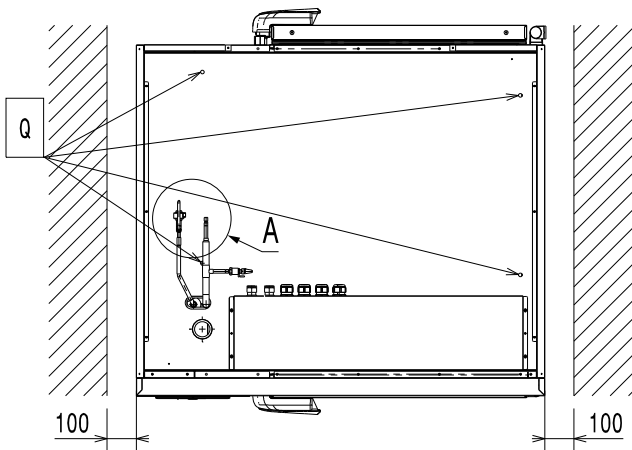
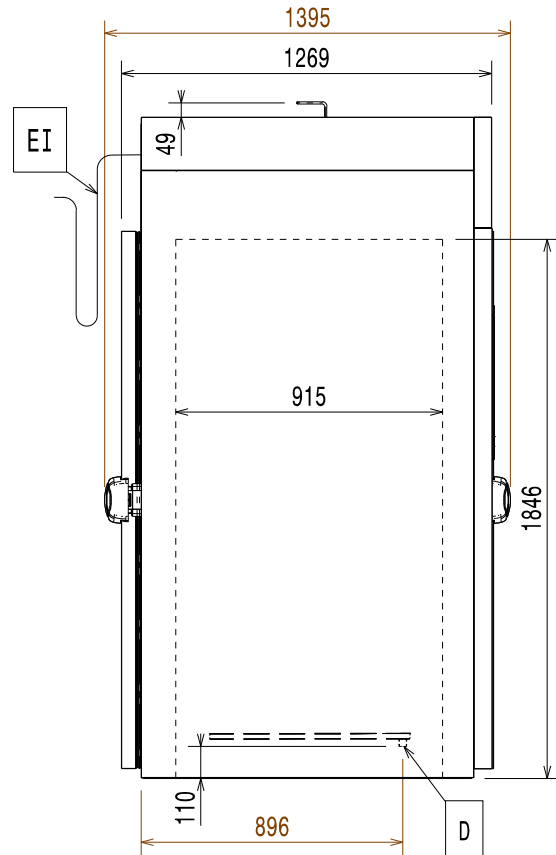
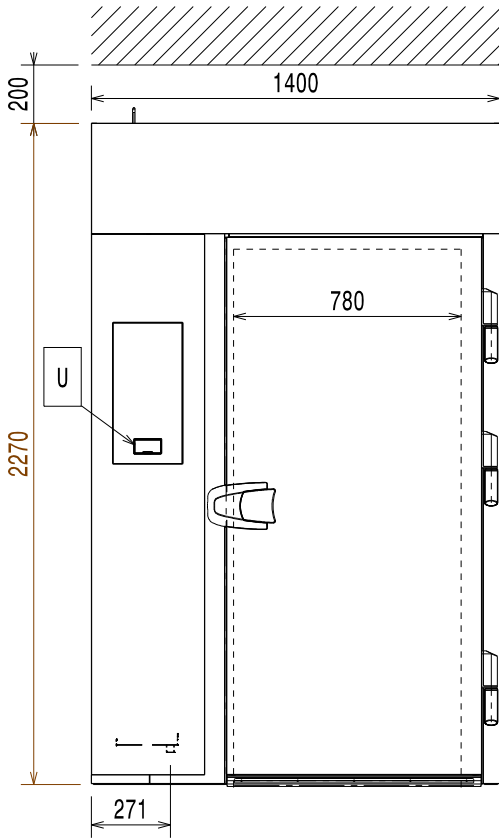
**Schéma d'installation**  
**modèle 150–200kg 20GN 2/1 traversant**

type SKCH150R — SKCH200R



**Schéma d'installation**  
**modèle 150–200kg 20GN 2/1 traversant CO2**

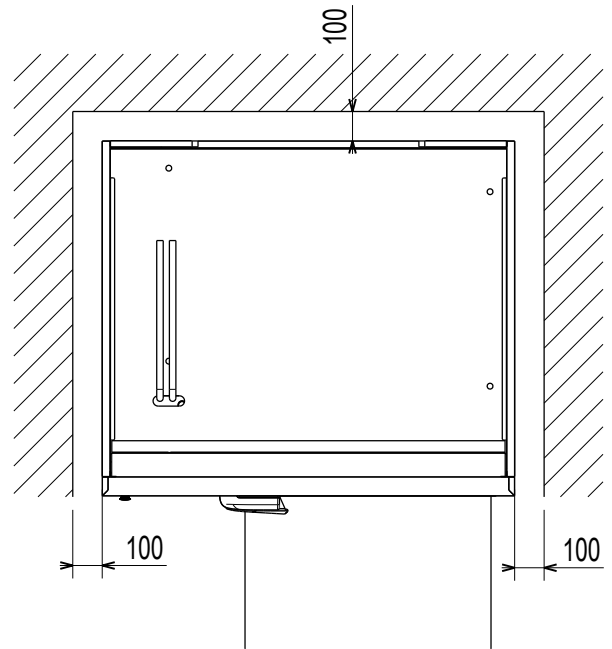
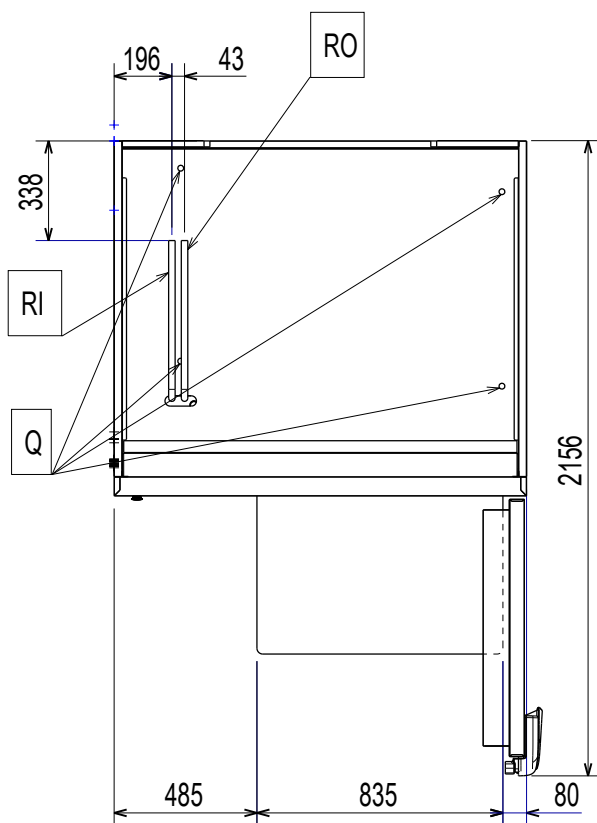
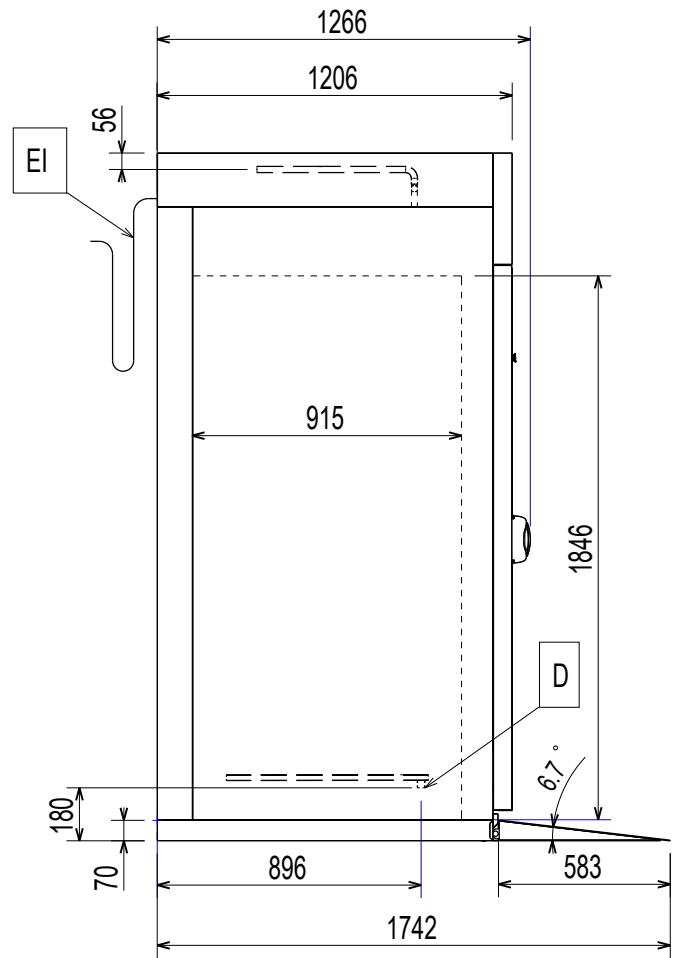
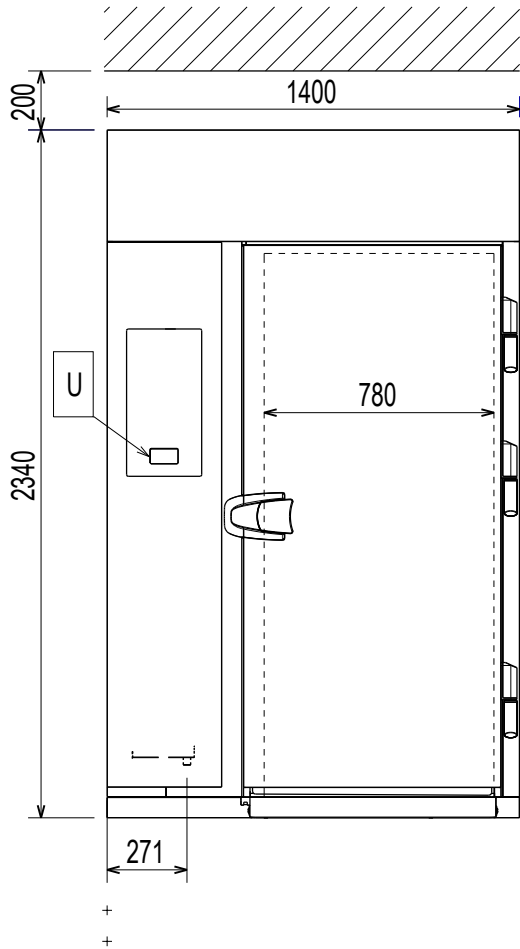
type SKCH150RC — SKCH200RC



Detail A  
 Scale: 1:8  
 CUT HERE TO CONNECT THE APPLIANCE

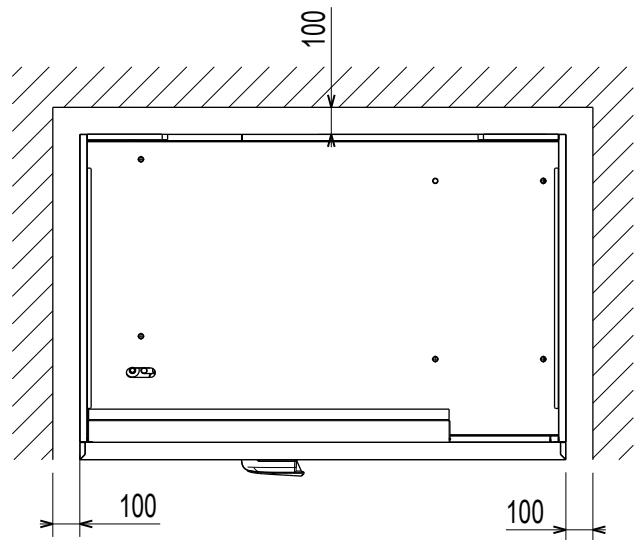
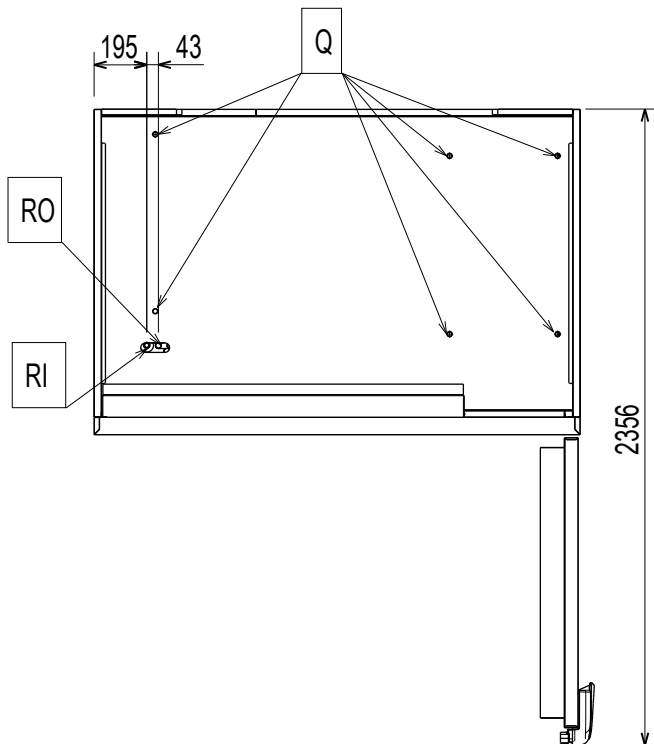
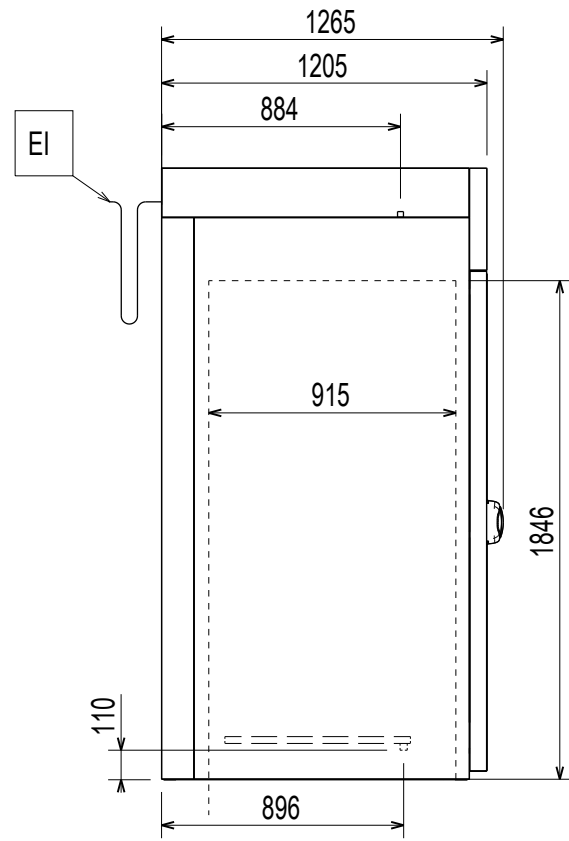
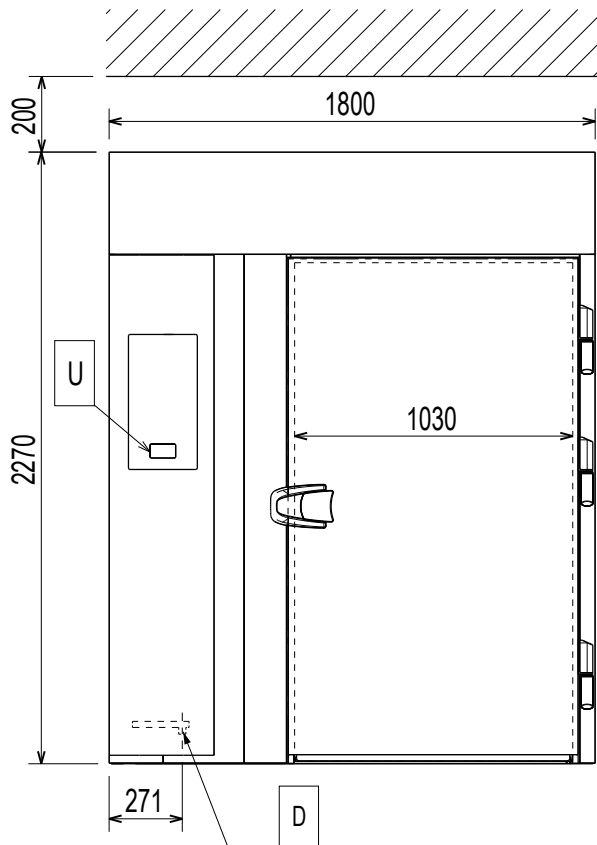
**Schéma d'installation**  
**modèle 150–200kg 20GN 2/1 avec rampe**

type SKCH150R — SKCH200R



**Schéma d'installation**  
**modèle 200kg 2x20GN 1/1**

type SKCH220R






TYPE = Groupe de certification  
SKCH = Gamme (cellule de refroidissement)  
30–50–70–100–150–200–220 = Capacité  
B = Version avec système de réfrigération intégré  
R= Version sans système de réfrigération intégré  
RC= Version CO2 avec système de réfrigération intégré  
EI = Longueur du câble d'alimentation  
WIC = Arrivée d'eau de refroidissement

WOC = Sortie d'eau de refroidissement  
RI = Arrivée de réfrigérant (liquide) - (modèles sans système de réfrigération intégré)  
RO = Sortie de réfrigérant (gaz) - (modèles sans système de réfrigération intégré)  
D = Bonde de la cellule  
Q = Crochets de levage  
U = USB


## Préambule

 Lire attentivement les instructions suivantes, y compris les conditions de garantie, avant d'installer et d'utiliser l'appareil.

Visiter notre site Web [www.electroluxprofessional.com](http://www.electroluxprofessional.com) et ouvrir la section Support pour :

---

 Enregistrer le produit

 Recevoir des trucs et astuces sur le produit et des informations sur l'entretien et la réparation

---

Le Manuel d'instructions pour l'installation, l'utilisation et l'entretien (ci-après dénommé le « Manuel ») fournit à l'utilisateur des informations utiles pour utiliser correctement et en toute sécurité l'appareil.

Tout ce qui suit ne doit en aucun cas être considéré comme une longue liste d'avertissements contraignante, mais plutôt comme une série d'instructions destinées à améliorer, à tous les égards, les performances de l'appareil et surtout à éviter des dommages corporels ou matériels résultant de procédures d'utilisation et de gestion inadéquates.

Il est essentiel que toutes les personnes chargées du transport, de l'installation, de la mise en service, de l'utilisation, de l'entretien, de la réparation et du démontage de l'appareil consultent et lisent attentivement ce Manuel avant de procéder aux différentes opérations, et ce afin de prévenir toute manœuvre erronée et non appropriée susceptible de nuire à l'intégrité de l'appareil ou à la sécurité des personnes. Il est recommandé d'informer régulièrement l'utilisateur sur les consignes en matière de sécurité. En outre, il est important d'instruire et de communiquer les consignes d'utilisation et d'entretien de l'appareil au personnel autorisé à intervenir sur l'appareil.

Il est également important que le Manuel soit toujours à la disposition de l'opérateur et soigneusement conservé sur le lieu d'utilisation de l'appareil afin qu'il soit immédiatement à portée de main pour être consulté en cas de doutes et chaque fois que les circonstances le requièrent.

Après avoir lu ce Manuel, si des doutes ou des incertitudes persistent quant à l'utilisation de l'appareil, ne pas hésiter à contacter le Fabricant ou le SAV agréé, qui sera toujours à disposition pour garantir un service rapide et soigné, en vue d'assurer un meilleur fonctionnement et une efficacité optimale de l'appareil. Pour rappel, les normes en matière de sécurité, d'hygiène et de protection de l'environnement en vigueur dans le pays d'installation devront toujours être appliquées en cours d'utilisation de l'appareil. Il incombe, par conséquent, à l'utilisateur de s'assurer que l'appareil est démarré et utilisé uniquement dans les conditions de sécurité optimales prévues pour les personnes, les animaux et les choses.



### IMPORTANT

- Le fabricant décline toute responsabilité en cas d'opérations effectuées sur l'appareil au mépris des instructions de ce Manuel.
- Le fabricant se réserve le droit de modifier, sans préavis, les caractéristiques des appareils présentés dans cette publication.
- Toute reproduction, même partielle, du présent Manuel est interdite.
- Ce Manuel est disponible en format numérique. À cet effet :
  - contacter le concessionnaire ou le service clientèle ;
  - Téléchargement du dernier manuel mis à jour sur le site Internet [www.electroluxprofessional.com](http://www.electroluxprofessional.com);
- Le Manuel doit être toujours conservé à côté de l'appareil, dans un lieu d'accès aisé. Les opérateurs et le personnel préposées à l'utilisation et à l'entretien de l'appareil doivent pouvoir le trouver et le consulter facilement à tout moment.

## Table des matières

A	AVERTISSEMENT ET CONSIGNES DE SÉCURITÉ .....	20
A.1	Informations générales .....	20
A.2	Équipements de protection individuelle .....	20
A.3	Sécurité générale .....	21
A.4	Caractéristiques techniques .....	21
A.5	Transport, manutention et stockage .....	22
A.6	Installation et montage .....	22
A.7	Élimination de l'appareil .....	23
B	DONNÉES D'IDENTIFICATION DE LA MACHINE ET DU FABRICANT .....	24
C	INFORMATIONS GÉNÉRALES .....	25
C.1	Introduction .....	25
C.2	Utilisation prévue et contraintes d'utilisation .....	25
C.3	Essai et inspection .....	25
C.4	Droits d'auteur .....	25
C.5	Conservation du Manuel .....	25
C.6	Destinataires du Manuel .....	25
C.7	Définitions .....	25
C.8	Responsabilités .....	25
D	TRANSPORT, MANUTENTION ET STOCKAGE .....	26
D.1	Manutention .....	26
D.1.1	Procédures pour les opérations de manutention .....	26
D.1.2	Pose de la charge .....	26
D.2	Déballage .....	26
D.2.1	Élimination de l'emballage .....	26
D.3	Stockage .....	26
E	CARACTÉRISTIQUES TECHNIQUES .....	27
E.1	Réfrigérants .....	27
E.2	Caractéristiques techniques générales .....	27
F	INSTALLATION ET MONTAGE .....	27
F.1	Introduction .....	27
F.2	Responsabilités du client .....	27
F.3	Modèles 6GN 1/1 – 10GN 1/1 – 10GN 2/1 – 20GN 1/1 .....	27
F.3.1	Mise en place .....	27
F.3.2	Entretoise arrière .....	28
F.3.3	Positionnement du bac de récupération .....	28
F.3.4	Installation superposée .....	28
F.3.5	Mise en place de la partie supérieure .....	30
F.3.6	Vidange d'eau .....	30
F.3.7	Structure intérieure multifonction .....	31
F.4	Modèles 20GN 2/1 .....	32
F.4.1	Mise en place .....	32
F.4.2	Installation au sol .....	32
F.4.3	Vidange d'eau .....	33
F.4.4	Raccordement de l'eau .....	33
F.4.5	Installation de la rampe .....	34
F.4.6	Dispositif de fermeture de porte (20GN 1/1) .....	34
F.4.7	Insertion du chariot à plateaux dans les appareils .....	34
G	CONFIGURATION DE L'APPAREIL .....	35
G.1	Introduction .....	35
H	MISE AU REBUT DE LA MACHINE .....	35
H.1	Procédure relative à l'élimination de l'appareil .....	35

## A AVERTISSEMENT ET CONSIGNES DE SÉCURITÉ

### A.1 Informations générales

Afin de pouvoir utiliser cet appareil en toute sécurité et comprendre correctement le Manuel, il est recommandé d'avoir une bonne connaissance des termes et des conventions typographiques utilisés dans la documentation. Afin de distinguer et d'être en mesure de reconnaître aisément les différents types de danger, les symboles suivants sont utilisés dans le présent Manuel :



#### AVERTISSEMENT

Danger pour la santé et la sécurité des opérateurs



#### AVERTISSEMENT

Risque d'électrocution - tension dangereuse.



#### ATTENTION

Risque de détérioration de l'appareil ou du produit.



#### IMPORTANT

Instructions ou informations importantes concernant le produit



Équipotentialité



Lire attentivement toutes les instructions avant d'utiliser l'appareil



Détails et explications






Fabricant






Electrolux Professional SpA Viale Treviso 15 33170 Pordenone Italie  
www.electroluxprofessional.com

- Ces appareils sont conçus pour être utilisés dans des applications commerciales, comme des cuisines, des restaurants, des cantines, des hôpitaux ou des entreprises commerciales, comme des boulangeries, des boucheries, etc. mais pas pour la production alimentaire de masse en continu.
- Seuls des techniciens spécialisés sont autorisés à intervenir sur l'appareil.
- Cet appareil peut être utilisé par des enfants âgés de plus de 8 ans et des personnes ayant de faibles capacités physiques, mentales ou sensorielles, sans expérience et aux compétences insuffisantes si elles sont surveillées ou si elles ont été instruites sur la façon d'utiliser l'appareil en toute sécurité et comprennent les risques encourus.
  - Ne pas laisser les enfants jouer avec l'appareil.
  - Tenir tous les emballages et les détergents hors de portée des enfants.
  - Le nettoyage et l'entretien ne doivent jamais être confiés à des enfants laissés sans surveillance.
- Pour votre sécurité, il ne faut pas emmagasiner ou utiliser d'essence ou d'autres matériaux inflammables, liquides ou gazeux, à côté de cet appareil ou d'autres appareils.
- Ne pas conserver de substances explosives, comme des récipients sous pression contenant un produit inflammable, dans cet appareil.
- Ne pas retirer, falsifier ou rendre illisible le marquage de la machine.
- Au moment de la démolition de l'appareil, le marquage devra être détruit.
- Conserver cette notice en lieu sûr pour toute consultation future.

### A.2 Équipements de protection individuelle

Tableau récapitulatif des équipements de protection individuelle (EPI) à utiliser durant les différentes phases d'utilisation de l'appareil.

Phase	Vêtements de protection 	Chaussures de travail 	Gants 	Lunettes 	Casque 
Transport	—	●	○	—	○
Manutention	—	●	○	—	—
Déballage	—	●	○	—	—
Montage	—	●	● <sup>1</sup>	—	—
Emploi courant	●	●	● <sup>2</sup>	—	—
Réglages	○	●	—	—	—

Phase	Vêtements de protection 	Chaussures de travail 	Gants 	Lunettes 	Casque 
Nettoyage normal	○	●	● <sup>1-3</sup>	○	—
Nettoyage exceptionnel	○	●	● <sup>1-3</sup>	○	—
Entretien	○	●	○	—	—
Démontage	○	●	○	○	—
Démolition	○	●	○	○	—
<b>Légende :</b>					
●	<b>EPI PRÉVU</b>				
○	<b>EPI À DISPOSITION OU À UTILISER SI NÉCESSAIRE</b>				
—	<b>EPI NON PRÉVU</b>				

1. Pendant ces opérations, porter des gants résistants aux coupures. À noter que la non-utilisation d'équipements de protection individuelle de la part des opérateurs, du personnel spécialisé ou des utilisateurs peut exposer à d'éventuels problèmes de santé (en fonction du modèle).

2. Pendant ces opérations, porter des gants permettant de protéger les mains des plaques froides lorsqu'elles sont retirées de l'appareil. À noter que la non-utilisation d'équipements de protection individuelle de la part des opérateurs, du personnel spécialisé ou des utilisateurs peut exposer à un risque chimique et provoquer d'éventuels problèmes de santé (en fonction du modèle).

3. Pendant ces opérations, porter des gants adaptés au contact avec les substances chimiques utilisées (se référer à la fiche de données de sécurité des substances utilisées pour les informations concernant les EPI requis). À noter que la non-utilisation d'équipements de protection individuelle de la part des opérateurs, du personnel spécialisé ou des utilisateurs peut exposer à un risque chimique et provoquer d'éventuels problèmes de santé (en fonction du modèle).

### A.3 Sécurité générale

- Les appareils sont équipés de dispositifs de sécurité électriques et/ou mécaniques destinés à protéger les utilisateurs et l'appareil.
- Il est interdit de faire fonctionner l'appareil après avoir retiré, manipulé ou endommagé les protections et les dispositifs de sécurité.
- Ne modifier en aucun cas les pièces fournies avec l'appareil.
- Certaines illustrations du présent Manuel représentent la machine ou des parties de celui-ci, démunies de protections ou sur lesquelles les protections ont été retirées. Ceci dans le seul but de simplifier les explications. Il est formellement interdit d'utiliser la machine sans dispositifs de protection ou avec des dispositifs désactivés.
- Il est interdit de retirer, d'altérer ou de rendre illisibles les étiquettes et signaux de sécurité, de danger et d'obligation présents sur la machine.
- Avant d'entreprendre une maintenance, couper l'alimentation au disjoncteur général et placer une étiquette rouge pour signaler qu'un travail est en cours sur ce circuit.

### A.4 Caractéristiques techniques

#### Matériaux et fluides utilisés

- Dans les appareils utilisant du R744 comme réfrigérant, la pression de calcul est de 14 MPa (140 bar).  
AVERTISSEMENT : le système de réfrigération est sous haute pression. Ne pas y toucher. Contacter le personnel SAV qualifié avant d'évacuer les appareils.

#### Performances

Niveau de pression acoustique équivalent Leq dB(A) <sup>1</sup>	<70
---	-----

1. Les valeurs d'émissions sonores sont conformes à la norme EN ISO 11204. La valeur pourrait augmenter en fonction du lieu de travail où celle-ci est mesurée.

#### Poids total des appareils

Modèles	Poids de l'appareil
6GN 1/1 avec système de réfrigération intégré (SKCH30B)	169 kg
6GN 1/1 sans système de réfrigération intégré (SKCH30R)	155kg
10GN 1/1 avec système de réfrigération intégré (SKCH50B)	233kg
10GN 1/1 sans système de réfrigération intégré (SKCH50R)	218kg
10GN 2/1 avec système de réfrigération intégré (SKCH70B)	320kg
10GN 2/1 sans système de réfrigération intégré (SKCH70R)	290kg

20GN 1/1 sans système de réfrigération intégré (SKCH100R/SKCH100RC)	285kg
20GN 2/1 avec système de réfrigération intégré (SKCH150B)	300kg
20GN 2/1 sans système de réfrigération intégré (SKCH150R/SKCH150RC)	180kg
20GN 2/1 sans système de réfrigération intégré (SKCH200R/SKCH200RC)	438kg
20GN 2/1 avec système de réfrigération intégré (SKCH200B)	605 kg
2x20GN 1/1 sans système de réfrigération intégré (SKCH220R)	468 kg

### Classe climatique

La classe climatique décrite sur la plaque signalétique se réfère aux valeurs suivantes :

- CLASSE CLIMATIQUE : 5
  - 43°C [109,4°F] (IEC/EN 60335-2-89)
  - 40°C [104°F] ambiante avec un taux d'humidité relative de 40 % (IEC/EN ISO 23953)

## A.5 Transport, manutention et stockage

- Le transport (transfert de la machine d'un lieu à un autre) et la manutention (déplacement dans les lieux de travail) doivent être effectués à l'aide d'engins spéciaux d'une capacité appropriée.
- Compte tenu des dimensions de la machine, il n'est pas possible, pendant la phase de transport, de manutention et de stockage, d'empiler des machines les unes sur les autres ; par conséquent, d'éventuels risques de renversement de charges pour empilage sont exclus.
- Durant les phases de chargement et de déchargement, il est interdit de se tenir sous des charges suspendues. L'accès à la zone de travail est interdit au personnel non autorisé.
- Le poids de l'appareil ne suffit pas pour le maintenir immobile.
- Pour lever la machine, il est interdit de l'ancrer à des parties mobiles ou faibles, telles que : carters, canalisations électriques, parties pneumatiques, etc.
- Ne jamais pousser ou tirer la machine pour la déplacer, car elle pourrait se renverser. Utiliser un outillage approprié pour soulever la machine.
- Pour les opérations de déchargement et de stockage de la machine, préparer une zone adaptée, avec un sol plat.
- Le personnel chargé du transport, de la manutention et du stockage de la machine doit obligatoirement avoir été formé et entraîné à l'utilisation en toute sécurité des systèmes de levage et à l'adoption des dispositifs de protection individuelle appropriés au type d'opération à effectuer.

## A.6 Installation et montage

### Introduction

L'installateur doit évaluer le volume minimum nécessaire de l'environnement de l'installation afin de réduire les risques liés à l'inflammabilité et à la toxicité du réfrigérant prévisible présent dans la machine.

- Les opérations d'installation et de montage de la machine doivent être réalisées exclusivement par le personnel spécialisé équipé de tous les dispositifs de protection individuelle, équipements, outils et moyens auxiliaires appropriés, avec une barrière appropriée autour de la zone de montage pour éviter l'accès à d'autres personnes.
- Les opérations décrites doivent être effectuées conformément aux normes de sécurité en vigueur.
- Avant toute procédure d'installation et de montage, couper l'alimentation électrique de l'appareil.

### Raccordement au réseau de distribution d'eau (modèles 20GN 2/1 avec système de réfrigération intégré)

- pression maximale du système = 1 MPa (10 bar / 145,038 psi)
- pression minimale du système = 150 kPa (1,5 bar/ 21,75566 psi)
- La température de l'eau de refroidissement doit être comprise entre 10°C (50°F) et 30°C (86°F).
- L'appareil est conçu pour est raccordé en permanence au réseau de distribution d'eau et non par un ensemble de flexibles.

### Branchement électrique

- Les interventions sur les installations électriques doivent être réalisées uniquement par le personnel spécialisé.
- Le branchement électrique de l'appareil doit être réalisé conformément aux normes et aux prescriptions en vigueur dans le pays d'utilisation.
- En cas d'appareils avec groupe distant, le raccordement doit être réalisé séparément pour le groupe et pour l'appareil.
- Les informations relatives à la tension d'alimentation de l'appareil sont présentes sur la plaque signalétique.
- L'alimentation électrique de l'installation est conçue pour supporter la charge effective de courant et elle est réalisée correctement, conformément aux normes en vigueur dans le pays d'utilisation de l'appareil ;
- un interrupteur différentiel magnétothermique correctement dimensionné en fonction de l'absorption indiquée sur la plaque signalétique, avec une ouverture des contacts permettant une déconnexion complète dans les conditions de la catégorie de surtension III, réalisé conformément aux normes en vigueur, est prévu entre le câble d'alimentation et la ligne électrique. Pour dimensionner correctement l'interrupteur ou la fiche, se référer au courant absorbé indiqué sur la plaque signalétique de l'appareil.

- Lorsque le branchement est terminé, vérifier qu'une tolérance de  $\pm 10\%$  n'est pas dépassée entre la tension d'alimentation et la tension nominale, avec l'appareil en marche.
- Sur les modèles prééquipés pour le système de réfrigération intégré, effectuer le branchement électrique du condenseur et de l'électrovanne comme illustré sur le schéma électrique joint à la machine. Le branchement doit être effectué avec un câble d'une section adéquate. Introduire et bloquer les câbles avec le serre-câble spécial. Brancher correctement chaque conducteur à la borne correspondante.
- Tout câble d'alimentation détérioré doit être remplacé par le SAV ou par le personnel spécialisé de façon à prévenir tout risque.
- Le fabricant décline toute responsabilité en cas de dommages ou d'accidents résultant du non-respect des consignes ci-dessus ou des normes de sécurité électrique en vigueur dans le pays d'utilisation de la machine.
- Le point de branchement dispose d'un contact de terre efficace et la tension et la fréquence de secteur correspondent à celles figurant sur la plaque signalétique. En cas de doute quant à l'efficacité de la terre, demander au personnel spécialisé de contrôler l'installation ;
- l'appareil doit être branché en permanence au secteur en respectant les polarités comme indiqué ci-après :
  - marron/noir(\*)/gris(\*) : phase
 (\*) uniquement sur les appareils à alimentation triphasée
  - jaune/vert : terre
  - bleu : neutre ;
- Le câble d'alimentation utilisé pour le branchement permanent au réseau d'alimentation est de type H07RNF (désignation 60245 IEC 66) ; en cas de remplacement, il faudra utiliser un type présentant au moins ces caractéristiques. En cas de remplacement du câble d'alimentation, le conducteur de terre doit être plus long que les conducteurs actifs.
- L'interrupteur magnétothermique différentiel doit pouvoir être bloqué en position ouverte.
- La machine qui peut fonctionner à 50 ou 60 Hz n'a pas besoin d'être réglée par l'utilisateur.

### Limites d'encombrement de l'appareil

- Lors de la mise en place des appareils, tenir compte des distances suivantes :
  - SKCH30-50-70 modèles : 50 mm par rapport aux autres appareils éventuellement présents dans le local (en effet, une trop grande proximité peut provoquer des problèmes de formation de condensation sur les parois des appareils) et tenir compte de l'espace nécessaire à l'ouverture de la porte.
  - SKCH100R modèles : 100 mm du haut, de l'arrière et des côtés.
  - SKCH100RC modèles : 100 mm du haut, 100 mm des côtés et 160 mm de l'arrière.
  - SKCH150-200B-R-CR modèles : 200 mm du haut et 100 mm de l'arrière et des côtés.
  - SKCH150-200R-CR modèles traversants : 200 mm du haut et 100 mm des côtés.
  - SKCH220R modèles : 200 mm du haut et 100 mm de l'arrière et des côtés.

### Mise en place

- Installer l'appareil en adoptant toutes les mesures de sécurité prévues pour ce type d'opérations, y compris les consignes anti-incendie.
- Sur les modèles sans système de réfrigération intégré, les tuyaux de raccordement doivent être disposés de manière à pouvoir accéder à l'arrière de l'appareil pour la maintenance. (Voir le Manuel d'entretien sur le site Web.)
- Choisir l'unité de condensation à distance en fonction des conseils du fabricant. Consulter la fiche technique de l'équipement.
- Si les dimensions de l'unité de condensation à distance ne sont pas standard, consulter la fiche technique ou le site du fabricant ou du revendeur/centre d'assistance agréé pour connaître la puissance frigorifique.
- L'installation de l'appareil et de l'unité de condensation du liquide réfrigérant doit être effectuée uniquement par le personnel compétent du fabricant ou par le personnel spécialisé.
- Dans les appareils qui utilisent du R744 comme réfrigérant, installer un limiteur de pression côté haute pression du système de réfrigération, entre le compresseur du moteur et le refroidisseur des gaz. À l'exception des tuyaux, les appareils d'arrêt ou autres composants présents entre le compresseur du moteur et le limiteur de pression peuvent provoquer une chute de pression.
- Le limiteur de pression doit être installé de manière à ce que le réfrigérant évacué du système pendant son fonctionnement ne puisse en aucun cas blesser l'utilisateur de l'appareil. L'ouverture doit être positionnée de manière à ne pas pouvoir être obstruée en mode de fonctionnement normal.
- Le limiteur de pression ne dispose d'aucun moyen d'être réglé par l'utilisateur final.
- Le limiteur de pression installé sera réglé sur une pression égale ou inférieure à la pression de calcul côté haute pression.
- Pour le réglage précis des paramètres de valves électroniques, voir le Manuel d'entretien sur le site Web.
- Modèles SKCH50R – SKCH70R – SKCH100R/RC – SKCH150B/R/RC, – SKCH200B/R/RC – SKCH220R sont destinés à être fixés au mur à l'aide de l'accessoire spécial inclus dans l'appareil selon les instructions d'installation.

### Installation superposée

- Pour des raisons de sécurité, les installations en colonne "Cook&Chill" DOIVENT impérativement être fixées au mur à l'aide des 2 supports fournis avec l'appareil.

### Insertion du chariot à plateaux

- Dans les appareils à rampe, manipuler le chariot à plateaux avec la plus grande prudence, pour éviter de le renverser et de répandre des liquides.

## A.7 Élimination de l'appareil

- Avant de se débarrasser de l'appareil, le rendre inutilisable en coupant son câble d'alimentation et en détruisant tout

dispositif de fermeture des compartiments afin d'éviter tout risque d'emprisonnement à l'intérieur.

## B DONNÉES D'IDENTIFICATION DE LA MACHINE ET DU FABRICANT

Ci-dessous, exemple de marquage ou de plaque signalétique présents sur la machine :

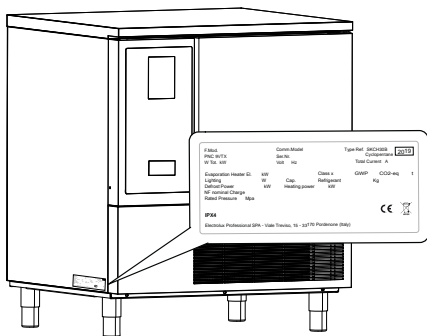
F.Mod. PNC 9VTX W Tot. kW	Comm.Model Ser.Nr. Volt	Type Ref. SKCH30B Cyclopentane Total Current A	2018
Evaporation Heater El. kW	Lighting W	Defrost Power kW	NF nominal Charge Mpa
Class x	Cap. Heating power kW	Refrigerant	GWP CO2-eq t
IPX4		CE	IPX4
Electrolux Professional SPA - Viale Treviso, 15 - 33170 Pordenone (Italy)			

La plaque signalétique contient les données d'identification et techniques de l'appareil. La signification des différentes informations est énoncée ci-après :

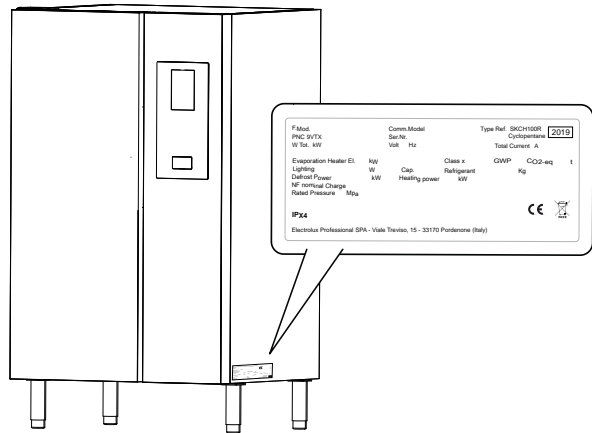
F.Mod.	description de fabrication du produit
Comm.Model	description commerciale
SKCH30B	groupe de certification (Type)
PNC	code de production
Ser.No.	Numéro de série
V	Tension d'alimentation
Hz	Fréquence d'alimentation
kW	puissance maximum absorbée
Cyclopentane	gaz d'expansion utilisé en isolation
Total Current	Courant nominal
Defrost Power	puissance de dégivrage
Heating Power	puissance résistance
Evaporation Heater El.	Puissance de la résistance d'évaporation
Lighting	lumière intérieure
Class	Classe climatique
GWP	Potentiel de réchauffement global
CO2 eq	quantité de gaz à effet de serre
Refrigerant	type de gaz réfrigérant
Cap.	capacité nominale
IPX4	Degré de protection à la poussière et à l'eau
CE	marquage CE
Electrolux Professional SpA Viale Treviso 15 33170 Pordenone Italie	Fabricant



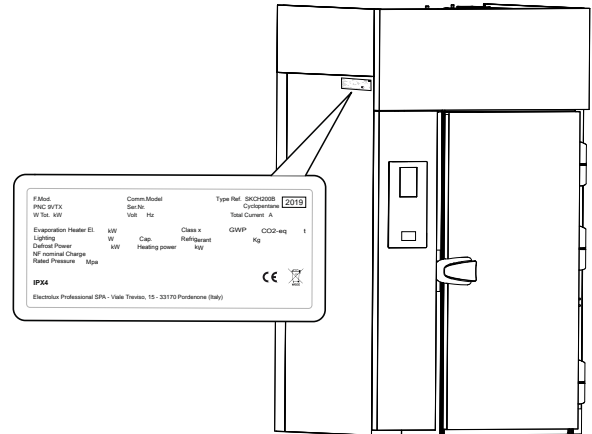
**NOTE!**  
Sur les modèles **6GN 1/1 – 10GN 1/1 – 10GN 2/1**, la plaque signalétique se situe dans la partie inférieure gauche (ou droite, selon le modèle) de l'appareil. La plaque indiquant le code PNC et le numéro de série se trouve à l'intérieur du panneau du condensateur.



Sur les modèles **20GN 1/1**, la plaque signalétique se situe dans la partie inférieure droite de l'appareil. La plaque indiquant le code PNC et le numéro de série de l'appareil se situe sur le haut de l'appareil.



Sur les modèles **20GN 2/1**, la plaque signalétique se situe dans la partie supérieure gauche de l'appareil. La plaque indiquant le code PNC et le numéro de série de l'appareil se situe sur le haut de l'appareil.



### NOTE!

Le module de transmetteur radio présente les spécifications suivantes :

- la fréquence nominale et la puissance transmise (émission et/ou conduite) utilisées par l'équipement radio sont celles spécifiées dans la documentation technique ;
- pour les équipements qui utilisent des technologies standard, par exemple GSM/3G/LTE, la bande de fréquence correspond aux valeurs bien connues (comme GSM 900, 1800).  
Si différents niveaux de puissance sont possibles, spécifier la puissance nominale maximale.
- plage de fréquence comprise entre 2,400GHz et 2,472GHz
- puissance transmise inférieure à 20dBm



### NOTE!

Se référer aux données figurant sur le marquage de la plaque signalétique de la machine pour les relations avec le fabricant (par exemple, pour une demande de pièces détachées, etc.).



## C INFORMATIONS GÉNÉRALES



### AVERTISSEMENT

Voir "Avertissement et consignes de sécurité".

#### C.1 Introduction

Ce Manuel fournit des informations concernant plusieurs appareils. Les images du produit ne sont fournies qu'à titre d'exemple.

À noter que les dessins et les schémas figurant dans le Manuel ne sont pas reproduits à l'échelle. Ils servent à compléter les informations écrites et les synthétisent. Ils ne sont aucunement destinés à donner une représentation détaillée de l'appareil.

Dans les schémas d'installation de l'appareil, les valeurs numériques indiquées se réfèrent à des mesures exprimées en millimètres et/ou en pouces.

#### C.2 Utilisation prévue et contraintes d'utilisation

Cet appareil a été conçu pour le refroidissement et/ou la congélation à air pulsé et la conservation des aliments (il abaisse rapidement la température des aliments cuits pour préserver leurs qualités initiales pendant un certain temps et garantit leur durabilité pendant plusieurs jours), ainsi que pour le réchauffement des aliments.

Toute autre utilisation est considérée comme impropre.



#### ATTENTION

l'appareil ne convient pas à une installation à l'extérieur ou dans des environnements exposés à des agents atmosphériques (pluie, rayons directs du soleil, etc.).



#### NOTE!

Le fabricant décline toute responsabilité en cas d'utilisation des appareils différente de celle prévue.

#### C.3 Essai et inspection

Nos appareils ont été conçus et optimisés au cours d'essais en laboratoire afin d'obtenir des performances et des rendements élevés.

L'appareil est livré prêt à l'emploi.

Les documents annexés témoignent du résultat positif des essais (contrôle visuel - essai électrique - essai fonctionnel).

#### C.4 Droits d'auteur

Le présent manuel est exclusivement destiné à être consulté par l'opérateur et ne peut être remis à des tiers sans l'autorisation de la société Electrolux Professional.

#### C.5 Conservation du Manuel

Le Manuel devra être conservé intact pendant toute la durée de vie de l'appareil, jusqu'à sa démolition. En cas de cession, de vente, de location, de concession d'usage ou de leasing, le présent Manuel devra toujours accompagner l'appareil.

#### C.6 Destinataires du Manuel

##### Ce Manuel s'adresse:

- au transporteur et aux personnes chargées de la manutention ;
- au personnel chargé de l'installation et de la mise en service ;
- au personnel spécialisé (voir Manuel de service).

#### C.7 Définitions

Les définitions relatives aux différents termes utilisés dans le présent Manuel sont énoncées ci-après. Il est conseillé de les lire attentivement avant toute utilisation de l'appareil.

Opérateur	Personne préposée à l'installation, au réglage, à l'utilisation, à l'entretien, au nettoyage, à la réparation et au transport de l'appareil.
Fabricant	Electrolux Professional SPA ou tout SAV agréé par Electrolux Professional SPA.
Opérateur chargé de l'utilisation courante de l'appareil	Opérateur qui a été informé, formé et instruit quant aux tâches à réaliser et aux risques liés à l'utilisation courante de l'appareil.
SAV ou personnel spécialisé	Opérateur instruit/formé par le fabricant qui, grâce à sa formation professionnelle, à son expérience, à son instruction spécifique, à ses connaissances des réglementations contre les risques d'accident, est en mesure d'évaluer les interventions à effectuer sur l'appareil, de reconnaître et d'éviter les risques. Ses compétences professionnelles couvrent les domaines de la mécanique, de l'électrotechnique, de l'électronique, etc.
Danger	Source de lésions ou de nuisances potentielles pour la santé.
Situation de danger	Toute opération présentant un ou plusieurs risques pour l'Opérateur.
Risque	Probabilité de lésions ou de risques graves pour la santé en situation de danger.
Protections	Mesures de sécurité consistant à utiliser des moyens techniques spécifiques (écrans et dispositifs de sécurité) destinés à protéger les opérateurs contre les dangers.
Écran de protection	Élément d'un appareil utilisé de manière spécifique dans le but de fournir une protection par une barrière physique.
Dispositif de sécurité	Un dispositif (autre qu'un dispositif de protection) qui élimine ou réduit le risque, pouvant être utilisé seul ou avec un dispositif de protection.
Client	Personne qui a acheté l'appareil et/ou qui le gère et l'utilise (par ex., société, chef d'entreprise, entreprise).
Électrocution	Décharge accidentelle de courant électrique sur le corps humain.

#### C.8 Responsabilités

**Le fabricant décline toute responsabilité en cas de dommages et d'anomalies de fonctionnement résultant :**

- du non-respect des instructions contenues dans le présent Manuel ;
- de réparations effectuées de manière incorrecte et du remplacement de pièces différentes de celles spécifiées dans le catalogue des pièces détachées (le montage et l'utilisation de pièces et d'accessoires non d'origine peuvent nuire au fonctionnement de l'appareil et faire échoir la garantie originale du fabricant).
- des opérations réalisées par des membres non spécialisés du personnel ;
- de modifications ou d'interventions non autorisées ;
- de l'absence de maintenance, ou d'une maintenance insuffisante ou inappropriée ;
- de l'utilisation impropre de l'appareil ;
- d'événements exceptionnels non prévisibles ;

- de l'utilisation de l'appareil par du personnel qui n'a pas été informé et/ou formé ;
- de la non-application des dispositions en vigueur dans le pays d'utilisation en matière de sécurité, d'hygiène et de santé sur le lieu de travail.

Le fabricant décline toute responsabilité en cas de dommages résultant de transformations ou de modifications arbitraires effectuées par l'utilisateur ou par le client.

La responsabilité de l'identification et de la sélection de équipements de protection individuelle adéquats devant être portés par les opérateurs relève de l'employeur, du

responsable du lieu de travail ou du technicien d'assistance technique, conformément aux normes en vigueur dans le pays d'utilisation.

Le fabricant décline toute responsabilité pour les inexactitudes qui se sont éventuellement glissées dans le Manuel, suite à des erreurs d'impression ou de traduction.

Tout complément au Manuel d'instructions pour l'installation, l'utilisation et l'entretien que le fabricant estimera utile d'adresser au client devra être conservé avec le Manuel et en fera partie intégrante.

## D TRANSPORT, MANUTENTION ET STOCKAGE



### AVERTISSEMENT

Voir "Avertissement et consignes de sécurité".

#### D.1 Manutention



##### ATTENTION

Les appareils doivent être déplacés à la verticale. Lorsque l'appareil est déplacé en position horizontale, attendre quelques heures avant de l'utiliser.

##### D.1.1 Procédures pour les opérations de manutention

###### Avant de procéder au levage :

- toutes les opérateurs à cette opération doivent se trouver dans une position de sécurité ; empêcher l'accès à la zone de manutention à toute personne non autorisée ;
- s'assurer de la stabilité du chargement ;
- contrôler que du matériel ne puisse pas tomber pendant le levage. Manœuvrer verticalement de manière à éviter des chocs ;
- Déplacer la machine en la maintenant à une hauteur minimale du sol.

##### D.1.2 Pose de la charge

Retirer l'appareil de la palette en bois, le poser sur un côté, le faire glisser ensuite par terre.

#### D.2 Déballage



##### IMPORTANT

Contrôler immédiatement l'appareil pour s'assurer qu'il n'a pas subi de dommages pendant le transport. Examiner les emballages avant et après le déchargement.

Enlever l'emballage. En déballant et en manipulant l'appareil, veiller à ne provoquer aucun choc.



##### NOTE!

- Le transporteur est responsable de la sécurité de la marchandise pendant le transport et la livraison.
- Présenter une réclamation au transporteur en cas de dommages apparents ou cachés.
- Si la marchandise est endommagée ou la livraison incomplète, le signaler sur le bon de livraison.
- Le chauffeur doit signer le bordereau de transport : le transporteur peut ne pas accepter de réclamations si le bordereau de transport n'est pas signé (le transporteur peut fournir le formulaire nécessaire).

Déballer la machine en effectuant les opérations suivantes :

- couper les feuillets et retirer la pellicule de protection en veillant à ne pas rayer la tôle avec les ciseaux ou les lames éventuellement utilisés ;
- retirer le couvercle (en carton), les cornières en polystyrène et les protections verticales ;
- pour les appareils avec meuble en acier inox, enlever très lentement le film de protection sans le déchirer pour éviter que de la colle ne reste dessus ;
- le cas échéant, enlever les résidus de colle avec un solvant non corrosif, puis rincer et sécher soigneusement ;
- il est conseillé de passer sur toutes les surfaces en acier inoxydable un chiffon enduit de vaseline pour former une pellicule de protection.

##### D.2.1 Élimination de l'emballage

Les emballages doivent être mis au rebut conformément aux réglementations en vigueur dans le pays d'utilisation de l'appareil. Tous les matériaux utilisés pour l'emballage sont compatibles avec l'environnement.

Ils peuvent être conservés sans risque, recyclés ou brûlés dans une installation d'incinération des déchets. Les pièces en plastique recyclables portent les sigles suivants :



PE

##### Polyéthylène

- Emballage extérieur
- Sachet contenant les instructions



PP

##### Polypropylène

- Sangles



PS

##### Polystyrène expansé

- Cornières de protection

Les éléments en bois et en carton peuvent être éliminés en respectant les normes en vigueur dans le pays d'utilisation de l'appareil.

#### D.3 Stockage

L'appareil et/ou ses pièces doivent être entreposés et protégés contre l'humidité, dans un milieu ambiant non agressif, exempt de vibrations et à une température ambiante comprise entre -10°C [14°F] et 50°C [122°F].

L'endroit où l'appareil sera installé devra avoir un plan d'appui horizontal pour empêcher toute déformation de l'appareil ou tout endommagement des pieds de soutien.



##### ATTENTION

Il est fondamental de mettre l'appareil d'aplomb sous peine de nuire à son bon fonctionnement.

## E CARACTÉRISTIQUES TECHNIQUES



### AVERTISSEMENT

Voir “Avertissement et consignes de sécurité”.

#### E.1 Réfrigérants

Les zones entrant en contact avec les produits alimentaires sont réalisées en acier ; des vis et des supports en acier inox sont présents dans lesdites zones.

Le groupe évaporateur est en cuivre et en aluminium, avec revêtement anticorrosion et atoxique.

Les gaz fluorés sont conservés dans un récipient hermétique.

Les groupes frigorifiques utilisent un réfrigérant de type HFC (An HFC (R134a (GWP:1430)/R404a (GWP:3922)/R407a (GWP:2107)/R452a (GWP:2141)), autorisé par les réglementations en vigueur. Le type et la quantité de gaz utilisé sont indiqués sur la plaque signalétique.

Le CO<sub>2</sub> équivalent du gaz peut être calculé en multipliant la valeur GWP par la quantité de gaz.

#### E.2 Caractéristiques techniques générales

##### Tension d'alimentation V

<b>Modèles avec système de réfrigération intégré</b>	380–415V/3ph+N/50Hz <sup>1</sup> 380–400V/3ph+N/60Hz <sup>1</sup>
<b>Modèles sans système de réfrigération intégré</b>	220–240V/1/50/60Hz <sup>1</sup> 380–415V/3ph+N/50/60Hz <sup>1</sup>

1. En fonction du modèle

##### Plaques

	<b>Plaques GastroNorm (GN1/1)</b> (530mm x 325mm)	<b>Plaques à pâtisserie</b> (400mm x 600mm)
<b>6GN 1/1</b>	6	6
<b>10GN 1/1</b>	10	10
<b>20GN 1/1</b>	20	20

	<b>Plaques GastroNorm (GN2/1)</b> (650mm x 530mm)	<b>Plaques à pâtisserie</b> (400mm x 600mm)
<b>10GN 2/1</b>	10	10

## F INSTALLATION ET MONTAGE



### AVERTISSEMENT

Voir “Avertissement et consignes de sécurité”

#### F.1 Introduction

Pour assurer le bon fonctionnement de l'appareil et le maintien des conditions de sécurité pendant son utilisation, respecter scrupuleusement les consignes données dans ce paragraphe.



##### ATTENTION

Avant de déplacer l'appareil, s'assurer que la force portante de l'équipement de levage utilisé est adaptée au poids de l'appareil.



##### NOTE!

Les appareils à groupe de réfrigération intégré doivent être déplacés à la verticale. Lorsque l'appareil doit être déplacé en position horizontale, attendre quelques heures en le laissant à la verticale avant de l'utiliser.

- Installer l'appareil dans un endroit aéré, à l'écart de sources de chaleur comme des radiateurs ou climatiseurs afin de permettre un refroidissement correct des éléments du groupe réfrigérant.
- Ne jamais couvrir le condenseur, même quelques instants, car son fonctionnement, et donc celui de l'appareil, serait compromis.
- La machine doit être amenée sur son lieu d'installation et détachée de la base de l'emballage uniquement au moment de l'installation.

- Veiller à ce que l'endroit où la machine doit être installée ne soit pas polluée par des substances corrosives (chlore, etc.). S'il est impossible de garantir l'absence de corrosion, il faudra enduire toute la surface en acier inoxydable d'une couche de paraffine de protection, à étaler à l'aide d'un chiffon imbibé de paraffine.

Le fabricant décline toute responsabilité en présence d'effets corrosifs dus à des causes extérieures.

#### F.2 Responsabilités du client

Tâches et interventions incombant au client :

- Pour plus d'informations sur le branchement électrique, voir *Branchement électrique* ;
- vérification de la planéité de la surface d'appui de la machine.

#### F.3 Modèles 6GN 1/1 – 10GN 1/1 – 10GN 2/1 – 20GN 1/1

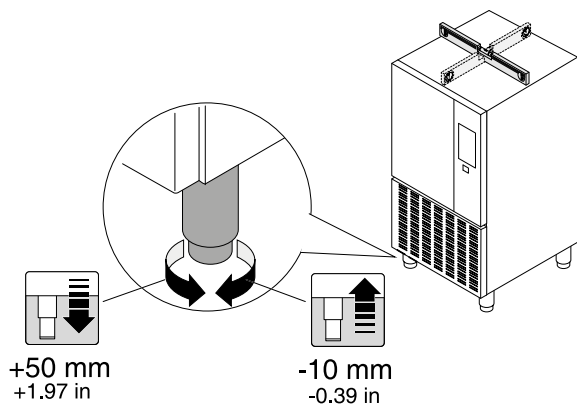
##### F.3.1 Mise en place

Pour la mise en place, voir le paragraphe “Limites d'encombrement de l'appareil”.

Installation de la machine :

- installer la machine à l'endroit choisi ;
- vérifier que l'appareil est de niveau en contrôlant simultanément la fermeture de la porte ;

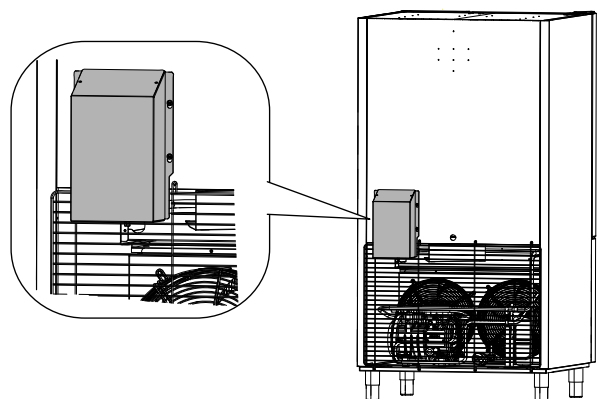
Il est fondamental de mettre l'appareil d'aplomb sous peine de nuire à son bon fonctionnement.



### F.3.2 Entretoise arrière

**Modèles 6GN 1/1 – 10GN 1/1 – 10GN 2/1 :**

L'entretoise a pour rôle de maintenir l'appareil à une certaine distance du mur pour permettre aux éléments de l'unité réfrigérante de refroidir correctement.



#### ATTENTION

Le fabricant décline toute responsabilité en cas de dysfonctionnements de l'appareil ou de dommages provoqués par la non-utilisation de l'entretoise.

### F.3.3 Positionnement du bac de récupération



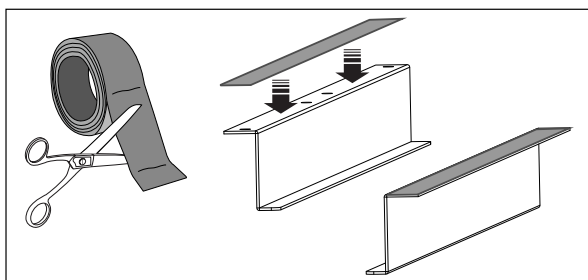
#### ATTENTION

Installer le bac de récupération de la condensation après avoir positionné l'appareil et l'avoir mis d'aplomb : ne pas utiliser de chariots élévateurs si les glissières du bac de récupération de la condensation sont montées.

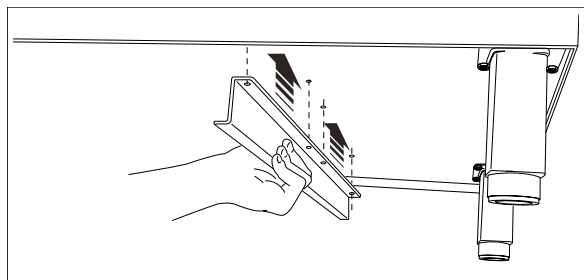
**Modèles 6GN 1/1 – 10GN 1/1 – 10GN 2/1 :**

- Monter les guides de support du bac de récupération de la condensation sur l'extérieur dans le bas de l'appareil. Procéder comme illustré :

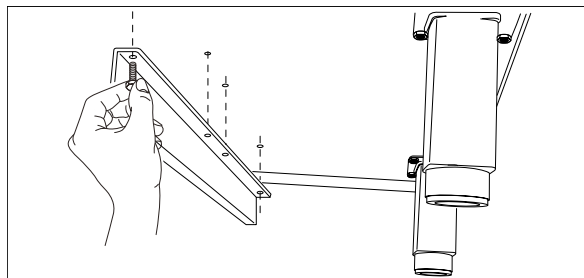
1.



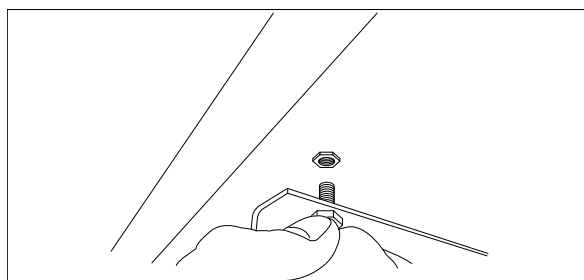
2.



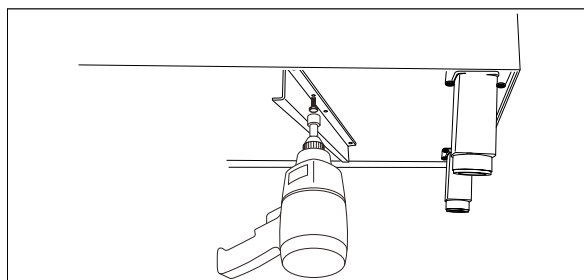
3.



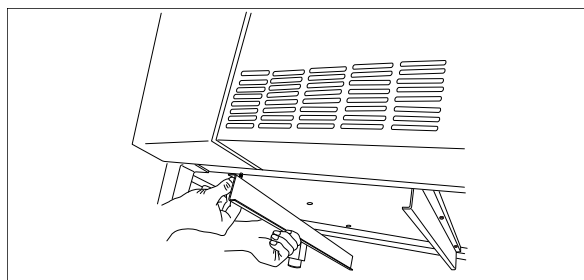
4.



5.



6.



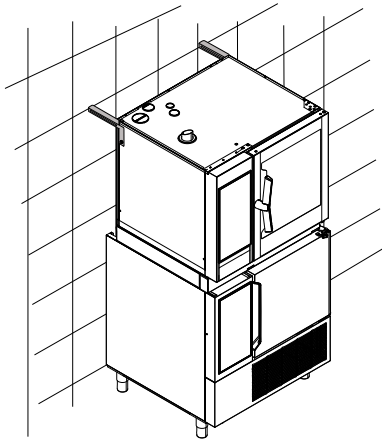
7. À ce stade, sortir le bac de la cellule et le monter en le faisant glisser sur les guides de support.

### F.3.4 Installation superposée

Si le modèle 6 GN 1/1 est conçu pour la colonne "Cook&Chill", suivre les instructions du manuel d'installation accompagnant le kit.

Pour des raisons de sécurité, les installations en colonne "Cook&Chill" DOIVENT impérativement être fixées au mur à l'aide de l'accessoire fourni à cet effet avec l'appareil ou à commander (kit de "supports muraux", code 922687) :

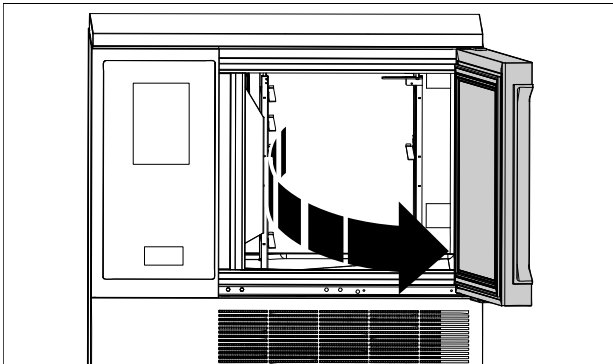
Fixer les appareils superposés au mur à l'aide des 2 supports. Voir le schéma ci-dessous.



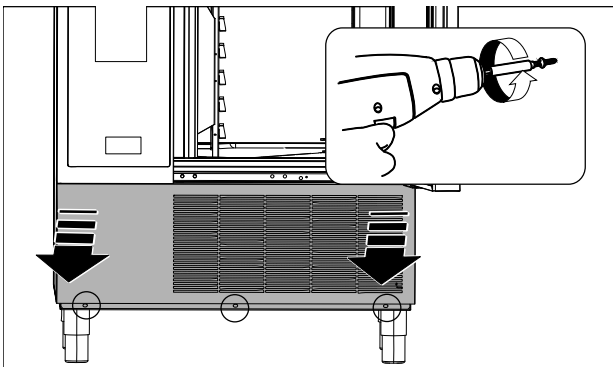
**NOTE!**  
 Pour installer le four au-dessus de la cellule de refroidissement, se reporter aux consignes du Manuel du four.

Si la cellule de refroidissement a une partie supérieure, l'enlever selon les instructions suivantes :

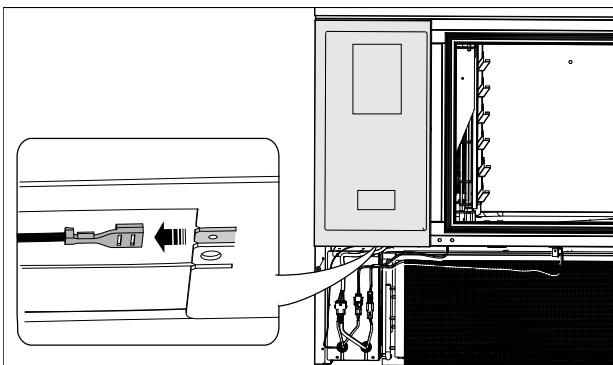
1.



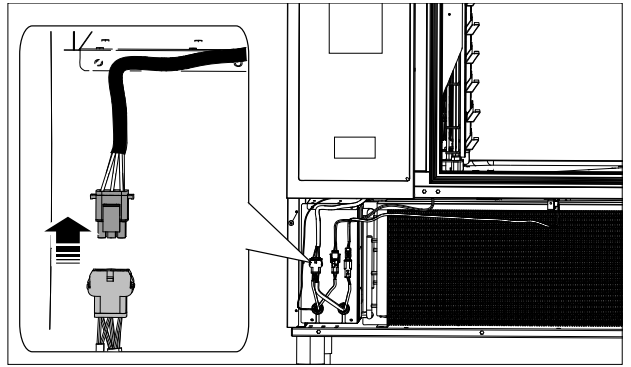
2.



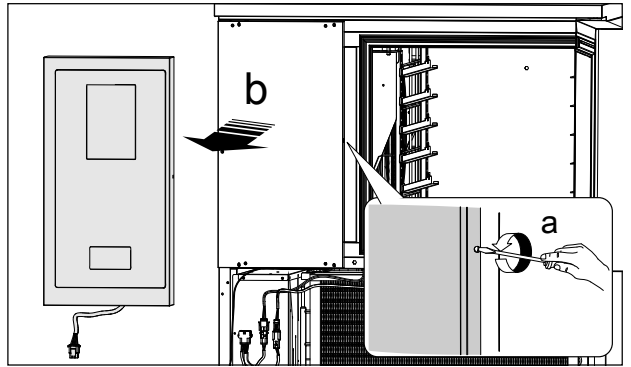
3.



4.



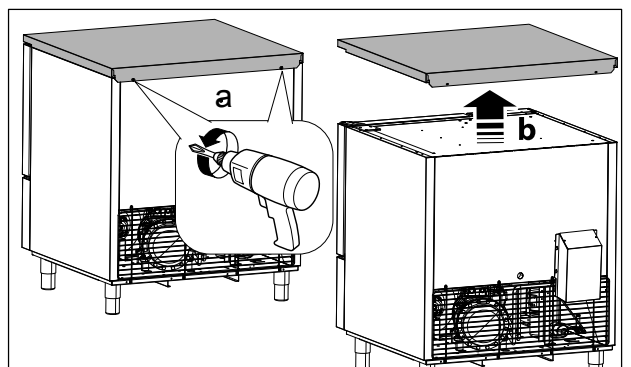
5.



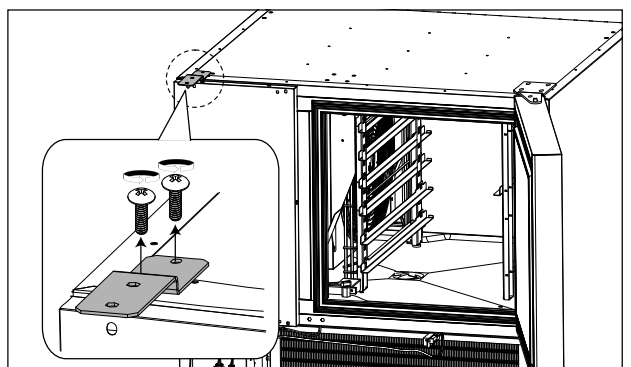
6.



7.



8.



### F.3.5 Mise en place de la partie supérieure

Si le modèle 6 GN 1/1 est conçu pour la colonne "Cook&Chill", mais qu'il n'est pas installé sur la colonne, commander le kit de partie supérieure.

Pour l'installation, suivre les instructions fournies dans le kit.

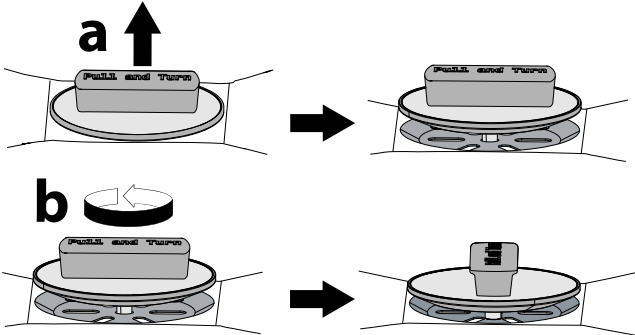
### F.3.6 Vidange d'eau

#### • Évacuation manuelle (6GN 1/1 — 10GN 1/1 — 10GN 2/1)

:

Les appareils possèdent un orifice de vidange pour évacuer les liquides de la cellule.

Ouvrir le bouchon de vidange ;

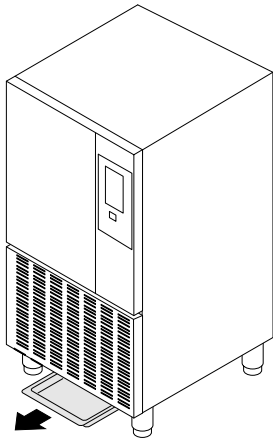


Les liquides à l'intérieur de la cellule s'écoulent dans le bac de récupération de la condensation qui se trouve sur le fond du meuble. Ce bac doit être vidé régulièrement.



#### NOTE!

Avant d'ouvrir le bouchon pour l'évacuation de la condensation de lavage de la cellule, veiller à vider le bac de récupération de la condensation.

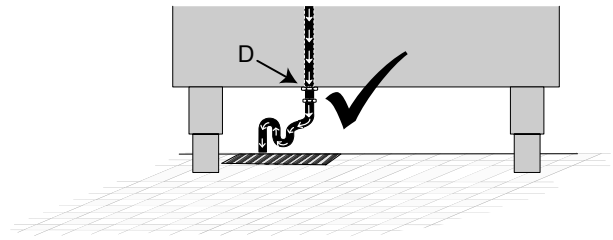


#### IMPORTANT

Fermer le bouchon de vidange dès que la vidange est terminée.

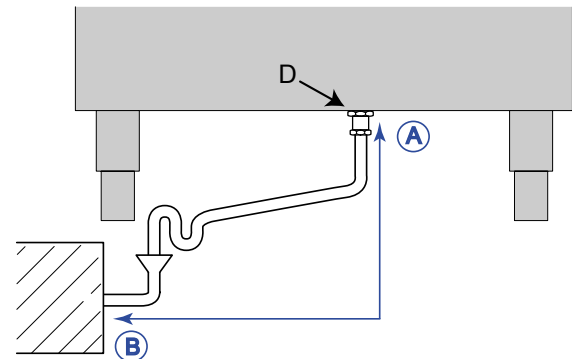
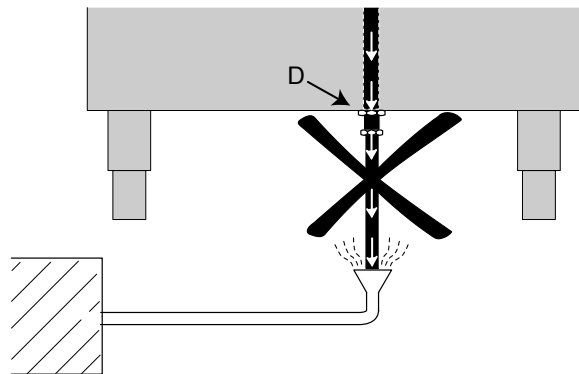
#### • Évacuation automatique (6GN 1/1 — 10GN 1/1 — 10GN 2/1 — 20GN 1/1) :

il est possible d'éviter de vider régulièrement le bac de récupération des liquides en raccordant la bonde de la cellule "D" se trouvant au fond de l'appareil à un système d'évacuation ou de raccorder à la bonde un tuyau en caoutchouc et de laisser s'écouler l'eau sur une grille au sol.



Pour les modèles 6GN 1/1 — 10GN 1/1 — 10GN 2/1, le diamètre de l'orifice de vidange est de 1/2" ; il est donc conseillé d'utiliser un tuyau d'évacuation de 1/2" ou un flexible de 25 mm de diamètre.

Pour le modèle 20GN 1/1, le diamètre de l'orifice de vidange est de 1/2" ; il est donc conseillé d'utiliser un tuyau d'évacuation de 1/2" ou un flexible de 20 mm de diamètre. La tuyauterie de vidange jusqu'au fossé ouvert doit être équipée d'un siphon pour empêcher tout reflux de liquide du réseau d'égouts dans les tuyaux internes de l'appareil. Vérifier qu'il n'existe aucun coude dans les tuyaux flexibles ou les tuyaux métalliques de vidange. Éviter les sections horizontales qui pourraient entraîner la stagnation d'eau.



De A à B : 1,5 mètres (5 pieds) minimum.



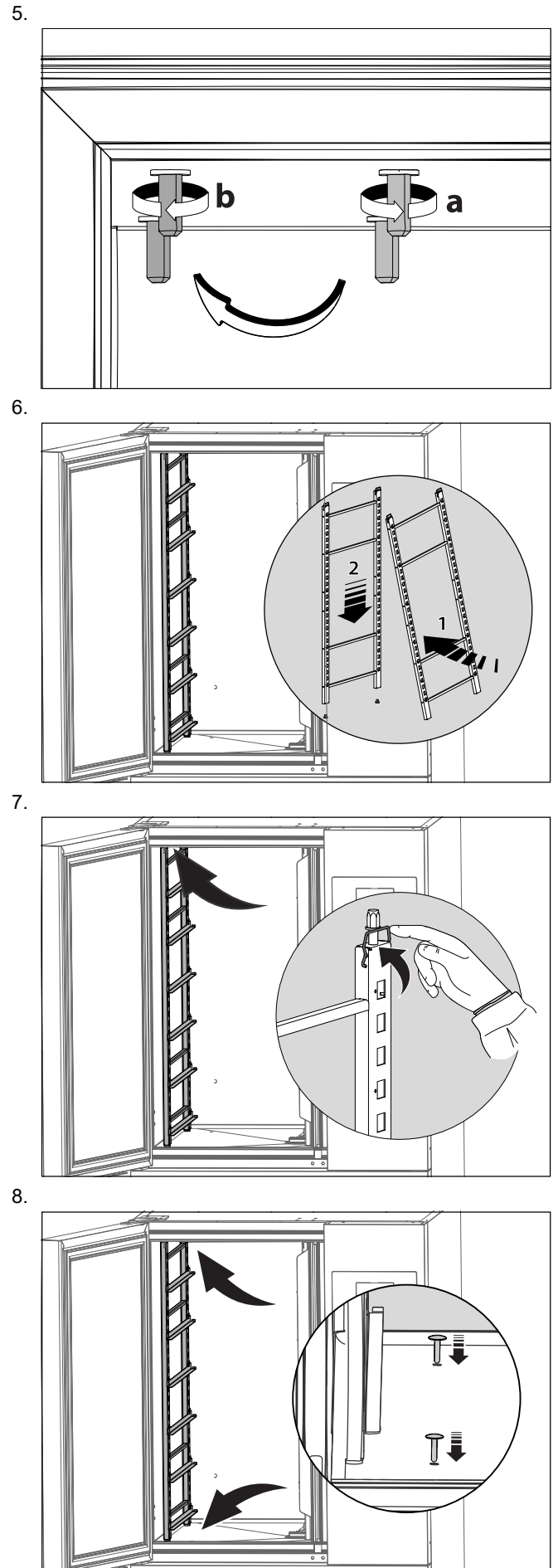
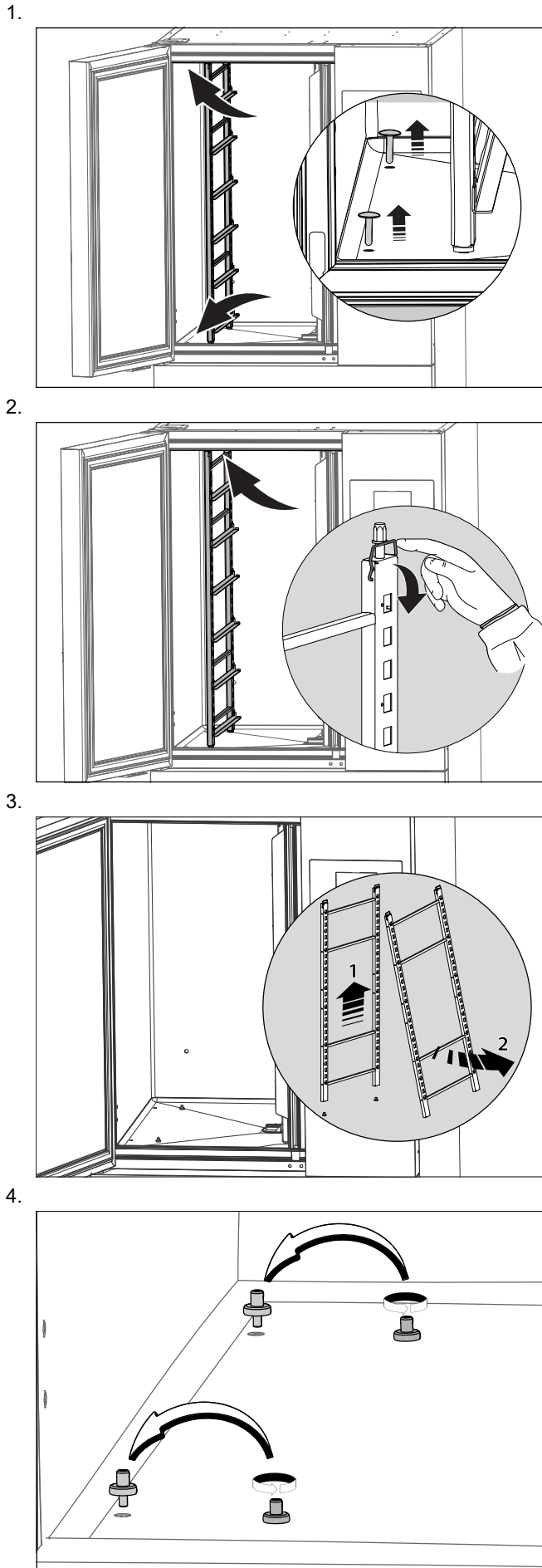
#### NOTE!

Avant d'ouvrir le bouchon pour l'écoulement des liquides de lavage de la cellule, s'assurer que l'appareil est raccordé à un système de siphon pour l'évacuation de l'eau ou que le bac de récupération a été vidé.

### F.3.7 Structure intérieure multifonction

Les appareils sont dotés d'une structure intérieure multifonction permettant d'insérer différents types de plateaux (par exemple, plateaux à pâtisserie).

Pour modifier la position du plateau, voir les instructions ci-dessous :



**NOTE!**  
Les supports de plateaux sont amovibles. Il est possible d'adapter au besoin leur distance.

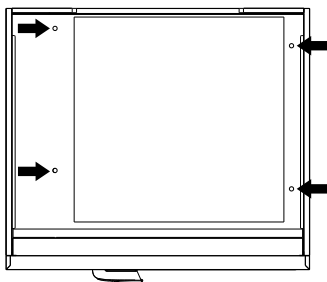
## F.4 Modèles 20GN 2/1

### F.4.1 Mise en place



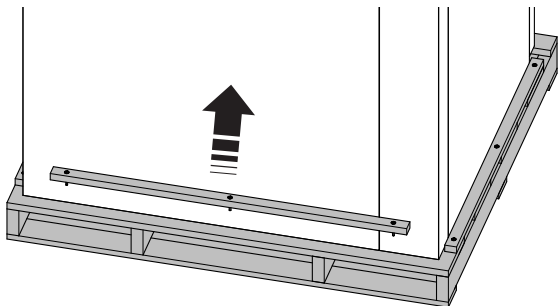
#### NOTE!

Il est recommandé de retirer l'appareil de la palette à l'aide des œillets sur le haut.

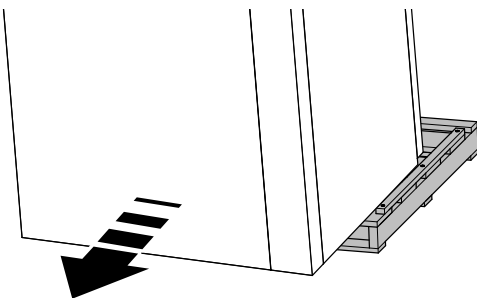


Si ce n'est pas possible, procéder comme suit :

- retirer la latte en bois à l'arrière de la palette ;



- faire glisser l'équipement en veillant à ne pas endommager le fond ;



Pour la mise en place, voir le paragraphe "Limites d'encombrement de l'appareil".

Installation de la machine :

- installer la machine à l'endroit choisi ;
- vérifier que l'appareil est de niveau en contrôlant également la fermeture de la porte ;

Il est fondamental de mettre l'appareil d'aplomb sous peine de nuire à son bon fonctionnement.

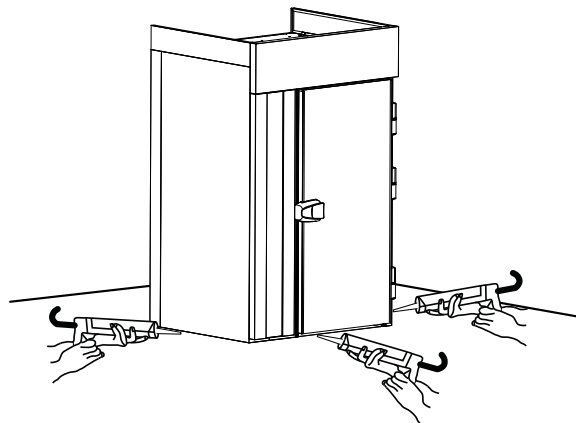
L'appareil doit être scellé au sol à l'aide de silicone, sur tout le pourtour extérieur. Il est recommandé d'isoler physiquement la zone du sol sur laquelle repose l'appareil du reste de la surface de support à l'aide d'un matériau isolant thermique approprié, et là où cela est possible, à l'aide d'une protection contre la chaleur.

Pour plus d'informations, voir les instructions du paragraphe F.4.2 *Installation au sol*.

### F.4.2 Installation au sol

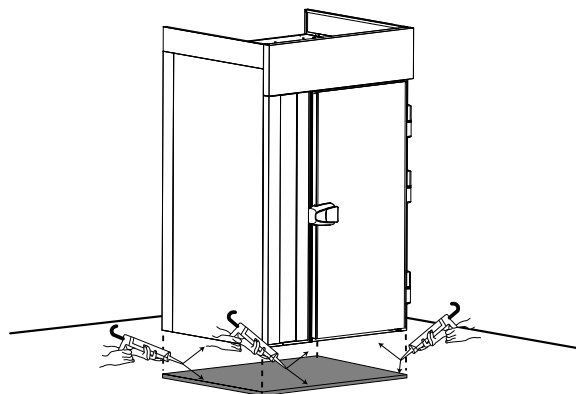
#### • Installation standard :

Installer l'appareil réfrigérant à l'endroit prévu et sceller le fond sur tout le périmètre à l'aide de silicone.



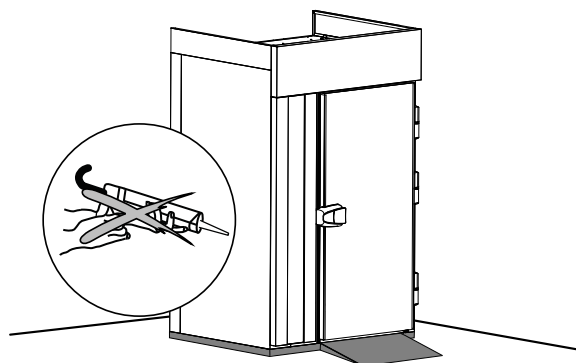
#### • Installation standard avec isolation

Poser le panneau d'isolation du sol à l'endroit prévu. Installer la cellule de refroidissement sur la partie supérieure et étanchéifier le fond sur tout le périmètre à l'aide de silicone.



#### • Installation avec fond mousse et rampe :

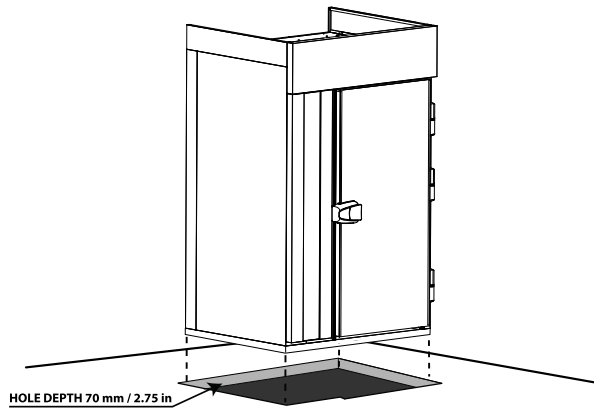
Installer la cellule de refroidissement à l'endroit prévu en ayant soin de laisser suffisamment d'espace pour la rampe pour pouvoir accéder à la cellule.





• **Installation avec fond mousse sans rampe :**

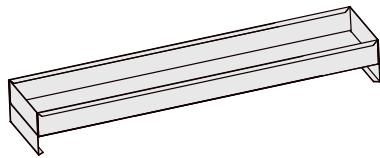
Prévoir une zone d'encastrement dans le sol à l'endroit prévu pour la cellule de refroidissement, en alignant le sol avec le bas de l'appareil, en ayant soin de laisser l'espace nécessaire pour l'entretien de la résistance présente sur le fond.



**F.4.3 Vidange d'eau**

• **Évacuation manuelle**

Les appareils sont dotés d'une bonde de vidange. Les liquides éventuellement présents sur l'évaporateur s'écoulent dans le bac qui se trouve sur le fond du meuble. Vider ce bac régulièrement à la fin de chaque journée de travail.



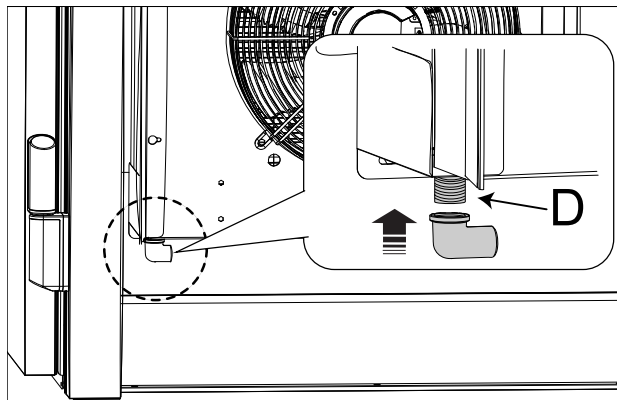
• **Évacuation automatique**

Relier la bonde de la cellule "D", présente sur le bac évaporateur, à un orifice d'évacuation au moyen des accessoires spéciaux fournis (coude, raccord, tuyau en acier), en choisissant le côté le plus opportun pour évacuer la condensation. Il est conseillé d'utiliser une grille au sol.

Le diamètre de la vidange est de 3/4". La tuyauterie de vidange jusqu'au fossé ouvert doit être équipée d'un siphon pour empêcher tout refoulement de liquide du réseau d'égouts dans les tuyaux internes de l'appareil. S'assurer qu'il n'existe aucun coude dans les tuyaux flexibles ou les tuyaux métalliques de vidange. Éviter les sections horizontales qui pourraient provoquer une stagnation d'eau. Si une rallonge est raccordée au tuyau de vidange des condensats, maintenir une pente de 5°.

Pour le raccordement, procéder de la façon suivante :

1.

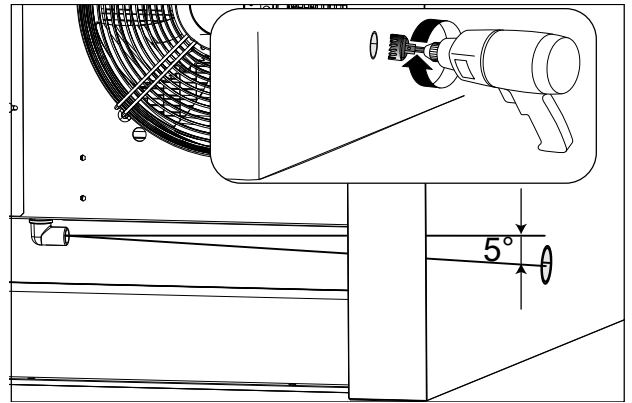


2.

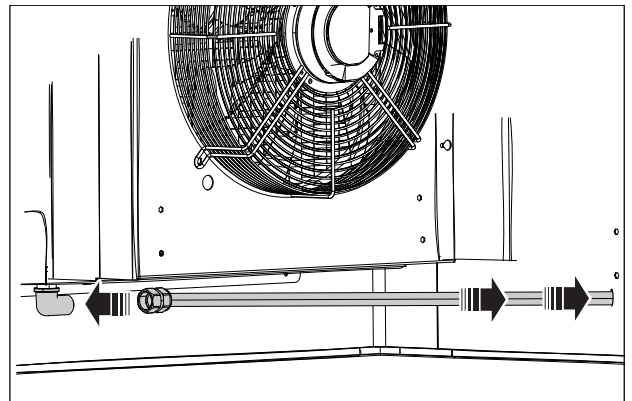


**IMPORTANT**

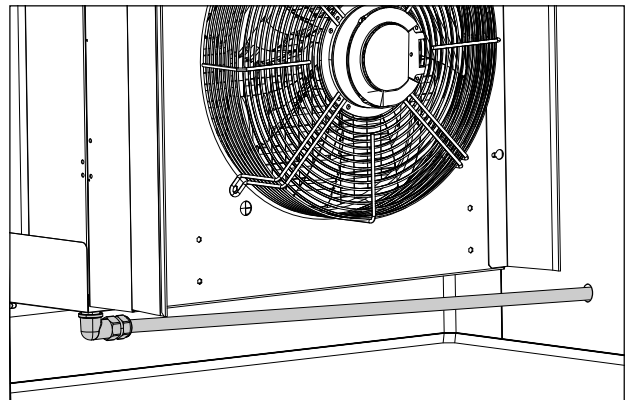
Maintenir une déclivité de 5°



3.



4.



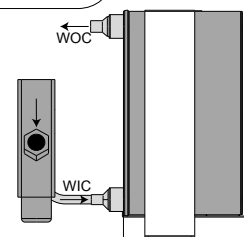
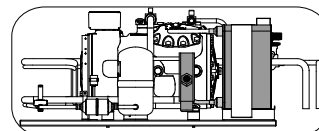
**F.4.4 Raccordement de l'eau**



**NOTE!**

Le raccordement au réseau de distribution d'eau doit être réalisé conformément aux normes et aux prescriptions en vigueur dans le pays d'utilisation.

Les unités réfrigérantes (pour les appareils à unité réfrigérante intégrée) sont dotées d'un condenseur refroidi à l'eau.



Par conséquent, il est nécessaire d'effectuer le raccordement au réseau de distribution d'eau en suivant les indications ci-après :

- L'appareil est conçu pour est raccordé en permanence au réseau de distribution d'eau et non par un ensemble de flexibles.
- L'eau d'alimentation doit être acheminée du réseau d'eau sanitaire à travers un robinet d'arrêt ;

#### Caractéristiques du raccordement au réseau de distribution d'eau :

- pression maximale du système = 1 MPa (10 bar / 145,038 psi)
- pression minimale du système = 150 kPa (1,5 bar / 21,75566 psi)

La température de l'eau de refroidissement doit être comprise entre 10°C (50°F) et 30°C (86°F).

Au début du refroidissement, l'installation hydraulique doit garantir un débit d'eau d'au moins 80 l/m (21,13 gal/m), équivalant à 4800 l/h ; la soupape pressostatique contrôle ensuite la température de condensation.

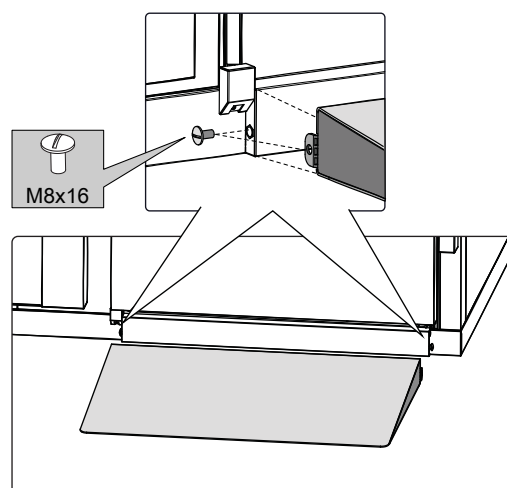
#### Dureté de l'eau

<b>Pâtisserie</b>	0 ÷ 5,5 °f
<b>Moyen</b>	8 ÷ 16 °f
<b>dure</b>	16 ÷ 26,5 °f
<b>Très dur</b>	> 30 °f

TENEUR EN EAU	LIMITE DE CONCENTRATION	RISQUE DE CORROSION	
		MOYEN	ÉLEVÉ
Alcalinité (HCO3-)	< 70	•	
	> 300	•	
Sulfate (SO42-)	70-300		•
	> 300		•
Ratio HCO3- / SO42	< 1,0		•
Conductivité électrique	< 10 µS/cm	•	
	> 500 µS/cm	•	
pH	≤ 6,0		•
	> 10,0	•	
Ammonium (NH4+)	2 - 20	•	
	> 20		•
Chlorures (Cl-)	> 120		•
Chlore libre	1 - 5		•
	> 5		•
Libre (agressif)	5 - 20	•	
	> 20		•
Dioxyde de carbone (CO2)	> 20		•
Nitrate (NO3-)	> 100	•	
Fer (Fe)	> 0,2	•	
Aluminium (Al)	> 0,2	•	
Manganèse (Mn)	> 0,1	•	

#### F.4.5 Installation de la rampe

Pour installer la rampe sur le fond de l'appareil, suivre les indications sur la figure :



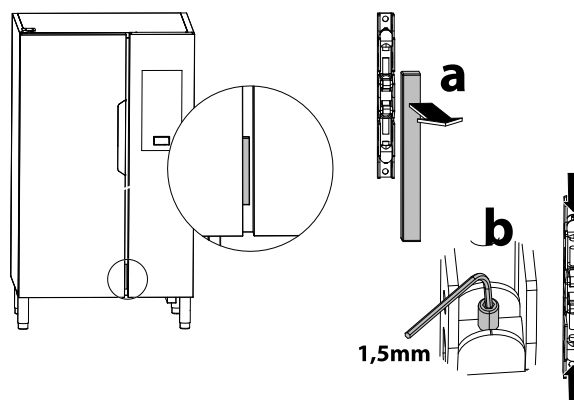
#### ATTENTION

La rampe est dotée de bandes antidérapantes. Les remplacer dès qu'elles sont usées.

#### F.4.6 Dispositif de fermeture de porte (20GN 1/1)

Lors de la pose du produit avec le chariot, si la porte ne ferme pas correctement, il est recommandé de régler correctement le dispositif de fermeture de porte. Pour régler la force de fermeture/d'ouverture de la porte, régler les 2 vis sans tête selon la procédure suivante :

1. Dévisser jusqu'au point de tension de ressort minimum (2x) ;
2. Serrer en appliquant 3-4-5 de tour/vis selon besoins (2x) ;



#### F.4.7 Insertion du chariot à plateaux dans les appareils



#### AVERTISSEMENT

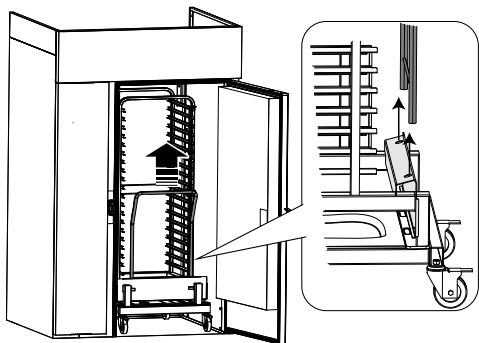
Dans les appareils à rampe, manipuler le chariot à plateaux avec la plus grande prudence, pour éviter de le renverser et de répandre des liquides.



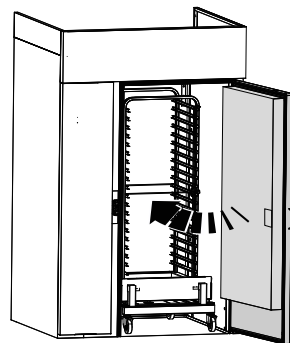
#### ATTENTION

Le chariot à plateaux est muni d'une poignée amovible. L'enlever avant de fermer la porte, comme illustré ci-dessous :

a.



b.



## G CONFIGURATION DE L'APPAREIL

### G.1 Introduction

Lorsque l'appareil est mis en marche pour la première fois (Assistant), vérifier que tous les paramètres sont réglés correctement.

L'Assistant guide le personnel spécialisé à travers toutes les étapes de la mise à jour de tous les paramètres requis de l'appareil.



#### IMPORTANT

- La configuration est RÉSERVÉE au personnel spécialisé.
- Toujours consulter le "Manuel de service" pour changer ou modifier les paramètres de l'appareil.

## H MISE AU REBUT DE LA MACHINE



### AVERTISSEMENT

Voir "Avertissement et consignes de sécurité".

### H.1 Procédure relative à l'élimination de l'appareil

À la fin de la vie utile de l'appareil, procéder à sa mise au rebut en bonne et due forme.

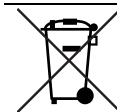
Les différents pays de destination ont des législations qui leur sont propres ; par conséquent, il convient de respecter les dispositions imposées par les lois et les organismes des pays où a lieu l'élimination de l'appareil.

Avant de mettre l'appareil au rebut, il est recommandé de vérifier attentivement son état physique et de contrôler si des pièces de la structure présentent des signes éventuels d'affaissements ou de ruptures en phase de démontage.

Il faudra procéder à l'élimination sélective des pièces constituant l'appareil, en tenant compte de leur nature (par exemple, métaux, huiles, graisses, plastique, caoutchouc, etc.), sans oublier que le compresseur contient de l'huile lubrifiante et du

fluide frigorigène qui peuvent être récupérés et réutilisés et que les éléments du réfrigérateur sont des déchets spéciaux non assimilables aux déchets urbains.

Selon le modèle, les portes devront être retirées avant de démonter l'appareil.



Le symbole présent sur le produit indique que celui-ci ne doit pas être considéré comme un déchet domestique mais qu'il doit être mis au rebut correctement afin d'éviter tout effet néfaste sur l'environnement et la santé humaine. Pour plus d'informations sur le recyclage de cet appareil, contacter l'agent ou le revendeur local de l'appareil, le SAV ou l'organisme local compétent pour l'élimination des déchets.



#### NOTE!

Au moment du démontage de l'appareil, les marquages, le présent Manuel et les autres documents relatifs à l'appareil devront être détruits.





CE