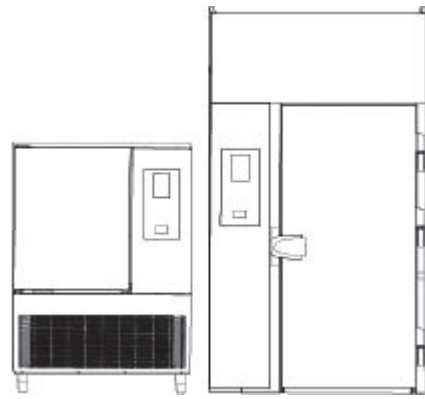


Schockkühler/ Tiefkühlschränke

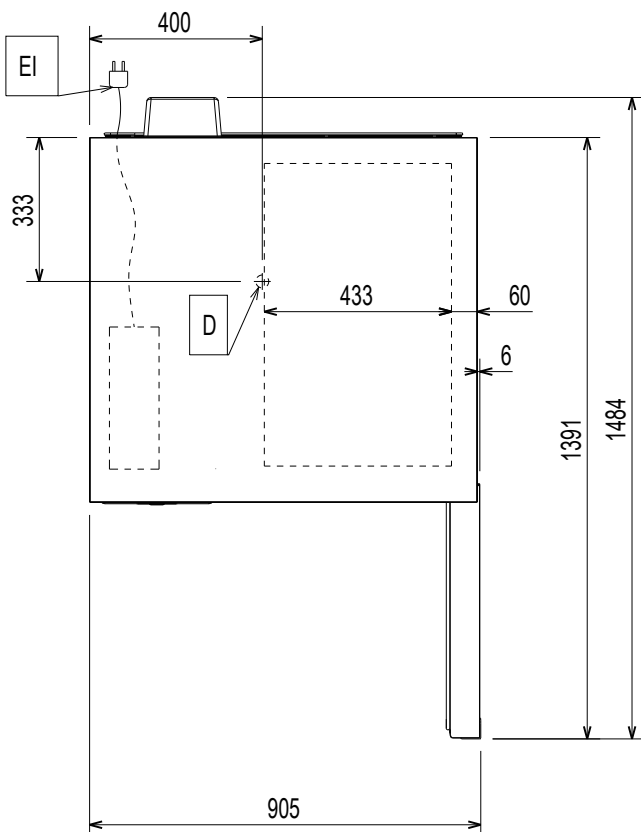
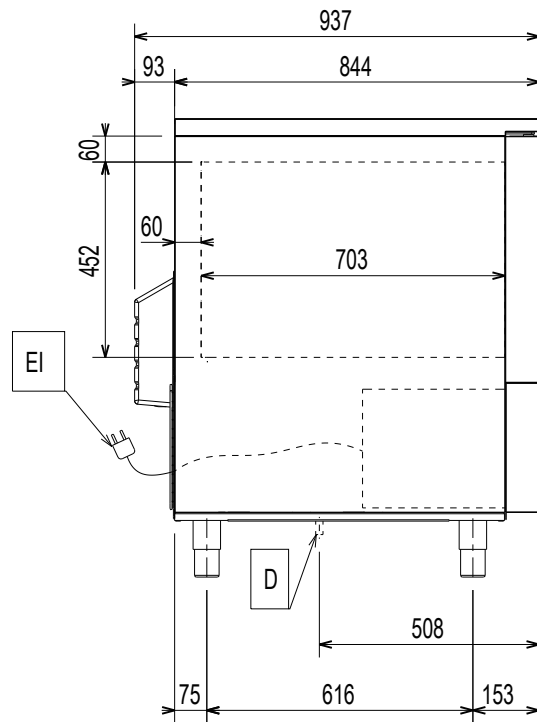
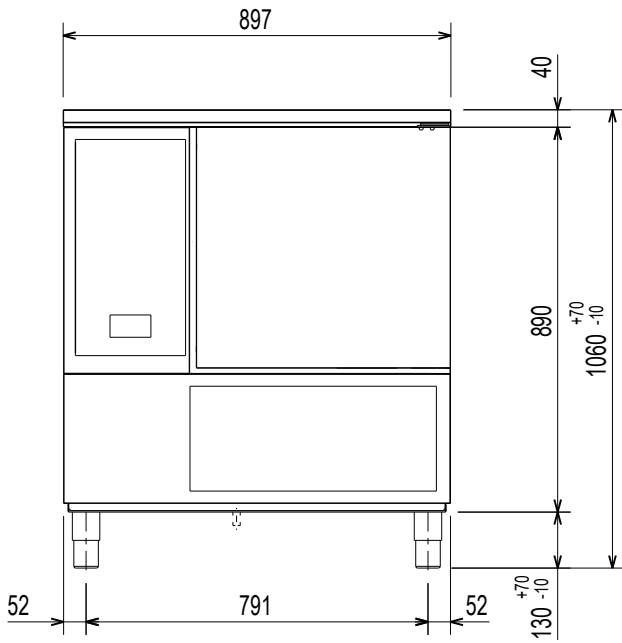
Lengthwise



DE Installationsanleitung

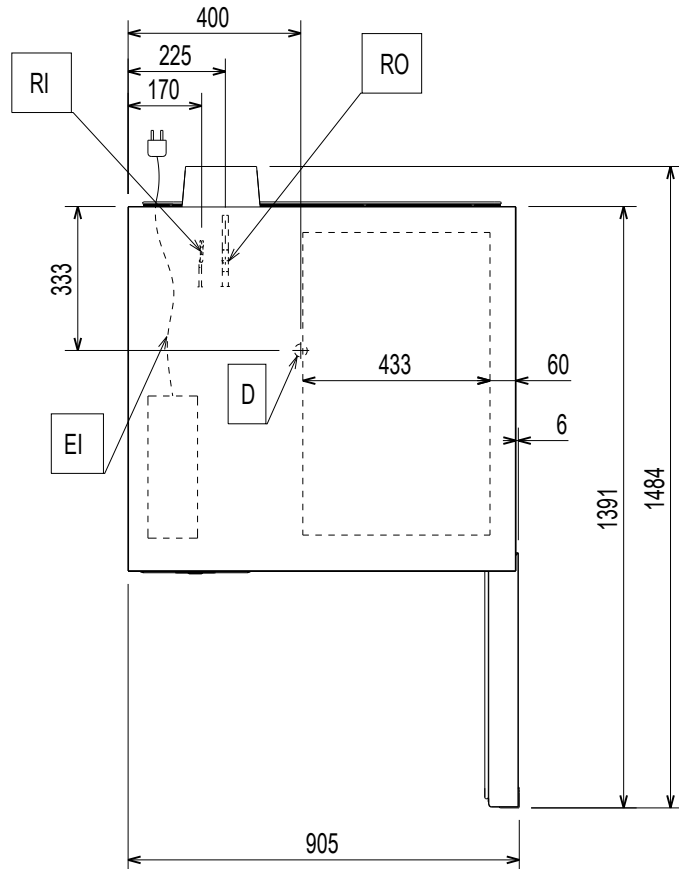
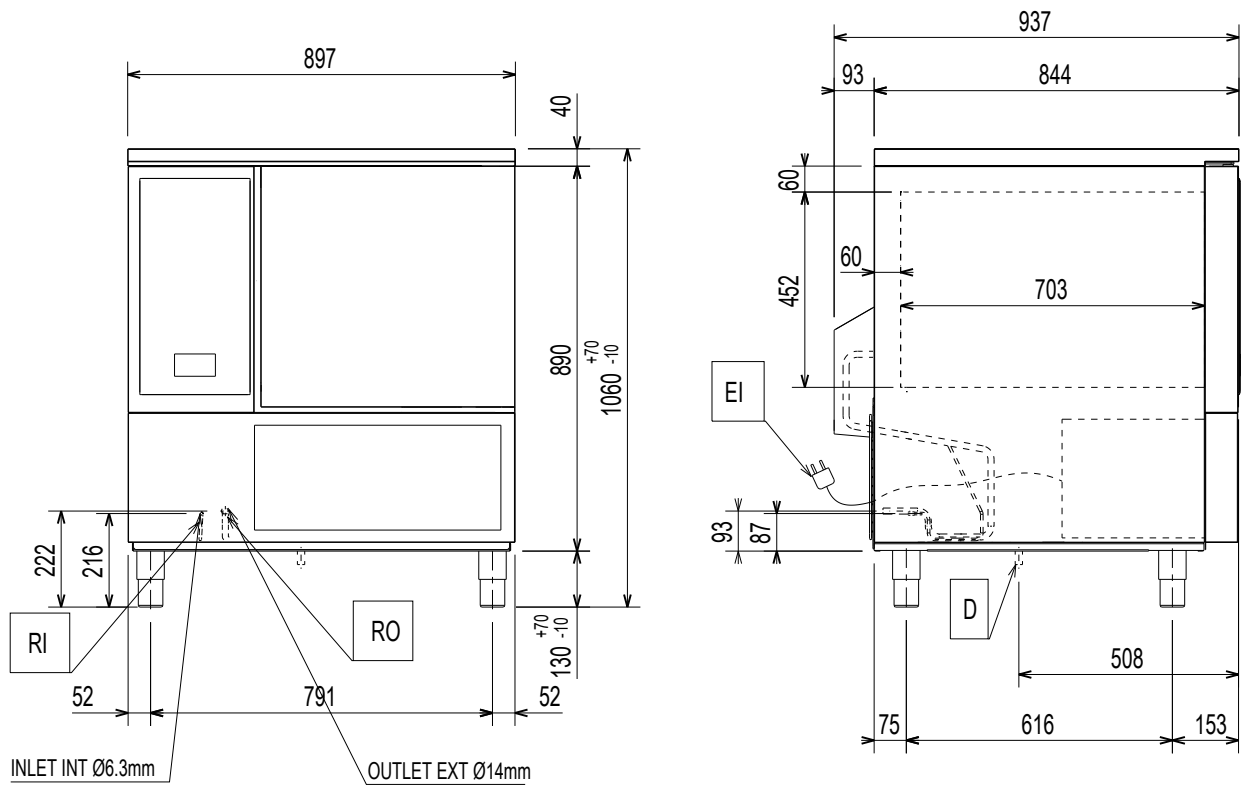


595R 361 00- 2023.03



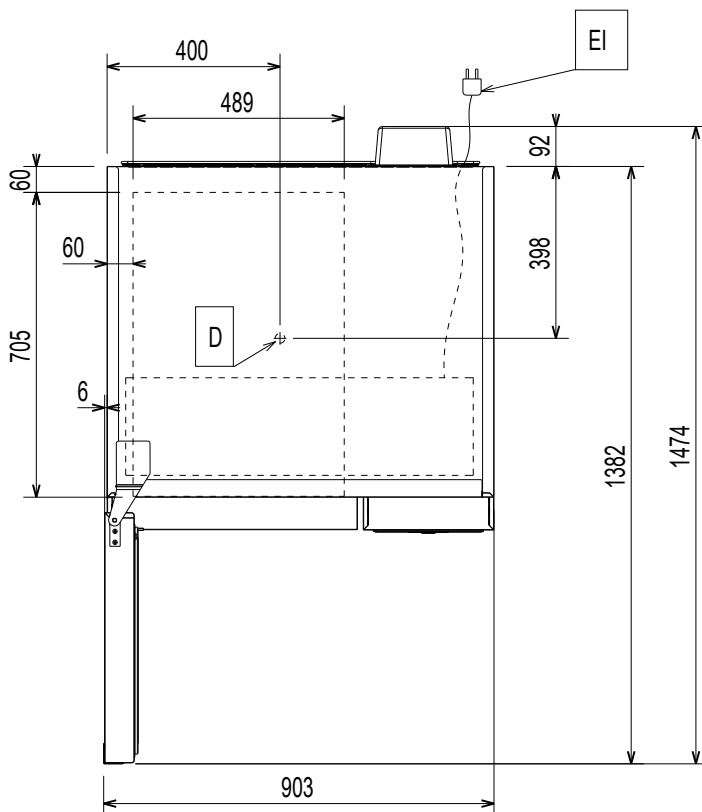
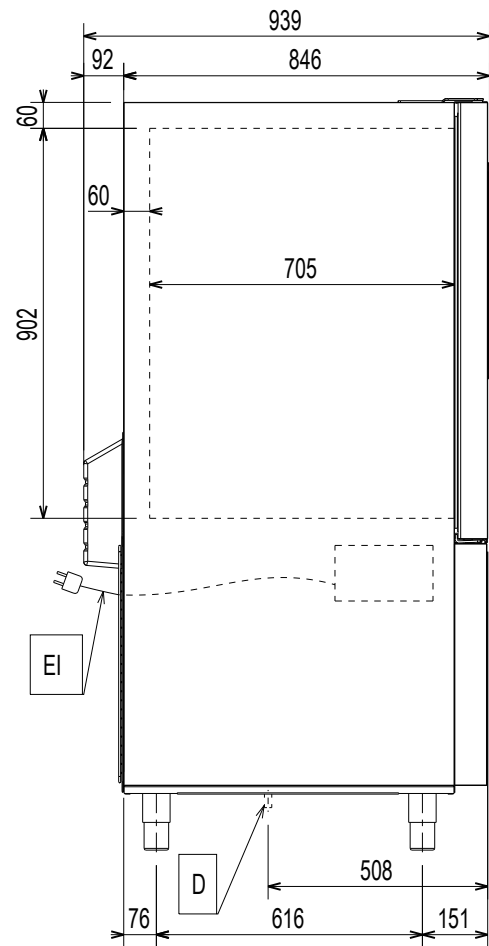
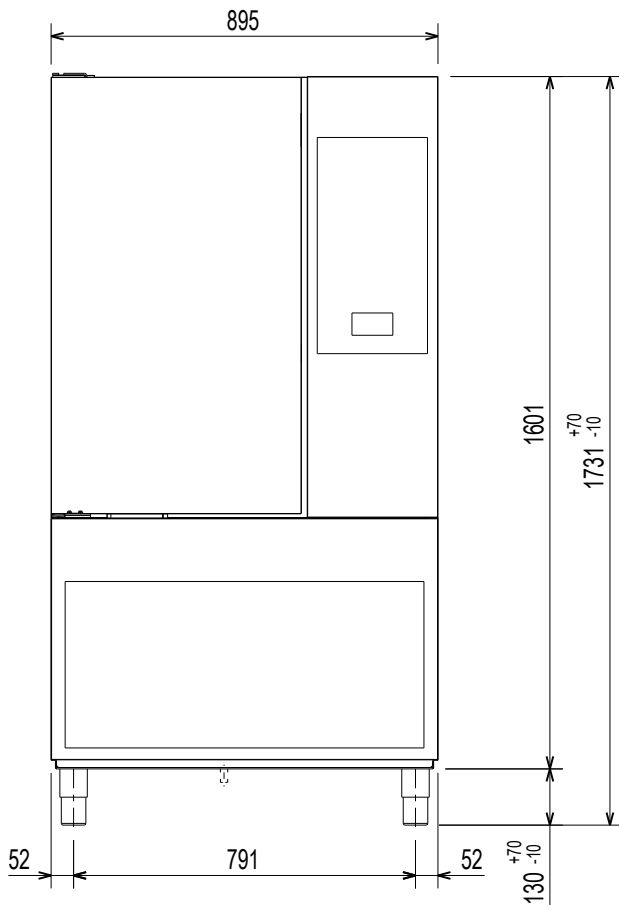
Installationsdiagramm
Modell 30 kg 6 GN 1/1

Typ SKCH30R



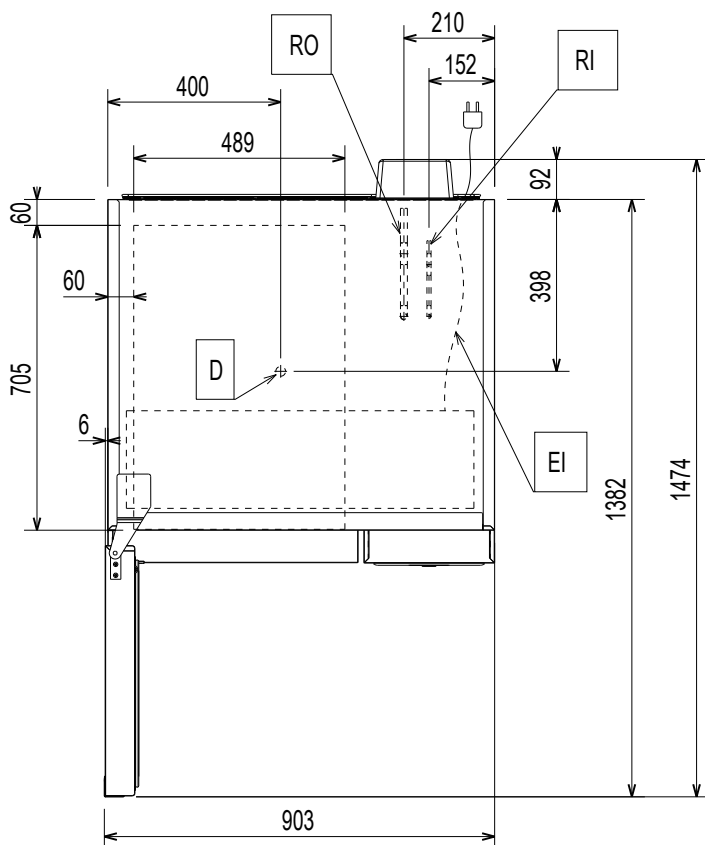
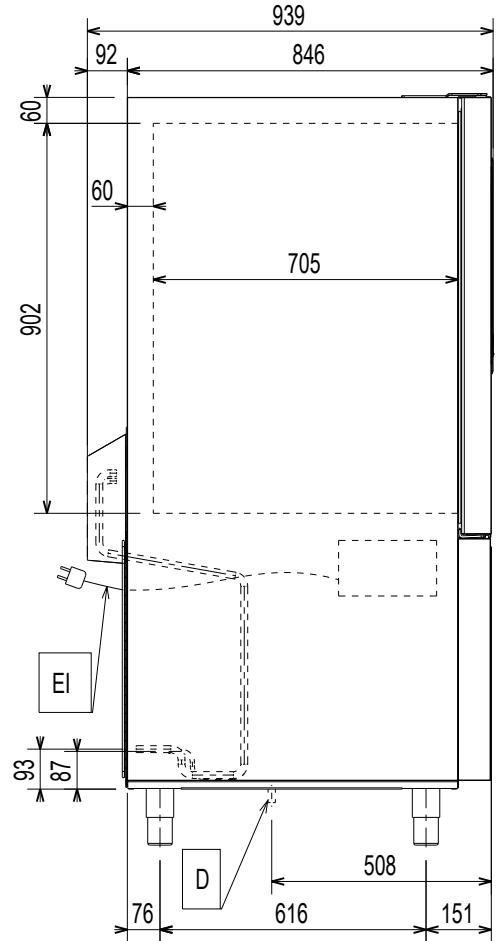
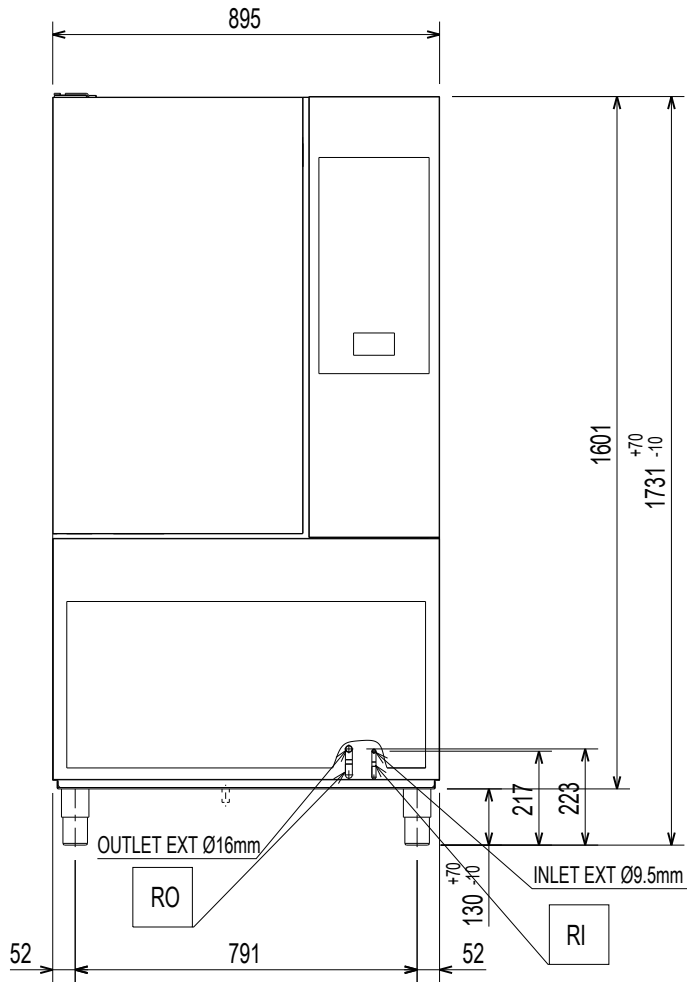
Installationsdiagramm
Modell 50 kg 10 GN 1/1

Typ SKCH50B



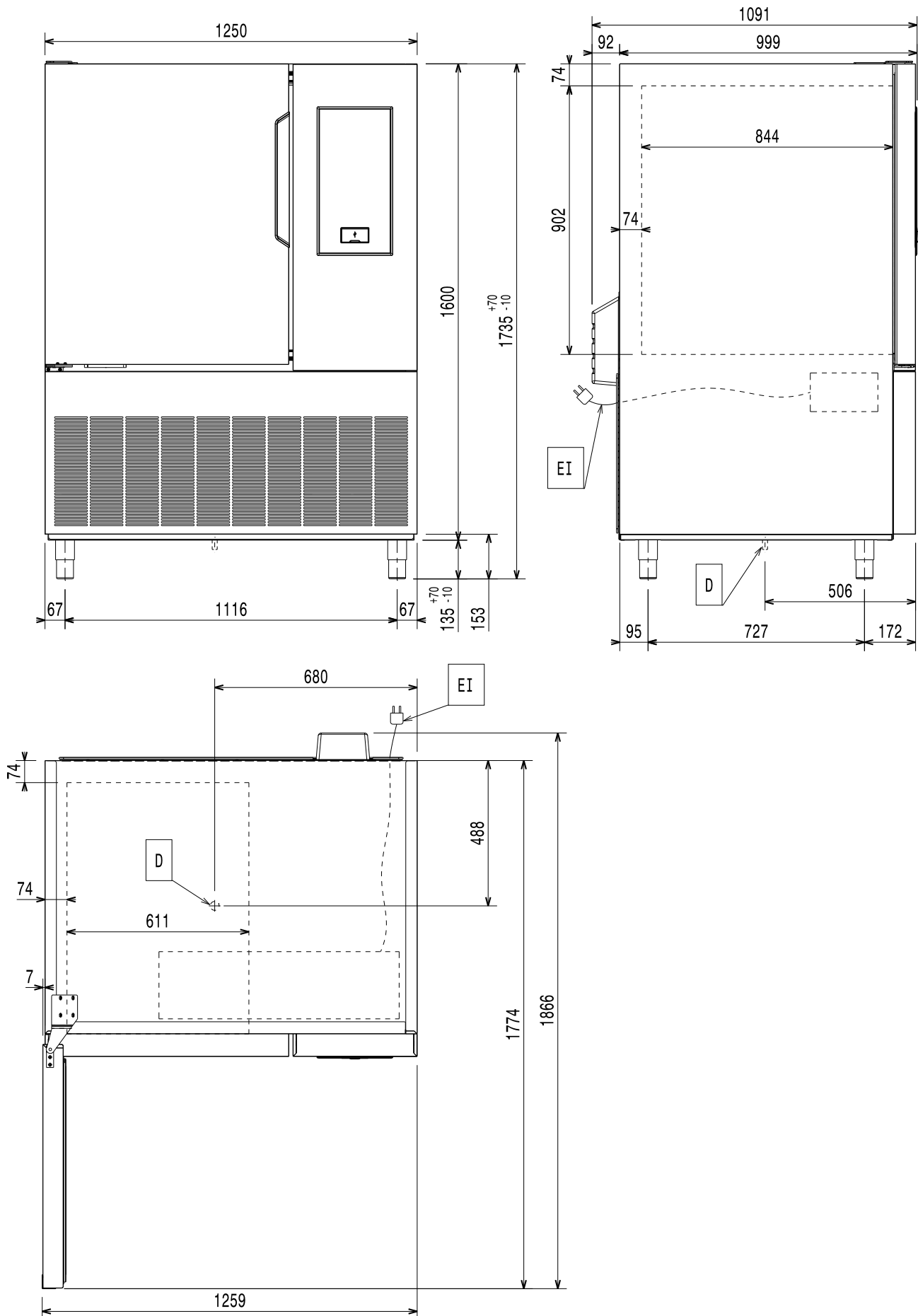
Installationsdiagramm
Modell 50 kg 10 GN 1/1

Typ SKCH50R



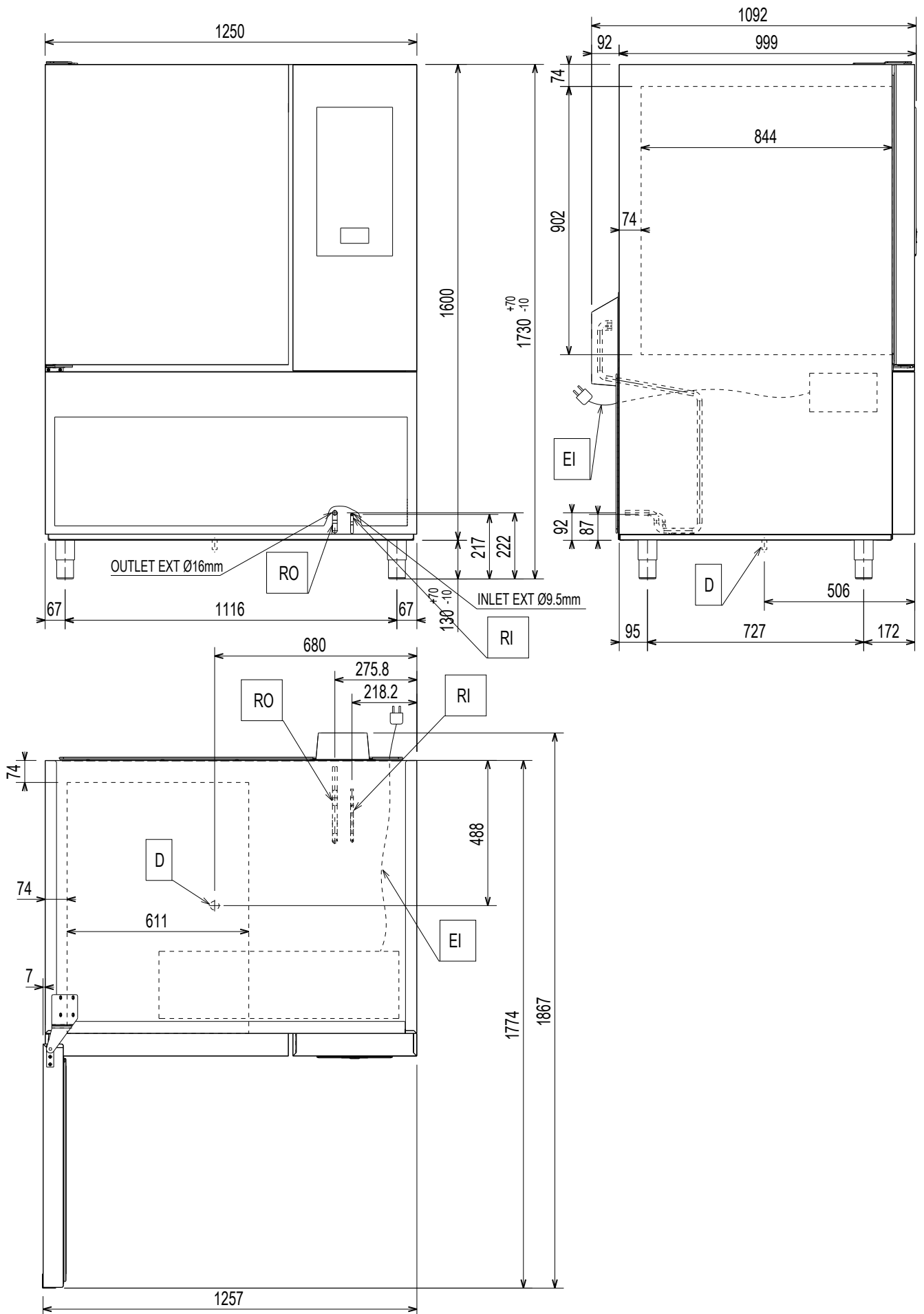
Installationsdiagramm
Modell 70 kg 10 GN 2/1

Typ SKCH70B



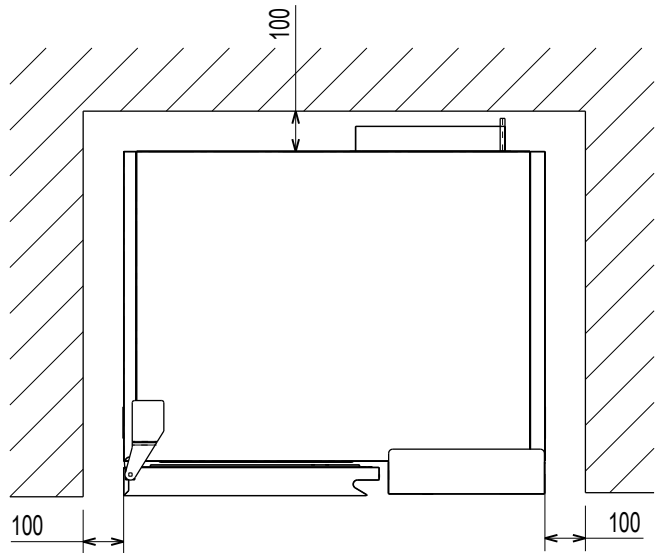
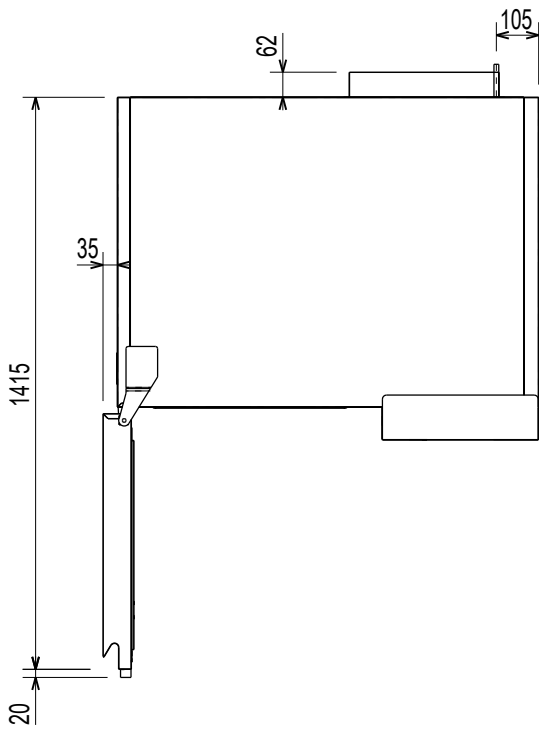
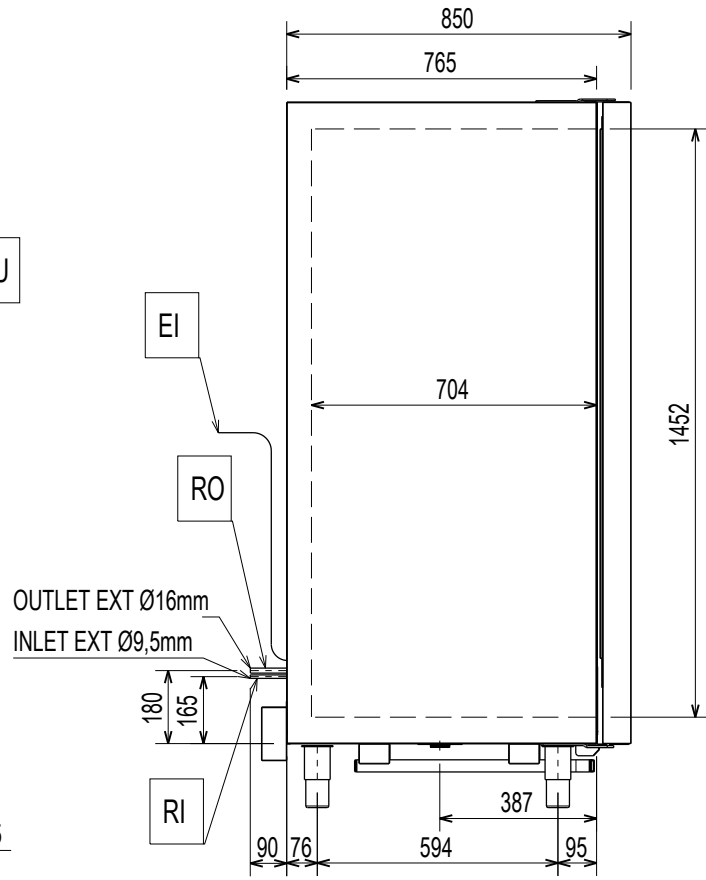
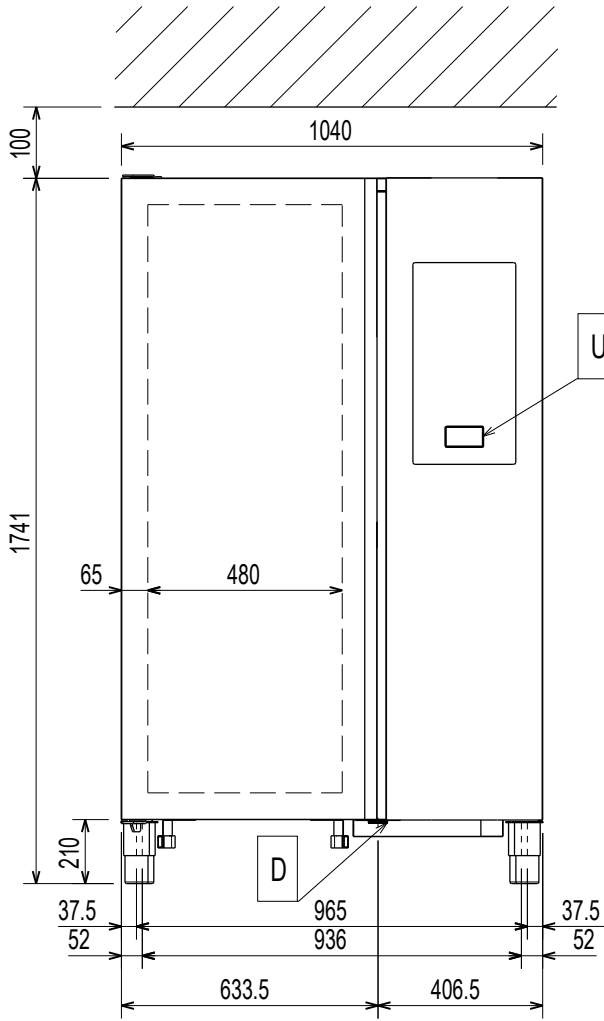
Installationsdiagramm
Modell 70 kg 10 GN 2/1

Typ SKCH70R



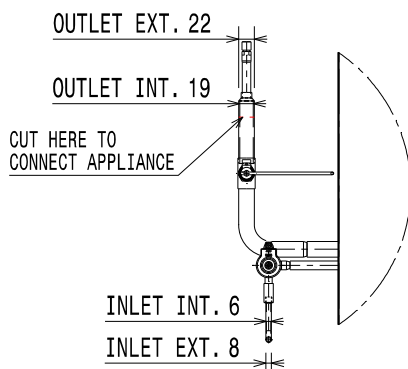
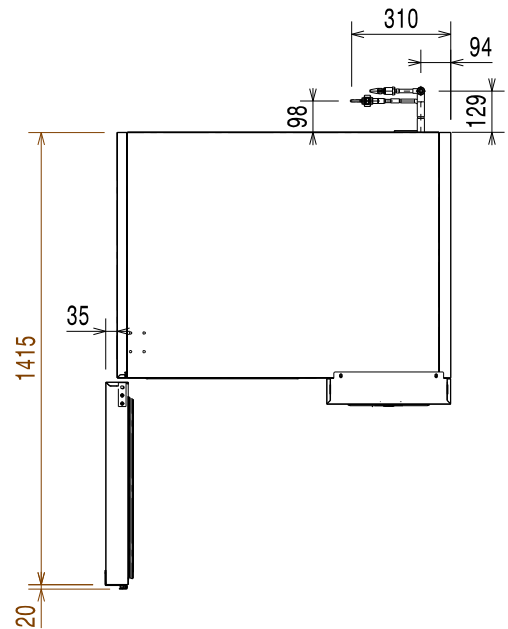
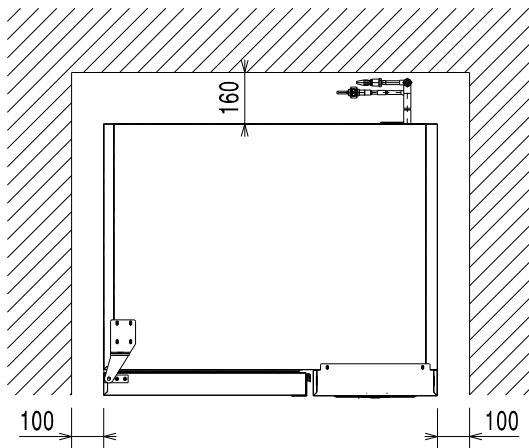
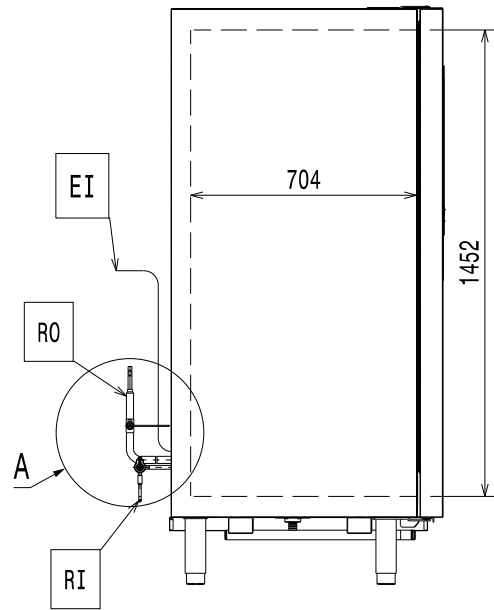
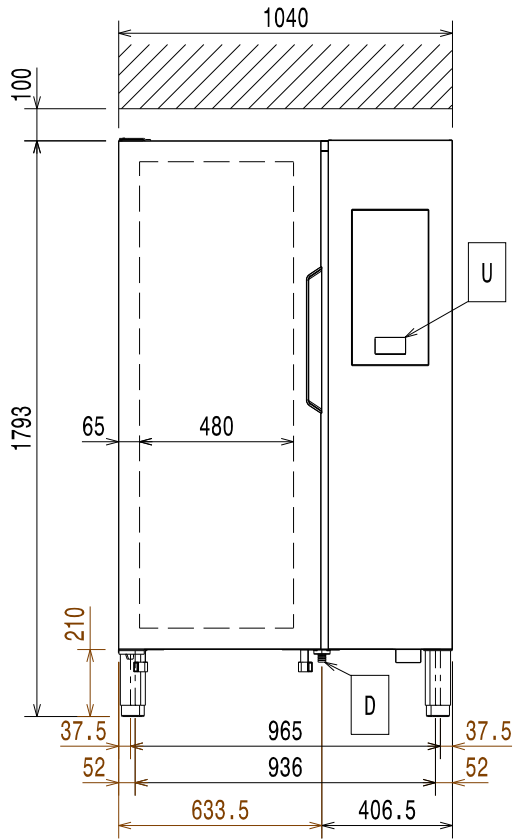
Installationsdiagramm
Modell 100 kg 20 GN 1/1

Typ SKCH100R



Installationsdiagramm
Modell 100 kg 20GN 1/1 CO2

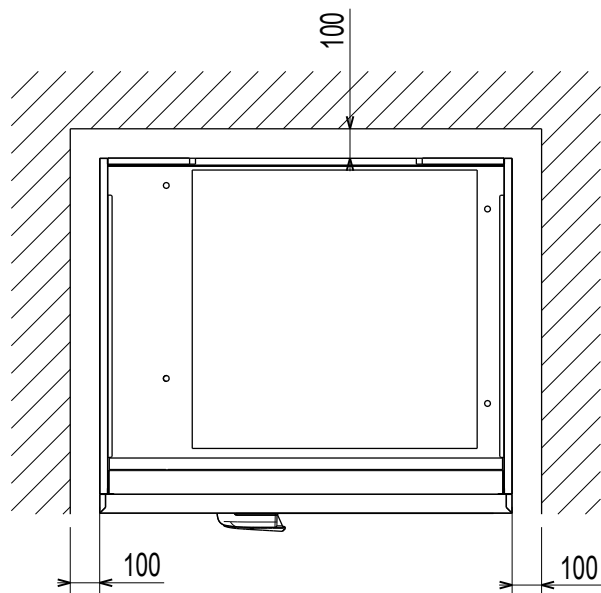
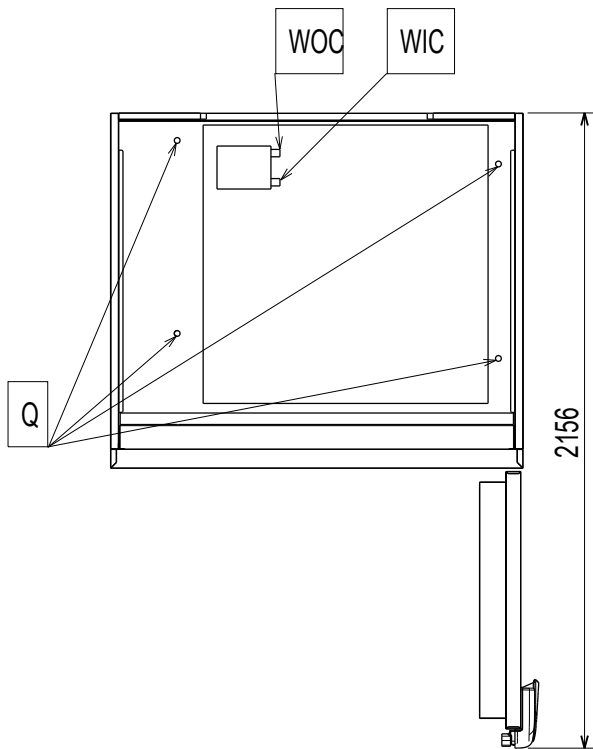
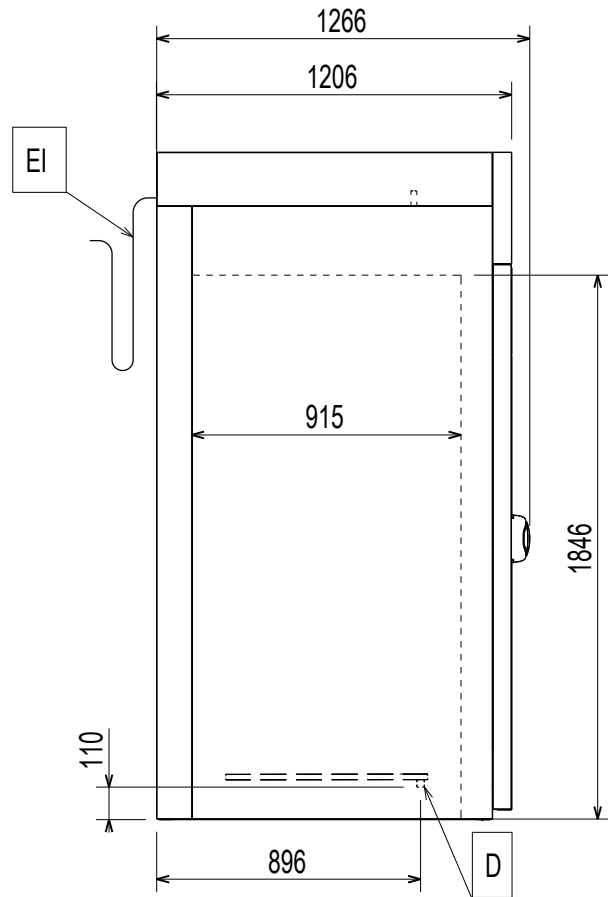
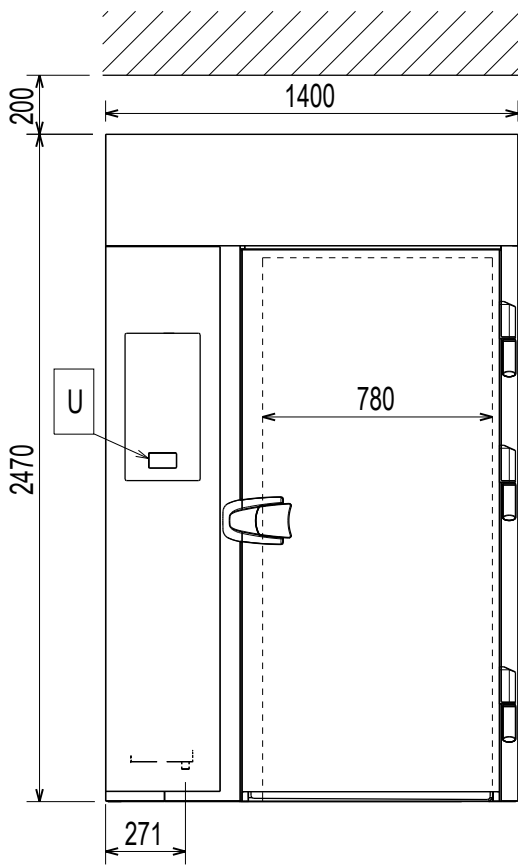
Typ SKCH100RC



Detail A
Scale: 1:9

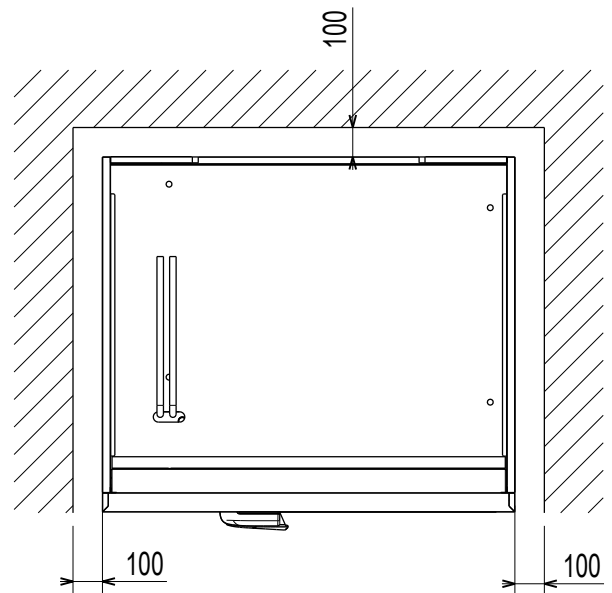
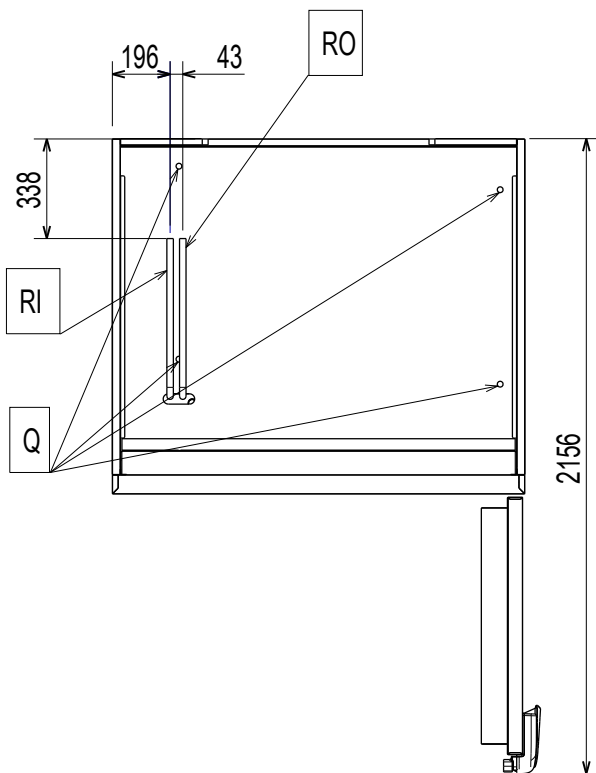
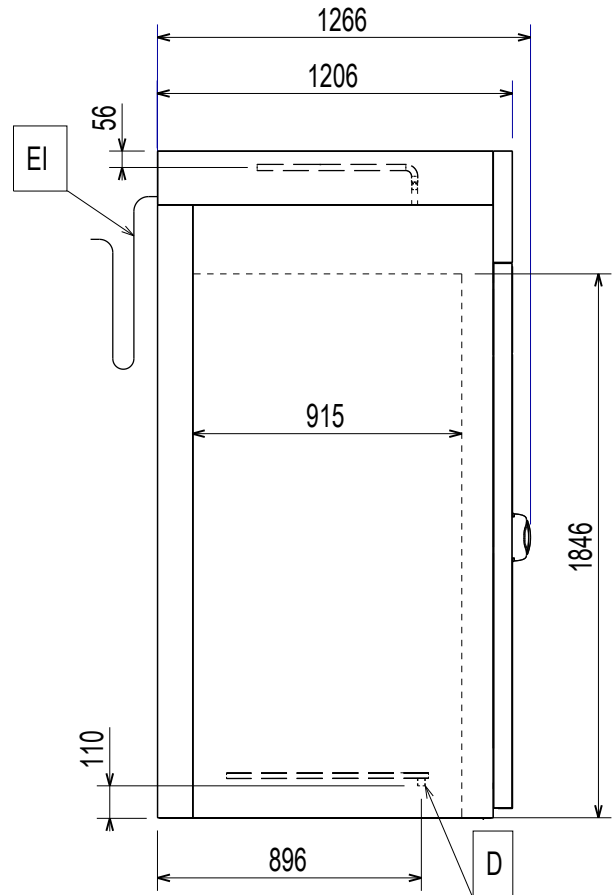
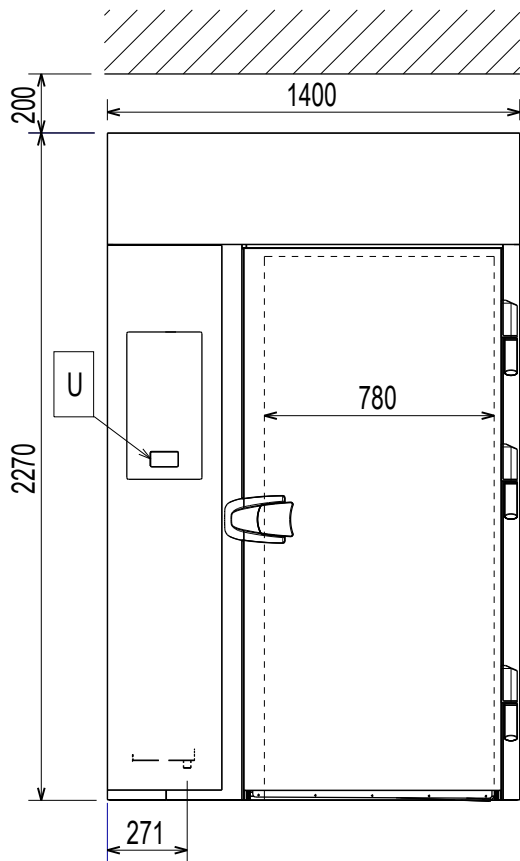
Installationsdiagramm
Modell 150–200 kg 20 GN 2/1

Typ SKCH150B — SKCH200B



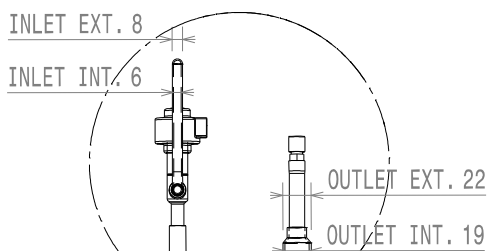
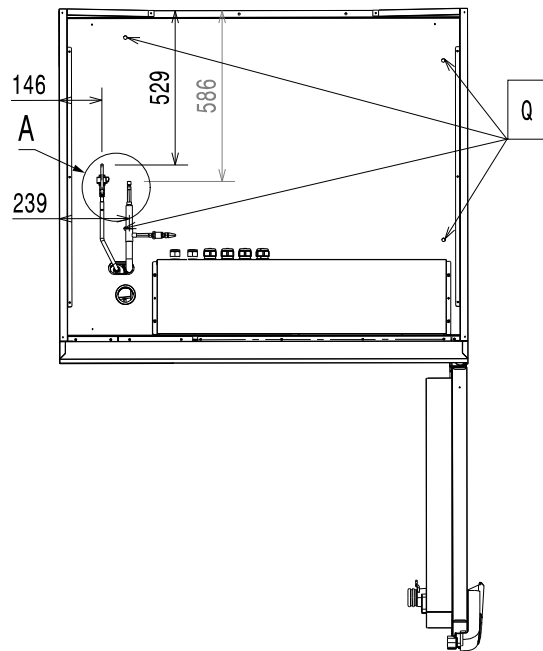
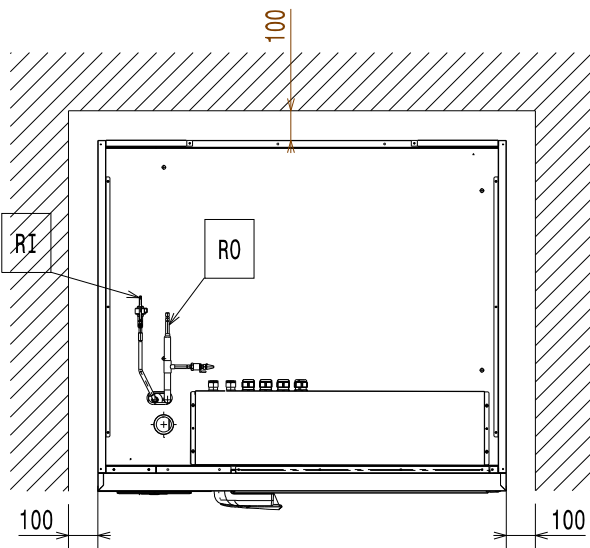
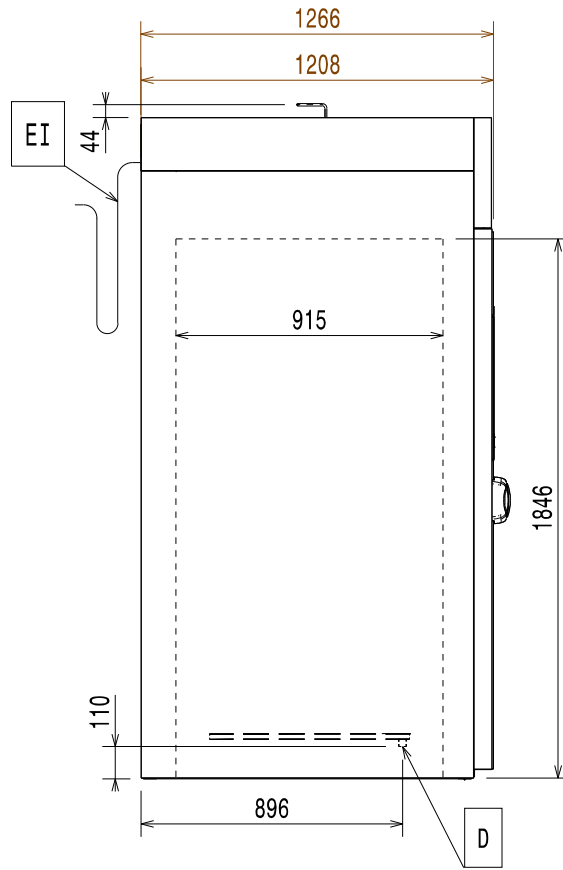
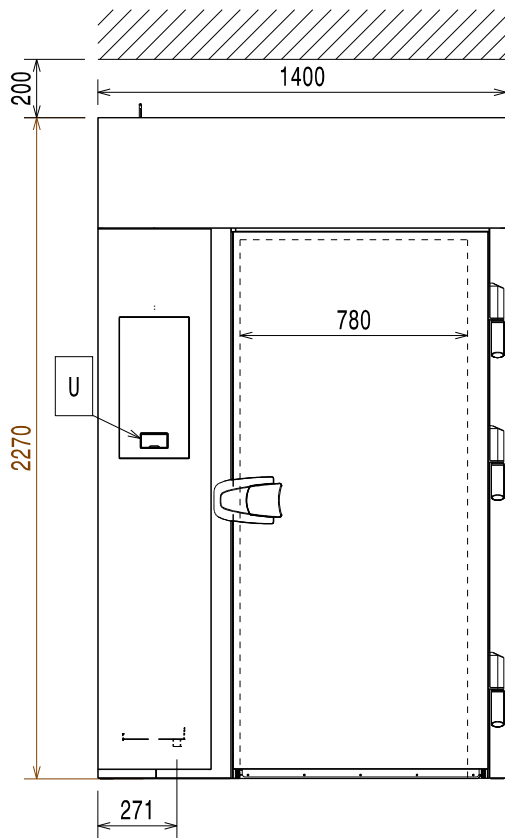
Installationsdiagramm
Modell 150–200 kg 20 GN 2/1

Typ SKCH150R — SKCH200R



Installationsdiagramm
Modell 150–200 kg 20GN 2/1 CO₂

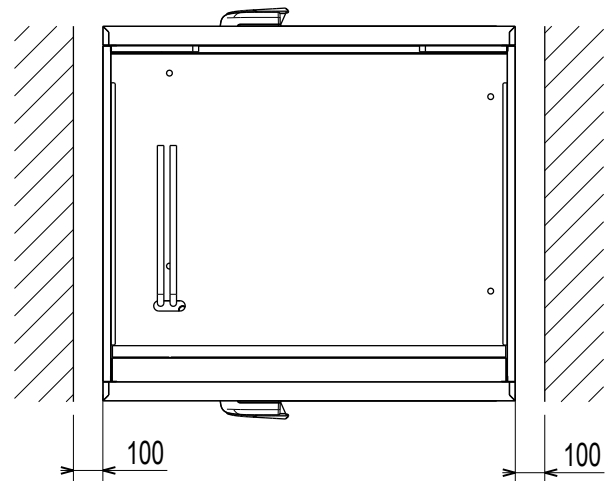
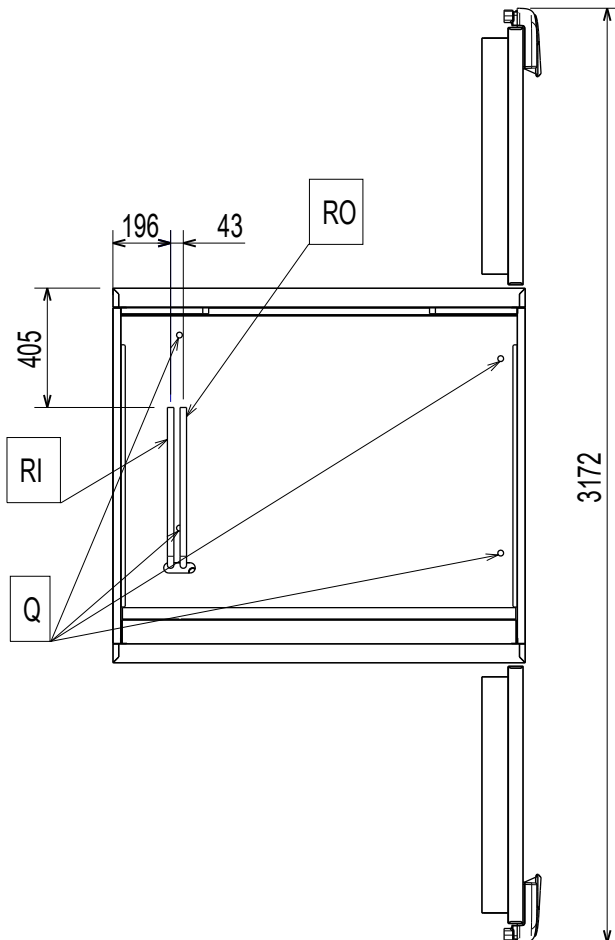
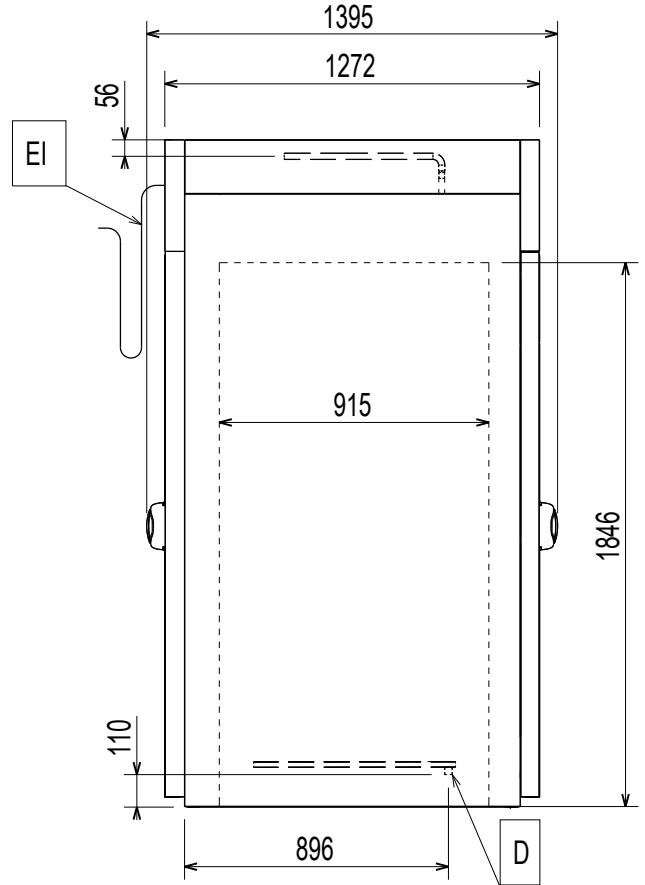
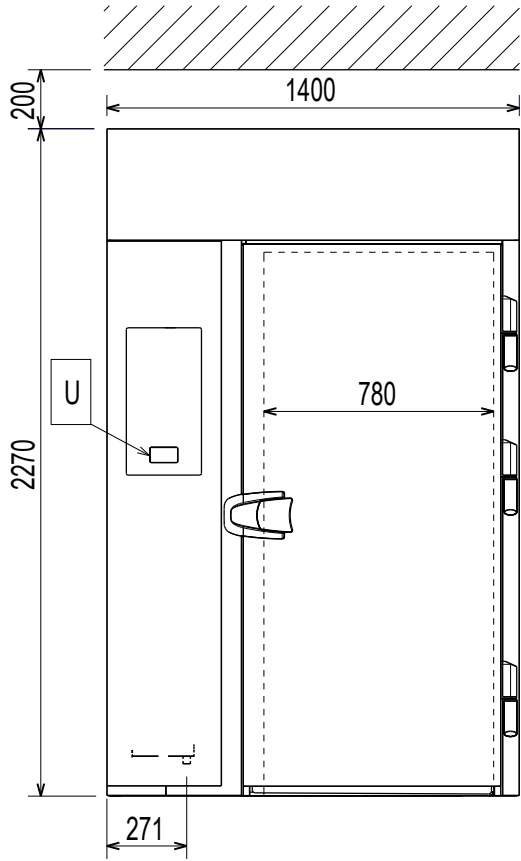
Typ SKCH150RC — SKCH200RC



Detail A
 Scale: 1:5
 CUT HERE TO CONNECT APPLIANCE

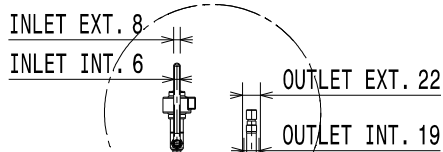
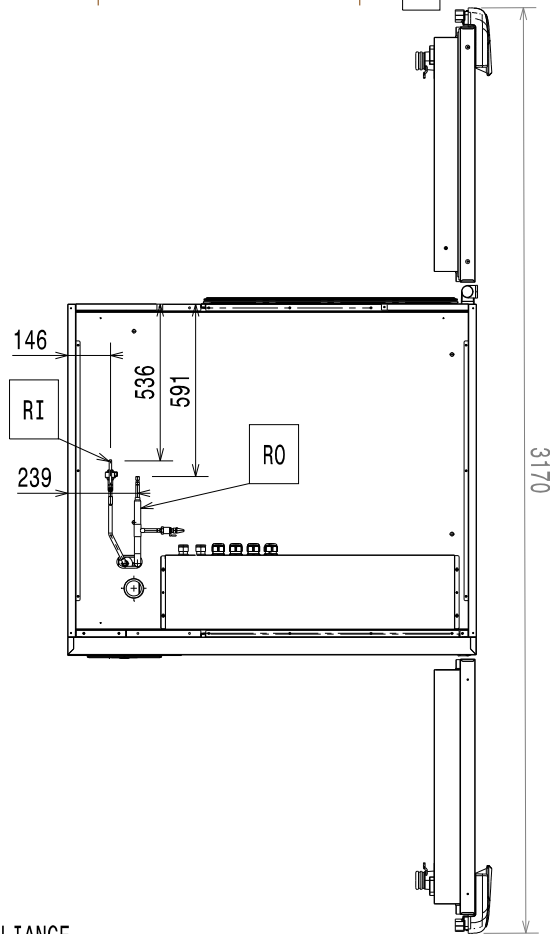
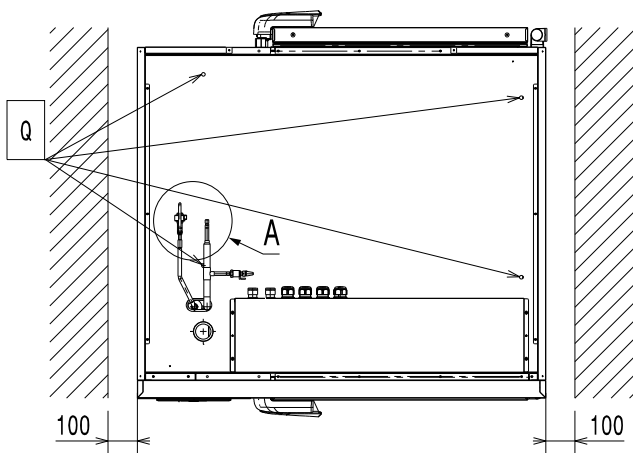
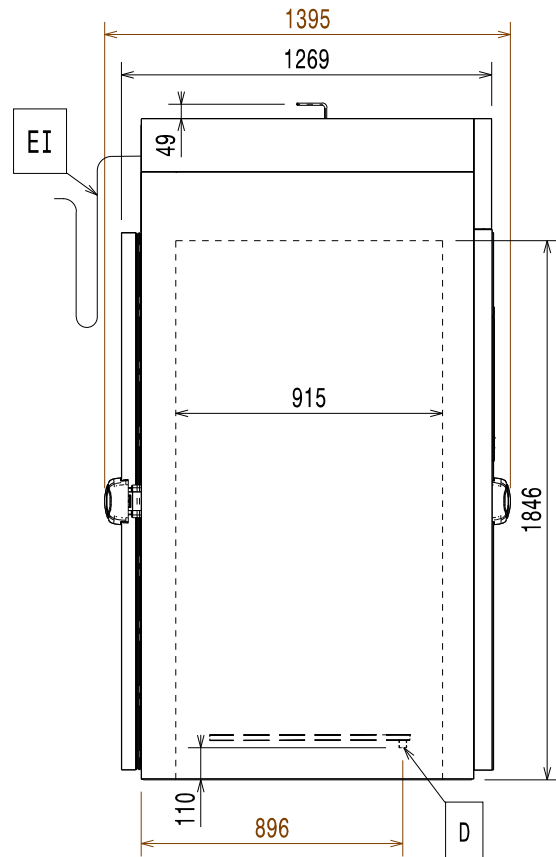
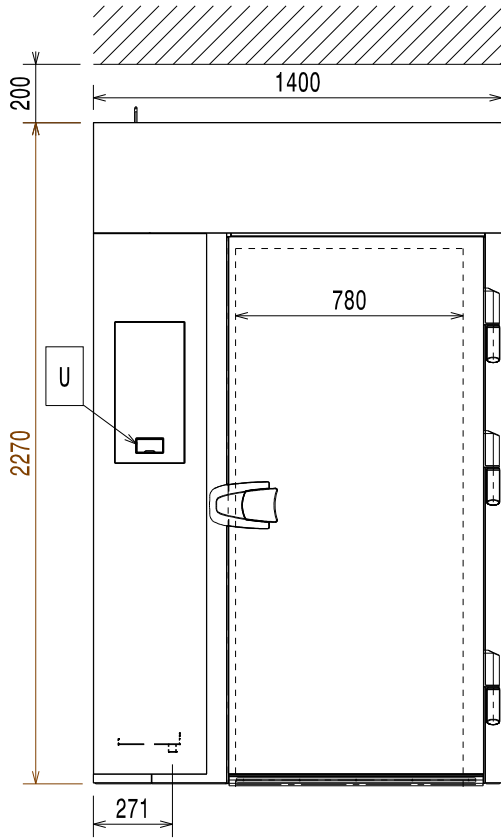
Installationsdiagramm
Modell 150–200 kg 20 GN 2/1 zweiseitige
Bedienung

Typ SKCH150R — SKCH200R



Installationsdiagramm
Modell 150–200 kg Durchreiche-Version 20GN
2/1 CO2

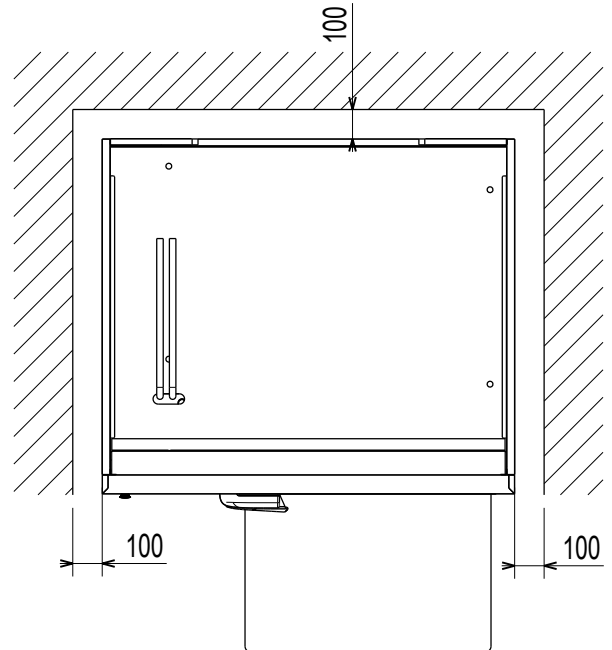
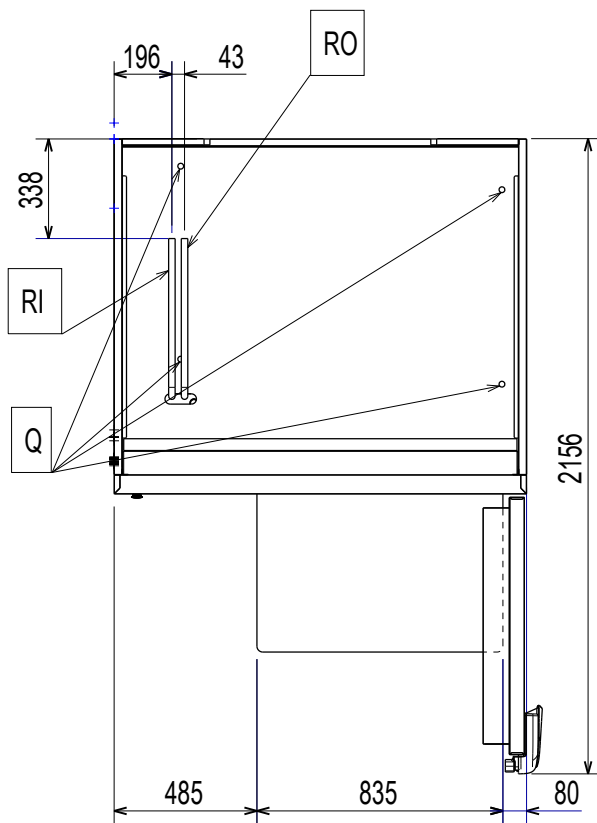
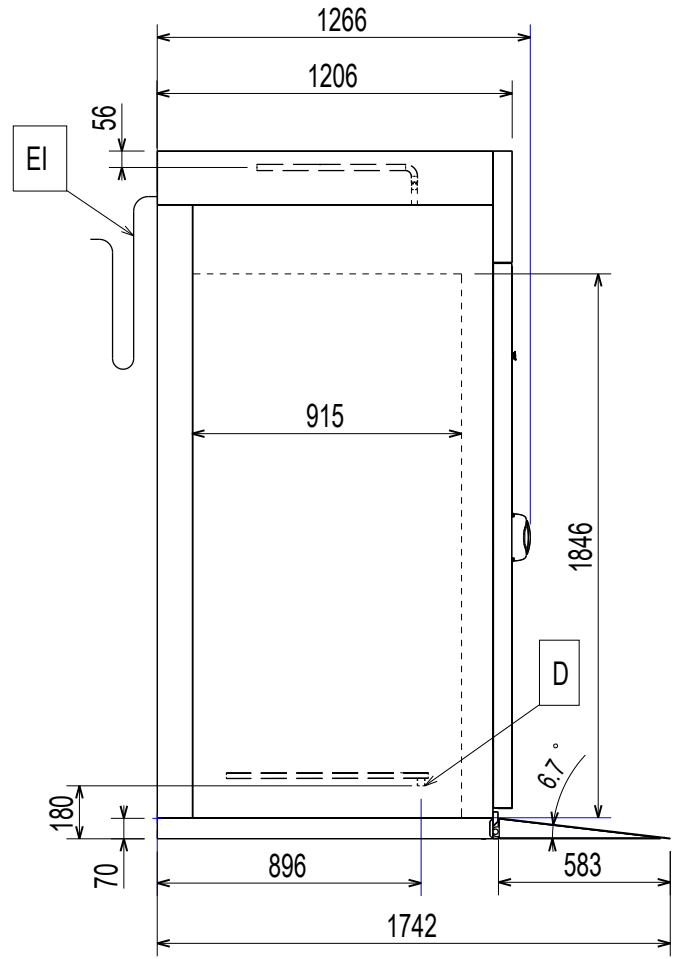
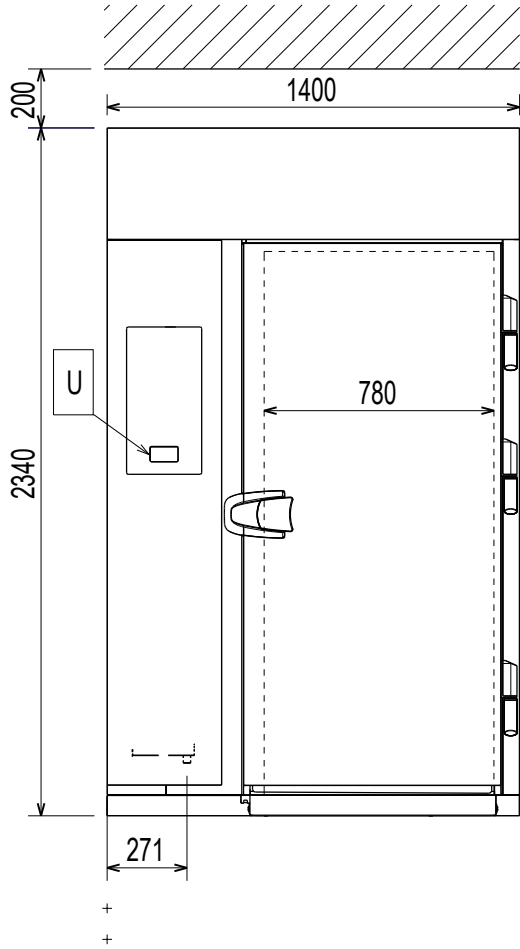
Typ SKCH150RC — SKCH200RC



Detail A
 Scale: 1:8
 CUT HERE TO CONNECT THE APPLIANCE

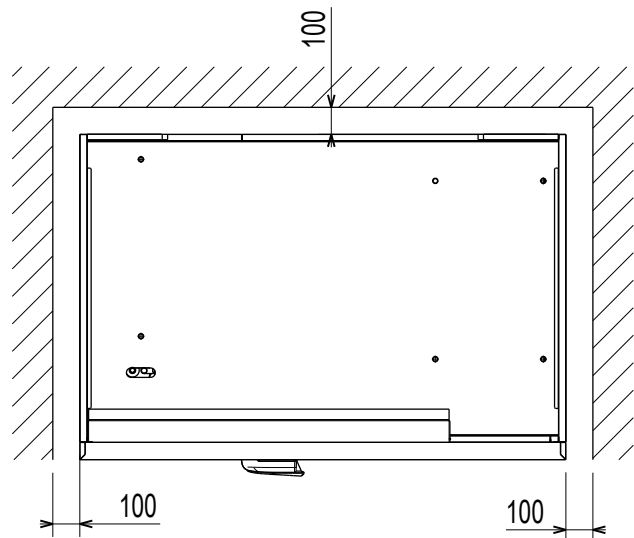
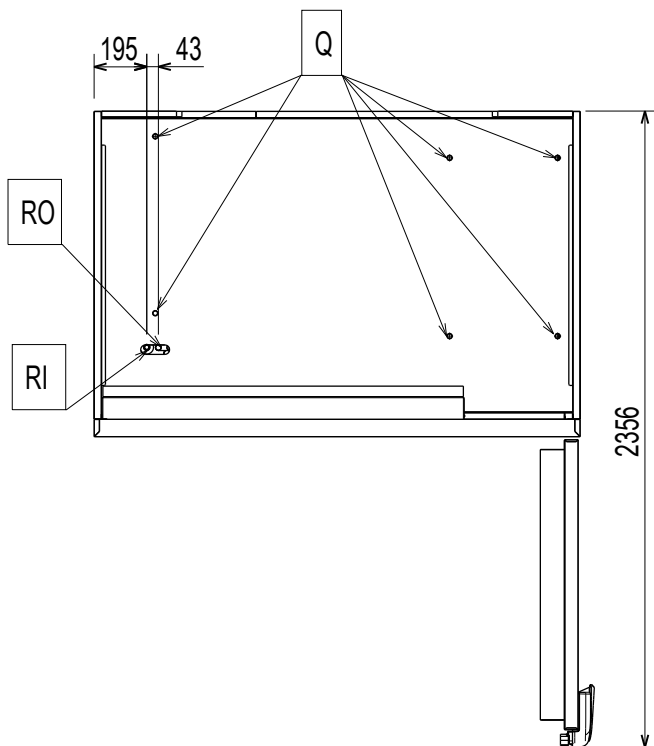
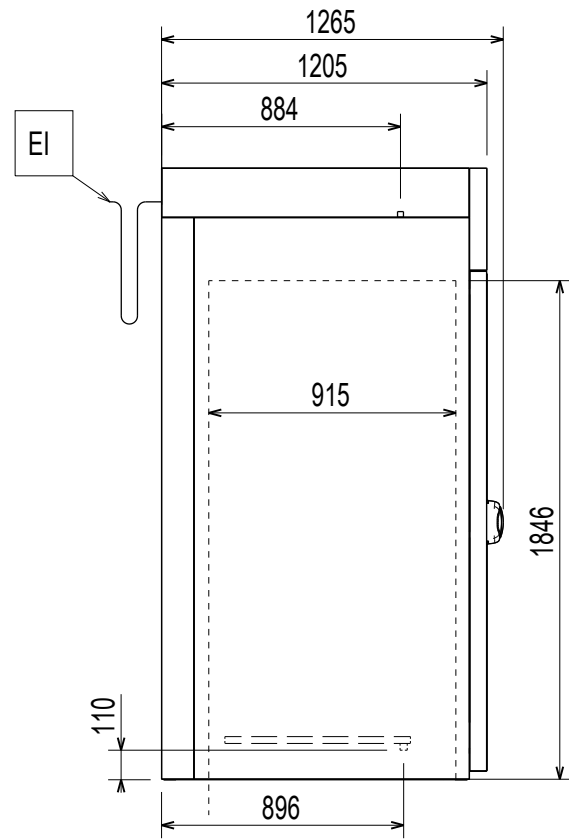
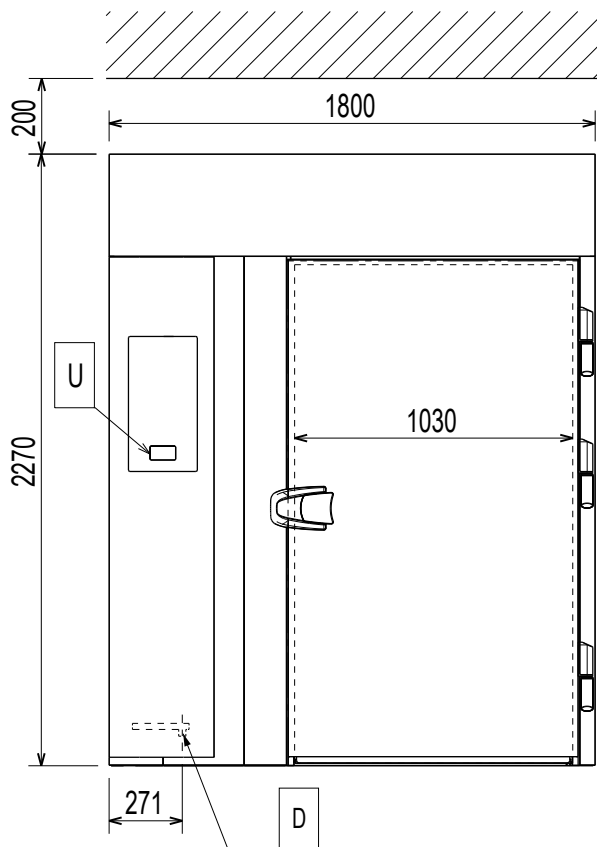
Installationsdiagramm
Modell 150–200 kg 20 GN 2/1 mit Rampe

Typ SKCH150R — SKCH200R



Installationsdiagramm
Modell 200 kg 2x20 GN 1/1

Typ SKCH220R



TYPE Zertifizierungsgruppe

SKCH = Bereich (Schockkühler)

30–50–70–100–150–200–220 = Fassungsvermögen

B = Version mit integriertem Kühlaggregat

R = Version ohne integriertes Kühlaggregat

RC = CO₂-Version ohne integriertes Kühlaggregat

EI = Netzkabellänge

WIC = Kühlwasserzulauf

WOC = Kühlwasserablauf

RI = Kältemittleintritt (Flüssigkeit) - (Modelle ohne integriertes Kühlaggregat)

RO = Kältemittelaustritt (Gas) - (Modelle ohne integriertes Kühlaggregat)

D = Kühlzellenabfluss

Q = Hebehaken

U = USB

Vorwort



Lesen Sie die Bedienungsanleitung einschließlich der Garantiebedingungen vollständig durch, bevor Sie das Gerät installieren und in Gebrauch nehmen.

Besuchen Sie unsere Website unter www.electroluxprofessional.com und gehen Sie zum Support-Bereich, um folgende Angebote zu nutzen:



Sie können Ihr Gerät registrieren.



Sie finden dort praktische Tipps und Hinweise zu Ihrem Gerät sowie zu Kundendienst und Reparaturservice.

Die Installations-, Gebrauchs- und Wartungsanleitung (im Folgenden als „Handbuch“ bezeichnet) enthält sämtliche Informationen, die der Anwender für einen vorschriftsgemäßen und sicheren Gebrauch des Geräts benötigt.

Dieses Handbuch enthält keine lange und vollständige Auflistung von Warnhinweisen, sondern zahlreiche praktische Tipps, wie Sie den Gebrauch des Geräts in jeder Hinsicht optimieren können. Dies gilt vor allem für die Vermeidung von Bedienfehlern, durch die Personen verletzt oder Sachschäden entstehen können.

Alle Personen, die mit Transport, Installation, Inbetriebnahme, Gebrauch, Wartung, Reparatur und Entsorgung des Geräts beauftragt sind, müssen diese Anleitung gewissenhaft lesen, bevor sie die betreffenden Arbeitsschritte ausführen, um unsachgemäße Handlungen und Fehler zu vermeiden, die zu Schäden am Gerät führen oder Personen gefährden können. Stellen Sie sicher, dass die Benutzer regelmäßig über die einschlägigen Sicherheitsvorschriften informiert werden. Außerdem muss das autorisierte Bedienpersonal des Geräts in Gebrauch und Wartung des Geräts eingewiesen und regelmäßig über einschlägige Weiterentwicklungen informiert werden.

Das Handbuch muss am Arbeitsplatz an einer für das Personal leicht zugänglichen Stelle aufbewahrt werden, um darin bei Bedarf jederzeit nachschlagen zu können.

Falls Sie nach der Lektüre dieses Handbuchs noch Fragen zum Gebrauch des Geräts haben sollten, wenden Sie sich bitte an den Hersteller oder an den Kundenservice. Dort zeigt man Ihnen gerne, wie Sie das Gerät optimal und mit maximaler Effizienz nutzen können. Während sämtlichen Phasen des Gerätegebrauchs sind stets alle einschlägigen Vorschriften zu Sicherheit, Gesundheitsschutz am Arbeitsplatz und Umweltschutz einzuhalten. Der Anwender ist dafür zuständig, dass das Gerät nur dann in Betrieb genommen und gebraucht wird, wenn die Sicherheit von Personen, Haustieren und Sachen uneingeschränkt gewährleistet ist.



WICHTIGE HINWEISE

- Der Hersteller lehnt jegliche Haftung für sämtliche unter Missachtung der in der Anleitung aufgeführten Anweisungen durchgeführten Vorgänge ab.
- Der Hersteller behält sich vor, die in der vorliegenden Veröffentlichung genannten Geräte ohne Vorankündigung zu ändern.
- Die Vervielfältigung der vorliegenden Anleitung ist auch auszugsweise untersagt.
- Diese Anleitung ist auch im elektronischen Format erhältlich:
 - Kontaktieren Sie bitte Ihren Händler oder zuständigen Kundendienst.
 - Die aktuelle Version des Handbuchs steht zum Download bereit auf der Website www.electroluxprofessional.com.
- Bewahren Sie das Handbuch stets in der Nähe des Geräts an einer leicht zugänglichen Stelle auf. Das Bedien- und Wartungspersonal des Geräts muss das Handbuch jederzeit problemlos zur Hand nehmen und darin nachschlagen können.

Inhalt

A	WARN- UND SICHERHEITSHINWEISE	20
A.1	Allgemeine Hinweise	20
A.2	Persönliche Schutzausrüstung	20
A.3	Allgemeine Sicherheit	21
A.4	Technische Daten	21
A.5	Transport, Handling und Lagerung	22
A.6	Installation und Montage	22
A.7	Entsorgen des Geräts	23
B	KENNDATEN DES GERÄTS UND DES HERSTELLERS	24
C	ALLGEMEINE HINWEISE	25
C.1	Einleitung	25
C.2	Zulässiger Gerätegebrauch und Einschränkungen	25
C.3	Abnahmeprüfung	25
C.4	Urheberrechte	25
C.5	Aufbewahrung der Anleitung	25
C.6	Zielgruppe der Anleitung	25
C.7	Definitionen	25
C.8	Haftung	25
D	TRANSPORT, HANDLING UND LAGERUNG	26
D.1	Handling	26
D.1.1	Anweisungen für das Handling	26
D.1.2	Absetzen der Last	26
D.2	Entfernen der Verpackung	26
D.2.1	Entsorgen der Verpackung	26
D.3	Lagerung	26
E	TECHNISCHE DATEN	27
E.1	Kältemittel	27
E.2	Allgemeine technische Daten	27
F	INSTALLATION UND MONTAGE	27
F.1	Einleitung	27
F.2	Vom Kunden durchzuführende Vorbereitungen	27
F.3	6GN 1/1 – 10GN 1/1 – 10GN 2/1 – 20GN 1/1 Modelle:	27
F.3.1	AUFSTELLUNG	27
F.3.2	Abstandshalter	28
F.3.3	Anbringen des Kondenswassersammelbeckens	28
F.3.4	Doppelstockinstallation	28
F.3.5	Positionierung der oberen Abdeckung	30
F.3.6	Wasserabfluss	30
F.3.7	Multifunktionale Innenausführung	31
F.4	20GN 2/1 Modelle:	32
F.4.1	AUFSTELLUNG	32
F.4.2	Installation am Boden	32
F.4.3	Wasserabfluss	33
F.4.4	Wasseranschluss	33
F.4.5	Montage der Rampe	34
F.4.6	Türverschluss (20GN 1/1)	34
F.4.7	Einschieben des Hordengestellwagens in ein Gerät	34
G	EINRICHTEN DES GERÄTS	35
G.1	Einleitung	35
H	ENTSORGUNG DES GERÄTS	35
H.1	Vorgehensweise zum Entsorgen des Geräts	35

A WARN- UND SICHERHEITSHINWEISE

A.1 Allgemeine Hinweise

Für einen sicheren Gebrauch des Geräts und ein korrektes Verständnis der Anleitung ist eine gute Kenntnis der in dem Dokument verwendeten Begriffe und Symbole erforderlich. Zur Kennzeichnung und zum unmittelbaren Verständnis der verschiedenen Gefahren werden in der Anleitung die folgenden Symbole verwendet:



WARNUNG

Gefahr für die Gesundheit und Sicherheit des Arbeitspersonals.



WARNUNG

Stromschlaggefahr - gefährliche Spannung.



VORSICHT

Gefahr möglicher Schäden am Gerät oder an dessen Inhalt.



WICHTIGE HINWEISE

Wichtige Anweisungen oder Informationen zum Produkt



Potenzialausgleich



Lesen Sie die Anweisungen vor dem Gebrauch des Geräts durch.



Informationen und Erläuterungen

Hersteller






Electrolux Professional SpA Viale Treviso 15 33170 Pordenone Italien
www.electroluxprofessional.com

- Diese Geräte sind für eine gewerbliche Nutzung zum Beispiel in Küchen von Restaurants, Kantinen, Krankenhäusern und lebensmittelverarbeitenden Betrieben wie Bäckereien, Metzgereien usw. bestimmt. Sie eignen sich nicht für eine kontinuierliche Massenproduktion von Nahrungsmitteln.
- Ausschließlich Fachpersonal ist für die Arbeit mit dem Gerät autorisiert.
- Das Gerät darf von Kindern ab 8 Jahren, Personen mit eingeschränkten physischen, sensorischen oder geistigen Fähigkeiten, unerfahrenen Personen oder Personen, die das Gerät nicht kennen, nur dann benutzt werden, wenn sie dabei beaufsichtigt werden oder über die sichere Bedienung des Geräts und die bestehenden Gefahren unterrichtet wurden.
 - Lassen Sie Kinder nicht mit dem Gerät spielen.
 - Halten Sie alle Verpackungsmaterialien und Reinigungsmittel von Kindern fern.
 - Reinigungs- und Pflegearbeiten am Gerät sollten von Kindern, wenn überhaupt, nur unter Aufsicht durchgeführt werden.
- Bewahren Sie keine explosiven Stoffe wie Druckbehälter mit brennbaren Treibgasen in diesem Gerät auf.
- Die Kennzeichnung des Geräts nicht entfernen, ändern oder unlesbar machen.
- Bei Entsorgung des Geräts muss das Typenschild vernichtet werden.
- Bewahren Sie diese Anleitung zum späteren Nachschlagen sorgfältig auf.

A.2 Persönliche Schutzausrüstung

In der folgenden Tabelle ist die persönliche Schutzausrüstung (PPE) aufgelistet, die bei den einzelnen Arbeitsschritten während der Nutzungsdauer des Geräts getragen werden muss.

Phase	Schutzkleidung	Sicherheitsschuhe	Schutzhandschuhe	Augenschutz	Kopfschutz
Transport	—	●	○	—	○
Handhabung	—	●	○	—	—
Entfernen der Verpackung	—	●	○	—	—
Installation	—	●	● ¹	—	—
Normaler Gebrauch	●	●	● ²	—	—
Einstellungen	○	●	—	—	—

Phase	Schutzkleidung	Sicherheitsschuhe	Schutzhandschuhe	Augenschutz	Kopfschutz
					
Normale Reinigung	○	●	● ¹⁻³	○	—
Außerplanmäßige Reinigung	○	●	● ¹⁻³	○	—
Wartung	○	●	○	—	—
Demontage	○	●	○	○	—
Verschrotten	○	●	○	○	—
Legende					
●	PSA VORGESEHEN				
○	PSA BEREITHALTEN ODER BEI BEDARF ZU TRAGEN				
—	PSA NICHT VORGESEHEN				

- Für diese Arbeitsschritte sind schnittfeste Schutzhandschuhe erforderlich. Bei Nichtbenutzung der persönlichen Schutzausrüstung kann für das Bedien- und Wartungspersonal sowie sonstige Mitarbeiter (je nach Modell) eine Gesundheitsgefährdung bestehen.
- Sie müssen die Hände bei der Arbeit durch Handschuhe schützen, wenn Sie die kalte Wanne aus dem Gerät nehmen. Bei Nichtbenutzung der persönlichen Schutzausrüstung kann für das Bedien- und Wartungspersonal sowie sonstige Mitarbeiter (je nach Modell) eine Gesundheitsgefährdung bestehen.
- Bei diesen Arbeitsschritten müssen Sie Schutzhandschuhe tragen, die für einen Kontakt mit Wasser und den verwendeten chemischen Substanzen geeignet sind (siehe die Angaben zur erforderlichen PSA im Sicherheitsdatenblatt der verwendeten Substanzen). Bei Nichtbenutzung der persönlichen Schutzausrüstung kann für die Bediener, das Wartungspersonal oder sonstige Mitarbeiter (je nach Modell) eine chemischen Gefährdung mit eventuellen gesundheitlichen Folgen bestehen.

A.3 Allgemeine Sicherheit

- Die Geräte sind mit elektrischen und/oder mechanischen Sicherheitsvorrichtungen ausgerüstet, die dem Schutz der Arbeiter und der Geräte dienen.
- Es ist in jedem Fall untersagt, das Gerät ohne Schutz- und Sicherheitsvorrichtungen in Betrieb zu setzen oder dieselben zu verändern oder zu umgehen.
- Die mit dem Gerät gelieferten Teile dürfen auf keinen Fall verändert werden.
- Einige Abbildungen der Anleitung zeigen das Gerät oder Teile davon ohne oder mit abgenommenen Schutzvorrichtungen. Dies dient nur zum besseren Verständnis des Textes. Es ist in jedem Fall untersagt, das Gerät ohne oder mit deaktivierten Schutzvorrichtungen zu betreiben.
- Es ist verboten, die am Gerät angebrachten Sicherheitsschilder, Gefahrensymbole und Gebotszeichen zu entfernen, zu ändern oder unlesbar zu machen.

A.4 Technische Daten

Verwendete Materialien und Kältemittel

- In Geräten mit R744 als Kältemittel beträgt der Auslegungsdruck 14 MPa (140 bar).
WARNUNG: Das Kälteaggregat steht unter hohem Druck. Keine Eingriffe daran vornehmen. Vor dem Entsorgen eine Kundendienst-Fachfirma kontaktieren.

Leistung

Äquivalenter Dauerschallpegel Leq dB(A) ¹	<70
--	-----

- Der Geräuschemissionswert wurde gemäß EN ISO 11204 ermittelt. Der Wert kann je nach dem Arbeitsplatz, an dem er gemessen wird, höher ausfallen.

Gesamtgewicht der Geräte

Modell	Gerätegewicht
6GN 1/1 mit eingebautem Kälteaggregat (SKCH30B)	169 kg
6GN 1/1 ohne eingebautes Kälteaggregat (SKCH30R)	155 kg
10GN 1/1 mit eingebautem Kälteaggregat (SKCH50B)	233 kg
10 GN 1/1 ohne integriertes Kühlsystem (SKCH50R)	218kg
10GN 2/1 mit eingebautem Kälteaggregat (SKCH70B)	320 kg
10GN 2/1 ohne eingebautes Kälteaggregat (SKCH70R)	290 kg
20GN 1/1 ohne eingebautes Kälteaggregat (SKCH100R/SKCH100RC)	285kg

20GN 2/1 mit eingebautem Kälteaggregat (SKCH150B)	300 kg
20GN 2/1 ohne eingebautes Kälteaggregat (SKCH150R/SKCH150RC)	180kg
20GN 2/1 ohne eingebautes Kälteaggregat (SKCH200R/SKCH200RC)	438kg
20GN 2/1 mit eingebautem Kälteaggregat (SKCH200B)	605 kg
2x20GN 1/1 ohne eingebautes Kälteaggregat (SKCH220R)	468 kg

Klimaklasse

Das Typenschild enthält folgende Angaben zur Klimaklasse:

- KLIMAKLASSE: 5
 - 43 °C [109,4 °F] (IEC/EN 60335-2-89)
 - 40 °C [104°F], Raum mit 40 % rel. Luftfeuchtigkeit (IEC/EN ISO 23953)

A.5 Transport, Handling und Lagerung

- Der Transport (d. h. die Überführung des Geräts von einem Ort an einen anderen) und das Handling (d.h. der innerbetriebliche Transport des Geräts) müssen mithilfe von Hubmitteln geeigneter Tragfähigkeit erfolgen.
- Angesichts der Geräteabmessungen ist es unzulässig, die Geräte beim Transport, Handling und Einlagern übereinander zu stapeln; eventuelle Gefahren durch Umkippen der Last werden dadurch ausgeschlossen.
- Halten Sie sich während des Be- oder Entladens nicht unter schwebenden Lasten auf. Unbefugten ist der Zugang zum Arbeitsbereich untersagt.
- Das Gerätegewicht allein reicht nicht aus, um das Gerät im Gleichgewicht zu halten.
- Es ist verboten, das Gerät an abnehmbaren oder an nicht ausreichend haltbaren Teilen wie Schutzabdeckungen, Kabelführungen, pneumatischen Bauteilen usw. anzuheben.
- Während des Transports darf das Gerät weder geschoben noch gezogen werden, um ein Umkippen zu vermeiden. Verwenden Sie zum Anheben des Geräts ein geeignetes Hilfsmittel.
- Für das Entladen und die Lagerung des Geräts eine geeignete Stelle mit ebenem Fußboden auswählen.
- Das Personal, das für Transport, Handhabung und Lagerung des Geräts zuständig ist, muss für den sicheren Gebrauch von Hubmitteln und die Verwendung der für die auszuführende Arbeit geeigneten persönlichen Schutzausrüstung hinreichend geschult und eingewiesen werden.

A.6 Installation und Montage

Einleitung

Der Installateur muss beurteilen, ob die Aufstellungsumgebung das erforderliche Mindestvolumen aufweist, um die Gefährdungen aufgrund der Entflammbarkeit und Toxizität des voraussichtlich im Gerät vorhandenen Kältemittels zu mindern.

- Installations- und Montagearbeiten für das Gerät dürfen nur von geschulten Fachkräften ausgeführt werden, die mit persönlicher Schutzausrüstung und geeigneten Geräten, Werkzeugen und Hilfsmitteln ausgestattet sind. Der Montagebereich ist abzusperren, um Unbefugten den Zutritt zu verwehren.
- Die beschriebenen Arbeiten müssen gemäß den geltenden lokalen Sicherheitsbestimmungen ausgeführt werden.
- Vor der Durchführung von Installations- und Montagearbeiten ist das Gerät von der Stromversorgung zu trennen.

Wasseranschluss (20GN 2/1 Modelle mit eingebautem Kälteaggregat)

- Maximaler Systemdruck = 1 MPa (10 bar / 145,038 psi)
- Mindest-Systemdruck = 150 kPa (1,5 bar/ 21,75566 psi)
- Die Kühlwassertemperatur muss zwischen 10 °C (50 °F) und 30 °C (86 °F) betragen.
- Dieses Gerät ist auf einen permanenten Anschluss an die Wasserversorgung ausgelegt und nicht über einen Schlauchsatz anzuschließen;

Stromanschluss

- Arbeiten an der Elektrik dürfen ausschließlich von Fachkräften ausgeführt werden.
- Der Netzanschluss muss gemäß den geltenden Bestimmungen und Vorschriften des Landes ausgeführt werden, in dem das Gerät aufgestellt wird.
- Bei Geräten mit separater Kondensatoreinheit ist der Anschluss für die separate Einheit und das Gerät getrennt auszuführen.
- Die Anschlussspannung des Geräts ist auf dem Typenschild angegeben.
- Vergewissern Sie sich, dass die Elektrik für die effektive Strombelastung vorgerüstet und ausgelegt ist und fachgerecht entsprechend den Sicherheitsvorschriften des Aufstellungslandes ausgeführt ist.
- Zwischen Netzkabel und Stromnetz muss ein auf die am Typenschild angegebene Stromaufnahme ausgelegter Fehlerstrom-Leitungsschutzschalter oder Stecker installiert sein, der den einschlägigen Bestimmungen entspricht und dessen Kontaktöffnungsweite eine vollständige Trennung vom Stromnetz entsprechend Überspannungskategorie III gewährleistet. Für die richtige Bemessung des Schalters oder des Steckers ist die auf dem Typenschild des Geräts angegebene Stromaufnahme zu berücksichtigen.
- Nach dem Anschluss sicherstellen, dass die Betriebsspannung bei laufendem Gerät um nicht mehr als ± 10 % vom Nennwert der Spannung abweicht.
- An Modellen, die für einen Betrieb ohne integriertes Kühlsystem eingerichtet sind, die elektrischen Anschlüsse von Verflüssiger und Magnetventil entsprechend dem Stromlaufplan ausführen, der dem Gerät beiliegt. Für den Anschluss muss ein Kabel mit

geeignetem Querschnitt verwendet werden. Die Kabel einziehen und mit dem vorgesehenen Kabelhalter sichern. Jeden Leiter korrekt an die entsprechende Klemme anschließen.

- Ein eventuell beschädigtes Netzkabel darf zur Vermeidung von ernsthaften Risiken nur vom Service & Support-Kundendienst oder einer Fachkraft ausgewechselt werden.
- Der Hersteller haftet nicht für eventuelle Schäden oder Unfälle, die auf die Missachtung der vorliegenden Anweisungen oder der im jeweiligen Verwendungsland geltenden elektrischen Sicherheitsvorschriften zurückzuführen sind.
- Der Anschlusspunkt muss über eine effiziente Erdung verfügen. Netzspannung und -frequenz müssen den Werten auf dem Typenschild entsprechen. Falls Zweifel am einwandfreien Zustand des Erdungskabels bestehen, muss die Erdung von einem Fachmann überprüft werden.
- Das Gerät muss unter Beachtung der richtigen Polarität dauerhaft an das Stromnetz angeschlossen sein:
 - Braun/Schwarz(*)/Grau(*): Phase(* nur bei Geräten mit dreiphasiger Stromversorgung vorhanden)
 - Gelb/Grün = Schutzleiter
 - Blau = Nullleiter
- Für den permanenten Netzanschluss ist ein Netzkabel des Typs H07RNF (Bezeichnung 60245 IEC 66) erforderlich. Bei Austausch darf nur ein Kabeltyp mit diesen Mindestanforderungen verwendet werden. Bei einem Austausch des Netzkabels darauf achten, dass der zur Erdung verwendete Schutzleiter länger als die stromführenden Leiter ist.
- Es muss möglich sein, den Fehlerstrom-Leitungsschutzschalter zu Wartungszwecken in geöffneter Stellung zu blockieren.
- Das Gerät kann mit 50 oder 60 Hz betrieben werden, es ist keine Einstellung durch den Benutzer erforderlich.

Platzbedarf um das Gerät

- Bei der Aufstellung der Geräte folgende Abstände berücksichtigen:
 - SKCH30-50-70 Modelle: 50 mm zu anderen Geräten im Raum (eine zu enge Aufstellung kann Probleme durch Kondenswasserbildung an den Seitenwänden des Geräts verursachen). Außerdem den zum Öffnen der Tür benötigten Freiraum berücksichtigen.
 - SKCH100R Modelle: 100 mm zur Oberseite, zur Rückseite und zu den Seiten.
 - SKCH100RC Modelle: 100 mm zur Oberseite, 100 mm zu den Seiten und 160 mm zur Rückseite.
 - SKCH150-200B-R-CR Modelle: 200 mm zur Oberseite und 100 mm zur Rückseite und zu den Seiten.
 - SKCH150-200R-CR Durchreiche-Modelle: 200 mm zur Oberseite und 100 mm zu den Seiten.
 - SKCH220R Modelle: 200 mm zur Oberseite und 100 mm zur Rückseite und zu den Seiten.

AUFSTELLUNG

- Bei der Installation des Geräts sämtliche für diesen Arbeitsgang vorgesehenen Sicherheitsmaßnahmen treffen, einschließlich der Vorkehrungen zur Brandverhütung.
- An Modellen ohne integriertes Kühlsystem müssen die Verbindungsleitungen so angeordnet werden, dass die Rückseite des Geräts für Wartungsarbeiten zugänglich bleibt. (Siehe hierzu das Servicehandbuch auf der Website.)
- Für die Auswahl der separaten Kondensatoreinheit wird auf die vom Hersteller empfohlene Einheit verwiesen, die im technischen Produktdatenblatt des Geräts angegeben ist.
- Im Fall eines besonders großen Verflüssigers der Außeneinheit im technischen Datenblatt die Angaben zur Kühlleistung nachschlagen oder die Website des Herstellers bzw. den vom Hersteller autorisierten Kundendienst oder Vertriebspartner konsultieren.
- Die Installation des Geräts und der Kondensatoreinheit mit dem Kältemittel darf ausschließlich durch das Servicepersonal des Herstellers oder durch anderes Fachpersonal ausgeführt werden.
- In Geräten mit R744 als Kältemittel muss auf der Hochdruckseite der Kälteanlage zwischen Verdichter und Gaskühler ein Druckentlastungsgerät installiert werden. Alle Geräte oder sonstigen Komponenten außer dem Leitungssystem zwischen Verdichter und Druckentlastungsgerät, die einen Druckabfall bewirken können, müssen geschlossen werden.
- Das Druckentlastungsgerät muss so installiert werden, dass das bei einer Auslösung des Systems freigesetzte Kältemittel nicht den Anwender des Geräts schädigen kann. Die Öffnung ist so anzuordnen, dass sie bei normalem Gebrauch voraussichtlich nicht verschlossen wird.
- Das installierte Druckentlastungsgerät darf keine Einstellung durch den Anwender ermöglichen.
- Die Druckeinstellung des installierten Druckentlastungsgeräts darf nicht höher als der Auslegungsdruck der Hochdruckseite sein.
- Die Feinabstimmung der Parameter der elektronischen Regelventile ist im Servicehandbuch auf der Website beschrieben.
- Models SKCH50R – SKCH70R – SKCH100R/RC – SKCH150B/R/RC, – SKCH200B/R/RC – SKCH220R sind für eine Wandbefestigung entsprechend der Installationsanleitung mit Hilfe des beiliegenden Zubehörs ausgelegt.

Doppelstockinstallation

- "Cook & Chill" Doppelstockinstallationen MÜSSEN aus Sicherheitsgründen mit den 2 dem Gerät beiliegenden Befestigungselementen an der Wand fixiert werden.

Einsetzen des Hordengestells

- Schieben Sie den Hordengestellwagen bei Geräten mit Rampe vorsichtig, damit nichts umfällt und keine Flüssigkeiten verschüttet werden.

A.7 Entsorgen des Geräts

- Das Gerät vor der Entsorgung durch Entfernen des Stromkabels und jeglicher Schließvorrichtung unbrauchbar

machen, um zu verhindern, dass jemand im Geräteinnern eingeschlossen werden kann.

B KENNDATEN DES GERÄTS UND DES HERSTELLERS

Hier sehen Sie ein Beispiel für das am Gerät angebrachte Typenschild:

F.Mod. PNC 9V7X W Tot. kW	Comm.Model Ser.Nr. Volt Hz	Type Ref. SKCH30B Cyclopentane Total Current A	2018
Evaporation Heater El. kW	Lighting W	Defrost Power kW	NF nominal Charge Mpa
Class x	Cap. Heating power kW	Refrigerant kW	GWP CO2-eq t
IPX4		CE	RoHS
Electrolux Professional SPA - Viale Treviso, 15 - 33170 Pordenone (Italy)			

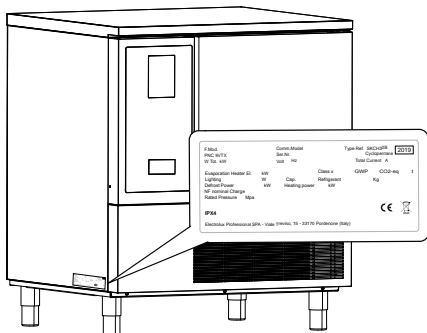
Das Typenschild enthält die Kenndaten und die technischen Daten des Geräts. Im Folgenden wird die Bedeutung der verschiedenen aufgeführten Daten erläutert:

F.Mod.	Herstellerbezeichnung des Produktes
Comm.Model	Handelsbezeichnung
SKCH30B	Zertifizierungsgruppe (Typ)
PNC	Produktionscode
Ser.No.	Seriennummer
V	Anschlussspannung
Hz	Netzfrequenz
kW	Maximale Leistungsaufnahme
Cyclopentane	Schäumgas
Total Current	Nennstrom
Defrost Power	Abtauleistung
Heating Power	Heizelementleistung
Evaporation Heater El.	Leistungsaufnahme des Verdampfer-Heizelements
Lighting	Innenbeleuchtung
Class	Klimaklasse
GWP	Treibhauspotenzial
CO2 eq	Menge an Treibhausgasen
Refrigerant	Kältemitteltyp
Cap.	Nennkapazität
IPX4	Schutz gegen Staub und Wasser
CE	CE-Kennzeichnung
Electrolux Professional SpA Viale Treviso 15 33170 Pordenone Italy	Hersteller

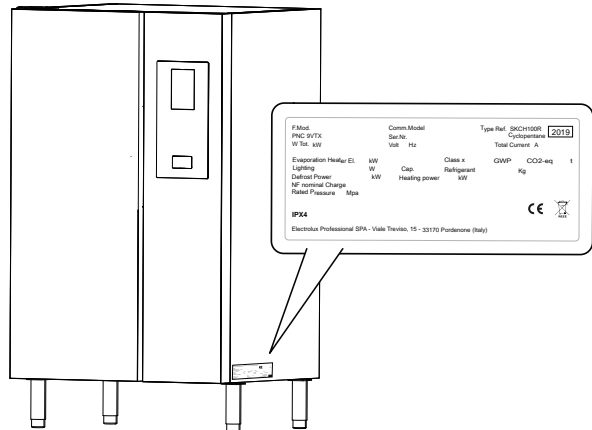


HINWEIS!

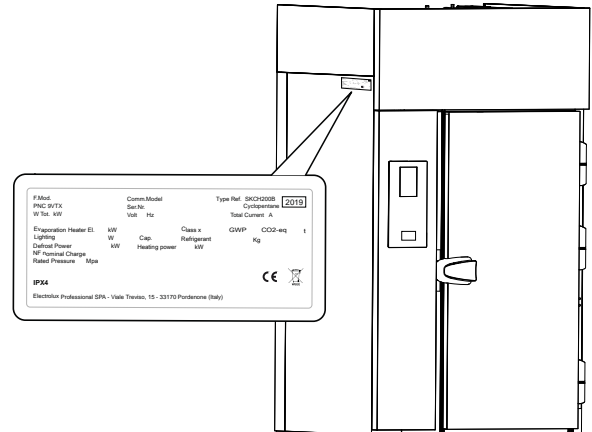
Bei den **6GN 1/1 – 10GN 1/1 – 10GN 2/1** Modellen ist das Typenschild im unteren Bereich auf der linken Seite (oder rechten Seite, je nach Modell) des Geräts angeordnet. Das Schild nennt die Produktnummer des Geräts, die Seriennummer ist auf der Innenseite der Verflüssiger-Abdeckung angegeben.



Bei den **20GN 1/1** Modellen ist das Typenschild im unteren Bereich auf der rechten Seite des Geräts angegeben. Das Schild nennt die Produktnummer des Geräts und ist oben am Gerät angebracht.



Bei den **20GN 2/1** Modellen ist das Typenschild im oberen Bereich auf der linken Seite des Geräts angegeben. Das Schild nennt die Produktnummer des Geräts und ist oben am Gerät angebracht.



HINWEIS!

Die technischen Daten des RFID-Senders sind wie folgt:

- Die Nennfrequenz und Übertragungsleistung (abgestrahlte u./o. zugeführte Leistung) der Funkausrüstung ist in der Technischen Dokumentation spezifiziert.
- Für Funkausrüstung, die Standardtechnologien verwendet, wie z. B. GSM, 3G oder LTE, erfolgt die Angabe des Frequenzbands auf die bekannte Art und Weise (als GSM 900, 1800 usw.).
Wenn unterschiedliche Leistungsniveaus möglich sind, ist die Nennhöchstleistung angegeben.
- Der Frequenzbereich beträgt 2.400 - 2.472 GHz.
- Die abgestrahlte Leistung ist geringer als 20 dBm.



HINWEIS!

Geben Sie bei allen Rückfragen beim Hersteller immer die Kenndaten auf dem Typenschild an (zum Beispiel bei Ersatzteilbestellungen usw.).

C ALLGEMEINE HINWEISE



WARNUNG

Siehe *“Warn- und Sicherheitshinweise“*.

C.1 Einleitung

Dieses Handbuch enthält Informationen für verschiedene Geräte. Die Produktabbildungen in dieser Anleitung dienen nur zur Veranschaulichung.

Die Zeichnungen und Schaltpläne in diesem Handbuch sind nicht maßstabsgetreu. Sie ergänzen die Textinformation durch eine grafische Darstellung, bilden jedoch das gelieferte Gerät nicht detailgenau ab.

Die Zahlen in den Installationszeichnungen des Geräts sind Maßangaben in Millimetern u./o. Zoll.

C.2 Zulässiger Gerätegebrauch und Einschränkungen

Dieses Gerät dient zum Schockkühlen bzw. Schockgefrieren, zur Konservierung und zum Aufwärmen von Speisen (es senkt die Temperatur der gegarten Speisen rasch ab, um deren Qualität zu erhalten und die Speisen mehrere Tage lang zu konservieren).

Jeder andere Gebrauch gilt als unsachgemäß.



VORSICHT

Das Gerät ist nicht für die Installation im Freien und/oder in Räumen geeignet, die Witterungseinflüssen ausgesetzt sind (Regen, direkte Sonneneinstrahlung usw.).



HINWEIS!

Der Hersteller lehnt jegliche Haftung für die unsachgemäße Verwendung des Produkts ab.

C.3 Abnahmeprüfung

Unsere Geräte sind auf hohe Leistung und Effizienz ausgelegt und wurden in Labortests dementsprechend optimiert.

Das Gerät wird betriebsbereit geliefert.

Die bestandenen Tests (Sichtkontrolle, elektrische Abnahmeprüfung und Funktionsprüfung) werden durch die spezifischen Anlagen garantiert und bescheinigt.

C.4 Urheberrechte

Dieses Handbuch dient ausschließlich zur Information des Bedienungspersonals und darf nur mit Genehmigung des Unternehmens Electrolux Professional an Dritte weitergegeben werden.

C.5 Aufbewahrung der Anleitung

Das Handbuch muss für die gesamte Nutzungsdauer des Geräts bis zu dessen Verschrotten gewissenhaft aufbewahrt werden. Falls das Gerät übertragen, verkauft, vermietet oder kostenlos bzw. im Rahmen eines Leasings zum Gebrauch überlassen wird, muss das Handbuch ebenfalls ausgehändigt werden.

C.6 Zielgruppe der Anleitung

Die Anleitung richtet sich an:

- das für Transport und Handling zuständige Personal;
- das für die Installation und Inbetriebnahme zuständige Personal;
- Fachpersonal (siehe das Servicehandbuch).

C.7 Definitionen

Im Folgenden werden die wichtigsten Begriffe dieser Anleitung erklärt. Lesen Sie bitte diesen Abschnitt zum besseren Verständnis der Anleitung aufmerksam durch.

Bediener	Alle Personen, die mit der Installation, Einstellung, Bedienung, Wartung, Reinigung, Reparatur und dem Transport des Geräts beauftragt sind.
Hersteller	Electrolux Professional SpA oder jede von Electrolux Professional SpA zugelassene Kundendienststelle.
Bedienpersonal des Geräts	Eine Bedienungsperson, die hinsichtlich der Arbeitsgänge und der mit dem normalen Gebrauch des Geräts verbundenen Gefährdungen unterwiesen und geschult wurde.
Service & Support-Kundendienst oder Fachkräfte	Vom Hersteller ausgebildete bzw. geschulte Fachkraft, die aufgrund ihrer beruflichen und fachspezifischen Ausbildung, Erfahrung und Kenntnis der Unfallverhütungsvorschriften in der Lage ist, die am Gerät auszuführenden Eingriffe zu beurteilen und alle eventuell damit verbundenen Risiken zu erkennen und zu vermeiden. Die beruflichen Fachkenntnisse umfassen unter anderem die Bereiche Mechanik, Elektrotechnik und Elektronik.
Gefahr	Gefahrenquelle möglicher Verletzungen oder Gesundheitsschäden.
Gefährliche Situation	Alle Situationen, in denen das Personal einer oder mehreren Gefahren ausgesetzt ist.
Risiko	Kombination wahrscheinlicher und möglicher ernsthafter Verletzungen oder Gesundheitsschäden in einer gefährlichen Situation.
Schutzvorrichtungen	Sicherheitsmaßnahmen, die in der Anwendung spezifischer technischer Mittel (Schutzverkleidungen und Sicherheitsvorrichtungen) zum Schutz des Personals vor Gefahren bestehen.
Schutzverkleidung	Eine spezifische Gerätekomponente, die mithilfe einer physikalischen Barriere eine Schutzfunktion bewirkt.
Sicherheitsvorrichtung	Eine (von der Schutzverkleidung verschiedene) Vorrichtung, die die Gefährdungen beseitigt oder reduziert; sie kann einzeln oder in Verbindung mit einer Schutzverkleidung eingesetzt werden.
Kunde	Person, die das Gerät erworben hat u./o. betreibt und benutzt (z. B. Firma, Unternehmer, Unternehmen).
Stromschlag	Versehentlich auf den menschlichen Körper übertragene elektrische Ladung.

C.8 Haftung

Der Hersteller haftet nicht für Schäden und Betriebsstörungen, die verursacht werden durch:

- Missachtung der Anweisungen dieser Anleitung;
- Unsachgemäß ausgeführte Reparaturen oder die Verwendung von Komponenten, die nicht im Ersatzteilkatalog aufgeführt sind (der Einbau und die Verwendung von Nicht-Original-Ersatz- und Zubehörteilen kann die Funktionsweise des Geräts beeinträchtigen und führt zum Erlöschen der Original-Gewährleistung durch den Hersteller).
- durch andere Personen als Fachkräfte durchgeführte Arbeiten;
- ungenehmigte Änderungen oder Eingriffe

- fehlende, mangelnde oder unzureichende Wartung;
- unsachgemäßer Gebrauch des Geräts.
- Außergewöhnliche unvorhersehbare Umstände;
- Gebrauch des Geräts durch nicht entsprechend ausgebildetes und unterwiesenes Personal.
- Nichtbeachtung der im Einsatzland des Geräts geltenden Vorschriften hinsichtlich der Sicherheit, Hygiene und Gesundheit am Arbeitsplatz.

Weiterhin wird jede Haftung für Schäden abgelehnt, die durch Umrüstungen und eigenmächtige Änderungen seitens des Benutzers oder des Kunden verursacht sind.

Die Verantwortung für die Auswahl der geeigneten persönlichen Schutzausrüstung für das Personal liegt beim Arbeitgeber oder beim Sicherheitsbeauftragten am Arbeitsplatz oder beim Kundendiensttechniker entsprechend den gültigen Bestimmungen im Einsatzland des Geräts.

Der Hersteller übernimmt keine Haftung für Druck- oder Übersetzungsfehler in dieser Anleitung.

Eventuelle Zusätze und Nachträge zur Installations-, Bedienungs- und Wartungsanleitung, die der Kunde vom Hersteller erhält, bilden einen wesentlichen Bestandteil der Anleitung und müssen zusammen mit derselben aufbewahrt werden.

D TRANSPORT, HANDLING UND LAGERUNG



WARNUNG

Siehe *“Warn- und Sicherheitshinweise“*.

D.1 Handling



VORSICHT

Die Geräte müssen in vertikaler Position transportiert werden. Falls das Gerät in horizontaler Position transportiert wird, vor seiner Inbetriebnahme mehrere Stunden warten.

D.1.1 Anweisungen für das Handling

Vor dem Anheben:

- Vergewissern Sie sich, dass sich alle Arbeiter in sicherer Entfernung befinden und verhindern Sie, dass unbefugte Personen den Arbeitsbereich betreten können;
- Kontrollieren Sie die Stabilität der Last;
- Stellen Sie sicher, dass während des Anhebens kein Material herunterfallen kann. Bewegen Sie das Gerät vertikal, um ein Anstoßen zu vermeiden;
- Heben Sie das Gerät beim Versetzen so wenig wie möglich an.

D.1.2 Absetzen der Last

Das Gerät von der Holzpalette nehmen, auf einer Seite abladen und anschließend auf die Erde gleiten lassen.

D.2 Entfernen der Verpackung



WICHTIGE HINWEISE

Das Gerät sofort auf eventuelle Transportschäden überprüfen. Die Verpackung vor und nach dem Abladen kontrollieren.

Die Verpackung entfernen. Seien Sie beim Auspacken und Handling des Geräts vorsichtig, damit Sie nirgends anstoßen.



HINWEIS!

- Der Spediteur trägt die Haftung für die Sicherheit der Ware während des Transports und der Übergabe.
- Reklamieren Sie offensichtliche und versteckte Mängel beim Spediteur.
- Vermerken Sie eventuelle Schäden oder fehlende Ware bei der Übergabe auf dem Lieferschein.
- Der Fahrer muss den Lieferschein unterzeichnen: Der Spediteur kann die Reklamation zurückweisen, wenn der Lieferschein nicht unterzeichnet worden ist (der Spediteur kann Ihnen das notwendige Formular zur Verfügung stellen).




Zum Auspacken des Geräts wie folgt vorgehen:

- Entfernen Sie die Schutzfolie und achten Sie darauf, die Geräteoberflächen nicht mit der eventuell verwendeten Schere oder mit Klängen zu zerkratzen.
- Nehmen Sie die obere Abdeckung (Karton), die Schutzkissen aus Polystyrol und die vertikalen Schutzvorrichtungen ab.
- Bei Geräten mit Edelstahlgehäuse die Schutzfolie sehr langsam abziehen, ohne sie zu zerreißen, um zu vermeiden, dass Klebstoffreste zurückbleiben.
- Eventuelle Klebstoffreste sind ggf. mit einem nicht korrosiven Lösungsmittel zu entfernen, die betreffende Stelle danach abspülen und sorgfältig abtrocknen.
- Es empfiehlt sich, auf alle Edelstahloberflächen mit einem in Vaselinöl getränkten Tuch einen Schutzfilm aufzutragen.

D.2.1 Entsorgen der Verpackung

Bei der Entsorgung der Verpackung die geltenden Vorschriften des Landes beachten, in dem das Gerät verwendet wird. Die für die Verpackung verwendeten Materialien sind umweltfreundlich.

Sie können gefahrlos gelagert, wiederverwertet oder in Müllverbrennungsanlagen verbrannt werden. Wiederverwertbare Kunststoffteile sind wie folgt gekennzeichnet:

 PE	Polyethylen <ul style="list-style-type: none"> • Folien-Umverpackung • Beutel mit Anleitungen
 PP	Polypropylen <ul style="list-style-type: none"> • Verpackungsbänder
 PS	PS-Hartschaum <ul style="list-style-type: none"> • Schutzkissen

Alle Teile aus Holz und Pappe können entsprechend den einschlägigen Vorschriften im Anwendungsland des Geräts entsorgt werden.

D.3 Lagerung

Das Gerät u./o. seine Komponenten müssen vor Feuchtigkeit geschützt in einem erschütterungsfreien Raum ohne aggressive Substanzen bei Temperaturen zwischen – 10 °C [14°F] und 50 °C [122°F] gelagert werden.

Der Lagerort des Geräts muss eine ebene Ablagefläche aufweisen, um ein Verformen des Geräts und Schäden an den Stützfüßen zu vermeiden.



VORSICHT

Das Gerät muss waagrecht stehen. Andernfalls kann der störungsfreie Betrieb nicht garantiert werden.

E TECHNISCHE DATEN



WARNUNG

Siehe *“Warn- und Sicherheitshinweise“*.

Die fluorierten Gase befinden sich in einem luftdicht geschlossenen System.

Die Kälteaggregate verwenden ein gemäß der aktuellen Gesetzgebung zugelassenes FKW-Kältemittel (R134a (GWP:1430)/R404a (GWP:3922)/R407a (GWP:2107)/R452a (GWP:2141)). Art und Menge des verwendeten Gases sind auf dem Typenschild angegeben.

Das CO₂-Äquivalent des Gases lässt sich berechnen, indem man den GWP-Wert mit der Menge an Gas multipliziert.

E.1 Kältemittel

Alle Bereiche, die mit dem Kühlgut in Berührung kommen, sind aus Stahl gefertigt. Im Innern dieser Bereiche befinden sich Schrauben und Halterungen aus Edelstahl.

Der Verdampfer besteht aus Kupfer und Aluminium mit einer ungiftigen Korrosionsschutzbeschichtung.

E.2 Allgemeine technische Daten

Betriebsspannung (V)

Modelle mit integriertem Kühlaggregat	380–415 V / 3 Ph. + N / 50 Hz ¹ 380–400 V / 3 Ph. + N / 60 Hz ¹
Modelle ohne integriertes Kühlaggregat	220–240 V / 1 Ph. / 50/60 Hz ¹ 380–415 V / 3 Ph. + N / 50/60 Hz ¹

1. Je nach Modell

Trays

	Gastronorm-Trays (GN1/1) (530 x 325 mm)	Bäckerei-Trays (400 x 600 mm)
6GN 1/1	6	6
10GN 1/1	10	10
20GN 1/1	20	20

	Gastronorm-Trays (GN2/1) (650 x 530 mm)	Bäckerei-Trays (400 x 600 mm)
10GN 2/1	10	10

F INSTALLATION UND MONTAGE



WARNUNG

Siehe *“Warn- und Sicherheitshinweise“*.

- Das Gerät darf erst dann an den Installationsort überführt und von der Palette genommen werden, wenn es installiert wird.
- Halten Sie korrosive Substanzen (Chlor usw.) aus dem Bereich fern, in dem das Gerät aufgestellt ist. Falls dies nicht gewährleistet werden kann, muss die gesamte Edelstahloberfläche mit einem mit Vaselineöl benetzten Tuch abgerieben werden, um einen Schutzfilm aufzutragen. Der Hersteller haftet nicht für Korrosion aufgrund äußerer Einflüsse.

F.1 Einleitung

Zur Gewährleistung des korrekten Betriebs des Geräts und seines Gebrauchs unter sicheren Bedingungen müssen folgende Anweisungen dieses Abschnitts gewissenhaft befolgt werden.



VORSICHT

Vor dem Transport des Geräts sicherstellen, dass die Hubleistung des verwendeten Hubmittels dem Gewicht des Geräts angemessen ist.



HINWEIS!

Geräte mit eingebautem Kühlschranks müssen aufrecht transportiert werden. Falls das Gerät in horizontaler Position transportiert werden muss, ist sicherzustellen, dass es mehrere Stunden lang aufrecht steht, bevor es in Betrieb genommen wird.

- Das Gerät an einem belüfteten Ort aufstellen, fern von Wärmequellen wie Heizkörpern oder Klimaanlage, um die korrekte Kühlung der Elemente der Kühleinheit zu ermöglichen.
- Den Kondensator auf keinen Fall, auch nicht nur vorübergehend, abdecken, um den einwandfreien Betrieb des Kondensators und somit des Geräts nicht zu beeinträchtigen.

F.2 Vom Kunden durchzuführende Vorbereitungen

Der Kunde übernimmt folgende Arbeiten:

- Schlagen Sie Informationen zum elektrischen Anschluss im Abschnitt *Stromanschluss* nach.
- Überprüfung der Ebenheit des Gerätestandorts.

F.3 6GN 1/1 – 10GN 1/1 – 10GN 2/1 – 20GN 1/1 Modelle:

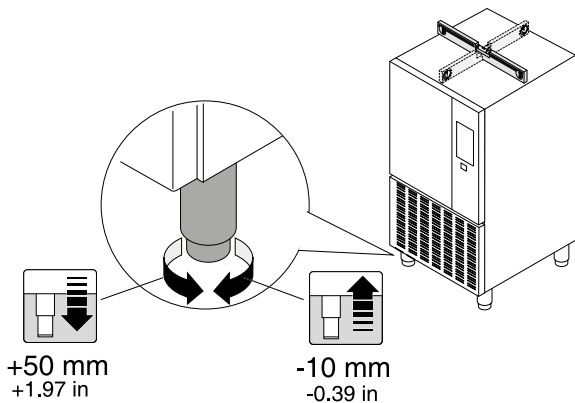
F.3.1 AUFSTELLUNG

Die Aufstellung wie im Abschnitt *“Platzbedarf des Geräts“* beschrieben ausführen.

Installation des Geräts:

- Stellen Sie das Gerät an dem gewählten Standort auf.
- Vergewissern Sie sich, dass das Gerät waagrecht steht, und überprüfen Sie das Schließen der Tür.

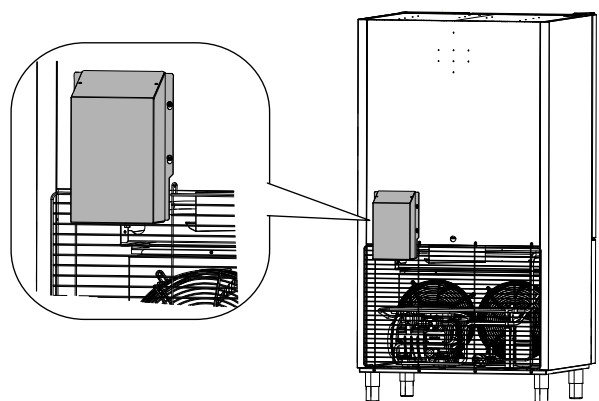
Das Gerät muss waagrecht stehen. Andernfalls kann der störungsfreie Betrieb nicht garantiert werden.



F.3.2 Abstandshalter

6GN 1/1 – 10GN 1/1 – 10GN 2/1 Modelle:

Der Abstandshalter ist erforderlich, um das Gerät mit der Rückseite in einem gewissen Abstand zur Wand zu halten und eine einwandfreie Luftkühlung der Komponenten des Kühlgeräts zu gewährleisten.



VORSICHT

Der Hersteller übernimmt keine Haftung für Funktionsstörungen oder Schäden des Geräts, falls kein Abstandshalter installiert wird.

F.3.3 Anbringen des Kondenswassersammelbeckens



VORSICHT

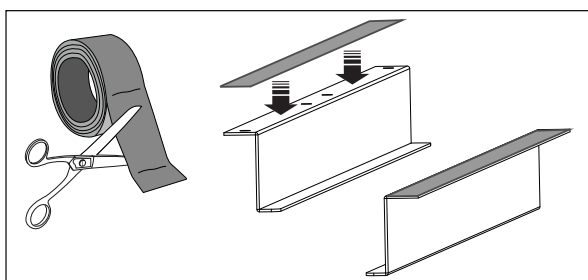
Die Kondensatwanne nach der Positionierung und Nivellierung des Geräts einbauen. Das Gerät nicht mit Hubgabeln heben, wenn die Schienen der Kondensatwanne montiert sind.

6GN 1/1 – 10GN 1/1 – 10GN 2/1 Modelle:

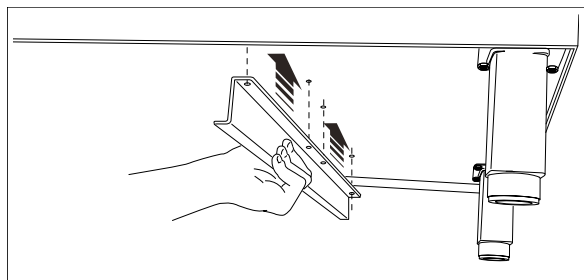
- Die Kondensatwannen-Führungsschienen an den Außenkanten des Gerätebodens anbringen.

Dazu wie in den Abbildungen gezeigt vorgehen:

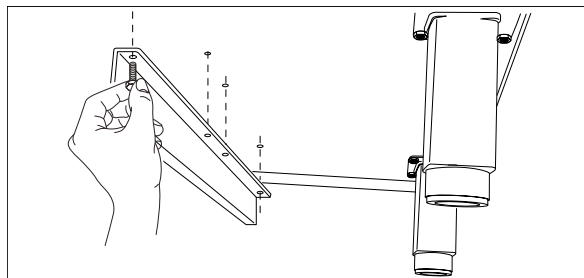
1.



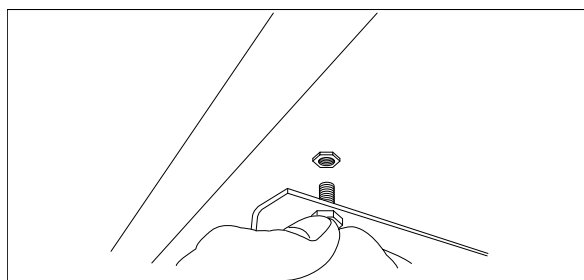
2.



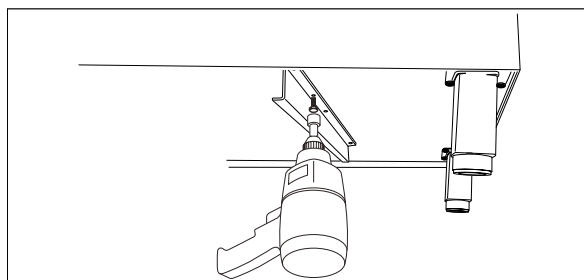
3.



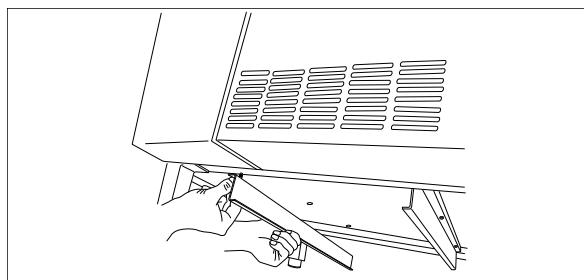
4.



5.



6.



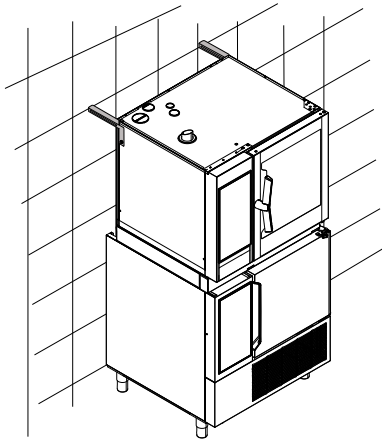
7. Die Wanne aus der Kühlzelle entnehmen und in die Führungsschienen einschieben.

F.3.4 Doppelstockinstallation

Wenn das 6 GN 1/1 Modell für die "Cook&Chill" Anordnung vorgerüstet ist, die Anweisungen im Installationshandbuch befolgen, das dem Teilesatz beiliegt.

"Cook & Chill" Doppelstockinstallationen MÜSSEN aus Sicherheitsgründen mit dem Zubehör an der Wand befestigt werden, das dem Gerät beiliegt oder bestellt werden muss (Teilesatz "Wandhalterungen", Teilenummer 922687).

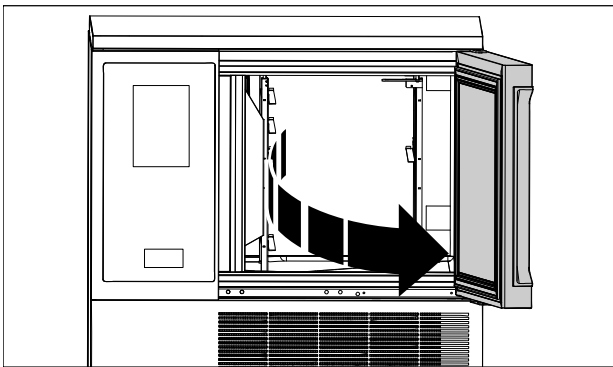
Die übereinander aufgestellten Geräte mit den 2 Befestigungselementen an der Wand befestigen. Siehe die nachstehende Abbildung.



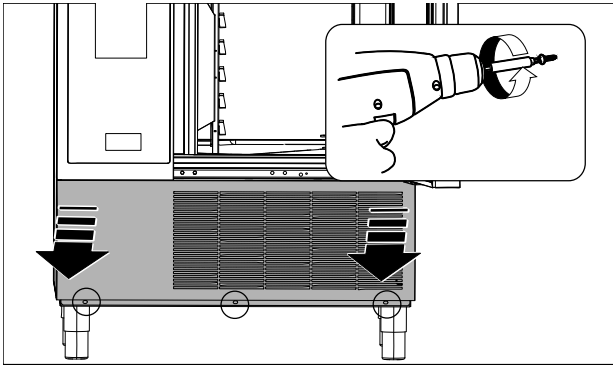
HINWEIS!
Bei der Installation des Ofens auf dem Schockkühler die Anweisungen der Ofenanleitung beachten.

Wenn auf dem Schockkühler eine Arbeitsplatte installiert ist, muss diese wie folgt entfernt werden:

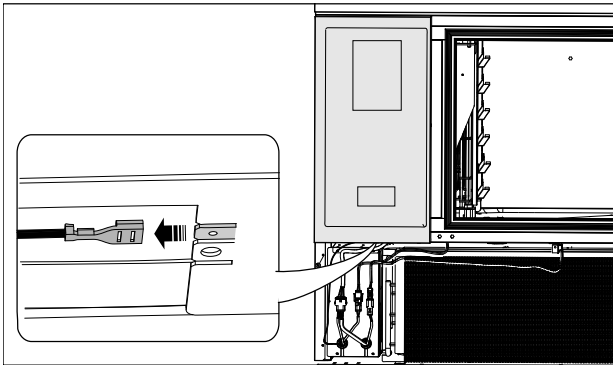
1.



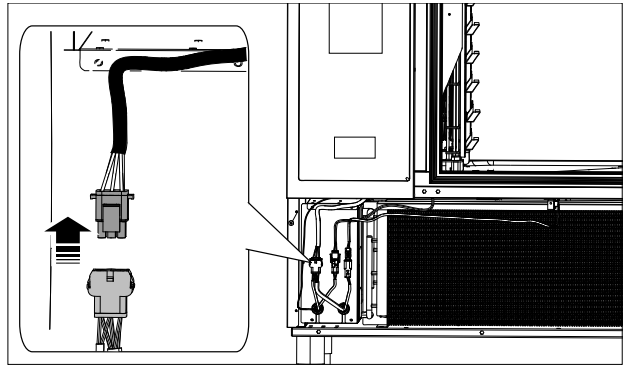
2.



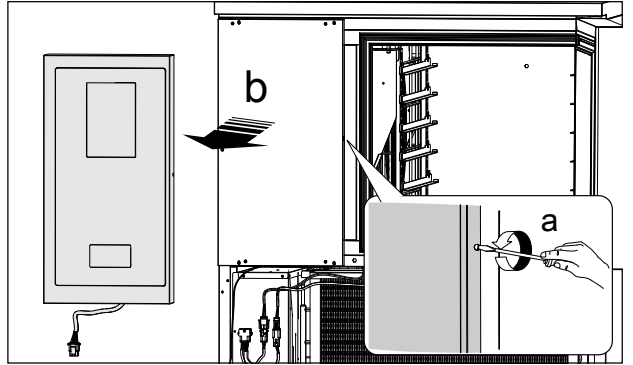
3.



4.



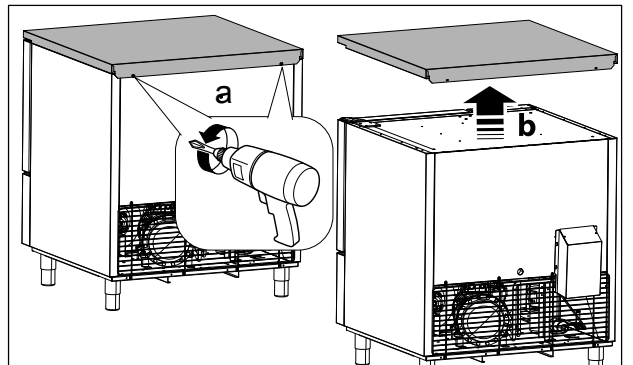
5.



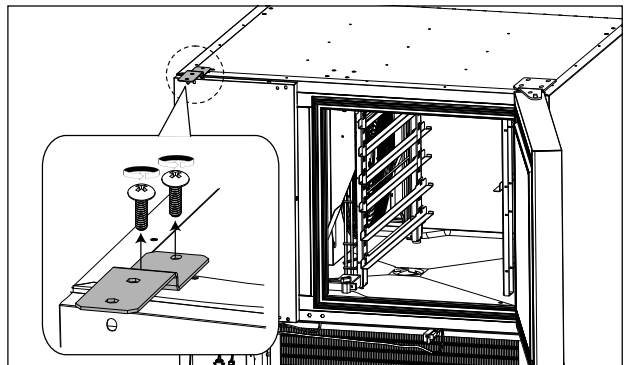
6.



7.



8.



F.3.5 Positionierung der oberen Abdeckung

Wenn das 6 GN 1/1 Modell für die "Cook&Chill" Anordnung vorgerüstet ist, jedoch nicht in Doppelstockaufstellung installiert wird, den Oberplatten-Teilesatz bestellen.

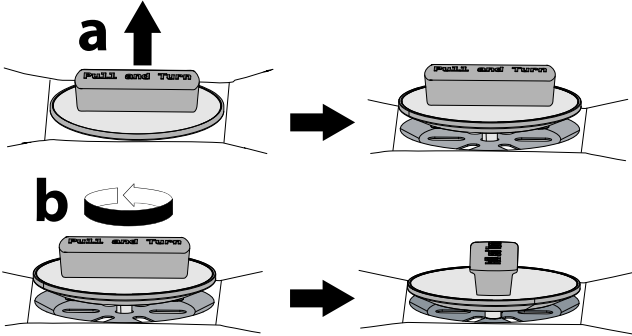
Zur Installation die Anweisungen befolgen, die dem Bausatz beiliegen.

F.3.6 Wasserabfluss

• Ablassen von Hand (6GN 1/1 — 10GN 1/1 — 10GN 2/1):

Die Geräte haben eine Ablauföffnung, durch die Flüssigkeit aus den Fächern abfließen kann.

Den Ablaufverschluss öffnen.

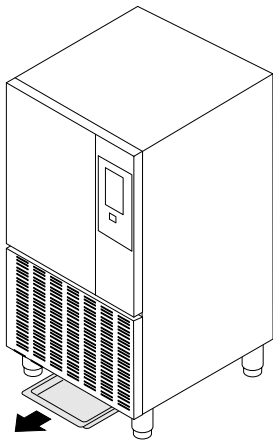


Die Flüssigkeit aus dem Fach fließt in die Kondensatwanne am Boden des Unterschranks. Diese Wanne muss regelmäßig entleert werden.



HINWEIS!

Vor dem Öffnen des Ablaufverschlusses und Ablassen der Waschflüssigkeit aus dem Fach sicherstellen, dass die Kondensatwanne entleert wurde.

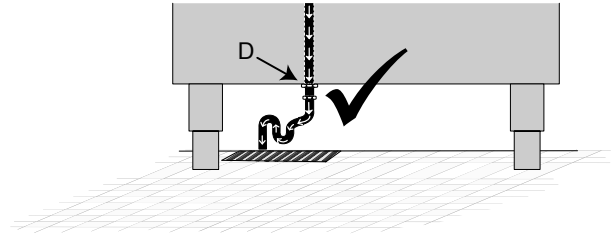


WICHTIGE HINWEISE

Den Ablaufverschluss nach dem Ablassen sofort wieder schließen.

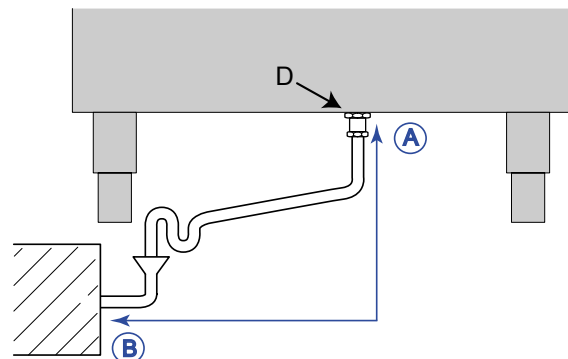
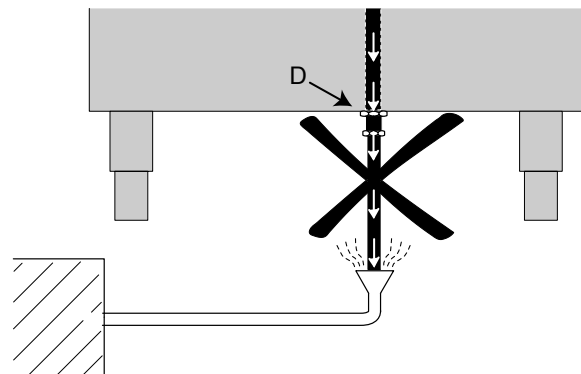
• Automatisches Ablassen (6GN 1/1 — 10GN 1/1 — 10GN 2/1 — 20GN 1/1):

Das Flüssigkeitssammelbecken muss nicht regelmäßig entleert werden, wenn der Kühlzellenabfluss "D", der sich am Geräteboden befindet, an ein Abflussrohr angeschlossen oder mit einem Gummischlauch verbunden wird, durch den das Wasser dann über ein Bodengitter ablaufen kann.



Bei den 6GN 1/1 — 10GN 1/1 — 10GN 2/1 Modellen beträgt der Durchmesser der Ablauföffnung 1 1/2", daher sollte eine 1 1/2"-Ablaufleitung oder ein Schlauch mit 25 mm Durchmesser verwendet werden.

Beim dem Modell 20GN 1/1 beträgt der Durchmesser der Ablauföffnung 1 1/2", daher sollte eine 1 1/2"-Ablaufleitung oder ein Schlauch mit 20 mm Durchmesser verwendet werden. Die Ableitung muss über einen Geruchsverschluss in einen offenen Abfluss erfolgen, um eine Rückströmung aus dem Abwassersystem in das Gerät zu verhindern. Sicherstellen, dass die Schläuche oder Rohrbögen des gesamten Ablaufsystems keine Verengungen aufweisen. Ferner sollten die Leitungen nicht waagrecht verlegt werden, weil dadurch ein Wasserrückstau verursacht werden kann.



Von A nach B: mindestens 1,5 m.



HINWEIS!

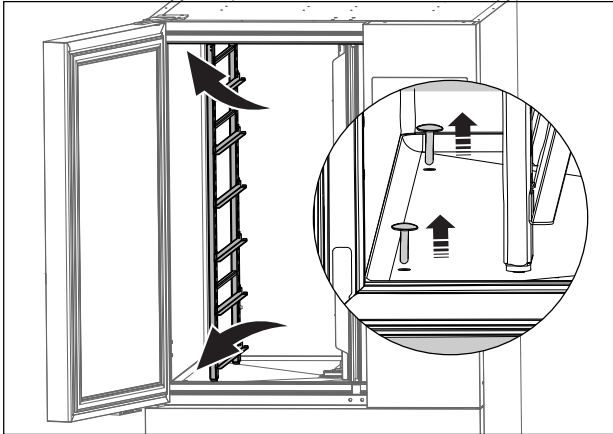
Vor dem Öffnen des Verschlusses und dem Ablassen der Waschflüssigkeit aus dem Fach sicherstellen, dass das Gerät an einen Abfluss mit Geruchsverschluss angeschlossen ist oder die Auffangwanne entleert wurde.

F.3.7 Multifunktionale Innenausführung

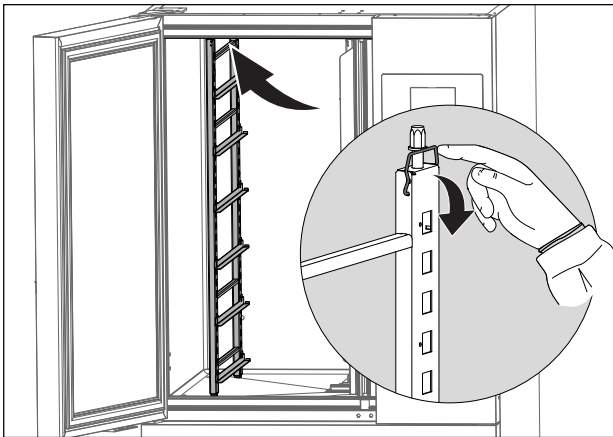
Die Geräte haben eine multifunktionale Innenausführung, um unterschiedlichen Arten von Trays (zum Beispiel Gebäckbleche) aufnehmen zu können.

Die Änderung der Gestellposition ist im Folgenden beschrieben:

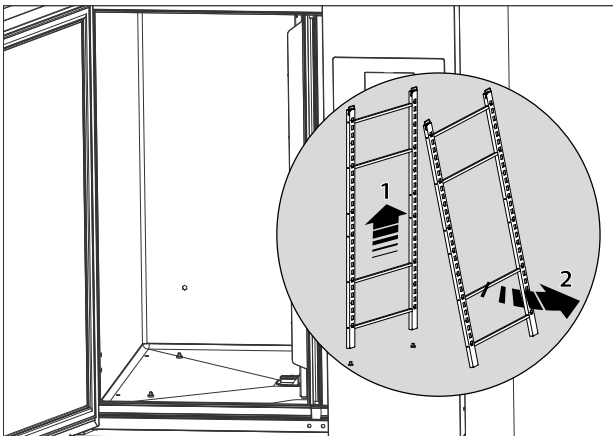
1.



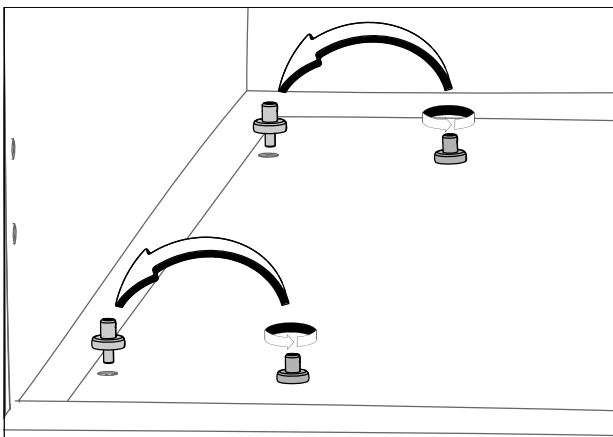
2.



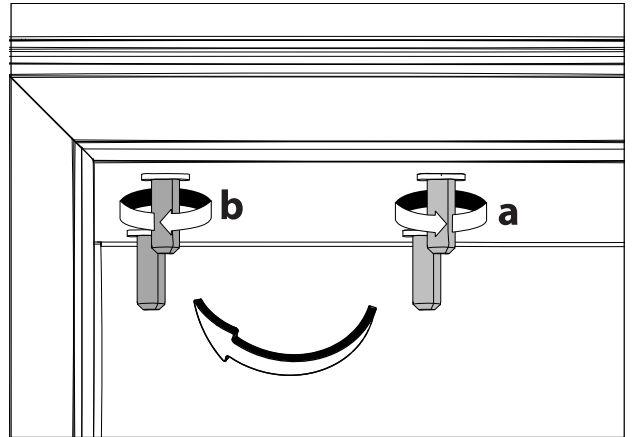
3.



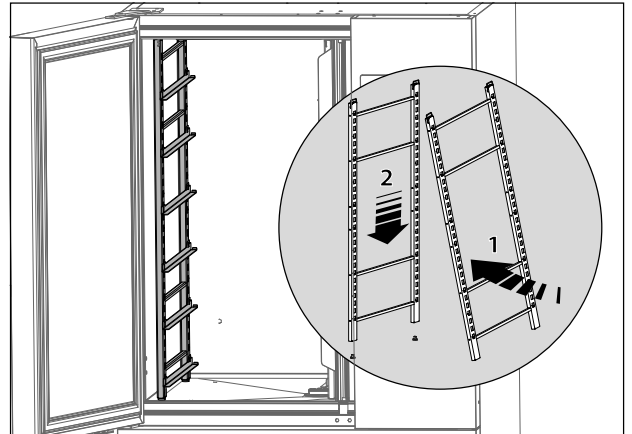
4.



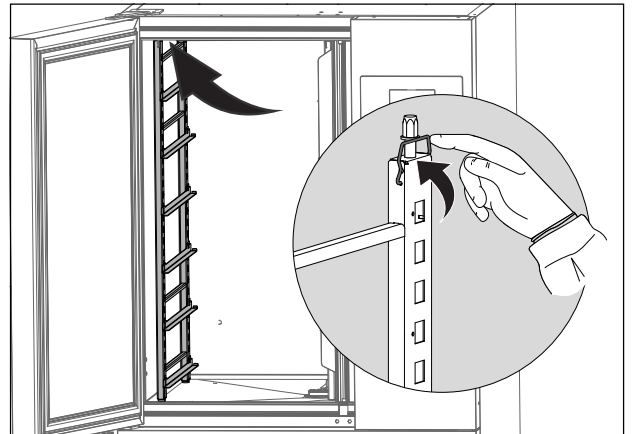
5.



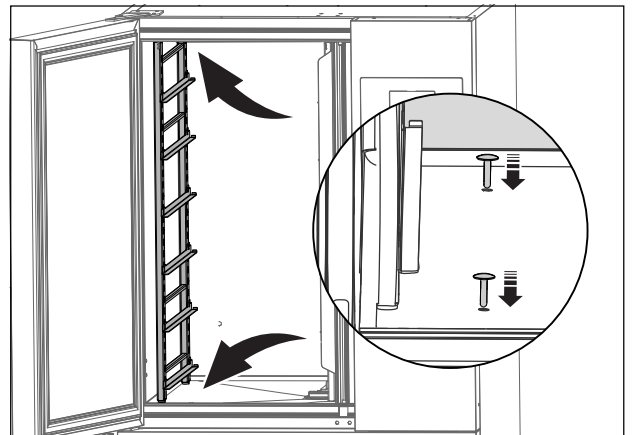
6.



7.



8.



HINWEIS!
Die Tray-Einschubschienen sind herausnehmbar.
Ihr Abstand kann nach Bedarf eingestellt werden.

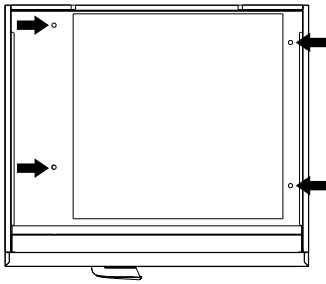
F.4 20GN 2/1 Modelle:

F.4.1 AUFSTELLUNG



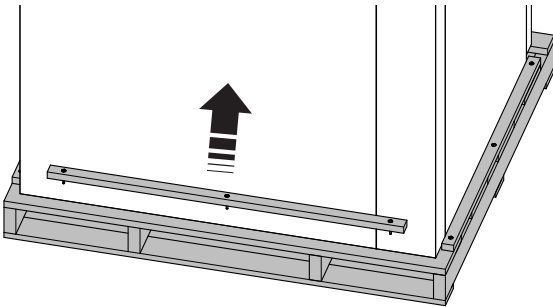
HINWEIS!

Es wird empfohlen, das Gerät zum Herunterheben von der Palette an den Augenschrauben in der Oberseite anzuschlagen.

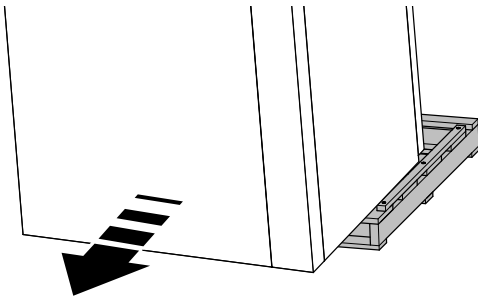


Falls dies nicht möglich ist, wie folgt vorgehen:

- Die Holzleiste von der Rückseite der Palette abnehmen.



- Die Ausrüstung in ihre Position verschieben; dabei darauf achten, dass die Unterseite nicht beschädigt wird.



Die Aufstellung wie im Abschnitt "Platzbedarf des Geräts" beschrieben ausführen.

Installation des Geräts:

- Stellen Sie das Gerät an dem gewählten Standort auf.
- Sicherstellen, dass das Gerät einwandfrei nivelliert ist. Außerdem das einwandfreie Schließen der Tür kontrollieren.

Das Gerät muss waagrecht stehen. Andernfalls kann der störungsfreie Betrieb nicht garantiert werden.

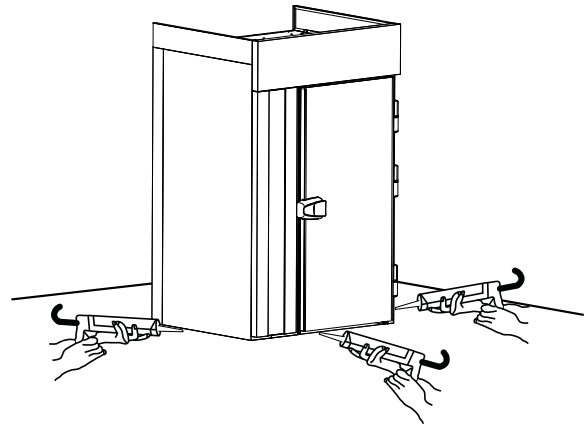
Das Gerät muss entlang der Außenkante am Fußboden mit Silikon abgedichtet werden. Es ist sinnvoll, den Aufstellbereich des Geräts auf dem Fußboden gegenüber der sonstigen Auflagefläche zu isolieren. Dazu geeignetes Isoliermaterial und, falls möglich, eine Wärmeisolierung verwenden.

Weitere Informationen enthalten die Anweisungen in Abschnitt F.4.2 *Installation am Boden*.

F.4.2 Installation am Boden

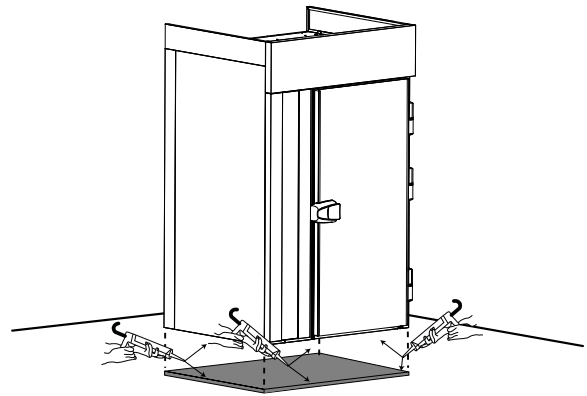
• Standardinstallation:

Den Schockkühler am vorbestimmten Installationsort aufstellen und Silikon entlang des Außenumfangs des Gerätebodens auftragen.



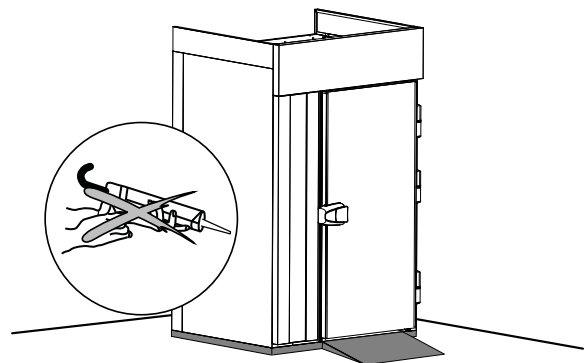
• Standardinstallation mit Isolierung:

Die Bodenisolierplatte an der betreffenden Stelle auslegen. Den Schockkühler darauf stellen und dann alle Unterkanten mit Silikon abdichten.



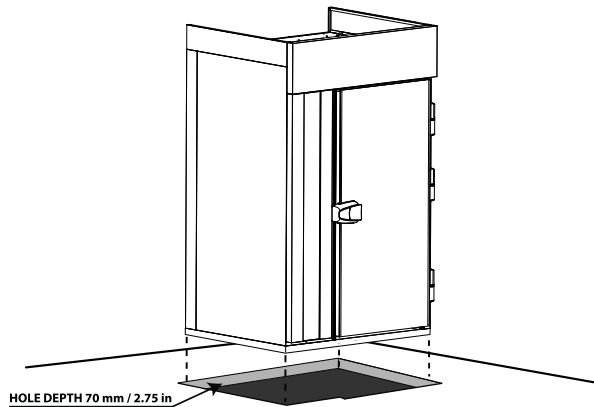
• Aufstellung mit Isolierschaumboden und Rampe:

Den Schockkühler in der gewünschten Position aufstellen und darauf achten, dass genügend Platz für die Rampe vorhanden ist, um auf das Fach zugreifen zu können.



- **Installation mit isoliertem Geräteboden ohne Rampe:**

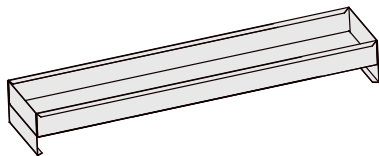
An der vorgesehenen Aufstellposition des Schockkühlers eine Vertiefung im Fußboden vorbereiten, die mit der Unterseite des Geräts fluchtet. Darauf achten, dass ausreichend Platz für die Wartung des Heizelements in der Geräteunterseite vorhanden ist.



F.4.3 Wasserabfluss

- **Manueller Abfluss**

Die Geräte verfügen über einen Abfluss, damit die eventuell am Verdampfer vorhandenen Flüssigkeiten in die Schale am Boden des Gehäuses abfließen können. Diese Schale muss regelmäßig am Ende des Arbeitstages entleert werden.



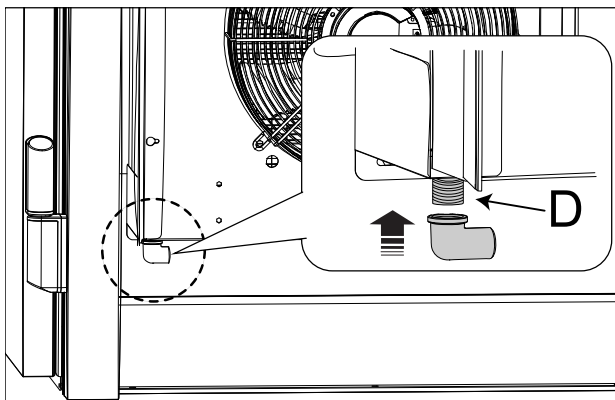
- **Automatischer Abfluss**

Den Kühlzellenabfluss "D", der sich am Verdampferbecken befindet, über das mitgelieferte Zubehör (Rohrkrümmer, Beschlag, Stahlrohr) an ein Abflussrohr anschließen; die geeignete Seite für den Kondensatablauf wählen. Es wird ein Bodengitter empfohlen.

Der Abflussdurchmesser beträgt 1,9 cm (3/4"). Die Flüssigkeit muss vorschriftsmäßig über einen Siphon in einen offenen Abfluss ablaufen, um Rückflüsse aus der Kanalisation zu vermeiden, welche die inneren Leitungen der Geräte erreichen könnten. Vermeiden Sie Drosselstellen der Schläuche oder Knicke in den Metallrohren entlang der gesamten Abflussleitung. Ferner sollten die Leitungen nicht waagrecht verlegt werden, weil dadurch ein Wasserrückstau verursacht werden kann. Wenn das Kondensatablauffrohr verlängert wird, achten Sie auf eine Neigung von 5°.

Den Anschluss wie folgt ausführen:

1.

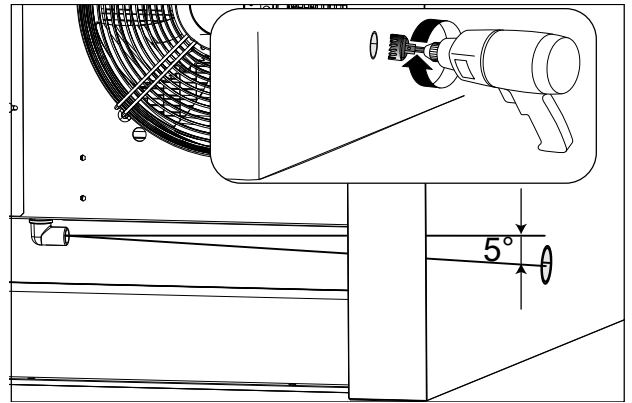


2.

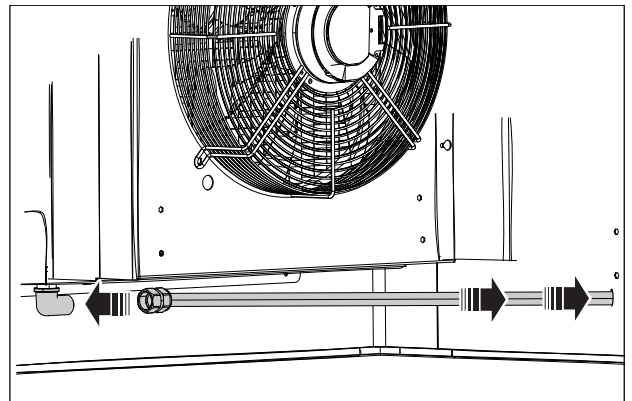


WICHTIGE HINWEISE

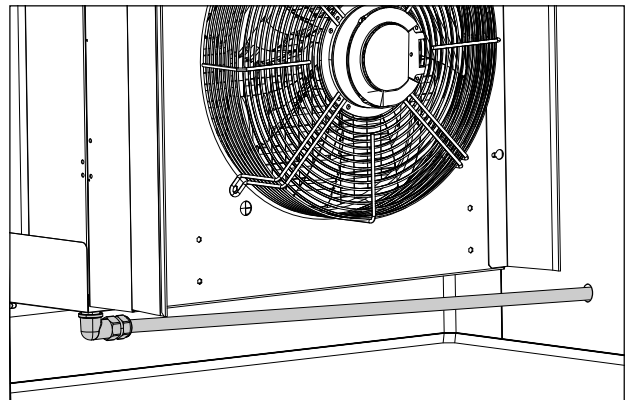
Ein Gefälle einhalten von 5°



3.



4.



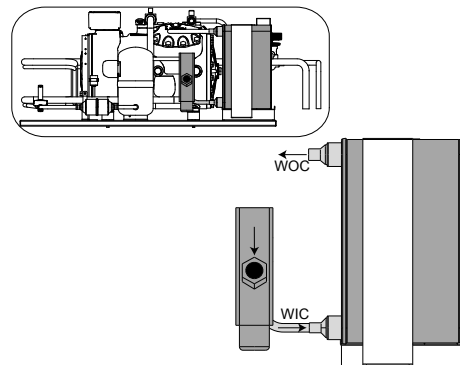
F.4.4 Wasseranschluss



HINWEIS!

Der Wasseranschluss muss gemäß den geltenden Bestimmungen und Vorschriften des Landes ausgeführt werden, in dem das Gerät aufgestellt wird.

Die Kühlgeräte (in den Geräten mit integriertem Kühlgerät) enthalten einen wassergekühlten Verflüssiger.



Der Wasseranschluss muss daher wie folgt ausgeführt werden:

- Dieses Gerät ist auf einen permanenten Anschluss an die Wasserversorgung ausgelegt und nicht über einen Schlauchsatz anzuschließen;
- Das Zulaufwasser muss mit einem Absperrventil vom Brauchwassernetz abgeleitet werden.

Kenndaten des Wasseranschlusses:

- Maximaler Systemdruck = 1 MPa (10 bar / 145,038 psi)
- Mindest-Systemdruck = 150 kPa (1,5 bar/ 21,75566 psi)

Die Kühlwassertemperatur muss zwischen 10 °C (50 °F) und 30 °C (86 °F) betragen.

Zu Beginn des Schockkühlzyklus muss das Wassersystem einen Wasserdurchfluss von mindestens 80 l/min entsprechend 4800 l/h garantieren, anschließend führt das Druckreglerventil die Kontrolle der Kondensationstemperatur aus.

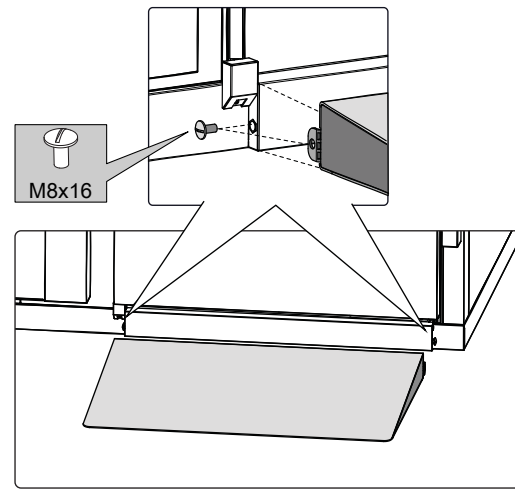
Wasserhärte

Weich	0 - 5,5 °f
Mittel	8 - 16 °f
Hart	16 - 26,5 °f
Sehr hart	> 30 °f

WASSER-QUALITÄT	KONZENTRATIONSGRENZE	KORROSIONSRISIKO	
		MITTEL	HOCH
Alkalität (HCO ₃ ⁻)	< 70	•	
	> 300	•	
Sulfat (SO ₄ ²⁻)	70-300		•
	> 300		•
Verhältnis HCO ₃ ⁻ / SO ₄ ²⁻	< 1,0		•
Elektrische Leitfähigkeit	< 10 µS/cm	•	
	> 500 µS/cm	•	
pH	≤ 6.0		•
	> 10.0	•	
Ammonium (NH ₄ ⁺)	2 - 20	•	
	> 20		•
Chloride (Cl ⁻)	> 120		•
Freies Chlor	1 - 5		•
	> 5		•
Frei (aggressiv)	5 - 20	•	
Kohlendioxid (CO ₂)	> 20		•
Nitrat (NO ₃ ⁻)	> 100	•	
Eisen (Fe)	> 0,2	•	
Aluminium (Al)	> 0,2	•	
Mangan (Mn)	> 0,1	•	

F.4.5 Montage der Rampe

Zur Montage der Rampe am Geräteboden bitte die Abbildung beachten:



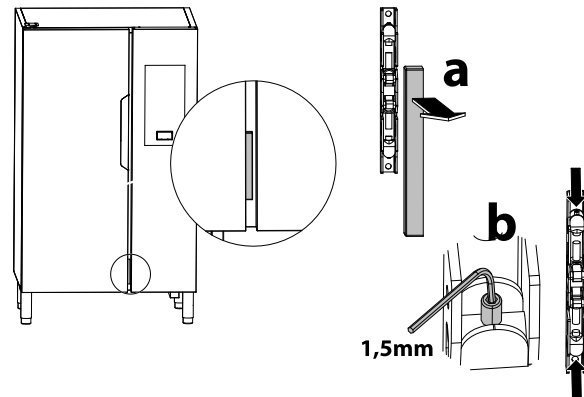
VORSICHT

Die Rampe wird mit rutschfesten Streifen geliefert. Die Streifen ersetzen, wenn sie verschlissen sind.

F.4.6 Türverschluss (20GN 1/1)

Falls die Tür bei einer Installation des Geräts mit Hordenwagen nicht korrekt schließt, sollte der Türverschluss entsprechend justiert werden. Zur Justierung der Öffnungs- und Schließkraft der Tür die 2 Gewindestifte wie im Folgenden beschrieben verstellen:

1. Bis zum Punkt der geringsten Federspannung (2 Stck.) herausschrauben.
2. Nach Bedarf mit 3, 4 oder 5 Umdrehungen festschrauben (2 Stck.).



F.4.7 Einschieben des Hordengestellwagens in ein Gerät



WARNUNG

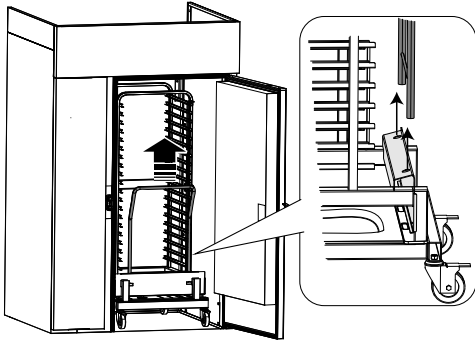
Schieben Sie den Hordengestellwagen bei Geräten mit Rampe vorsichtig, damit nichts umfällt und keine Flüssigkeiten verschüttet werden.



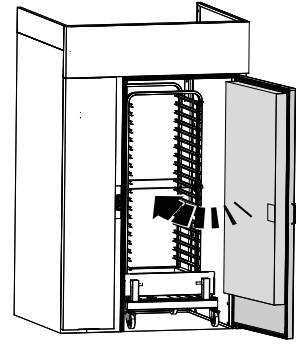
VORSICHT

Der Hordengestellwagen wird mit einem abnehmbaren Griff geliefert. Nehmen Sie ihn vor dem Schließen der Tür wie unten abgebildet ab:

a.



b.



G EINRICHTEN DES GERÄTS

G.1 Einleitung

Bei der ersten Einschaltung des Geräts überprüft eine automatische Prozedur (Setup-Assistent), ob alle Parameter vorschriftsgemäß gesetzt wurden.

Der Setup-Assistent unterstützt das Fachpersonal mit einer Einzelschritt-Benutzerführung bei der Aktualisierung der erforderlichen Geräteeinstellungen.



WICHTIGE HINWEISE

- Dieses Setup darf NUR von Fachpersonal vorgenommen werden.
- Änderungen der Geräteeinstellungen grundsätzlich vorher im "Servicehandbuch" nachschlagen.

H ENTSORGUNG DES GERÄTS



WARNUNG

Siehe "Warn- und Sicherheitshinweise".

recycelt werden können. Die Komponenten des Kühlschranks sind hausmüllähnlicher Sondermüll.

Je nach Modell müssen vor dem Zerlegen des Geräts die Türen abgenommen werden.

H.1 Vorgehensweise zum Entsorgen des Geräts

Nach der Nutzungsdauer des Geräts müssen Sie sicherstellen, dass das Gerät ordnungsgemäß entsorgt wird.

In den einzelnen Ländern gelten hierfür unterschiedliche Regelungen. Folglich müssen die gesetzlichen Vorschriften eingehalten und die Einrichtungen genutzt werden, die in dem Land, in dem das Gerät entsorgt wird, dafür vorgesehen sind.

Vor dem Entsorgen des Geräts gewissenhaft seinen Zustand feststellen. Dabei vor allem die Komponenten der Unterkonstruktion überprüfen, die bei der Demontage nachgeben oder brechen können.

Die Komponenten des Geräts müssen entsprechend ihren Materialeigenschaften (z. B. Metalle, Öle, Fette, Kunststoff, Gummi usw.) getrennt und entsorgt werden. Achtung: Der Kompressor enthält Kältemaschinenöl und Kältemittel, die



Das Symbol auf dem Gerät weist darauf hin, dass dieses nicht als Hausmüll behandelt werden darf, sondern zum Schutz der Umwelt und Gesundheit entsprechend den gesetzlichen Bestimmungen entsorgt werden muss. Wenden Sie sich für weitere Informationen zum Recycling des Produkts an die lokale Vertretung oder den Fachhändler des Geräts, an den Service & Support-Kundendienst oder die lokale für die Abfallentsorgung zuständige Behörde.



HINWEIS!

Bei der Demontage des Geräts müssen ebenfalls sämtliche Kennzeichnungen, dieses Handbuch sowie alle sonstigen Unterlagen des Geräts vernichtet werden.

CE