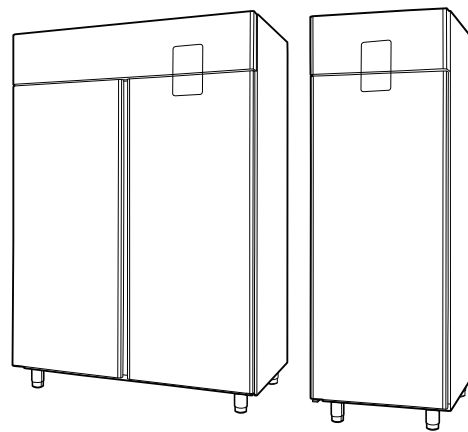


Pystysuorat jääkaapit

Premium

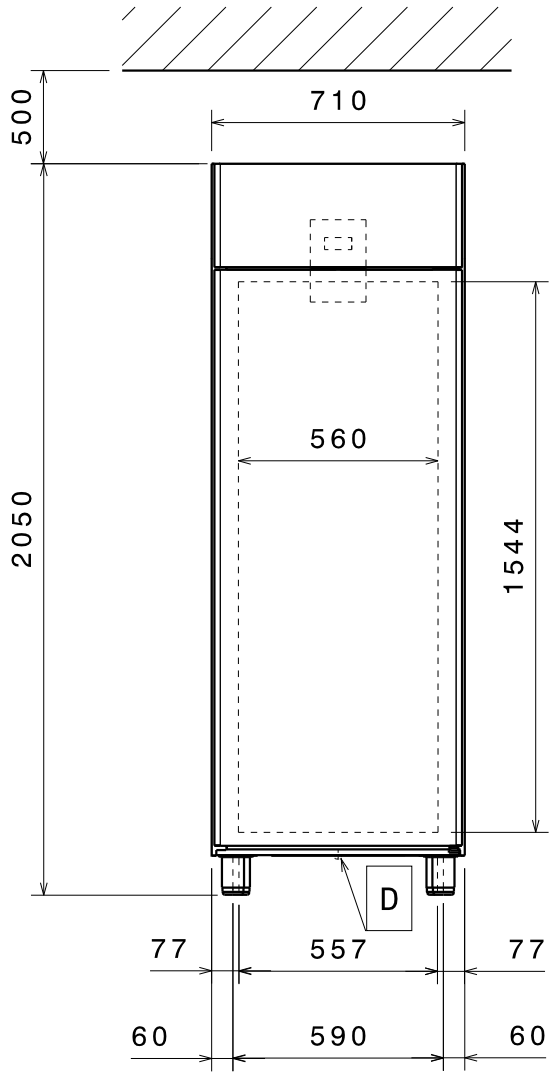


FI Asennusohjeet

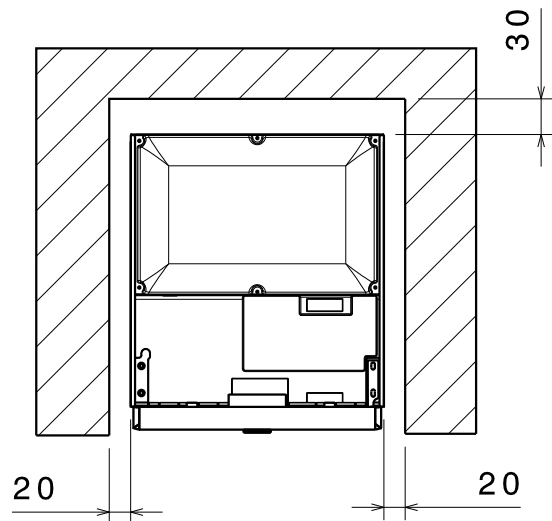
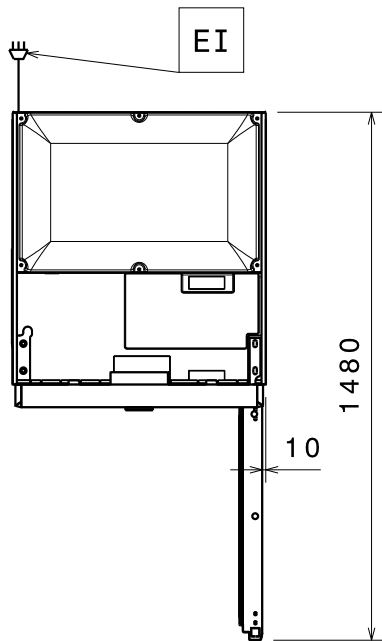
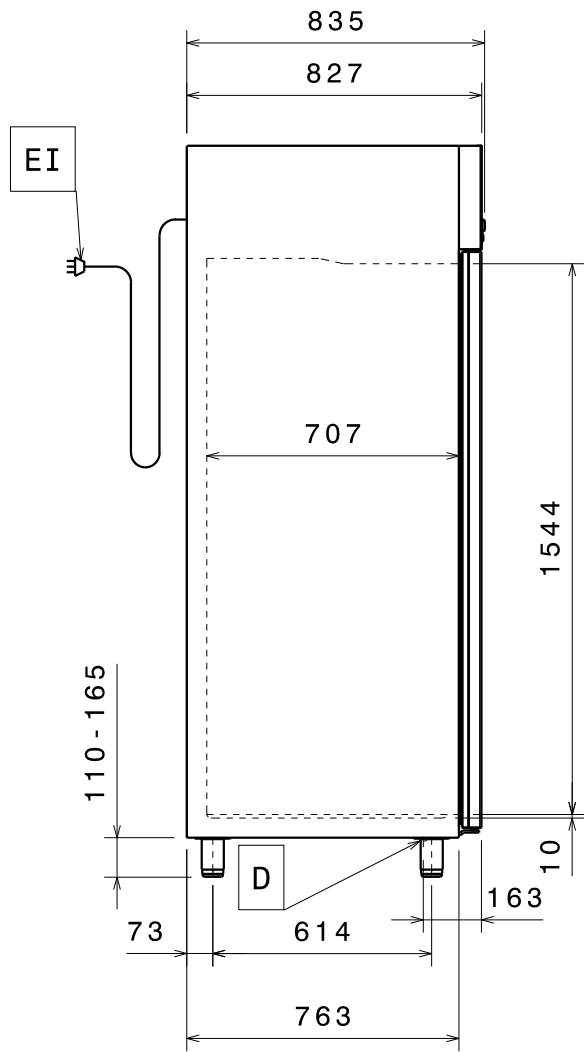


595R50100- 2023.03

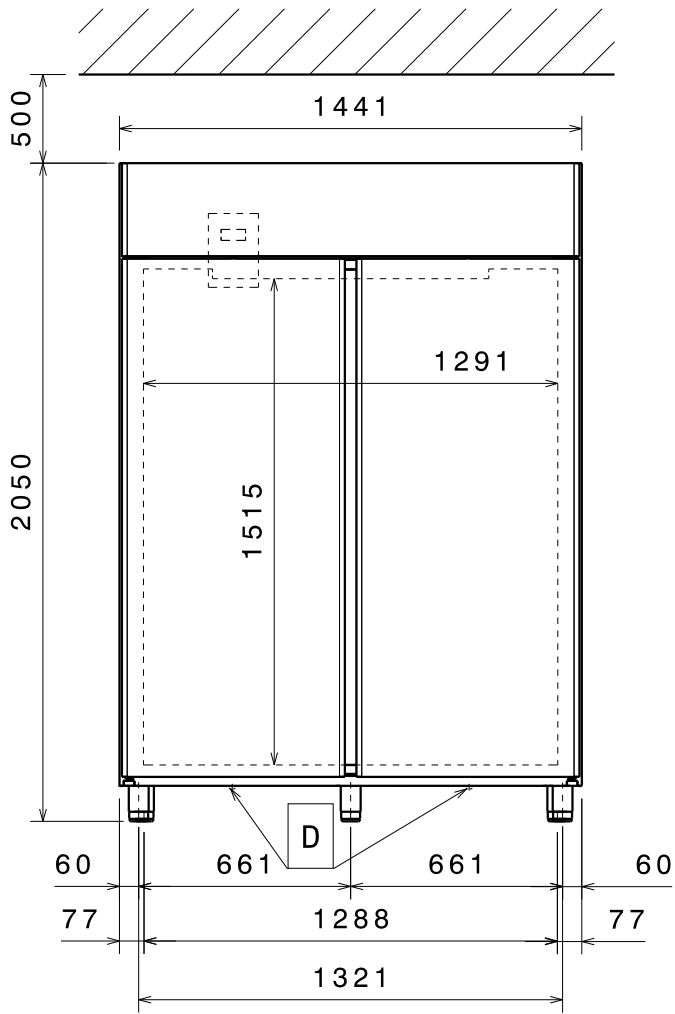
Asennuskaavio



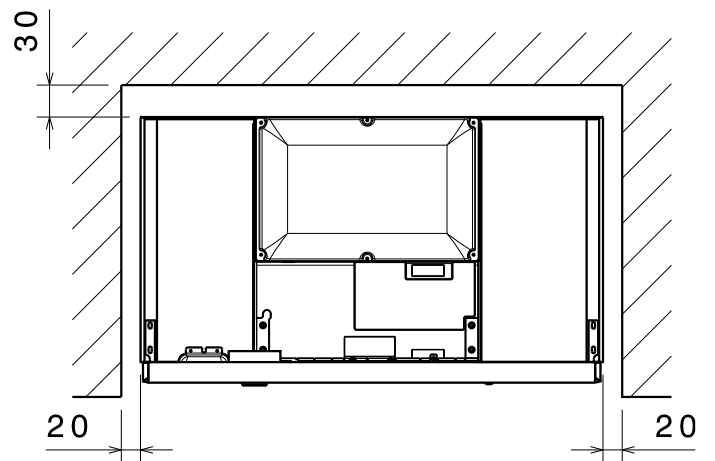
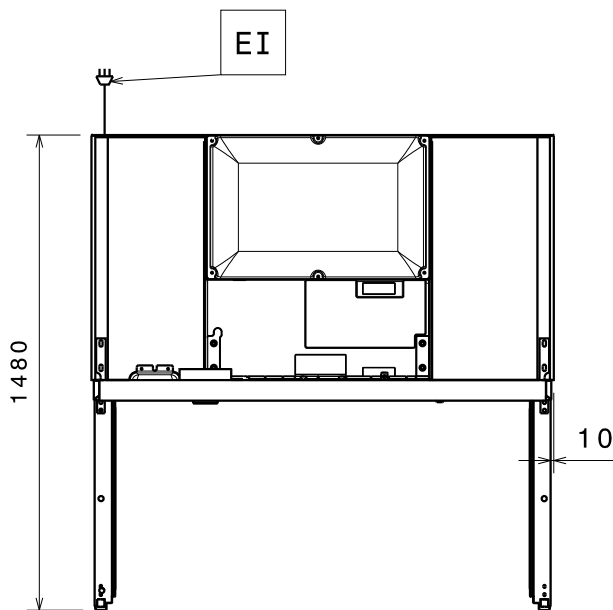
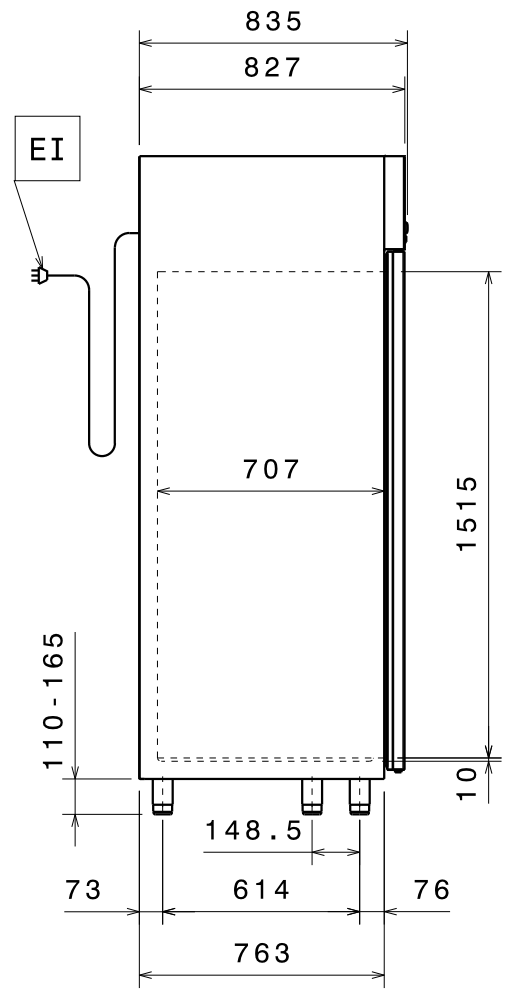
Yksiovinen malli



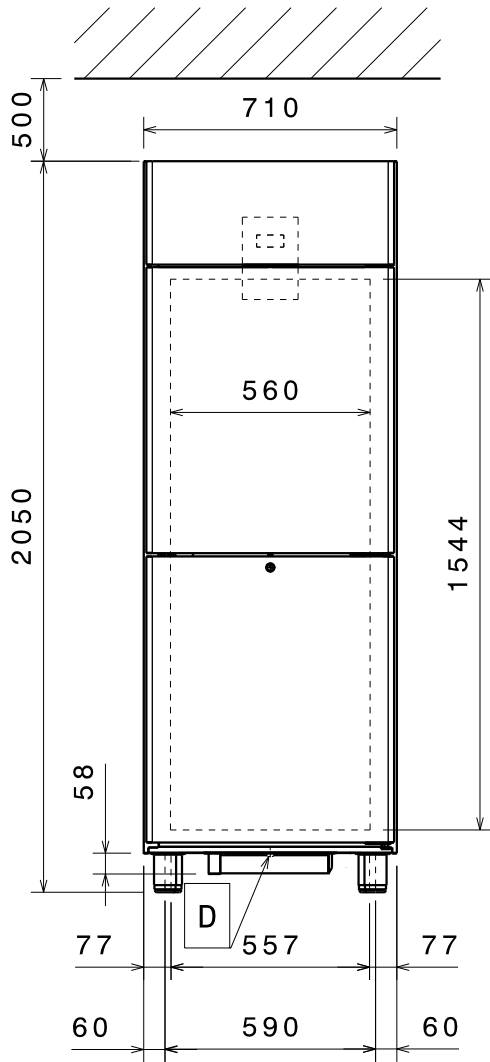
Asennuskaavio



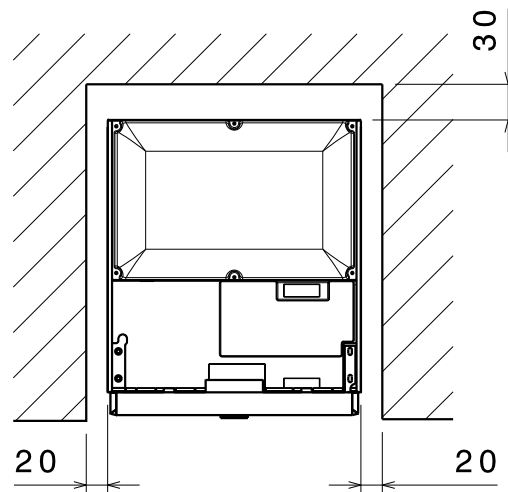
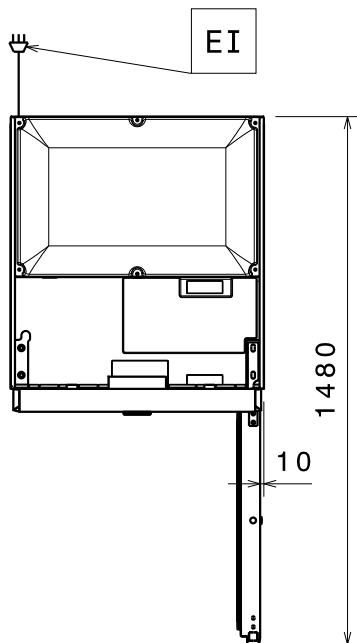
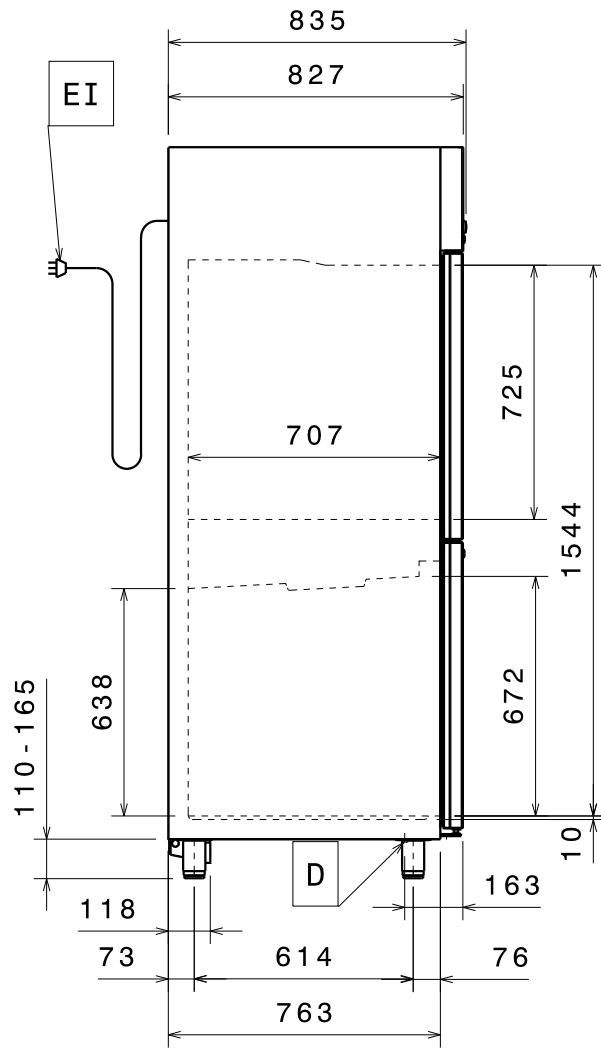
Kaksiovinen malli

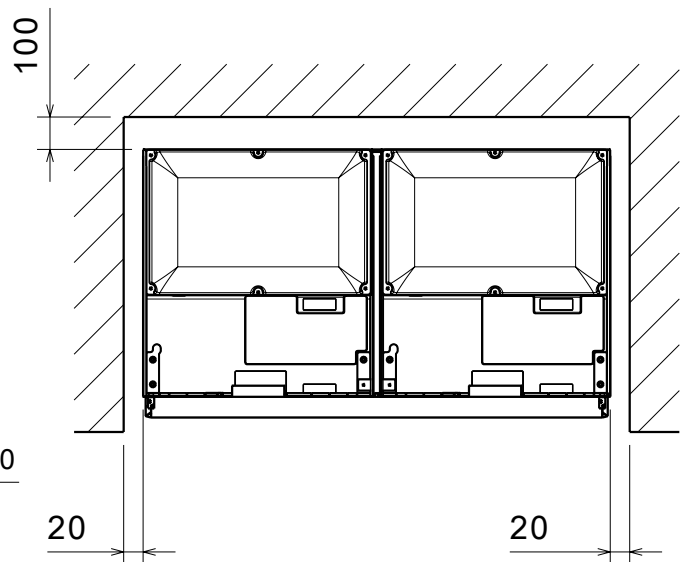
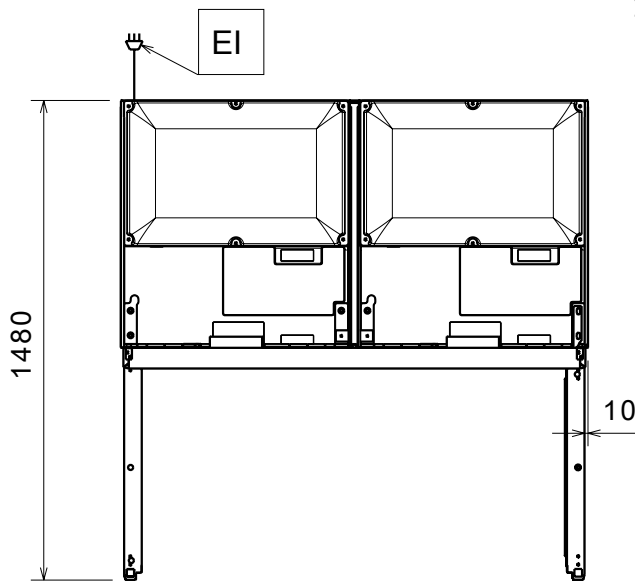
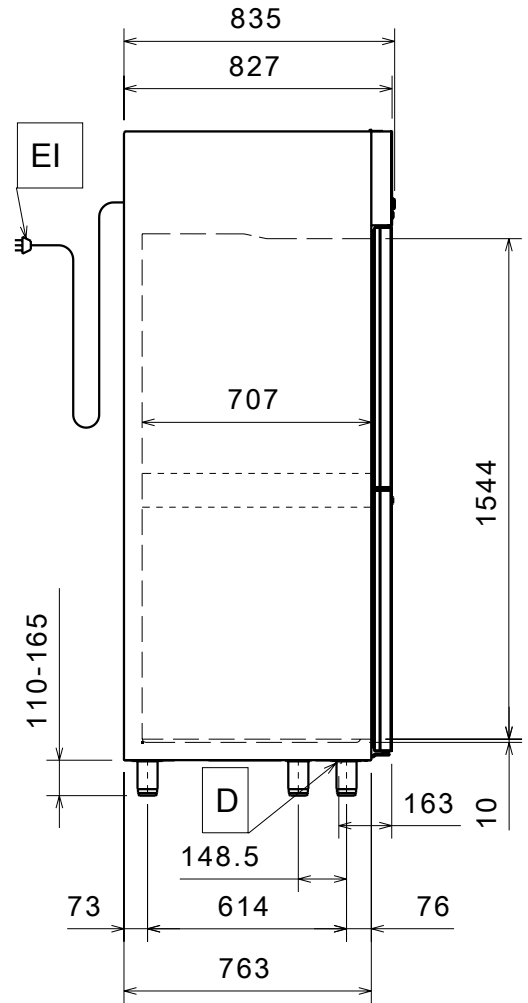
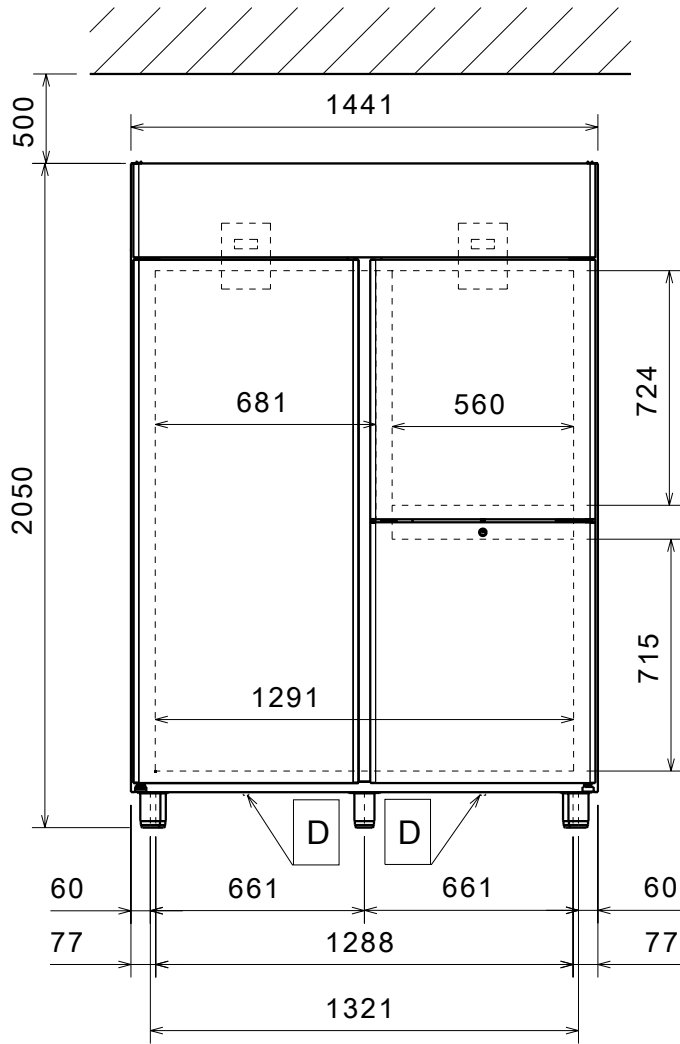


Asennuskaavio



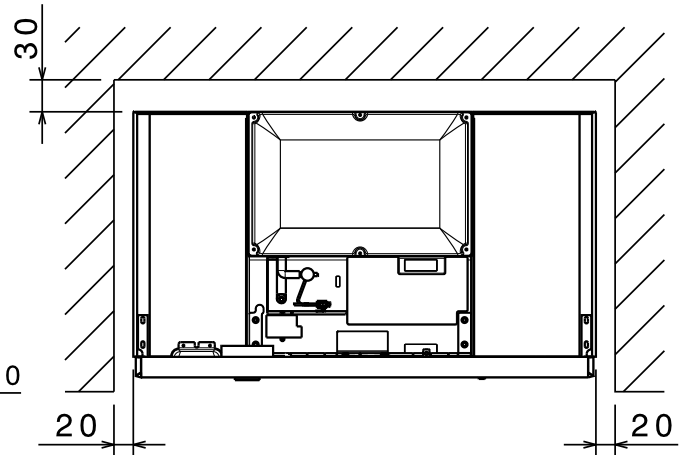
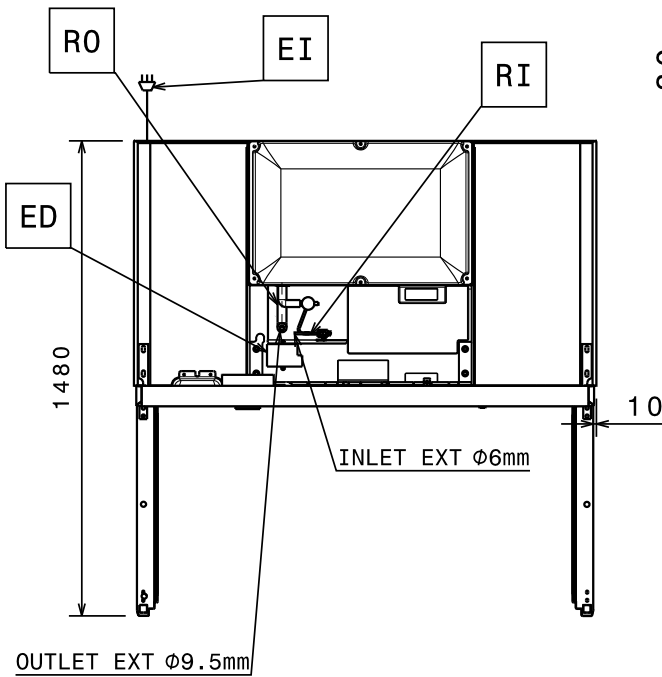
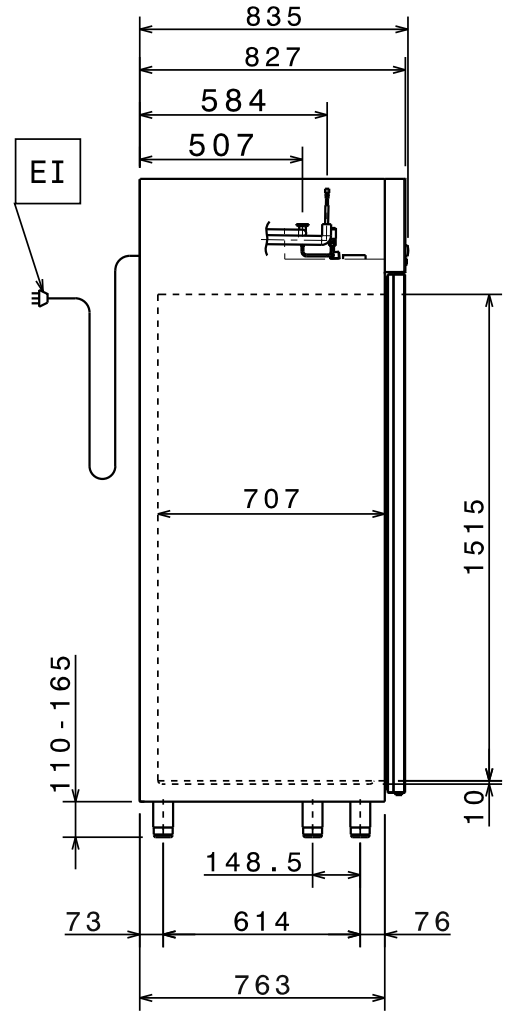
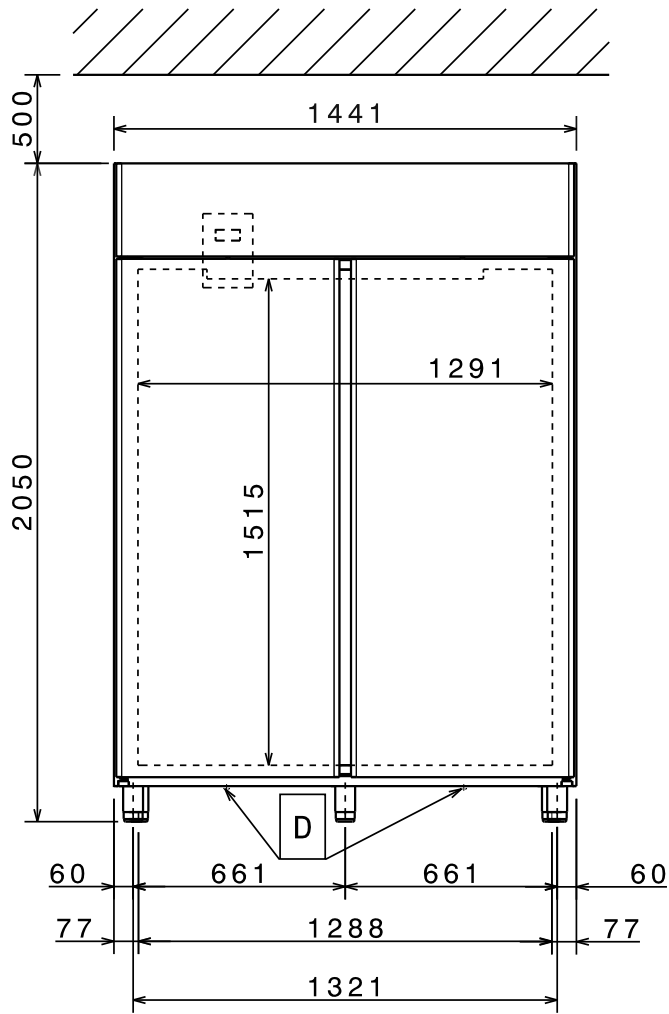
Kahdella puoliovella varustettu malli



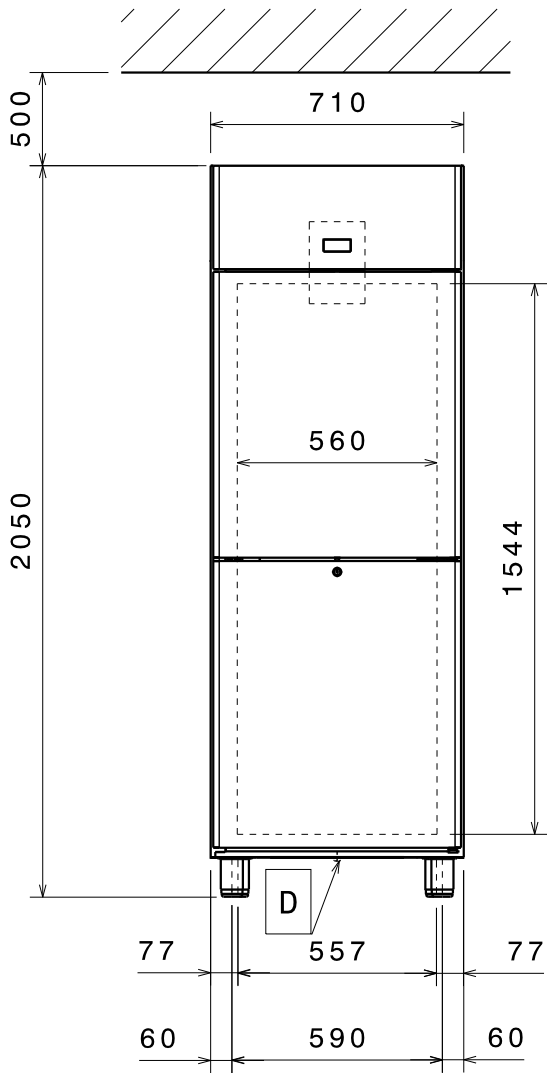


Asennuskaavio

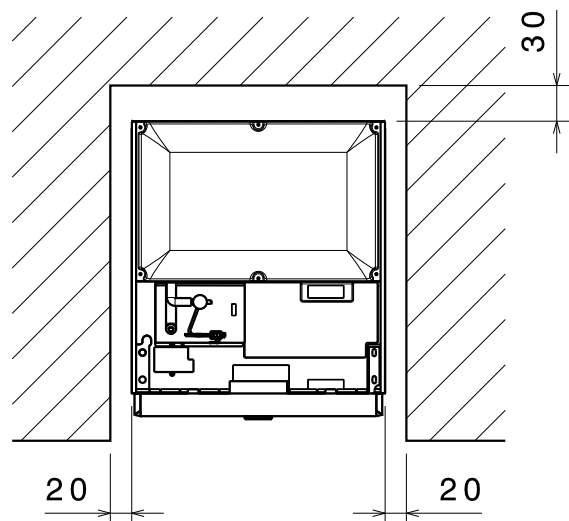
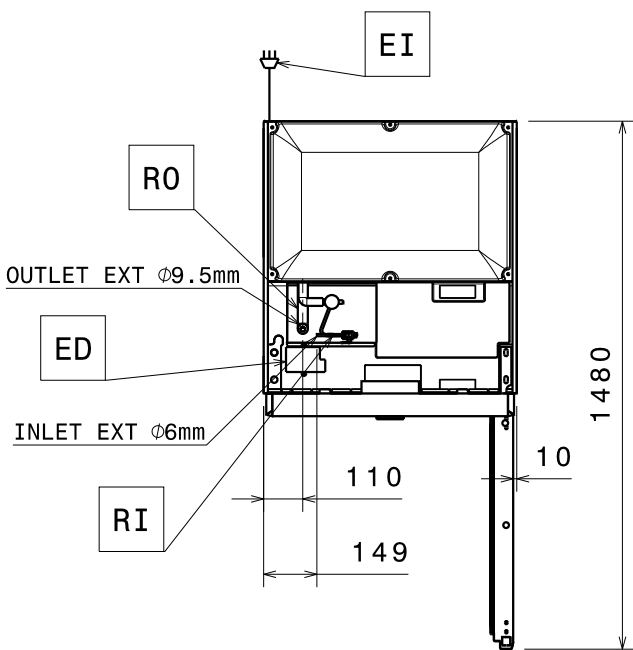
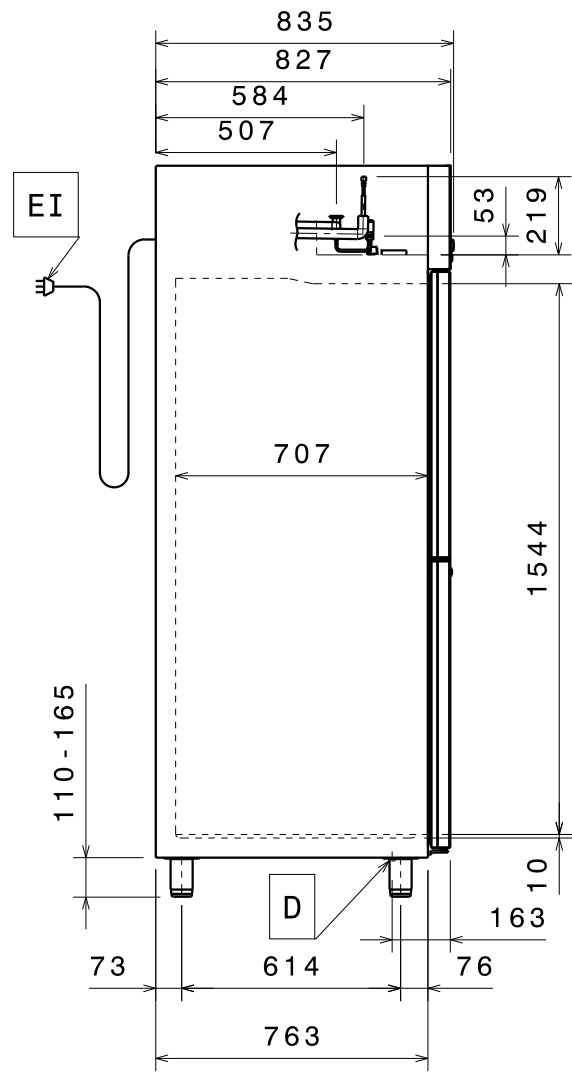
Kaksiovinen malli ulkopuolinen yksikkö



Asennuskaavio

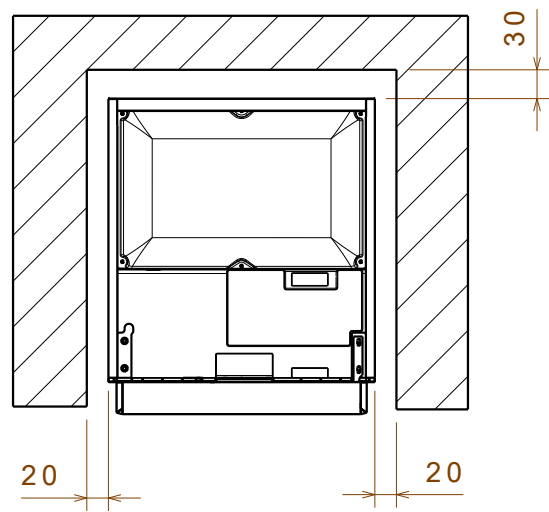
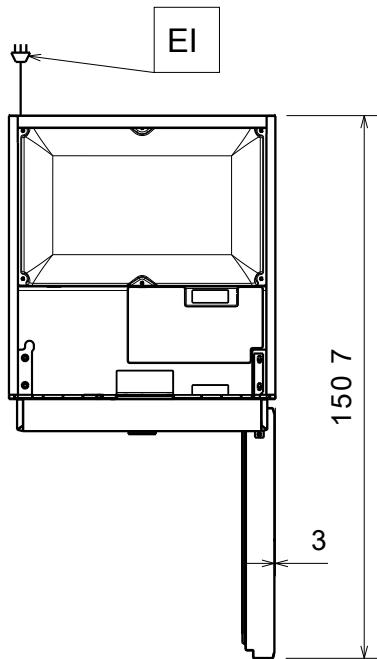
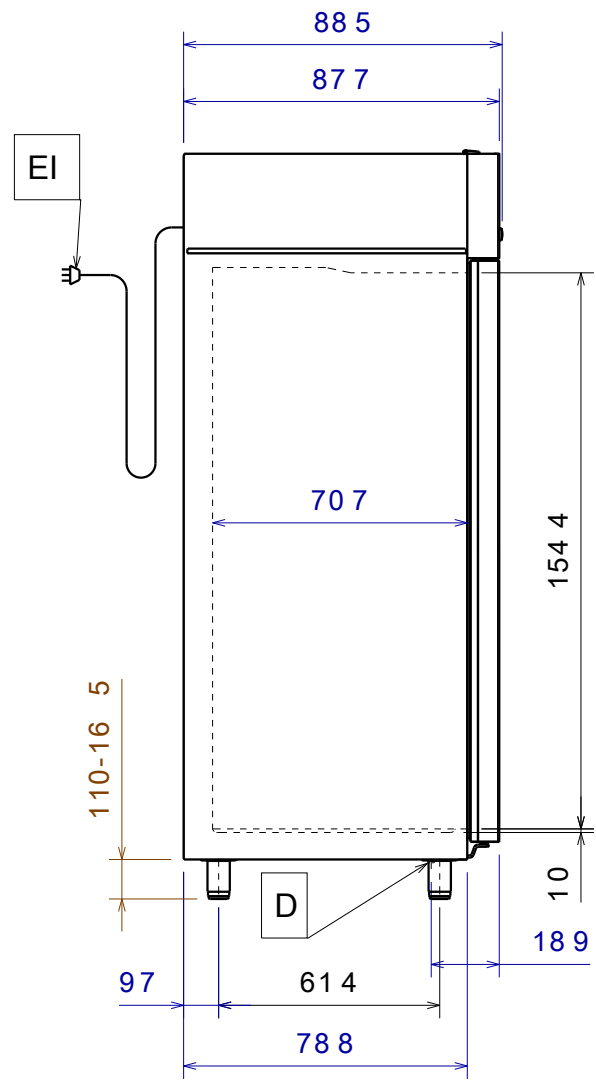
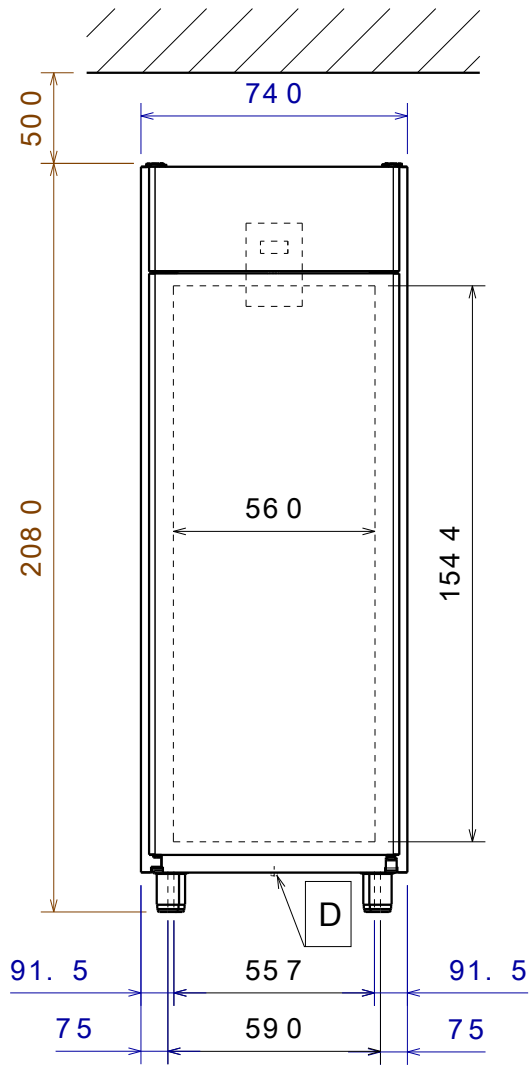


Kahdella puoliovella varustettu malli ulkopuolinen yksikkö



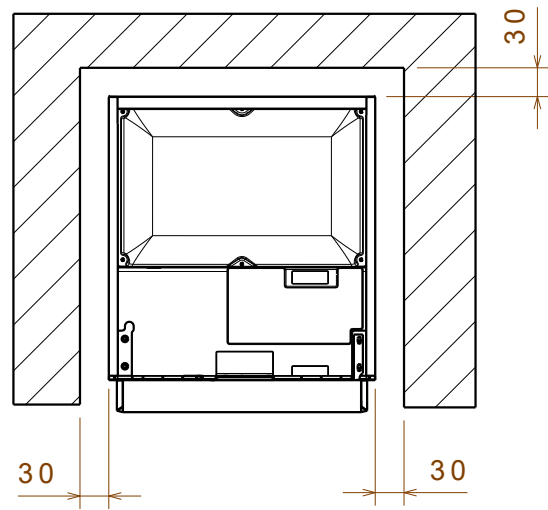
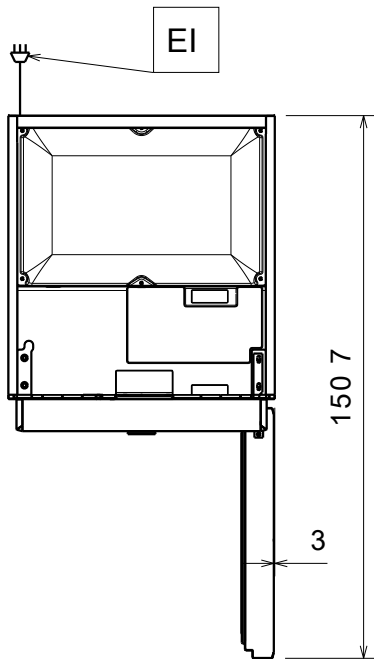
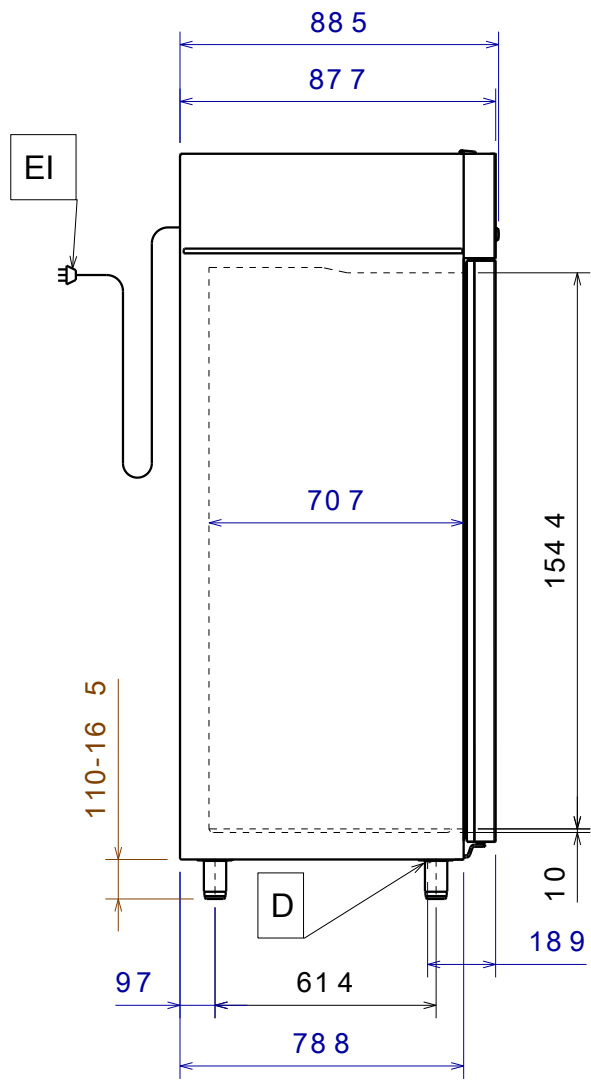
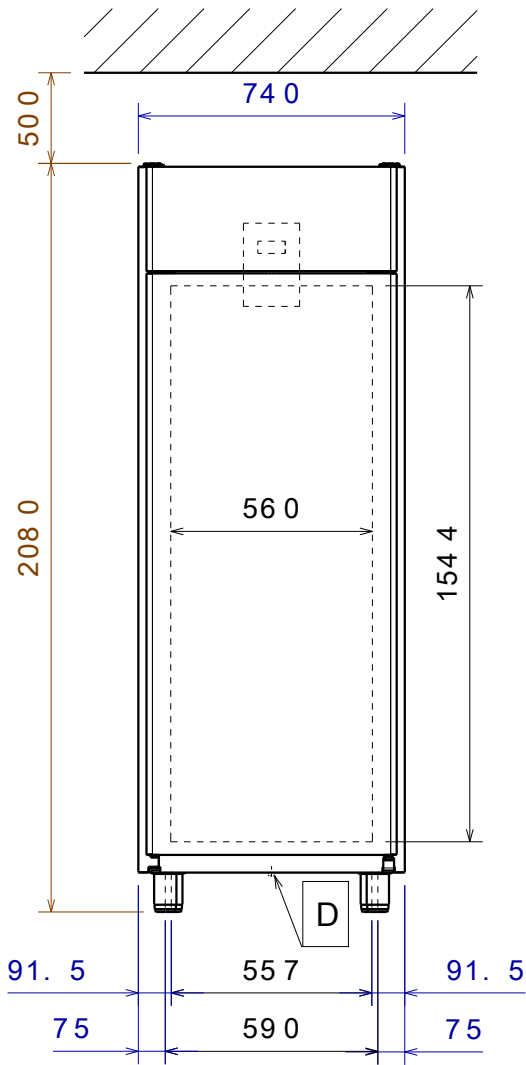
Asennuskaavio

Jääkaappimalli, yksi ovi HP



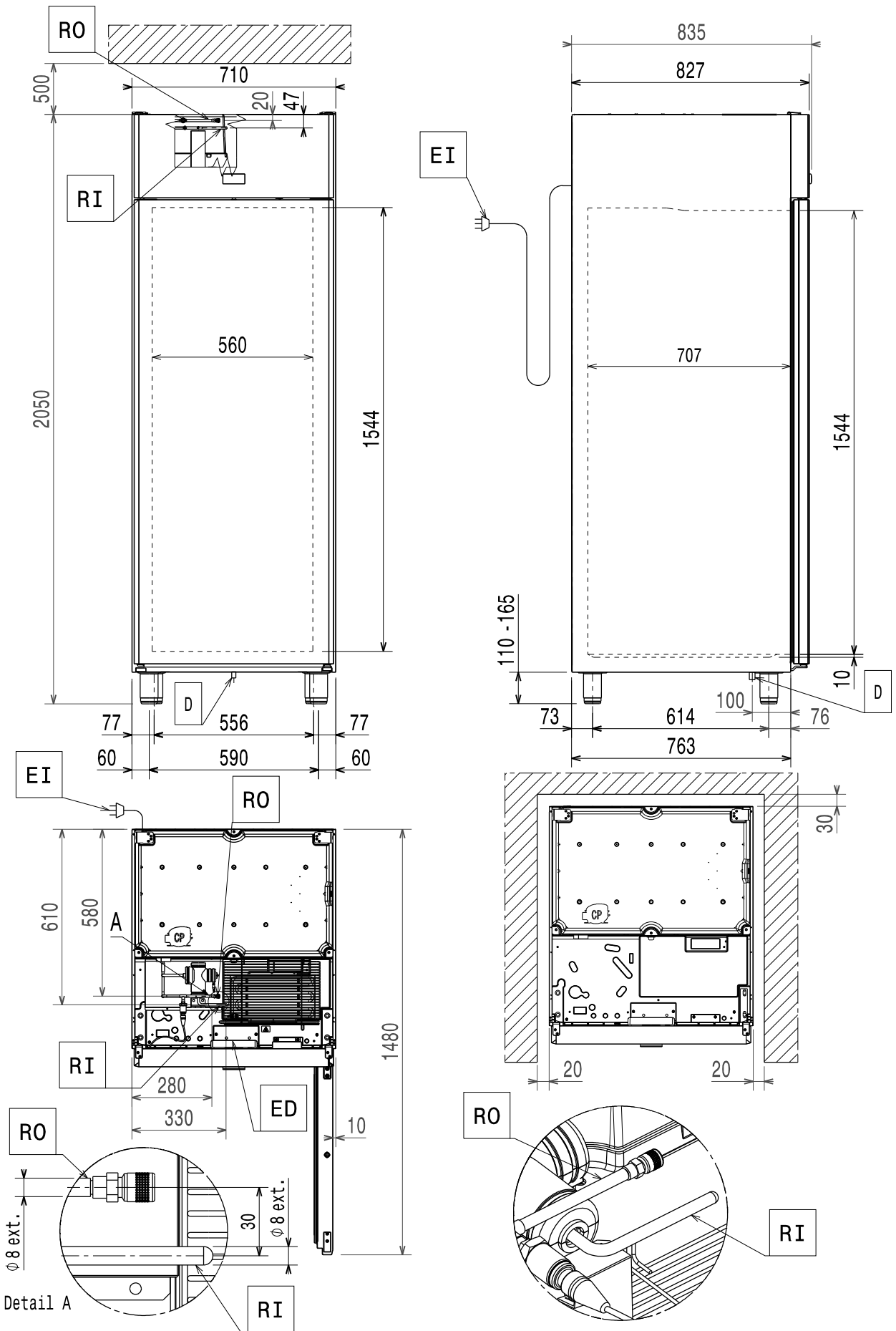
Asennuskaavio

Pakastinmalli, yksi ovi HP



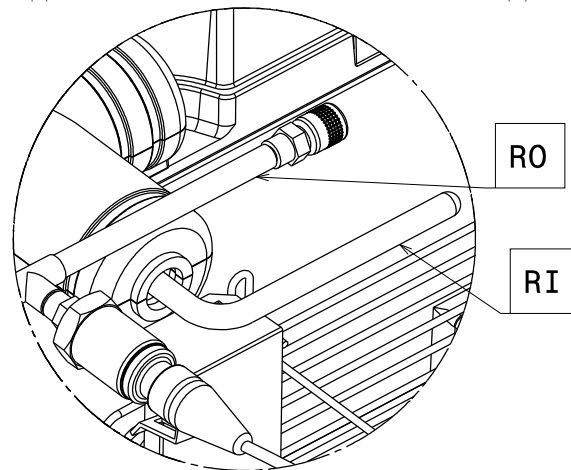
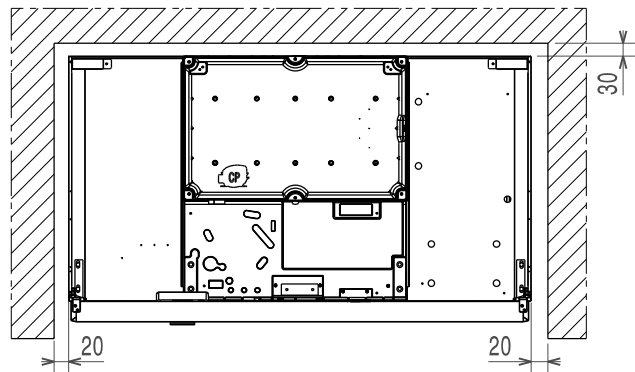
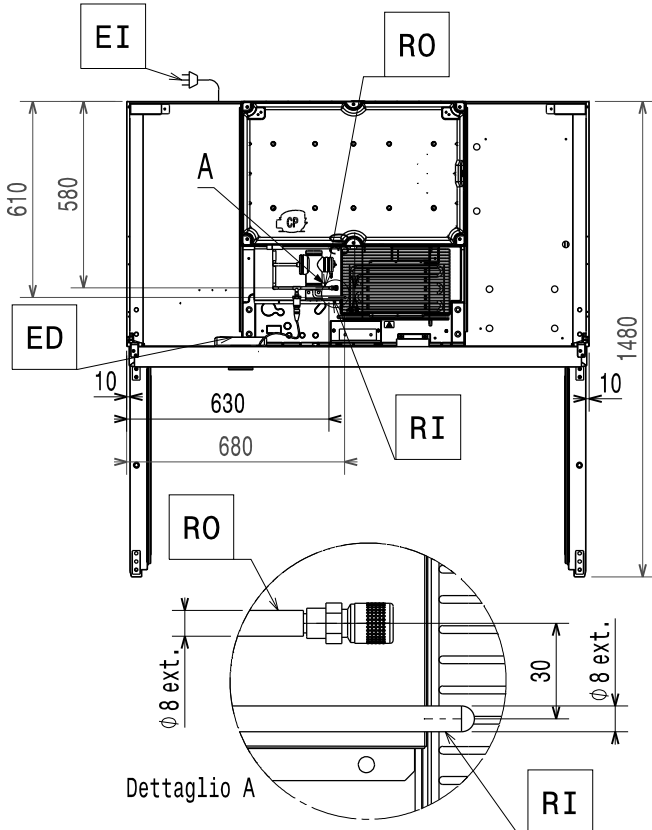
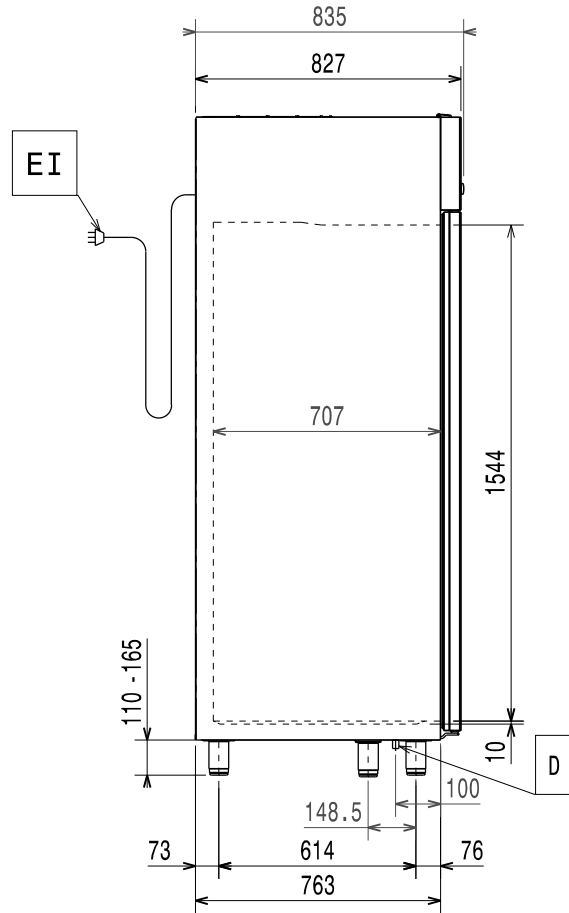
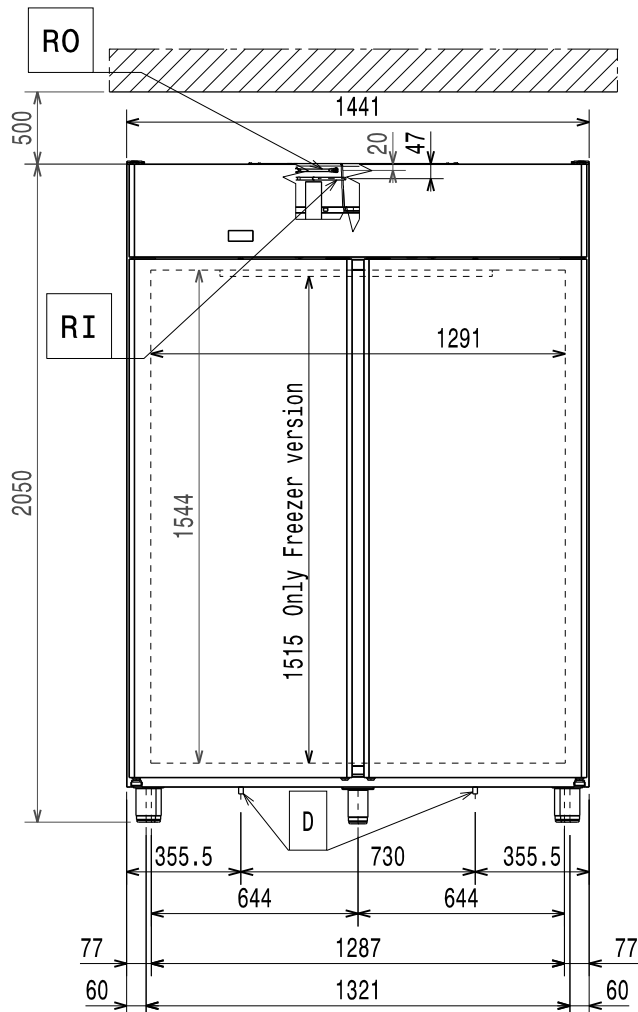
Asennuskaavio

Yksiovinen malli – venttiilillä varustettu CO2-
etäyksikkö



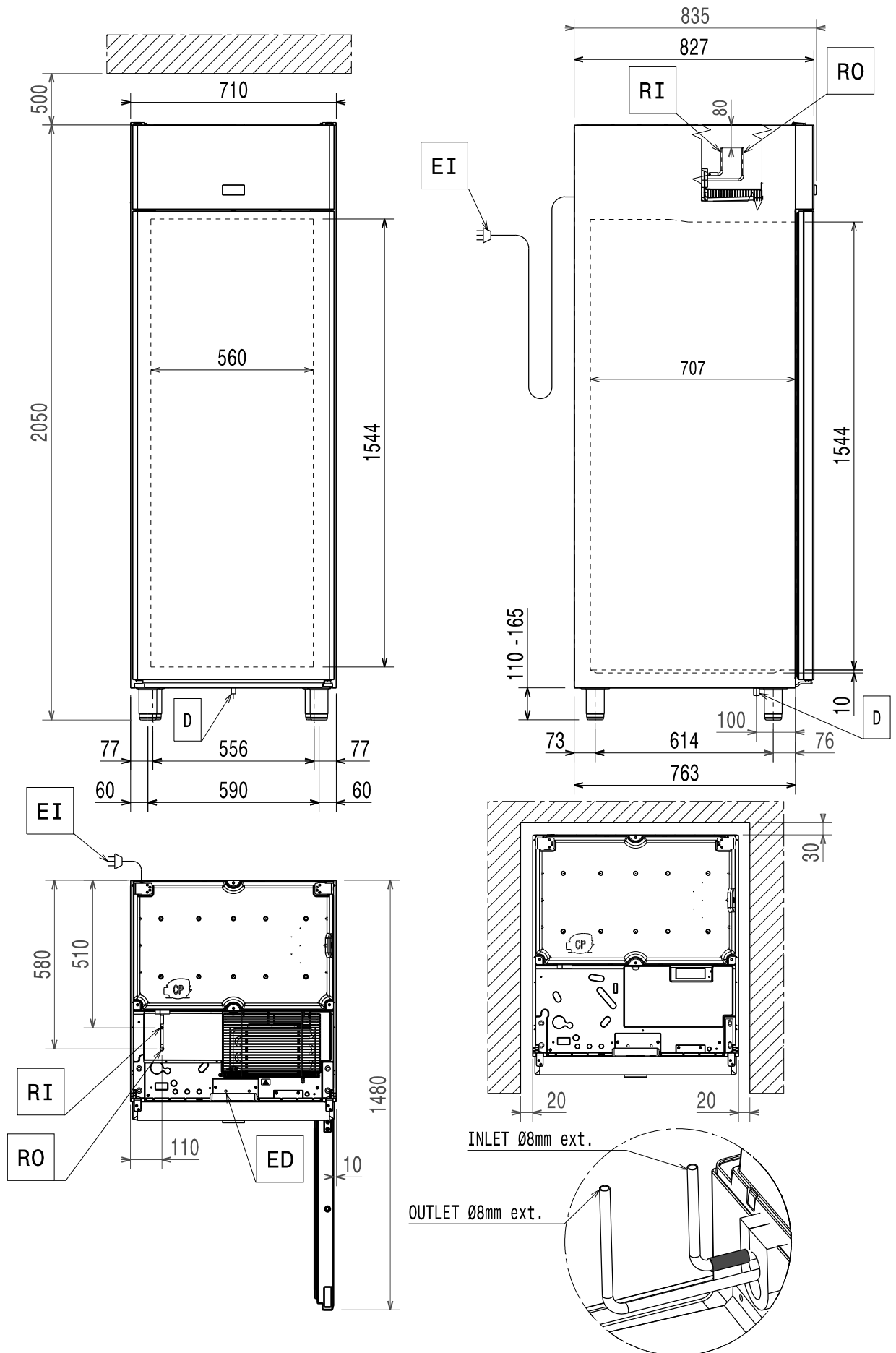
Asennuskaavio

Kaksiovinen malli – venttiilillä varustettu CO2-
etäyksikkö



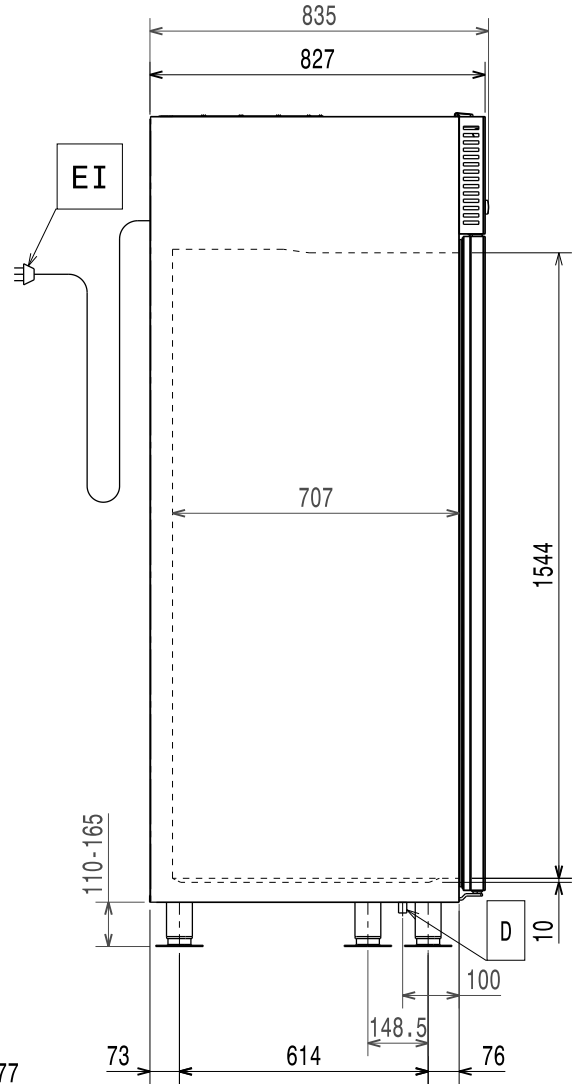
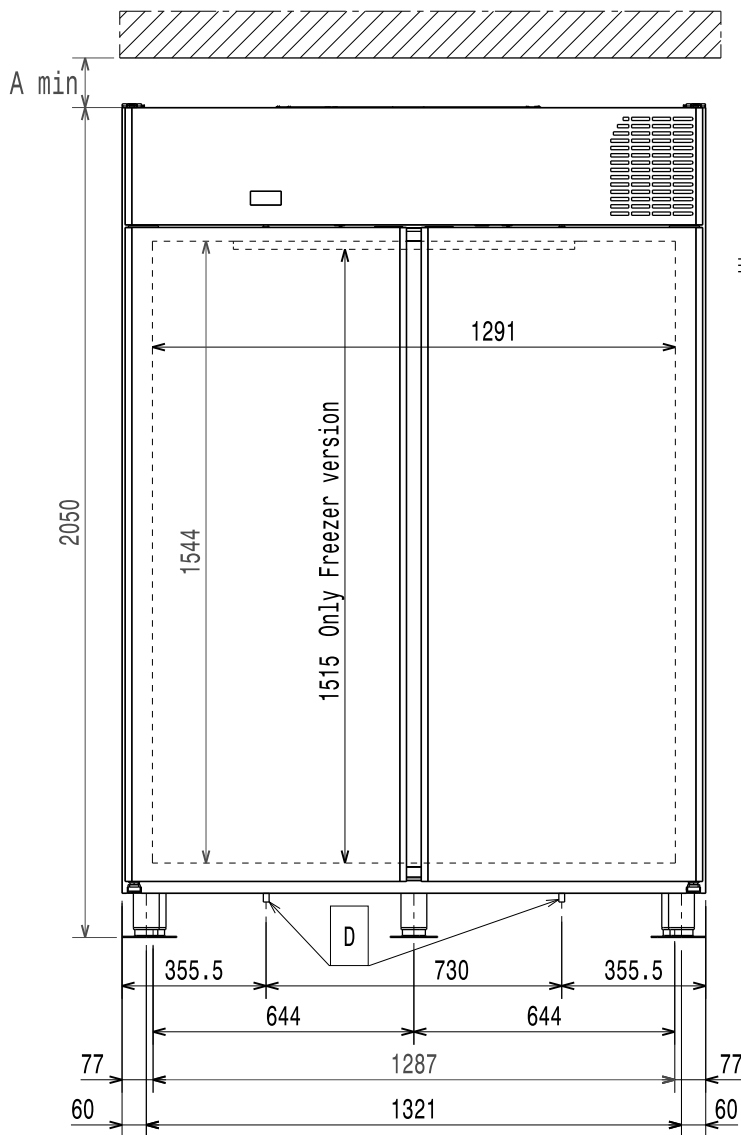
Asennuskaavio

Yksiovinen malli – CO2-etäyksikkö ilman venttiiliä

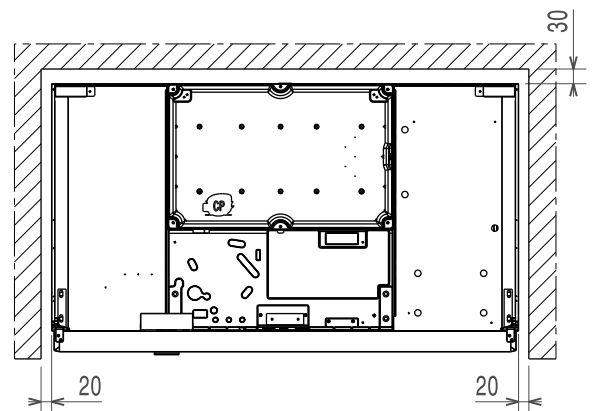
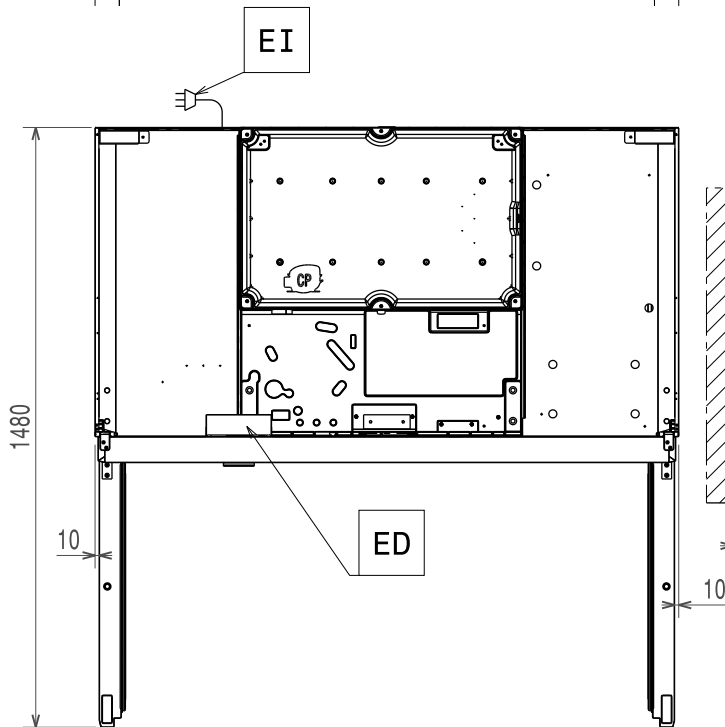


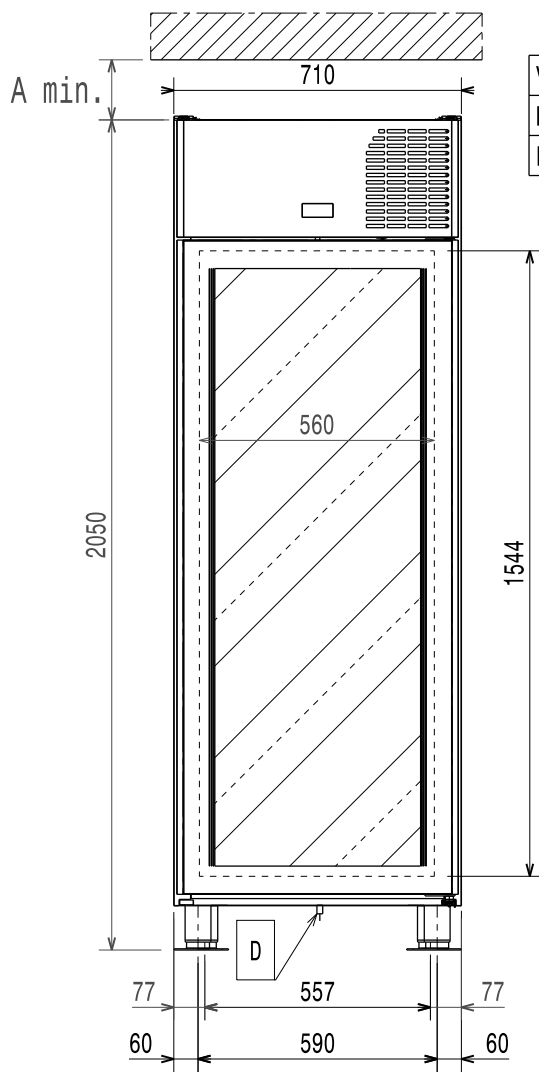
Asennuskaavio

"Marine" kaksiovinen malli

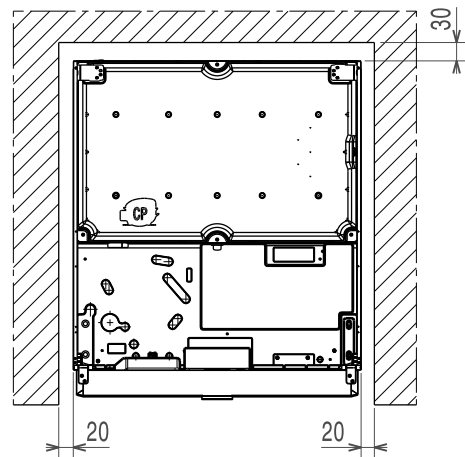
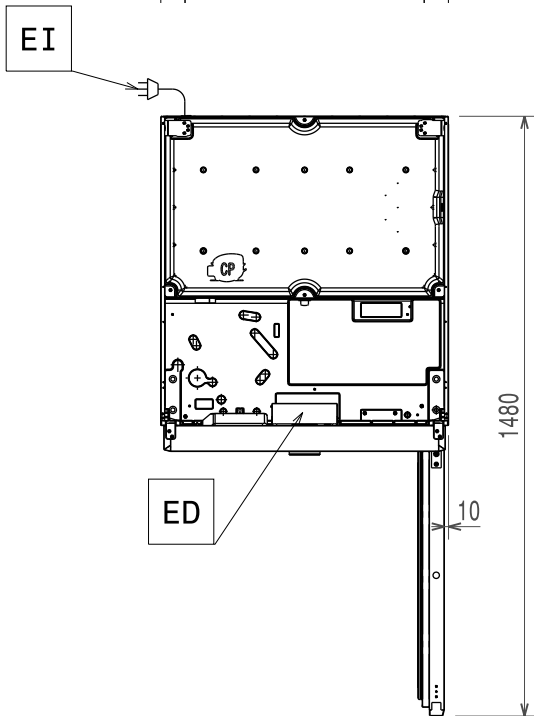
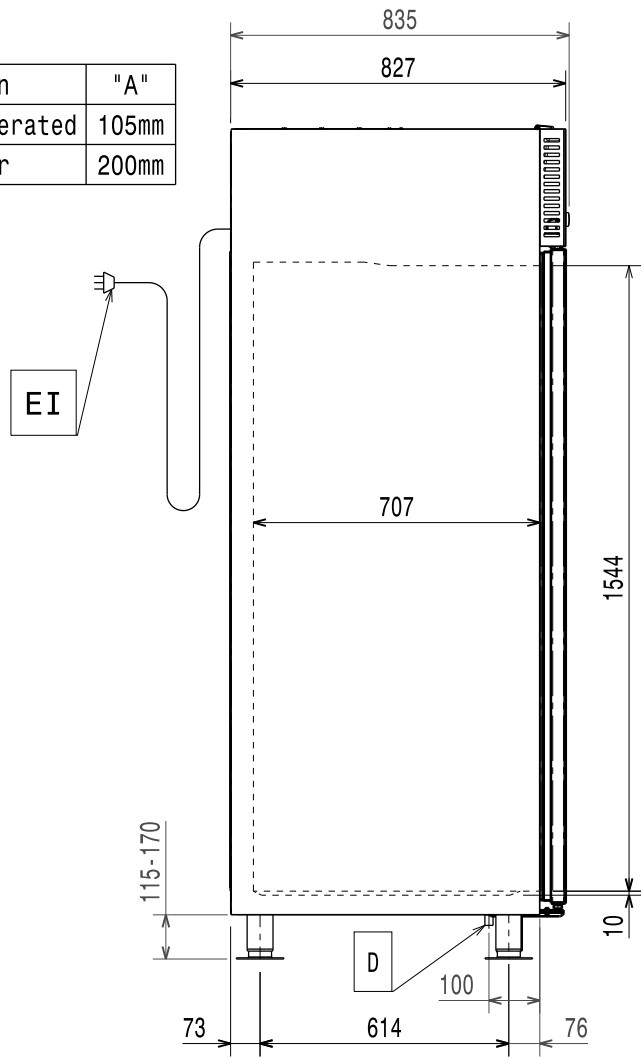


Version	"A"
Refrigerated	105mm
Freezer	200mm



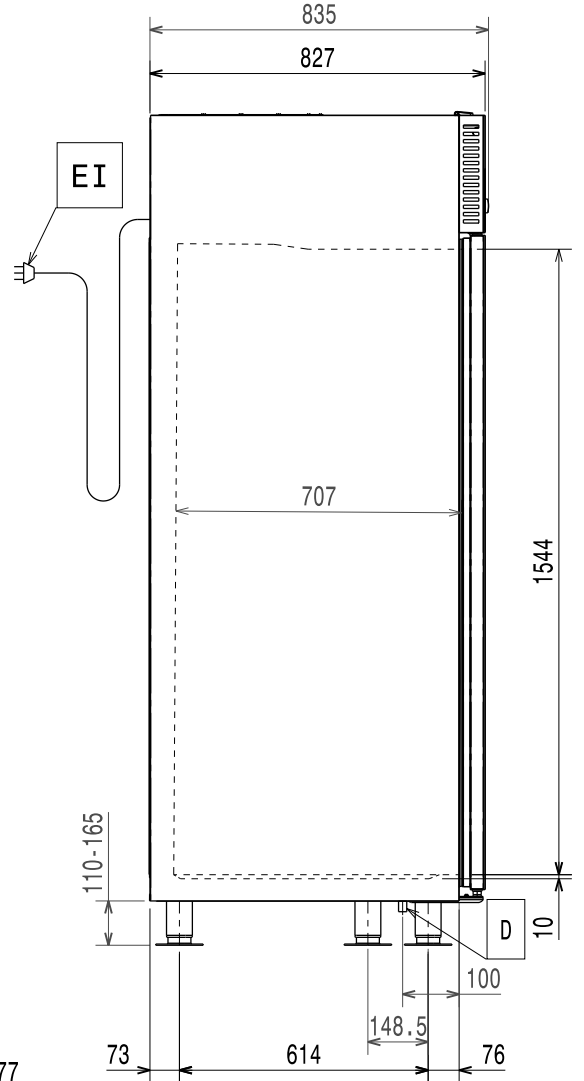
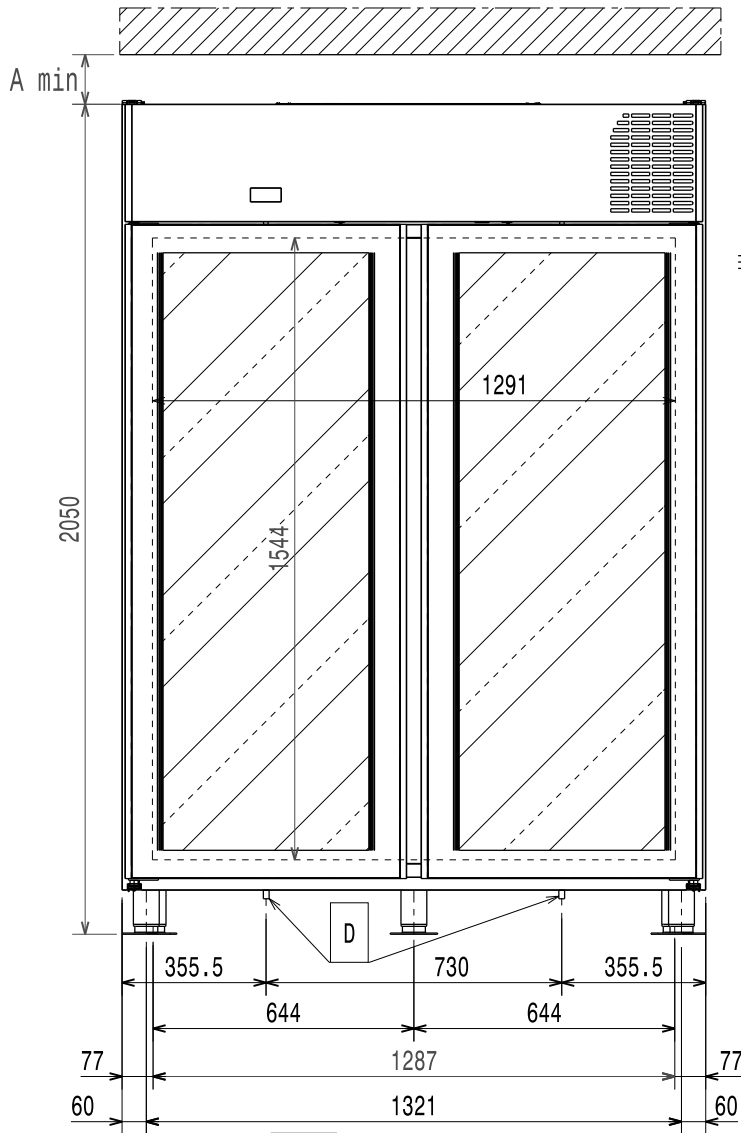


Version	"A"
Refrigerated	105mm
Freezer	200mm

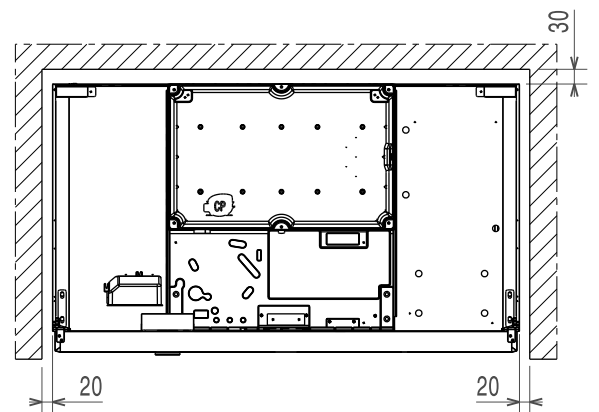
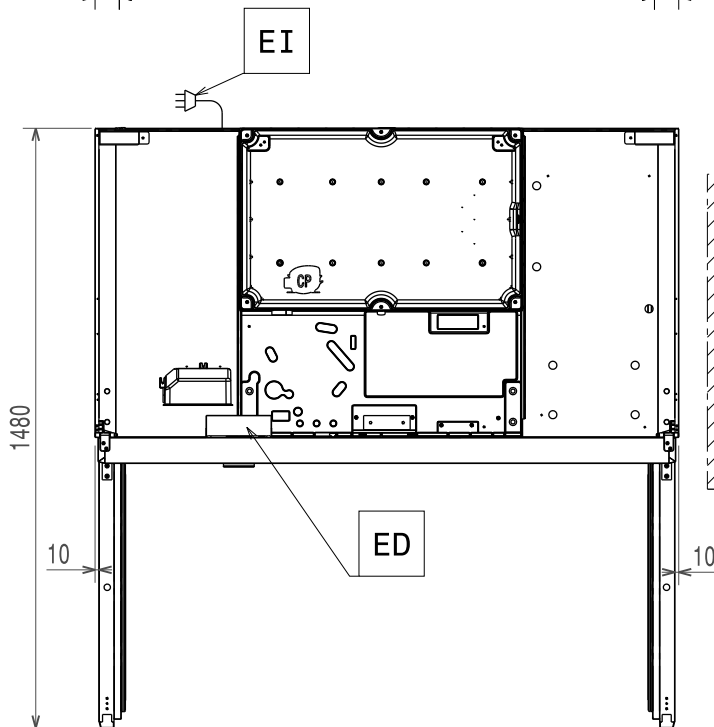


Asennuskaavio

"Marine" malli, jossa kaksi lasiovea



Version	"A"
Refrigerated	105mm
Freezer	200mm



ED = Sähköliitännät
EI = Virtajohdon pituus
D = Osaston tyhjennysaukko

RI = Kylmäaineen sisääntulo (neste)
RO = Kylmäaineen ulostulo (kaasu)

Yleistä



Lue seuraavat ohjeet, myös takuuehdot, ennen laitteen asentamista ja käyttämistä.

Käy verkkosivustollamme www.electroluxprofessional.com ja avaa Tuki-osio, jossa voit



rekisteröidä tuotteesi



saada tuotettasi koskevia neuvoja ja vinkkejä sekä huolto- ja korjaustietoja.

Asennus-, käyttö- ja huolto-ohjeet sisältävä käsikirja (jäljempänä käsikirja) antaa käyttäjälle tarpeellisia tietoja laitteen oikeaa ja turvallista käyttöä varten.

Vaikka käsikirjassa on paljon tekstiä ja varoituksia, sen sisältämien ohjeiden tarkoitus on kuitenkin parantaa kaikin tavoin laitteen toimintaa ja suorituskykyä ja erityisesti välttää aiheuttamasta vahinkoja ihmisille, esineille tai eläimille vääränlaisen käytön tai virheellisten toimenpiteiden vuoksi.

On erittäin tärkeää, että kaikki laitteen kuljetukseen, asennukseen, käyttöönottoon, käyttöön, huoltoon, korjaukseen ja käytöstä poistamiseen osallistuvat henkilöt lukevat huolellisesti tämän käsikirjan ennen toimenpiteiden suorittamista sellaisten virheellisten toimenpiteiden ja ongelmien välttämiseksi, jotka voisivat vahingoittaa laitetta tai aiheuttaa henkilövahinkoja. Turvallisuusasiat on suositeltavaa käydä läpi käyttäjien kanssa säännöllisin väliajoin. Lisäksi on erittäin tärkeää, että laitteen käyttöön valtuutettu henkilöstö on saanut laitteen käyttö- ja huoltokoulutuksen.

Edelleen on tärkeää, että käsikirja pidetään aina käyttäjän ulottuvilla laitteen käyttöpaikan lähellä, jotta se on helposti saatavilla ongelmatilanteissa ja aina tarvittaessa.

Jos laitteen käytöstä on käsikirjan lukemisen jälkeen kysymyksiä tai epäselvyyksiä, ota yhteys valmistajaan tai valtuutettuun huoltoliikkeeseen. Henkilöstömme auttaa mielellään laitteen parhaan mahdollisen suorituskyvyn ja tehokkuuden varmistamiseksi. Muistutamme vielä lopuksi, että kaikkien laitteen käyttövaiheiden aikana on aina noudatettava voimassa olevia turvallisuus-, työhygieni- ja ympäristönsuojelumääräyksiä. Käyttäjän vastuulla on siis varmistaa, että laitetta käytetään ainoastaan optimaalisissa turvallisuusolosuhteissa henkilö- ja omaisuusvahinkojen välttämiseksi.



TÄRKEÄÄ

- Valmistaja ei vastaa millään tavalla toimenpiteistä, jotka on suoritettu ohjekirjan määräysten vastaisesti.
- Valmistaja pidättää oikeuden muuttaa tässä julkaisussa käsiteltyjen laitteiden ominaisuuksia ilman ennakoilmoitusta.
- Tämän käsikirjan osittainenkin kopiointi on kielletty.
- Tämä käsikirja on saatavissa digitaalisessa muodossa:
 - ottamalla yhteyttä jälleenmyyjään tai lähimpään huoltopisteeseen
 - lataamalla käsikirjan viimeisin päivitetty versio nettisivulta www.electroluxprofessional.com.
- Käsikirjaa on aina säilytettävä laitteen läheisyydessä, paikassa, jossa se on helposti saavutettavissa. Laitteen käyttäjien ja sitä korjaavien henkilöiden on voitava aina saada se helposti käsiinsä ja luettavaksi.

Sisältö

A	VAROITUS JA TURVALLISUUSTIEDOT	21
A.1	Yleistä	21
A.2	Mallin viitemerkinnän kuvaus	21
A.3	Henkilönsuojaimet	22
A.4	Yleinen turvallisuus	22
A.5	Laitteeseen tai sen lähelle kiinnitettävät turvallisuusmerkinnät	23
A.6	Riskit, joita ei voi poistaa	23
A.7	Tekniset tiedot	23
A.8	Ilmastoluokka	24
A.9	Kuljetus, siirtäminen ja varastointi	24
A.10	Asentaminen ja kokoonpano	24
A.11	Sähköliitäntä	24
A.12	Suurin sallittu impedanssi	24
A.13	Pistokkeella varustettujen laitteiden sähköliitäntä	25
A.14	Virtajohdolla varustettujen laitteiden sähköliitäntä ilman pistoketta	25
A.15	Sijoittaminen	25
A.16	Seinäkiinnitys	25
A.17	Pyörien pyörimisestä	26
A.18	Laitteen asennustilaa koskevat rajoitukset	26
A.19	Laitteen hävittäminen	26
B	LAITTEEN JA VALMISTAJAN TUNNISTETIEDOT	26
C	YLEISTÄ	26
C.1	Johdanto	26
C.2	Tekijänoikeudet	26
C.3	Käsikirjan säilyttäminen	26
C.4	Käsikirjan kohderyhmä	26
C.5	Määritelmät	26
C.6	Vastuu	27
C.7	Asiakkaan toimesta suoritettava pakkauksen tarkastaminen	27
C.8	Varastointi	27
D	TEKNISET TIEDOT	27
D.1	Käytetyt materiaalit ja nesteet	27
D.2	Tärkeimmät tekniset ominaisuudet	28
E	ASENTAMINEN JA KOKOONPANO	28
E.1	Johdanto	28
E.2	Asiakkaan vastuu	28
E.3	Ohjeet pakkauksen purkamiseen	28
E.4	Pakkauksen hävittäminen	28
E.5	Sijoittaminen	29
E.6	Kaatumisenestovaijereiden kiinnittäminen lasiovellisiin, säätöjaloilla varustettuihin malleihin	29
E.7	Putkiliitännät	29
E.8	Umpiovien avautumissuunnan vaihtaminen	29
E.9	Puoliovien kätsyyden vaihtaminen	30
F	KONEEN KÄYTÖSTÄPOISTO JA ROMUTUS	31
F.1	Laitteen hävitysmenettely	31

A VAROITUS JA TURVALLISUUSTIEDOT

A.1 Yleistä

Laitteen turvallinen käyttö ja käsikirjan oikea ymmärtäminen vaativat asiakirjoissa käytettyjen termien ja sovittujen merkintöjen tuntemista. Käsikirjassa käytetään seuraavia merkkejä erilaisten vaarojen merkitsemiseen ja tunnistamiseen:



VAROITUS

Käyttöhenkilöstön terveys- ja turvallisuusvaara.



VAROITUS

Hengenvaarallisen sähköiskun vaara - vaarallinen jännite.



VARO

Laitteen tai käsitellyn tuotteen vahingoittumisen vaara.



VAROITUS

Tulipalovaara/tulenarkoja materiaaleja



Paine



TÄRKEÄÄ

Tärkeitä ohjeita tai tietoja tuotteesta



Lue ohjeet ennen laitteen käyttämistä



Selvennyksiä ja selityksiä

- Ainoastaan erikoiskoulutuksen saanut henkilökunta saa käsitellä laitetta.
- Laite ei ole tarkoitettu sellaisten henkilöiden (eikä myöskään lasten) käyttöön, joiden fyysinen, aistien tai mielen terveys on heikentynyt, tai kokemattomien tai taitamattomien henkilöiden käyttöön, ellei heidän turvallisuudestaan vastaava henkilö valvo tai opasta heitä tuotteen käytössä.
- Lapset eivät saa leikkiä laitteella.
- Pidä kaikki pakkausmateriaalit ja pesuaineet poissa lasten ulottuvilta.
- Lapset eivät saa puhdistaa tai huoltaa laitetta ilman valvontaa.
- Turvallisuussyistä älä säilytä tai käytä bensiiniä tai muita tulenarkoja materiaaleja, kaasuja tai nesteitä tämän tai muun laitteen läheisyydessä.
- Älä säilytä laitteessa räjähtäviä aineita, kuten paineenalaisia astioita, joissa on tulenarkaa ponnekaasua.
- Katso tiedot laitteen tyyppikilvestä ottaessasi yhteyttä valmistajaan (esim. varaosien tilaamista varten jne.).
- Kun laite poistetaan käytöstä lopullisesti, merkintä on tuhottava.
- Säilytä nämä ohjeet käyttäjien ulottuvilla tulevaa käyttöä varten.

A.2 Mallin viitemerkinnän kuvaus

V.M.....	
V	Ecostore-pystyjääkaappi
▪	Malli 1M = 1 moduuli (700 l) 2M = 2 moduulia (1400 l)
▪	Sarja P = Premium
▪	<ul style="list-style-type: none">• Yhden lämpötilan malliversio TN = positiivinen tai negatiivinen BT = pakastin• Kahden lämpötilan malliversio Ei mitään = vain yksi lämpötila TN = positiivinen tai negatiivinen BT = pakastin

•	Tuuletuksen tyyppi Ei mitään = vakio (tuuletusaukko ylhäällä) / M = Marine (tuuletusaukko edessä)
•	Kylmäaineen tyyppi Ei mitään = sisäinen jäähdytysyksikkö R134a tai R404a R = ulkopuolinen jäähdytysyksikkö HC = sisäinen jäähdytysyksikkö R290

A.3 Henkilönsuojaimet

Taulukko laitteen käyttöä eri vaiheiden aikana käytettävistä henkilönsuojaimista.

Vaihe	Suojavaatetus	Turvajalkineet	Käsineet	Silmänsuojaimet	Kypärä
Kuljetus	—	●	○	—	○
Käsittely	—	●	○	—	—
Pakkauksen purkaminen	—	●	○	—	—
Asennus	—	●	● ¹	—	—
Normaali käyttö	●	●	● ²	—	—
Säädöt	○	●	—	—	—
Säännöllinen puhdistus	○	●	● ¹⁻³	○	—
Erikoispuhdistus	○	●	● ¹⁻³	○	—
Huolto	○	●	○	—	—
Purkaminen	○	●	○	○	—
Romutus	○	●	○	○	—
Selitys:					
●	KÄYTETTÄVÄ HENKILÖNSUOJAIN				
○	KÄYTETTÄVISSÄ OLEVA TAI TARVITTAESSA KÄYTETTÄVÄ HENKILÖNSUOJAIN				
—	HENKILÖNSUOJAINIA EI VAADITTU				

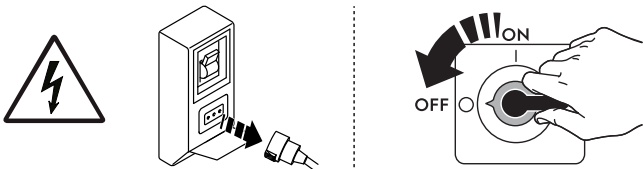
1. Näiden toimenpiteiden aikana käsineiden on oltava leikkauksenkestävät. Käyttäjien, erikoishenkilökunnan ja muiden laitetta käyttävien henkilöiden laiminlyönti henkilönsuojaimien käytön suhteen voi aiheuttaa altistumisen terveysriskeille (mallista riippuen).

2. Näiden toimenpiteiden aikana käsineet suojaavat käsiä kylmältä vuolta, kun se otetaan laitteesta. Käyttäjien, erikoishenkilökunnan ja muiden laitetta käyttävien henkilöiden laiminlyönti henkilönsuojaimien käytön suhteen voi aiheuttaa altistumisen kemikaaleille ja terveysriskeille (mallista riippuen).

3. Näiden toimenpiteiden aikana käsineiden tulee olla sopivia kosketukseen käytettyjen aineiden kanssa (katso vaaditut henkilönsuojaimet käytettyjen aineiden käyttöturvallisuustiedotteesta). Käyttäjien, erikoishenkilökunnan ja muiden laitetta käyttävien henkilöiden laiminlyönti henkilönsuojaimien käytön suhteen voi aiheuttaa altistumisen kemikaaleille ja terveysriskeille (mallista riippuen).

A.4 Yleinen turvallisuus

- Laitteet on varustettu sähköisillä ja/tai mekaanisilla turvalaitteilla, jotka suojaavat koneen käyttäjiä.
- Laitteen käyttö on kielletty, jos suojuukset ja turvalaitteet on poistettu, jos niihin on tehty muutoksia tai jos niitä on käsitelty muulla tavoin, eikä niitä siis saa poistaa koneesta.
- Älä tee muutoksia laitteen mukana toimitettuihin osiin.
- Joissakin tämän käsikirjan kuvissa laite tai sen osa on esitetty ilman suojuksia tai suojuukset poistettuina. Suojuukset eivät ole näkyvissä vain sen vuoksi, että kuva olisi selkeämpi. Laitetta ei saa milloinkaan käyttää ilman suojuksia tai suojuukset poistettuina käytöstä.







Kytke laite irti sähköverkosta ennen minkään asennus-, kokoamis-, puhdistus- tai huoltotoimenpiteen tekemistä.

- Laitteeseen kiinnitettyjen merkintöjen ja turvallisuus-, vaara- ja ohjekilpien ja -tarrojen irrottaminen, asiaton käsittely tai lukukelpoisuuden turmeleminen on kielletty.
- A-painotettu äänenpainetaso ei ylitä 70 dB(A).¹
- Vältä tarkkaan laitteen altistamista otsonille – älä käytä otsonisaattoreita huoneessa, johon tämä laite asennetaan.
- Seuraavat toimenpiteet on jätettävä erikoiskoulutuksen saaneen valtuutetun henkilökunnan tai asiakaspalvelun sellaisten työntekijöiden suoritettavaksi, joilla on käytössään kaikki asianmukaiset suojaruusteet (A.3 *Henkilönsuojaimet*), työkalut, välineet ja apukeinot ja joilla on mahdollisuus pyytää valmentajaa toimittamaan huolto-opas:

1. Melupäästöjen arvot on saatu normin EN ISO 11204 mukaisesti. Arvo saattaa olla suurempi mittauskohdasta riippuen.

- Asentaminen ja kokoonpano
- Kylmäaineen lauhdutinpatterin asentaminen
- Sijoittaminen
- Sähköliitäntä
- Laitteen puhdistaminen, korjaaminen ja suunnittelematon huolto
- Laitteen hävittäminen
- Työskentely sähköjärjestelmän parissa
- Kylmäainetta R290 tai R-744 (korkean paineen alainen jäähdytysjärjestelmä) käyttävien laitteiden purkaminen
- syttymisherkkiä eristyskaasuja käyttävien laitteiden purkaminen.

A.5 Laitteeseen tai sen lähelle kiinnitettävät turvallisuusmerkinnät

Kielto	Merkitys
	Turvalaitteiden irrottaminen on kielletty
	Tulipalon sammuttaminen vedellä on kielletty (sähköosissa)
Vaara	Merkitys
	Varo, kuuma pinta
	Hengenvaarallisen sähköiskun vaara (sähköosissa jännitetietojen kanssa)

A.6 Riskit, joita ei voi poistaa

Laitteen käyttöön liittyy vaaroja, joita ei ole voitu täysin poistaa suunnittelun keinoin tai sopivien suojusten avulla. Tässä käsikirjassa kuitenkin varoitetaan käyttäjää näistä vaaroista esittämällä tarkasti millaisia henkilönsuojaimia käyttäjien tulee käyttää. Vaarojen välttämiseksi jätä riittävästi vapaata tilaa yksikköä asentaessasi.

Vaaratilanteiden välttämiseksi laitetta ympäröivät alueet on aina

- pidettävä vapaina esteistä (tikkaat, työkalut, säiliöt, laatikot jne.)
- pidettävä puhtaina ja kuivina
- pidettävä hyvin valaistuin.

Ohjeiden täydellistämiseksi seuraavaan on koottu laitteen käyttöön jäljelle jäävät riskit. Mainittuja toimintatapoja on pidettävä väärinä, ja ne ovat siis ankarasti kiellettyjä.

Jännösriskit	Vaaratilanteen kuvaus
Liukastuminen tai kaatuminen	Käyttäjä voi liukastua lattialla olevan veden, minkä tahansa nesteen tai lian vuoksi.
Palovammat ja hankaumat (esim. vastukset, kylmät vuoat, jäähdytyspiirin lamellit ja putket)	Käyttäjä koskettaa tarkoituksella tai vahingossa laitteen sisäisiä osia ilman suojakäsineitä.
Hengenvaarallinen sähköisku	Kosketus sähköosiin huoltotöiden aikana, kun virtaa ei ole katkaistu sähkötaulusta
Putoaminen	Käyttäjä tekee toimenpiteitä laitteelle nousten huonolle jalustalle (esim. askelmat tai tikkaat) tai kiipeää laitteen päälle.
Puristuminen tai loukkaantuminen	Erikoishenkilöstö ei mahdollisesti kiinnitä ohjauspaneelia oikein avatessaan teknisen tilan. Paneeli voi sulkeutua äkillisesti.
Kuormien kaatuminen	Laitteen tai pakkauksen siirtämisen aikana käytetään sopimattomia nostolaitteita, tai välineitä tai kuorma ei ole tasapainossa.
Kemiallinen (jäähdytyskaasu)	Jäähdytyskaasun hengittäminen. Lue aina laitteistoon kiinnitetyt varoituskilvet.
Äkillinen sulkeminen	Laitteen normaalin toiminnan käyttäjä saattaa yhtäkkiä tahallisesti sulkea oven/laatikot (mallikohtainen, laitteen tyyppistä riippuen).

A.7 Tekniset tiedot

- Tyypikilpi ja energiamerkinnät viittaavat alkuperäiseen kokoonpanoon.
- Laite, joka voi toimia arvolla 50 Hz tai 60 Hz, ei vaadi mitään käyttäjän asetusta.

Käytetyt materiaalit ja nesteet

- R290 -kaasu on tulenarka ja räjähdysvaarallinen kaasu. On välttämätöntä ryhtyä kaikkiin mahdollisiin varotoimiin tällaiseen kaasuun liittyvien vaarojen välttämiseksi, kun laitteelle tehdään mitä tahansa tavanomaisia ja/tai erityisiä toimenpiteitä.
- Laitteissa, joissa käytetään kylmäainetta R-744, nimellispaine on 14 MPa (140 bar).
VAROITUS: jäähdytysjärjestelmässä on suuri paine. Älä käsittele sitä. Ota yhteyttä asiantuntevaan huoltohenkilöön ennen sen hävittämistä.

A.8 Ilmastoluokka

Ilmastoluokka

Tyypikilvessä mainittu ilmastoluokka vastaa seuraavia arvoja:

- **Umpiovelliset mallit:**
Ilmastoluokka 5:
 - 43°C (IEC/EN 60335-2-89)
 - 40°C tilassa 40 % suhteellinen kosteus (EN 16825/EN ISO 22041).
- **Lasiovelliset mallit (1MTN):**
Ilmastoluokka 5:
 - 43 °C (IEC/EN 60335-2-89)
 - ympäristön lämpötila 30 °C ja suhteellinen kosteus 55 % (EN 16825/EN ISO 22041).
- **Lasiovelliset mallit (1MBT-2MTN):**
Ilmastoluokka 5:
 - 43 °C (IEC/EN 60335-2-89)
 - ympäristön lämpötila 25 °C ja suhteellinen kosteus 60 % (EN 16825/EN ISO 22041).

A.9 Kuljetus, siirtäminen ja varastointi

- Koneen kuljetuksessa (siirto toiseen toimipaikkaan) ja siirtämisessä (työpaikan sisäisissä siirroissa) on käytettävä asianmukaisia ja kapasiteetiltaan riittäviä välineitä.
- Riippuvan kuorman alla ei saa oleskella kuormauksen ja kuorman purkamisen aikana. Sivullisten pääsy työskentelyalueelle on kielletty.
- Laitteen oma paino ei yksin riitä pitämään sitä paikoillaan.
- Koneetta nostettaessa kiinnitystä ei saa tehdä liikkuviin eikä heikkoihin osiin, joita ovat esimerkiksi kotelot, sähkökanavat, paineilmajärjestelmän osat jne.
- Älä työnnä tai vedä konetta siirtämisen aikana, jotta se ei vahingossa pääse kaatumaan. Käytä koneen nostamiseen asianmukaisia välineitä.
- Koneen purkamiselle ja varastoinnille on varattava riittävän paljon tilaa ja lattian on oltava tasainen.
- Koneen kuljetuksesta, käsittelystä ja varastoinnista huolehtivan henkilöstön on oltava asianmukaisesti ohjeistettu ja koulutettu nostojärjestelmien turvalliseen käyttöön ja heidän tulee käyttää suoritettavalle toimenpiteelle sopivia henkilönsuojaimia.

A.10 Asentaminen ja kokoonpano

- Asentajan on arvioitava tarvittava asennusympäristön vähimmäistilavuus laitteessa olevan kylmäaineen aiheuttamaan syttymis- ja myrkytysvaaraan liittyvien riskien vähentämiseksi.
- Kuvatut toimenpiteet on toteutettava käyttömaassa kulloinkin voimassa olevien määräysten ja vaatimusten mukaisesti.
- Kone ei sovellu asennettavaksi ulkotiloihin ja/tai ympäristöön, jossa se on alttiina sään vaikutukselle (sade, suora auringonvalo jne.).

A.11 Sähköliitäntä

- Virransyöttöjärjestelmän on oltava sopiva kytketyn laitteen nimellisvirralle; liitäntä on toteutettava käyttömaassa voimassa olevien määräysten ja säädösten mukaisesti.
- Ulkoisella lauhdutinyksiköllä varustetuissa laitteissa liitäntä tehdään erikseen yksikölle ja laitteelle.
- Laitteen syöttöjännite ja taajuus on mainittu arvokilvessä.
- Asenna virtajohdon ja sähköverkon väliin mitoitukseltaan arvokilven ottotehoa vastaava, voimassa olevien määräysten mukainen lämpömagneettinen differentiaalikytkin, jonka kontaktien väli on niin suuri, että laite voidaan kytkeä irti verkkovirrasta ylijänniteluokan III olosuhteissa.
Selvitä kytkimen oikea mitoitus tarkistamalla ottovirta-arvo, joka on merkitty laitteen tyypikilpeen.
- Kun liitäntä on tehty, on tarkastettava, ettei syöttöjännite koneen ollessa toiminnassa poikkea nimellisjännitteen arvosta enempää kuin ± 10 %.
- Malleissa, joissa ei ole sisäänrakennettua jäähdytysjärjestelmää, lauhduttimen ja magneettiventtiilin sähköliitäntä tehdään laitteen mukana toimitettujen sähkökaavioiden mukaisesti. Liitännässä on käytettävä johtoa, jonka halkaisija on riittävä. Asenna kaapelit ja kiinnitä ne kaapelinkiristimeen. Kytke johtimet niitä vastaaviin liittimiin.
- Jos virtajohto on vahingoittunut tai liian lyhyt, vaarojen välttämiseksi sen saa vaihtaa vain huoltopalvelu tai joka tapauksessa pätevä henkilökunta.
- Valmistaja ei vastaa vahingoista tai tapaturmista, jotka ovat aiheutuneet edellä mainittujen ohjeiden tai laitteen käyttömaassa voimassa olevien turvallisuusmääräysten noudattamisen laiminlyönnistä.

A.12 Suurin sallittu impedanssi

Seuraavat mallit on liitettävä julkiseen jakelujärjestelmään, jonka suurin sallittu impedanssi on taulukon mukainen:

Malli	Kuvaus	Suurin sallittu impedanssi (ohmia)
V2MPBTHC	2M-pakastekaappi, 2 täysikokoista ovea, R290	0,307 ohmia
V2MPTNBTHC	2M 2T -jääkaappi/pakastin 900+300 I, R290	0,396 ohmia
	2M 2T -jääkaappi/pakastin 600+600 I, R290	
V1MPTNBTHC	1M 2T -jääkaappi/pakastin 300+300 I, R290	0,390 ohmia
V1MPBTHC	1M-pakastekaappi, täysikokoinen ovi, R290	
V1MPTNBT	1M-pakastekaappi, lasiovi, R290	0,3031 ohmia
	1M 2T -jääkaappi/pakastin 300+300 I, R404a	
V1MPBT	1M-pakastekaappi, täysikokoinen ovi, R404a	0,2976 ohmia
V2MPBT	1M-pakastekaappi, lasiovi, R404a	
V2MPBT	2M-pakastekaappi, 2 lasiovea, R404a	0,2733 ohmia
V2MPTNBT	2M 2T -jääkaappi/pakastin 900+300 I, R134a/R404a	
	2M 2T -jääkaappi/pakastin 600+600 I, R134a/R404a	

A.13 Pistokkeella varustettujen laitteiden sähköliitäntä

- Laite liitetään verkkovirtaan kytkemällä virtajohdon pistotulppa verkkopistorasiaan, kun seuraavat asiat on ensin varmistettu:
 - Pistorasiassa on tehokas maadoitus ja verkkojännite ja -taajuus vastaavat laitteen arvokilpeen merkittyjä arvoja. Jos et ole varma suojamaadoituksen tehosta, anna pätevän henkilökunnan tarkastaa se.
 - Sähkönsyöttö on vaatimusten mukainen ja kestää todellisen ottotehon. Asennus on suoritettava ammattitaidolla ja laitteen käyttömaassa voimassa olevien määräysten mukaisesti.
- Pistokkeen on oltava saavutettavissa myös laitteen asennuspaikkaan sijoittamisen jälkeen.
- Pistokkeen tulee olla kohdassa, jossa huoltotoimenpiteitä suorittava henkilö voi aina nähdä sen.

A.14 Virtajohtolla varustettujen laitteiden sähköliitäntä ilman pistoketta

- Liitäntäpisteessä on oltava tehokas maadoitus ja verkkovirran jännitteen ja taajuuden tulee vastata tyyppikilpeen merkittyjä arvoja. Jos et ole varma suojamaadoituksen tehosta, anna pätevän henkilökunnan tarkastaa se.
- Laite on kytkettävä sähköverkkoon pysyvällä tavalla noudattaen seuraavia polariteetteja:
 - ruskea/musta²/harmaa²: vaihe
 - keltavihreä: maa
 - sininen: nolla
- Virtajohto, jolla laite on kytketty pysyvästi verkkovirtaan, on tyyppiä H05VV-F (koodi 60227 IEC 53). Jos virtajohto joudutaan vaihtamaan, tilalla saa käyttää vain samanlaista johtoa. Huomioi virtajohdon vaihdon yhteydessä, että maadoitusjohtimen on oltava pitempi kuin aktiivisten johdinten.
- Vikavirtasuojakytkin on voitava lukita avoimeen asentoon huollon ajaksi.
- Jos käytetään pistoketta, sen on oltava kansallisten asennusmääräysten mukainen. Pistokkeen tulee myös olla:
 - käsiteltävissä kun laite on sijoitettu paikalleen
 - asennuspaikassa
 - kohdassa, jossa huoltotoimenpiteitä suorittava henkilö voi aina nähdä sen.

A.15 Sijoittaminen

- Huomioi laitteiden asennuksessa toimenpiteen vaatimat turvavarotoimet sekä paloturvallisuus.
- Ulkopuolisen lauhdutinyksikön valintaa varten katso valmistajan suosittelemaa yksikköä, joka löytyy laitteiston teknisistä tiedoista.
- Ulkopuolisen jäähdytysyksikön erityistä mitoitusta varten katso jäähdytystehon tiedot teknisistä tiedoista tai katso valmistajan tai valmistajan valtuuttaman liikkeen/huoltopisteen nettisivuja.
- Jos laitteen kylmäaineena on R-744, jäähdytysjärjestelmän korkeapainepuolelle tulee asentaa paineenalennusventtiili moottori-kompressorin ja kaasujäähdyttimen väliin. Putkituksen lisäksi moottori-kompressorin ja paineenalennusventtiiliin välillä tulee olla sulkuventtiileitä tai muita vastaavia komponentteja, jotka voivat saada aikaan paineenlaskun.
- Paineenalennusventtiili tulee asentaa siten, että järjestelmästä sen käytön aikana vapautuva kylmäaine ei voi aiheuttaa haittaa laitteen käyttäjälle. Aukon tulee sijaita siten, että se ei todennäköisesti peity normaalissa käytössä.
- Asennetussa paineenalennusventtiilissä ei pidä olla säätimiä loppukäyttäjää varten.
- Asennetun paineenalennusventtiilin paineasetus ei saa olla korkeampi kuin korkeapainepuolen nimellispaine.
- Katso elektronisen venttiilin parametreja koskevat hienosäädöt verkkosivustolla olevasta huotokäsikirjasta.
- “Marine“-mallin laitteet on kiinnitettävä lattiaan.
- Estä laitteen asennusalueen altistuminen syövyttävälle aineille (kloori, jne.). Valmistaja ei millään tavoin vastaa ulkopuolisten syiden aiheuttamista syöpymisistä.

A.16 Seinäkiinnitys

- Säätöjaloilla varustettuihin lasiovellisiin laitteisiin on kiinnitettävä kaatumisenestovaijerit. Lue ohjeet kohdasta “Kaatumisenestovaijereiden kiinnittäminen lasiovellisiin, säätöjaloilla varustettuihin malleihin”.

A.17 Pyörien pyörimisesteet



TÄRKEÄÄ

Asenna laitteen mukana tulevat pyörien pyörimisesteet asennusohjeiden mukaisesti matala- tai korkeapyöräisiin lasiovimalleihin 1M-2M (sisäinen jäähdytysyksikkö) ja korkeapyöräisiin 2M-malleihin, joissa ovi on täysin eristetty (sisäinen jäähdytysyksikkö).

A.18 Laitteen asennustilaa koskevat rajoitukset

- Laitteet, joissa on vakiotuuletus:** Laite on sijoitettava siten, että yläpuolelle jää tilaa vähintään 500 mm, taakse 30 mm ja lisäksi 20 mm:n (jääkaappimallit) tai 30 mm:n (pakastinmallit) etäisyydelle muista samassa tilassa olevista laitteista. Jos väli on liian pieni, laitteen seinämiin voi muodostua kosteutta. Lisäksi on huomioitava oven avaamiseen tarvittava tila. 3-oviset mallit on sijoitettava siten, että yläpuolelle jää tilaa vähintään 500 mm, taakse 100 mm ja lisäksi 20 mm:n etäisyydelle muista samassa tilassa olevista laitteista. **Laitteet, joissa on tuuletusaukko edessä (Marine-mallit).** Laite on sijoitettava siten, että yläpuolelle jää vähintään 105 mm (1MTN-2MTN-mallit) tai 200 mm (2MBT-malli), taakse 30 mm ja lisäksi 20 mm:n etäisyydelle muista samassa tilassa olevista laitteista.

A.19 Laitteen hävittäminen

- Tee laite toimintakyvyttömäksi ennen käytöstäpoistoa irrottamalla sen virtajohto. Irrota kaikki lukituslaitteet, jotta kukaan ei voi vahingossa jädä loukkuun kaapin sisälle.

B LAITTEEN JA VALMISTAJAN TUNNISTETIEDOT

Tyypikilvessä näkyvät koneen tunnistetiedot ja tekniset tiedot.

Kuvassa näkyy esimerkki laitteesta olevasta merkinnästä tai tyypikilvestä:

F.Mod. XXXXXXXXX	Comm.Model XXXXXXXXX	Type ref. XXXXXX	2019
PNC 9VTX XXXXXXXXX	Ser.Nr. XXXXXXXXX	Cyclopentane	
W Tot. XXX kW	Volt XXXX XXX XXHz	Total Current XX A	
Potenza Sbrinamento / Defrost Power	XXX kW	Classe / Class X	GWP XXXX CO2-eq XXX t
Resistenza Evaporazione / Evaporation Heater El.	X kW	Refrigerante / Refrigerant XXXXX	XX Kg
Illuminazione / Lighting	X W	Cap. X	
IPxx		CE	
Electrolux Professional SPA - Viale Treviso, 15 - 33170 Pordenone (Italy)			

Kilven sisältämien tietojen merkitys näkyy alla olevassa taulukossa:

F.Mod.	laitteen valmistustehtaan kuvaus
Comm.Mod.	kaupallinen kuvaus
PNC	valmistuksen tuotekoodi
Ser.No.	sarjanumero
Type ref.	laitteen sertifiointiryhmä
Cyclopentane	eristyksessä käytetty solutuskaasu

V	syöttöjännite
Hz	syöttötaajuus
kW	virransyöttö
A	ottoteho
Evaporation heater El.	haihdutusvastuksen teho
Class	ilmastoluokka
GWP	globaali lämmitysvaikutus
CO2 eq	kasvihuonekaasujen määrä
Lighting	sisävalo
Cap.	nimelliskapasiteetti
Refrigerant	jäähdytyskaasun tyyppi
Defrost power	kokonaisvirta
CE	CE-merkintä
	WEEE-kuvamerkki
IPX3	suojausluokka pölyä ja vettä vastaan

C YLEISTÄ

C.1 Johdanto

Tämä käyttöopas antaa eri laitteistoja koskevia tietoja. Käyttöoppaan sisältämät tuotekuvat ovat ainoastaan esimerkkejä.

Huomaa, että käsikirjan kuvat ja kaaviot eivät ole oikeassa mittakaavassa. Ne toimivat lisäyksinä kirjoitettuihin ohjeisiin antaen lyhyen yhteenvedon, mutta eivät kuvaa laitetta tarkasti. Laitteen asennuskaavioissa olevat numeroarvot on annettu millimetreinä ja/tai tuumina.

C.2 Tekijänoikeudet

Tämä käsikirja on tarkoitettu ainoastaan käyttäjän tietolähteeksi, ja sen saa luovuttaa ulkopuoliselle taholle vain Electrolux Professional -yhtiön luvalla.

C.3 Käsikirjan säilyttäminen

Käsikirja on säilytettävä ehjänä koko laitteen käyttöajan aina sen lopulliseen käytöstäpoistoon saakka. Jos laite luovutetaan, myydään, vuokrataan tai annetaan leasing-käyttöön, tämän käsikirjan tulee seurata laitetta.

C.4 Käsikirjan kohderyhmä

Tämä käsikirja on tarkoitettu seuraaville henkilöille:

- kuljetusliike ja konetta siirtävä henkilöstö

- asennus- ja käyttöönottohenkilöstö
- asiantunteva henkilöstö (katso huolto-opas).

C.5 Määritelmät

Seuraavassa on määritelmät tärkeimmille käsikirjassa käytetyille termeille. Lue nämä määritelmät huolellisesti ennen muiden osien lukemista.

Käyttäjä	Laitteen asennus-, säätö-, käyttö- ja huoltohenkilökunta, puhdistus- ja korjaustöitä suorittavat henkilöt sekä kuljetukseen osallistuvat henkilöt.
Valmistaja	Electrolux Professional SpA tai mikä tahansa Electrolux Professional SpA: n valtuutettu huoltoliike.
Laitteen normaaliin käyttöön osallistuva henkilöstö	Käyttäjät, jotka ovat saaneet ohjeet ja koulutuksen laitteen normaaliin käyttöön liittyviin toimenpiteisiin sekä siihen liittyviin vaaroihin.

Huoltopalvelu tai pätevä henkilökunta	Valmistajan valmentama/kouluttama henkilö, joka ammattitaitonsa, kokemuksensa, erityiskoulutuksensa sekä tapaturmantorjuntamääräysten tuntemuksen perusteella pystyy arvioimaan laitteella suoritettavat toimenpiteet ja tunnistamaan ja välttämään mahdolliset vaarat. Hän on mekaniikan, sähkötekniikan ja elektroniikka-alan jne. ammattilainen.
Vaara	Mahdollisten vammojen ja terveysvaarojen aiheuttaja.
Vaaratilanne	Mikä tahansa tilanne, jossa käyttäjä altistuu yhdelle tai useammalle vaaralle.
Riski	Mahdollisten vammojen tai terveysvaarojen todennäköisyyden ja vakavuuden yhdistelmä vaaratilanteessa.
Suojaukset	Turvatoimenpiteet, jotka sisältävät erityisten teknisten menetelmien käytön (suojukset ja turvalaitteet) käyttäjien suojaamiseksi vaaroilta.
Suojus	Laitteen osa, jota käytetään erityisellä tavalla suojauksen aikaansaamiseksi fyysisen esteen avulla.
Turvalaite	Laite (muu kuin suojus), joka poistaa vaaran tai vähentää sitä. Laitetta voidaan käyttää yksinään tai yhdessä suojuksen kanssa.
Asiakas	Henkilö, joka on ostanut laitteen ja/tai joka päättää sen käytöstä ja käyttää sitä (esimerkiksi yritys, yrittäjä tai yhtiö).
Hengenvaarallinen sähköisku	Sähkövirran vahingossa tapahtuva purkautuminen ihmiskehoon.

C.6 Vastuu

Valmistaja ei vastaa millään tavalla vahingoista ja toimintahäiriöistä, jotka ovat aiheutuneet:

- tämän käsikirjan ohjeiden noudattamisen laiminlyönnistä
- korjausten suorittamisesta sääntöjen vastaisesti ja muiden kuin varaosaluettelon sisältämien varaosien käytöstä (muiden kuin alkuperäisten varaosien ja lisävarusteiden asentaminen ja käyttäminen voi haitata laitteen toimintaa ja saada valmistajan alkuperäisen takuun raukeamaan)
- asiantuntemattomien henkilöiden suorittamista toimenpiteistä
- valtuuttamattomista muutoksista tai toimenpiteistä
- puuttuvasta, puutteellisesta tai riittämättömästä huollosta
- laitteen väärästä käytöstä
- ennakoimattomista poikkeustilanteista
- laitteen käytöstä asiantuntemattoman ja/tai kouluttamattoman henkilöstön toimesta

D TEKNISET TIEDOT



VAROITUS

Katso *“Varoitus ja turvallisuustiedot”*.

D.1 Käytetyt materiaalit ja nesteet

Elintarvikkeisiin kosketuksissa olevat pinnat on valmistettu teräksestä tai pinnoitettu myrkyttömällä muovilla. Fluoratut

- käyttömaassa voimassa olevien työpaikkaa koskevien turvallisuus-, hygieni- ja terveysturvamääräysten noudattamatta jättämisestä.

Valmistaja ei vastaa millään tavalla vahingoista, jotka ovat aiheutuneet käyttäjän tai asiakkaan tekemien omavaltainen muutosten tai muunnosten vuoksi.

Työnantaja tai työpaikan vastuhenkilö tai tekniseksi tukihenkilöksi määritetty henkilö on vastuussa työntekijöiden käyttöön annettavien, sopivien henkilösuojainten määrittämisestä ja valitsemisesta käyttömaassa voimassa olevien määräysten mukaisesti.

Valmistaja ei millään tavoin vastaa käsikirjan sisältämistä mahdollisista epätasällisyyksistä, mikäli ne johtuvat painovirheistä tai käännösvirheistä.

Mahdolliset asennusta, käyttöä ja huoltoa koskevien ohjeiden lisäykset, jotka valmistaja katsoo tarpeelliseksi toimittaa asiakkaalle, on säilytettävä yhdessä käsikirjan kanssa, johon ne olennaisesti kuuluvat.

C.7 Asiakkaan toimesta suoritettava pakkauksen tarkastaminen

- Tuotteen turvallinen kuljettaminen ja asiakkaalle toimittaminen on kuljetusliikkeen vastuulla.
- Tee ilmoitus kuljetusliikkeelle, jos havaitset näkyviä tai piileviä vikoja.
- Merkitse mahdolliset vahingot tai puutteet rahtikirjaan laitetta vastaanottaessasi.
- Kuljettajan täytyy allekirjoittaa rahtikirja: kuljetusliike voi hylätä valituksen, jos rahtikirjaa ei ole allekirjoitettu (kuljetusliike voi toimittaa tarpeellisen lomakkeen).
- Mikäli tuotteessa havaitaan vasta pakkauksen purkamisen jälkeen piileviä vikoja tai puutteita, kuljetusliike on pyydyttävä tarkistamaan tavara 15 päivän kuluessa.

Pakkauksen tarkastamisen jälkeen

- Poista pakkaus.
Ole varovainen kun otat laitteen pakkauksesta ja käsittelet sitä, jotta se ei saa iskuja.
- Ota talteen kaikki pakkauksessa olevat asiakirjat.

C.8 Varastointi

Laite ja/tai sen osat on varastoitava suojattuina kosteudelta, voimakkailla aineilla ja värähtelyiltä ympäristön lämpötilassa, joka on 5°C - 50°C.

Laitteen varastointipaikan on täytettävä seuraavat vaatimukset:

- Se pystyy kantamaan laitteen aiheuttaman kuormituksen.
- Siinä on tasainen lattiapinta, jotta laitteeseen ei tule muodonmuutoksia eivätkä sen tukijalat vaurioidu.

kaasut ovat ilmatiiviisti suljetun laitteen sisällä. Jäähdytysyksiköissä käytetään nestemäistä HFC-ylmäainetta (R134a (GWP:1430)/R404a (GWP:3922)/R407a (GWP:2107)) tai R290-malleissa HC-ylmäainetta, joka vastaa voimassa olevia määräyksiä. Kaasun tyyppi on mainittu tyyppikilvessä. Kaasun CO₂-ekvivalentti voidaan laskea kertomalla GWP-arvo kaasun määrällä.

D.2 Tärkeimmät tekniset ominaisuudet

Hyllyritilöiden mitat mm	530x530
Bruttotilavuus l	700 (1 moduuli) 1400 (2 moduulia)
Syöttöjännite V	230 V/50 Hz ¹ 220 V/60 Hz ¹ 220–240 V/50 Hz ¹

1. Mallista riippuen

Kaapin lämpötila-alue	
Umpiovelliset jääkaappimallit	-2/+10
Lasiovelliset jääkaappimallit	+2/+10
Umpiovelliset pakastinmallit	-22/-15
Lasiovelliset pakastinmallit	-20/-15
Jääkaappimallit erillisillä sisätiloilla	-2/+10 -2/+10
Jääkaappi-pakastinmallit erillisillä sisätiloilla	-2/+10 -22/-15
Kolmioviset jääkaappimallit erillisillä sisätiloilla	-2/+10 -2/+6

E ASENTAMINEN JA KOKOONPANO

E.1 Johdanto



VAROITUS

Katso *“Varoitus ja turvallisuustiedot”*.

Laitteen asianmukaisen toiminnan ja turvallisen käytön varmistamiseksi on erittäin tärkeää noudattaa tarkasti tässä kappaleessa annettuja ohjeita.

Kun laite on paikallaan, tarkista sen tasapainotus ja tarvittaessa säädä sitä. Tuotteen epätasapaino voi aiheuttaa toimintahäiriöitä.



VARO

Varmista ennen laitteen siirtämistä, että nostovälineen kapasiteetti on riittävä laitteen painoon nähden.



HUOM!

Laitteet, joissa on sisäänrakennettu jäähdytysyksikkö, täytyy kuljettaa pystysuorassa asennossa. Mikäli konetta on kuljetettu vaakasuorassa, on annettava sen odottaa muutama tunti pystysuorassa asennossa ennen sen käynnistämistä.



VARO

- Asenna kone hyvin ilmastoituun tilaan, mahdollisimman kauas lämmönlähteistä (esimerkiksi lämpöpattereista tai ilmastointilaitteista) varmistaaksesi jäähdytyslaitteiston asianmukaisen toiminnan.
- Lauhdutinta ei saa milloinkaan peittää edes väliaikaisesti, jotta sen ja siten myös itse koneen toimintaan ei aiheudu häiriöitä.
- Laite kuljetetaan asennuspaikalle ja irrotetaan pakkauslustralta vasta asennuksen alkaessa.

E.2 Asiakkaan vastuu

Asiakkaan tehtävät, vaatimukset, toimenpiteet ja vastuut ovat seuraavat:

- Laitteen asennusalustan tasaisuus on tarkistettava.
- Laite tulee kytkeä maadoitettuun pistorasiaan ja verkkovirran jännitteen tulee vastata arvokilvessä mainittuja arvoja.
- Laitteeseen on asennettava herkkä lämpömagneettinen differentiaalikytkin, jossa on manuaalinen nollaus.



HUOM!

Sähköliitäntää koskevat ohjeet löytyvät kappaleesta *“A.11 Sähköliitäntä”*.

E.3 Ohjeet pakkauksen purkamiseen

Pura laite pakkauksesta seuraavalla tavalla:

- Jos varusteena, leikkaa pakkaushihnat ja poista suojakelmu varoen naarmuttamasta pintoja, jos käytät apuna saksia tai veistä.
- Jos varusteena, poista pahvinen yläsuojus, polystyreenisuojukset ja sivusuojukset.
- Ruostumattomasta teräksestä valmistettujen pintojen suojakalvo on irrotettava hyvin hitaasti ja tasaisesti, jotta liimaa ei jää kiinni pintoihin.
- Mikäli näin käy, liimajäänteet voi tarvittaessa poistaa syövyttämättömällä liuottimella. Huuhtelee ja kuivaa pinta lopuksi huolellisesti.
- Pyyhi kaikki ruostumattomat teräspinnat vaseliiniöljyyn kastetulla liinalla siten, että pintaan muodostuu suojaava kalvo.

E.4 Pakkauksen hävittäminen

Pakkausmateriaalit tulee hävittää laitteen käyttömaassa voimassa olevien määräysten mukaisesti. Kaikki pakkausmateriaalit ovat ympäristöystävällisiä.

Ne voidaan säilyttää ilman vaaraa, tai ne voidaan kierrättää tai polttaa jätteiden polttolaitoksessa. Kierrätyskelpoiset muoviosat on merkitty seuraavasti:



Polyeteeni

- Ulkopakkaus
- Ohjepussi



Polypropeeni

- Hihnat



Styroksi

- Kulmasuojukset

Puu- ja pahviosat voidaan hävittää laitteen käyttömaassa voimassa olevien määräysten mukaisesti.

E.5 Sijoittaminen

Huomioi laitteen asennuksessa toimenpiteen vaatimat turva- varotoimet sekä paloturvallisuus.

Jos laite asennetaan ympäristöön, jossa on syövyttäviä aineita (klooria tms.), kaikki pinnat on suositeltavaa sivellä parafiiniöl- jyyyn kastetulla liinalla, jotta pintaan muodostuu suojaava kalvo.

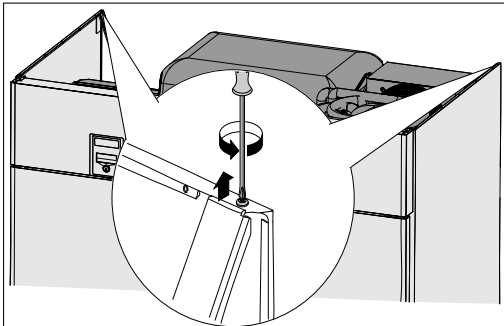
Laitteen sijoittaminen:

- aseta laite sille valitulle paikalle.
- Säädä korkeus ja vaakasuoruus säädettävien jalkojen avulla varmistaen samalla, että ovi sulkeutuu vaivattomasti.

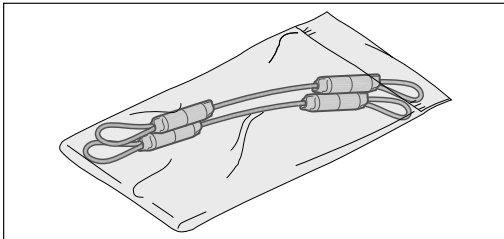
E.6 Kaatumisenestovaijereiden kiinnittäminen lasiovellisiin, säätöjaloilla varustettuihin malleihin

Laitteen asentamisen aikana on muistettava kiinnittää siihen kaatumisenestovaijerit. Toimi seuraavalla tavalla:

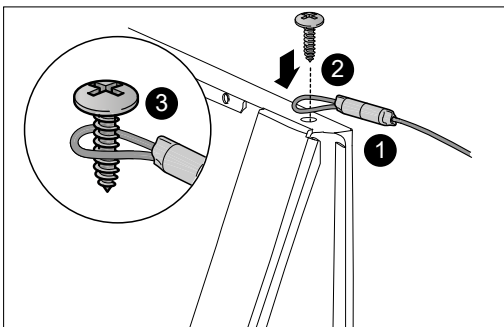
1. avaa kaksi laitteen päällä olevaa ristipääruuvia, jotka kiinnittävät ylätasoa takaosan kuten kuvassa



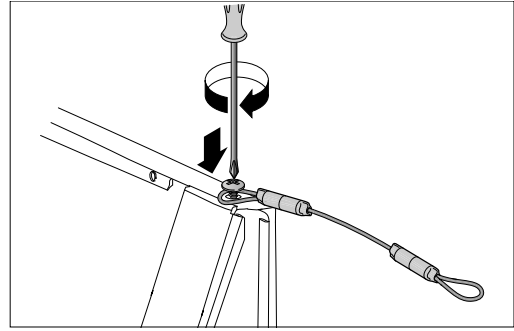
2. ota vaijerit pakkauksesta



3. pujota vaijerin silmukka ruuviin



4. kiinnitä ruuvi takaisin laitteen ylätasoon



5. sitten vaijeri on kiinnitettävä seinään ruuvitulpan avulla laitteen varmistamiseksi paikalleen.
6. Toista toimenpide toiselle vaijerille.

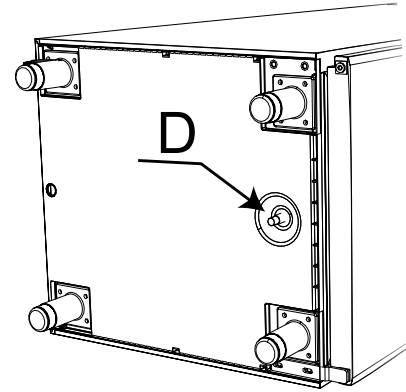
E.7 Putkiliitännät



VARO

Putkiliitännät saa tehdä vain pätevä henkilökunta.

Laitteessa on poistoaukko, johon kaapissa mahdollisesti oleva neste valuu. Liitä laitteen pohjassa oleva tulpalla varustettu poistoaukko "D" viemäriputkeen. Poistoaukon halkaisija on "17,5 mm", joten on suositeltavaa liittää se viemäriputkeen, jonka halkaisija on "17,5 mm".



E.8 Umpiovien avautumissuunnan vaihtaminen



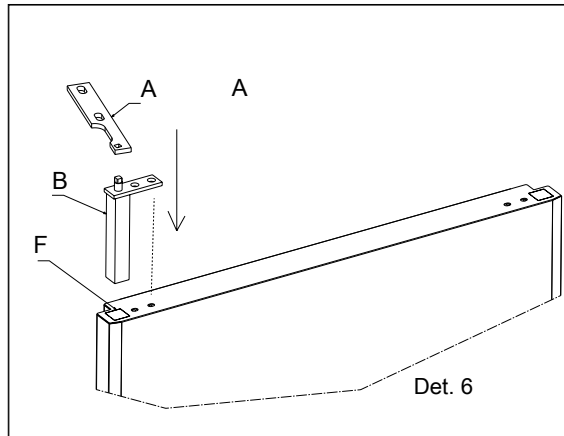
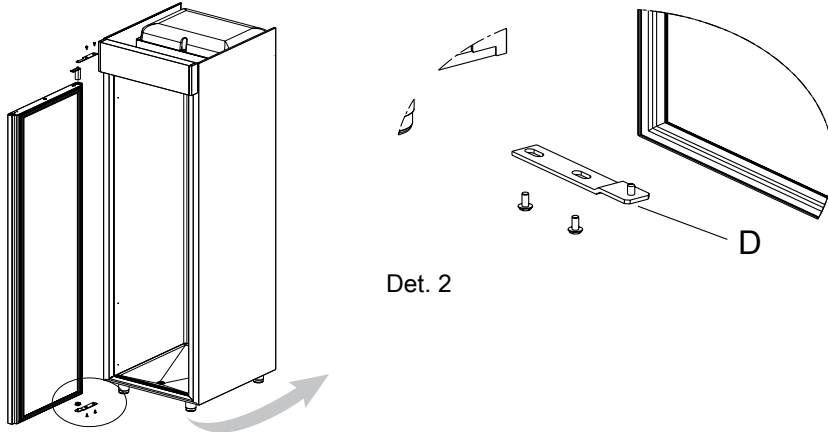
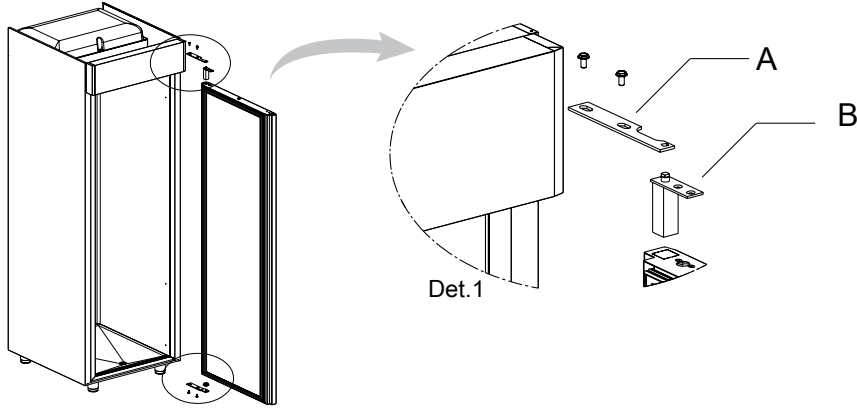
VARO

Käyttäjä ei voi muuttaa oven kätsyyttä lasiovimalleissa. Lasiovimallit toimitetaan oven avautumissuunta vasemmalta oikealle. Jääkaappimalleissa oven kätsyyden muuttamiseksi on kutsuttava huoltopalvelu.

Yksioivisten jääkaappien ovet aukeavat normaalisti oikealta. Jos haluat vaihtaa avautumissuunnan vasemmalle, toimi seuraavalla tavalla:

- Avaa käyttöpaneeli avaamalla paneelin ja oven välissä olevat 2 ruuvia.
- Avaa kaksi kannattimen "A" kiinnitysruuvia sekä saranan "B" kiinnitysruuvi (kohta 1).
- Irrota ovi ja asenna sarana "B" oikealta vasemmalle puolelle, murra vastakkaisella oleva valmiiksi leikattu kappale "F". Työnnä paikalleen osa "B" (kohta 6) ja kannatin kuten kuvassa.
- Irrota alempi kannatin "D" ja asenna se paikalleen vastakkaiselle puolelle (kohta 2).
- Aseta ovi alempaan kannattimeen "D".
- Aseta ylempi kannatin "A" oven ja laitteen yläosan väliin kiristäen kiinnityspultit.
- Aseta ovi ennen ruuvien kiristämistä samaan linjaan kaapin etulevyn kanssa säätäen ala- ja yläkannatinta tarkistaen samalla, että kaikki tiivisteet kaikilla puolilla tulevat oikeaan asentoon.

- Kiristä sitten kannattimen kiinnityspultit.



E.9 Puoliovien kätsiyyden vaihtaminen

Jääkaappien ovet aukeavat normaalisti oikealle.

Suoritettavat toimenpiteet on kuvattu edellisessä kappaleessa. Tällöin katsotaan viitteen "D" sijasta viitettä "F" (kohta 3)

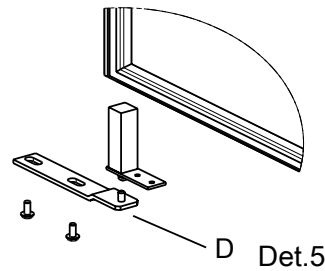
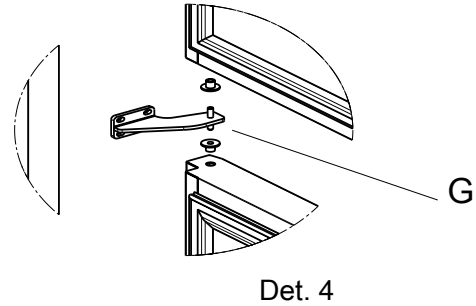
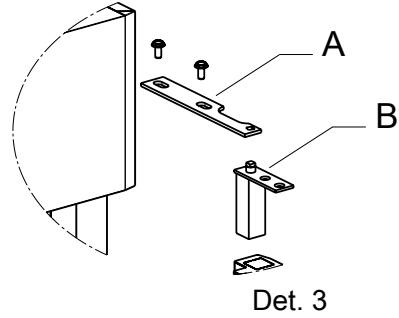
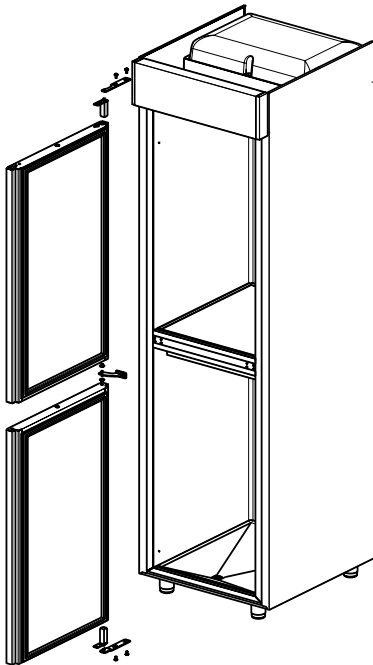
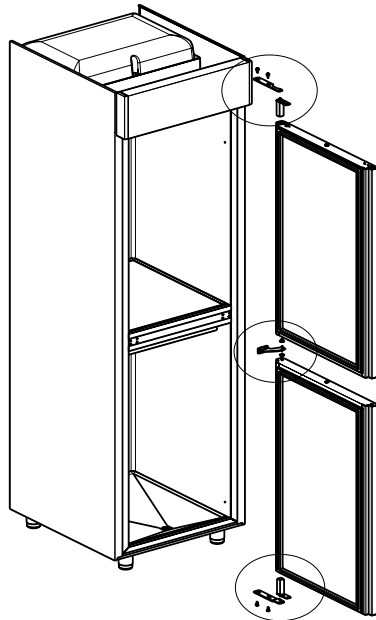
- Avaa käyttöpaneeli avaamalla paneelin ja oven välissä olevat 2 ruuvia.
- Avaa kiinnityskannattimen "A" kaksi ruuvia ja ylemmän oven saranan "B" kiinnitysruuvi.
- Irrota ovi ja asenna sarana "B" oikealta vasemmalle puolelle, murra vastakkaisella oleva valmiiksi leikattu kappale "F". Työnnä paikalleen osa "B" (kohta 6) ja kannatin kuten kuvassa.
- Irrota keskikannatin "G" (kohta 4) ja kiinnitä se kaapin vastakkaiselle puolelle, irrota alempi kannatin "D", aseta se omalle paikalleen toiselle puolelle (kohta 5).
- Aseta alempi ovi alemmalle kannattimelle "D".

- Kiinnitä keskimmäinen kannatin "E".
- Aseta ylempi ovi keskikannattimelle "G".
- Aseta ylempi kannatin "A" oven ja laitteen yläosan väliin kiristäen kiinnityspultit.
- Aseta ovi ennen ruuvien kiristämistä samaan linjaan kaapin etulevyn kanssa säätäen ala- ja yläkannatinta tarkistaen samalla, että kaikki tiivisteet kaikilla puolilla tulevat oikeaan asentoon.
- Kiristä sitten kannattimen kiinnityspultit.



HUOM!

Kun kuvatut toimenpiteet on suoritettu, laitteessa olevat reiät suljetaan erityisillä muovitulpilla. Jos asennus tehdään betonisokkeliin, tee lattiaan kaksi reikää alasaranan kiinnitysruuvien kohdalle.



F KONEEN KÄYTTÄPOISTO JA ROMUTUS



VAROITUS

Katso ”Varoitus ja turvallisuustiedot”.

F.1 Laitteen hävitysmenettely

Kun laite on käyttökänsä lopussa, omistajan tulee huolehtia sen asianmukaisesta hävittämisestä.

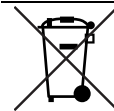
Eri maiden lainsäädäntö vaihtelee laitteen käytöstäpoistoa koskevilla asioissa. Tämän vuoksi neuvomme noudattamaan sen maan lakeja ja määräyksiä, jossa laite hävitetään.

Ennen laitteen lopullista hävittämistä on suositeltavaa tarkistaa sen kunto huolellisesti ja arvioida, onko rakenteessa kohtia, joihin voi purkamisen aikana tulla rakennevaurioita tai muita vikoja.

Laite puretaan osiin ja sen osat hävitetään lajittelun mukaan eli eri ominaisuuksien (esim. metallit, öljyt, rasvat, muovit, kumi jne.) perusteella muistaen, että kompressori sisältää

voiteluöljyä ja kylmäainetta, jotka voidaan kierrättää. Monet jääkaapin osat voi viedä keräyspisteiden erikoisjätteiden säiliöihin.

Mallista riippuen ovet tulee irrottaa paikaltaan ennen laitteen purkamista osiin.



Laitteeseen kiinnitetty merkki osoittaa, että laitetta ei saa pitää kotitalousjätteenä, vaan että se on hävitettävä asianmukaisesti kaikkien ympäristöön ja ihmisiin kohdistuvien haittojen estämiseksi. Tuotteen kierrätystä koskevia ohjeita on saatavilla laitteen myyntiedustajalta tai jälleenmyyjältä, paikallisesta huoltoiliik-keestä tai jätehuoltokeskuksesta.



HUOM!

Kun laite puretaan osiin, kaikki merkinnät, tämä käsikirja ja muut laitetta koskevat asiakirjat on tuhottava.

CE