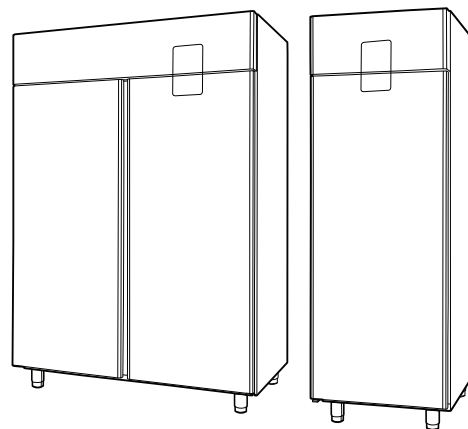


Réfrigérateurs verticaux

Premium

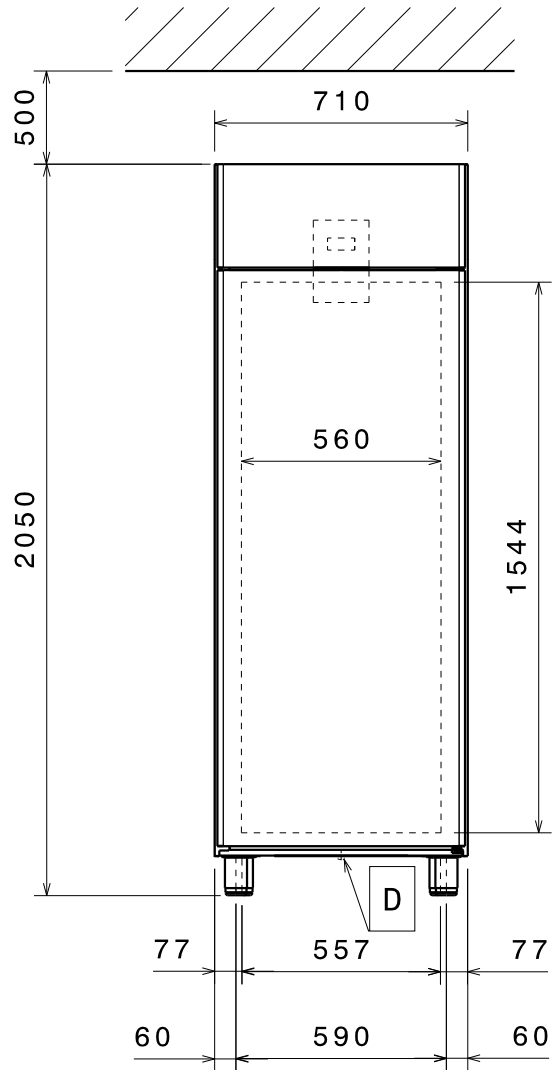


FR Instructions d'installation



595R50100- 2023.03

Schéma d'installation



Modèle 1 porte

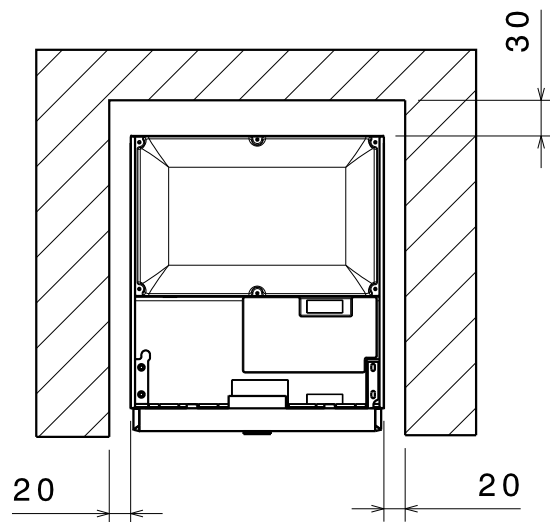
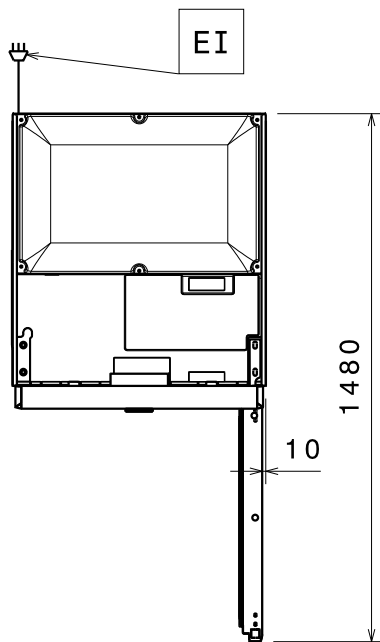
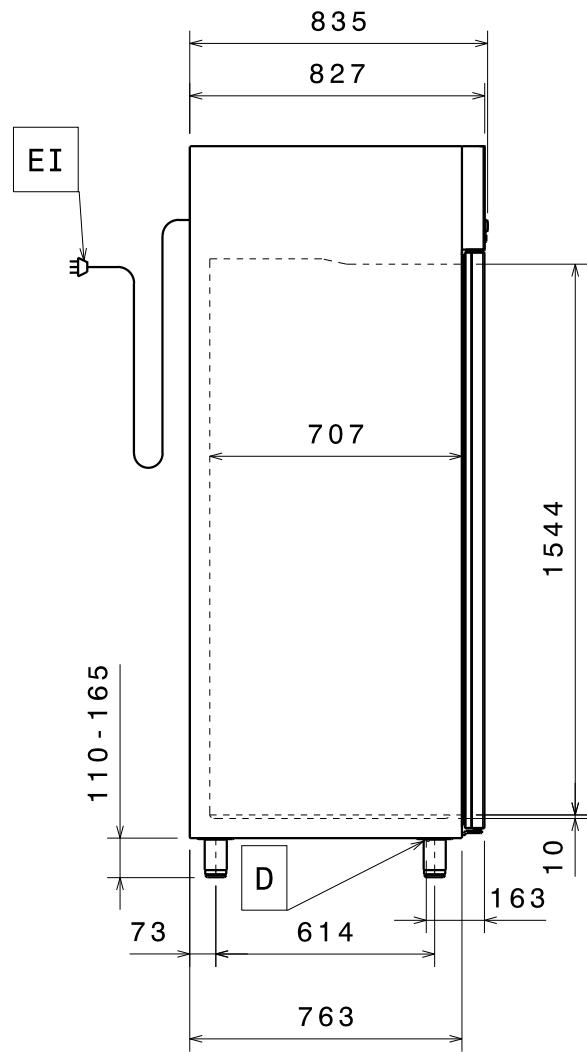
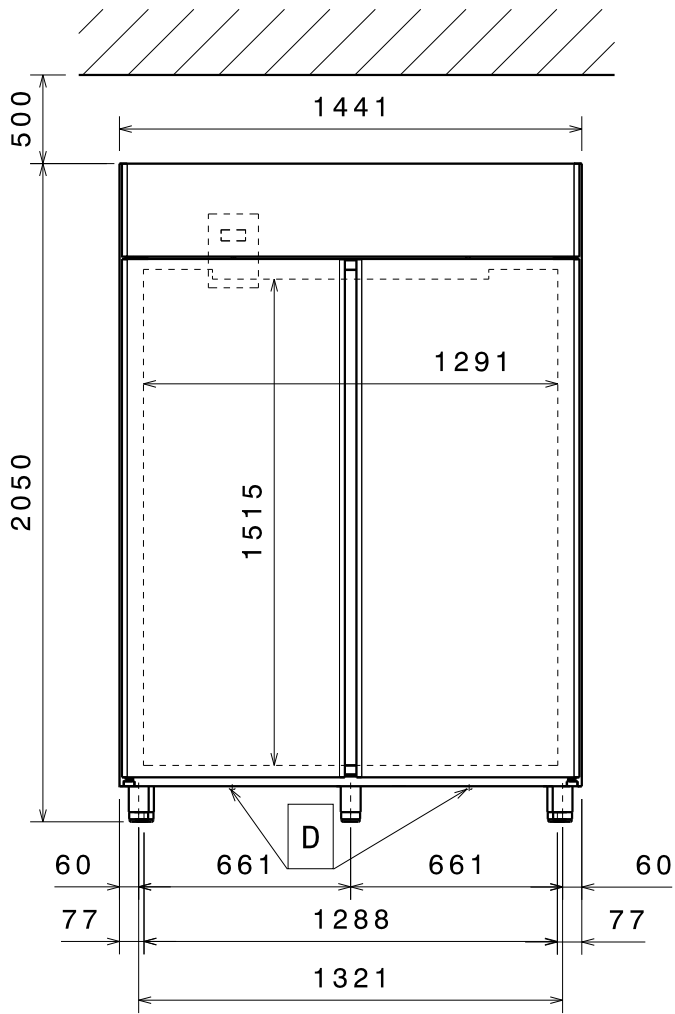


Schéma d'installation



Modèles 2 portes

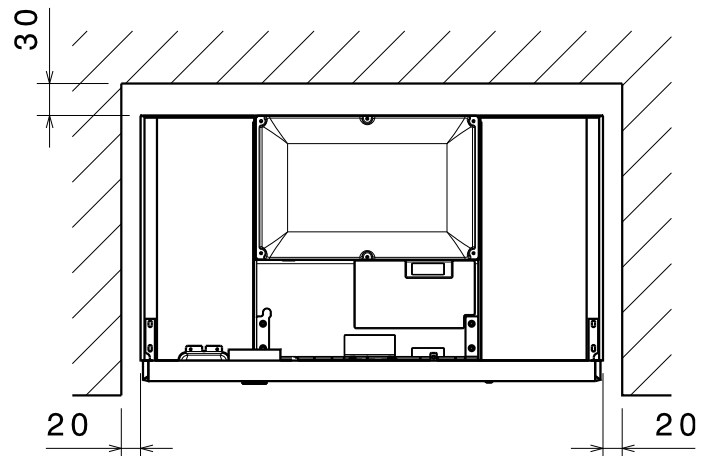
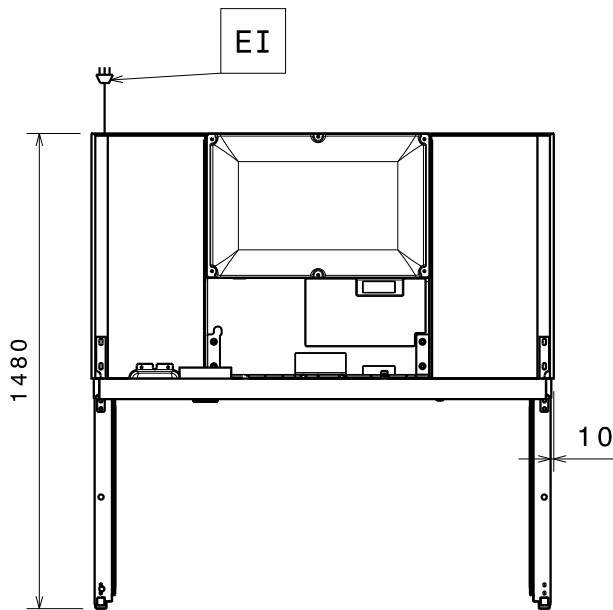
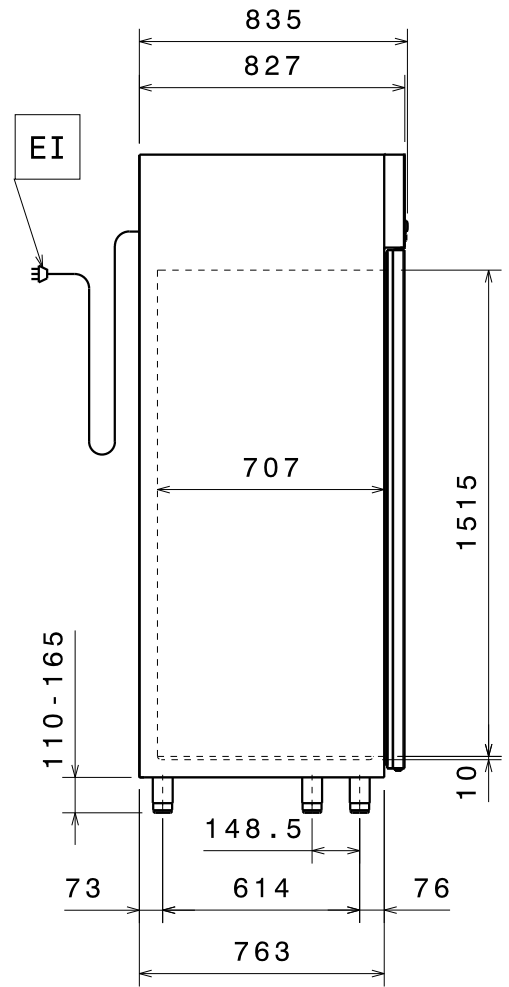
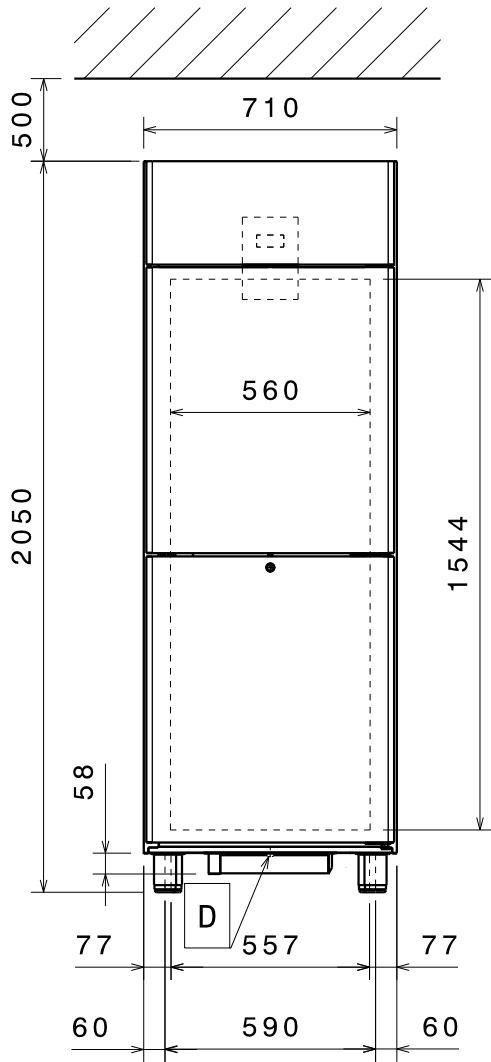
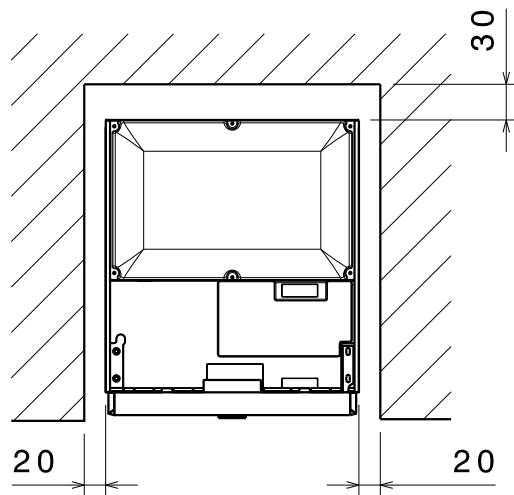
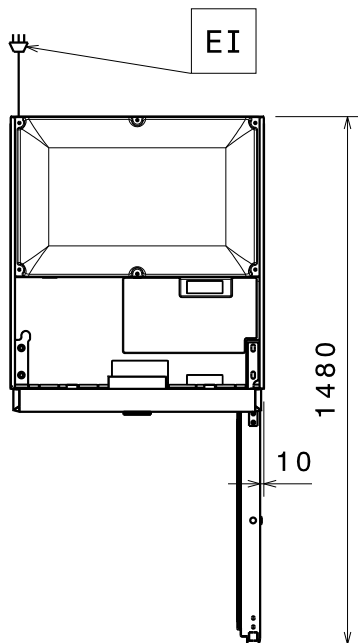
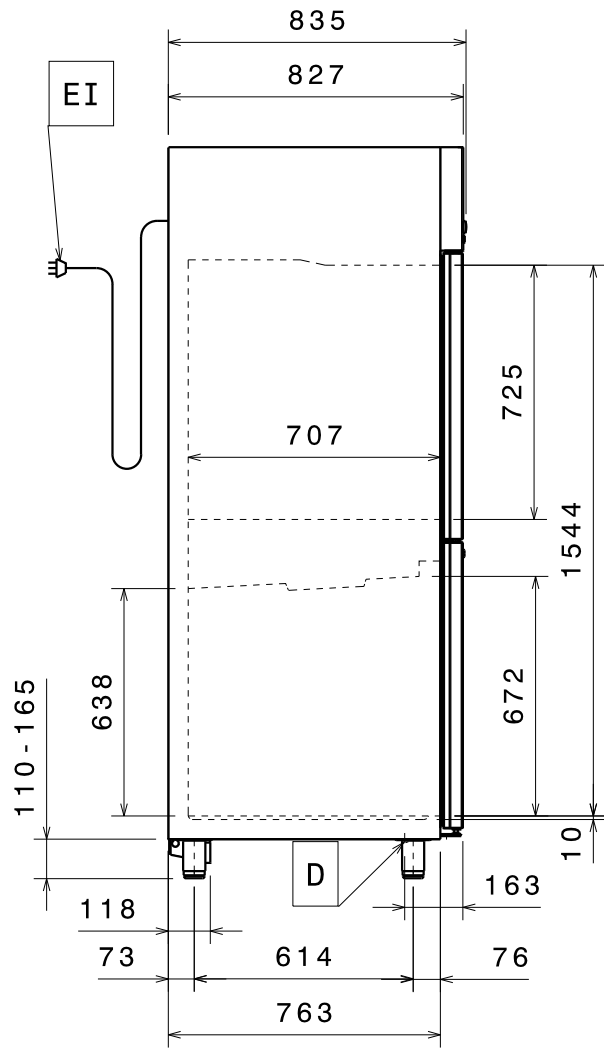


Schéma d'installation



Modèle 2 demi-portes



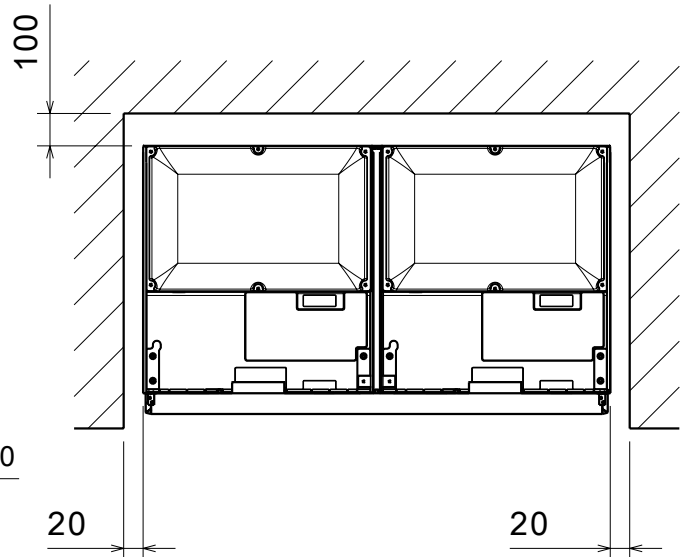
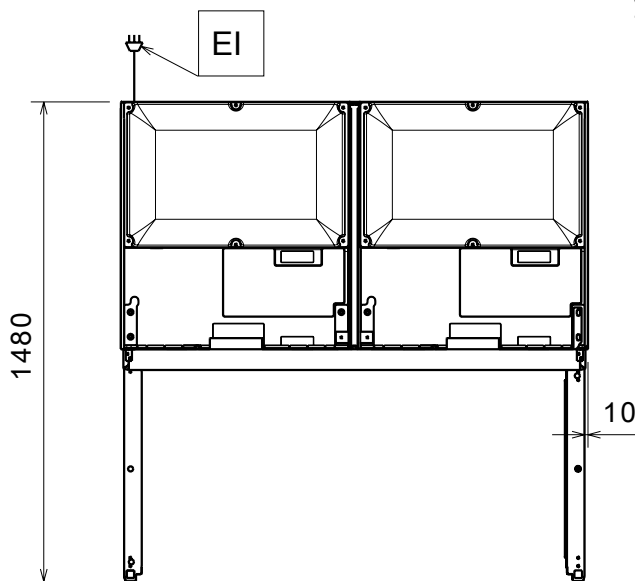
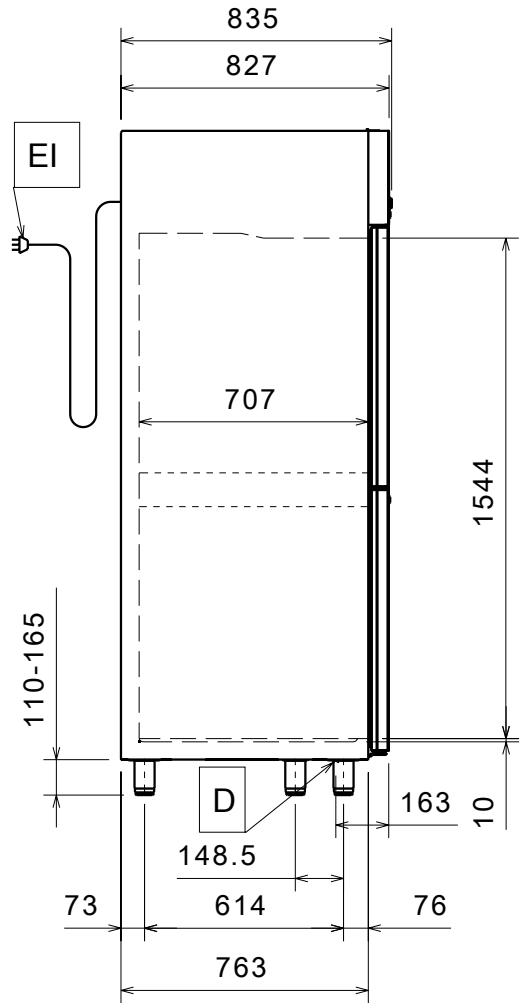
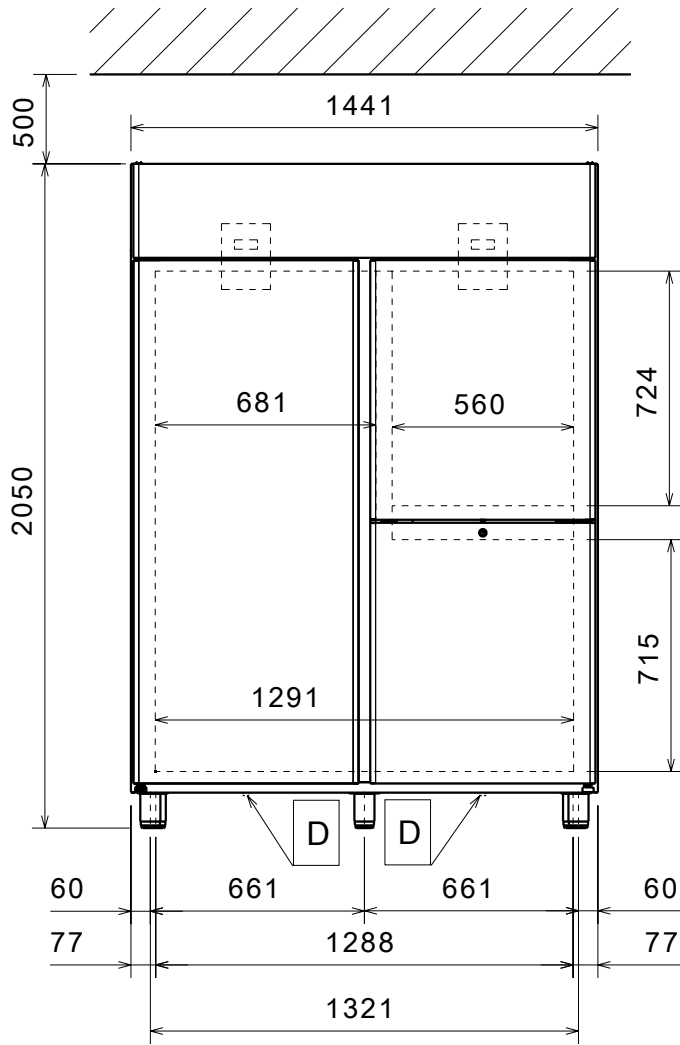
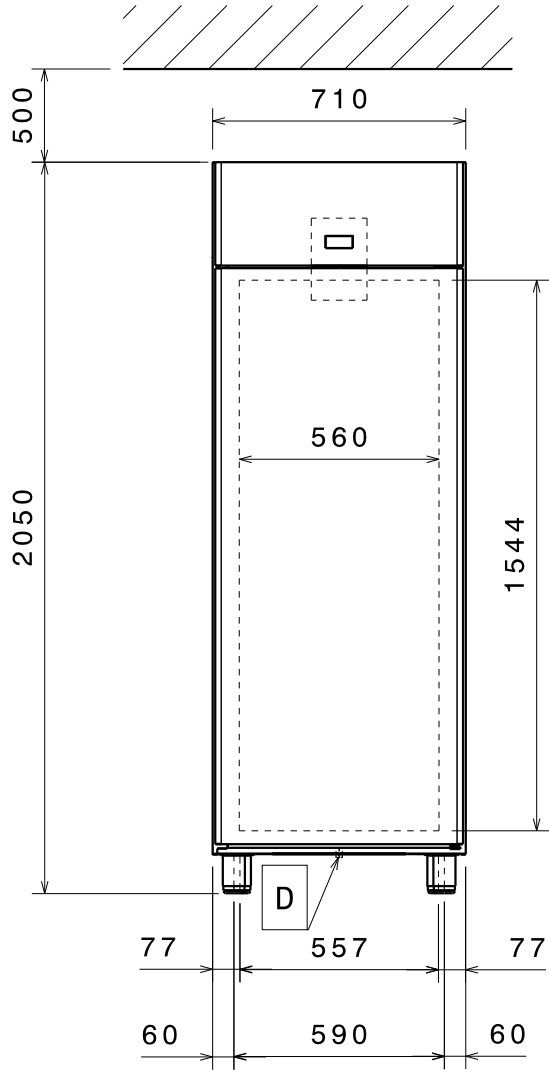


Schéma d'installation



Modèle 1 porte à distance

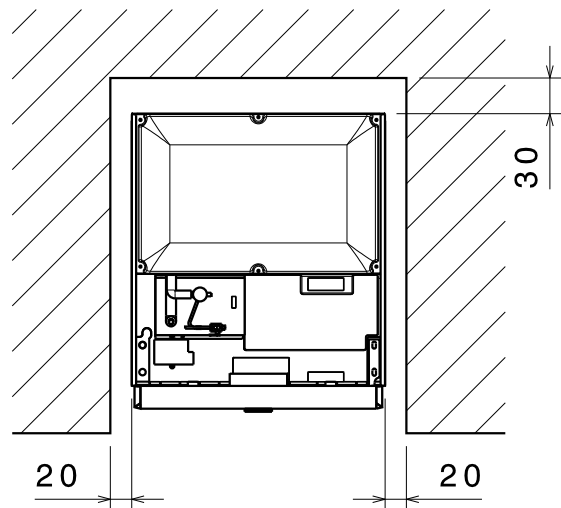
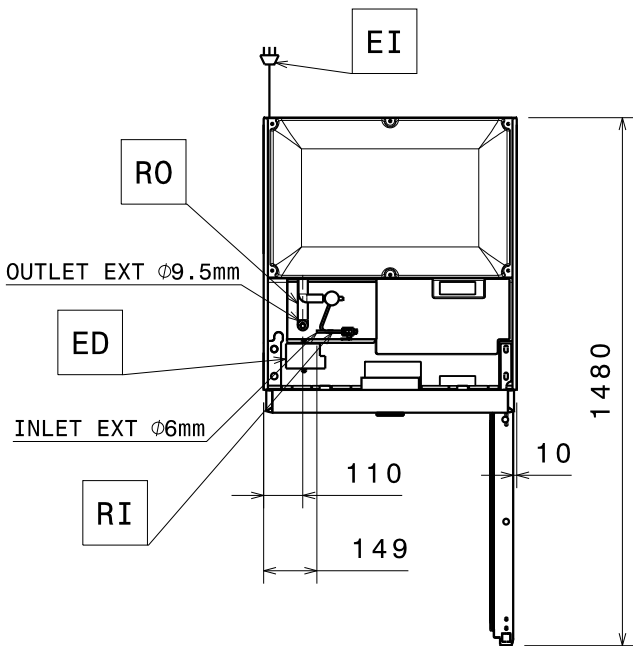
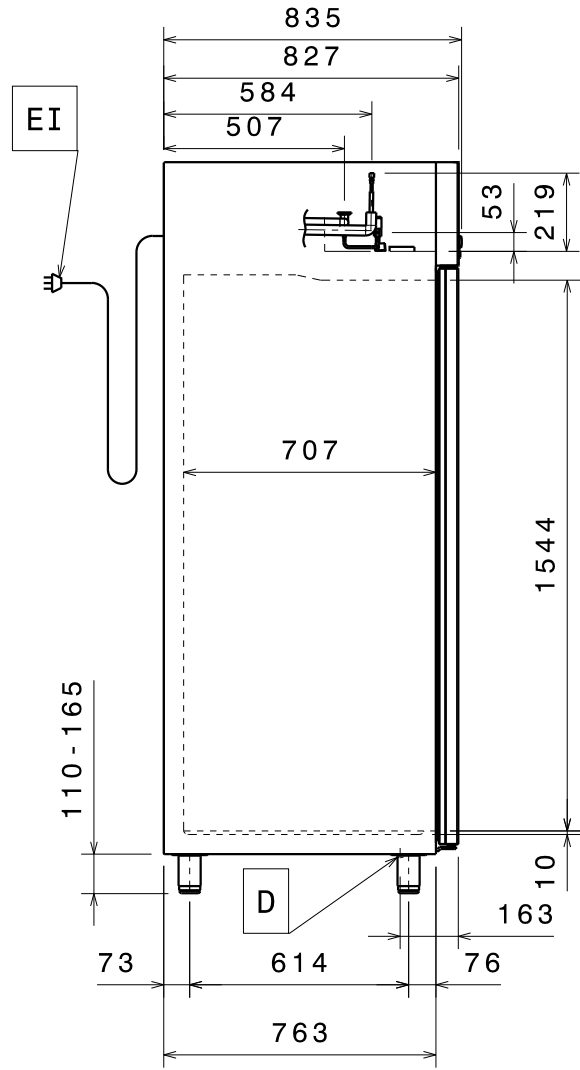
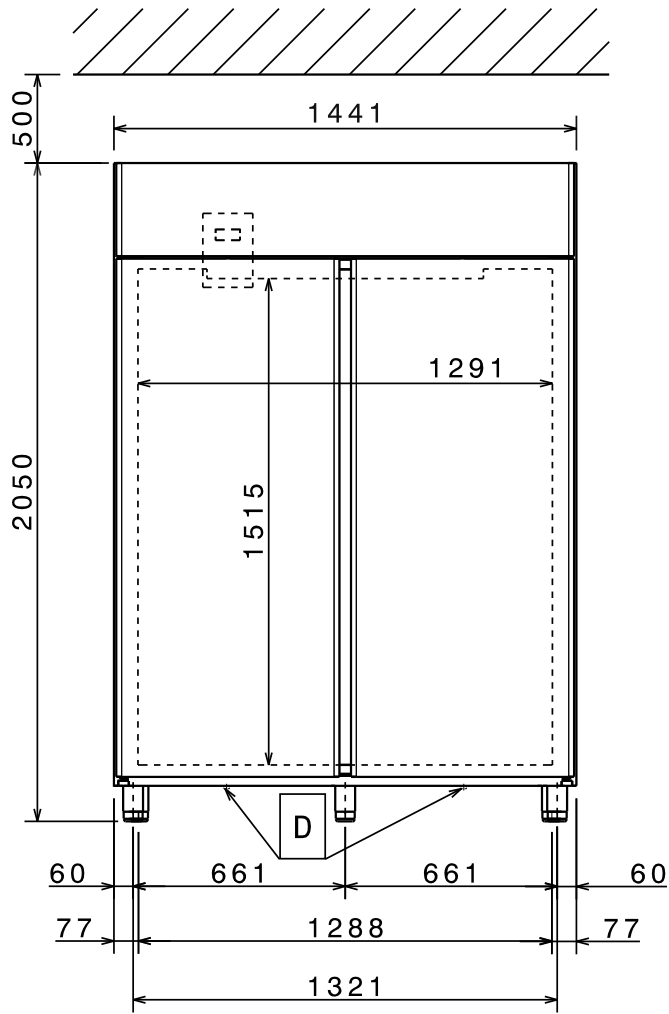


Schéma d'installation



Modèle 2 portes à distance

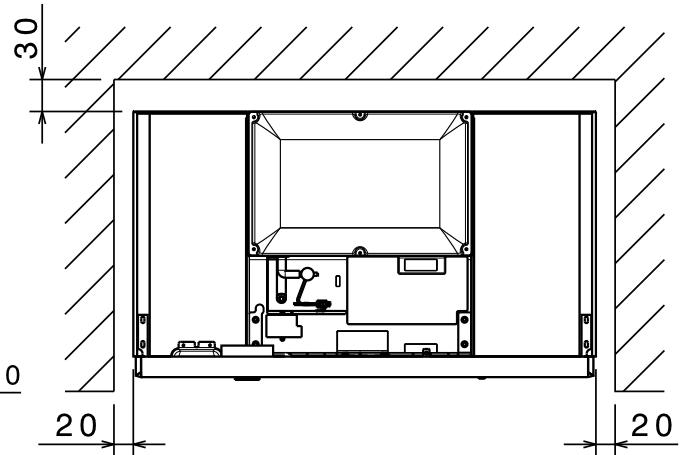
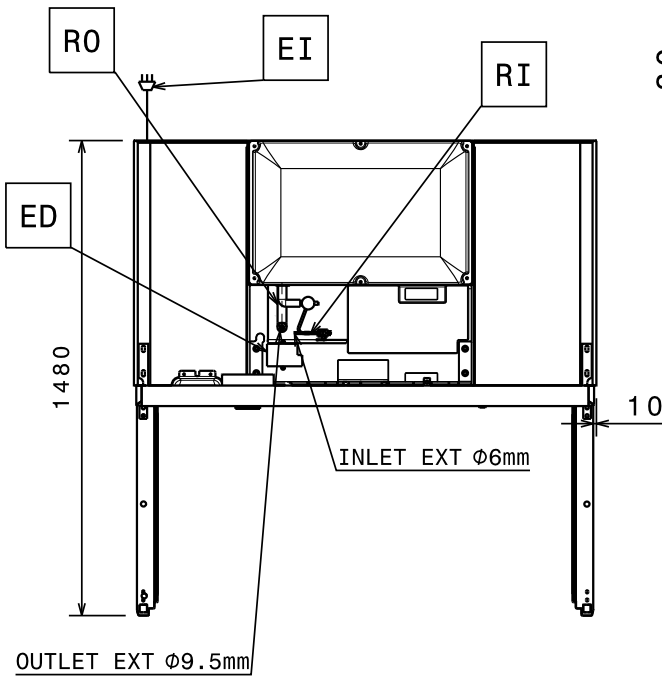
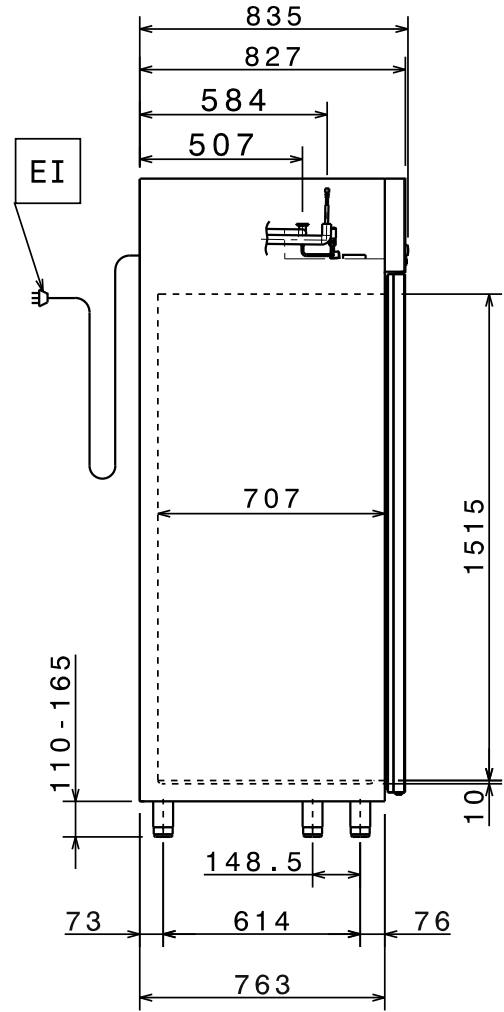
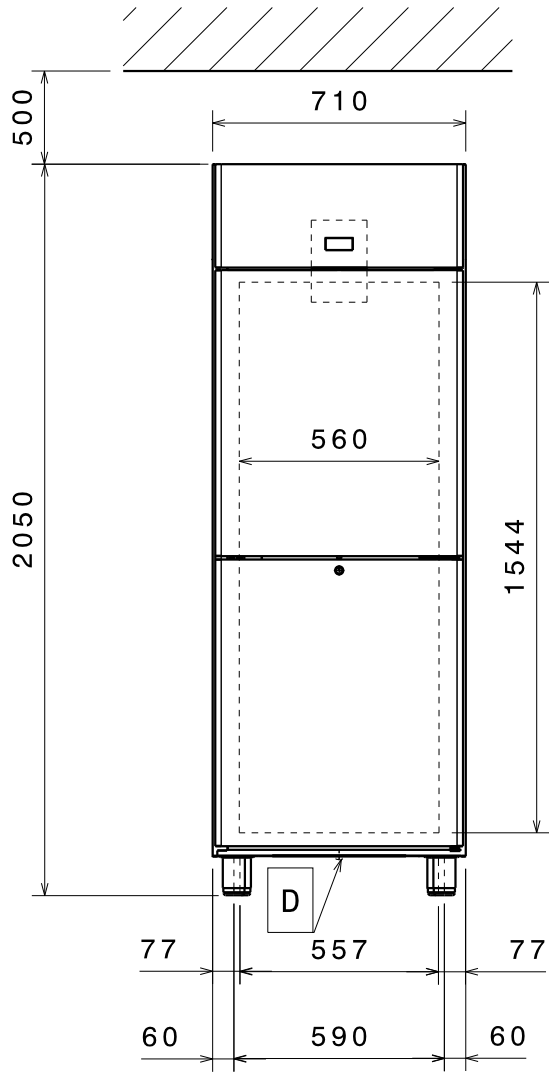


Schéma d'installation



Modèle 2 demi-portes à distance

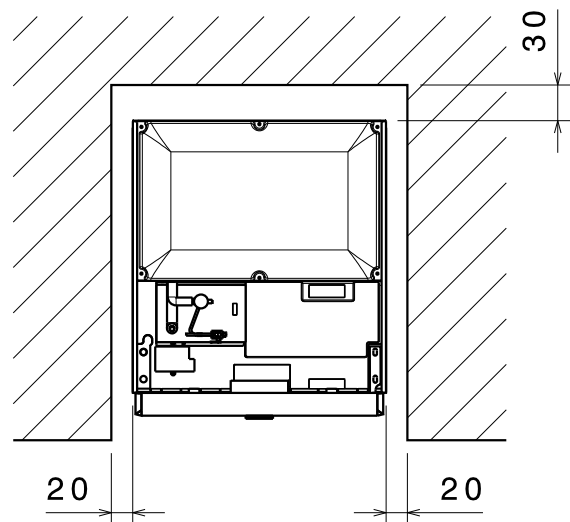
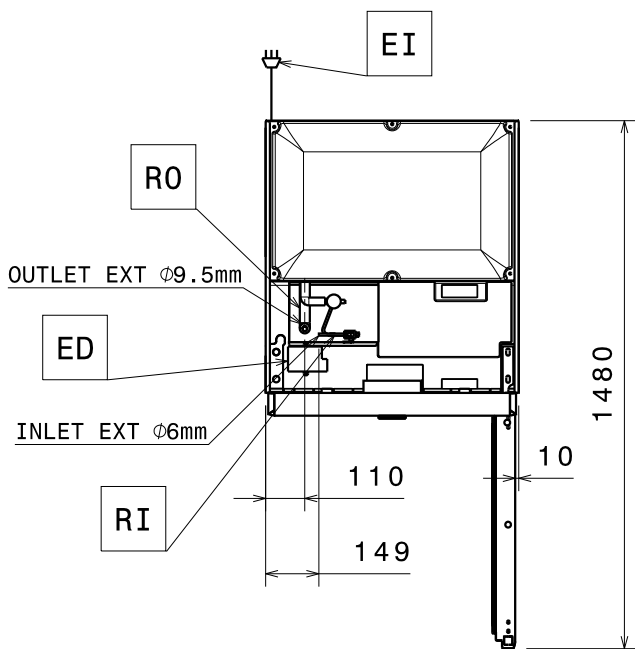
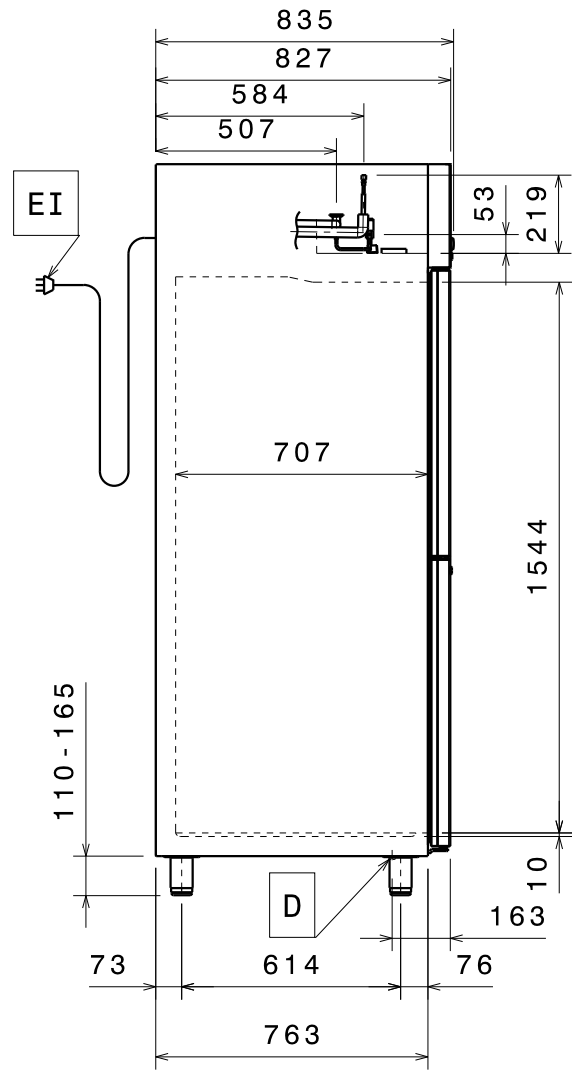


Schéma d'installation

Modèle réfrigéré, 1 porte HP

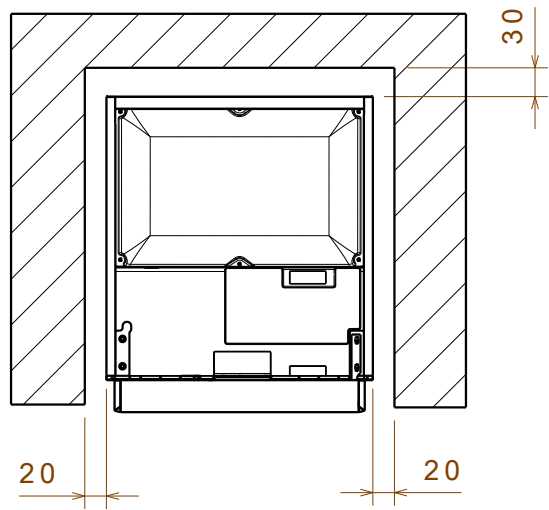
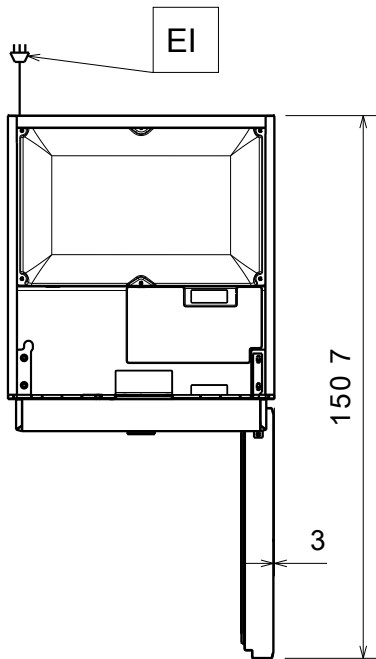
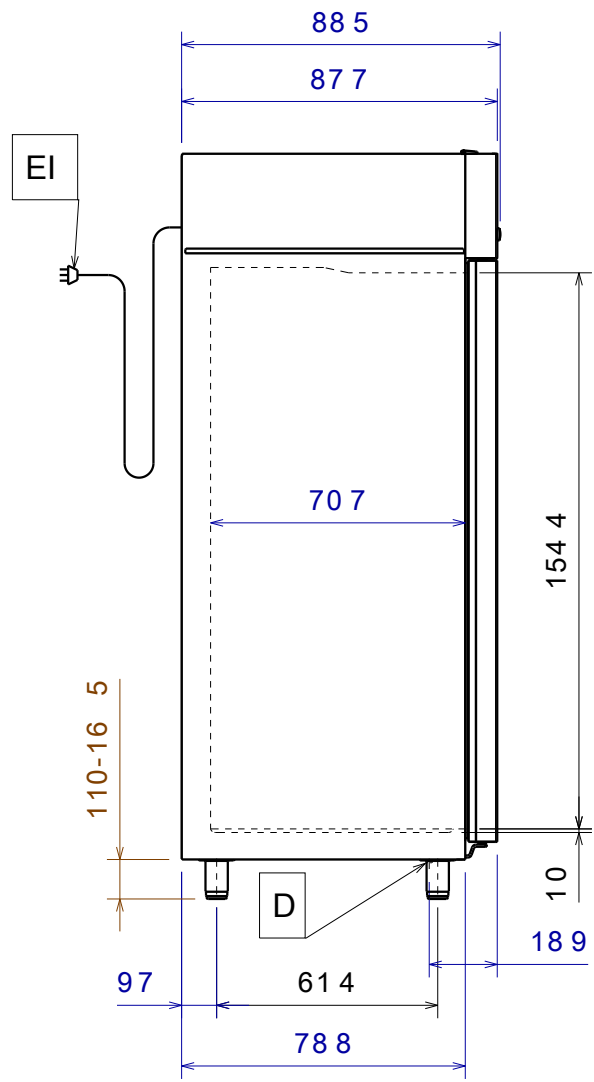
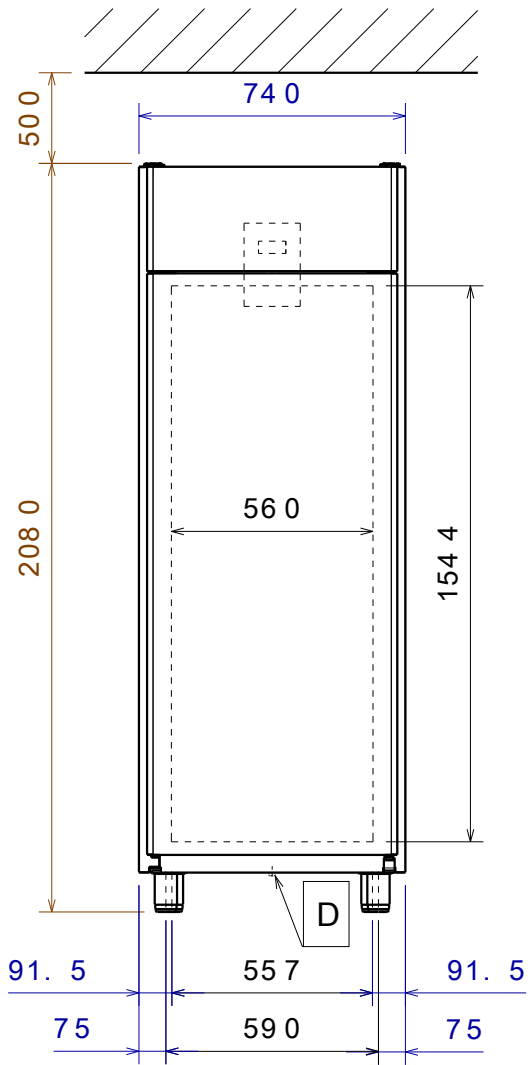


Schéma d'installation

Modèle freezer, 1 porte HP

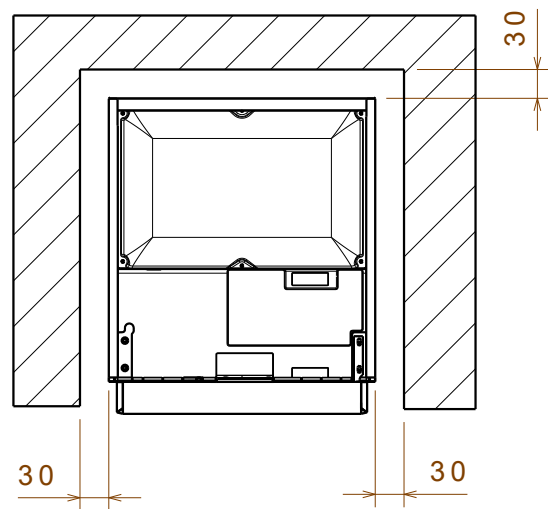
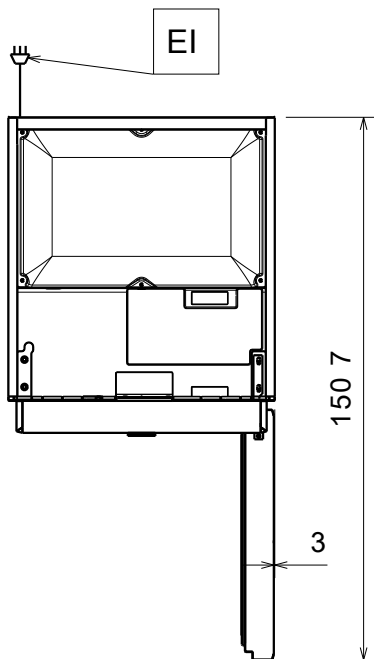
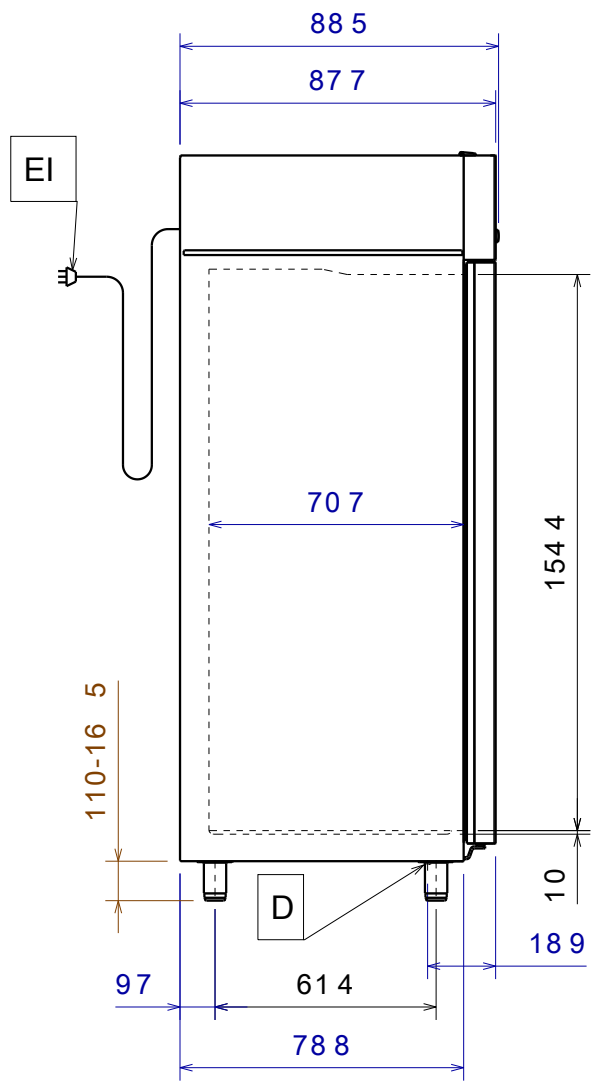
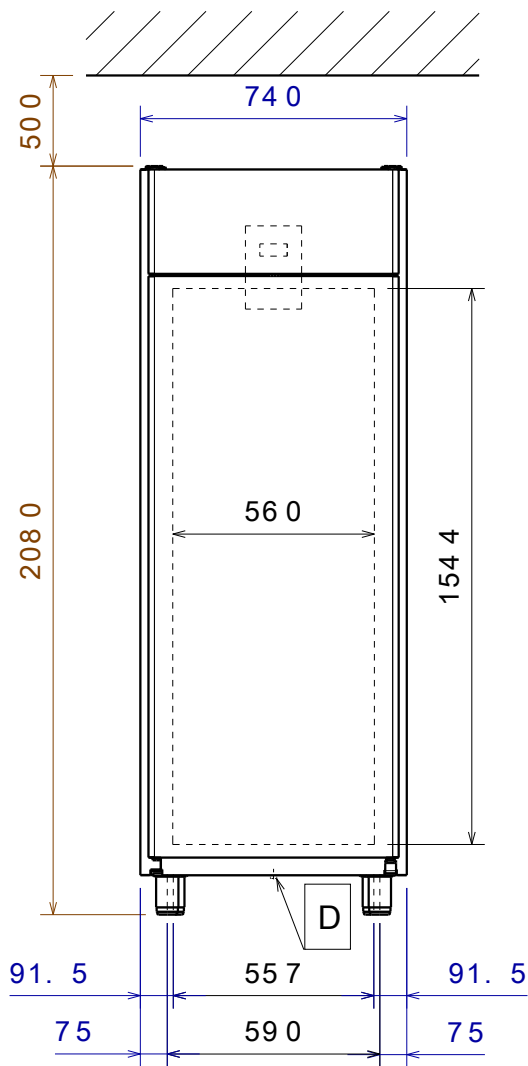


Schéma d'installation

Modèle 1 porte – Unité à distance CO2 avec vanne

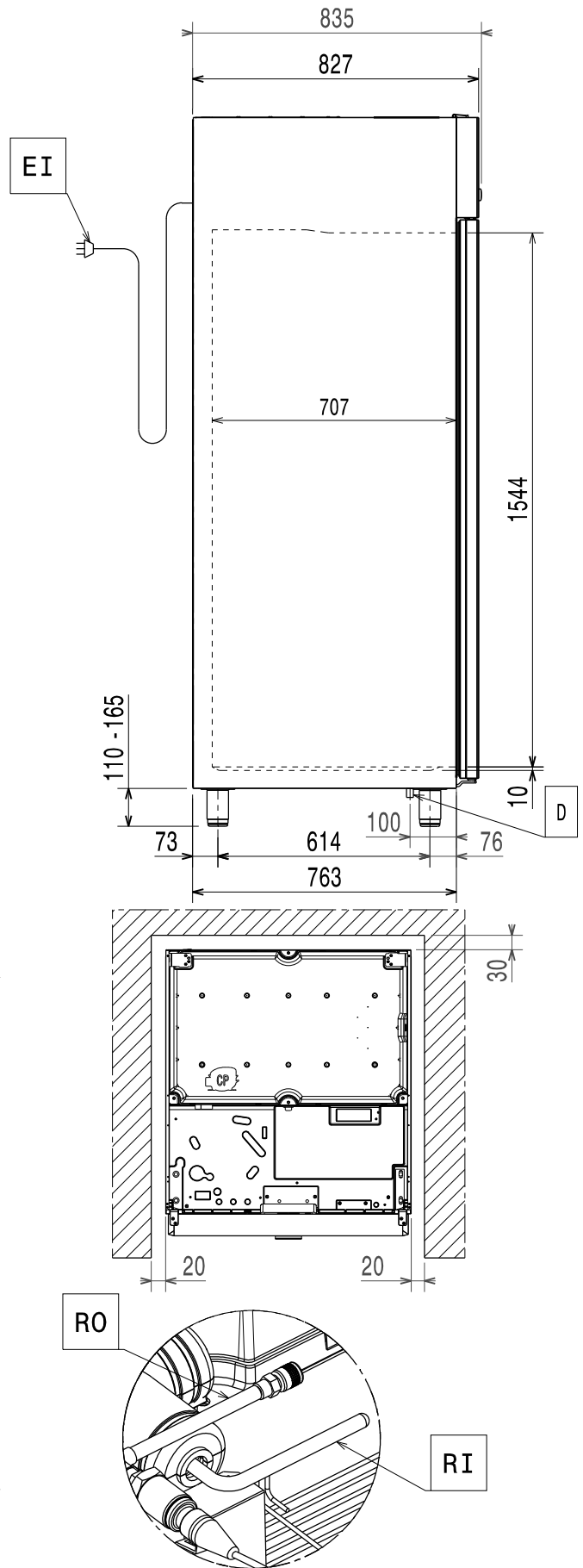
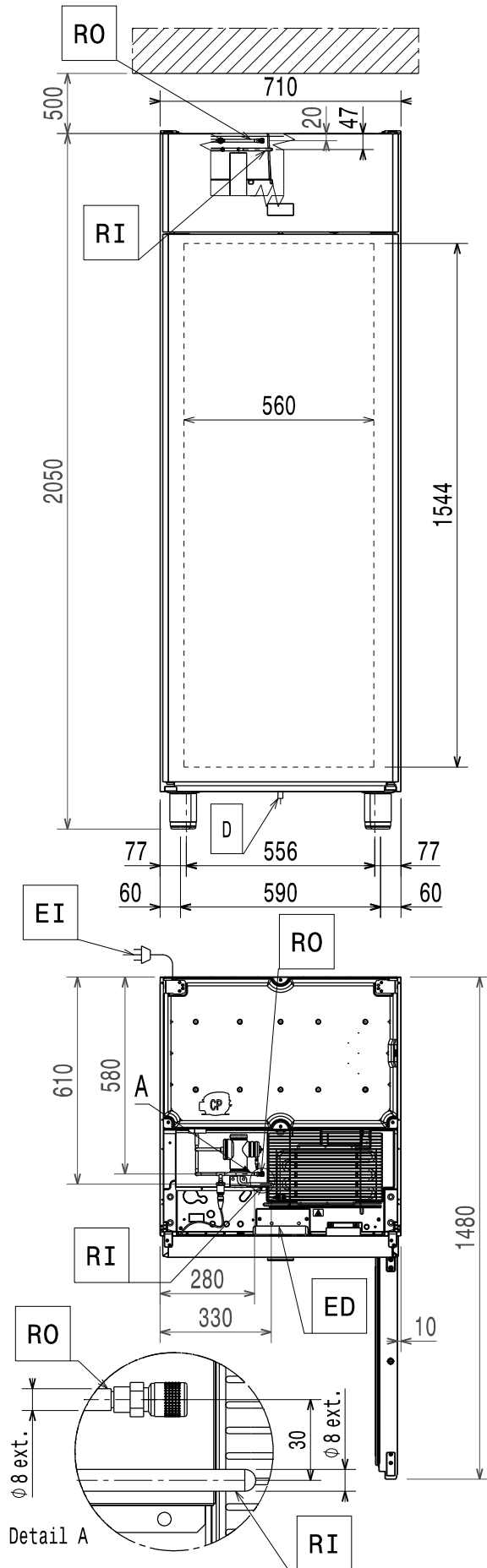


Schéma d'installation

Modèle 2 portes – Unité à distance CO2 avec vanne

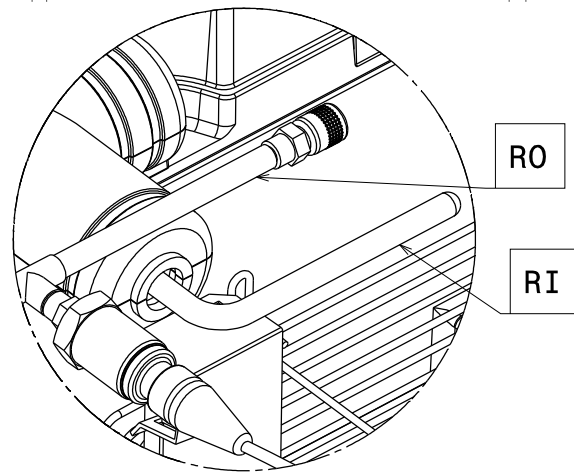
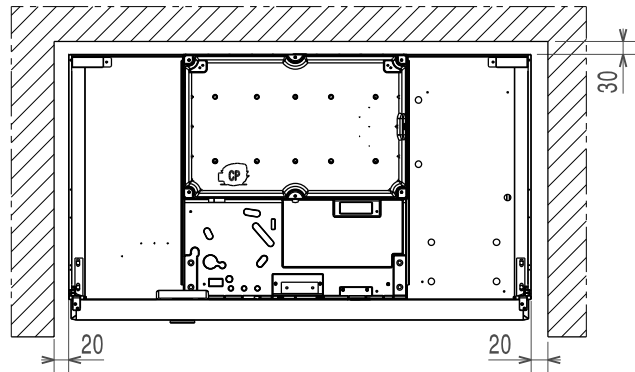
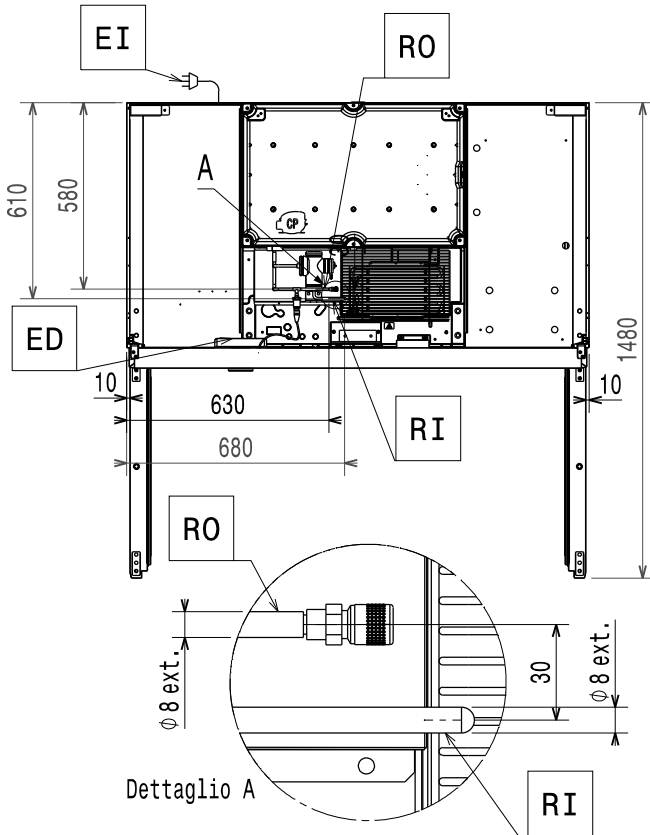
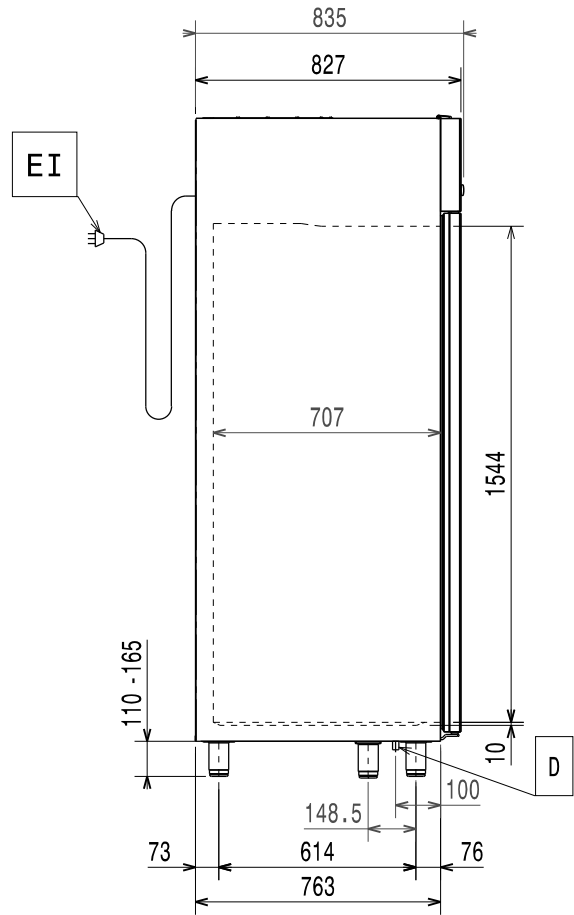
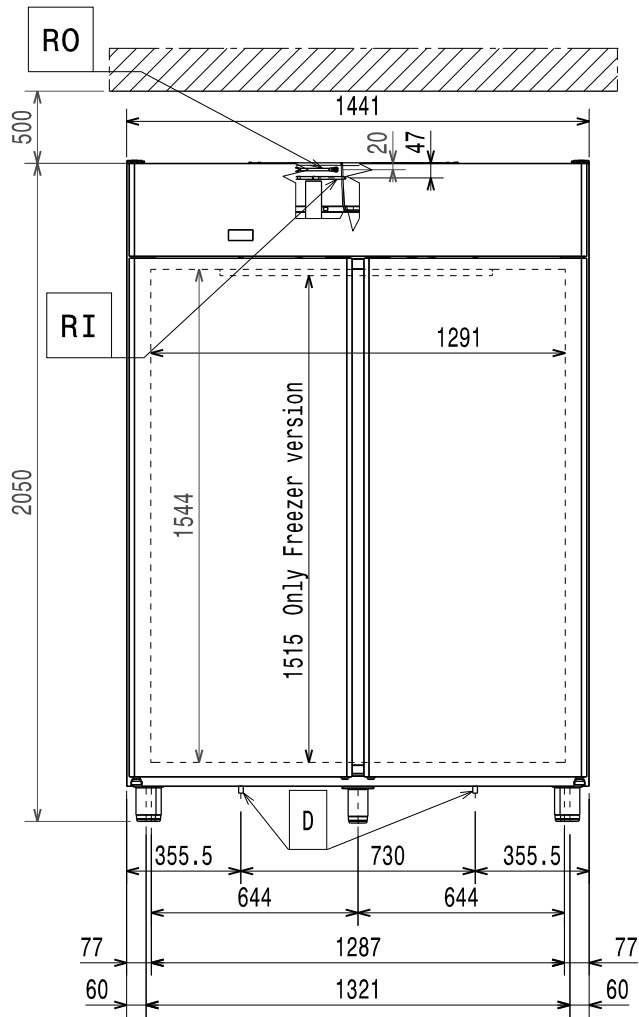


Schéma d'installation

Modèle 1 porte – Unité à distance CO2 sans vanne

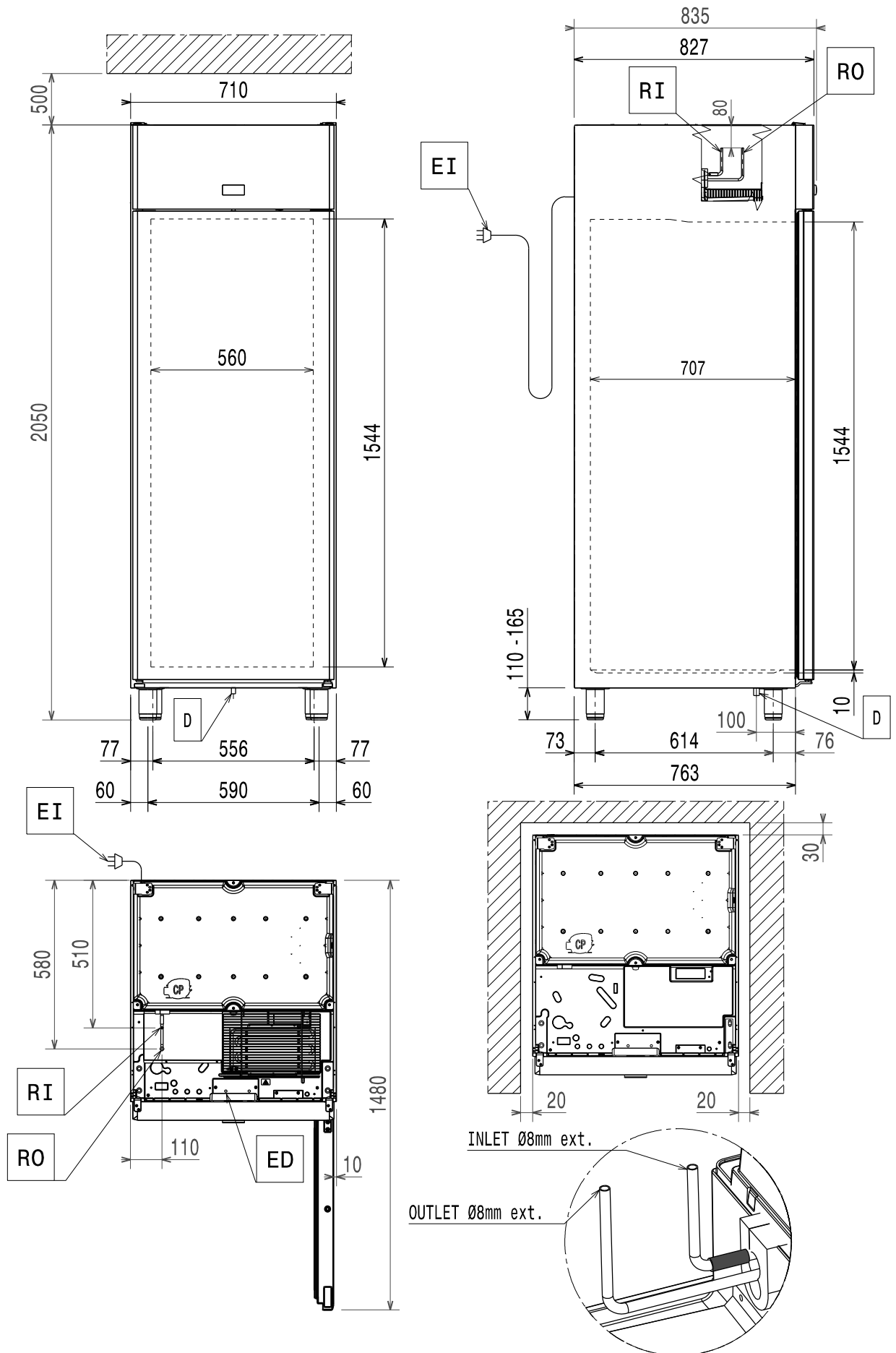
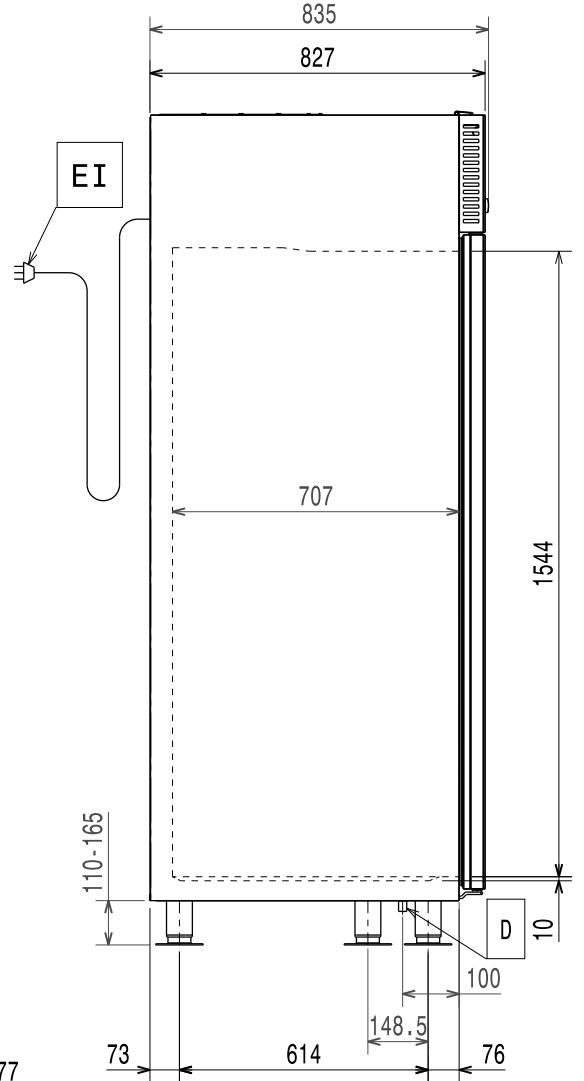
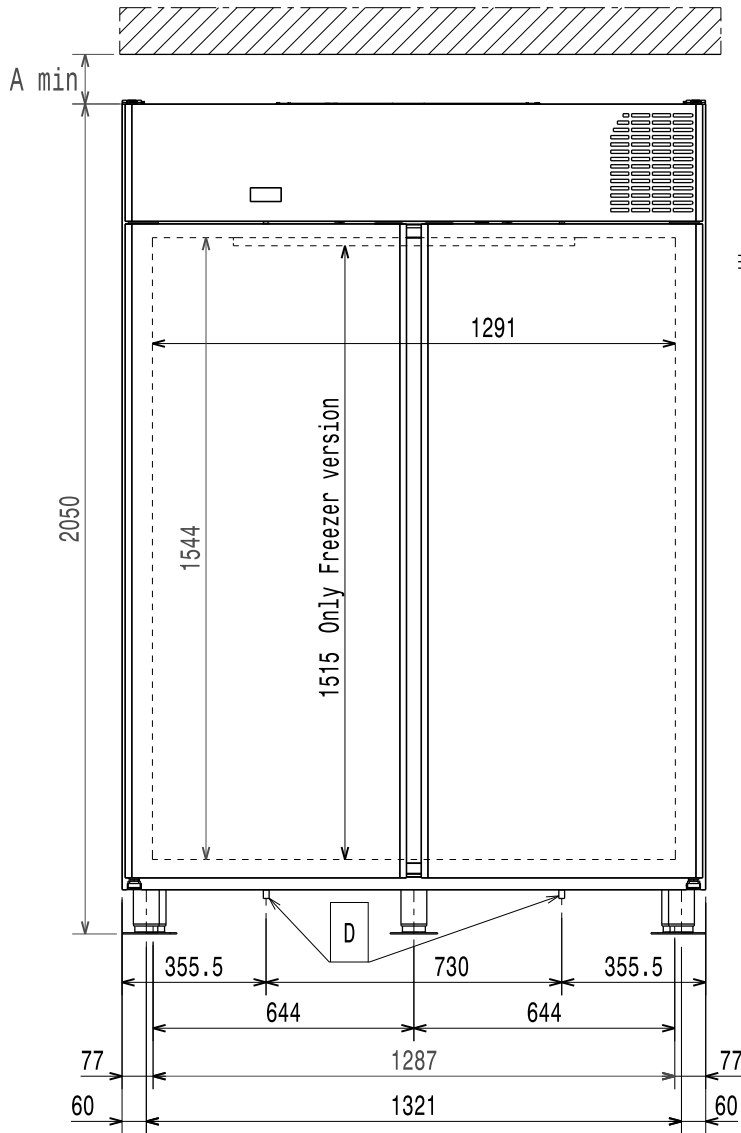


Schéma d'installation

"Marine" Modèles 2 portes



Version	"A"
Refrigerated	105mm
Freezer	200mm

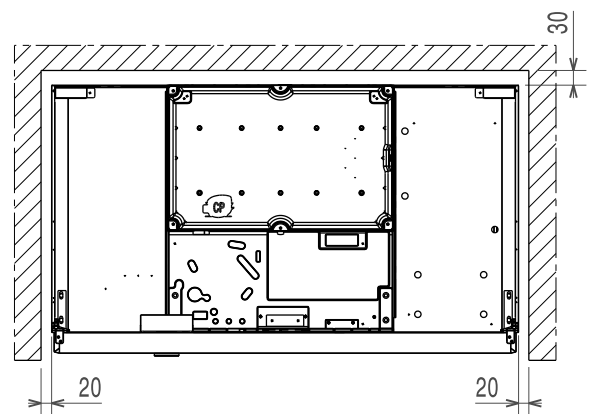
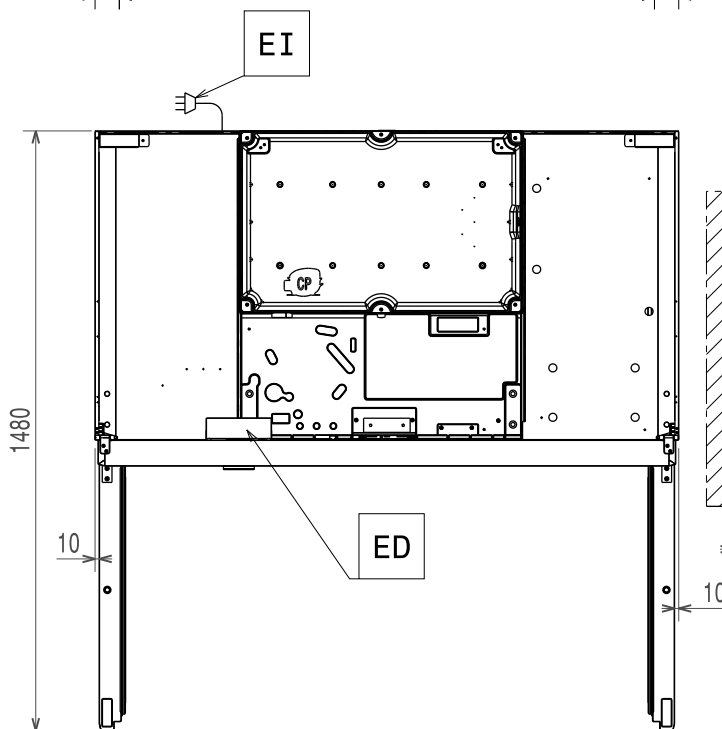


Schéma d'installation

"Marine" Modèle 1 porte vitrée

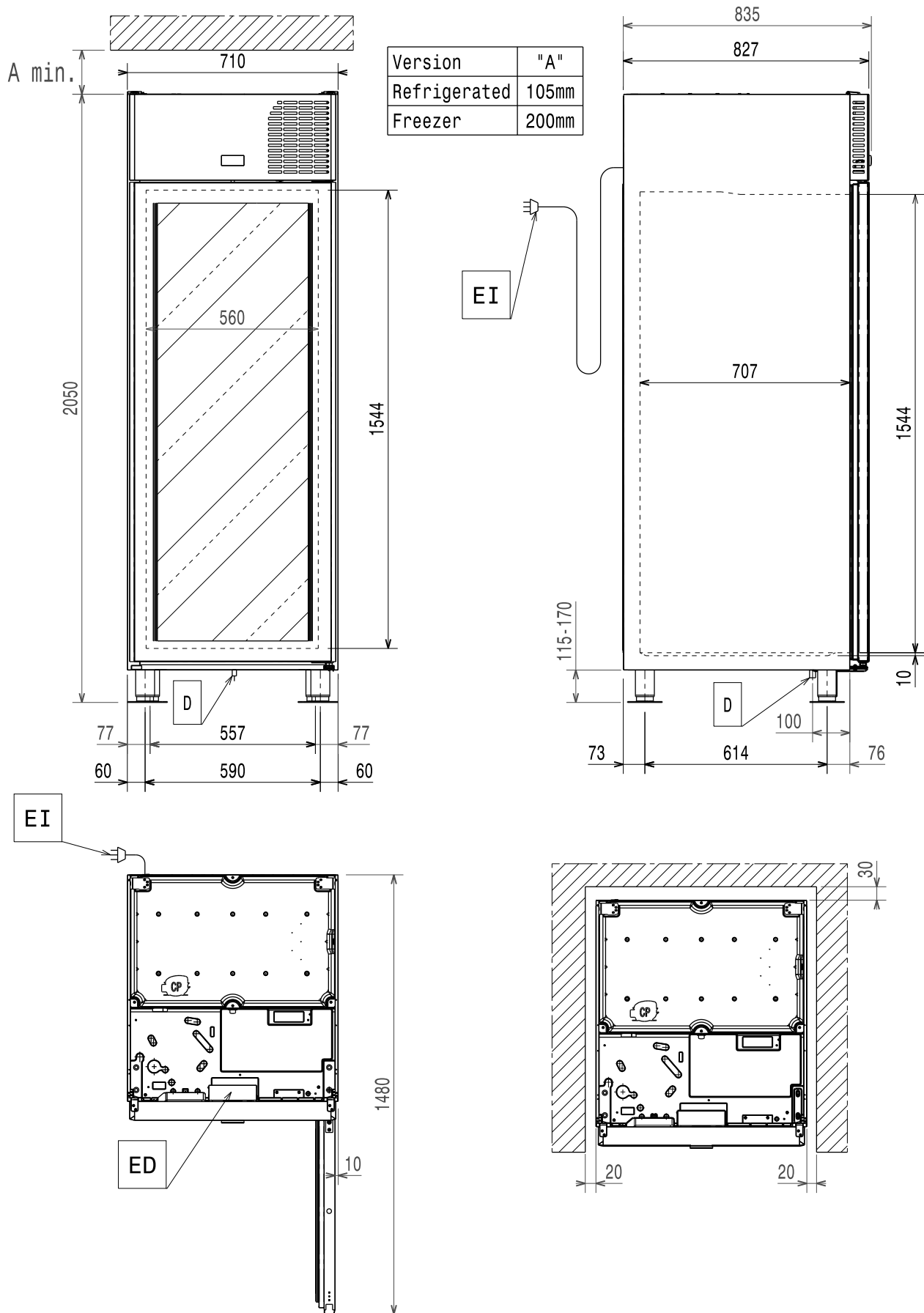
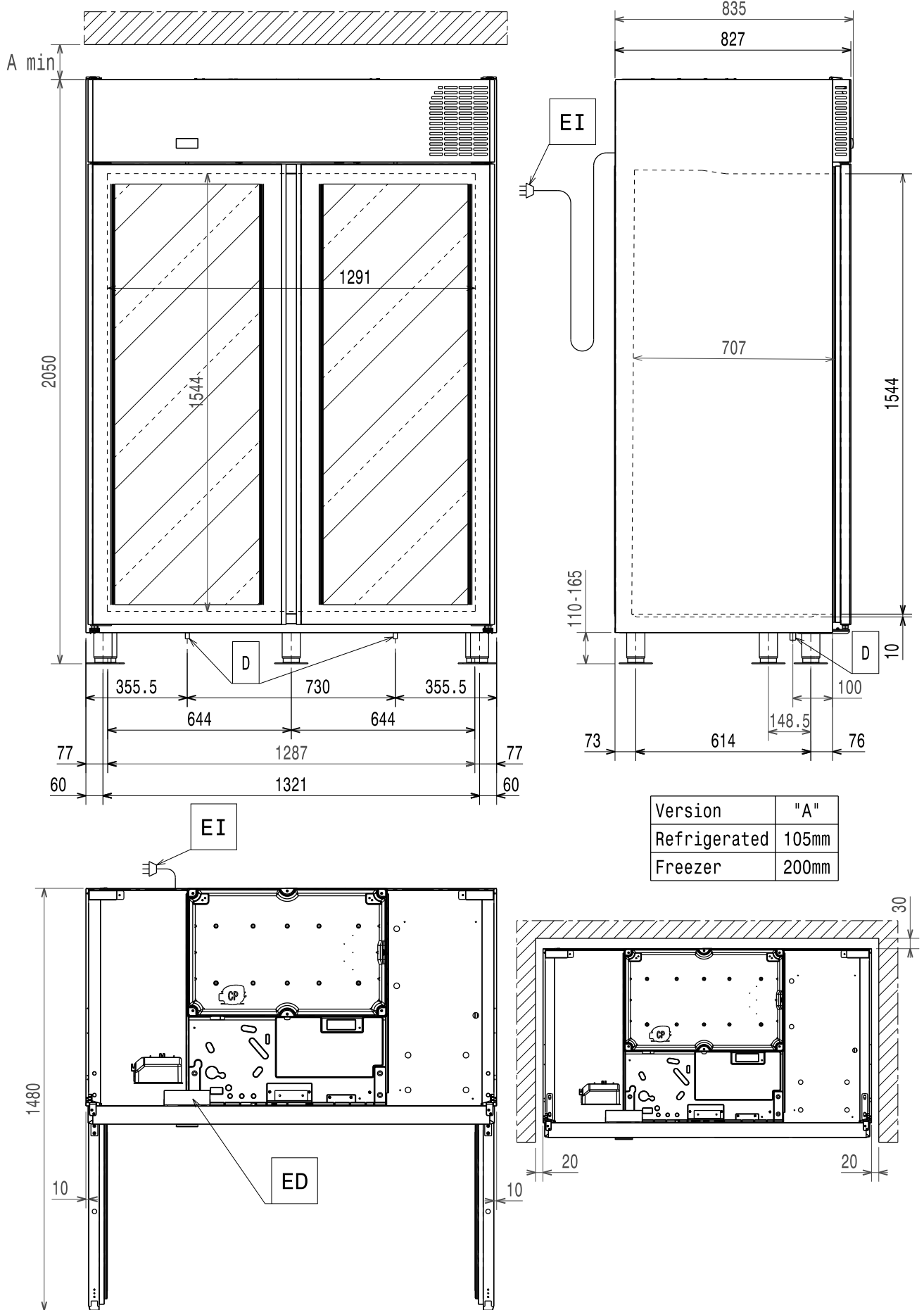


Schéma d'installation

"Marine" Modèle 2 portes vitrées



ED = Connexions électriques
EI = Longueur du câble d'alimentation
D = Bonde de la cellule

RI = Entrée réfrigérant (liquide)
RO = Sortie réfrigérant (gaz)

Préambule



Lire attentivement les instructions suivantes, y compris les conditions de garantie, avant d'installer et d'utiliser l'appareil.

Visiter notre site Web www.electroluxprofessional.com et ouvrir la section Support pour :



Enregistrer le produit



Recevoir des trucs et astuces sur le produit et des informations sur l'entretien et la réparation

Le Manuel d'instructions pour l'installation, l'utilisation et l'entretien (ci-après dénommé le « Manuel ») fournit à l'utilisateur des informations utiles pour utiliser correctement et en toute sécurité l'appareil.

Tout ce qui suit ne doit en aucun cas être considéré comme une longue liste d'avertissements contraignante, mais plutôt comme une série d'instructions destinées à améliorer, à tous les égards, les performances de l'appareil et surtout à éviter des dommages corporels ou matériels résultant de procédures d'utilisation et de gestion inadéquates.

Il est essentiel que toutes les personnes chargées du transport, de l'installation, de la mise en service, de l'utilisation, de l'entretien, de la réparation et du démontage de l'appareil consultent et lisent attentivement ce Manuel avant de procéder aux différentes opérations, et ce afin de prévenir toute manœuvre erronée et non appropriée susceptible de nuire à l'intégrité de l'appareil ou à la sécurité des personnes. Il est recommandé d'informer régulièrement l'utilisateur sur les consignes en matière de sécurité. En outre, il est important d'instruire et de communiquer les consignes d'utilisation et d'entretien de l'appareil au personnel autorisé à intervenir sur l'appareil.

Il est également important que le Manuel soit toujours à la disposition de l'opérateur et soigneusement conservé sur le lieu d'utilisation de l'appareil afin qu'il soit immédiatement à portée de main pour être consulté en cas de doutes et chaque fois que les circonstances le requièrent.

Après avoir lu ce Manuel, si des doutes ou des incertitudes persistent quant à l'utilisation de l'appareil, ne pas hésiter à contacter le Fabricant ou le SAV agréé, qui sera toujours à disposition pour garantir un service rapide et soigné, en vue d'assurer un meilleur fonctionnement et une efficacité optimale de l'appareil. Pour rappel, les normes en matière de sécurité, d'hygiène et de protection de l'environnement en vigueur dans le pays d'installation devront toujours être appliquées en cours d'utilisation de l'appareil. Il incombe, par conséquent, à l'utilisateur de s'assurer que l'appareil est démarré et utilisé uniquement dans les conditions de sécurité optimales prévues pour les personnes, les animaux et les choses.



IMPORTANT

- Le fabricant décline toute responsabilité en cas d'opérations effectuées sur l'appareil au mépris des instructions de ce Manuel.
- Le fabricant se réserve le droit de modifier, sans préavis, les caractéristiques des appareils présentés dans cette publication.
- Toute reproduction, même partielle, du présent Manuel est interdite.
- Ce Manuel est disponible en format numérique. À cet effet :
 - contacter le concessionnaire ou le service clientèle ;
 - Téléchargement du dernier manuel mis à jour sur le site Internet www.electroluxprofessional.com;
- Le Manuel doit être toujours conservé à côté de l'appareil, dans un lieu d'accès aisé. Les opérateurs et le personnel préposées à l'utilisation et à l'entretien de l'appareil doivent pouvoir le trouver et le consulter facilement à tout moment.

Table des matières

A	AVERTISSEMENT ET CONSIGNES DE SÉCURITÉ	21
A.1	Informations générales	21
A.2	Description de la référence de type	21
A.3	Équipements de protection individuelle	22
A.4	Sécurité générale	22
A.5	Pictogrammes de sécurité à placer sur l'appareil ou à proximité	23
A.6	Risques résiduels	23
A.7	Caractéristiques techniques	24
A.8	Classe climatique	24
A.9	Transport, manutention et stockage	24
A.10	Installation et montage	24
A.11	Branchement électrique	24
A.12	Impédance maximale admissible	25
A.13	Raccordement électrique des appareils avec fiche	25
A.14	Raccordement électrique des appareils sans fiche	25
A.15	Mise en place	25
A.16	Fixation murale	26
A.17	Supports de blocage de rotation des roulettes	26
A.18	Limites d'encombrement de l'appareil	26
A.19	Élimination de l'appareil	26
B	DONNÉES D'IDENTIFICATION DE LA MACHINE ET DU FABRICANT	26
C	INFORMATIONS GÉNÉRALES	26
C.1	Introduction	26
C.2	Droits d'auteur	27
C.3	Conservation du Manuel	27
C.4	Destinataires du Manuel	27
C.5	Définitions	27
C.6	Responsabilités	27
C.7	Contrôles de l'emballage par le client	27
C.8	Stockage	27
D	CARACTÉRISTIQUES TECHNIQUES	28
D.1	Matériaux et fluides utilisés	28
D.2	Caractéristiques techniques générales	28
E	INSTALLATION ET MONTAGE	28
E.1	Introduction	28
E.2	Responsabilités du client	28
E.3	Instructions de déballage	29
E.4	Élimination de l'emballage	29
E.5	Mise en place	29
E.6	Pose de câbles anti-basculement sur les modèles à porte vitrée à pieds	29
E.7	Raccordement hydraulique	29
E.8	Inversion du sens d'ouverture des portes pleines	30
E.9	Inversion du sens d'ouverture des demi-portes	31
F	MISE AU REBUT DE LA MACHINE	32
F.1	Procédure relative à l'élimination de l'appareil	32

A AVERTISSEMENT ET CONSIGNES DE SÉCURITÉ

A.1 Informations générales

Afin de pouvoir utiliser cet appareil en toute sécurité et comprendre correctement le Manuel, il est recommandé d'avoir une bonne connaissance des termes et des conventions typographiques utilisés dans la documentation. Afin de distinguer et d'être en mesure de reconnaître aisément les différents types de danger, les symboles suivants sont utilisés dans le présent Manuel :



AVERTISSEMENT

Danger pour la santé et la sécurité des opérateurs



AVERTISSEMENT

Risque d'électrocution - tension dangereuse.



ATTENTION

Risque de détérioration de l'appareil ou du produit.



AVERTISSEMENT

Risque d'incendie / matériaux inflammables



Pression



IMPORTANT

Instructions ou informations importantes concernant le produit



Lire attentivement toutes les instructions avant d'utiliser l'appareil



Détails et explications

- Seuls des techniciens spécialisés sont autorisés à intervenir sur l'appareil.
- Cet appareil n'est pas prévu pour être utilisé par toute personne (enfants compris) souffrant de capacités physiques, sensorielles ou mentales réduites, ou par toute personne n'ayant pas été formée à cet effet, à moins d'avoir reçu des instructions précises concernant l'utilisation de l'appareil de la part d'une personne responsable de sa sécurité.
- Ne pas laisser les enfants jouer avec l'appareil.
- Tenir tous les emballages et les détergents hors de portée des enfants.
- Le nettoyage et l'entretien ne doivent jamais être confiés à des enfants laissés sans surveillance.
- Par mesure de sécurité, ne pas stocker ou utiliser de l'essence ou d'autres matériaux inflammables, liquides ou gazeux, à côté de cet appareil ou d'autres appareils.
- Ne pas conserver de substances explosives, comme des récipients sous pression contenant un produit inflammable, dans cet appareil.
- Se référer aux données figurant sur la plaque signalétique de l'appareil pour tous contacts avec le fabricant (par exemple, demande de pièces détachées, etc.).
- Au moment de la démolition de l'appareil, le marquage devra être détruit.
- Conserver cette notice en lieu sûr pour toute consultation future.






A.2 Description de la référence de type

V.M.....	
V	Réfrigérateur vertical Ecostore
•	Modèle 1M = 1 module (700 l) 2M = 2 modules (1400 l)
•	Gamme P= Premium
•	<ul style="list-style-type: none">• Version une température TN= positif ou négatif BT= Congélateur• Version deux températures None= une seule température TN= positif ou négatif BT= Congélateur

•	Type de ventilation Aucun= standard (ventilation supérieure) / M= Marine (ventilation frontale)
•	Type de réfrigérant None = unité de refroidissement intégrée R134a ou R404a R= unité de refroidissement distante HC= unité de refroidissement intégrée R290

A.3 Équipements de protection individuelle

Tableau récapitulatif des équipements de protection individuelle (EPI) à utiliser durant les différentes phases d'utilisation de l'appareil.

Phase	Vêtements de protection 	Chaussures de travail 	Gants 	Lunettes 	Casque 
Transport	—	●	○	—	○
Manutention	—	●	○	—	—
Déballage	—	●	○	—	—
Montage	—	●	● ¹	—	—
Emploi courant	●	●	● ²	—	—
Réglages	○	●	—	—	—
Nettoyage normal	○	●	● ¹⁻³	○	—
Nettoyage exceptionnel	○	●	● ¹⁻³	○	—
Entretien	○	●	○	—	—
Démontage	○	●	○	○	—
Démolition	○	●	○	○	—
Légende :					
●	EPI PRÉVU				
○	EPI À DISPOSITION OU À UTILISER SI NÉCESSAIRE				
—	EPI NON PRÉVU				

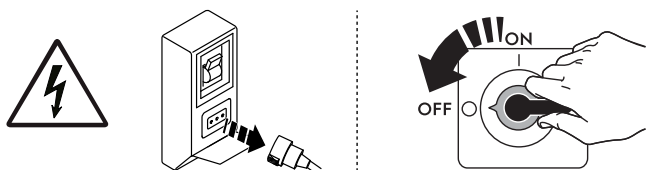
1. Pendant ces opérations, porter des gants résistants aux coupures. À noter que la non-utilisation d'équipements de protection individuelle de la part des opérateurs, du personnel spécialisé ou des utilisateurs peut exposer à d'éventuels problèmes de santé (en fonction du modèle).

2. Pendant ces opérations, porter des gants permettant de protéger les mains des plaques froides lorsqu'elles sont retirées de l'appareil. À noter que la non-utilisation d'équipements de protection individuelle de la part des opérateurs, du personnel spécialisé ou des utilisateurs peut exposer à un risque chimique et provoquer d'éventuels problèmes de santé (en fonction du modèle).

3. Pendant ces opérations, porter des gants adaptés au contact avec les substances chimiques utilisées (se référer à la fiche de données de sécurité des substances utilisées pour les informations concernant les EPI requis). À noter que la non-utilisation d'équipements de protection individuelle de la part des opérateurs, du personnel spécialisé ou des utilisateurs peut exposer à un risque chimique et provoquer d'éventuels problèmes de santé (en fonction du modèle).

A.4 Sécurité générale

- Les appareils sont équipés de dispositifs de sécurité électriques et/ou mécaniques destinés à protéger les utilisateurs et l'appareil.
- Il est interdit de faire fonctionner l'appareil après avoir retiré, manipulé ou endommagé les protections et les dispositifs de sécurité.
- Ne modifier en aucun cas les pièces fournies avec l'appareil.
- Plusieurs illustrations du présent manuel représentent l'appareil ou certaines de ses parties, sans protections ou avec des protections retirées. Ceci dans le seul but de simplifier les explications. Il est formellement interdit d'utiliser l'appareil sans dispositifs de protection ou avec des dispositifs désactivés.







Avant toute procédure d'installation, de montage, de nettoyage ou d'entretien, couper l'alimentation électrique de l'appareil.

- Il est interdit de retirer, d'altérer ou de rendre illisibles les marquages, les étiquettes et signaux de sécurité, de danger et d'instruction présents sur l'appareil.
- Le niveau de pression sonore d'émission pondéré A ne dépasse pas 70 dB (A).¹

1. Les valeurs d'émissions sonores sont conformes à la norme EN ISO 11204. La valeur pourrait augmenter en fonction du lieu de travail où celle-ci est mesurée.

- Éviter d'exposer l'équipement à l'ozone - ne pas utiliser des ozoniseurs dans les locaux dans lesquels l'équipement est installé.
- Les opérations suivantes doivent être confiées exclusivement au personnel spécialisé autorisé ou aux techniciens du SAV, munis de tous les équipements de protection individuelle (A.3 *Équipements de protection individuelle*), des outils, des matériels et des moyens auxiliaires appropriés et qui peuvent demander au fabricant un Manuel de service :
 - Installation et montage
 - Installation de l'unité de condensation du réfrigérant
 - Mise en place
 - Branchement électrique
 - Nettoyage, réparation et entretien exceptionnel de l'appareil
 - Élimination de l'appareil
 - Intervention sur les équipements électriques
 - Opérations de démontage des appareils qui utilisent du R290 ou du R-744 (avec un système de réfrigération sous haute pression)
 - Opérations de démontage des appareils utilisant des gaz isolants inflammables ;

A.5 Pictogrammes de sécurité à placer sur l'appareil ou à proximité

Interdiction	Signification
	Il est interdit de retirer les dispositifs de sécurité
	Il est interdit d'utiliser de l'eau pour éteindre les incendies (au niveau des pièces électriques)
Danger	Signification
	prudence, surface chaude
	Risque d'électrocution (au niveau des pièces électriques avec indication de la tension)

A.6 Risques résiduels

L'appareil présente des risques qui n'ont pas été entièrement éliminés par la conception ou l'installation de protections appropriées. Quoiqu'il en soit, l'opérateur a été informé de ces risques dans le présent manuel, qui indique précisément le type d'équipements de protection individuelle dont doit se munir le personnel intervenant sur l'appareil. Pour réduire les risques, prévoir suffisamment d'espace pour installer l'unité.

Afin de maintenir ces conditions, les zones autour de l'appareil doivent toujours :

- être dégagées (absence d'échelles, d'outils, de récipients, de boîtes, etc.) ;
- être propres et sèches ;
- être parfaitement éclairées.

Afin de fournir au client une information complète, les risques résiduels présentés par l'appareil sont énoncés ci-après : ces comportements sont considérés comme incorrects et formellement interdits.

Risque résiduel	Description d'une situation dangereuse
Glissement ou chute	L'opérateur peut glisser en présence d'eau, de liquide ou de saleté sur le sol
Brûlure/abrasions (par exemple, résistances, plaque froide, lamelles et tuyaux du circuit de refroidissement)	L'opérateur touche intentionnellement ou non certains composants internes de l'appareil sans se munir de gants de protection.
Électrocution	Contact avec les parties électriques sous tension au cours des opérations d'entretien effectuées sans mettre préalablement le tableau électrique hors tension
Chute de l'opérateur	L'opérateur intervient sur l'appareil en utilisant des systèmes non adaptés pour accéder à la partie supérieure (par exemple, échelle, ou en montant directement sur l'appareil)
Écrasement ou lésion	Il se peut que le personnel spécialisé n'ait pas fixé correctement la console de commande permettant d'accéder au compartiment technique. Celui-ci risque alors de se refermer subitement.
Basculement des charges	En cas de manutention de l'appareil ou de retrait de son emballage à l'aide d'accessoires ou de systèmes de levage non appropriés, ou en présence d'un chargement non équilibré

Risque résiduel	Description d'une situation dangereuse
Chimique (gaz réfrigérant)	Inhalation de gaz réfrigérant. Toujours consulter les étiquettes présentes sur l'appareil
Fermeture brusque	L'opérateur chargé de l'utilisation courante de l'appareil pourrait fermer brusquement et délibérément la porte/les tiroirs (selon l'équipement de l'appareil).

A.7 Caractéristiques techniques

- La plaque signalétique et l'étiquetage énergétique se réfèrent à la configuration originale conçue.
- L'appareil qui peut fonctionner à 50 Hz ou 60 Hz n'a besoin d'aucun réglage de la part de l'utilisateur.

Matériaux et fluides utilisés

- R290 Le gaz est un gaz potentiellement inflammable et explosif. Il est absolument nécessaire de prendre toutes les précautions utiles pour éviter tout danger lié à la nature de ce gaz pendant n'importe quelle opération ordinaire et extraordinaire effectuée sur l'appareil.
- Dans les appareils utilisant du R-744 comme réfrigérant, la pression de calcul est de 14 MPa (140 bar).
AVERTISSEMENT : le système de réfrigération est sous haute pression. Ne pas y toucher. Contacter le personnel SAV qualifié avant d'évacuer les appareils.

A.8 Classe climatique

Classe climatique

La classe climatique décrite sur la plaque signalétique se réfère aux valeurs suivantes :

- **Modèles à porte entièrement pleine :**
Classe climatique 5 :
 - 43°C (IEC/EN 60335-2-89)
 - 40°C ambiante avec un taux d'humidité relative de 40 % (EN 16825/EN ISO 22041).
- **Modèles à porte vitrée(1MTN) :**
Classe climatique 5 :
 - 43°C (IEC/EN 60335-2-89)
 - 30°C de température ambiante avec un taux d'humidité relative de 55 % (EN 16825/EN ISO 22041).
- **Modèles à porte vitrée(1MBT-2MTN) :**
Classe climatique 5 :
 - 43°C (IEC/EN 60335-2-89)
 - 25°C de température ambiante avec un taux d'humidité relative de 60 % (EN 16825/EN ISO 22041).

A.9 Transport, manutention et stockage

- Le transport (transfert de la machine d'un lieu à un autre) et la manutention (déplacement dans les lieux de travail) doivent être effectués à l'aide d'engins spéciaux d'une capacité appropriée.
- Durant les phases de chargement et de déchargement, il est interdit de se tenir sous des charges suspendues. L'accès à la zone de travail est interdit au personnel non autorisé.
- Le poids de l'appareil ne suffit pas pour le maintenir immobile.
- Pour lever la machine, il est interdit de l'ancrer à des parties mobiles ou faibles, telles que : carters, canalisations électriques, parties pneumatiques, etc.
- Ne jamais pousser ou tirer la machine pour la déplacer, car elle pourrait se renverser. Utiliser un outillage approprié pour soulever la machine.
- Pour les opérations de déchargement et de stockage de la machine, préparer une zone adaptée, avec un sol plat.
- Le personnel chargé du transport, de la manutention et du stockage de la machine doit obligatoirement avoir été formé et entraîné à l'utilisation en toute sécurité des systèmes de levage et à l'adoption des dispositifs de protection individuelle appropriés au type d'opération à effectuer.

A.10 Installation et montage

- L'installateur doit évaluer le volume minimum nécessaire de l'environnement de l'installation afin de réduire les risques liés à l'inflammabilité et à la toxicité du réfrigérant présent dans l'appareil.
- Les opérations décrites doivent être effectuées conformément aux normes de sécurité en vigueur et aux prescriptions en vigueur dans le pays d'utilisation.
- Les appareils ne sont pas prévus pour être installés à l'extérieur et/ou dans des endroits exposés aux agents atmosphériques (pluie, rayons directs du soleil, etc.).

A.11 Branchement électrique

- Le système d'alimentation doit être adapté au courant nominal de l'appareil connecté ; le branchement électrique de l'appareil doit être réalisé conformément aux normes et aux prescriptions en vigueur dans le pays d'utilisation.
- Pour les appareils avec groupe distant, le raccordement doit être réalisé séparément pour le groupe et pour l'appareil.
- Les informations relatives à la tension et la fréquence d'alimentation de l'appareil sont présentes sur la plaque signalétique.
- Entre le câble d'alimentation et la ligne électrique, prévoir un interrupteur différentiel magnétothermique correctement dimensionné en fonction de l'absorption spécifiée sur la plaque signalétique, avec une ouverture des contacts permettant une déconnexion complète dans les conditions de la catégorie de surtension III, conforme aux normes en vigueur.
Pour dimensionner correctement l'interrupteur ou la fiche, se référer au courant absorbé indiqué sur la plaque signalétique de l'appareil.

- Lorsque le branchement est terminé, vérifier qu'une tolérance de $\pm 10\%$ n'est pas dépassée entre la tension d'alimentation et la tension nominale, avec l'appareil en marche.
- Sur les modèles prééquipés pour le système de réfrigération intégré, effectuer le branchement électrique du condenseur et de l'électrovanne comme illustré sur le schéma électrique fourni avec l'appareil. Le branchement doit être effectué avec un câble d'une section adéquate. Introduire et bloquer les câbles avec le serre-câble spécial. Brancher correctement chaque conducteur à la borne correspondante.
- Tout câble d'alimentation détérioré ou trop court doit être remplacé par le SAV ou par le personnel spécialisé de façon à prévenir tout risque.
- Le fabricant décline toute responsabilité en cas de dommages ou d'accidents dérivant du non-respect des consignes ci-dessus ou des normes de sécurité électrique en vigueur dans le pays d'utilisation de l'appareil.

A.12 Impédance maximale admissible

Les modèles suivants doivent être raccordés à un système de distribution public de l'impédance maximale admissible spécifiée dans le tableau suivant :

Modèle	Description	Impédance maximale admissible (ohm)
V2MPBTHC	Réfrigérateur 2M 2 portes pleines R290	0,307 ohm
V2MPTNBTHC	Réfrigérateur/congélateur 2M 2T 900+300L R290	0,396 ohm
	Réfrigérateur/congélateur 2M 2T 600+600L R290	
V1MPTNBTHC	Réfrigérateur/congélateur 1M 2T 300+300L R290	0,390 ohm
V1MPBTHC	Congélateur 1M porte pleine R290	
	Congélateur 1M porte vitrée R290	
V1MPTNBT	Réfrigérateur/congélateur 1M 2T 300+300L R404a	0,3031 ohm
V1MPBT	Congélateur 1M porte pleine R404a	
	Congélateur 1M porte vitrée R404a	
V2MPBT	Congélateur 2M 2 portes vitrées R404a	0,2976 ohm
V2MPTNBT	Réfrigérateur/congélateur 2M 2T 900+300L R134a/R404a	0,2733 ohm
	Réfrigérateur/congélateur 2M 2T 600+600L R134a/R404a	

A.13 Raccordement électrique des appareils avec fiche

- Pour le branchement, il suffit d'introduire la fiche du câble d'alimentation dans la prise correspondante de l'installation électrique, en s'assurant auparavant que :
 - la prise est équipée d'un contact de terre efficace et la tension et la fréquence de secteur correspondent à celles précisées sur la plaque signalétique. En cas de doute sur l'efficacité de la terre, faire contrôler l'installation électrique par un professionnel qualifié.
 - l'alimentation électrique de l'installation est conçue pour supporter la charge effective de courant et elle est réalisée correctement, conformément aux normes en vigueur dans le pays d'utilisation de l'appareil.
- La fiche doit être facile d'accès même après l'installation définitive de l'appareil.
- La fiche doit se trouver à portée de vue de l'opérateur chargé des opérations d'entretien.

A.14 Raccordement électrique des appareils sans fiche

- Le point de branchement dispose d'un contact de terre efficace et la tension et la fréquence de secteur correspondent à celles figurant sur la plaque signalétique. En cas de doute sur l'efficacité du fil de terre, faire contrôler l'installation électrique par un professionnel qualifié.
- L'appareil est branché en permanence au secteur en respectant les polarités comme indiqué ci-après :
 - marron/noir²/gris² : phase
 - jaune/vert : terre
 - bleu : neutre
- Le câble d'alimentation utilisé pour le branchement permanent au réseau d'alimentation est de type H05VV-F (code 60227 IEC 53) ; en cas de remplacement, il faudra utiliser un type présentant au moins ces caractéristiques. En cas de remplacement du câble d'alimentation, le conducteur de terre doit être plus long que les conducteurs actifs.
- L'interrupteur magnétothermique différentiel doit pouvoir être bloqué en position ouverte.
- En cas d'utilisation d'une fiche, celle-ci devra être conforme aux consignes d'installation nationales. La fiche devra également être :
 - accessible après la mise en place de l'appareil ;
 - sur le lieu d'installation ;
 - à portée de vue de l'opérateur chargé des opérations d'entretien.

A.15 Mise en place

- Installer les appareils en adoptant toutes les mesures de sécurité prévues pour ce type d'opérations, y compris les consignes anti-incendie.
- Choisir l'unité de condensation à distance en fonction des conseils du fabricant. Consulter la fiche technique de l'équipement.

- Si les dimensions de l'unité de condensation à distance ne sont pas standard, consulter la fiche technique ou le site du fabricant ou du revendeur/centre d'assistance agréé pour connaître la puissance frigorifique.
- Dans les appareils qui utilisent du R-744 comme réfrigérant, installer un limiteur de pression côté haute pression du système de réfrigération, entre le compresseur du moteur et le refroidisseur des gaz. À l'exception des tuyaux, les appareils d'arrêt ou autres composants présents entre le compresseur du moteur et le limiteur de pression peuvent provoquer une chute de pression.
- Le limiteur de pression doit être installé de manière à ce que le réfrigérant évacué du système pendant son fonctionnement ne puisse en aucun cas blesser l'utilisateur de l'appareil. L'ouverture doit être positionnée de manière à ne pas pouvoir être obstruée en mode de fonctionnement normal.
- Le limiteur de pression ne dispose d'aucun moyen d'être réglé par l'utilisateur final.
- Le limiteur de pression installé sera réglé sur une pression égale ou inférieure à la pression de calcul côté haute pression.
- Pour le réglage précis des paramètres de valves électroniques, voir le Manuel d'entretien sur le site Web.
- En modèles "Marine", les appareils doivent être fixés au sol.
- Veiller à ce que l'endroit où l'appareil doit être installé ne soit pas pollué par des substances corrosives (chlore, etc.). Le fabricant décline toute responsabilité en présence d'effets corrosifs dus à des causes extérieures.

A.16 Fixation murale

- Fixer les câbles anti-basculement sur l'appareil à porte vitrée à pieds durant la mise en place de ce dernier. Pour le montage, procéder comme décrit au paragraphe "Pose de câbles anti-basculement sur les modèles à porte vitrée à pieds".

A.17 Supports de blocage de rotation des roulettes



IMPORTANT

Sur les modèles à porte vitrée 1M-2M (groupe frigorifique encastré) à roulettes hautes ou basses et sur les modèles à porte pleine 2M (groupe frigorifique encastré) à roulettes hautes, installer la bride anti-rotation des roues fournie comme accessoire avec l'appareil, en suivant les instructions d'installation.

A.18 Limites d'encombrement de l'appareil

- **Appareils à ventilation standard** : veiller à placer l'appareil à une distance d'au moins 500 mm du haut, 30 mm de l'arrière, 20 mm (pour les modèles réfrigérés) et 30 mm (pour les modèles de congélateur) des autres appareils éventuellement présents dans la pièce (en effet, une trop grande proximité peut provoquer la formation de condensation sur les parois des appareils) et à tenir compte de l'espace nécessaire à l'ouverture de la porte. Pour les modèles à 3 portes, veiller à positionner l'appareil à au moins 500 mm du haut, 100 mm de l'arrière, 20 mm de tout autre appareil présent dans la pièce. **Appareils à ventilation frontale (modèles Marine)** : veiller à positionner l'appareil à au moins 105 mm (modèles 1MTN-2MTN) et 200 mm (modèles 2MBT) du haut, 30 mm de l'arrière, 20 mm de tout autre appareil présent dans la pièce.

A.19 Élimination de l'appareil

- Avant de se débarrasser de l'appareil, le rendre inutilisable en coupant son câble d'alimentation et en détruisant tout dispositif de fermeture des compartiments afin d'éviter tout risque d'emprisonnement à l'intérieur.

B DONNÉES D'IDENTIFICATION DE LA MACHINE ET DU FABRICANT

La plaque signalétique contient les données d'identification et techniques de l'appareil.

Ci-dessous, exemple de marquage ou de plaque signalétique présents sur l'appareil :

F.Mod. xxxxxxxxxx PNC 9V7X xxxxxxxxxx W Tot. xxx kW	Comm.Model xxxxxxxxxx Ser.Nr. xxxxxxxxxx Volt xxxV xxx Hz	Type ref. xxxxxx Cyclopentane	2019
Potenza Sbrinatorio / Defrost Power Resistenza Evaporazione / Evaporation Heater EL Illuminazione / Lighting	xxx kW x kW x W	Classe / Class X Refrigerante / Refrigerant xxxxx Cap. x	GWP xxxxx CO2-eq xxx t xx Kg
IPxx	CE	WEEE	
Electrolux Professional SPA - Viale Treviso, 15 - 33170 Pordenone (Italy)			

La signification des différentes informations est énoncée ci-après :

F.Mod.	description de fabrication du produit
Comm.Mod.	description commerciale
PNC	code de production
Ser.No.	numéro de série
Type ref.	Groupe de certification de l'appareil
Cyclopentane	gaz d'expansion utilisé en isolation

V	Tension d'alimentation
Hz	Fréquence d'alimentation
kW	Puissance absorbée
A	courant absorbé
Evaporation heater EL.	Puissance de la résistance d'évaporation
Class	Classe climatique
GWP	Potentiel de réchauffement global
CO2 eq	quantité de gaz à effet de serre
Lighting	lumière intérieure
Cap.	capacité nominale
Refrigerant	type de gaz réfrigérant
Defrost power	courant absorbé
CE	Marque CE
WEEE	Symbole WEEE
IPX3	Degré de protection à la poussière et à l'eau

C INFORMATIONS GÉNÉRALES

C.1 Introduction

Ce Manuel fournit des informations concernant plusieurs appareils. Les images du produit ne sont fournies qu'à titre d'exemple.

À noter que les dessins et les schémas figurant dans le Manuel ne sont pas reproduits à l'échelle. Ils servent à compléter les informations écrites et les synthétisent. Ils ne sont

aucunement destinés à donner une représentation détaillée de l'appareil.

Dans les schémas d'installation de l'appareil, les valeurs numériques indiquées se réfèrent à des mesures exprimées en millimètres et/ou en pouces.

C.2 Droits d'auteur

Le présent manuel est exclusivement destiné à être consulté par l'opérateur et ne peut être remis à des tiers sans l'autorisation de la société Electrolux Professional.

C.3 Conservation du Manuel

Le Manuel devra être conservé intact pendant toute la durée de vie de l'appareil, jusqu'à sa démolition. En cas de cession, de vente, de location, de concession d'usage ou de leasing, le présent Manuel devra toujours accompagner l'appareil.

C.4 Destinataires du Manuel

Ce Manuel s'adresse:

- au transporteur et aux personnes chargées de la manutention ;
- au personnel chargé de l'installation et de la mise en service ;
- au personnel spécialisé (voir Manuel de service).

C.5 Définitions

Les définitions relatives aux différents termes utilisés dans le présent Manuel sont énoncées ci-après. Il est conseillé de les lire attentivement avant toute utilisation de l'appareil.

Opérateur	Personne préposée à l'installation, au réglage, à l'utilisation, à l'entretien, au nettoyage, à la réparation et au transport de l'appareil.
Fabricant	Electrolux Professional SPA ou tout SAV agréé par Electrolux Professional SPA.
Opérateur chargé de l'utilisation courante de l'appareil	Opérateur qui a été informé, formé et instruit quant aux tâches à réaliser et aux risques liés à l'utilisation courante de l'appareil.
SAV ou personnel spécialisé	Opérateur instruit/formé par le fabricant qui, grâce à sa formation professionnelle, à son expérience, à son instruction spécifique, à ses connaissances des réglementations contre les risques d'accident, est en mesure d'évaluer les interventions à effectuer sur l'appareil, de reconnaître et d'éviter les risques. Ses compétences professionnelles couvrent les domaines de la mécanique, de l'électrotechnique, de l'électronique, etc.
Danger	Source de lésions ou de nuisances potentielles pour la santé.
Situation de danger	Toute opération présentant un ou plusieurs risques pour l'Opérateur.
Risque	Probabilité de lésions ou de risques graves pour la santé en situation de danger.
Protections	Mesures de sécurité consistant à utiliser des moyens techniques spécifiques (écrans et dispositifs de sécurité) destinés à protéger les opérateurs contre les dangers.
Écran de protection	Élément d'un appareil utilisé de manière spécifique dans le but de fournir une protection par une barrière physique.
Dispositif de sécurité	Un dispositif (autre qu'un dispositif de protection) qui élimine ou réduit le risque, pouvant être utilisé seul ou avec un dispositif de protection.

Client	Personne qui a acheté l'appareil et/ou qui le gère et l'utilise (par ex., société, chef d'entreprise, entreprise).
Électrocution	Décharge accidentelle de courant électrique sur le corps humain.

C.6 Responsabilités

Le fabricant décline toute responsabilité en cas de dommages et d'anomalies de fonctionnement résultant :

- du non-respect des instructions contenues dans le présent Manuel ;
- de réparations effectuées de manière incorrecte et du remplacement de pièces différentes de celles spécifiées dans le catalogue des pièces détachées (le montage et l'utilisation de pièces et d'accessoires non d'origine peuvent nuire au fonctionnement de l'appareil et faire échoir la garantie originale du fabricant).
- des opérations réalisées par des membres non spécialisés du personnel ;
- de modifications ou d'interventions non autorisées ;
- de l'absence de maintenance, ou d'une maintenance insuffisante ou inappropriée ;
- de l'utilisation impropre de l'appareil ;
- d'événements exceptionnels non prévisibles ;
- de l'utilisation de l'appareil par du personnel qui n'a pas été informé et/ou formé ;
- de la non-application des dispositions en vigueur dans le pays d'utilisation en matière de sécurité, d'hygiène et de santé sur le lieu de travail.

Le fabricant décline toute responsabilité en cas de dommages résultant de transformations ou de modifications arbitraires effectuées par l'utilisateur ou par le client.

La responsabilité de l'identification et de la sélection de équipements de protection individuelle adéquats devant être portés par les opérateurs relève de l'employeur, du responsable du lieu de travail ou du technicien d'assistance technique, conformément aux normes en vigueur dans le pays d'utilisation.

Le fabricant décline toute responsabilité pour les inexactitudes qui se sont éventuellement glissées dans le Manuel, suite à des erreurs d'impression ou de traduction.

Tout complément au Manuel d'instructions pour l'installation, l'utilisation et l'entretien que le fabricant estimera utile d'adresser au client devra être conservé avec le Manuel et en fera partie intégrante.

C.7 Contrôles de l'emballage par le client

- Le transporteur est responsable de la sécurité de la marchandise pendant le transport et la livraison.
- Présenter une réclamation au transporteur en cas de dommages apparents ou cachés.
- Si la marchandise est endommagée ou la livraison incomplète, le signaler sur le bon de livraison.
- Le chauffeur doit signer le bordereau de transport : le transporteur peut ne pas accepter de réclamations si le bordereau de transport n'est pas signé (le transporteur peut fournir le formulaire nécessaire).
- Dans un délai de 15 jours maximum après la livraison, demander au transporteur d'inspecter la marchandise et de vérifier l'absence de dommages cachés ou de pièces manquantes visibles uniquement après le déballage.

Après les contrôles de l'emballage

1. Enlever l'emballage.
En débarrant et en manipulant l'appareil, veiller à ne provoquer aucun choc.
2. Conserver toute la documentation se trouvant dans l'emballage.

C.8 Stockage

L'appareil et/ou ses pièces doivent être entreposées et protégées contre l'humidité, dans un milieu ambiant non

agressif, exempt de vibrations et à une température ambiante comprise entre 5°C et 50°C.

L'appareil doit être entreposé dans un endroit :

- capable de supporter le poids de l'appareil,

- comportant un plan d'appui horizontal pour empêcher toute déformation de l'appareil ou tout endommagement des pieds de soutien.

D CARACTÉRISTIQUES TECHNIQUES



AVERTISSEMENT

Voir "Avertissement et consignes de sécurité".

D.1 Matériaux et fluides utilisés

Les parties en contact avec le produit sont en acier ou revêtues de plastique atoxique. Les gaz fluorés sont

D.2 Caractéristiques techniques générales

Dimensions des grilles mm	530x530
Capacité brute l	700 (1 module) 1400 (2 modules)
Tension d'alimentation V	230V/50Hz ¹ 220V/60Hz ¹ 220-240V/50Hz ¹

1. En fonction du modèle

Plage de température dans la cellule	
Modèles réfrigérés avec porte pleine	-2/+10
Modèles réfrigérés avec porte en verre	+2/+10
Modèle freezer porte pleine	-22/-15
Modèles freezer à porte vitrée	-20/-15
Modèles réfrigérés avec cellules séparées	-2/+10 -2/+10
Modèles réfrigérés/freezer avec cellules séparées	-2/+10 -22/-15
Modèles réfrigérés avec cellules séparées 3 portes	-2/+10 -2/+6

E INSTALLATION ET MONTAGE

E.1 Introduction



AVERTISSEMENT

Voir "Avertissement et consignes de sécurité".

Pour assurer le bon fonctionnement de l'appareil et le maintien des conditions de sécurité pendant son utilisation, respecter scrupuleusement les consignes fournies dans ce chapitre.

Vérifier et mettre éventuellement d'aplomb l'appareil installé. S'il n'est pas d'aplomb, l'appareil peut ne pas fonctionner correctement.



ATTENTION

Avant de déplacer l'appareil, s'assurer que la force portante de l'équipement de levage utilisé est adaptée au poids de l'appareil.



NOTE!

Les appareils à groupe de réfrigération intégré doivent être déplacés à la verticale. Lorsque l'appareil doit être déplacé en position horizontale, attendre quelques heures en le laissant à la verticale avant de l'utiliser.



ATTENTION

- Installer l'appareil dans un endroit aéré, à l'écart de sources de chaleur comme des radiateurs ou climatiseurs afin de permettre un refroidissement correct des éléments du groupe réfrigérant.
- Ne jamais couvrir le condenseur, même quelques instants, car son fonctionnement, et donc celui de l'appareil, serait compromis.
- L'appareil doit être amené sur son lieu d'installation et détaché de la base de l'emballage uniquement au moment de l'installation.

E.2 Responsabilités du client

Tâches et interventions incombant au Client :

- contrôle de la planéité de la surface d'appui de l'appareil ;
- installation d'une prise de courant avec contact de terre d'une capacité adaptée à l'intensité absorbée indiquée sur la plaque signalétique ;

- prévoir un interrupteur magnétothermique différentiel à réarmement manuel à haute sensibilité ;



NOTE!

Pour plus d'informations sur le branchement électrique, voir "A.11 Branchement électrique".

E.3 Instructions de déballage

Pour déballer l'appareil, procéder de la manière suivante :

- le cas échéant, couper les sangles et retirer la pellicule de protection en veillant à ne pas rayer la tôle avec les ciseaux ou lames utilisés ;
- le cas échéant, retirer le couvercle en carton, les cornières en polystyrène et les protections verticales ;
- pour les appareils avec des surfaces en acier inox, enlever très lentement la pellicule de protection sans la déchirer pour éviter que de la colle ne reste dessus ;
- le cas échéant, enlever les résidus de colle avec un solvant non corrosif, puis rincer et sécher soigneusement ;
- il est conseillé de passer sur toutes les surfaces en acier inoxydable un chiffon enduit de vaseline pour former une pellicule de protection.

E.4 Élimination de l'emballage

Les emballages doivent être mis au rebut conformément aux réglementations en vigueur dans le pays d'utilisation de l'appareil. Tous les matériaux utilisés pour l'emballage sont compatibles avec l'environnement.

Ils peuvent être conservés sans risque, recyclés ou brûlés dans une installation d'incinération des déchets. Les pièces en plastique recyclables portent les sigles suivants :

 PE	Polyéthylène <ul style="list-style-type: none"> • Emballage extérieur • Sachet contenant les instructions
 PP	Polypropylène <ul style="list-style-type: none"> • Sangles
 PS	Polystyrène expansé <ul style="list-style-type: none"> • Cornières de protection

Les éléments en bois et en carton peuvent être éliminés en respectant les normes en vigueur dans le pays d'utilisation de l'appareil.

E.5 Mise en place

Installer l'appareil en prenant toutes les mesures de sécurité prévues pour ce type d'opérations et en respectant les consignes anti-incendie.

Si l'appareil est installé dans un local contenant des substances corrosives (chlore, etc.), il est conseillé de passer un chiffon imbibé d'huile de vaseline sur toutes les surfaces en acier inox, de façon à créer un voile de protection.

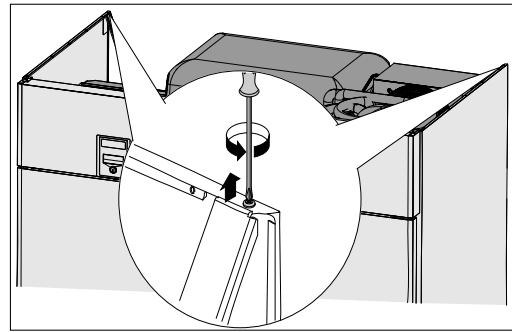
Disposition de l'appareil :

- installer l'appareil à l'endroit choisi ;
- régler la hauteur et mettre de niveau à l'aide des pieds de réglage, et vérifier également que la porte ferme correctement.

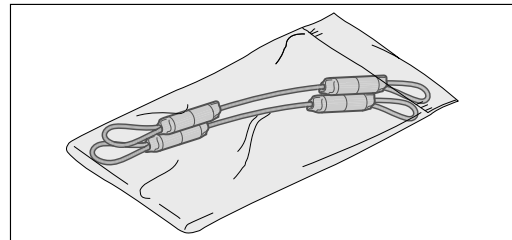
E.6 Pose de câbles anti-basculement sur les modèles à porte vitrée à pieds

Fixer les câbles anti-renversement sur l'appareil durant la mise en place de ce dernier. Pour le montage, procéder comme suit :

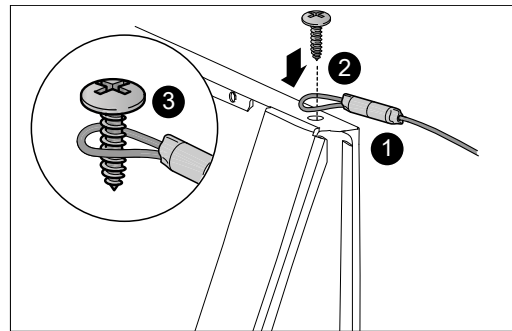
1. enlever les deux vis Philipps de fixation de la bride à l'arrière sur le haut de la machine, comme illustré ;



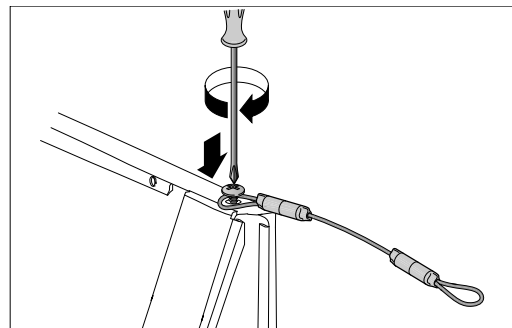
2. sortir les câbles de leur emballage ;



3. assembler une boutonnère du câble à la vis ;



4. resserrer la vis avec le câble sur le dessus de l'appareil ;



5. fixer ensuite le câble au mur à l'aide d'une cheville de sorte à immobiliser l'appareil ;
6. Répéter l'opération avec l'autre câble.

E.7 Raccordement hydraulique

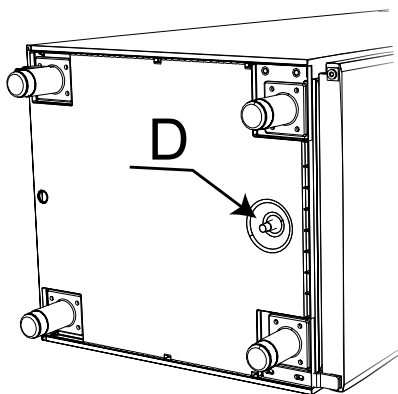


ATTENTION

Le raccordement hydraulique doit être effectué par le personnel spécialisé.

Cet appareil est équipé d'une bonde d'évacuation par laquelle s'écoulent les éventuels liquides se trouvant dans la cellule. Raccorder à un système de vidange la bonde de la cellule "D" munie d'un bouchon de fermeture en bas de l'appareil. La

bonde a un diamètre de "17,5 mm", raison pour laquelle il est conseillé de la raccorder à un tuyau d'évacuation de "17,5 mm".



E.8 Inversion du sens d'ouverture des portes pleines

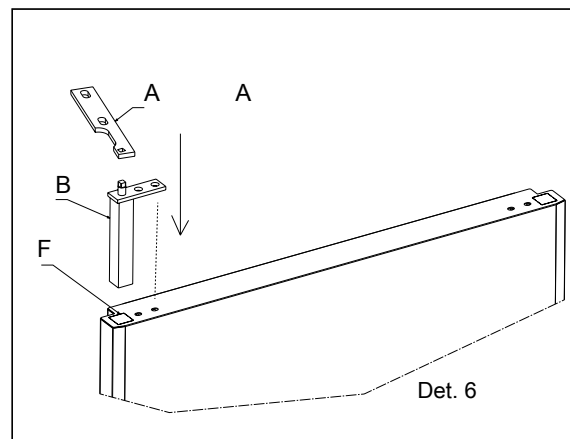
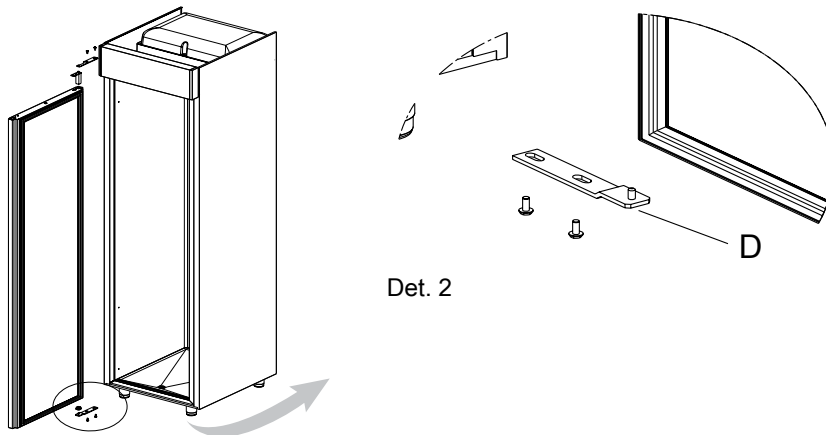
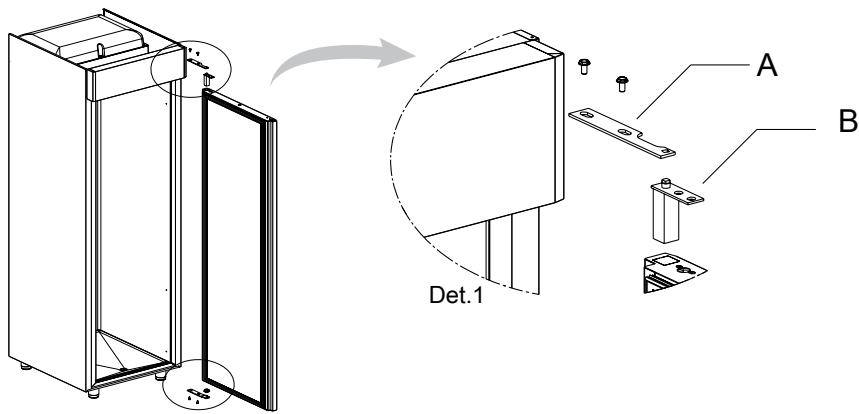


ATTENTION

L'utilisateur ne peut pas inverser le sens d'ouverture de la porte sur tous les modèles avec porte vitrée. Les modèles avec porte vitrée sont livrés avec l'ouverture de gauche à droite. Pour inverser le sens d'ouverture des modèles réfrigérés, faire appel au SAV.

Les armoires frigorifiques à une porte sont normalement fournies avec l'ouverture à droite. Pour inverser le sens d'ouverture, procéder comme suit :

- ouvrir le panneau de commande en desserrant les 2 vis se trouvant entre le panneau et la porte ;
- desserrer les 2 vis de fixation de la bride "A" et la vis de blocage de la charnière "B" (détail 1) ;
- déposer la porte et retirer la charnière "B" de droite à gauche en brisant la prédécoupe "F" sur le côté opposé, introduire la pièce "B" (détail 6) et la bride, comme illustré ;
- déposer la bride inférieure "D" en la remontant du côté opposé, dans le logement spécial prévu à cet effet (détail 2) ;
- positionner la porte inférieure au-dessus de la bride inférieure "D" ;
- positionner la bride supérieure 'A' entre la porte et la partie supérieure de l'appareil, en vissant les boulons de fixation ;
- avant de serrer les vis, aligner la porte par rapport au bandeau de commande du meuble en intervenant sur les brides inférieures et supérieures, en vérifiant que le joint d'étanchéité adhère correctement sur tous les côtés du meuble ;
- serrer ensuite les boulons de fixation de la bride.



E.9 Inversion du sens d'ouverture des demi-portes

Les armoires frigorifiques sont normalement fournies avec l'ouverture des portes à droite.

Les opérations à effectuer sont celles décrites dans le paragraphe précédent, en remplaçant la pièce "D" par la "F" (détail 3)

- ouvrir le panneau de commande en desserrant les 2 vis se trouvant entre le panneau et la porte ;
- desserrer les 2 vis de fixation de la bride "A" et la vis de blocage de la charnière "B" de la porte supérieure ;
- déposer la porte et retirer la charnière "B" de droite à gauche en brisant la prédécoupe "F" sur le côté opposé, introduire la pièce "B" (détail 6) et la bride, comme illustré ;
- déposer la bride centrale "G" (détail 4) en la remontant du côté opposé de l'armoire, déposer la bride inférieure "D" en la remontant dans le logement spécial prévu à cet effet (détail 5) ;
- positionner la porte inférieure au-dessus de la bride inférieure "D" ;

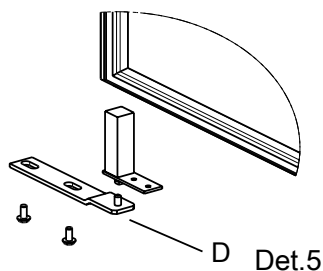
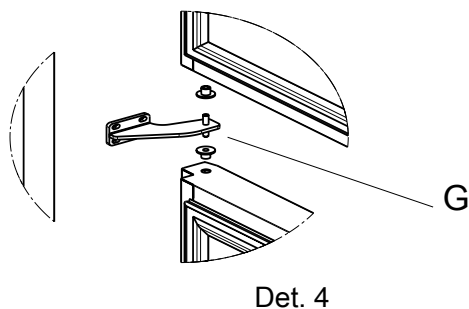
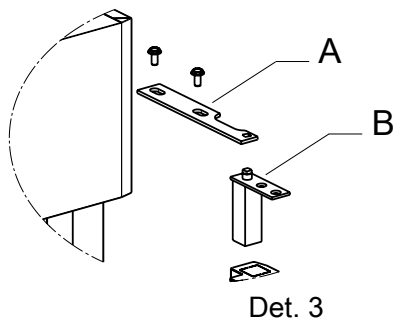
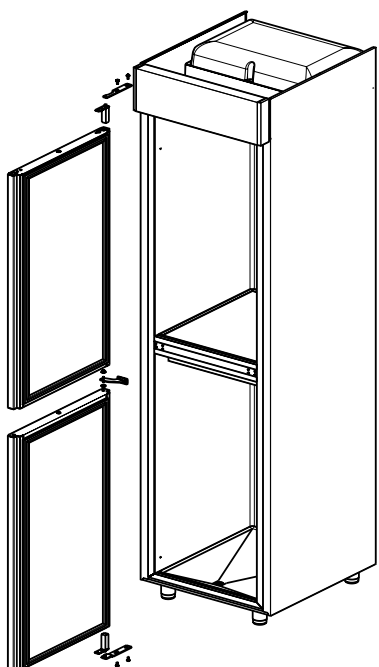
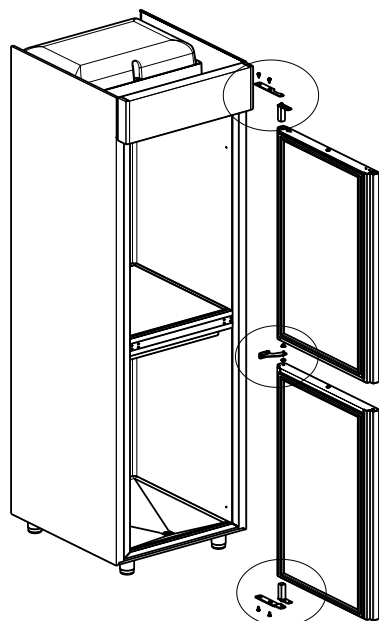
- fixer la bride centrale "E" ;
- positionner la porte supérieure au-dessus de la bride centrale "G" ;
- positionner la bride supérieure "A" entre la porte et la partie supérieure de l'appareil, en vissant les boulons de fixation ;
- avant de serrer les vis, aligner la porte par rapport au bandeau de commande du meuble en intervenant sur les brides inférieures et supérieures, en vérifiant que le joint d'étanchéité adhère correctement sur tous les côtés du meuble ;
- serrer ensuite les boulons de fixation de la bride.



NOTE!

après avoir effectué les opérations ci-dessous, obturer les orifices de l'appareil avec les bouchons en plastique spéciaux.

En cas d'installation sur un socle en ciment, réaliser 2 trous dans le sol, à proximité des vis de fixation de la charnière inférieure.



F MISE AU REBUT DE LA MACHINE



AVERTISSEMENT

Voir "Avertissement et consignes de sécurité".

F.1 Procédure relative à l'élimination de l'appareil

À la fin de la vie utile de l'appareil, procéder à sa mise au rebut en bonne et due forme.

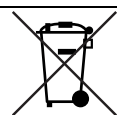
Les différents pays de destination ont des législations qui leur sont propres ; par conséquent, il convient de respecter les dispositions imposées par les lois et les organismes des pays où a lieu l'élimination de l'appareil.

Avant de mettre l'appareil au rebut, il est recommandé de vérifier attentivement son état physique et de contrôler si des pièces de la structure présentent des signes éventuels d'affaissements ou de ruptures en phase de démontage.

Il faudra procéder à l'élimination sélective des pièces constituant l'appareil, en tenant compte de leur nature (par exemple, métaux, huiles, graisses, plastique, caoutchouc, etc.), sans

oublier que le compresseur contient de l'huile lubrifiante et du fluide frigorigène qui peuvent être récupérés et réutilisés et que les éléments du réfrigérateur sont des déchets spéciaux non assimilables aux déchets urbains.

Selon le modèle, les portes devront être retirées avant de démonter l'appareil.



Le symbole présent sur le produit indique que celui-ci ne doit pas être considéré comme un déchet domestique mais qu'il doit être mis au rebut correctement afin d'éviter tout effet néfaste sur l'environnement et la santé humaine. Pour plus d'informations sur le recyclage de cet appareil, contacter l'agent ou le revendeur local de l'appareil, le SAV ou l'organisme local compétent pour l'élimination des déchets.



NOTE!

Au moment du démontage de l'appareil, les marquages, le présent Manuel et les autres documents relatifs à l'appareil devront être détruits.

CE