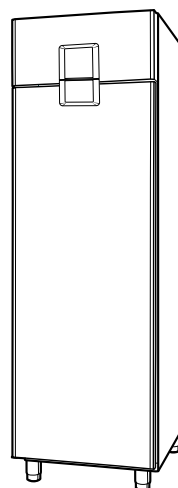


# Frigoríficos verticales

Prostore

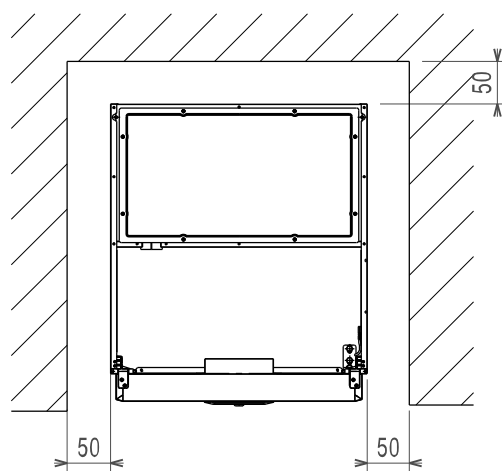
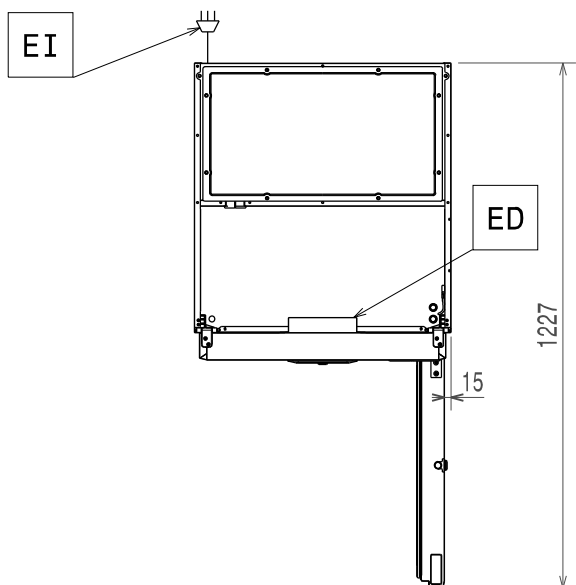
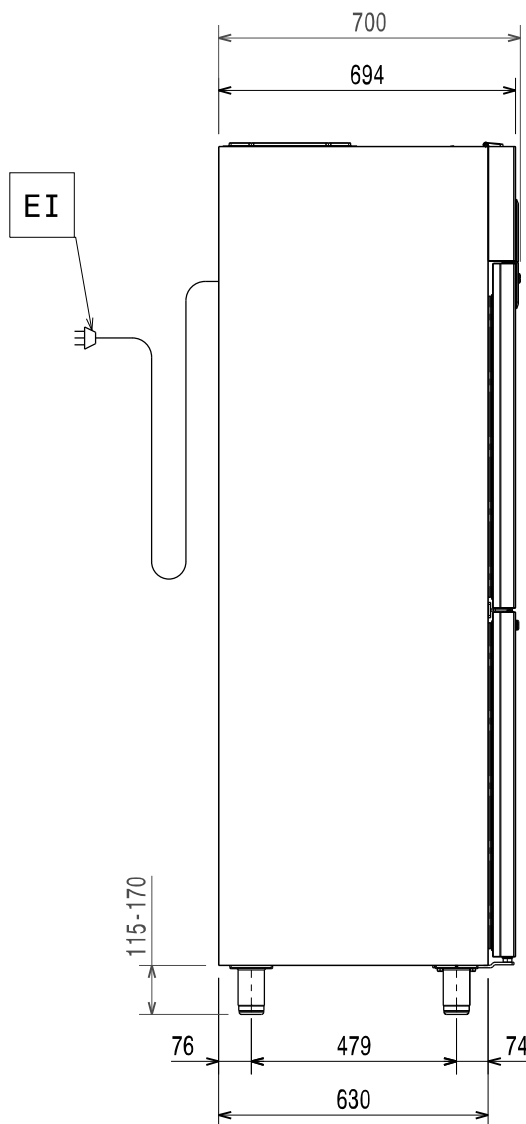
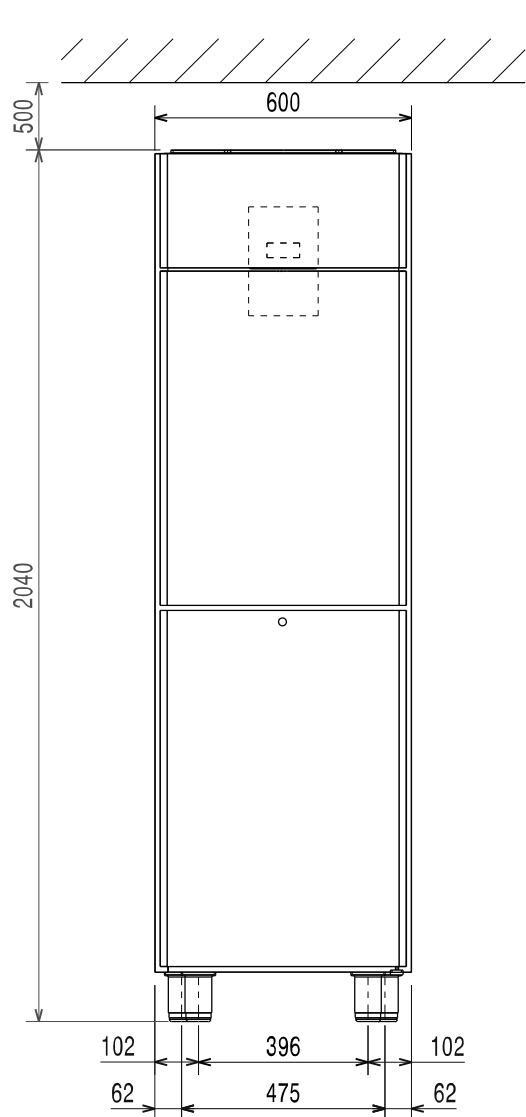


---

ES Instrucciones de instalación

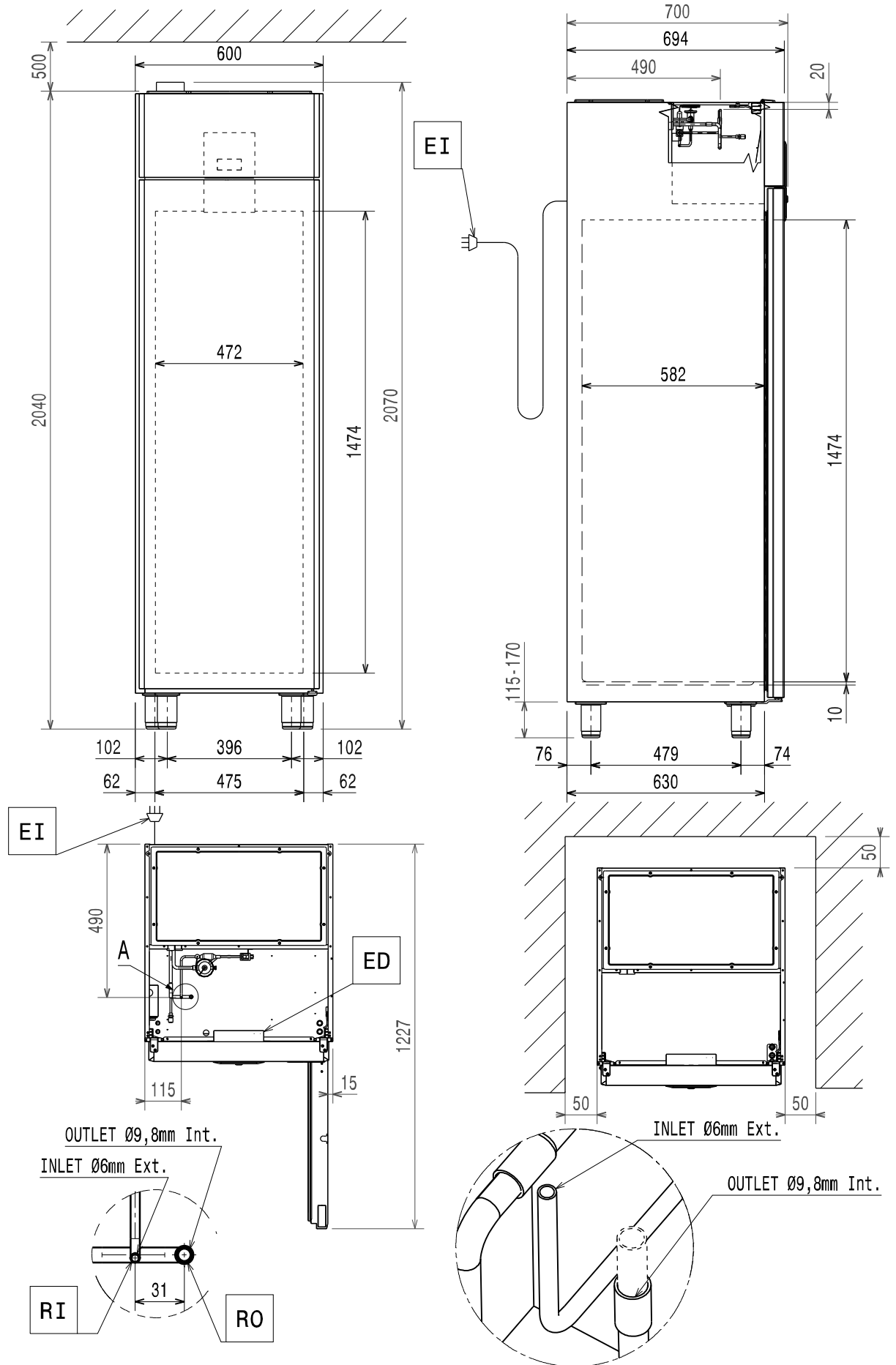


595R57600- 2022.05



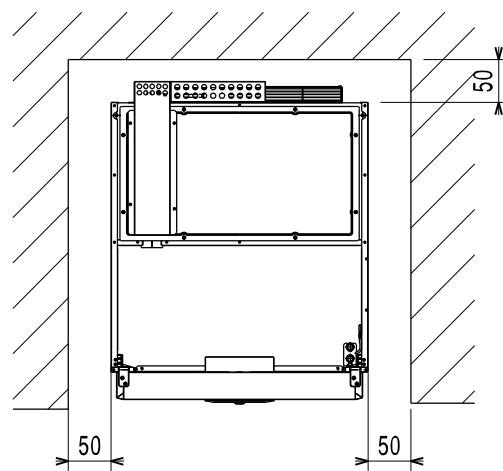
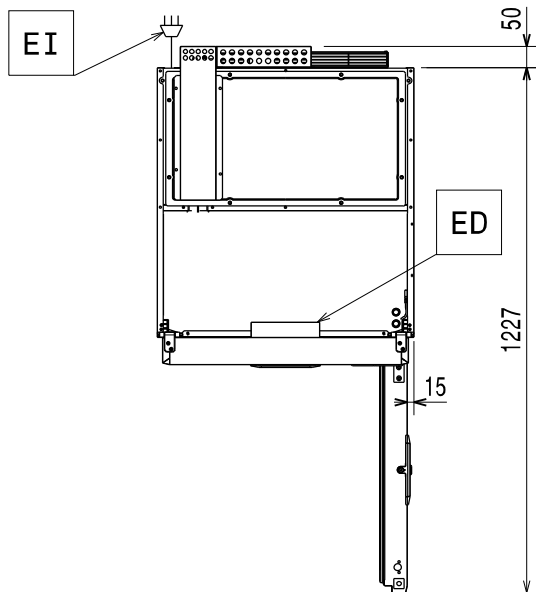
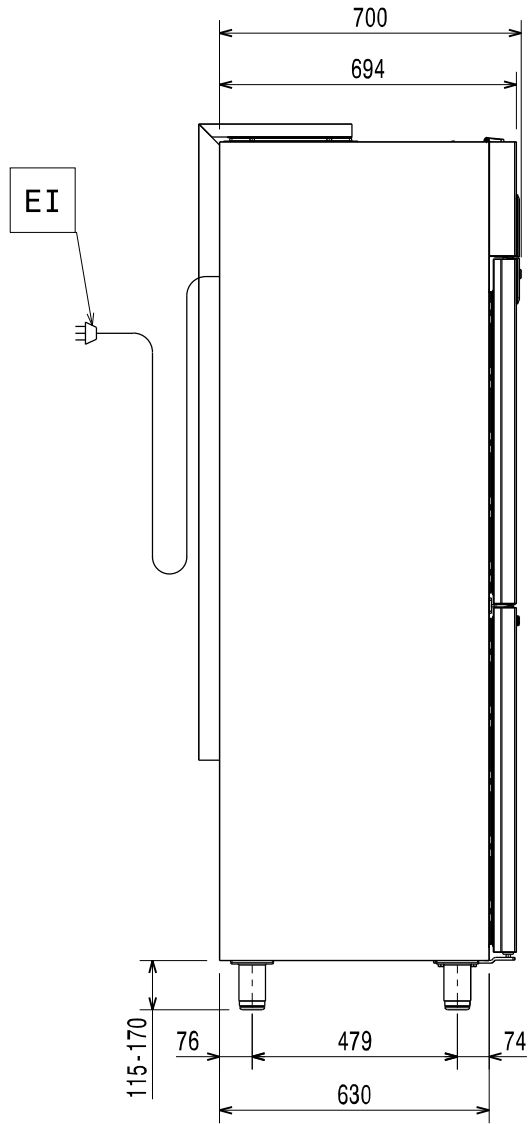
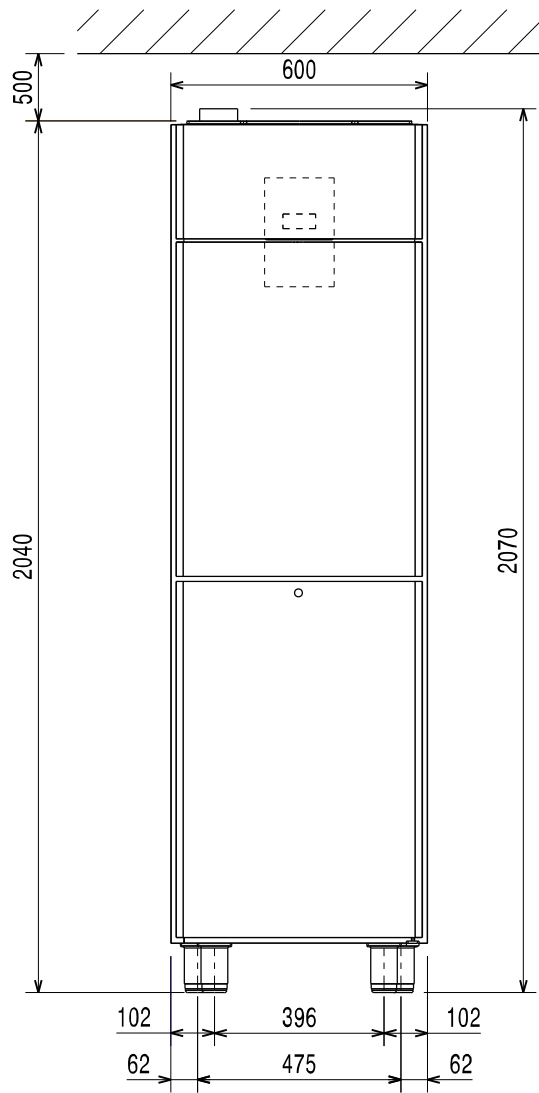
**Diagrama de instalación**

**Control remoto del modelo refrigerado y congelador de 600 mm**



# Diagrama de instalación

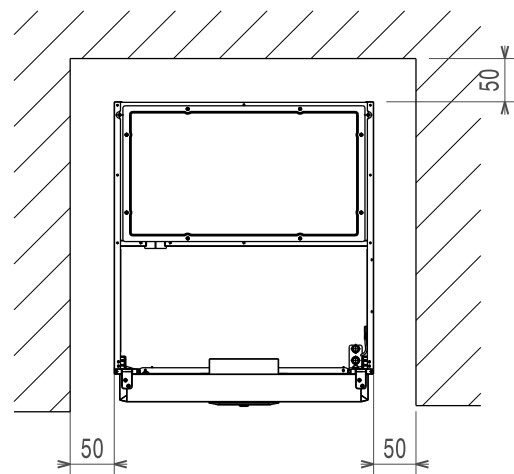
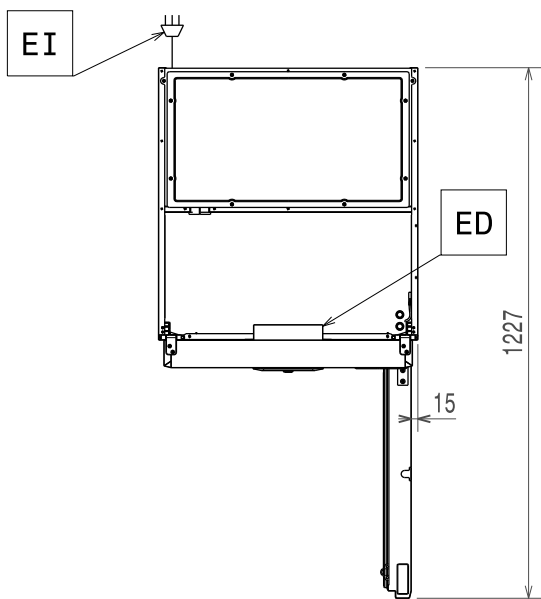
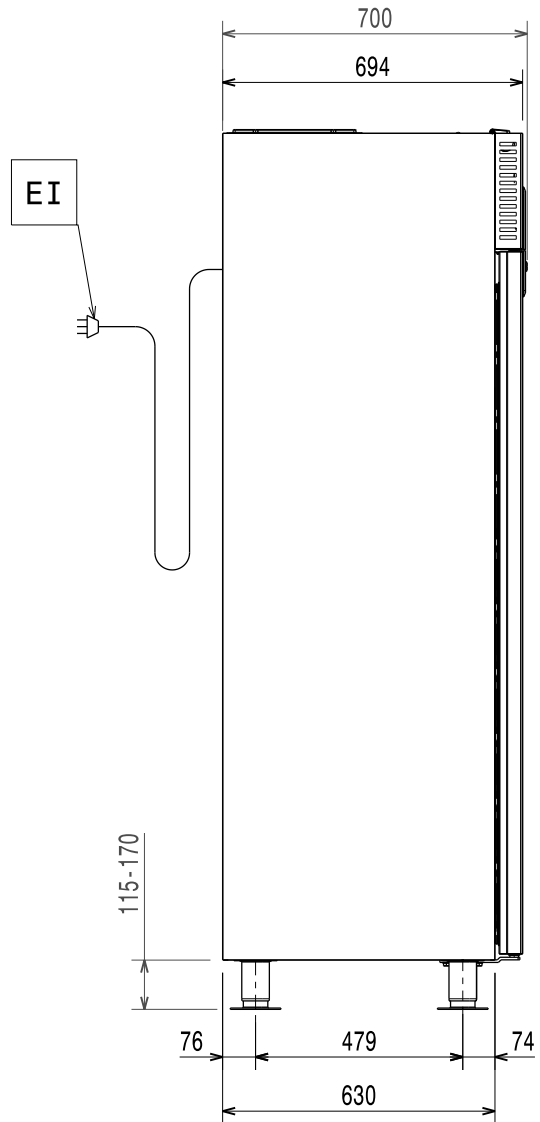
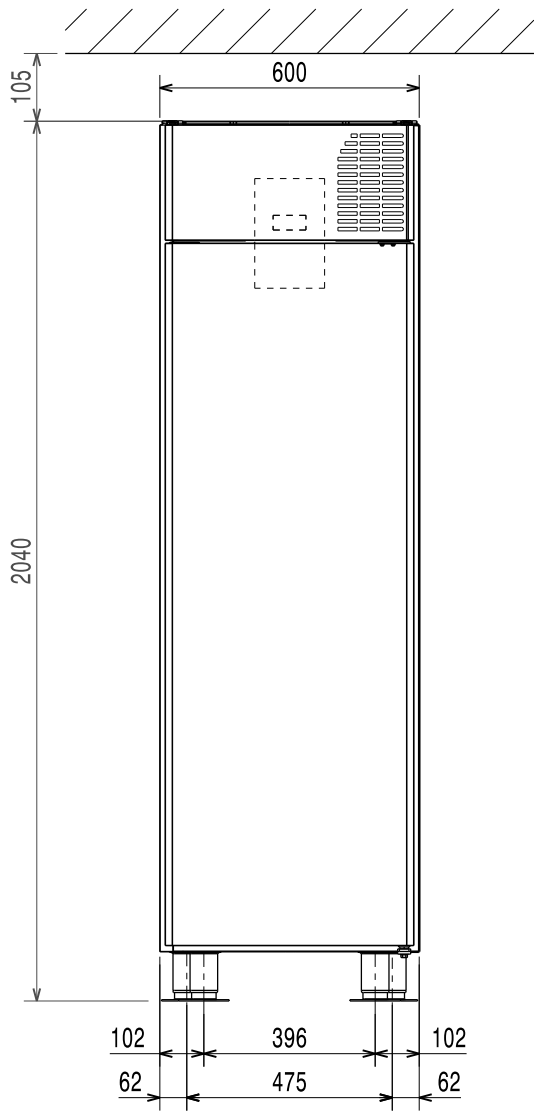
# Modelo de 600 mm de temperatura dual





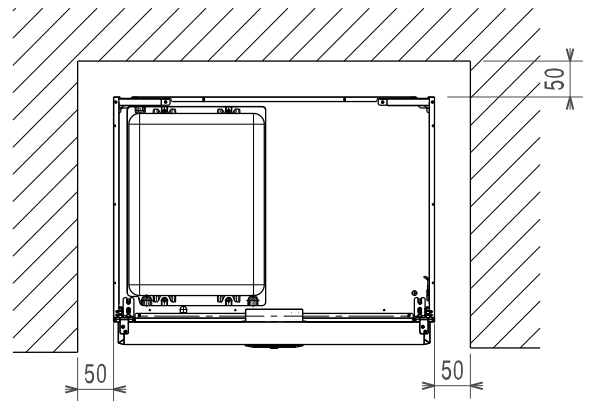
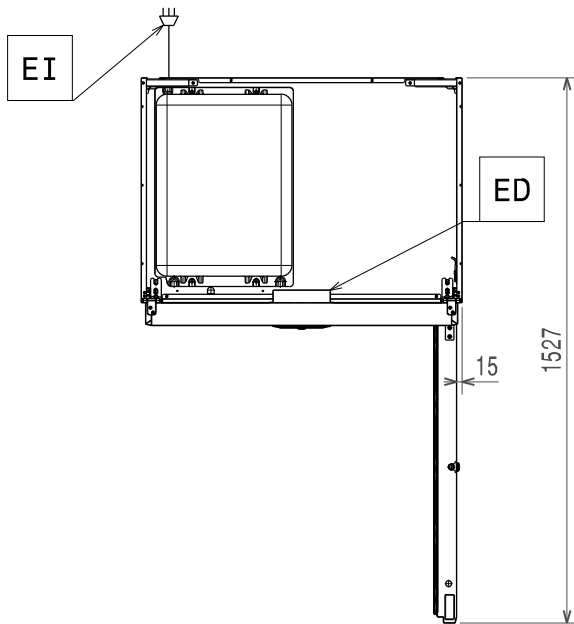
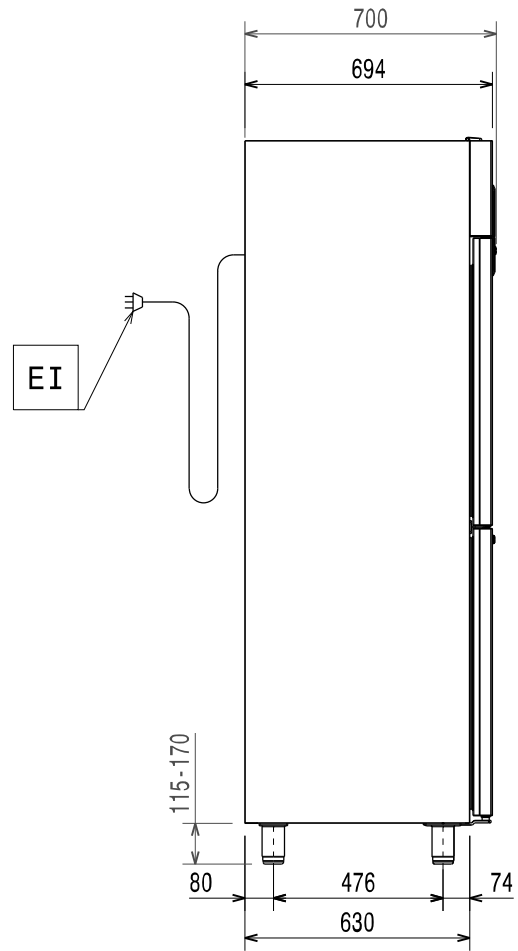
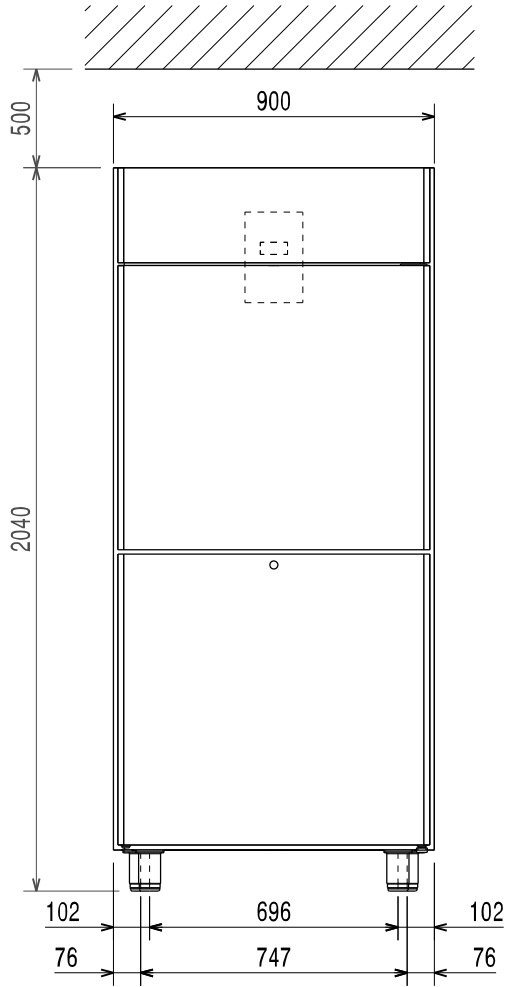
# Diagrama de instalación

# Modelo marítimo de 600 mm



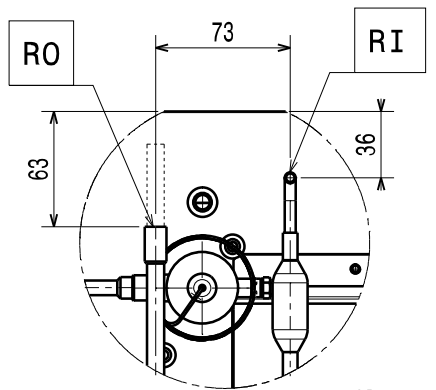
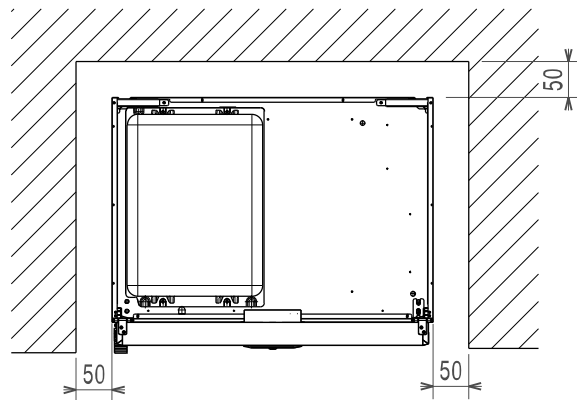
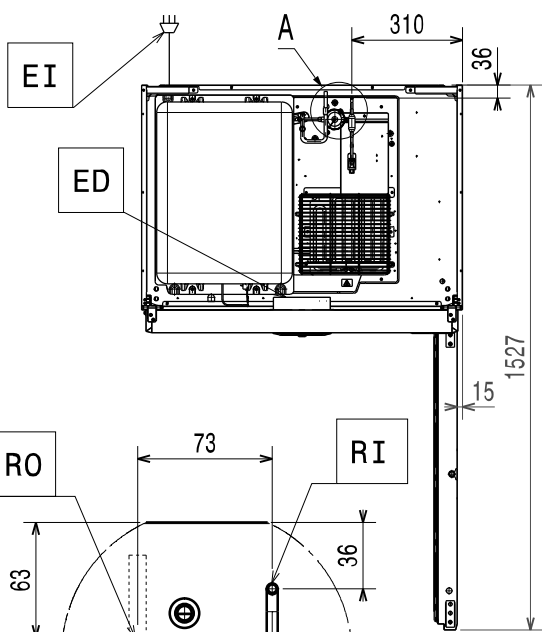
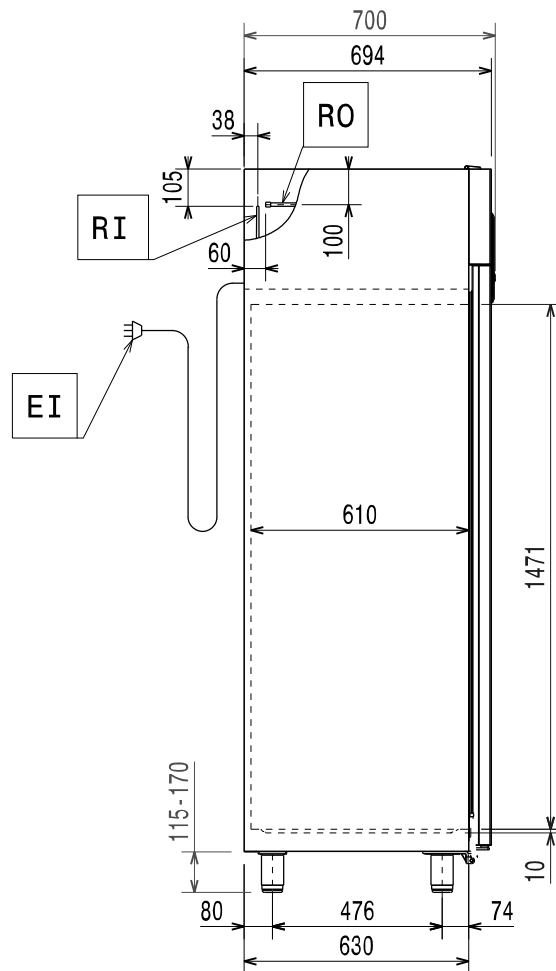
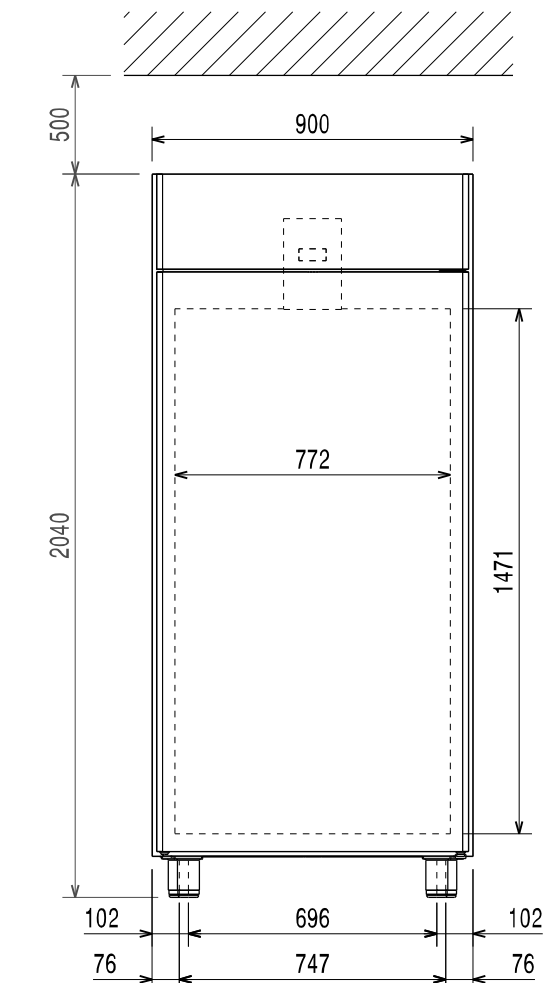
# Diagrama de instalación

# Modelo refrigerado y congelador 900 mm

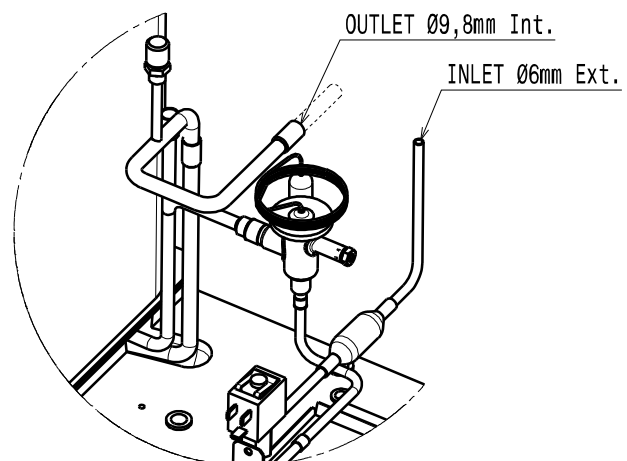


# Diagrama de instalación

# Control remoto del modelo refrigerado y congelador 900 mm



Detail A  
Scala: 2:7





# Diagrama de instalación

# Modelo de 900 mm de temperatura dual

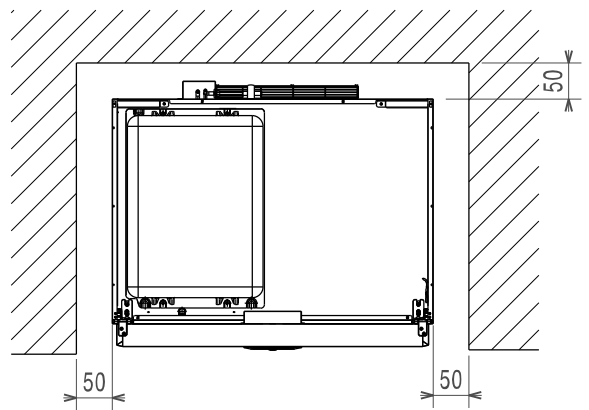
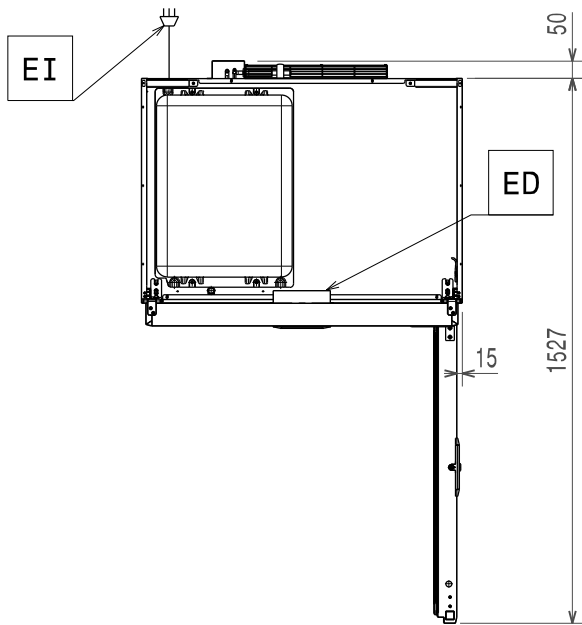
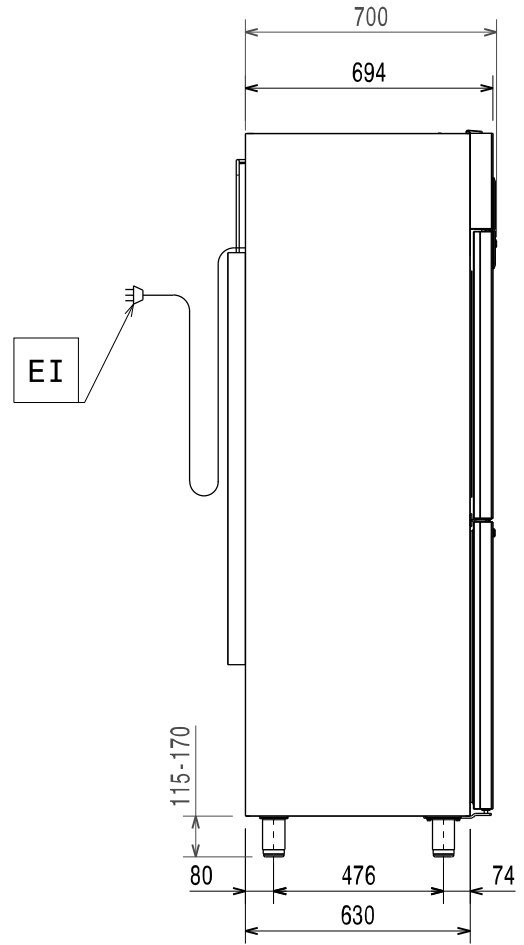
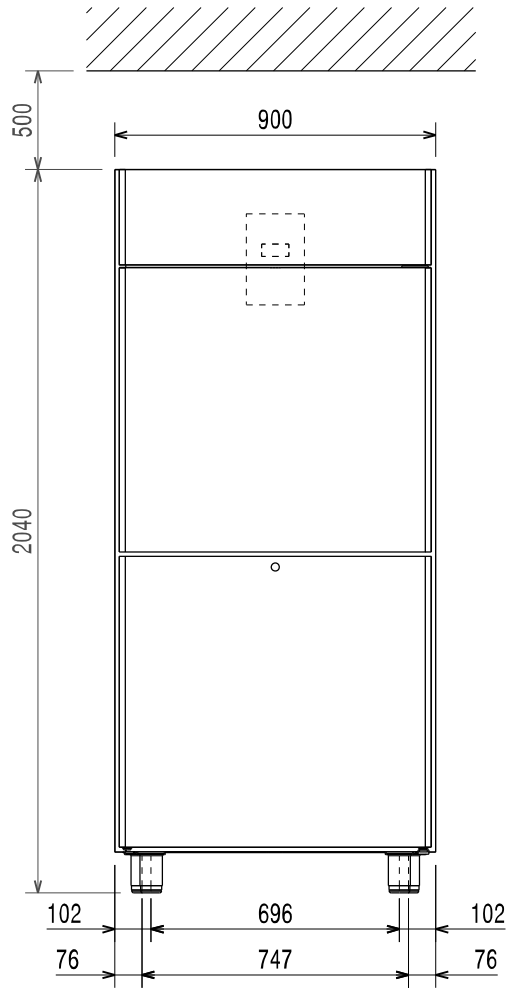




Diagrama de instalación

Modelo marítimo de 900 mm

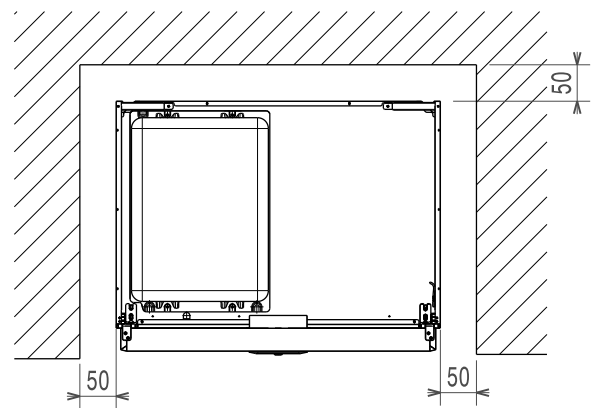
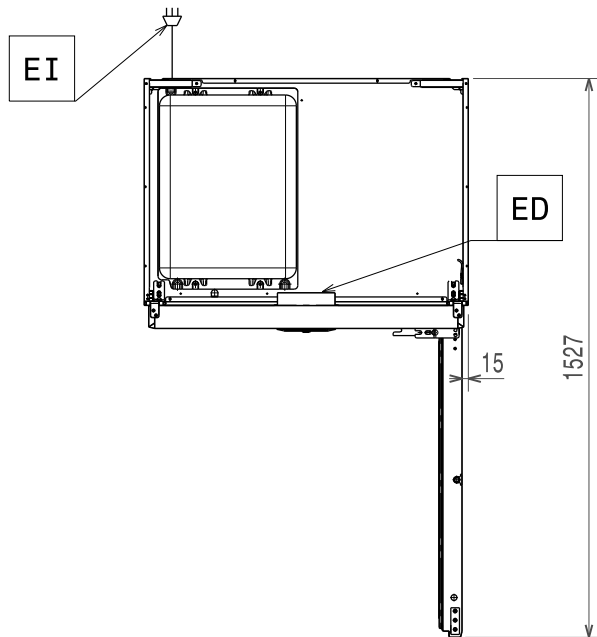
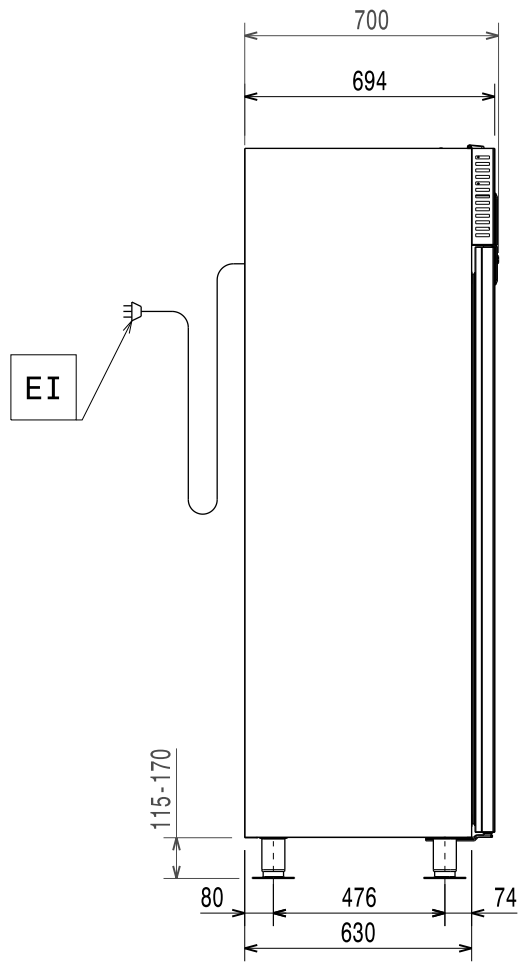
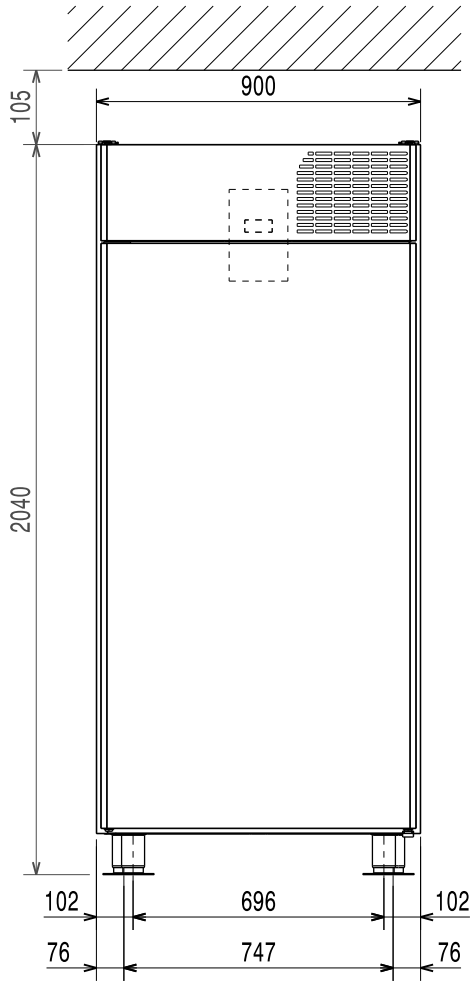
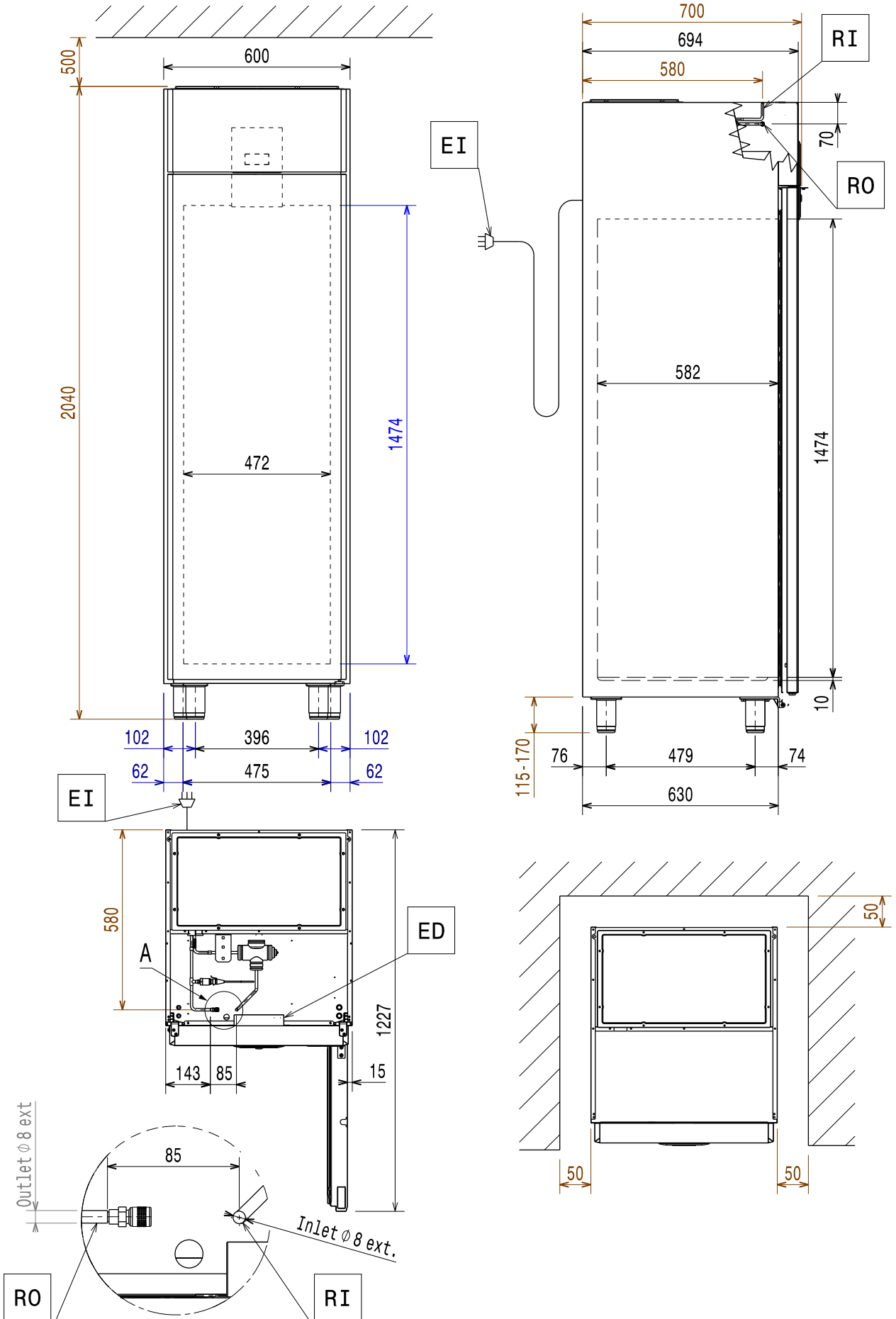


Diagrama de instalación

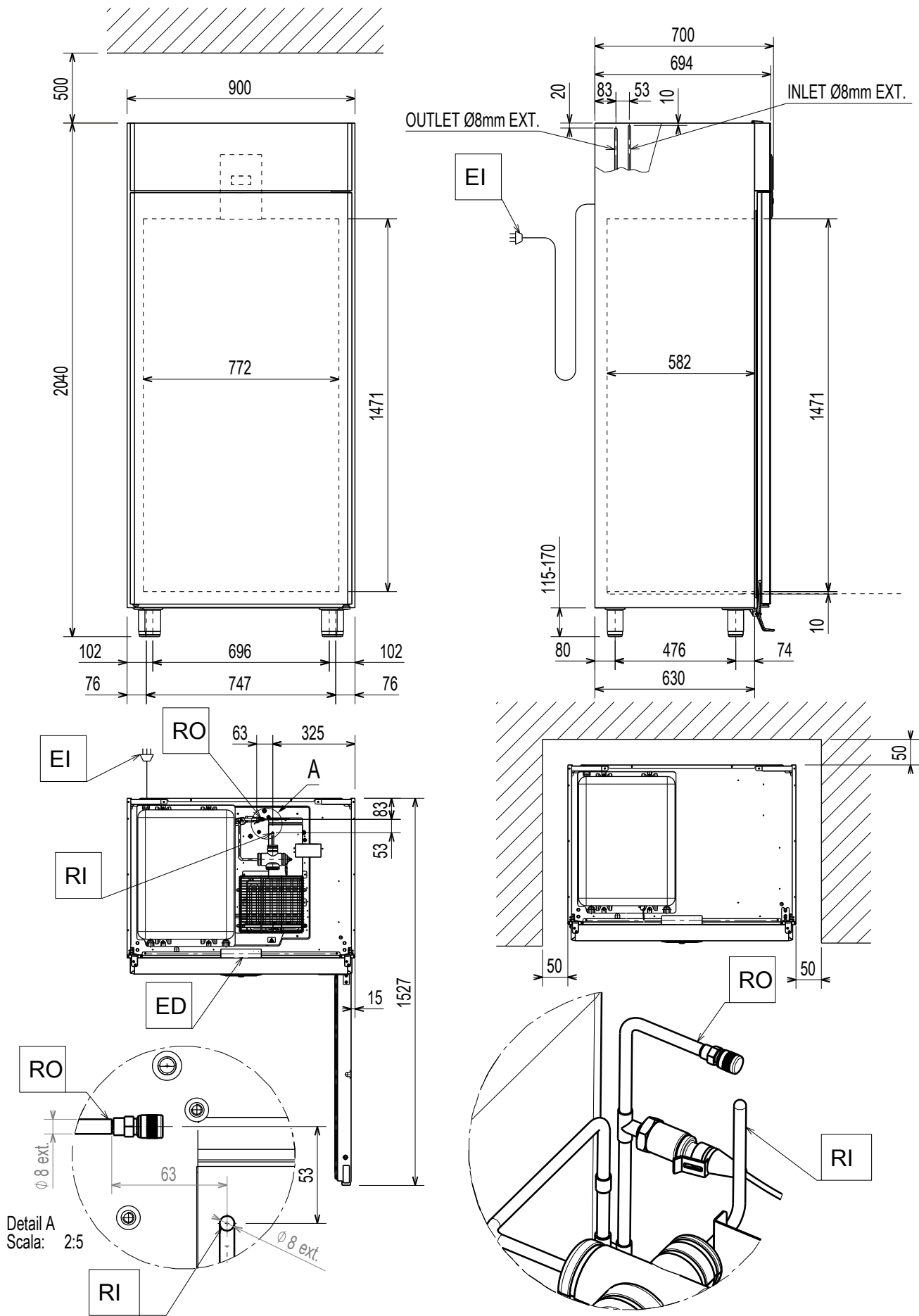
Control remoto del modelo refrigerado y congelador de 600 mm con válvula de CO2





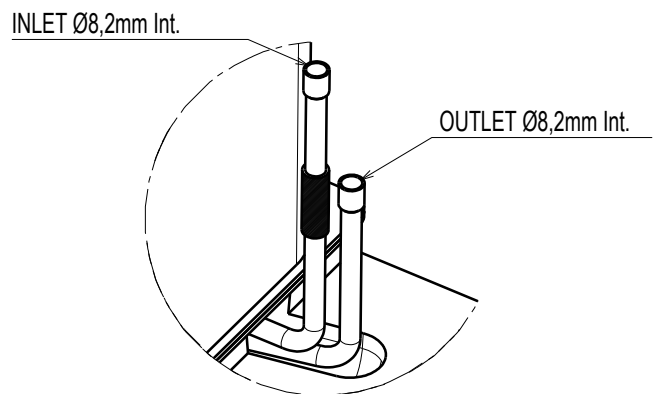
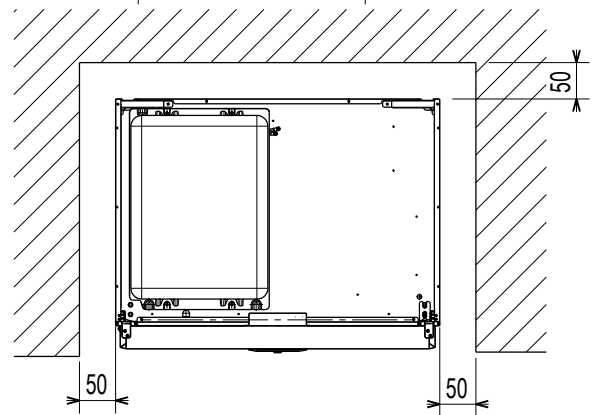
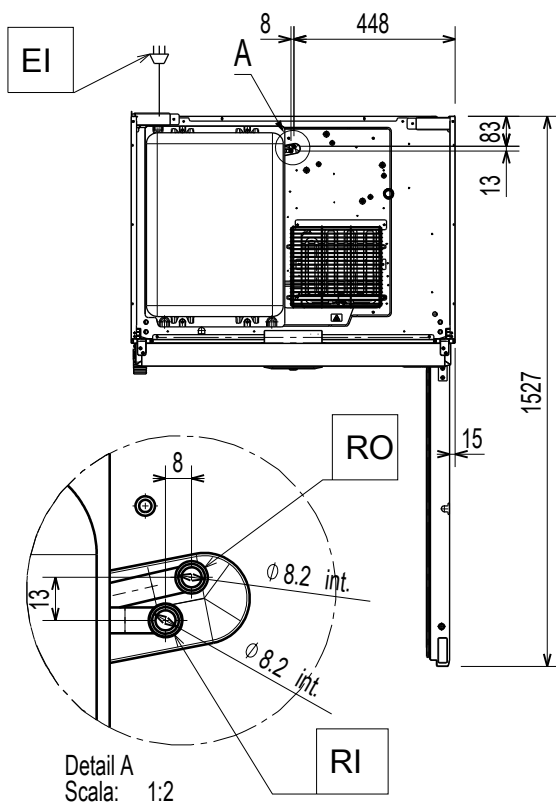
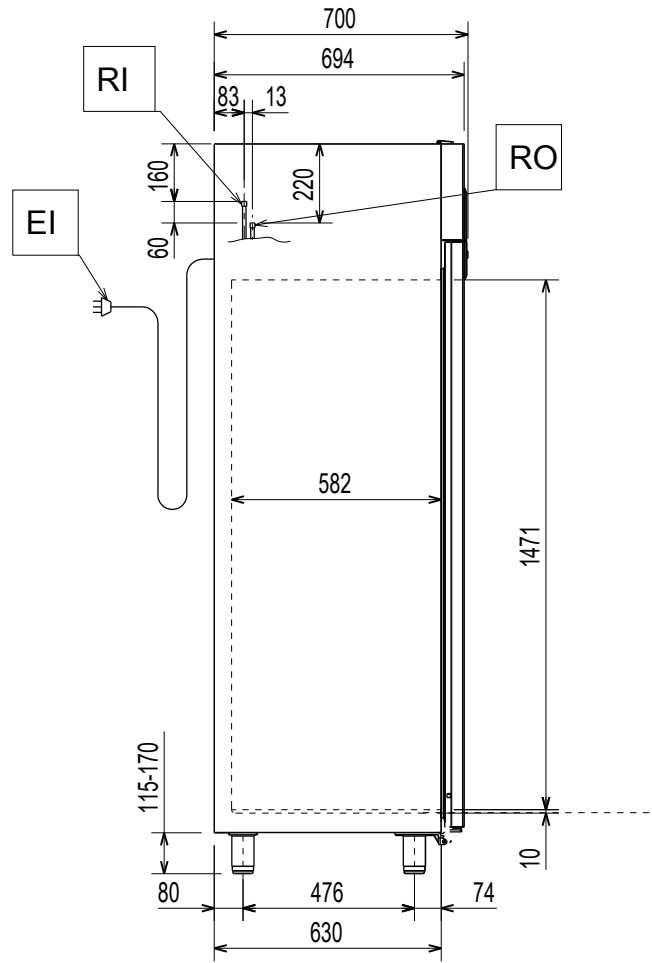
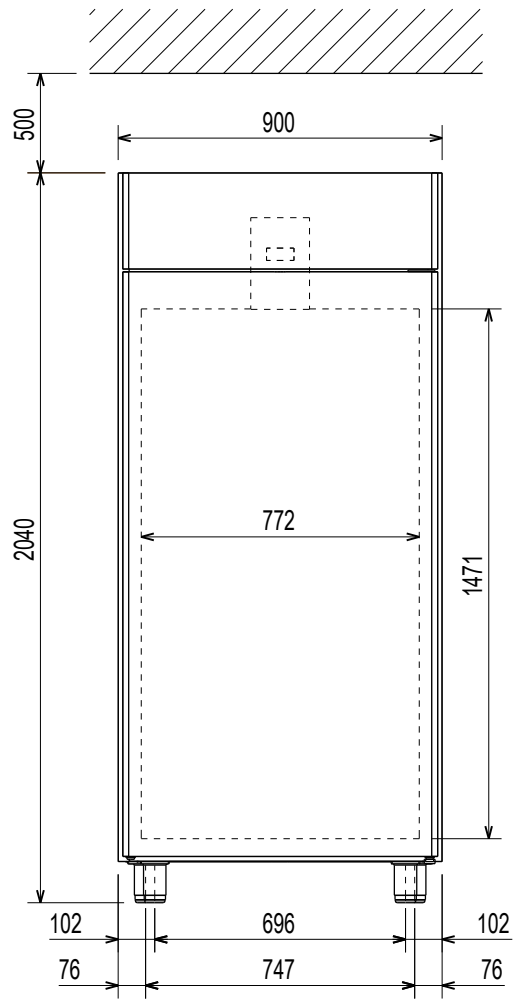
# Diagrama de instalación

## Control remoto del modelo refrigerado y congelador de 900 mm con válvula de CO2



**Diagrama de instalación**

**Control remoto del modelo refrigerado y congelador de 900 mm sin válvula de CO2**



ED = Conexiones eléctricas

EI = Cable de alimentación de 3500 mm de longitud con clavija schuko.

RI = Entrada de refrigerante (líquido)

RO = Salida refrigerante (gas)



## Introducción



El manual sobre instalación, uso y mantenimiento (a continuación, el Manual) proporciona al usuario la información necesaria para el uso correcto y seguro de la máquina (o “aparato”).

Estas instrucciones no se han de considerar como una larga lista de advertencias sino como una serie de instrucciones para mejorar, en todos los sentidos, las prestaciones de la máquina y evitar un uso incorrecto con daños a personas, animales u objetos.

Antes de efectuar cualquier operación, es muy importante que todo el personal encargado de transportar, instalar, poner en servicio, usar, efectuar el mantenimiento, reparar y desguazar la máquina, consulte y lea atentamente este manual; sólo así es posible evitar maniobras incorrectas e inconvenientes que pueden perjudicar la integridad de la máquina o pueden ser peligrosas para la incolumidad de las personas. Se recomienda informar al usuario sobre las normas de seguridad periódicamente. Asimismo, es importante formar y actualizar los conocimientos del personal autorizado a trabajar en la máquina sobre su uso y mantenimiento.

También es muy importante guardar el manual con esmero, en un sitio fácilmente accesible, para que se pueda consultar en cualquier momento en caso de dudas y siempre que sea necesario.

Si, tras leer este manual, aún existen dudas sobre el funcionamiento del equipo, ponerse en contacto con el fabricante o el centro de asistencia autorizado, que se encuentran a su disposición para asesorarle sobre cómo obtener el mejor funcionamiento y la máxima eficacia de la máquina. Se recuerda que, durante el uso de la máquina, siempre se deberán seguir las normativas vigentes en materia de seguridad, higiene en el trabajo y protección del medioambiente. Por lo tanto, es responsabilidad del usuario controlar que la máquina se accione y se utilice únicamente en condiciones óptimas de seguridad para las personas, animales u objetos.



### IMPORTANTE

- El fabricante declina toda responsabilidad respecto de cualquier operación que se efectúe en el equipo sin respetar las instrucciones del presente manual.
- El fabricante se reserva el derecho de modificar sin previo aviso los aparatos descritos en esta publicación.
- Prohibida la reproducción total o parcial.
- Este manual está disponible en formato digital mediante:
  - solicitud al distribuidor o a la atención al cliente;
  - descarga del último manual actualizado desde la página web.
- El manual deberá guardarse cerca de la máquina en un lugar fácilmente accesible. Los operadores y encargados del uso y mantenimiento de la máquina deben poder localizar y consultar el manual fácilmente en todo momento.

# Indice

A	INFORMACIÓN SOBRE ADVERTENCIAS Y SEGURIDAD .....	19
A.1	Información general .....	19
A.2	Equipo de protección personal .....	20
A.3	Normas generales de seguridad .....	21
A.4	Características técnicas .....	21
A.5	Transporte, traslado y almacenaje .....	22
A.6	Instalación y montaje .....	22
A.7	Desguace de la máquina .....	25
B	DATOS DE IDENTIFICACIÓN DE LA MÁQUINA Y DEL FABRICANTE .....	25
C	INFORMACIÓN GENERAL .....	25
C.1	Introducción .....	25
C.2	Indicaciones adicionales .....	25
C.3	Nuevo diseño del aparato .....	25
C.4	Fácil de limpiar .....	26
C.5	Reciclaje e impacto medioambiental .....	26
C.6	Uso previsto y limitaciones .....	26
C.7	Pruebas .....	26
C.8	Copyright .....	26
C.9	Conservación del manual .....	26
C.10	Destinatarios del manual .....	26
C.11	Definiciones .....	26
C.12	Responsabilidad .....	27
D	TRANSPORTE, TRASLADO Y ALMACENAJE .....	27
D.1	Manipulación .....	27
D.1.1	Procedimientos para las operaciones de manutención .....	27
D.1.2	Colocación de la carga .....	27
D.2	Desembalaje .....	27
D.2.1	Eliminación del embalaje .....	27
D.3	Almacenaje .....	28
E	CARACTERÍSTICAS TÉCNICAS .....	28
E.1	Materiales y fluidos empleados .....	28
E.2	Características técnicas generales .....	28
F	INSTALACIÓN Y MONTAJE .....	28
F.1	Introducción .....	28
F.2	Responsabilidades del cliente .....	28
F.3	Colocación .....	28
F.4	Montaje de los cables antivuelco en el equipo .....	29
F.5	Cómo invertir las puertas ciegas .....	30
F.6	Inversión del sentido de apertura de las medias puertas .....	31
G	DESGUACE DE LA MÁQUINA .....	33
G.1	Almacenaje de residuos .....	33
G.2	Procedimiento para grandes operaciones de desmantelamiento del equipo .....	33

## A INFORMACIÓN SOBRE ADVERTENCIAS Y SEGURIDAD

### A.1 Información general

Para garantizar el uso seguro del equipo y comprender correctamente el manual, es necesario conocer los términos y las convenciones tipográficas que se utilizan en la documentación. Para señalar y reconocer los diferentes tipos de peligro, en el manual se utilizan los siguientes símbolos:



#### **ADVERTENCIA**

Peligro para la salud y la seguridad de los operadores.



#### **ADVERTENCIA**

Peligro de electrocución - tensión peligrosa.



#### **PRECAUCIÓN**

Peligro de dañar el equipo o el producto elaborado.



#### **ADVERTENCIA**

Riesgo de incendio / materiales inflamables

↔•↔ Presión



#### **IMPORTANTE**

Instrucciones o información importantes sobre el producto



Lea las instrucciones antes de utilizar el aparato








Aclaraciones y explicaciones


Type Ref.: P.M...	
P =	Gama Prostore
90 - 60 =	Modelo (900 mm - 600 mm)
M =	Módulo
TN - BT =	Escala de temperaturas TN = refrigerado BT = congelador TN-TN = refrigerado 2 temperaturas TN-BT = refrigerado-congelador 2 temperaturas
HC	Líquido refrigerante R290
— — — (ninguno)	Líquido refrigerante R134a – R404a Versión remota
M =	Versión "Marine"

- El personal técnico es el único autorizado a manipular el equipo.
- Este aparato no está diseñado para que lo usen personas (incluidos niños) con discapacidad física, sensorial o mental, o con experiencia y conocimiento insuficientes, a menos que una persona responsable de su seguridad los supervise o instruya en el uso del aparato.
  - No permita que los niños jueguen con el aparato.
  - Mantenga el embalaje y los detergentes fuera del alcance de los niños.
  - La limpieza y el mantenimiento por parte del usuario no deben realizarlos niños sin supervisión.
- No conservar sustancias explosivas como, por ejemplo, envases a presión con propelentes inflamables en el equipo.
- No retire, altere ni deje ilegible la marca de la máquina.
- La marca se debe destruir durante el desguace de la máquina.
- Guarde estas instrucciones en buen estado para que los distintos operadores puedan consultarlo.

## A.2 Equipo de protección personal

Tabla resumen del equipo de protección personal (EPP) que debe utilizarse en las distintas fases de la vida útil de la máquina.

Fase	Ropa de protección 	Calzado de seguridad 	Guantes 	Gafas 	Casco de seguridad 
Transporte	—	●	○	—	○
Manipulación	—	●	○	—	—
Desembalaje	—	●	○	—	—
Instalación	—	●	● <sup>1</sup>	—	—
Uso normal	●	●	● <sup>2</sup>	—	—
Ajustes	○	●	—	—	—
Limpieza normal	○	●	● <sup>1-3</sup>	○	—
Limpieza extraordinaria	○	●	● <sup>1-3</sup>	○	—
Mantenimiento	○	●	○	—	—
Desmontaje	○	●	○	○	—
Desguace	○	●	○	○	—
<b>Leyenda:</b>					
●	<b>EPI PREVISTOS</b>				

Fase	Ropa de protección 	Calzado de seguridad 	Guantes 	Gafas 	Casco de seguridad 
○	<b>EPI A DISPOSICIÓN O PARA UTILIZAR CUANDO ES NECESARIO</b>				
—	<b>EPI NO PREVISTOS</b>				

1. Los guantes utilizados para estas operaciones deben ser resistentes a cortes. Si los operadores, personal especializado o usuarios no utilizan el equipo de protección personal, pueden exponerse a sufrir daños para la salud (dependiendo del modelo).
2. En estas operaciones, los guantes deben proteger las manos al extraer la bandeja fría del aparato. Si los operadores, personal especializado o usuarios no utilizan el equipo de protección personal, pueden exponerse a sustancias químicas peligrosas y a daños para la salud (dependiendo del modelo).
3. Los guantes utilizados para estas operaciones deben ser aptos para el contacto con las sustancias empleadas (consulte la hoja de datos de seguridad sobre las sustancias que requieren el uso de equipo de protección personal). Si los operadores, personal especializado o usuarios no utilizan el equipo de protección personal, pueden exponerse a sustancias químicas peligrosas y a daños para la salud (dependiendo del modelo).

### A.3 Normas generales de seguridad

- Las máquinas poseen dispositivos de seguridad eléctricos y mecánicos para proteger a los trabajadores y a la propia máquina.
- Está completamente prohibido utilizar la máquina si se han desmontado, modificado o manipulado los resguardos, las protecciones y los dispositivos de seguridad.
- No modifique las piezas suministradas con el aparato.
- Algunas ilustraciones del manual representan la máquina, o alguna de sus partes, con las protecciones desmontadas o sin ellas. Esto se ha hecho para facilitar las explicaciones. Está completamente prohibido utilizar la máquina sin las protecciones o con las protecciones desactivadas.
- Se prohíbe desmontar, manipular o impedir la legibilidad de las etiquetas y las señales de seguridad, peligro y obligación aplicadas en la máquina.
- Antes del mantenimiento o la reparación, desconecte la alimentación eléctrica y coloque un cartel rojo en el seccionador para advertir que se está trabajando en ese circuito.

### A.4 Características técnicas

#### Materiales y fluidos empleados

- ¡El R290 es un gas potencialmente inflamable y explosivo! Durante la realización de cualquier tipo de operación ordinaria y/o extraordinaria en el equipo, es indispensable adoptar todas las medidas de precaución necesarias para evitar los riesgos asociados a este tipo de gas.
- En los equipos que utilicen R744 como refrigerante, la presión de diseño es de 14 MPa (140 bar).
- En los aparatos que emplean R744, el sistema de refrigeración se encuentra a presión. No lo manipule.

#### Prestaciones

Nivel de presión acústica equivalente Leq dB(A) <sup>1</sup>	<70
-----------------------------------------------------------------	-----

1. Los valores de emisiones acústicas se han obtenido según EN ISO 11204. El valor puede aumentar en función del lugar de trabajo donde se mida.

## Clase climática

La clase climática descrita en la placa de características hace referencia a los siguientes valores:

- **Modelos con puerta ciega, “conservadores de helados“ y “marinos“**  
Clase climática 5  
– 43°C (IEC/EN 60335-2-89)  
– 40°C temperatura ambiente con humedad relativa del 40%(EN 16825/EN ISO 22041).
- **Modelos con puerta de cristal**  
Clase climática 5  
– 43°C (IEC/EN 60335-2-89 )  
– 30°C temperatura ambiente con humedad relativa del 55%(EN 16825/EN ISO 22041).

## A.5 Transporte, traslado y almacenaje

- El transporte (desplazamiento de la máquina de una localidad a otra) y el traslado (desplazamiento de la máquina dentro del lugar de trabajo) se han de efectuar con medios apropiados con una capacidad adecuada.
- Debido a las dimensiones del equipo, durante el transporte, el traslado y el almacenaje no se puede apilar varias máquinas; por lo tanto, se excluyen los eventuales riesgos de vuelco por cargas apiladas.
- Durante las operaciones de carga y descarga no debe haber personas debajo de cargas suspendidas. Se debe negar el acceso a la zona de trabajo a toda persona no autorizada.
- El peso del equipo no es suficiente para mantenerlo estable.
- Está prohibido elevar la máquina sujetándola por componentes móviles o débiles, como: cárteres, canales eléctricos, piezas neumáticas, etc.
- No empuje ni arrastre la máquina, ya que podría volcar. Utilice una herramienta adecuada para elevar la máquina.
- Preparar un área adecuada con suelo plano para efectuar las operaciones de descarga y almacenaje.
- El personal de transporte, manipulación y almacenamiento de la máquina debe estar adecuadamente instruido y formado en el uso seguro de sistemas de elevación y debe utilizar equipos de protección personal adecuados para el tipo de operación que realizan.

## A.6 Instalación y montaje

### Introducción

- El instalador debe evaluar el volumen mínimo del recinto de la instalación que sea necesario para reducir los riesgos relacionados con la inflamabilidad y la toxicidad del refrigerante que previsiblemente contiene el equipo.
- Las operaciones de instalación y montaje de la máquina deben ser efectuadas únicamente por técnicos especializados que dispongan de todos los dispositivos de protección individual (calzado de seguridad, guantes, gafas, mono de trabajo, etc.) y de equipos, herramientas y medios auxiliares idóneos, con adecuado cercado de la zona de montaje para evitar el acceso de personas ajenas.
- Las operaciones descritas deben realizarse de conformidad con lo dispuesto por las normas de seguridad vigentes, tanto respecto de las herramientas utilizadas como de las modalidades operativas aplicadas.
- Antes de realizar la instalación del equipo hay que desconectar la alimentación eléctrica.

## **Conexión eléctrica**

- Los trabajos en las instalaciones eléctricas deben ser efectuados exclusivamente por personal especializado.
- La conexión a la red eléctrica se debe efectuar según establecen las normativas y legislación vigente en el país de instalación de la máquina.
- La información relativa a la tensión de alimentación del equipo se puede consultar en la placa de características.
- La alimentación eléctrica del sistema puede soportar la absorción real de corriente y se ha efectuado de conformidad con las normas vigentes en el país de uso.
- Entre el cable de alimentación y la línea eléctrica debe haber un interruptor diferencial magnetotérmico de las medidas adecuadas para el consumo indicado en la placa de características, con una apertura de los contactos que permita la desconexión en los casos previstos para aparatos con categoría de sobretensión III, y que cumpla los requisitos de las normas vigentes. Para más información sobre la capacidad del interruptor o del enchufe, consulte el consumo de corriente indicado en la placa de características del aparato.
- Una vez efectuada la conexión, la diferencia entre la tensión de alimentación con la máquina en funcionamiento y la tensión nominal no debe ser de más de  $\pm 10\%$ .
- Si el cable de alimentación está dañado, debe sustituirlo el servicio técnico o personal especializado con el fin de prevenir riesgos.
- El fabricante no se hace responsable de daños o accidentes derivados del incumplimiento de las reglas de instalación o de las normas de seguridad eléctrica vigentes en el país donde se utiliza la máquina.

## **Requisitos eléctricos de aparatos con enchufe**

- Es suficiente introducir el enchufe del cable de alimentación en la toma de la instalación eléctrica, teniendo en cuenta que:
- La toma debe estar provista de una conexión a tierra eficiente y la tensión y la frecuencia de la red deben coincidir con las que indica la placa de características. En caso de dudas sobre la eficiencia de la conexión a tierra hay que hacer revisar la instalación por personal especializado.
- Comprobar que la alimentación eléctrica de la instalación pueda soportar la carga efectiva de corriente, y que, además, se haya efectuado en conformidad con las normas vigentes en el país de instalación de la máquina.
- Debe ser posible acceder al enchufe una vez instalado el aparato.
- El enchufe debe estar en una posición siempre visible para el operador que intervenga en las operaciones de mantenimiento.

## **Conexión eléctrica de aparatos con cable sin enchufe**

- El punto de conexión cuenta con un contacto de toma a tierra eficaz y el voltaje y la frecuencia de red coinciden con lo indicado en la placa de características. En caso de dudas respecto a la eficacia del cable de conexión a tierra, solicite a personal especializado que revise el sistema;
- El equipo debe estar conectado a la red eléctrica de manera permanente, respetando las polaridades que se indican a continuación:
  - - marrón: fase
  - amarillo/verde = tierra
  - azul = neutro
- El cable H05VV-F para la conexión permanente a la red de alimentación es de tipo H07RNF (código 60227 IEC 53); en caso de sustitución, se debe cambiar por uno de

características iguales o superiores. al sustituir el cable de alimentación hay que tener en cuenta que el conductor de tierra debe ser más largo que los conductores activos.

- El interruptor magnetotérmico diferencial se debe poder bloquear en posición abierta en caso de mantenimiento.
- Si utiliza enchufe, este debe cumplir las normas de instalación nacionales. El enchufe:
  - debe ser accesible después de colocar el aparato
  - debe estar en el lugar de la instalación
  - debe estar siempre visible para el operador encargado del mantenimiento.

### **Límites de espacio de la máquina**

- Se recomienda situar el aparato a una distancia mínima de 500 mm de la parte superior y 50 mm de la parte posterior y de cualquier otra máquina presente en el local (una distancia de separación insuficiente puede ocasionar problemas relacionados con la formación de condensado en las paredes de los equipos) y tener en cuenta el espacio que se necesita para abrir la puerta.

Respecto a los modelos “Marine”, asegúrese de colocar el equipo al menos a 105 mm de la parte superior.

### **Colocación**

- Respetar todas las normas de seguridad y anti-incendio previstas para la instalación de este tipo de equipos.
- Para elegir la unidad de condensación remota, utilice como referencia la unidad recomendada por el fabricante que se indica en la ficha técnica del equipo.
- En caso de que se utilice una unidad de condensación remota de mayor capacidad, consulte la ficha técnica de los datos de potencia refrigerante o visite el sitio del fabricante, de la agencia o del centro de asistencia de zona autorizado por el fabricante.
- La instalación del aparato y de la unidad de condensación del líquido refrigerante debe estar a cargo exclusivamente de personal del servicio técnico del fabricante o de una persona experta.



### **ADVERTENCIA**

- Mantenga las aberturas de ventilación del alojamiento del aparato sin obstrucciones.
- En equipos con R744 como refrigerante, se debe instalar un dispositivo de descarga de presión en el lado de alta presión del sistema de refrigeración, entre el motor compresor y el enfriador de gas. Habrá dispositivos u otros componentes de cierre, excepto tuberías, entre el motor compresor y el dispositivo de descarga de presión que podrían provocar una caída de presión.
- El dispositivo de descarga de presión deberá montarse de modo que ninguna salida de refrigerante del sistema durante el funcionamiento provoque daños al usuario del equipo. La abertura debe situarse de modo que resulte improbable su obstrucción durante el uso normal.
- El dispositivo de descarga de presión instalado no debe disponer de ajustes que pueda realizar el usuario.
- El ajuste de presión del dispositivo de descarga de presión instalado no debe ser superior al de la presión de diseño del lado de alta presión.

### **Colocación de los cables antivuelco en los equipos**

- Al instalar los modelos:
  - puerta de vidrio de 600 mm con sistema refrigerante integrado;
  - Puerta de vidrio de 600 mm sin sistema refrigerante integrado;



- 900 mm sin sistema refrigerante integrado;  
con patas altas, cerci6rese de fijarle los cables antivuelco.
- Para la colocaci6n, siga el procedimiento indicado en el p6rrafo F.4 *Montaje de los cables antivuelco en el equipo*

## Inversi6n de la apertura de puertas y medias puertas totalmente aisladas

- Desenchufar el equipo antes de invertir el sentido de apertura de la puerta.

### A.7 Desguace de la m6quina

- Las operaciones de desguace deben estar a cargo de personal especializado.
- El trabajo en el equipo el6ctrico solo debe realizarlo personal especializado, con el equipo desconectado.
- Las operaciones de desguace de los aparatos que utilizan gas aislante insuflado inflamable deben estar a cargo de personal especializado.
- Las operaciones de desguace de los aparatos que utilizan R744 (con un sistema de refrigeraci6n a alta presi6n) deben estar a cargo de personal especializado.
- Para evitar que cualquier persona quede atrapada en el interior del aparato, debe inutilizarlo quitando cualquier mecanismo de bloqueo de la puerta.

## B DATOS DE IDENTIFICACI6N DE LA M6QUINA Y DEL FABRICANTE

A continuaci6n, se reproduce la marca o la placa de caracteristicas presente en la m6quina:

F.Mod. xxxxxxxx	Comm.Mod.PS06R1F	Type Ref. P90TN	2017
PNC 9VTX xxxxxx xx	Ser. No. xxxxxxxx	Cyclopentane	
W Tot. xxxx kW	Volt.xxxV xxHz	Total current x A	
Potenza Sbrinamento / Defrost Power	x kW	Classe / Class	GWP xxxx CO2-eq xxx t
Resistenza Evaporazione / Evaporation Heater	Elx kW	Refrigerante / Refrigerant	xxxxx xxx Kg
Illuminazione / Lighting	xx W	Cap. xxx	
NF nominal Charge			
Rated Pressure	Mpa		
IPX1			
Electrolux Professional SpA - Viale Treviso, 15 - 33170 Pordenone (Italy)			

La placa de caracteristicas contiene los datos de identificaci6n y t6cnicos del producto.

A continuaci6n, se explica su significado:

F.Mod.	descripci6n de f6brica del producto
Comm.Model	denominaci6n comercial
P90MTN(*)	grupo de certificaci6n (tipo)
PNC	c6digo de fabricaci6n
N° de serie	n6mero de serie
V	tensi6n de alimentaci6n
Hz	frecuencia de alimentaci6n

kW	consumo de potencia m6xima
Ciclopentano	gas expansivo utilizado como aislamiento
Corriente total	Consumo de corriente
corriente absorbida	potencia en descarche
Resistencia para evaporaci6n	potencia de resistencia
Iluminaci6n	luz interior
Clase	clim6tica
GWP	potencial de calentamiento global
CO2 eq	cantidad de gases de efecto invernadero
Refrigerante	tipo de gas refrigerante
Cap.	capacidad nominal
IPX1	grado de protecci6n contra el polvo y el agua
CE	marca CE
Electrolux Professional SpA Viale Treviso 15 33170 Pordenone Italia	fabricante



#### NOTA!

Cite la informaci6n de la placa de datos de la m6quina cuando contacte con el fabricante (por ejemplo, para solicitar piezas de recambio, etc.).

## C INFORMACI6N GENERAL



### ADVERTENCIA

Consulte “*Informaci6n sobre advertencias y seguridad*”.

#### C.1 Introducci6n

Los apartados siguientes contienen informaci6n sobre el uso previsto de este aparato, las pruebas que deben realizarse con 6l, los s6mbolos utilizados (que indican el tipo de advertencia), las definiciones terminol6gicas empleadas en el manual e informaci6n 6til para el usuario.

#### C.2 Indicaciones adicionales

Se recuerda que los dise1nos y esquemas ilustrados en el manual no se han realizado a escala. Sirven para integrar y ejemplificar la informaci6n escrita pero no son una representaci6n detallada de la m6quina suministrada.

En los diagramas de instalaci6n del equipo, los valores num6ricos indicados se refieren a medidas expresadas en mil6metros y/o pulgadas.

#### C.3 Nuevo dise1no del aparato

Para dise1nar la l6nea de armarios se ha utilizado un nuevo sistema que permite optimizar las prestaciones y reducir el

consumo de energía, sin olvidar las necesidades de espacio y de impacto medio ambiental. A continuación se describen las características principales de este nuevo sistema:

- El bastidor de la puerta permite llenar completamente de espuma aislante las paredes laterales y el diseño específico de la parte interna aumenta el aislamiento.
- La junta de la puerta posee una forma esférica de tres cámaras con doble área de aislamiento que reduce la formación de condensados y las pérdidas de energía.
- Componentes internos (por ejemplo, soportes posteriores) desmontables.
- El canalizador distribuye el flujo de aire en el interior de modo homogéneo y permite mantener una temperatura uniforme, incluso cuando se introduce gran cantidad de alimentos en el equipo.
- La posición del compresor facilita la carga de gas.
- Hay varios tipos de gas refrigerante:
  - R134a
  - R404a
  - R290

### C.4 Fácil de limpiar

La línea de armarios es fácil de limpiar gracias a las esquinas redondeadas y a los componentes desmontables.

### C.5 Reciclaje e impacto medioambiental

Los equipos se han diseñado teniendo en cuenta también el impacto medioambiental. Por eso:

- se ha empleado ciclopentano para la espuma, ya que asegura un mejor aislamiento y es 100% "ecocompatible" (buen impacto medioambiental);
- Los grupos de refrigeración emplean líquido refrigerante de tipo HFC (R134a/R404a) o HC (R290), conforme a la normativa actual.
- La unidad de refrigeración se desmonta entera en una sola pieza;
- Los componentes del equipo están realizados con material reciclable.

### C.6 Uso previsto y limitaciones

Nuestros equipos han sido diseñados y optimizados para brindar prestaciones y rendimientos elevados. Este equipo ha sido proyectado para refrigerar y conservar alimentos.

Cualquier otro uso debe considerarse incorrecto.



#### PRECAUCIÓN

No utilice el aparato para conservar botellas: las rejillas internas no son adecuadas para este tipo de uso.



#### PRECAUCIÓN

El equipo no debe instalarse a la intemperie ni en ambientes expuestos a los fenómenos atmosféricos (lluvia, sol directo, etc.).



#### NOTA!

El fabricante se exime de cualquier responsabilidad en caso de uso no previsto del producto.

### C.7 Pruebas

Nuestros aparatos se han diseñado, optimizado y probado en nuestros laboratorios para brindar prestaciones y eficiencia elevadas.

Se envía listo para usarse.

Los resultados de las pruebas visuales, eléctricas y funcionales se garantizan y certifican en anexos específicos.

### C.8 Copyright

Este manual es exclusivamente para la consulta del operador y solo se puede entregar a terceros con la autorización de Electrolux Professional.

### C.9 Conservación del manual

El manual se debe mantener en perfectas condiciones durante toda la vida de la máquina, es decir, hasta que se desguace. En caso de cesión, venta, alquiler, préstamo o renting de la máquina, hay que entregar siempre este manual.

### C.10 Destinatarios del manual

Este manual se dirige:

- Al transportista y a los encargados de la manutención;
- al personal encargado de la instalación y la puesta en servicio;
- al empresario y al responsable del lugar de trabajo;
- a los operadores encargados del uso ordinario de la máquina;
- personal especializado - servicio de atención al cliente (consulte el manual de servicio).

### C.11 Definiciones

A continuación, se enumeran las definiciones terminológicas utilizadas en el manual. Se aconseja leerlas atentamente antes de leer cualquier otra parte del manual.

Operador	persona encargada de instalar, regular, usar, efectuar el mantenimiento, limpiar, reparar y transportar la máquina.
Fabricante	Electrolux Professional S.p.A. o cualquier centro de asistencia autorizado por ésta.
Persona encargada del uso ordinario de la máquina	operador que ha sido preparado, formado e informado sobre las operaciones que debe efectuar y sobre los riesgos existentes durante el funcionamiento ordinario de la máquina.
Servicio de atención al cliente o personal especializado	operador capacitado/formado por el fabricante que, por su formación profesional, experiencia, capacitación específica y conocimientos de las normas de seguridad, puede evaluar las operaciones que se efectuarán en la máquina, así como reconocer y evitar posibles riesgos. Debe tener conocimientos de mecánica, electrotécnica y electrónica.
Peligro	fuentes de posibles lesiones o daños para la salud.
Situación peligrosa	cualquier situación peligrosa en la cual el operador se encuentra expuesto a uno o más peligros.
Riesgo	Posibilidad de sufrir lesiones o daños a la salud por existir situaciones peligrosas.
Protecciones	medidas de seguridad que consisten en utilizar los medios técnicos específicos (protecciones y dispositivos de seguridad) para proteger a los operadores contra los peligros.
Protección	elemento de una máquina utilizado de manera específica para proporcionar protección mediante una barrera física.
Dispositivo de seguridad	dispositivo (diferente de una protección) que elimina o reduce el riesgo; se puede utilizar solo o asociado a una protección.
Cliente	la persona que ha adquirido la máquina y/ o que la gestiona y utiliza (por ejemplo, empresa, empresario o sociedad).
Electrocución	descarga accidental de corriente eléctrica en el cuerpo humano.

## C.12 Responsabilidad

### Se declina toda responsabilidad debida a daños y anomalías provocados por:

- Incumplimiento de las instrucciones descritas en el presente manual;
- reparaciones no efectuadas correctamente y sustituciones por recambios no incluidos en el catálogo correspondiente (el montaje y el uso de piezas y accesorios no originales pueden perjudicar el funcionamiento de la máquina y anulan la garantía).
- intervenciones efectuadas por personal no especializado;
- modificaciones o intervenciones no autorizadas.
- mantenimiento ausente o incorrecto;
- uso indebido de la máquina;
- casos excepcionales no previstos;
- uso de la máquina por parte de personal no informado ni preparado;

- incumplimiento de las disposiciones vigentes en el país de instalación de la máquina en materia de seguridad, higiene y salud en el puesto de trabajo.

Se declina toda responsabilidad derivada de los daños causados por transformaciones y modificaciones arbitrarias llevadas a cabo por el usuario o por terceras personas.

El empresario, el encargado del lugar de trabajo o el técnico encargado del servicio técnico son responsables de proporcionar, según lo establecido en el país de instalación de la máquina, dispositivos de protección personal adecuados a los empleados y controlar que los utilicen correctamente.

El fabricante declina toda responsabilidad por los errores de este manual, ya sean de traducción o de impresión.

Todos los suplementos del manual de instrucciones de instalación, uso y mantenimiento que el fabricante envíe al cliente tendrán que conservarse junto al manual original, ya que forman parte de este.

## D TRANSPORTE, TRASLADO Y ALMACENAJE



### ADVERTENCIA

Consulte “*Información sobre advertencias y seguridad*”.

### D.1 Manipulación



#### PRECAUCIÓN

Los equipos deben mantenerse en posición vertical. Si el equipo se manipula en posición horizontal, activarlo solo tras haber esperado unas horas.

#### D.1.1 Procedimientos para las operaciones de manutención

##### antes de iniciar las maniobras de elevación:

- Comprobar que todos los operadores se encuentren en una posición segura e impedir el acceso de cualquier persona a la zona de manutención;
- comprobar que la carga sea estable;
- controlar que no haya material que pueda caer durante la elevación; maniobrar la máquina verticalmente para evitar golpes;
- mover la máquina manteniéndola a la mínima altura del suelo.

#### D.1.2 Colocación de la carga

Retire el aparato del palet de madera, desplácelo a un lado y deslícelo hacia el suelo.

### D.2 Desembalaje



#### IMPORTANTE

Controlar que el equipo no haya sufrido daños durante el transporte. Examinar los embalajes antes y después de descargar.

Desembale el equipo. Al desembalar y manipular el aparato, tenga cuidado de que no sufra golpes.



#### NOTA!

- La empresa transportista es responsable de la seguridad de la mercancía durante el transporte y la entrega.
- Reclamar ante la empresa transportista en caso de daños aparentes u ocultos.
- Al recibir la mercancía, señalar en el albarán cualquier daño o defecto detectado.
- El conductor debe firmar el albarán; de lo contrario, la empresa transportista puede rechazar la reclamación (el transportista puede proveer el formulario necesario).

Desembale la máquina según las instrucciones siguientes:

- Cortar los flejes y quitar la película de protección sin rayar el metal con las tijeras ni las cuchillas utilizadas;
- quitar la tapa de cartón, las protecciones de poliestireno de las esquinas y los elementos de protección verticales.
- Si el mueble del equipo es de acero inoxidable es necesario quitar la película de protección muy lentamente sin arrancarla, para que el pegamento no quede adherido a la superficie.
- Si esto sucede, los residuos pueden eliminarse con un disolvente no corrosivo, que se debe enjuagar y secar cuidadosamente.
- Se aconseja pasar un trapo impregnado con aceite de vaselina por todas las superficies de acero inoxidable para crear una capa protectora.

#### D.2.1 Eliminación del embalaje

El embalaje debe eliminarse de conformidad con las normas vigentes en el país donde se utiliza el equipo. Todos los materiales utilizados para el embalaje son respetuosos con el medio ambiente.

Todos los materiales se pueden conservar sin peligro, reciclar o quemar en una planta incineradora. Las partes plásticas reciclables están marcadas de la siguiente manera:



#### Polietileno

- Embalaje exterior
- Bolsa con instrucciones



#### Polipropileno

- Precintos



#### Espuma de poliestireno

- Protecciones de esquinas

Los componentes de madera y cartón se han de eliminar según las normas vigentes en el país de uso de la máquina.

### D.3 Almacenaje

El equipo y/o sus componentes se deben almacenar y proteger de la humedad en un ambiente no agresivo, sin vibraciones y a una temperatura ambiente de entre -10°C [14°F] y 50°C [122°F].

El equipo se debe almacenar en un lugar cuyo suelo sea plano para evitar deformaciones del aparato o daños a las patas de apoyo.



#### PRECAUCIÓN

Si el equipo no está nivelado, pueden surgir problemas de funcionamiento.

## E CARACTERÍSTICAS TÉCNICAS



### ADVERTENCIA

Consulte “*Información sobre advertencias y seguridad*”.

### E.1 Materiales y fluidos empleados

Las partes que entran en contacto con los alimentos son de acero o están revestidas de material plástico no tóxico. Los

gases fluorados están contenidos en un dispositivo sellado herméticamente. En las unidades de refrigeración con refrigerante R290 se utiliza líquido refrigerante HFC (R134a (GWP:1430)/R404a (GWP:3922)/R407a (GWP:2107)) o HC, conforme con las normas vigentes. El tipo de gas refrigerante está indicado en la placa de características. El equivalente de CO2 del gas se puede calcular multiplicando el valor GWP por la cantidad de gas.

### E.2 Características técnicas generales

Dimensiones de los estantes mm	520 x 442 (modelos de 600 mm) 700 x 530 (modelos de 900 mm)
Capacidad bruta L	470 (modelos de 600 mm) 720 (modelos de 900 mm)
Voltaje de alimentación V	230V/50Hz <sup>1</sup> 220V/60Hz <sup>1</sup> 220 V/50-60 Hz <sup>1</sup>

1. Según modelo

#### Gama de temperaturas del compartimento

Modelos refrigerados con puerta ciega y puerta de cristal	0/+10
Modelos congelador con puerta ciega	-15/-22
Modelos refrigerados con compartimentos separados	0/+10 0/+10
Modelos refrigerados y congeladores con compartimentos separados	0/+10 -15/-22
Modelos “conservadores de helado”	-12/-28
Modelos refrigerados “Marine”	0/+10
Modelos congeladores “Marine”	-15/-22



#### NOTA!

La etiqueta sobre energía indica la configuración original de fábrica.

## F INSTALACIÓN Y MONTAJE



### ADVERTENCIA

Consulte “*Información sobre advertencias y seguridad*”.

### F.1 Introducción

Para lograr el funcionamiento correcto en condiciones de seguridad es necesario seguir estas instrucciones con atención.



#### PRECAUCIÓN

Antes de desplazar el equipo compruebe que la capacidad del equipo de elevación sea adecuada para su peso.

### F.2 Responsabilidades del cliente

El cliente debe efectuar lo siguiente:

- Preparar una toma de corriente con conexión a tierra de capacidad adecuada a la absorción que indica la placa de características;
- Preparar un interruptor magnetotérmico diferencial de alta sensibilidad con rearme manual.
- Para más información sobre la conexión eléctrica, consulte *Conexión eléctrica*.
- compruebe que la -superficie sobre la que colocará el aparato está nivelada.

### F.3 Colocación

Emplazar el equipo en un sitio ventilado, lejos de fuentes de calor tales como radiadores o sistemas de acondicionamiento para permitir el correcto enfriamiento de los elementos del grupo de refrigeración.

Si la máquina se instala en un ambiente donde hay sustancias corrosivas (cloro, etc.), se aconseja pasar por todas las superficies de acero inoxidable un paño embebido en aceite de vaselina para crear una película de protección.

No cubra nunca el condensador, ni siquiera temporalmente, para no afectar a su correcto funcionamiento y, por lo tanto, al del aparato.

La máquina se tiene que llevar hasta el lugar de colocación y separarse de la base del embalaje únicamente cuando se esté a punto de instalar.

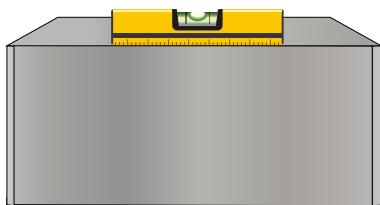
Colocación de la máquina:

- Colocar la máquina en el lugar elegido.
- Regular la altura y la nivelación interviniendo en los pies y controlando al mismo tiempo que se cierre la puerta



#### PRECAUCIÓN

Si el equipo no está nivelado, pueden surgir problemas de funcionamiento.



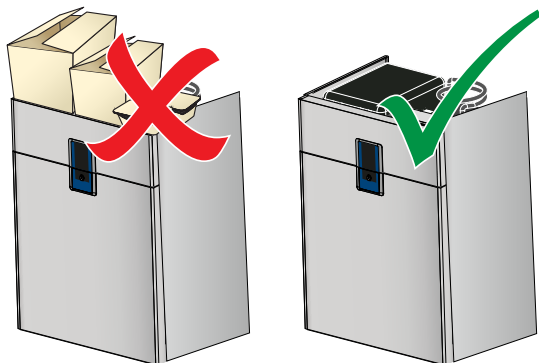
Para instalar la máquina en ambientes con techos bajos (2100 mm), es necesario sustituir los pies de serie por los pies más bajos disponibles bajo pedido (código del kit 880326 - 4 pies H67-80).



#### PRECAUCIÓN

Espera 2 horas como mínimo antes de poner en marcha el aparato para que el aceite retorne al compresor.

Es necesario garantizar una correcta ventilación del grupo frigorífico en la parte superior del equipo. No debe haber obstrucciones de bandejas, cajas de cartón, vasijas ni otros materiales.

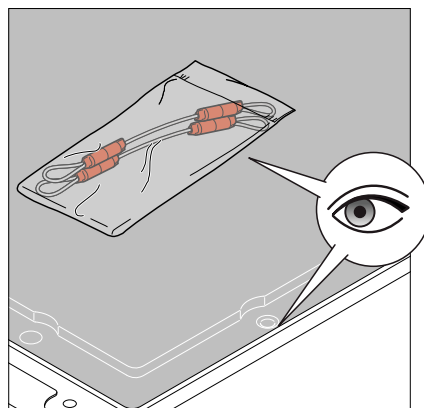
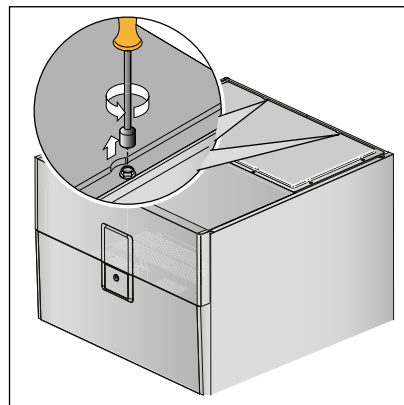


## F.4 Montaje de los cables antivuelco en el equipo

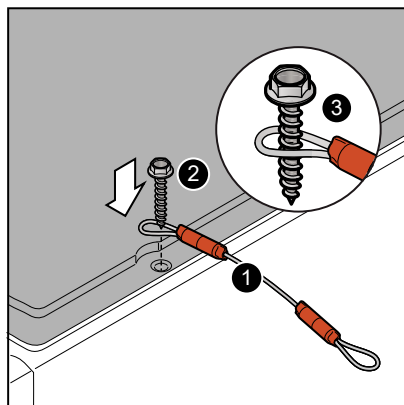
Montar los cables antivuelco en el equipo durante su instalación. Realice lo siguiente:

### Modelos de 600 mm

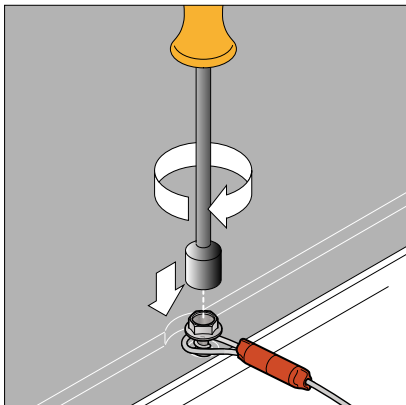
1. aflojar los dos tornillos hexagonales que hay en el techo de la máquina, como muestra la figura, y extraer los cables del embalaje:



2. unir un ojal del cable al tornillo hexagonal, como muestra la figura:



3. fijar el tornillo y el cable al techo del equipo.

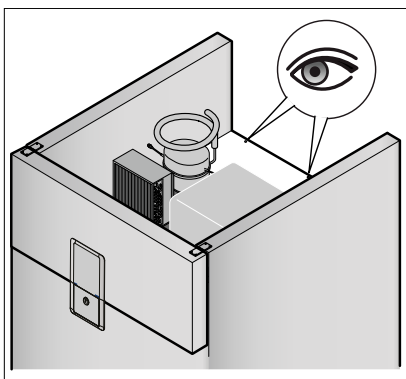


4. Por último, anclar el cable a la pared con un taco para asegurar el equipo.

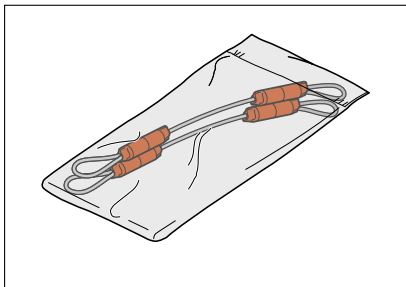
5. Repita la secuencia anterior con el segundo cable.

#### Modelos de 900 mm

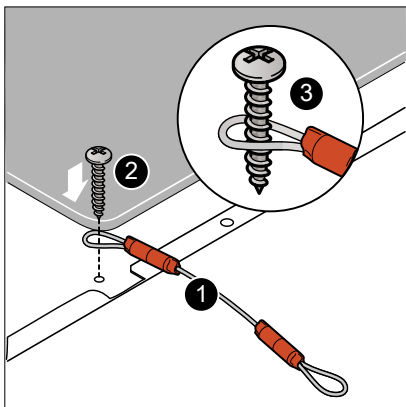
1. en el techo de la máquina hay 2 orificios en las zonas que muestra la figura siguiente:



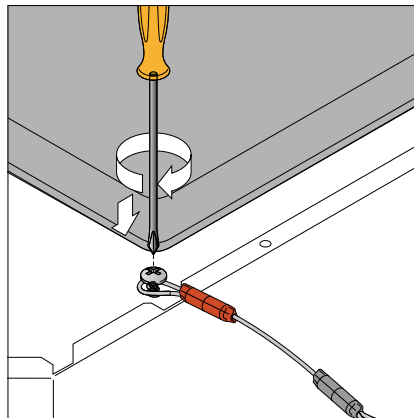
2. extraer los cables del embalaje:



3. Unir el ojal del cable a uno de los dos tornillos que se suministran con la maquina, como se indica a continuación:



4. fijar el tornillo y el cable al techo del equipo.



5. Por último, anclar el cable a la pared con un taco para asegurar el equipo.

## F.5 Cómo invertir las puertas ciegas



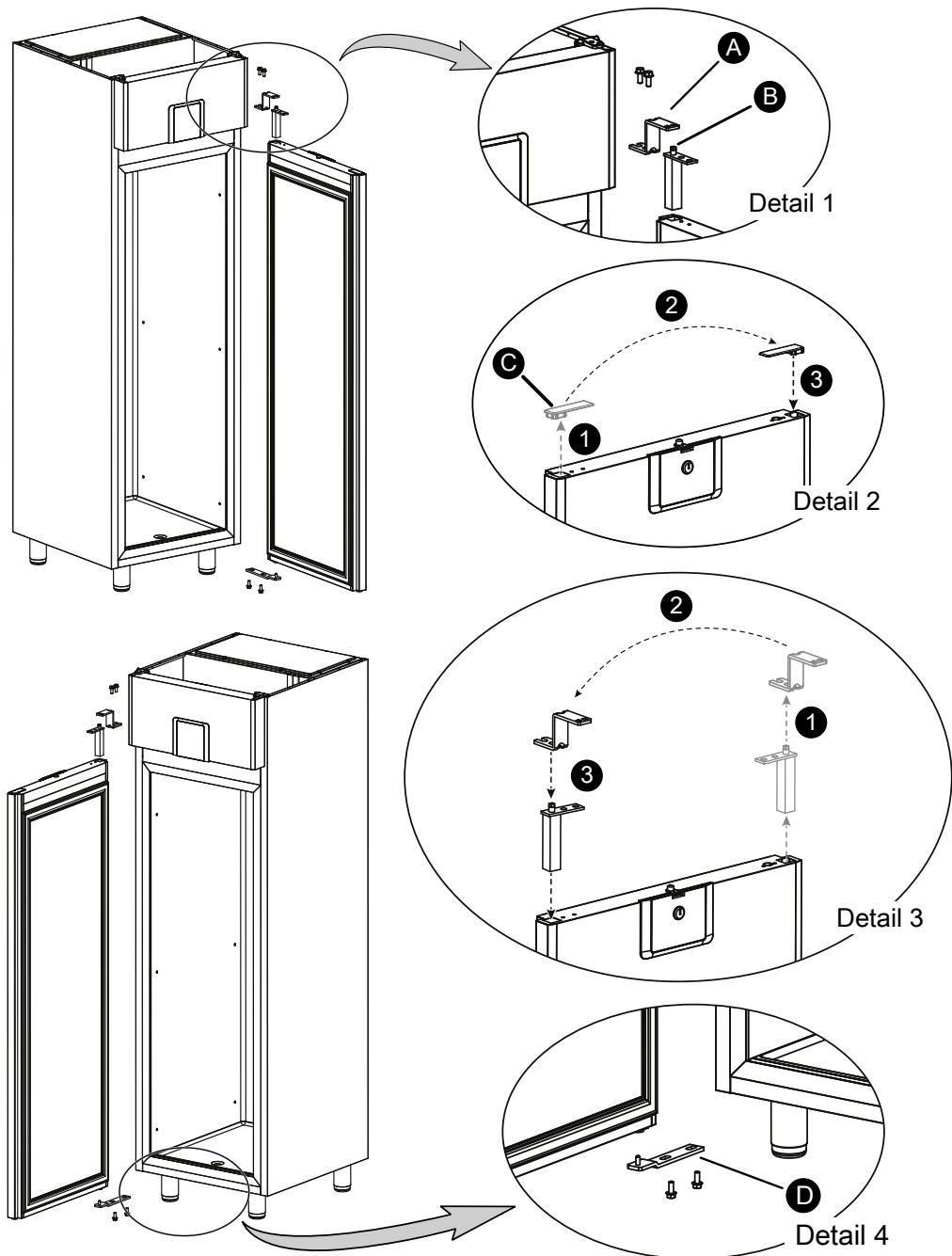
### PRECAUCIÓN

El usuario no puede invertir la dirección de apertura de la puerta en todos los modelos con puerta de cristal. Los modelos con puerta de cristal se suministran con apertura de izquierda a derecha. Para invertir la dirección de apertura, llame al Servicio de atención al cliente.

Los frigoríficos suelen suministrarse con apertura derecha.

Para abisagrarla a la izquierda hay que:

- aflojar los 2 tornillos que hay entre el panel y la puerta, y abrir el panel de control;
- quitar el tapón del lado izquierdo y colocarlo en el lado derecho del panel de control;
- aflojar los 2 tornillos de fijación del soporte superior "A", el tornillo de retén de la bisagra "B" y los 2 tornillos de fijación (Detalle 1);
- quitar el tapón "C" del lado izquierdo y colocarlo en el lado derecho (Detalle 2);
- desmontar la puerta, extraer la bisagra de su alojamiento, desplazarla de derecha a izquierda e introducirla en el orificio como muestra la figura (Detalle 3);
- colocar el soporte superior "A" entre la puerta y el techo del equipo, y apretar los pernos de fijación (Detalle 3);
- desmontar el soporte inferior "D" del alojamiento y montarlo en el alojamiento específico del lado opuesto (Detalle 4);
- colocar la puerta sobre el soporte inferior "D";
- antes de apretar los tornillos, alinear la puerta con el panel del mueble regulando los soportes inferiores y superiores. Controlar la estanqueidad de la junta a lo largo de los lados del mueble;
- apretar todos los pernos que fijan los soportes;
- cerrar el panel de control y apretar los 2 tornillos que hay entre el panel y la puerta (aflojados anteriormente).



## F.6 Inversión del sentido de apertura de las medias puertas

Los frigoríficos suelen suministrarse con apertura derecha.

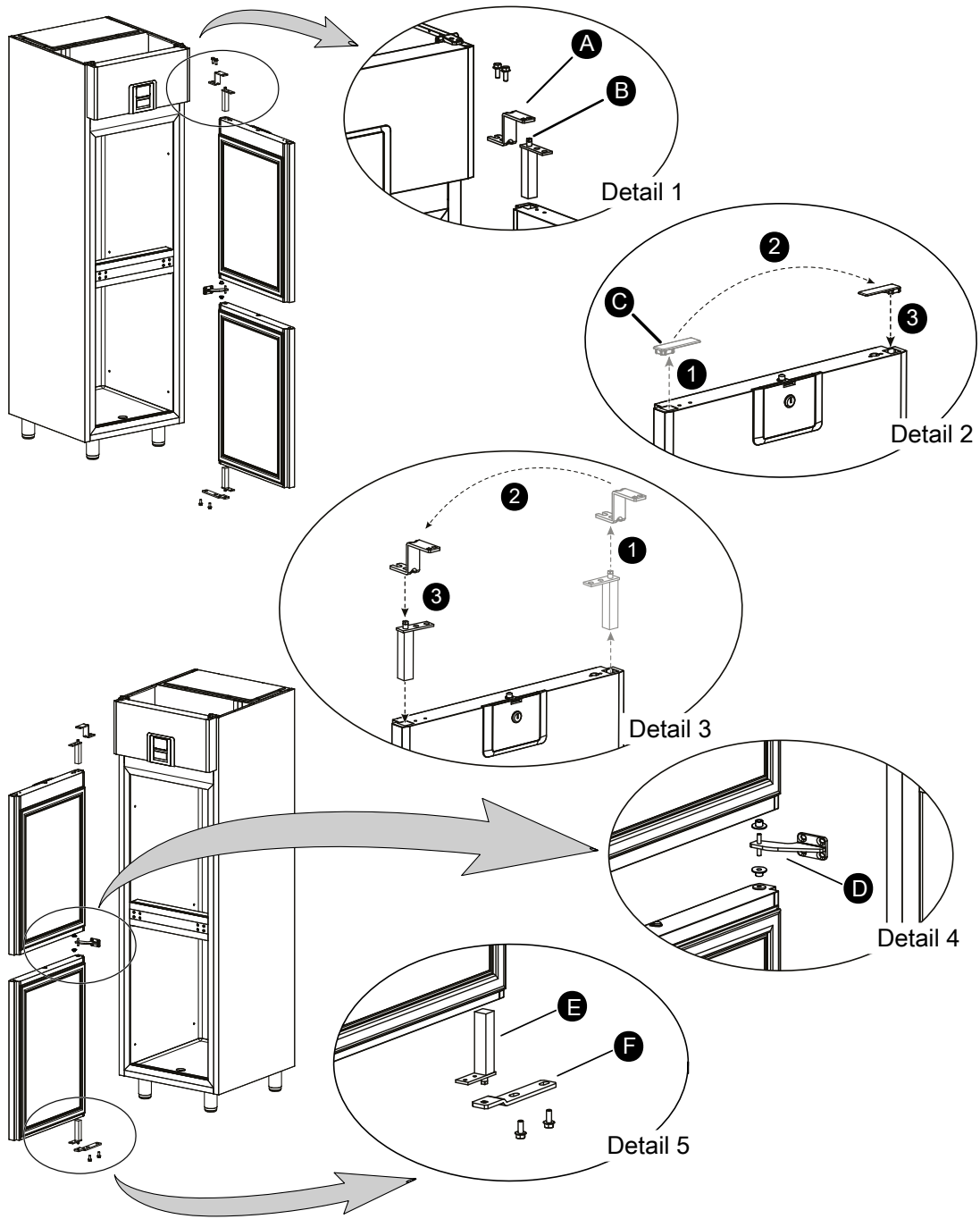
Para abisagrarla a la izquierda hay que:

- aflojar los 2 tornillos que hay entre el panel y la puerta, y abrir el panel de control;
- quitar el tapón del lado izquierdo y colocarlo en el lado derecho del panel de control;
- aflojar los 2 tornillos de fijación del soporte superior "A", el tornillo de retén de la bisagra "B" y los 2 tornillos de fijación (Detalle 1);
- quitar el tapón "C" del lado izquierdo y colocarlo en el lado derecho (Detalle 2);
- desmontar el soporte central "D" y fijarlo en el lado opuesto del mueble (Detalle 4)
- desmontar la bisagra inferior "E" y el soporte inferior "F" de sus alojamientos y montarlos en las alojamientos específicos del lado opuesto (Detalle 5);
- colocar la puerta inferior sobre la bisagra inferior "E";
- fijar el soporte central "D";
- colocar la puerta superior sobre el soporte central "D";
- colocar el soporte superior "A" entre la puerta y el techo del equipo, y apretar los pernos de fijación;
- antes de apretar los tornillos, alinear la puerta con el panel del mueble regulando los soportes inferiores y superiores. Controlar la estanqueidad de la junta a lo largo de los lados del mueble;
- apretar todos los pernos que fijan los soportes;
- cerrar el panel de control y apretar los 2 tornillos que hay entre el panel y la puerta (aflojados anteriormente).



### NOTA!

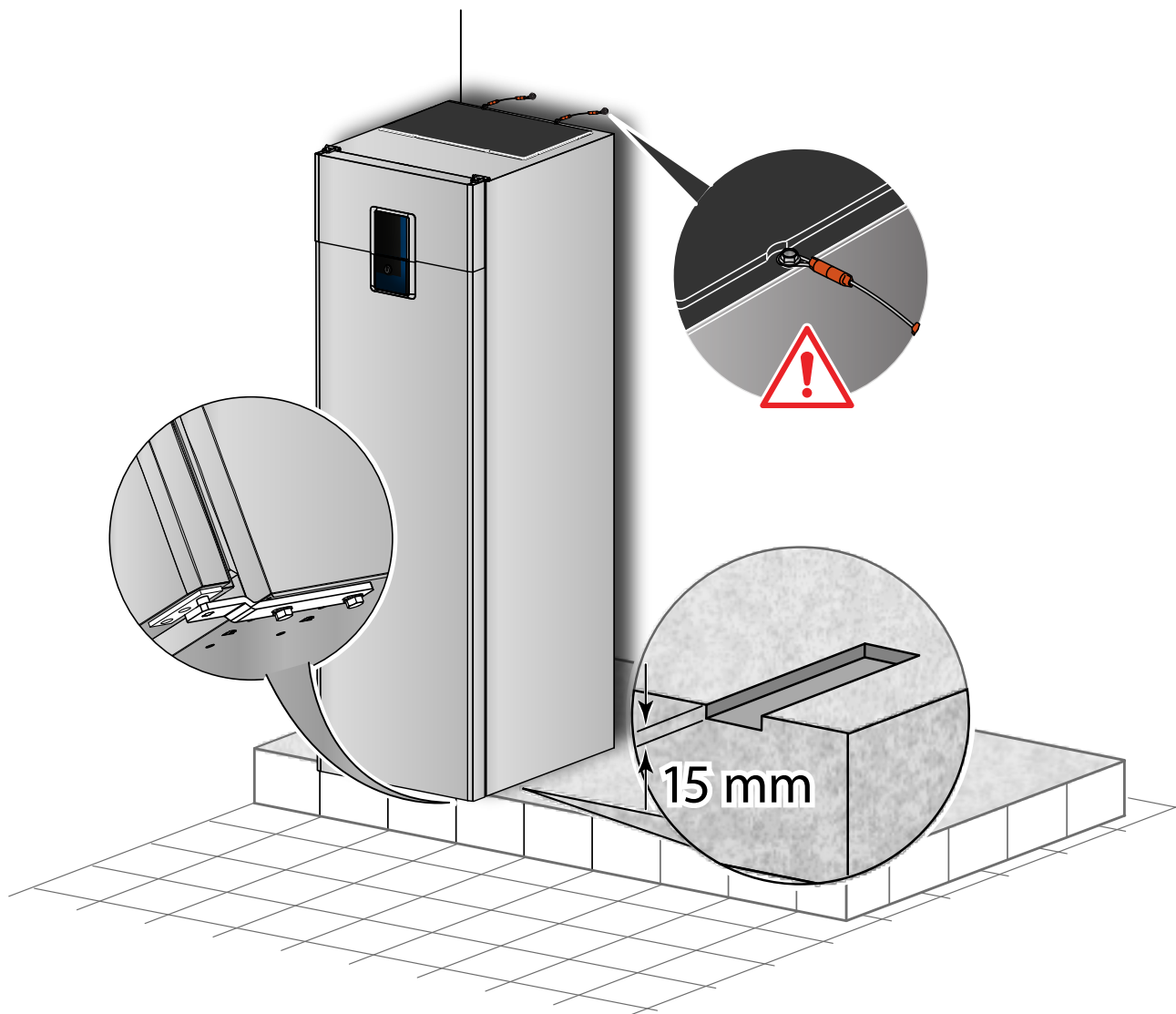
una vez concluidas las operaciones arriba descritas, hay que introducir los tapones especiales de plásticos en los orificios del equipo.





**NOTA!**

en caso de instalación sobre zócalo de cemento, realizar 2 ranuras cerca del soporte inferior de la puerta, con una profundidad equivalente al espesor del soporte y la cabeza de los tornillos (al menos 15 mm), tal y como muestra la imagen siguiente:



## G DESGUACE DE LA MÁQUINA



### ADVERTENCIA

Consulte “*Información sobre advertencias y seguridad*”

#### G.1 Almacenaje de residuos

No abandone el producto en el entorno al finalizar su ciclo de vida útil.

Dependiendo del modelo, asegúrese de desmontar las puertas antes de desechar el equipo.

Los residuos ESPECIALES se pueden almacenar provisoriamente en vista de su eliminación mediante tratamiento y/o almacenaje definitivo. Deben cumplirse las leyes sobre protección del medioambiente vigentes en el país del usuario.

#### G.2 Procedimiento para grandes operaciones de desmantelamiento del equipo

Antes de eliminar la máquina, se recomienda inspeccionarla atentamente y comprobar que no haya partes de la estructura que puedan ceder o romperse durante el desguace.

Proceder a la eliminación separada de los componentes de la máquina teniendo en cuenta la naturaleza de los distintos materiales (por ejemplo: metal, aceite, grasa, plástico, goma, etc.).

El desguace debe llevarse a cabo de conformidad con la legislación vigente en cada país.

El equipo se deberá depositar en un punto de recogida y eliminación.

Desmontar los equipos agrupando los componentes según su naturaleza química. El aceite lubricante y el líquido

refrigerante pueden recuperarse y reutilizarse. Los componentes del frigorífico son residuos especiales asimilables a los urbanos.



**NOTA!**

Es necesario destruir la marca, el manual y el resto de documentos inherentes a la máquina durante su desguace.



---

La presencia de este símbolo en el producto indica que no puede recibir el mismo tratamiento que los residuos domésticos, sino que debe desecharse correctamente para evitar cualquier consecuencia negativa para el medio ambiente y la salud. Para más información sobre el reciclaje de este producto, contacte con el representante o el distribuidor local, el servicio de asistencia al cliente o el organismo local encargado de la eliminación de residuos.

---



CE