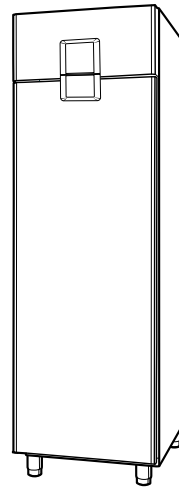


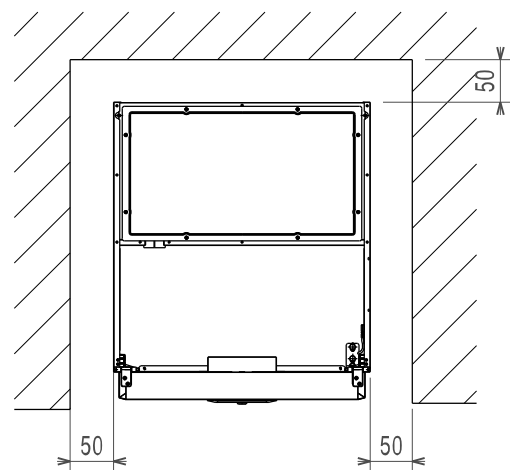
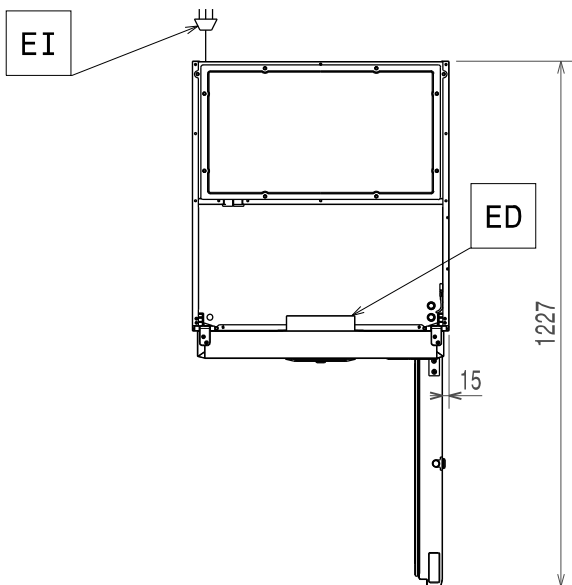
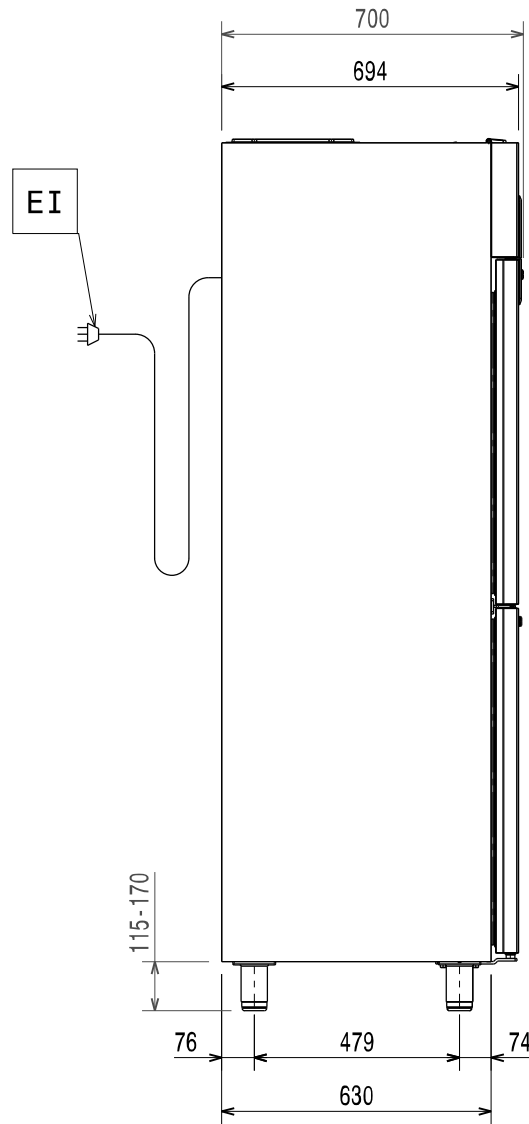
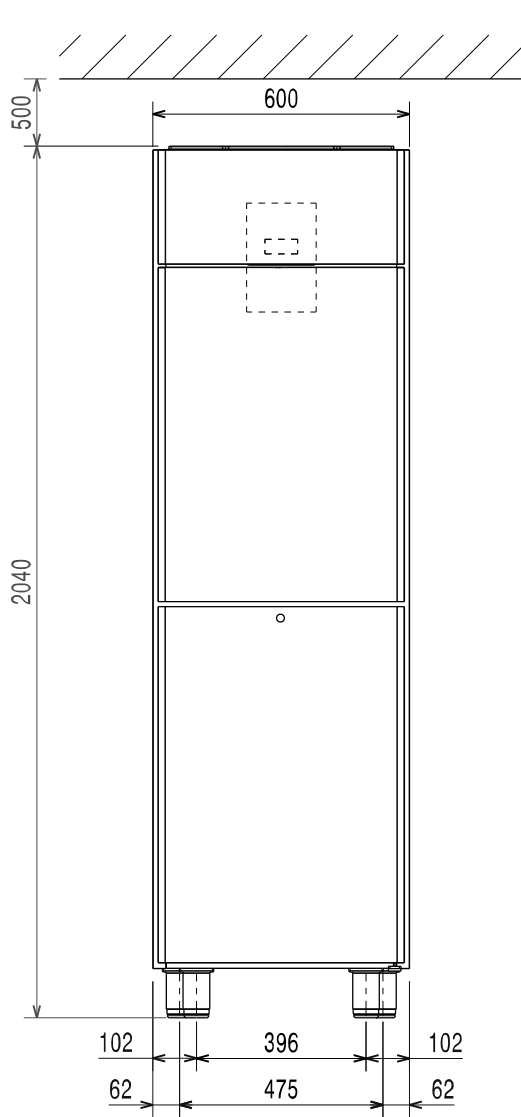
Verticale koelkasten

Prostore



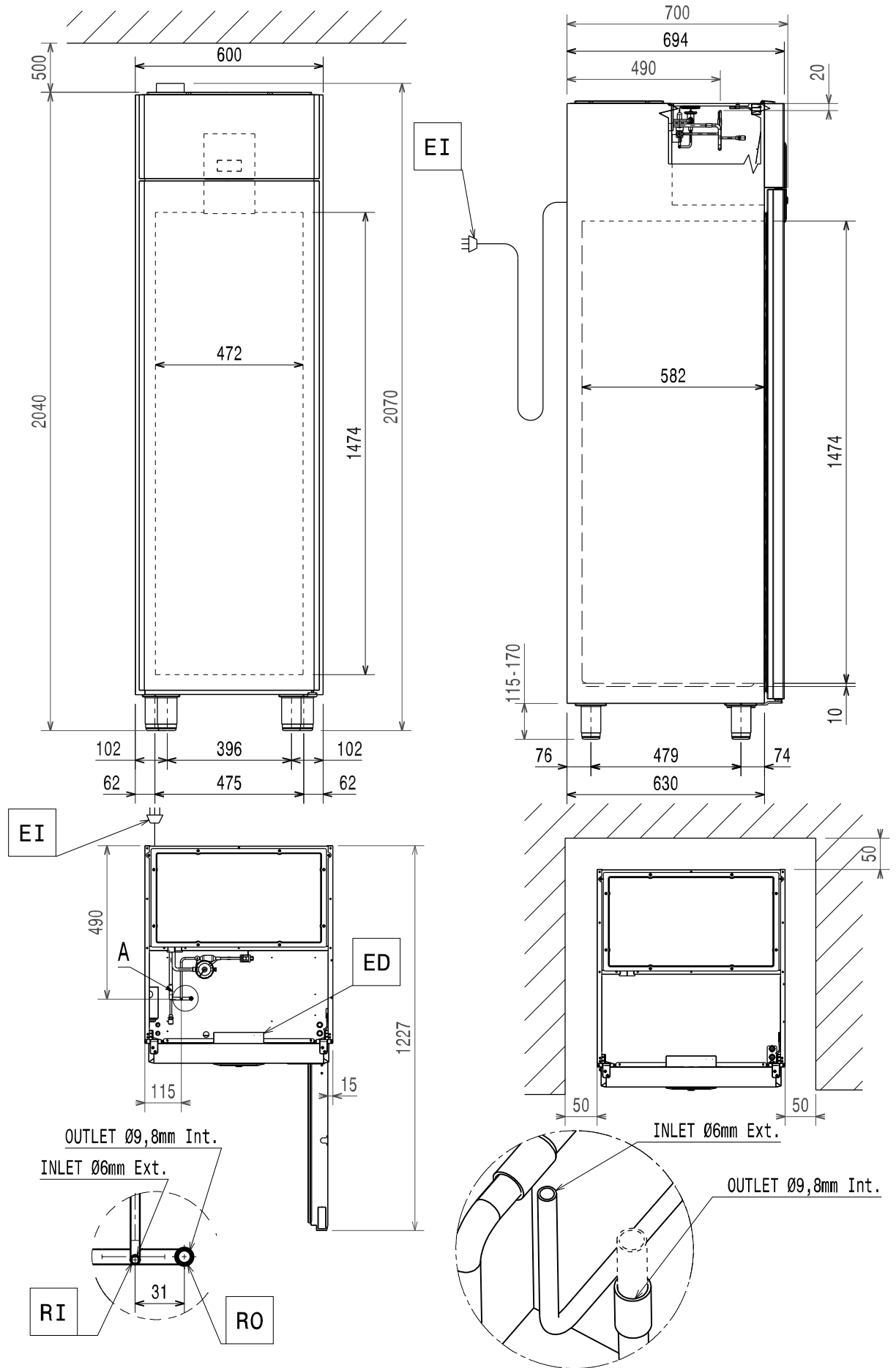
NL Installatiehandleiding

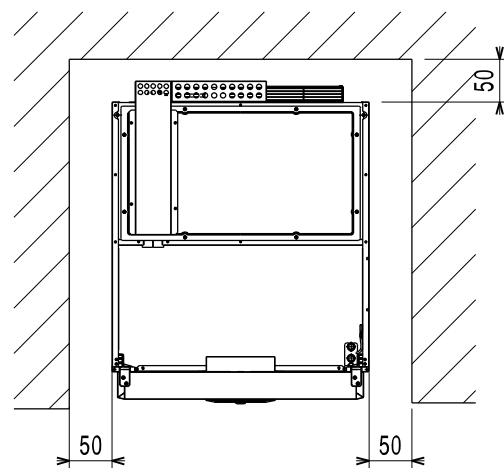
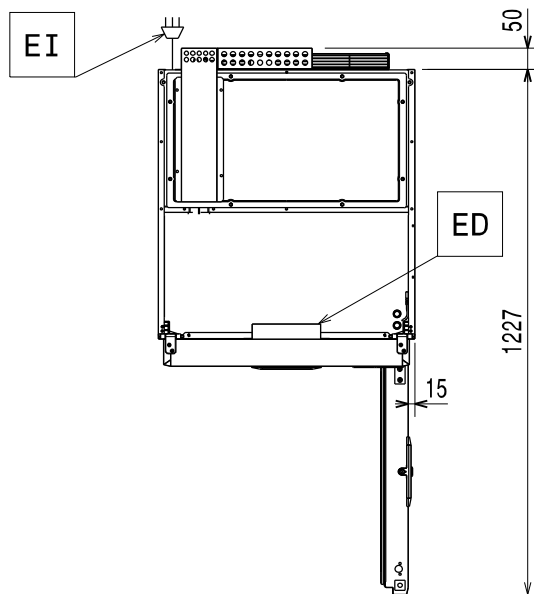
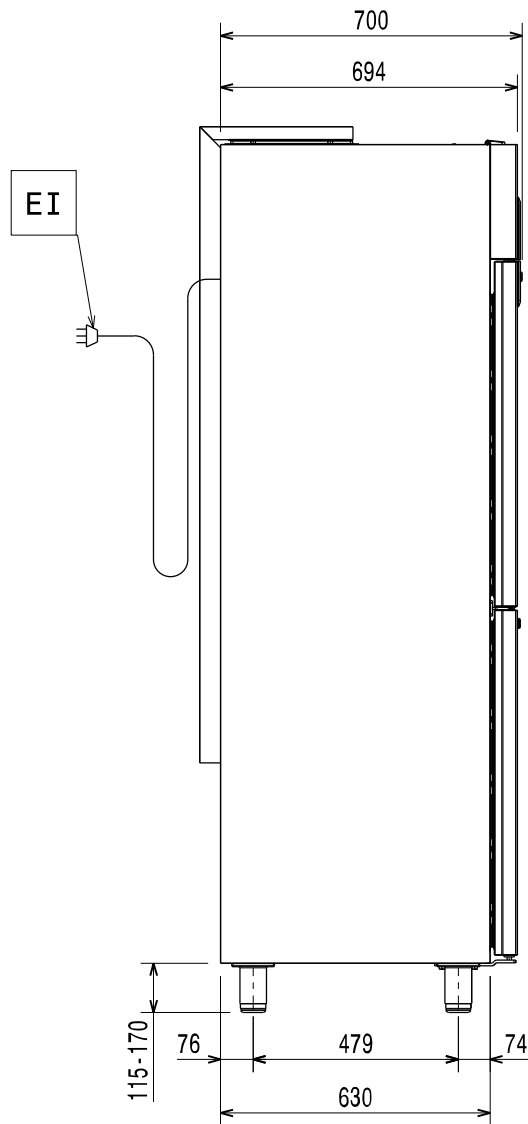
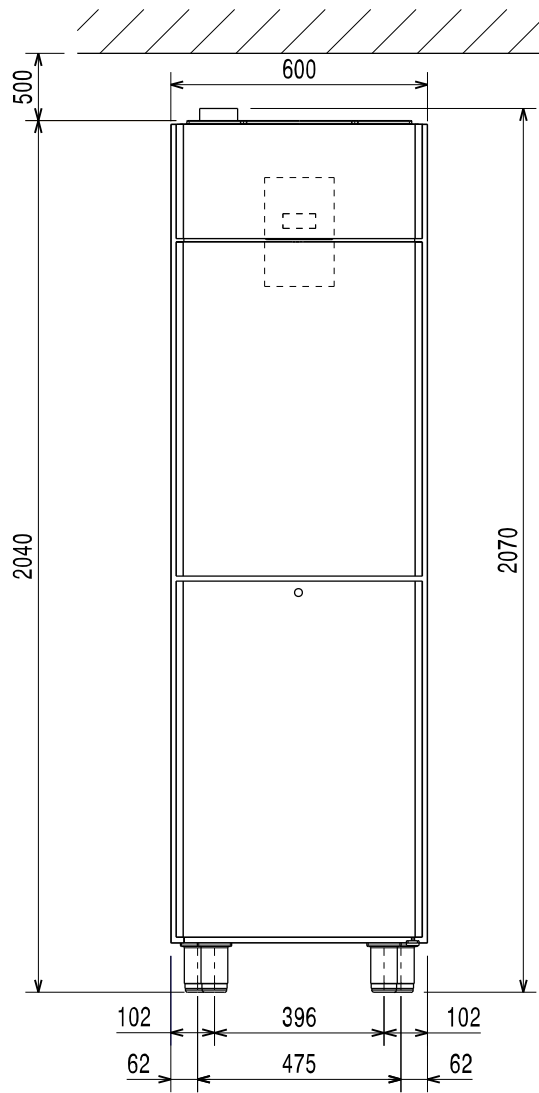




Installatieschema

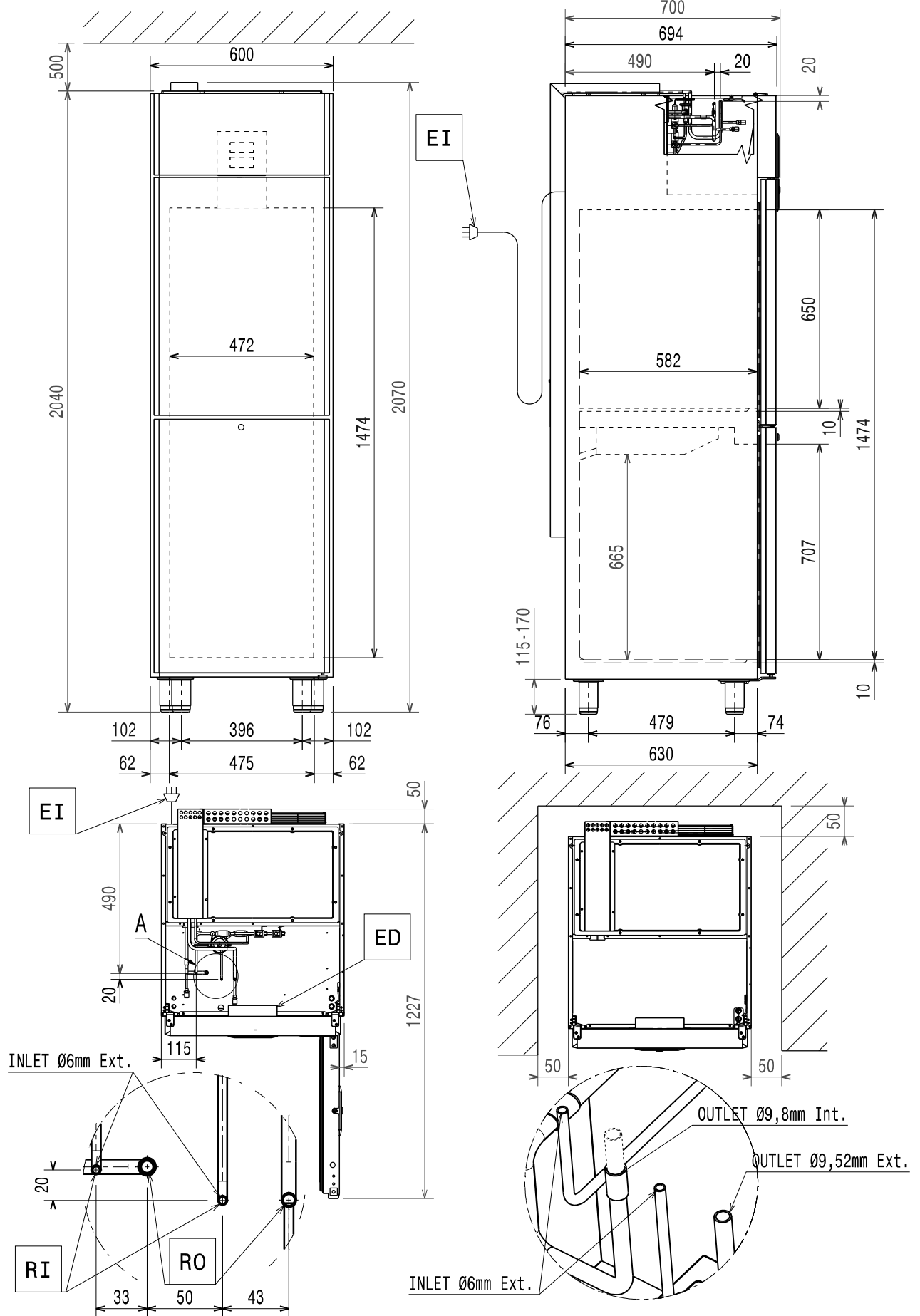
Koelmodel en vriezer 600 mm op afstand





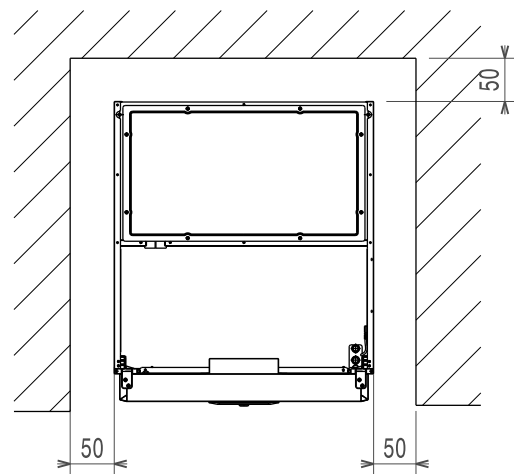
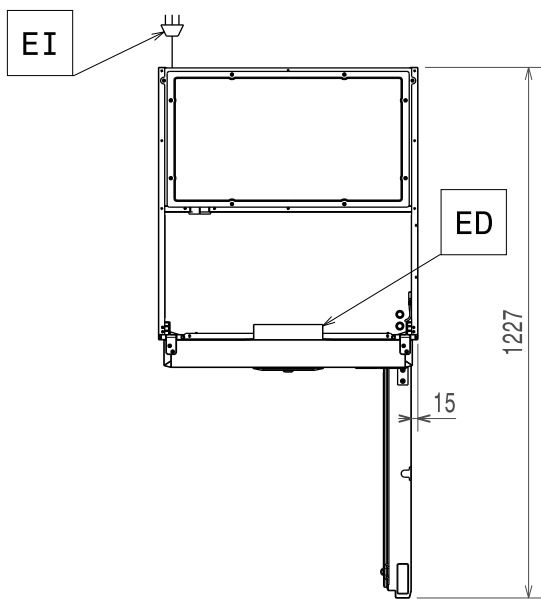
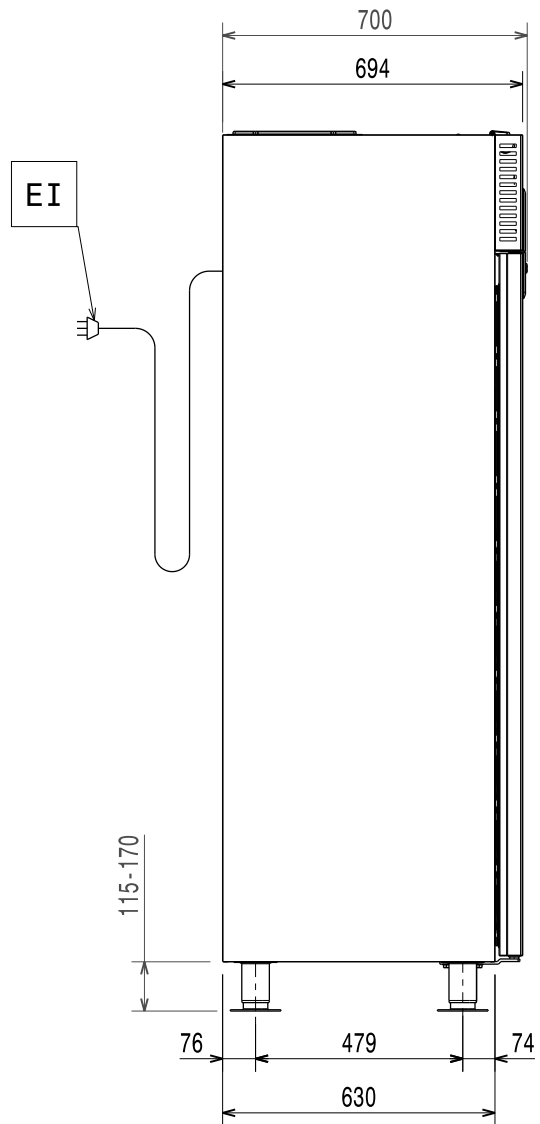
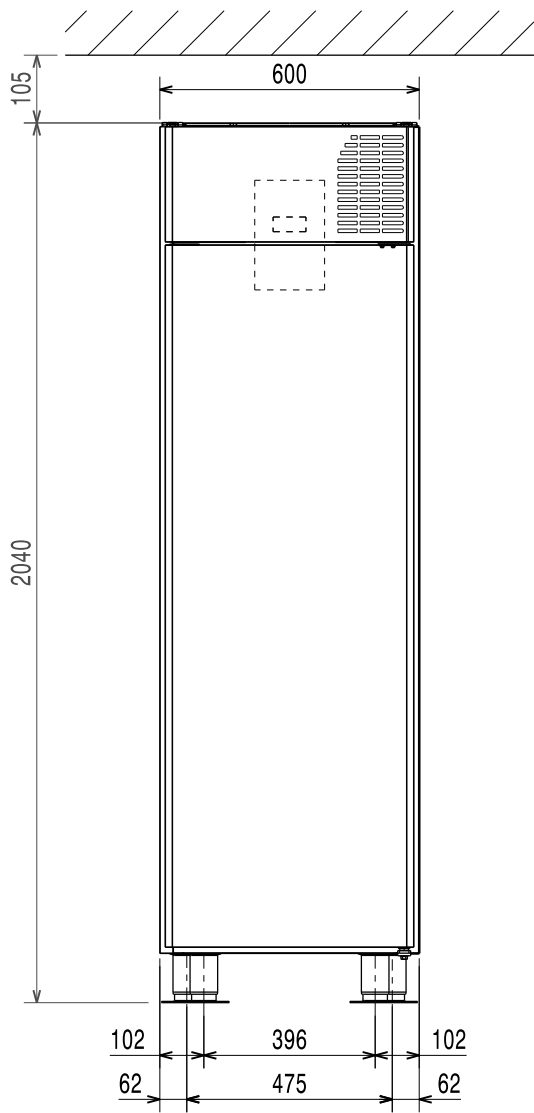
Installatieschema

Model met dubbele temperatuur 600 mm op afstand



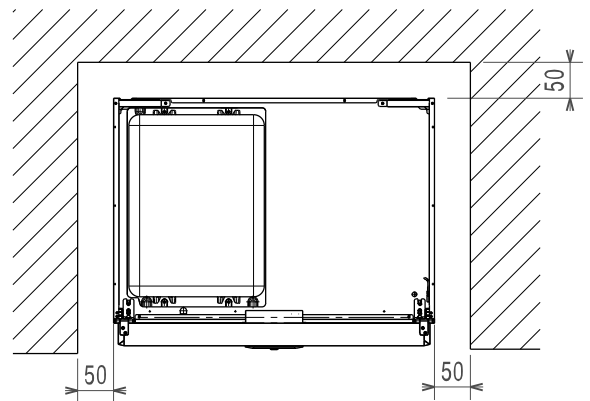
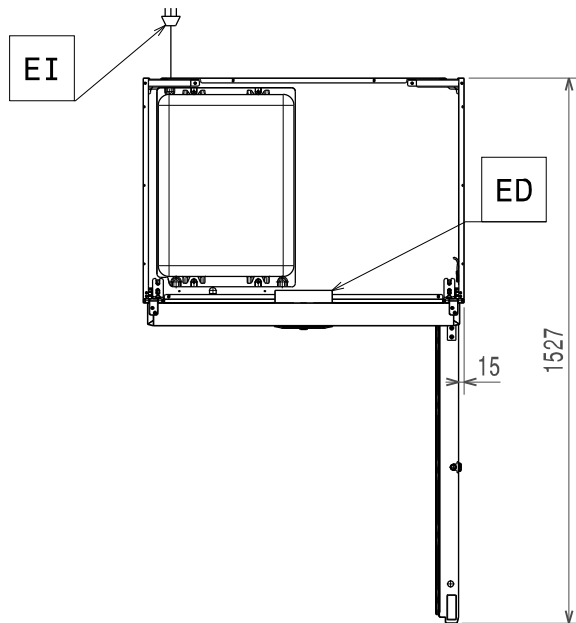
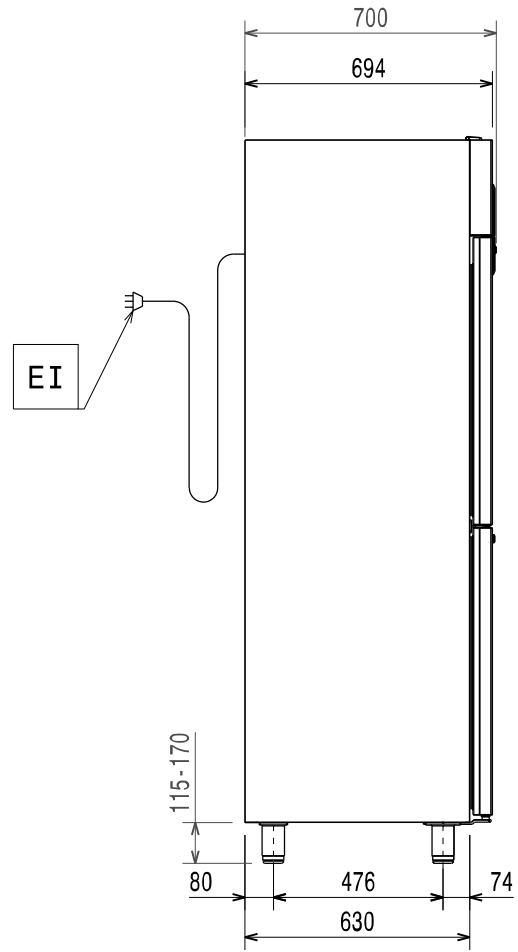
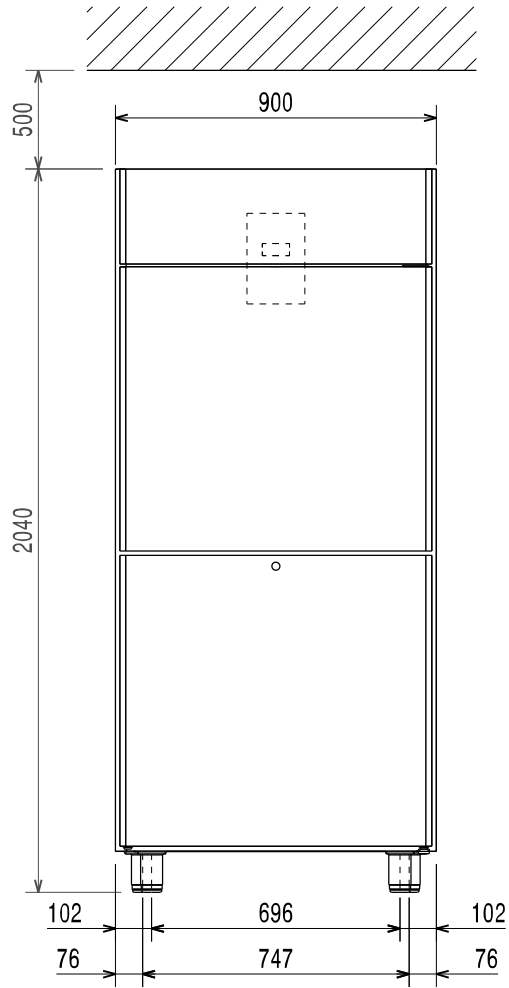
Installatieschema

Model voor schepen 600 mm



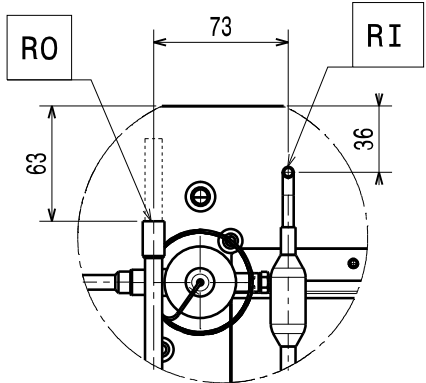
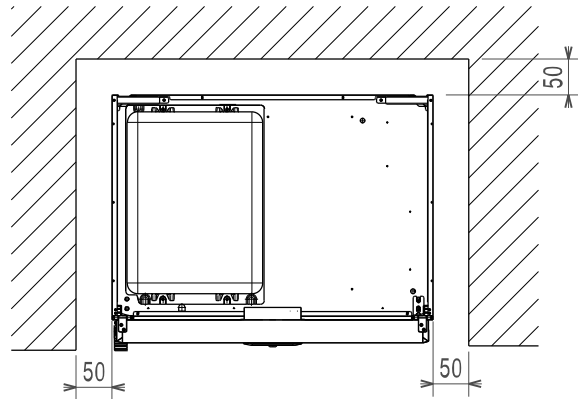
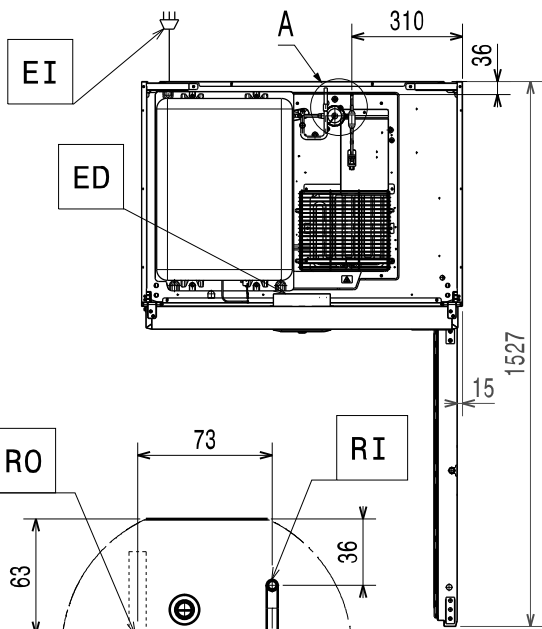
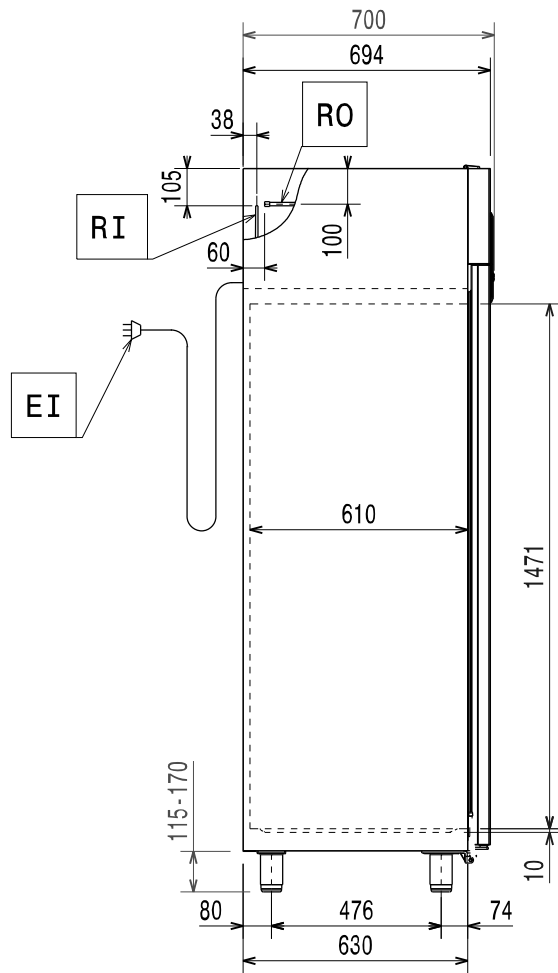
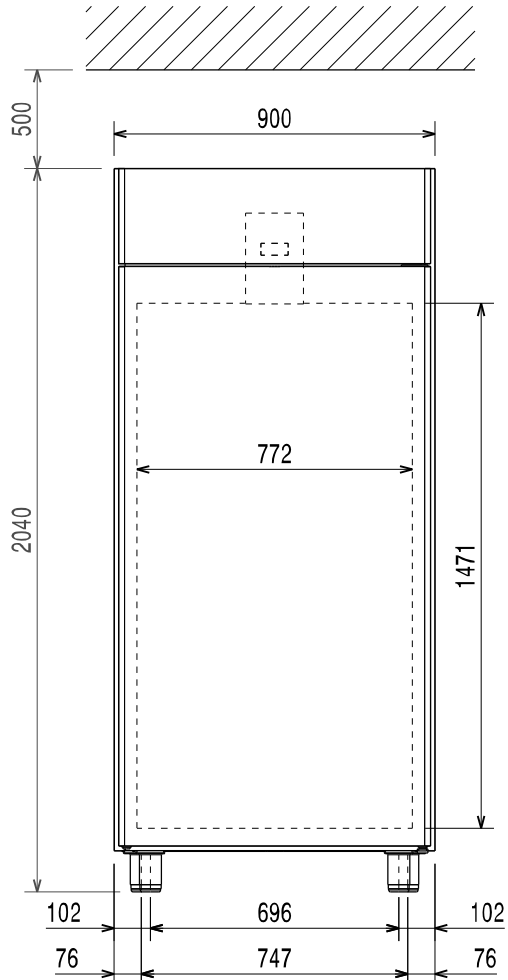
Installatieschema

Koelmodel en vriezer 900 mm

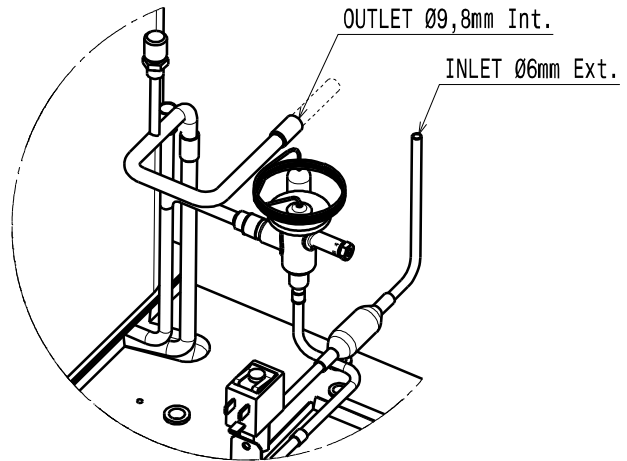


Installatieschema

Koelmodel en vriezer 900 mm op afstand

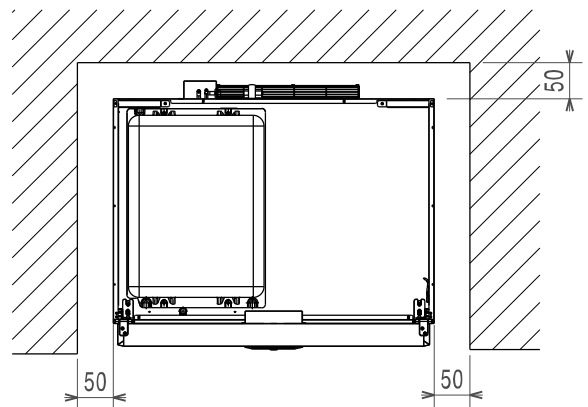
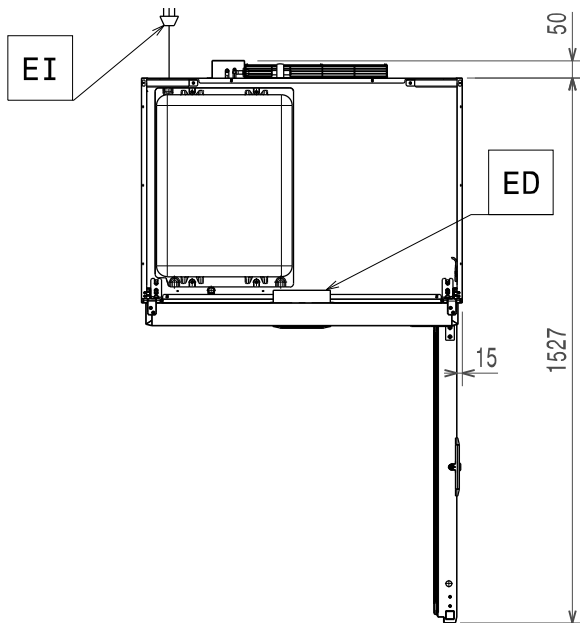
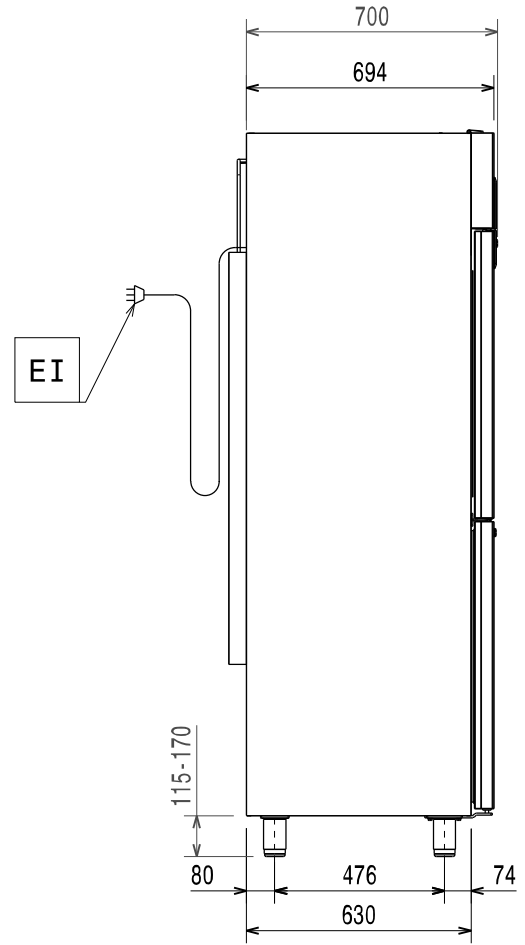
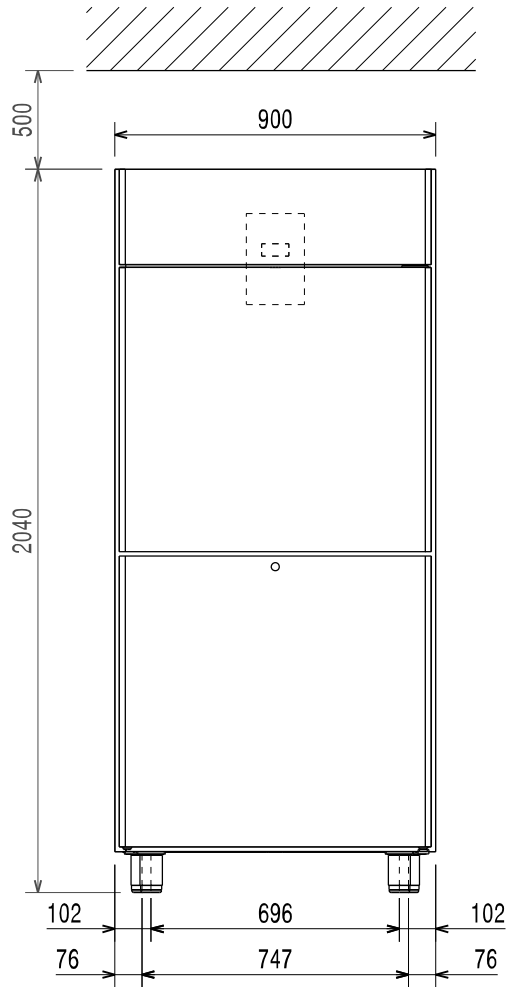


Detail A
Scala: 2:7



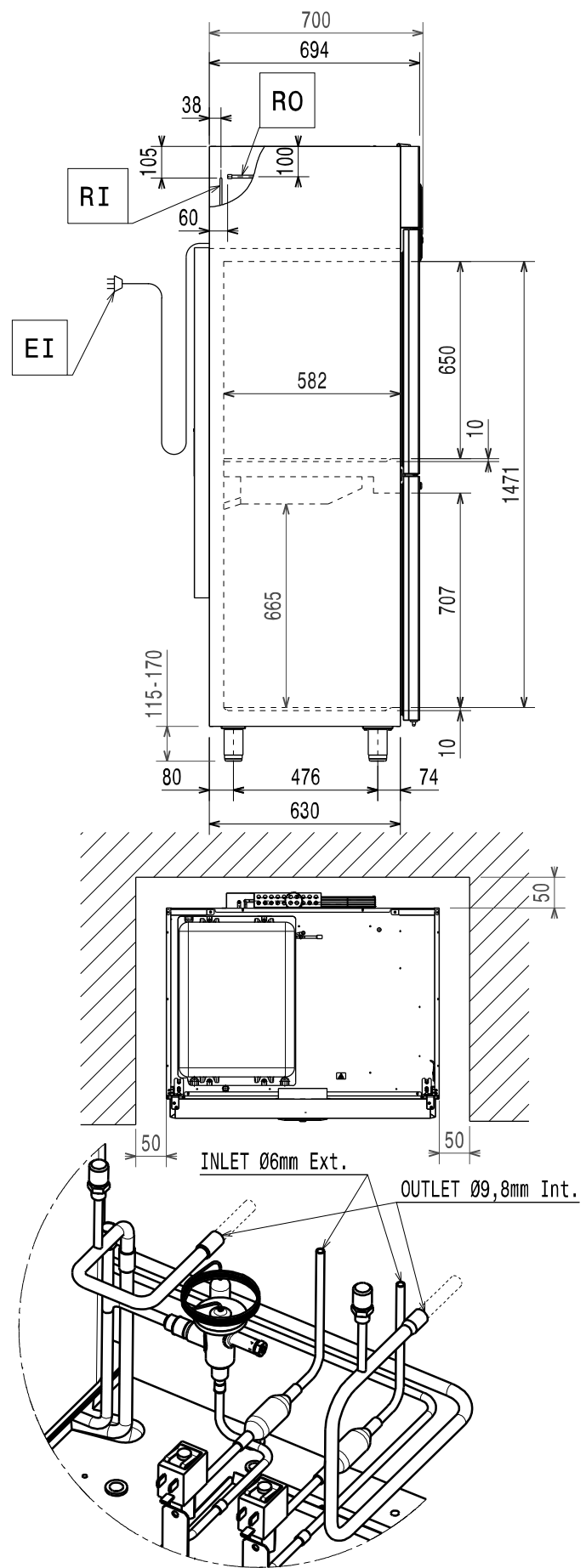
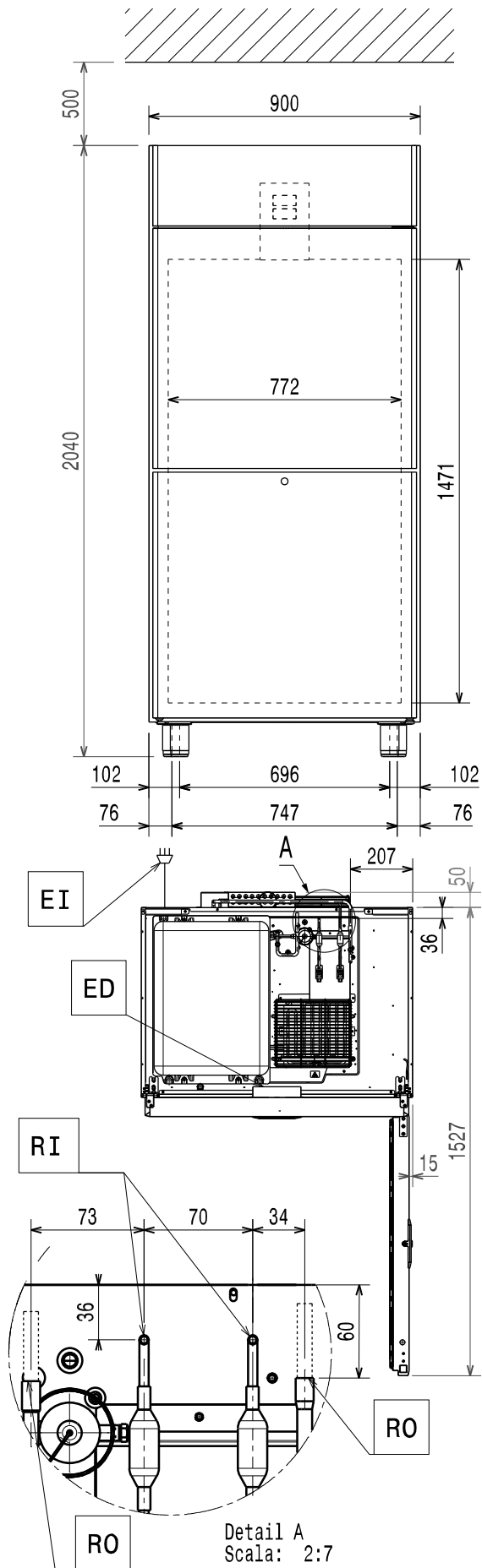
Installatieschema

Model met dubbele temperatuur 900 mm



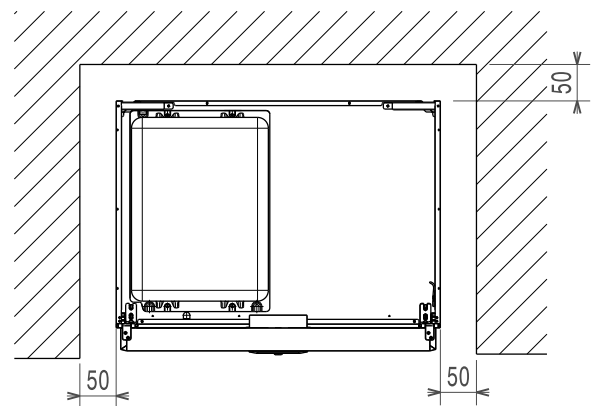
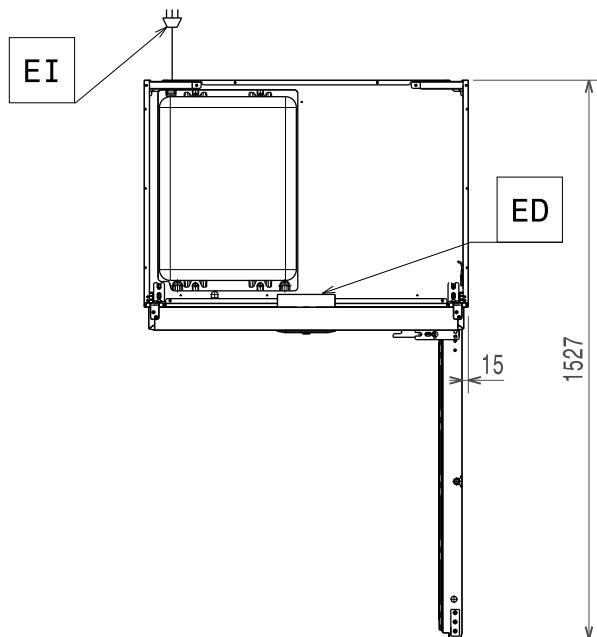
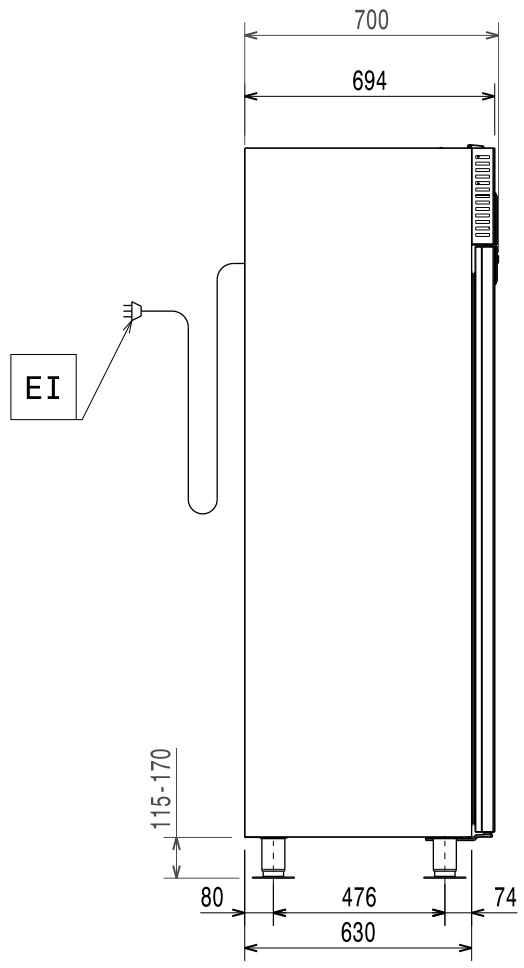
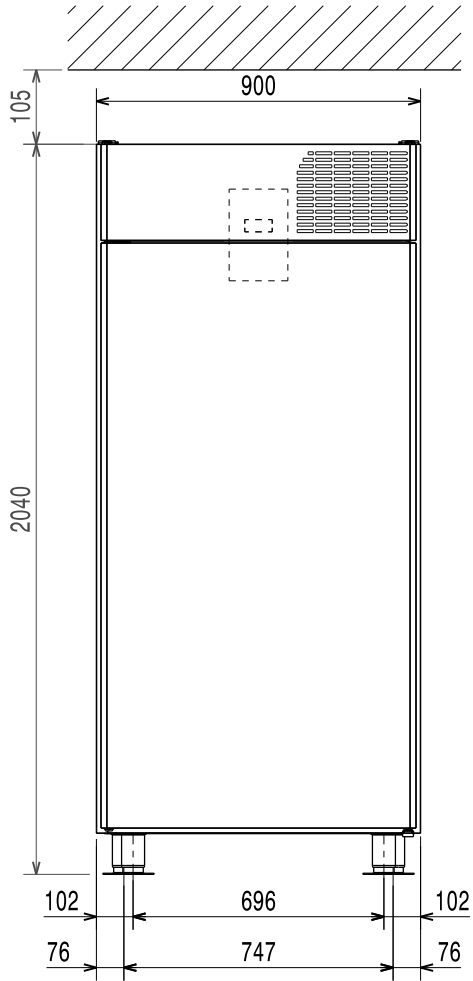
Installatieschema

Model met dubbele temperatuur 900 mm op afstand



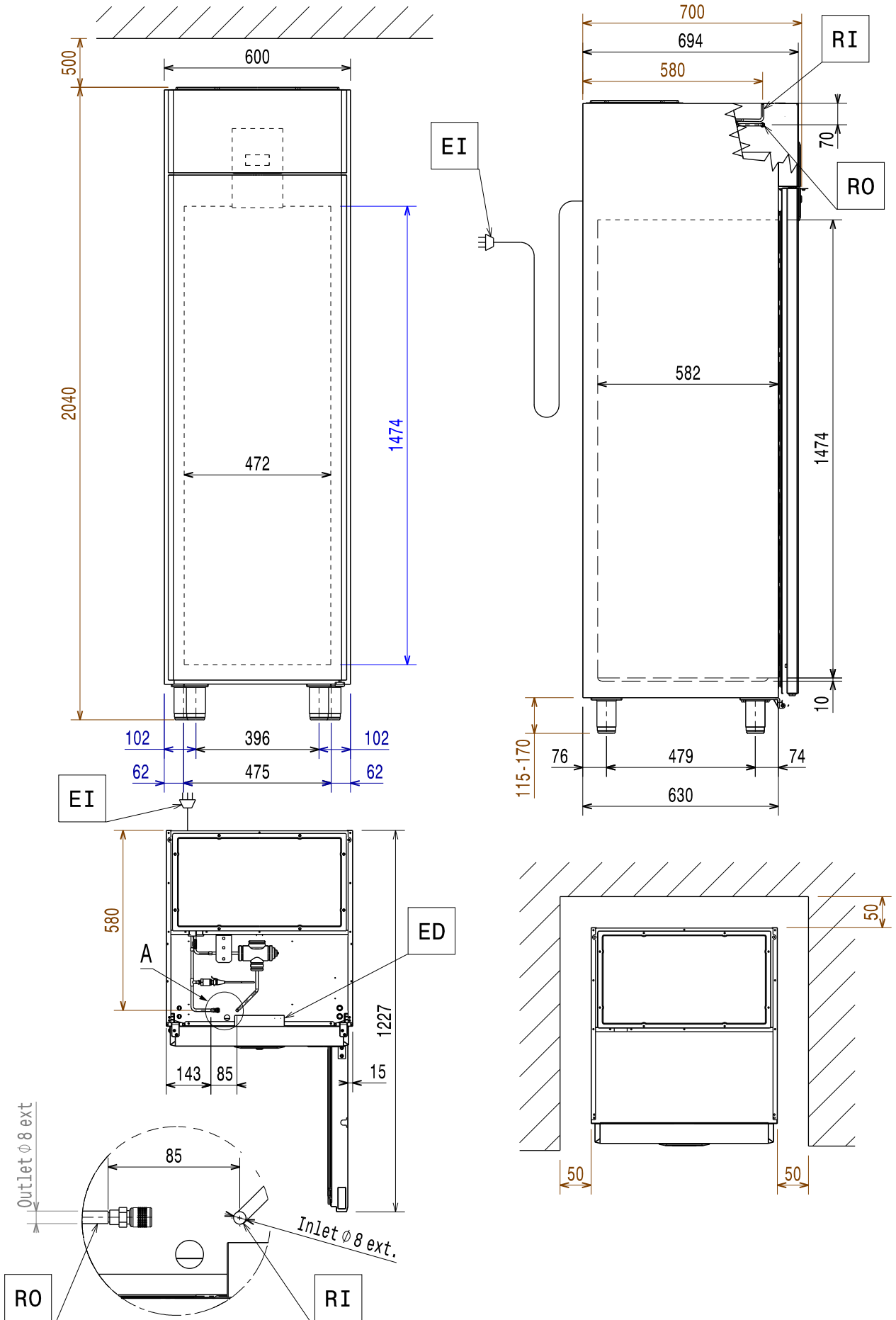
Installatieschema

Model voor schepen 900 mm



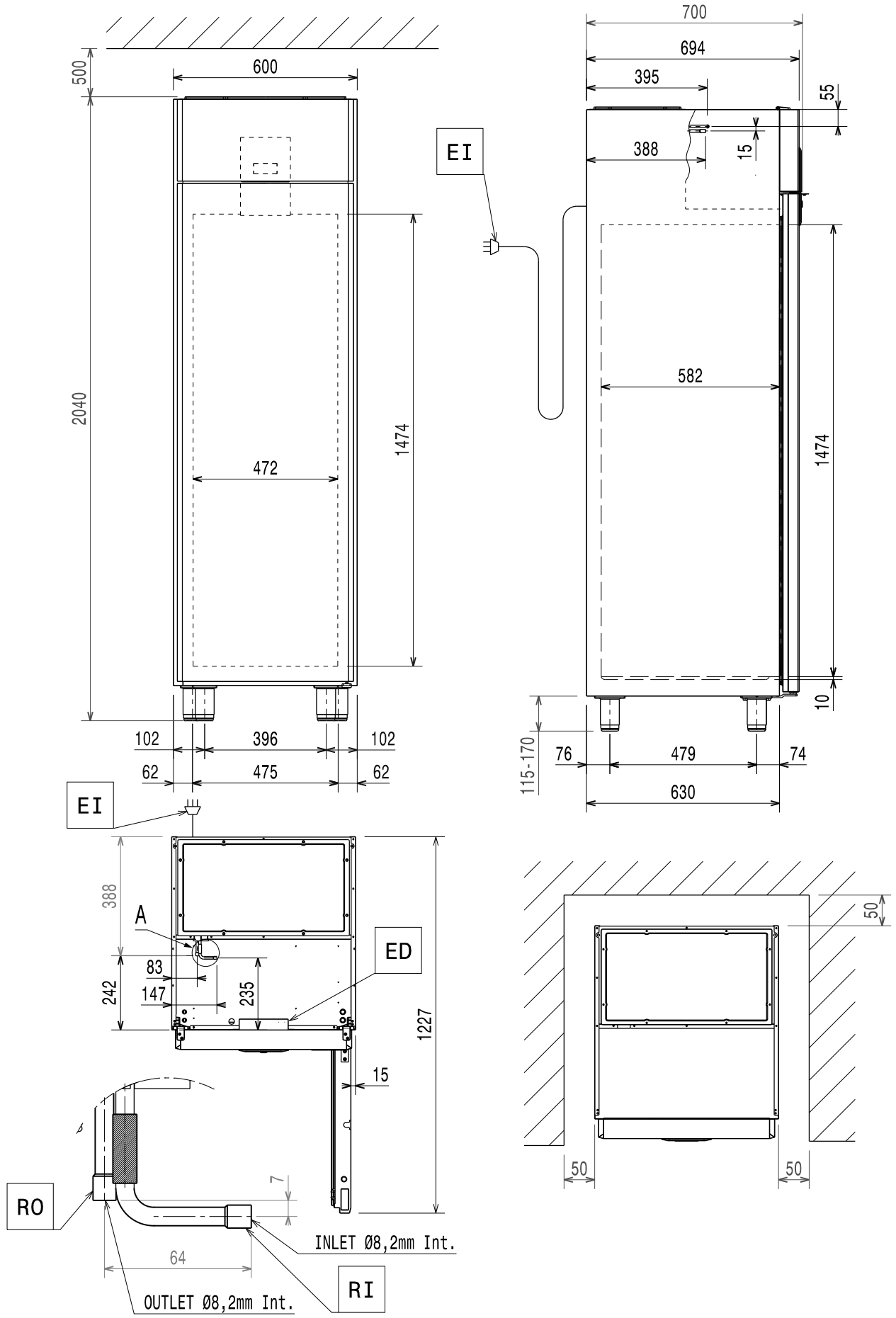
Installatieschema

Koelmodel en vriezer 600 mm op afstand CO2 met ventiel



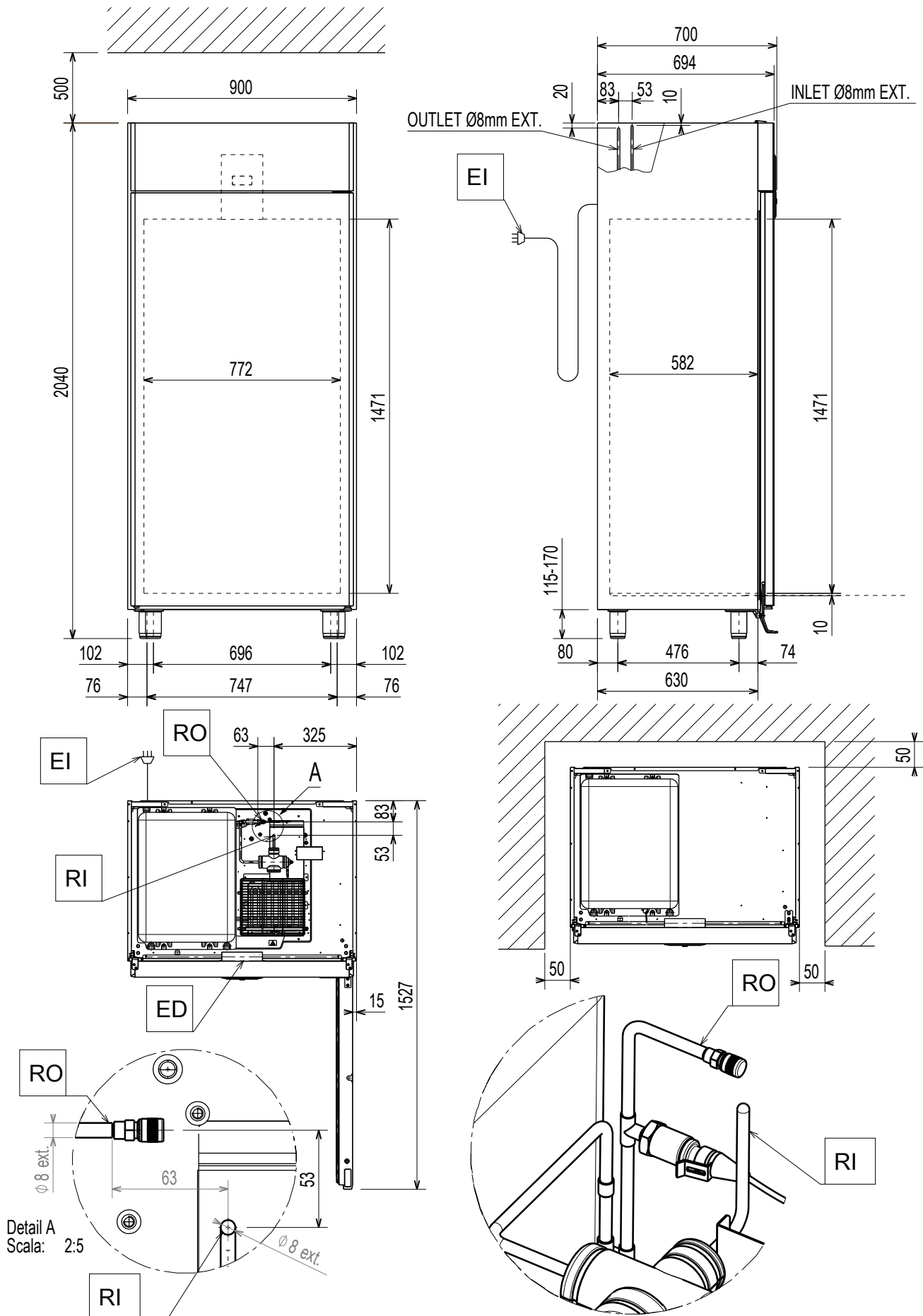
Installatieschema

Koelmodel en vriezer 600 mm op afstand CO2 zonder ventiel



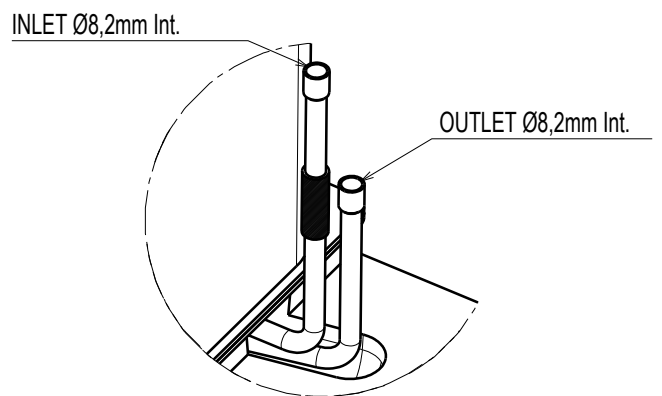
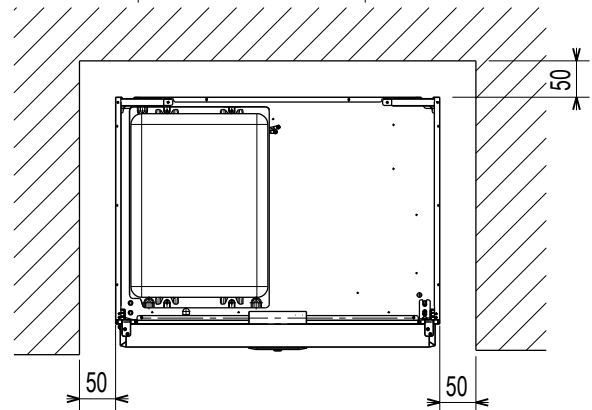
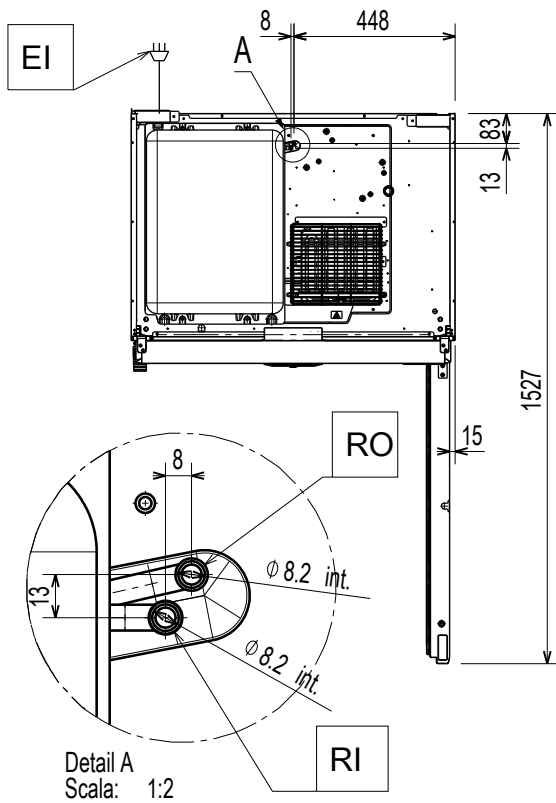
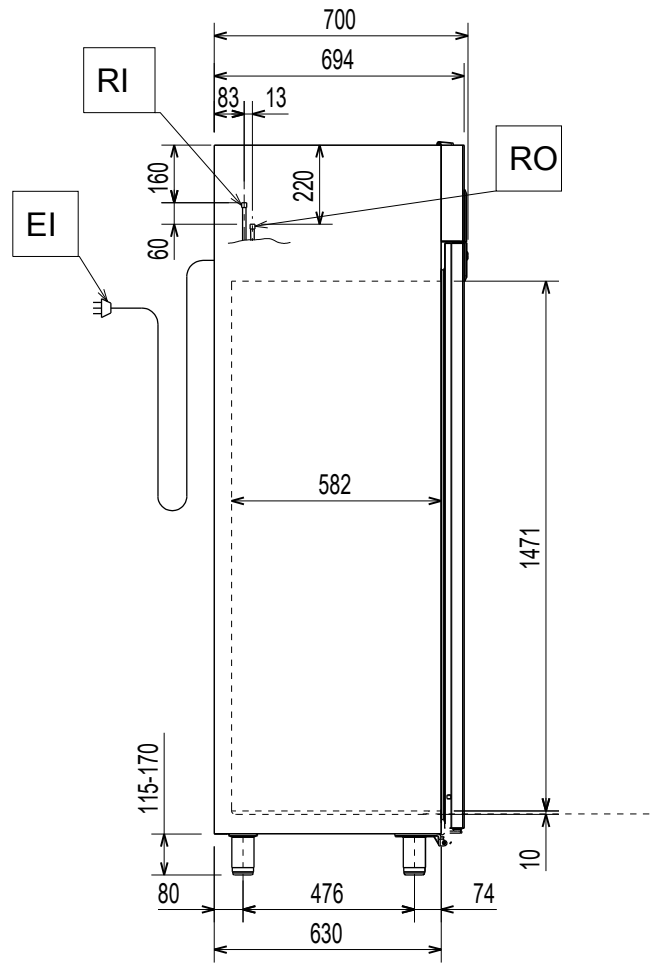
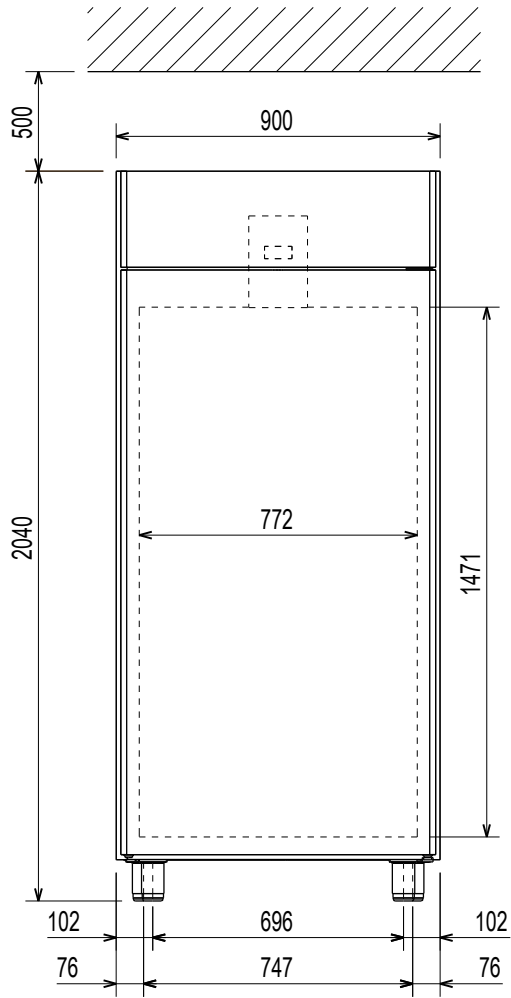
Installatieschema

Koelmodel en vriezer 900 mm op afstand CO2 met ventiel



Installatieschema

Koelmodel en vriezer 900 mm op afstand CO2 zonder ventiel



ED = Elektrische aansluitingen
EI = Voedingskabel lengte 3500 mm, stopcontact type
Schuko.

RI = Ingang koelmiddel (vloeistof)
RO = Uitgang koelmiddel (gas)

Inleiding



De Handleiding met aanwijzingen voor de installatie, het gebruik en het onderhoud (hierna Handleiding genoemd) geeft de gebruiker nuttige informatie om op de juiste en veilige wijze te werken met de machine (of "het apparaat").

Hetgeen wat hierna beschreven is moet niet beschouwd worden als een lang en zwaarwichtig relaas van waarschuwingen, maar eerder als een serie aanwijzingen die bedoeld zijn om in alle opzichten de prestaties van de machine te verbeteren en vooral om te voorkomen dat er schade veroorzaakt wordt aan mensen, goederen of dieren, voortkomend uit verkeerde werkwijzen en omstandigheden.

Het is erg belangrijk dat iedereen die belast is met het transport, de installatie, de inbedrijfstelling, het gebruik, het onderhoud en de verwerking tot afval van de machine, deze handleiding zorgvuldig raadpleegt en leest voordat hij handelingen gaat verrichten, teneinde verkeerde en onpraktische handelingen te voorkomen die de integriteit van de machine in gevaar zouden kunnen brengen of die gevaarlijk zouden kunnen zijn voor de veiligheid van mensen. Geadviseerd wordt de gebruiker regelmatig te informeren over de voorschriften met betrekking tot de veiligheid. Het is bovendien belangrijk het bevoegde personeel instructies te geven over en op de hoogte te houden van de werkzaamheden voor het gebruik en het onderhoud van de apparatuur zelf.

Het is evenzo belangrijk dat de Handleiding altijd ter beschikking van de operator wordt gehouden en dat deze zorgvuldig bewaard wordt op de plaats waar de machine gebruikt wordt, zodat hij makkelijk en onmiddellijk geraadpleegd kan worden in geval van twijfels en in ieder geval altijd wanneer de omstandigheden dit vereisen.

Als er na lezing van deze handleiding nog twijfels of onzekerheden over het gebruik van het apparaat zouden zijn, aarzel dan niet om contact op te nemen met de Fabrikant of een erkend servicecentrum. Deze staan ter beschikking om snel en accuraat service te verlenen voor een betere werking en de maximale efficiëntie van de machine. Tenslotte herinneren wij u eraan dat gedurende alle fasen van gebruik van de machine de geldende voorschriften altijd moeten worden nageleefd voor wat betreft veiligheid, hygiëne op het werk en milieubescherming. Het is dus de taak van de gebruiker om te controleren dat de machine uitsluitend gestart en gebruikt wordt in optimale omstandigheden voor de veiligheid van zowel mensen als dieren en goederen.



BELANGRIJK

- De fabrikant kan op geen enkele wijze aansprakelijk gesteld worden voor handelingen die aan het apparaat verricht zijn waarbij de aanwijzingen uit deze handleiding veronachtzaamd zijn.
- De fabrikant behoudt zich het recht voor, zonder voorafgaande aankondiging, wijzigingen aan te brengen aan de apparaten die in deze publicatie vermeld zijn.
- Het kopiëren van deze handleiding of van een gedeelte daarvan, is verboden.
- Deze handleiding is in digitaal formaat verkrijgbaar door:
 - contact op te nemen met de dealer of de klantenservice;
 - de nieuwste, actuele handleiding te downloaden van de website;
- De handleiding moet altijd in de buurt van de machine bewaard worden, op een plaats die makkelijk toegankelijk is. De operators en de medewerkers die belast zijn met het onderhoud van de machine moeten deze gemakkelijk en te allen tijde kunnen vinden en raadplegen.

Inhoud

A	WAARSCHUWING EN VEILIGHEIDSINFORMATIE	19
A.1	Algemene informatie	19
A.2	Persoonlijke Beschermingsmiddelen	20
A.3	Algemene veiligheid	21
A.4	Technische gegevens	21
A.5	Transport, verplaatsing en opslag	22
A.6	Installatie en montage	22
A.7	Verwerking tot afval van de machine	25
B	IDENTIFICATIEGEGEVENS VAN DE MACHINE EN VAN DE FABRIKANT	25
C	ALGEMENE INFORMATIE	26
C.1	Inleiding	26
C.2	Aanvullende aanwijzingen	26
C.3	Nieuw concept van de apparatuur	26
C.4	Eenvoudig te reinigen	26
C.5	Mogelijkheid tot recycling en gevolgen voor het milieu	26
C.6	Gebruiksdoeleinden en beperkingen	26
C.7	Goedkeuring	26
C.8	Auteursrechten	26
C.9	Het bewaren van de handleiding	26
C.10	Gebruikers van de handleiding	26
C.11	Definities	26
C.12	Aansprakelijkheid	27
D	TRANSPORT, VERPLAATSING EN OPSLAG	27
D.1	Gebruik	27
D.1.1	Procedures voor de verplaatsingshandelingen	27
D.1.2	Het neerzetten van de lading	27
D.2	Verwijdering verpakking	27
D.2.1	Het weggooien van de verpakking	28
D.3	Opslag	28
E	TECHNISCHE GEGEVENS	28
E.1	Gebruikte materialen en vloeistoffen	28
E.2	Algemene technische kenmerken	28
F	INSTALLATIE EN MONTAGE	29
F.1	Inleiding	29
F.2	Verantwoordelijkheden van de klant	29
F.3	Plaatsing	29
F.4	Montage anti-kantelkabels op het apparaat	30
F.5	Omkeren van de draairichting van de blinde deuren	31
F.6	Omkeren van de draairichting van halve deuren	32
G	VERWERKING TOT AFVAL VAN DE MACHINE	34
G.1	Opslag van het afvalmateriaal	34
G.2	Procedure voor de ruwe demontage van het apparaat	34

A WAARSCHUWING EN VEILIGHEIDSINFORMATIE

A.1 Algemene informatie

Om een veilig gebruik van de machine en een goed begrip van de handleiding mogelijk te maken, is een goede kennis vereist van de termen en typografische weergaven die gebruikt worden in de documentatie. Om de verschillende soorten gevaren aan te duiden en het mogelijk te maken deze te herkennen worden in deze handleiding de volgende symbolen gebruikt:



WAARSCHUWING

Gevaar voor de gezondheid en veiligheid van operators.



WAARSCHUWING

Gevaar voor elektrocutie - gevaarlijke spanning.



PAS OP

Gevaar voor schade aan de machine of het product.



WAARSCHUWING

Kans op brand / Brandbare materialen



Druk



BELANGRIJK

Belangrijke aanwijzingen of informatie over het product



Lees de instructies voordat het apparaat in gebruik genomen wordt



Verduidelijking en uitleg






Type Ref.: P.M...	
P =	Prostore-serie
90 - 60 =	Model (900 mm - 600 mm)
M =	Module
TN - BT =	Temperatuurbereik TN = Gekoeld BT = vriezer TN-TN = gekoeld 2 temperaturen TN-BT = gekoeld-vriezer 2 temperaturen
HC	Koelvloeistof R290 ..
— — — (geen)	Koelvloeistof R134a – R404a Remote uitvoering






M =	“Marine“-uitvoering
-----	---------------------

- Uitsluitend en alleen gespecialiseerd personeel is geautoriseerd om werkzaamheden aan het apparaat te verrichten.
- Deze apparatuur is niet geschikt voor gebruik door personen (inclusief kinderen) met beperkte lichamelijke, sensorische of verstandelijke vermogens, of met gebrek aan ervaring en kennis, tenzij zij onder toezicht staan van een voor hun veiligheid verantwoordelijke persoon of van deze persoon instructies hebben gekregen over het gebruik van het apparaat.
 - Laat kinderen niet met het apparaat spelen.
 - Houd al het verpakkingsmateriaal en reinigingsmiddelen uit de buurt van kinderen.
 - Kinderen mogen geen reiniging en onderhoudswerkzaamheden verrichten zonder toezicht.
- In dit apparaat geen ontplofbare stoffen, zoals houders onder druk met ontvlambaar drijfgas bewaren.
- Het merkplaatje van de machine niet verwijderen, wijzigen of onleesbaar maken.
- Wanneer de machine wordt afgedankt, moet het merkplaatje vernietigd worden.
- Bewaar dit boekje zorgvuldig zodat de verschillende mensen die het apparaat zullen bedienen, het kunnen raadplegen

A.2 Persoonlijke Beschermingsmiddelen

Tabel met persoonlijke beschermingsmiddelen (PBM) die tijdens de verschillende fases van de machinelevensduur gebruikt moeten worden.

Fase	Bescher- mende kleding	Veiligheids- schoenen	handschoe- nen	Bril	Valhelm of helm
					
Transport	—	●	○	—	○
Verplaatsing	—	●	○	—	—
Uitpakken	—	●	○	—	—
Installatie	—	●	● ¹	—	—
Normaal gebruik	●	●	● ²	—	—
Instellingen	○	●	—	—	—
Normale reiniging	○	●	● ¹⁻³	○	—
Buitenge- wone reiniging	○	●	● ¹⁻³	○	—
Onderhoud	○	●	○	—	—
Demontage	○	●	○	○	—
Sloop	○	●	○	○	—
Verklaring:					
●	VEREISTE PBM				

Fase	Beschermende kleding	Veiligheidschoenen	handschoenen	Bril	Valhelm of helm
					
○	PBM TER BESCHIKING OF INDIEN NODIG TE GEBRUIKEN				
—	NIET VEREISTE PBM				

1. Tijdens deze handelingen moeten snijbestendige handschoenen worden gebruikt. Wij herinneren u eraan dat het niet gebruiken van de persoonlijke beschermingsmiddelen door de operator, het gespecialiseerde personeel of andere medewerkers die belast zijn met het gebruik van de apparatuur kan leiden tot blootstelling aan schade aan de gezondheid (afhankelijk van het model).

2. De handschoenen beschermen tijdens deze handelingen de handen tegen de koude schaal op het moment dat deze uit het apparaat wordt gehaald. Wij herinneren u eraan dat het niet gebruiken van de persoonlijke beschermingsmiddelen door de operator, het gespecialiseerde personeel of andere medewerkers die belast zijn met het gebruik van de apparatuur kan leiden tot blootstelling aan chemische risico's en eventueel schade aan de gezondheid kan veroorzaken (afhankelijk van het model).

3. Tijdens deze handelingen moeten de handschoenen geschikt zijn voor contact met de gebruikte chemische stoffen (raadpleeg het veiligheidsinformatieblad van de gebruikte stoffen voor informatie over de benodigde PBM). Wij herinneren u eraan dat het niet gebruiken van de persoonlijke beschermingsmiddelen door de operator, het gespecialiseerde personeel of andere medewerkers die belast zijn met het gebruik van de apparatuur kan leiden tot blootstelling aan chemische risico's en eventueel schade aan de gezondheid kan veroorzaken (afhankelijk van het model).

A.3 Algemene veiligheid

- De machines zijn voorzien van elektrische en/of mechanische veiligheidsvoorzieningen, bedoeld voor de bescherming van de medewerkers en de machine zelf.
- Het is altijd verboden de machine aan te zetten tijdens het verwijderen, veranderen of openmaken van beschermingen, beveiligingen en veiligheidsvoorzieningen.
- Breng geen wijzigingen aan de onderdelen aan die bij het apparaat zijn geleverd.
- Enkele afbeeldingen in deze handleiding geven de machine weer of delen daarvan, zonder de beschermingen of met verwijderde beschermingen. Dit is uitsluitend gedaan voor de verduidelijking. Het is altijd verboden om de machine te gebruiken zonder de beschermingen of wanneer deze uitgeschakeld zijn.
- Het is verboden de etiketten en waarschuwingsbordjes met betrekking tot veiligheid en gevaar, die op de machine moeten zijn aangebracht te verwijderen of onleesbaar te maken.

A.4 Technische gegevens

Gebruikte materialen en vloeistoffen

- R290 gas is een type gas dat ontvlambaar en explosief kan zijn! Het is absoluut noodzakelijk alle voorzorgsmaatregelen te nemen om elk gevaar te voorkomen dat samenhangt met de aard van dit gas tijdens willekeurig welke gewone en/of buitengewone handeling die verricht wordt op het apparaat zelf.
- In apparaten waarin R744 als koelmiddel wordt gebruikt, is de ontwerpdruk 14 MPa (140 bar).
- In apparaten die R744 gebruiken, staat het koelsysteem onder druk. Ga hier niet aan knoeien.

Prestaties

Equivalent geluidsniveau Leq dB(A) ¹	< 70
-------------------------------------------------	------

1. De geluidsemissiewaarden zijn verkregen in overeenstemming met EN ISO 11204. De waarde kan hoger zijn afhankelijk van de werkplek waar deze gemeten wordt.

Klimaatklasse

De klimaatklasse vermeld op het typeplaatje heeft betrekking op de volgende waarden:

- **Voor modellen met blinde deur, “bewaarkasten voor consumptie-ijs“ en modellen voor de “zeevaart“**

Klimaatklasse 5

- 43°C (IEC/EN 60335-2-89)
- 40°C ruimte met 40% relatieve luchtvochtigheid (EN 16825/EN ISO 22041).

- **Modellen met glazen deur**

Klimaatklasse 5

- 43°C (IEC/EN 60335-2-89)
- 30°C ruimte met 55% relatieve luchtvochtigheid (EN 16825/EN ISO 22041).

A.5 Transport, verplaatsing en opslag

- Het transport (oftewel de verplaatsing van de machine van de ene plaats naar de andere) en de verplaatsing (oftewel het overbrengen binnen werkplekken) moet plaatsvinden met gebruik van geschikte transportmiddelen.
- Gezien de afmetingen van het apparaat, is het niet mogelijk om tijdens de transport-, verplaatsing- en opslagfasen het ene apparaat bovenop een ander apparaat te zetten; op die manier worden eventuele risico's van omkiepen van ladingen door opstapeling uitgesloten.
- Tijdens de fases van het laden of lossen is het verboden zich onder geheven lasten te bevinden. Het is onbevoegden verboden om de werkzone te betreden.
- Alleen het gewicht van de machine zelf is onvoldoende om stabiliteit te verzekeren.
- Bij het opheffen van de machine is het verboden deze te bevestigen aan bewegende of kwetsbare delen zoals: carter, elektrische bedrading, pneumatische onderdelen, enz.
- Tijdens het verplaatsen mag het apparaat niet geduwd of gesleept worden om omkiepen te voorkomen. Gebruik geschikte hulpmiddelen om het apparaat op te tillen.
- Zorg voor een passende omgeving, met een vlakke ondergrond, voor het lossen en opslaan van de machine.
- Voor de medewerkers die belast zijn met het transport, de verplaatsing en de opslag van de machine zijn een geschikte opleiding en training voor het veilige gebruik van hefsystemen en de toepassing van persoonlijke beschermingsmiddelen die geschikt zijn voor het soort werkzaamheden dat moet worden uitgevoerd noodzakelijk.

A.6 Installatie en montage

Inleiding

- De installateur moet het minimale volume van de installatie-omgeving dat nodig is om de risico's die verband houden met gevaar dat wordt veroorzaakt door ontvlambaarheid en toxiciteit van het verwachte koelmiddel dat in de machine aanwezig is, evalueren.
- De handelingen voor de installatie van de machine mogen uitsluitend worden uitgevoerd door gespecialiseerde technici, die voorzien zijn van alle persoonlijke beschermingsmiddelen (veiligheidsschoenen, handschoenen, veiligheidsbrillen, overalls, enz.) alsmede van geschikte uitrusting, gereedschappen en hulpmiddelen, met een passende afrastering van de montagezone om de toegang van onbevoegden te voorkomen.
- De beschreven handelingen moeten in overeenstemming met de geldende veiligheidsvoorschriften verricht worden, dit geldt zowel voor het gereedschap dat gebruikt wordt als de werkwijze die gehanteerd wordt.
- Alvorens willekeurig welke installatieprocedure uit te voeren, moet de elektrische voeding van het apparaat worden afgekoppeld.

Elektrische aansluitingen

- Werkzaamheden aan de elektrische installaties mogen uitsluitend verricht worden door gespecialiseerd personeel.
- De aansluiting op het elektriciteitsnet dient op grond van de in het land van gebruik geldende richtlijnen en voorschriften te worden uitgevoerd.
- Informatie over de voedingsspanning van het apparaat staat vermeld op het typeplaatje.
- De elektrische voeding van de installatie is voorbereid en in staat om de effectieve spanningsbelasting te dragen, en is bovendien uitgevoerd volgens de regels van de kunst en de in het land van gebruik van de apparatuur geldende voorschriften;
- breng tussen voedingskabel en elektrische leiding een hooggevoelige, thermische overbelastingsbeveiliging aan die berekend is op het vermogen van het apparaat, zoals vermeld op het typeplaatje, met een contactopening die de volledige afsluiting mogelijk maakt in omstandigheden van overspanningscategorie III, uitgevoerd volgens de geldende voorschriften. Voor de juiste doorsnede van de schakelaar of van de stekker de op het typeplaatje van het apparaat aangegeven opgenomen stroom raadplegen.
- Na de aansluiting controleren of de voedingsspanning, wanneer het apparaat in werking is, niet met $\pm 10\%$ afwijkt van de nominale spanning.
- Indien de voedingskabel beschadigd is, dan dient hij door de Technische dienst of in ieder geval door gespecialiseerd personeel vervangen te worden, teneinde elk risico te vermijden.
- De fabrikant kan op geen enkele wijze aansprakelijk gesteld worden voor eventuele schade of ongevallen die voortvloeien uit het feit dat de in deze paragraaf vermelde voorschriften of de elektrische veiligheidsvoorschriften die van toepassing zijn in het land waar het apparaat gebruikt wordt, niet in acht genomen zijn.

Elektrische aansluiting voor apparaten met stekker

- Voor de aansluiting is het derhalve voldoende de stekker van de voedingskabel in het stopcontact te steken, waarbij u eerst dient na te gaan of:
 - het stopcontact deugdelijk geaard is en of de netspanning en -frequentie overeenstemmen met de gegevens die op het typeplaatje van het apparaat vermeld staan. In geval van twijfel of het stopcontact deugdelijk geaard is moet u de installatie door gespecialiseerd personeel laten nakijken;
 - of de elektrische voeding van de installatie voorbereid is en in staat is om de effectieve spanningsbelasting te dragen, en bovendien uitgevoerd is volgens de regels van de kunst en de in het land van gebruik van de apparatuur geldende voorschriften;
- De stekker moet bereikbaar blijven nadat het apparaat op de definitieve plaats is gezet;
- De stekker moet zodanig geplaatst zijn dat hij altijd zichtbaar is voor de medewerker die de handelingen uitvoert tijdens de onderhoudswerkzaamheden;

Elektrische aansluiting voor apparaten met kabel zonder stekker

- Het aansluitpunt is deugdelijk geaard en de netspanning en -frequentie komen overeen met de gegevens die op het typeplaatje van het apparaat vermeld staan. In geval van twijfel omtrent de deugdelijkheid van de aardkabel moet u de installatie door gespecialiseerd personeel laten nakijken;
- het apparaat moet permanent aangesloten zijn op het voedingsnet met inachtneming van de polariteit zoals hieronder is beschreven:
 - bruin: fase
 - geel/groen: aarde
 - blauw: neutraal;
- Een H05VV-F type vermogenskabel (code 60227 IEC 53) wordt gebruikt voor de permanente aansluiting op het elektriciteitsnet; bij vervanging dient een snoer met

minstens dezelfde eigenschappen te worden gebruikt. In geval van vervanging van de voedingskabel dient de aardgeleider langer te zijn dan de actieve geleiders.

- De magnetothermische differentiaalschakelaar moet de mogelijkheid hebben om in geopende stand geblokkeerd te worden in geval van onderhoudswerkzaamheden.
- Indien er gebruik gemaakt wordt van een stekker, dan moet deze in overeenstemming zijn met de landelijke installatievoorschriften. De stekker zelf moet:
 - toegankelijk zijn nadat het apparaat
 - op zijn plaats is gezet;
 - zodanig geplaatst zijn dat hij altijd zichtbaar is voor de medewerker die de handelingen uitvoert tijdens de onderhoudswerkzaamheden;

Ruimtelimieten van de machine

- Het wordt geadviseerd het apparaat op een afstand van minstens 500 mm van de bovenkant, 50 mm van de achterkant en van eventuele andere machines die aanwezig zijn in de ruimte te plaatsen (als de apparaten te dicht op elkaar staan kunnen er problemen ontstaan vanwege de vorming van condens op de wanden van de apparaten zelf), houdt bovendien rekening met de voor het openen van de deur noodzakelijke ruimte.

Zorg er voor “Marine“-modellen voor dat het apparaat ten minste 105 mm van de bovenkant wordt geplaatst.

Plaatsing

- Volg tijdens het installeren van het apparaat alle hiertoe aangegeven veiligheidsvoorschriften op, inclusief de aanwijzingen betreffende brandpreventie.
- Raadpleeg, voor de keuze van de externe condensatie-eenheid, de door de Fabrikant aanbevolen eenheid die vermeld is in het technisch informatieblad van het apparaat.
- Raadpleeg, in geval van buitengewone afmetingen van de condensatie-eenheid, de technische kaart voor de gegevens over het koelvermogen of de website van de Fabrikant of door de Fabrikant erkende Dealer/Klantenservice.
- De installatie van het apparaat en van de condensatie-eenheid van de koelvloeistof mag uitsluitend worden uitgevoerd door onderhoudspersoneel of gespecialiseerd personeel van de fabrikant.



WAARSCHUWING

- Houd de ventilatieopeningen in de behuizing van het apparaat vrij van obstructies.
- In een apparaat met R744 als koelmiddel moet een drukontlastingsinrichting geïnstalleerd worden aan de hogedrukkant van het koelsysteem, tussen de motor-compressor en de gaskoeler. Er moeten afsluitinrichtingen of andere componenten, met uitzondering van leidingwerk, tussen de motor-compressor en de drukontlastingsinrichting worden aangebracht die een drukval kunnen introduceren.
- De drukontlastingsinrichting moet zodanig gemonteerd worden dat eventueel koelmiddel dat vrijkomt uit het systeem tijdens de werking ervan geen letsel kan veroorzaken bij de gebruiker van het apparaat. De opening moet zodanig zijn geplaatst dat hij tijdens normaal gebruik niet snel geblokkeerd zal raken.
- De geïnstalleerde drukontlastingsinrichting mag geen voorzieningen hebben die door de eindgebruiker kunnen worden ingesteld.
- De drukinstelling van de geïnstalleerde drukontlastingsinrichting mag niet hoger zijn dan de ontwerpdruk aan de hogedrukkant.

Montage anti-kantelkabels op de apparaten

- Bij het installeren van de modellen:
 - 600 mm glazen deur met ingebouwd koelsysteem;
 - 600 mm glazen deur zonder ingebouwd koelsysteem;
 - 900 mm zonder ingebouwd koelsysteem;met hoge poten, moet u ervoor zorgen dat de anti-kantelkabels worden gemonteerd.
- Ga bij het monteren te werk zoals getoond in paragraaf F.4 *Montage anti-kantelkabels op het apparaat*

Omkeren van de draairichting van blinde deuren en halve deuren

- Voordat begonnen wordt met de procedure voor het omkeren van de draairichting van de deuren, controleren of de stekker van het apparaat uit het stopcontact is getrokken.

A.7 Verwerking tot afval van de machine

- Het apparaat moet in ieder geval door gespecialiseerd personeel gedemonteerd worden.
- Werkzaamheden aan elektrische apparaten mogen uitsluitend verricht worden, als de voedingsspanning is onderbroken, door gespecialiseerd personeel.
- Het ontmantelen van apparaten die gebruik maken van brandbare gassen in het isolatieschuim, moet door gespecialiseerd personeel worden uitgevoerd.
- Demontagehandelingen van apparaten die R744 gebruiken (met een koelsysteem onder druk) moeten door gespecialiseerd personeel worden uitgevoerd.
- Maak het apparaat volledig onbruikbaar door het elektrische snoer te verwijderen en door bovendien alle mogelijke sluitingen te verwijderen om te voorkomen dat er iemand in opgesloten kan raken.

B IDENTIFICATIEGEGEVENS VAN DE MACHINE EN VAN DE FABRIKANT

De weergave van het merk- of typeplaatje dat op de machine zit:

F.Mod. xxxxxxx	Comm.Mod.PS06R1F	Type Ref. P90TN	2017
PNC 9VTX xxxxxx xx	Ser. No. xxxxxxx	Cyclopentane	
W Tot. xxxx kW	Volt xxxV xxHz	Total current x A	
Potenza Sbrinamento / Defrost Power	x kW	Classe / Class	GWP xxxx CO2-eq xxx t
Resistenza Evaporazione / Evaporation Heater Elx kW	Refrigerante / Refrigerant xxxxx	xxx Kg	
Illuminazione / Lighting	xx W	Cap. xxx	
NF nominal Charge			
Rated Pressure	Mpa		
IPX1			
Electrolux Professional SpA - Viale Treviso, 15 - 33170 Pordenone (Italy)			

Het typeplaatje bevat de gegevens m. b. t de identificatie en technische gegevens van het product.

Hier volgt een lijst van de betekenis van de verschillende informatie op het plaatje:

F.Mod.	fabrieksomschrijving van het product
Comm.Model	commerciële omschrijving
P90MTN(*)	certificeringsgroep (Type)
PNC	productiecode
Ser.Nr	serienummer
V	voedingsspanning

Hz	voedingsfrequentie
kW	maximaal opgenomen vermogen
Cyclopentane	schuimgas gebruikt in isolatie
Total Current	opgenomen stroom
opgenomen stroom	vermogen bij ontdooiing
Evaporation Heater El.	vermogen weerstand
De ontsteking	binnenverlichting
Class	klimaatklasse
GWP	Aardopwarmingspotentieel
CO2 eq	hoeveelheid broeikasgassen
KOELMIDDEL	soort koelgas
Cap.	nominale capaciteit
IPX1	beschermingsgraad tegen stof en water
CE	CE merkteken
Electrolux Professional SpA Viale Treviso 15 33170 Pordenone Italy	fabrikant



LET OP:
Raadpleeg de gegevens op het typeplaatje van de machine, voor contact met de fabrikant (bijv. voor verzoeken om reserveonderdelen, enz.).



WAARSCHUWING

Zie “*Waarschuwing en veiligheidsinformatie*”.

C.1 Inleiding

Hierna wordt informatie gegeven met betrekking tot het beoogde gebruik van dit apparaat, de uitgevoerde tests en een omschrijving van de gebruikte symbolen (die het soort waarschuwing aangeven), de definities van de in de handleiding gebruikte termen en nuttige informatie voor de gebruiker van het apparaat.

C.2 Aanvullende aanwijzingen

Wij wijzen u erop dat de tekeningen en diagrammen in de handleiding niet op schaal zijn. Zij dienen als aanvulling op de geschreven informatie en bieden een overzicht, maar ze zijn niet bedoeld als gedetailleerde weergave van de geleverde machine.

In de installatieschema's van het apparaat hebben de vermelde numerieke waarden betrekking op afmetingen in millimeters en/of inch.

C.3 Nieuw concept van de apparatuur

De lijn van de kasten is ontworpen volgens een nieuw systeem waardoor de prestaties verbeterd kunnen worden en het energieverbruik beperkt kan worden, terwijl tevens rekening gehouden wordt met de noodzaak van ruimte en gevolgen voor het milieu. Hierna volgen de belangrijkste kenmerken van dit nieuwe systeem:

- het frame van de deur maakt het mogelijk de zijwanden volledig te vullen met isolatieschuim, terwijl de binnenkant zodanig gemaakt is dat de isolatie is toegenomen.
- de pakking van de deur, in de vorm van een luchtkussen met drie kamers, heeft een dubbele isolatieruimte waardoor condensvorming en energieverlies beperkt worden.
- alle interne onderdelen (bijv. achterste steunen) kunnen verwijderd worden.
- het apparaat is voorzien van een luchtstroomrichter die de interne luchtstroom gelijkmatig verdeelt zodat een uniforme temperatuur gehandhaafd kan worden ook wanneer de kast bovenmatig geladen is.
- de compressor is zodanig geplaatst dat het gas gemakkelijker geladen kan worden.
- het koelgas kan van verschillende soorten zijn:
 - R134a
 - R404a
 - R290

C.4 Eenvoudig te reinigen

De kasten van de lijn zijn eenvoudig te reinigen dankzij de afgeronde hoeken van de cel en omdat alle interne onderdelen verwijderd kunnen worden.

C.5 Mogelijkheid tot recycling en gevolgen voor het milieu

De apparaten zijn tevens ontworpen rekening houdend met de gevolgen voor het milieu, dus is er gebruik gemaakt van:

- cyclopentaan voor het schuim waardoor een betere isolatie mogelijk is en dat voor 100% “milieuvriendelijk” is (gering milieueffect);
- in de koeleenheden wordt gebruik gemaakt van koelvloeistof die toegestaan is door de huidige wetgevingen, van het type HFC (R134a/R404a) of HC(R290).
- de koeleenheid is in één geheel te verwijderen;
- de componenten van het apparaat zijn uitgevoerd met materiaal dat gerecycled kan worden.

C.6 Gebruiksdoeleinden en beperkingen

Onze apparaten zijn ontworpen en geoptimaliseerd door middel van laboratoriumtests om prima prestaties en een hoog rendement te kunnen leveren. Dit apparaat is ontworpen voor de koeling en conservering van levensmiddelen.

Elk ander soort gebruik moet als oneigenlijk beschouwd worden.



PAS OP

Gebruik het apparaat niet voor de opslag van flessen: de interne roosters zijn niet geschikt voor dit type gebruik.



PAS OP

het apparaat is niet geschikt om buiten geïnstalleerd te worden en/of op plaatsen die aan de weersinvloeden (regen, direct zonlicht enz.) blootgesteld zijn.



LET OP:

De fabrikant kan op geen enkele wijze aansprakelijk gesteld worden voor onjuist gebruik van het product.

C.7 Goedkeuring

Onze apparaten zijn ontworpen en geoptimaliseerd door middel van laboratoriumtests om hoge prestaties en een hoog rendement te kunnen leveren.

Het apparaat wordt gebruiksklaar geleverd.

Het positieve resultaat van de tests (visuele controle-elektrische controle-functionele controle) wordt gewaarborgd en gecertificeerd met de volgende bijlagen.

C.8 Auteursrechten

Deze handleiding is uitsluitend bestemd voor raadpleging door de operator en mag uitsluitend aan derden worden verstrekt met schriftelijke toestemming van Electrolux Professional.

C.9 Het bewaren van de handleiding

De handleiding moet gedurende de gehele levensduur van de machine in zijn geheel bewaard worden, totdat de machine wordt afgedankt. Wanneer er afstand gedaan wordt van de machine, bij verkoop, verhuur, in gebruik geven of onderverhuur, moet deze handleiding bij de machine gevoegd zijn.

C.10 Gebruikers van de handleiding

Deze handleiding is bedoeld voor:

- de expediteur en de medewerkers die belast zijn met de verplaatsing;
- het personeel dat belast is met de installatie en de inbedrijfstelling;
- de werkgever van de gebruikers van de machine en de teamleider op de werkplek;
- operators belast met het normale gebruik van de machine;
- gespecialiseerd personeel - Technische Dienst (zie diensthandleiding).

C.11 Definities

Hierna worden de belangrijkste termen weergegeven die in de Handleiding worden gebruikt. Wij adviseren u deze zorgvuldig te lezen voordat u het apparaat in gebruik neemt.

Operator	persoon die belast is met het installeren, afstellen, gebruiken, onderhouden, reinigen, repareren en transporteren van de machine.
Fabrikant	Electrolux Professional SpA of een door Electrolux Professional SpA erkend servicecentrum.

Persoon die bevoegd is om de machine op de normale wijze te gebruiken	operator die is geïnformeerd, opgeleid en getraind voor wat betreft de te verrichten taken en de risico's die verbonden zijn aan het normale gebruik van de machine.
Technische dienst of gespecialiseerd personeel	operator die door de fabrikant is opgeleid/getraind en die, op grond van zijn professionele vorming, ervaring, specifieke training, kennis van voorschriften ter voorkoming van ongevallen, in staat is om in te schatten welke ingrepen er nodig zijn voor de machine en die eventuele risico's herkent en kan voorkomen. Hij is deskundig op het gebied van de mechanica, elektrotechniek en elektronica, etc.
GEVAAR	bron van mogelijke verwondingen of schade voor de gezondheid.
Gevaarlijke situatie	elke situatie waarin een Operator wordt blootgesteld aan een of meer Gevaren.
Risico	combinatie van waarschijnlijkheid en ernst met mogelijk letsel of schade aan de gezondheid in een gevaarlijke Situatie.
Beschermingen	veiligheidsmaatregelen die bestaan uit de toepassing van specifieke technische middelen (Beschermingen en Veiligheidsvoorzieningen) om de Operators te beschermen tegen Gevaren.
Bescherming	onderdeel van een machine dat op een specifieke manier wordt gebruikt om bescherming te geven door middel van een fysieke barrière.
Veiligheidssysteem	voorziening (anders dan een Afscherming) die het risico elimineert of beperkt; deze kan alleen gebruikt worden of gecombineerd zijn met een Afscherming.
Klant	degene die het apparaat heeft aangeschaft en/of beheert en gebruikt (bijv.: bedrijf, ondernemer, onderneming).
Elektrocutie	onbedoelde ontlading van elektrische stroom op het menselijk lichaam.

C.12 Aansprakelijkheid

De fabrikant kan op geen enkele wijze aansprakelijk gesteld worden voor schade en storingen die veroorzaakt zijn door:

- het niet opvolgen van de aanwijzingen in deze handleiding;
- reparaties die niet volgens de regelen der kunst zijn uitgevoerd en vervanging van onderdelen die afwijken van degene die gespecificeerd zijn in de onderdelencatalogus (de montage en het gebruik van niet-originele onderdelen en accessoires kan de werking van de machine negatief beïnvloeden en de oorspronkelijke garantie van de fabrikant doen vervallen);
- werkzaamheden die zijn verricht door niet-gespecialiseerd personeel;
- niet toegestane wijzigingen of ingrepen;
- gebrek aan of onvoldoende onderhoud;
- verkeerd gebruik van de machine;
- onvoorziene, uitzonderlijke gebeurtenissen;
- gebruik van de machine door personeel dat niet geïnformeerd, opgeleid en/of getraind is;
- het niet toepassen van de in het land van gebruik geldende bepalingen met betrekking tot veiligheid, hygiëne en arbeidsomstandigheden.

De fabrikant is geenszins aansprakelijk in geval van schade voortkomend uit willekeurige wijzigingen en transformaties, uitgevoerd door de gebruiker of door de Klant.

De verantwoordelijkheid voor de identificatie en keuze van passende en geschikte persoonlijke beschermingsmiddelen, die gebruikt moeten worden door de operators, ligt bij de werkgever of de verantwoordelijke voor de werkplek, of de technicus die belast is met de technische assistentie, op grond van de geldende voorschriften in het land waar de machine gebruikt wordt.

De Fabrikant kan op geen enkele wijze aansprakelijk gesteld worden voor onnauwkeurigheden in de handleiding, indien deze te wijten zijn aan druk- of vertaalfouten.

Eventuele aanvullingen op de handleiding die door de fabrikant aan de Klant worden gestuurd, moeten bewaard worden bij de handleiding, waar zij integraal deel van zullen uitmaken.

D TRANSPORT, VERPLAATSING EN OPSLAG



WAARSCHUWING

Zie *“Waarschuwing en veiligheidsinformatie”*.

D.1 Gebruik



PAS OP

De apparaten moeten in verticale stand verplaatst worden. Indien het apparaat in horizontale stand verplaatst wordt, eerste enkele uren wachten voordat u het in bedrijf stelt.

D.1.1 Procedures voor de verplaatsingshandelingen

Voordat u met het heffen begint:

- zorg ervoor dat iedereen op een veilige plaats staat en dat er zich geen onbevoegden in het verplaatsingsgebied bevinden;
- controleer de stabiliteit van de lading;
- controleer of er geen materiaal aanwezig is dat tijdens de verticale verplaatsing kan vallen, om botsingen te voorkomen. Verplaats de machine verticaal om botsingen te voorkomen;
- verplaats de machine altijd zo laag mogelijk bij de grond.

D.1.2 Het neerzetten van de lading

Verwijder het apparaat van één kant van de houten pallet en laat het vervolgens op de grond glijden.

D.2 Verwijdering verpakking



BELANGRIJK

Controleer onmiddellijk of er tijdens het transport eventueel schade is ontstaan. Bekijk de verpakking vóór en na het uitladen.

Verwijder de verpakking. Wees voorzichtig bij het uitpakken en manoeuvreren van het apparaat.



LET OP:

- De expediteur is verantwoordelijk voor de veiligheid van de goederen tijdens het transport en de aflevering.
- Dien een claim in bij de expediteur als er zichtbare of verborgen schade is aan het apparaat.
- Signaleer bij de aflevering eventuele schade of ontbrekende delen op het transportdocument.
- De chauffeur moet het transportdocument ondertekenen; de expediteur kan de claim afwijzen als dit document niet ondertekend is (de expediteur kan het benodigde formulier verstrekken).




Verricht de volgende handelingen om de machine uit te pakken:

- de spanbanden en de beschermende folie verwijderen maar oppassen dat er door eventueel te gebruiken scharen of mesjes geen krassen veroorzaakt worden op de staalplaat;
- verwijder de kap (van karton), de hoeken van polystyrol en de verticale beschermingen;
- bij apparaten met een roestvrijstalen meubel, de beschermende folie heel langzaam verwijderen, zonder deze te scheuren om te voorkomen dat er lijmresten achterblijven;
- als dit toch gebeurt moet u de lijmresten met een niet bijtend oplosmiddel verwijderen en het oppervlak vervolgens goed afspoelen en afdrogen;
- het wordt geadviseerd alle roestvrij stalen oppervlakken te behandelen met een in vaseline-olie gedoopte doek, hierdoor ontstaat een beschermend laagje.

D.2.1 Het weggooien van de verpakking

Het verpakkingsmateriaal moet worden weggegooid in overeenstemming met de voorschriften die van toepassing zijn in het land waar het apparaat gebruikt wordt. Alle materialen die gebruikt zijn voor de verpakking zijn milieuvriendelijk.

Ze kunnen zonder gevaar bewaard worden, ze kunnen worden gerecycled of verbrand worden in een afvalverbrandingsinstallatie. De kunststof componenten die eventueel gerecycled kunnen worden zijn als volgt aangeduid:

 PE	Polyethyleen <ul style="list-style-type: none"> • Buitenverpakking • Zak met instructies
 PP	Polypropreen <ul style="list-style-type: none"> • Spanbanden
 PS	Piepschuim <ul style="list-style-type: none"> • Beschermende delen rondom de hoeken

De onderdelen van hout en karton kunnen tot afval verwerkt worden met inachtneming van de in het land van gebruik van de machine geldende voorschriften.

D.3 Opslag

Het apparaat en/of de onderdelen moeten worden opgeslagen en beschermd worden tegen vocht, in een veilige omgeving, zonder trillingen en met een omgevingstemperatuur tussen -10°C [14°F] en 50°C [122°F].

De plaats waar het apparaat wordt opgeslagen moet een horizontale, vlakke ondergrond hebben om vervormingen van het apparaat of beschadiging van de pootjes te voorkomen.



PAS OP

het is van essentieel belang dat het apparaat waterpas staat; als dit niet het geval is kan dat slechte werking van het apparaat tot gevolg hebben.

E TECHNISCHE GEGEVENS



WAARSCHUWING

Zie “*Waarschuwing en veiligheidsinformatie*”.

De gefluoreerde gassen zijn opgeslagen in een hermetisch afgesloten systeem. Een HFC- (R134a (GWP:1430)/R404a (GWP:3922)/R407a (GWP:2107)) of HC-koelvloeistof voor modellen met koelvloeistof R290, die voldoet aan de geldende voorschriften, wordt gebruikt in de koeleenheden. Het toegepaste type en de hoeveelheid gas staan op het typeplaatje vermeld. Het CO₂-equivalent van het gas kan worden berekend door de GWP-waarde te vermenigvuldigen met de hoeveelheid gas.

E.1 Gebruikte materialen en vloeistoffen

De gedeelten die met het product in aanraking komen zijn uitgevoerd in staal of bekleed met niet-giftig plastic materiaal.

E.2 Algemene technische kenmerken

Afmetingen roosters mm	520 x 442 (600 mm modellen) 700 x 530 (900 mm modellen)
Bruto capaciteit lt	470 (600 mm modellen) 720 (900 mm modellen)
Voedingsspanning Volt	230 V/50 Hz ¹ 220 V / 60Hz ¹ 220 V/50-60 Hz ¹

1. Afhankelijk van het model

Temperatuurbereik in compartiment	
Koelmodellen met blinde deur en glazen deur	0/+10
Modellen vriezer blinde deur	-15/-22
Modellen koelkasten met gescheiden cellen	0/+10 0/+10
Modellen koelkasten/vriezers met gescheiden cellen	0/+10 -15/-22
Modellen “bewaarkasten consumptie-ijs”	-12/-28
“Marine” koelmodellen	0/+10
“Marine” vriesmodellen	-15/-22



LET OP:

Het energielabel heeft betrekking op de oorspronkelijke fabrieksinstelling.

F INSTALLATIE EN MONTAGE



WAARSCHUWING

Zie “*Waarschuwing en veiligheidsinformatie*”

F.1 Inleiding

Om de goede werking van het apparaat te garanderen en om de veilige omstandigheden tijdens het gebruik te handhaven dient u de aanwijzingen die hieronder in deze paragraaf opgenomen zijn nauwkeurig op te volgen.



PAS OP

Alvorens het apparaat te verplaatsen moet gecontroleerd worden of de hefcapaciteit van het hefwerktuig dat gebruikt wordt geschikt is voor het gewicht van het apparaat.

F.2 Verantwoordelijkheden van de klant

De taken, vereisten en werkzaamheden die de Klant moet uitvoeren zijn de volgende:

- zorg dat u over een geaard stopcontact beschikt waarvan de capaciteit geschikt is met het oog op het opgenomen vermogen dat op het typeplaatje staat vermeld.
- zorg voor een magnetothermische, hogegevoeligheids-differentiaalschakelaar met handbediende terugstelling;
- Raadpleeg voor informatie m.b.t. de elektrische aansluiting *Elektrische aansluitingen*;
- controleer of de vloer, waarop de machine geplaatst wordt, waterpas is.

F.3 Plaatsing

Plaats het apparaat in een geventileerde ruimte, uit de buurt van warmtebronnen zoals radiatoren of airconditioningsinstallaties, zodat de elementen van de koeleenheid goed gekoeld kunnen worden.

Indien het apparaat in een omgeving geïnstalleerd wordt waar bijtende stoffen zijn (chloor enz.), wordt geadviseerd om alle roestvrijstalen oppervlakken met een met vaseline-olie doordrenkte doek af te nemen, zodat er een beschermend laagje ontstaat.

Dek de condensor nooit af, ook niet tijdelijk, om te voorkomen dat dit nadelige gevolgen heeft voor de goede werking van de condensor en dus van het apparaat.

De machine mag pas naar de plaats van installatie gebracht worden en losgemaakt worden van de verpakkingsbasis op het moment van installatie.

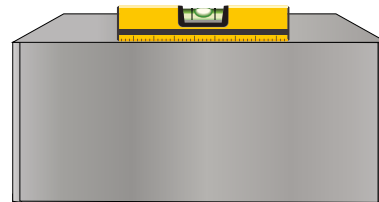
Opstelling van de machine:

- zet de machine neer op de van te voren gekozen plaats;
- stel het apparaat qua hoogte af en zet het door middel van de verstelbare poten waterpas; controleer tegelijkertijd of de deur goed open- en dichtgaat



PAS OP

het is van essentieel belang dat het apparaat waterpas staat; als dit niet het geval is kan dat slechte werking van het apparaat tot gevolg hebben.

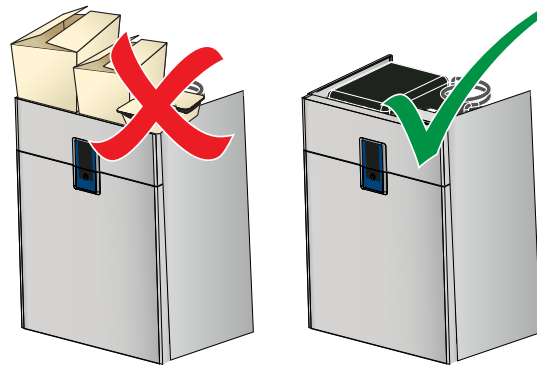


Indien de machine geïnstalleerd moet worden in ruimtes met een laag plafond (2100 mm), dan moeten de pootjes vervangen worden door lagere exemplaren, leverbaar op bestelling (code kit 880326-no.4 pootjes H67-80).



PAS OP

Wacht minstens 2 uur alvorens het apparaat in werking te stellen, om de olie in de compressor te laten lopen. Boven het apparaat, ter hoogte van de koeleenheid, moet de lucht vrij kunnen circuleren. Er mogen geen obstakels zijn die veroorzaakt worden door dienbladen, kartonnen dozen, potten of andere materialen

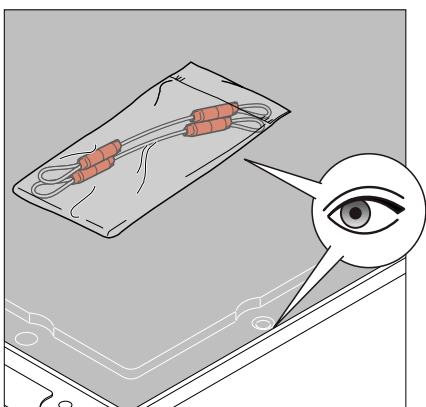
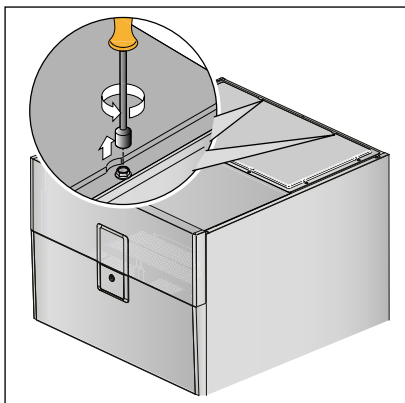


F.4 Montage anti-kantelkabels op het apparaat

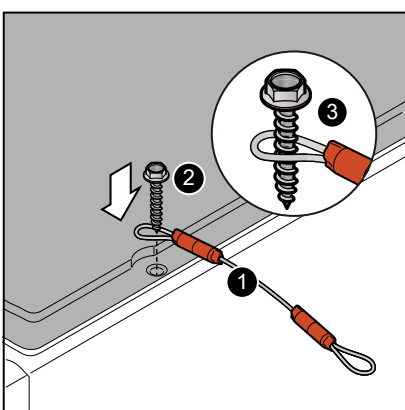
Zorg er bij het installeren van het apparaat voor dat de anti-kantelkabels worden gemonteerd. Ga voor het monteren als volgt te werk:

600 mm modellen

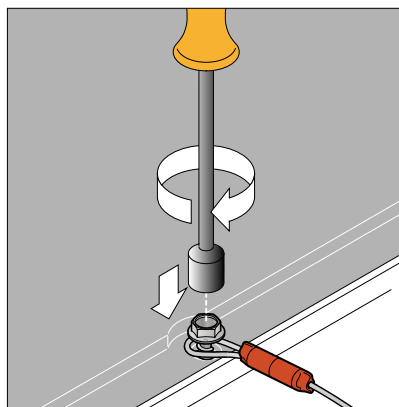
1. draai de twee hexagonale bouten op de bovenkant van het apparaat los, zoals aangegeven op de afbeelding, en verwijder de kabels uit hun verpakking:



2. maak het oog van de kabel vast aan de hexagonale bout, zoals aangegeven in de afbeelding:



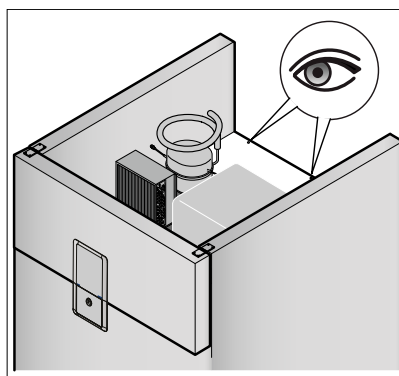
3. draai de bout compleet met de kabel vast op de bovenkant van het apparaat.



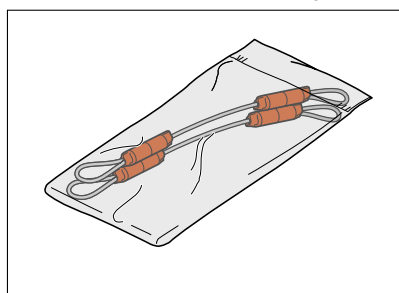
4. de kabel moet tenslotte zodanig met een plug bevestigd worden aan de muur dat het apparaat definitief verankerd is.
5. Herhaal dezelfde handeling voor de andere kabel.

900 mm modellen

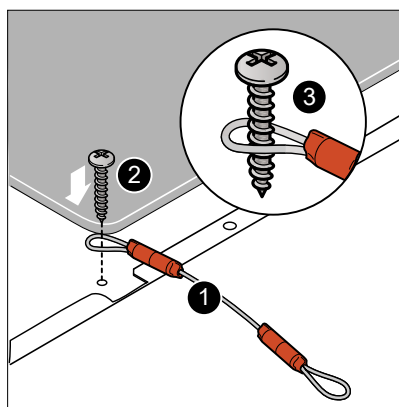
1. op de bovenkant van de machine zijn 2 gaten aanwezig, ter hoogte van de in de volgende afbeelding aangegeven zones:



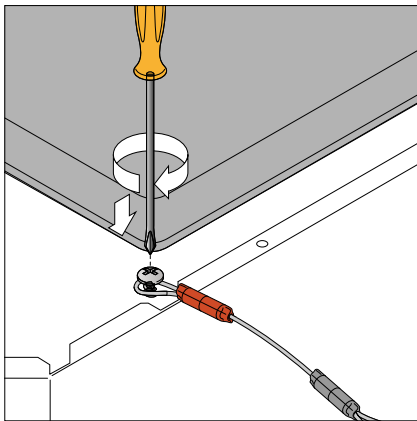
2. verwijder de kabels uit hun verpakking:



3. maak een oogje van de kabel vast aan een van de twee bij de machine geleverde bouten, zoals hierna is afgebeeld:



4. draai de bout compleet met de kabel vast op de bovenkant van het apparaat.



5. de kabel moet tenslotte zodanig met een plug bevestigd worden aan de muur dat het apparaat definitief verankerd is.

F.5 Omkeren van de draairichting van de blinde deuren



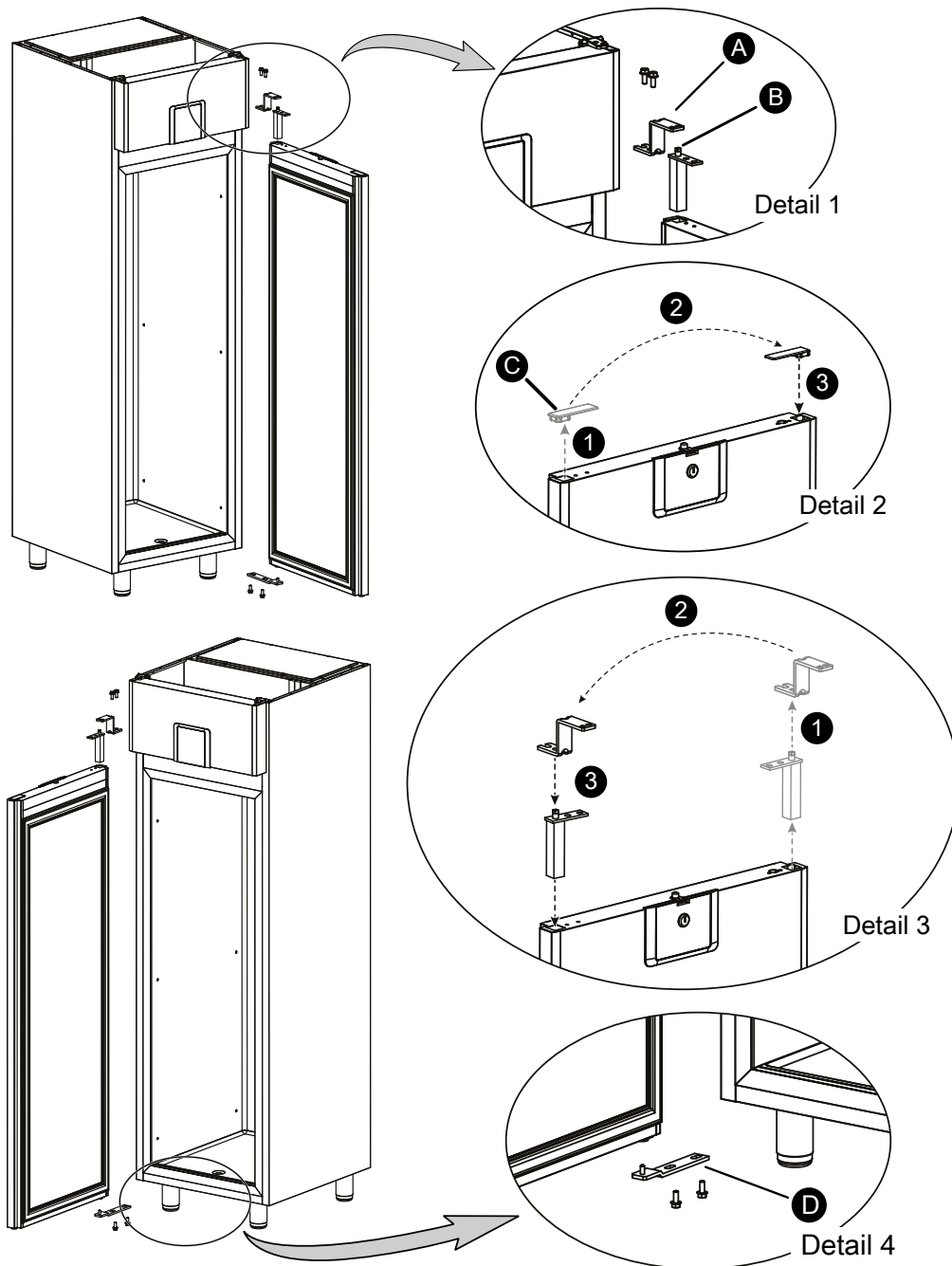
PAS OP

De gebruiker kan de openingsrichting van de deur niet bij alle modellen met een glazen deur omkeren. De modellen met glazen deur worden geleverd met een opening van links naar rechts. Wend u tot de Klantenservice om de openingsrichting om te keren.

De koelkasten worden gewoonlijk geleverd met opening naar rechts.

Bij het omkeren van de draairichting naar links, dient u als volgt te werk te gaan:

- open het bedieningspaneel door de 2 schroeven, die tussen het paneel en de deur zitten, los te draaien;
- verwijder de dop die zich op de linkerkant bevindt en monteer deze op de rechterkant van het bedieningspaneel;
- draai de 2 bevestigingsschroeven van de bovenste beugel "A", de borgschroef van het scharnier "B" en de 2 bijbehorende bevestigingsschroeven (Detail 1) los;
- verwijder de dop "C" van de linkerkant en zet deze op de rechterkant (Detail 2);
- verwijder de deur, trek het scharnier uit zijn zitting, beweeg hem van rechts naar links en steek hem in het gat zoals getoond in de afbeelding (Detail 3);
- plaats de bovenste beugel "A" tussen de deur en de bovenkant van het apparaat, door de bevestigingsbouten (Detail 3) vast te draaien;
- verwijder de onderste beugel "D" uit zijn zitting en monteer hem op de tegenoverliggende kant in de daarvoor bedoelde zitting (Detail 4);
- plaats de deur op de onderste beugel "D";
- voordat u de bouten aanhaalt, de deur uitlijnen ten opzichte van het bedieningspaneel van het meubel door de onderste en bovenste beugels af te stellen, controleer hierbij of de pakkingen aan alle kanten van het meubel goed afdichten;
- haal daarna de bouten aan waarmee de beugels zijn bevestigd;
- sluit het bedieningspaneel weer door de 2 bouten tussen het paneel en de deur (die eerder werden losgedraaid) vast te draaien.



F.6 Omkeren van de draairichting van halve deuren

De koelkasten worden gewoonlijk geleverd met opening naar rechts.

Bij het omkeren van de draairichting naar links, dient u als volgt te werk te gaan:

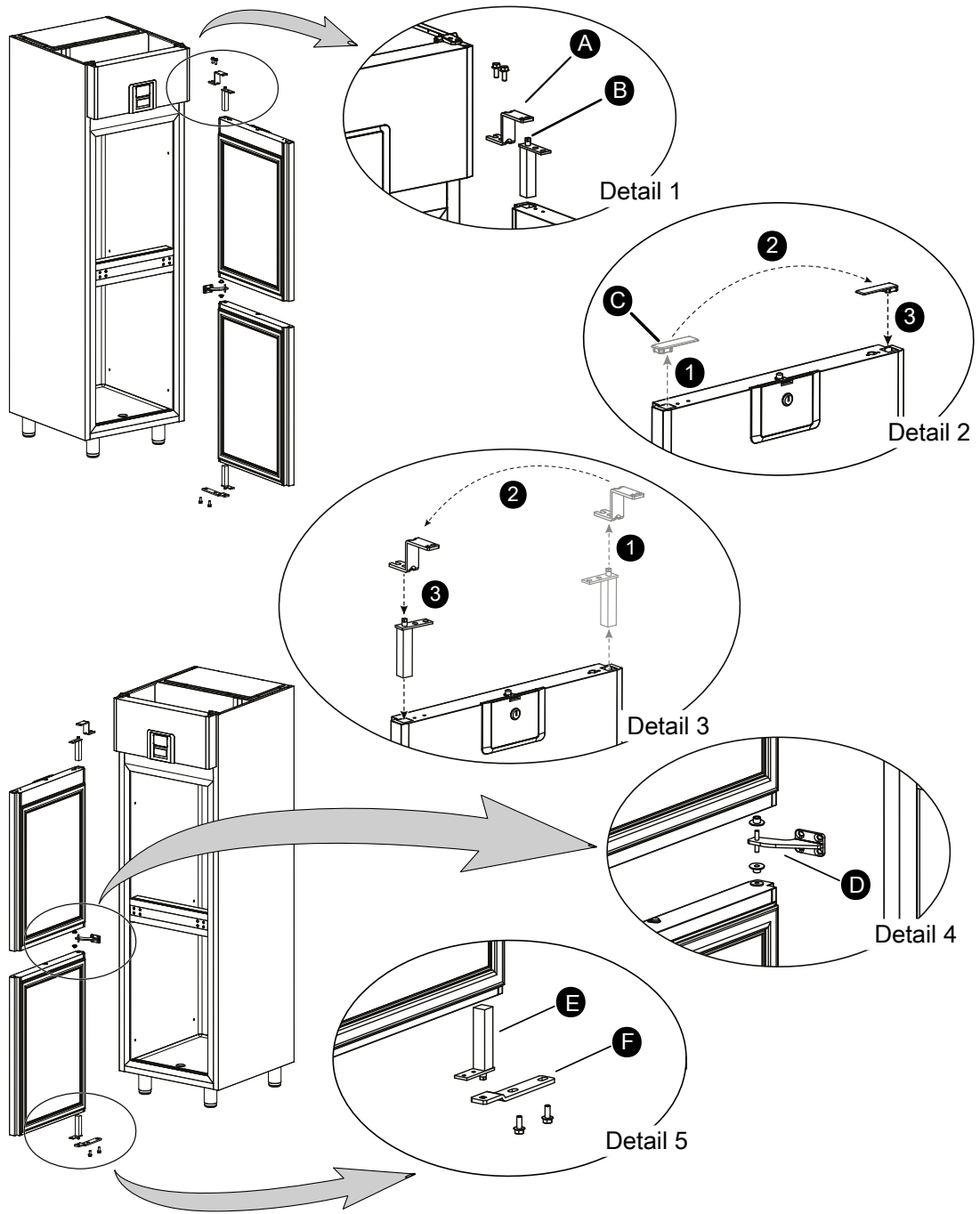
- open het bedieningspaneel door de 2 schroeven, die tussen het paneel en de deur zitten, los te draaien;
- verwijder de dop die zich op de linkerkant bevindt en monteer deze op de rechterkant van het bedieningspaneel;
- draai de 2 bevestigingsschroeven van de bovenste beugel "A", de borgschroef van het scharnier "B" en de 2 bijbehorende bevestigingsschroeven (Detail 1) los;
- verwijder de dop "C" van de linkerkant en zet deze op de rechterkant (Detail 2);
- demonteer de middelste beugel "D" en bevestig deze op de tegenoverliggende kant van het meubel (Detail 4)
- verwijder het onderste scharnier "E" en de onderste beugel "F" uit hun zittingen en monteer ze op de tegenoverliggende kant in de daarvoor bedoelde zittingen (Detail 5);

- zet de onderste deur op het onderste scharnier "E";
- bevestig de middelste beugel "D";
- plaats de bovenste deur op de middelste beugel "D";
- plaats de bovenste beugel "A" tussen de deur en de bovenkant van het apparaat, door de bevestigingsbouten vast te draaien;
- voordat u de bouten aanhaalt, de deur uitlijnen ten opzichte van het bedieningspaneel van het meubel door de onderste en bovenste beugels af te stellen, controleer hierbij of de pakkingen aan alle kanten van het meubel goed afdichten;
- haal daarna de bouten aan waarmee de beugels zijn bevestigd;
- sluit het bedieningspaneel weer door de 2 bouten tussen het paneel en de deur (die eerder werden losgedraaid) vast te draaien.



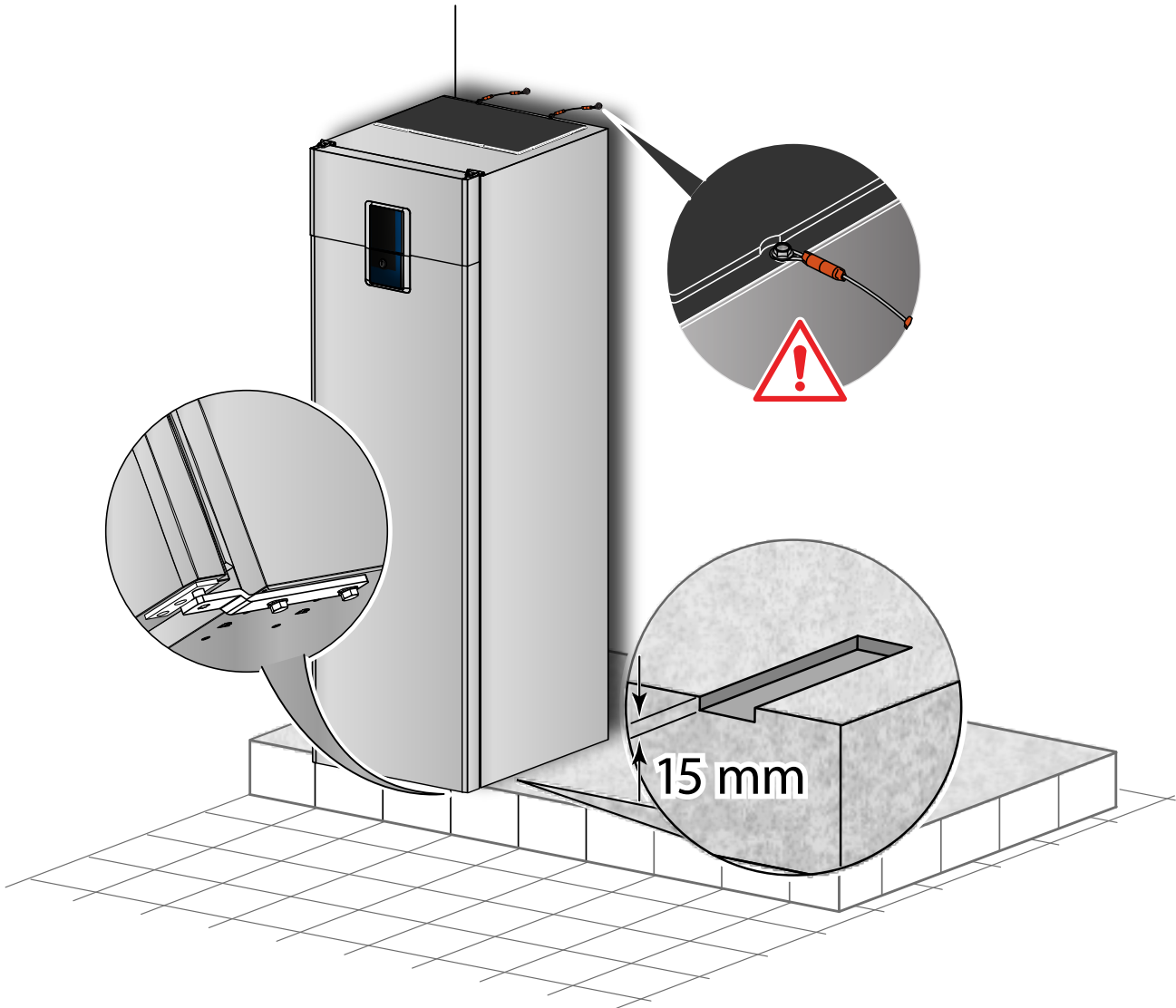
LET OP:

na voltooiing van de onderstaande handelingen, moeten de gaten die in het apparaat zitten afgesloten worden met de daarvoor bedoelde plastic doppen.



**LET OP:**

in geval van installatie op een cementen sokkel, 2 openingen frezen in de buurt van de onderste beugel van de deur, met een diepte die gelijk is aan de dikte van de beugel en de koppen van de bouten (houd rekening met minstens 15 mm), zoals aangegeven in de volgende afbeelding:



G VERWERKING TOT AFVAL VAN DE MACHINE

**WAARSCHUWING**

Zie “*Waarschuwing en veiligheidsinformatie*”

G.1 Opslag van het afvalmateriaal

Zorg er wanneer het apparaat wordt afgedankt voor dat het niet in het milieu wordt achtergelaten.

Afhankelijk van het model moeten de deuren verwijderd worden voordat u het apparaat afdankt.

SPECIAAL afval kan tijdelijk worden opgeslagen in afwachting van verwerking en/of permanente verwijdering. De wettelijke bepalingen die in het land van de gebruiker van toepassing zijn ten aanzien van de bescherming van het milieu moeten in ieder geval in acht genomen worden.

G.2 Procedure voor de ruwe demontage van het apparaat

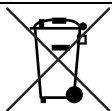
Voordat u begint aan de sloop van de machine, adviseren wij u de fysieke toestand van de machine zorgvuldig te controleren, met name of er geen delen van de structuur verzwakt of gebroken zijn.

De verwerking tot afval van de onderdelen van de machine moet gescheiden plaatsvinden, rekening houdend met de verschillende aard van de materialen zelf (bijvoorbeeld: metalen, oliën, vetten, kunststof, rubber, enz.).

In de diverse landen zijn verschillende wetgevingen van toepassing. U moet dan ook de voorschriften die bepaald worden door de wetten en de instanties in het land waar het apparaat gesloopt wordt, in acht nemen.

Over het algemeen gesproken moet de apparatuur ingeleverd worden bij bedrijven die gespecialiseerd zijn in het inzamelen/vernietigen.

Demonteer de apparatuur en verzamel de componenten op grond van hun chemische samenstelling; denk eraan dat de compressor smeeroil en koelvloeistof bevat, die gerecycled kan worden en dat koelkastcomponenten tot speciaal afval behoren, dat onder stadsvuil valt.



Dit symbool op het product geeft aan dat het niet dient te worden behandeld als huishoudelijk afval, maar dat het correct dient te worden verwijderd, ten einde alle mogelijke negatieve gevolgen voor het milieu en de volksgezondheid te voorkomen. Neem voor nadere informatie over de recycling van dit product contact op met de plaatselijke vertegenwoordiger of dealer van het product, de klantenservice of de plaatselijke instelling voor afvalverwerking.



LET OP:

Bij het afdanken van de machine moeten alle markeringen, deze handleiding en andere bij de apparatuur horende documentatie vernietigd worden.

CE