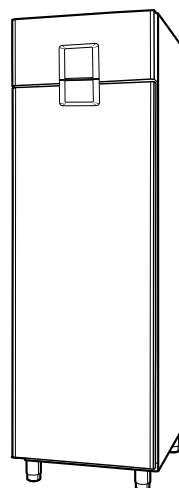


# Pystysuorat jääkaapit

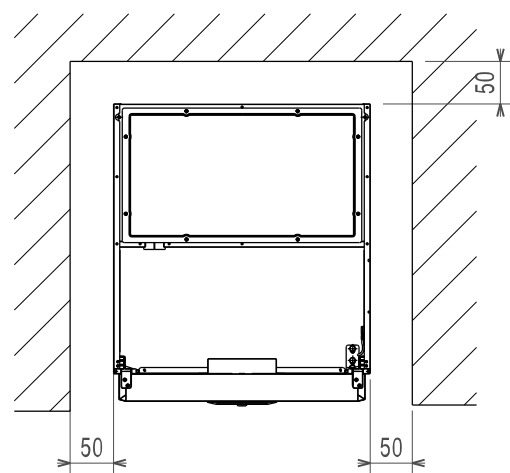
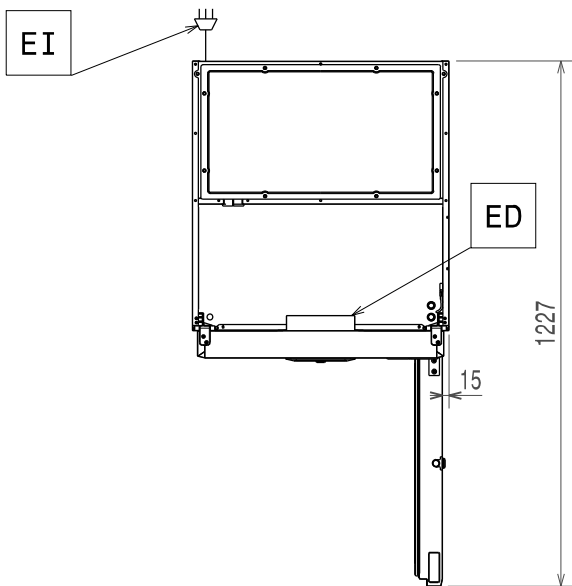
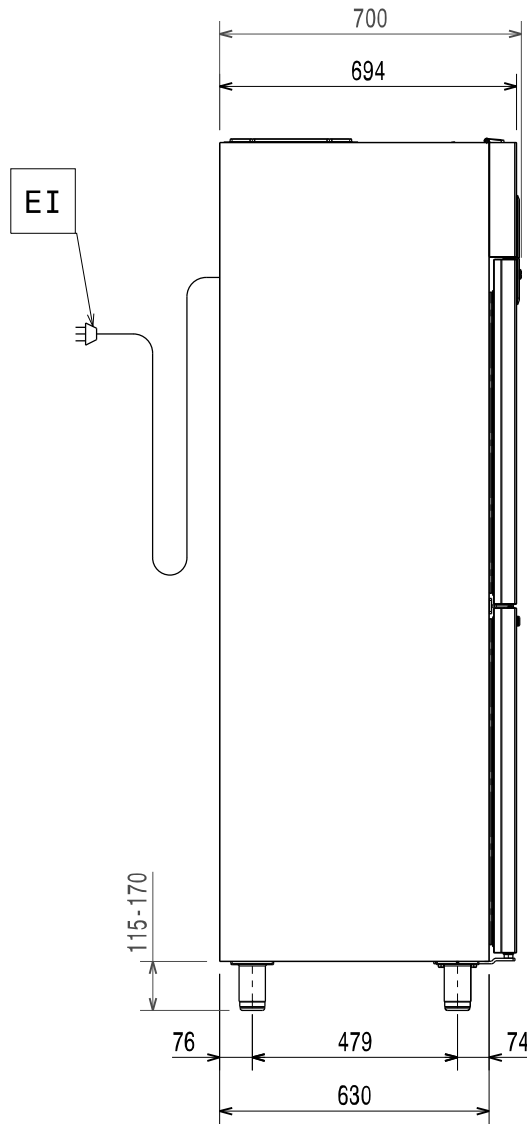
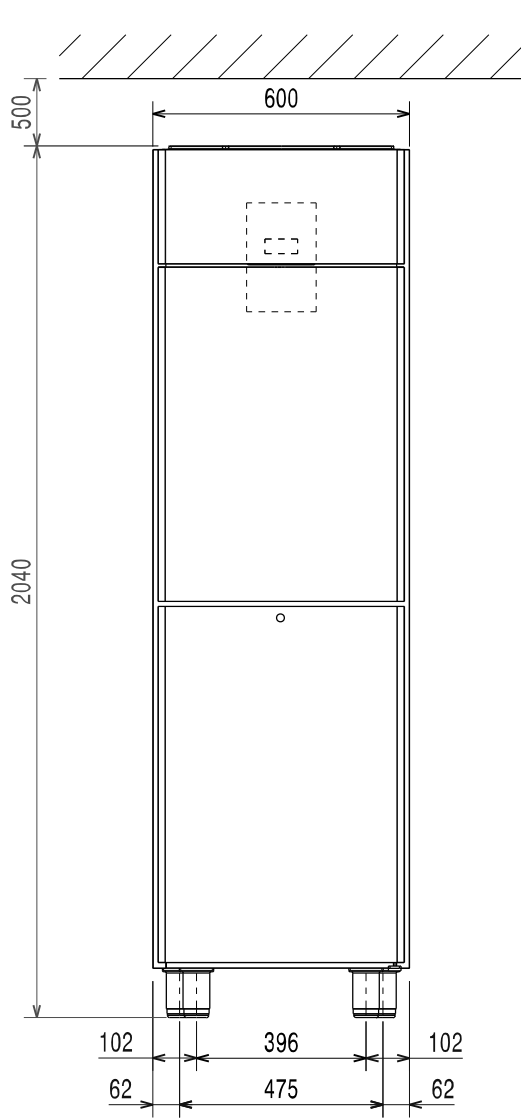
Prostore



---

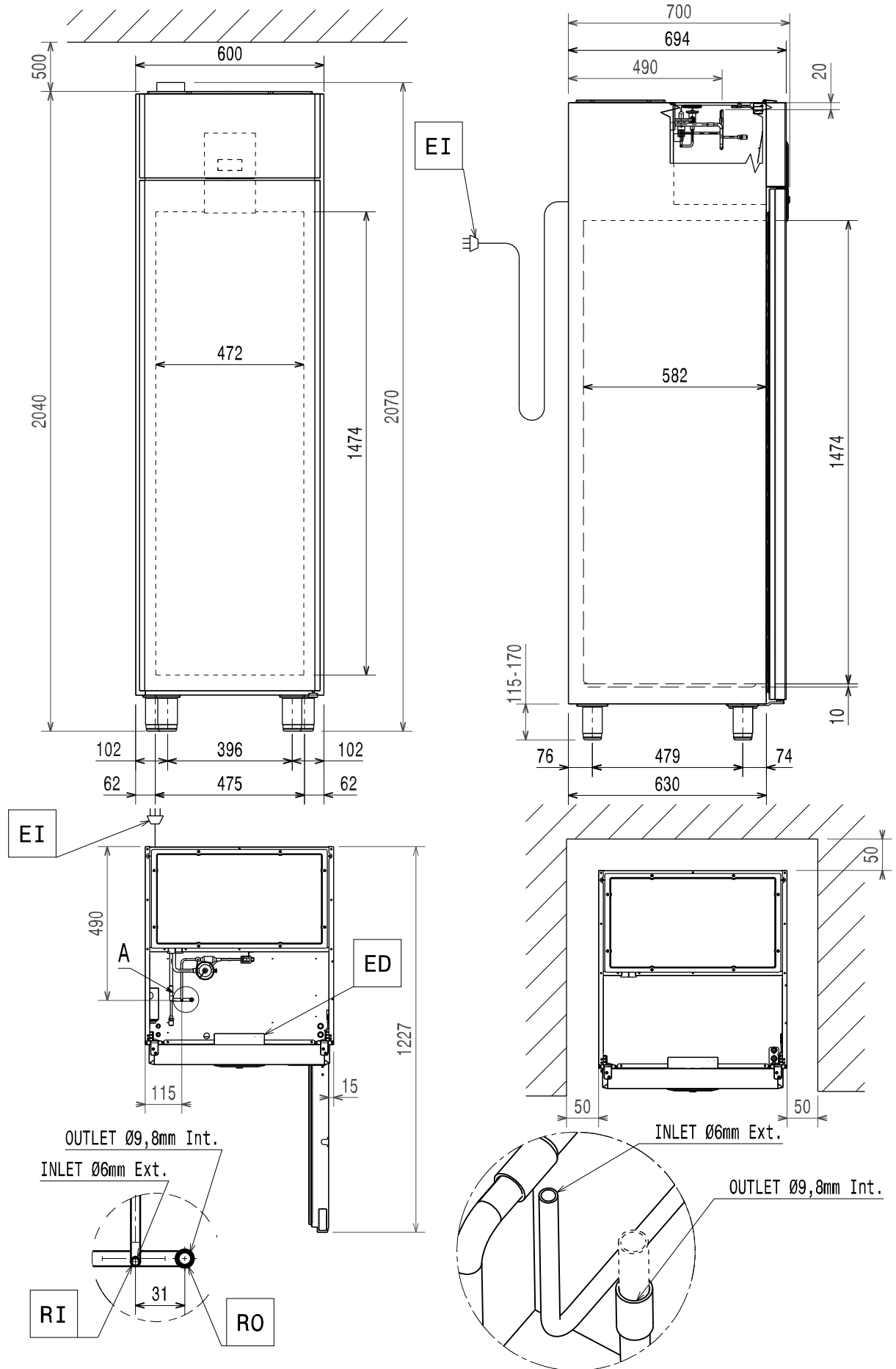
FI Asennusohjeet





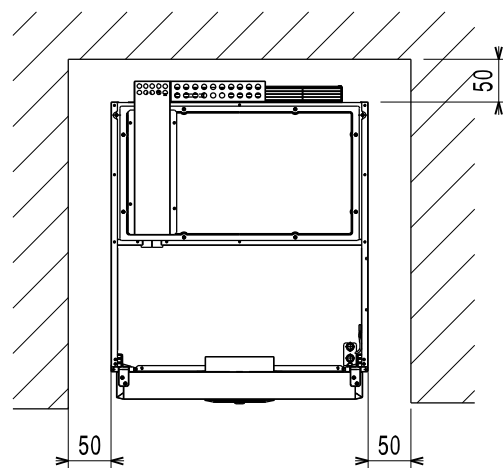
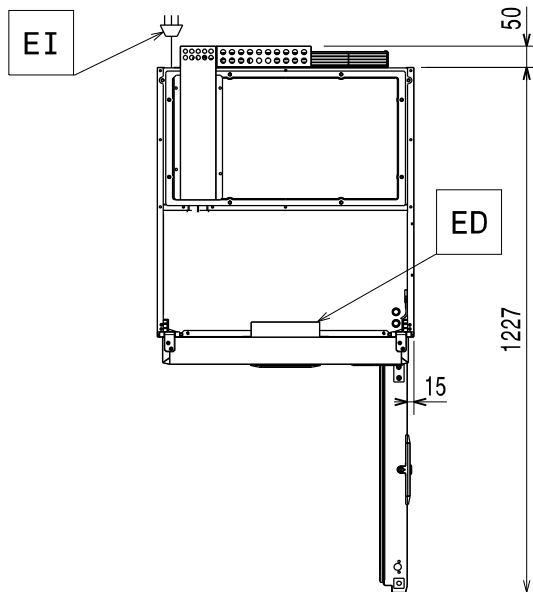
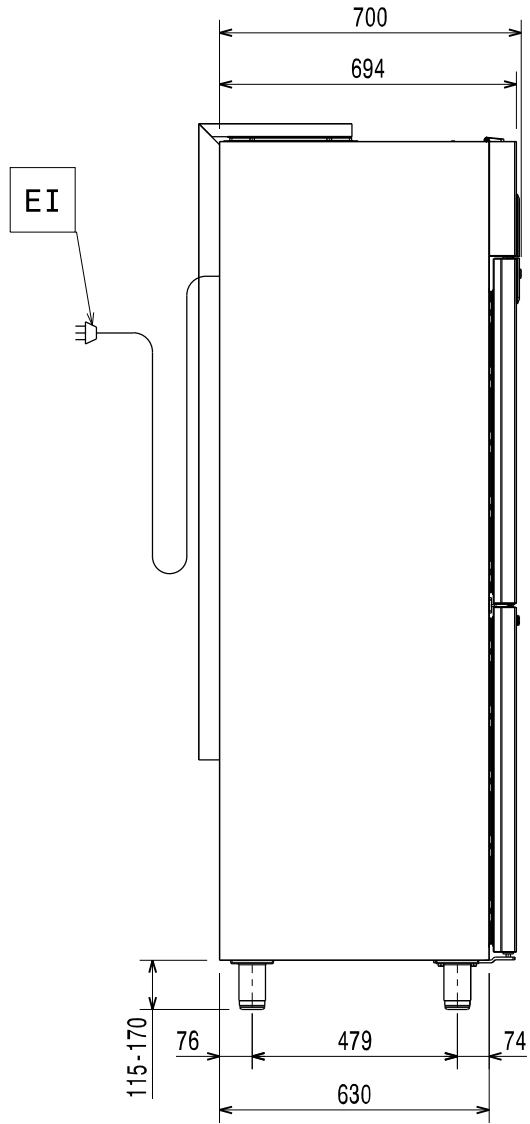
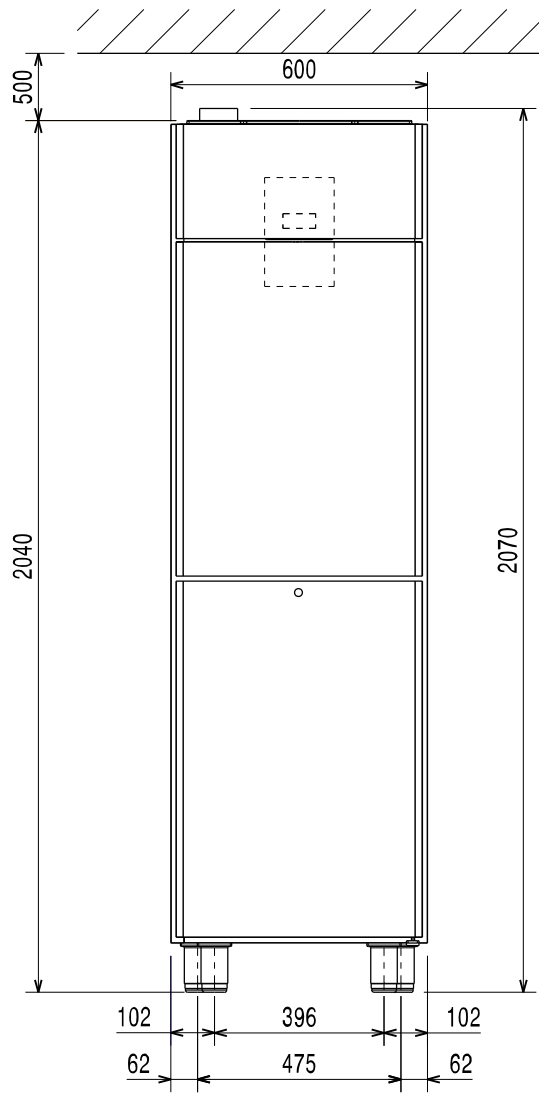
**Asennuskaavio**

**Jääkaappi- ja pakastinmalli 600 mm, ulkopuolinen yksikkö**



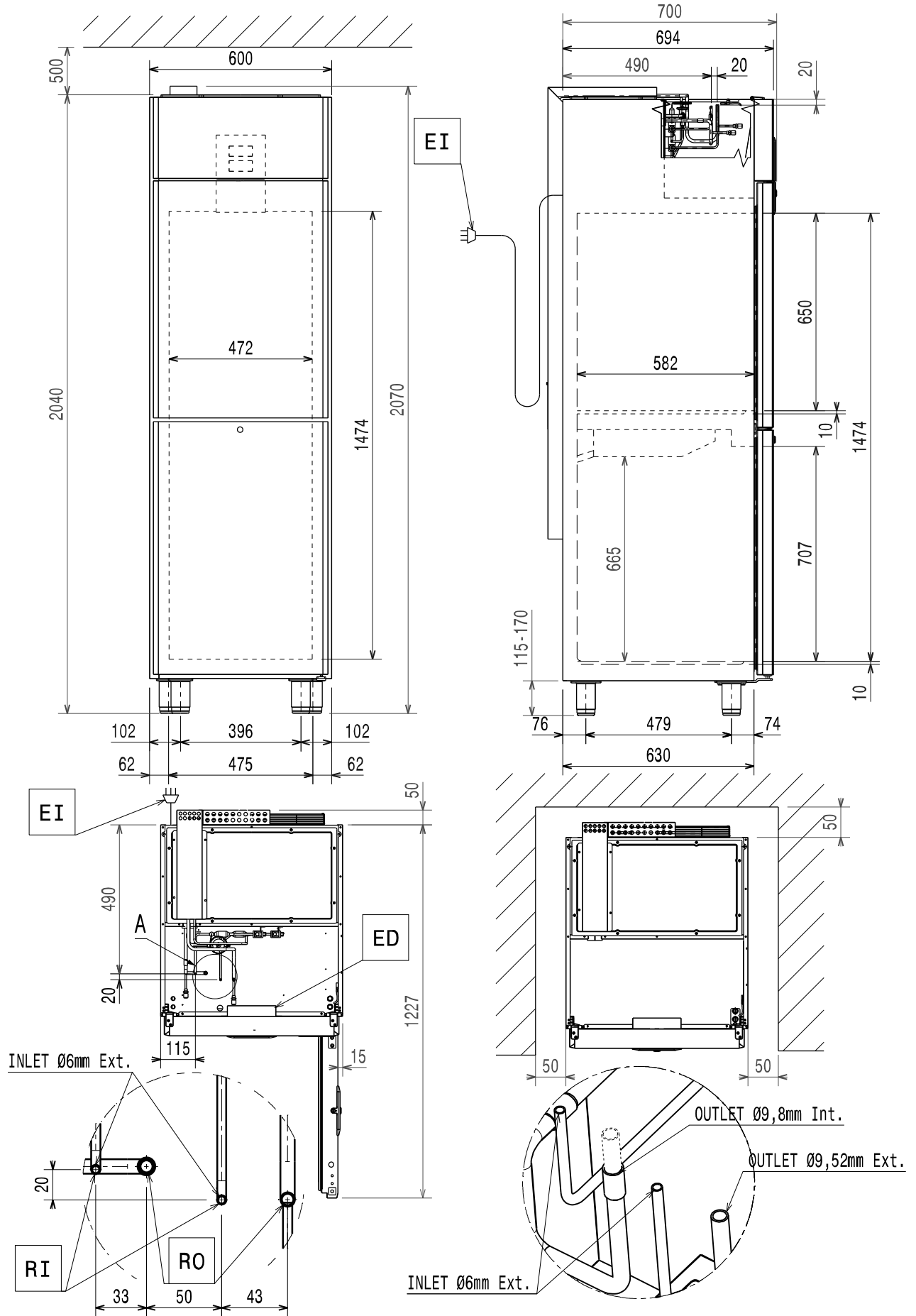
# Asennuskaavio

# Kahden lämpötilan malli 600 mm



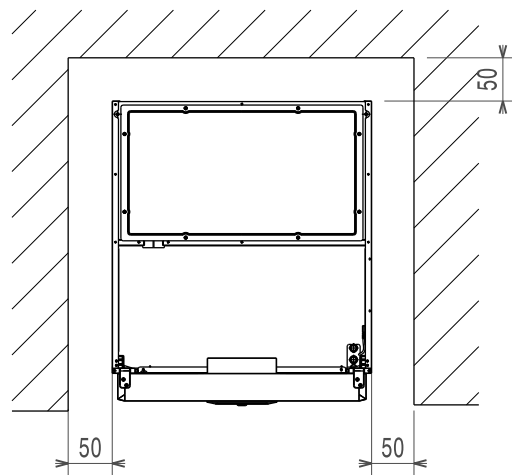
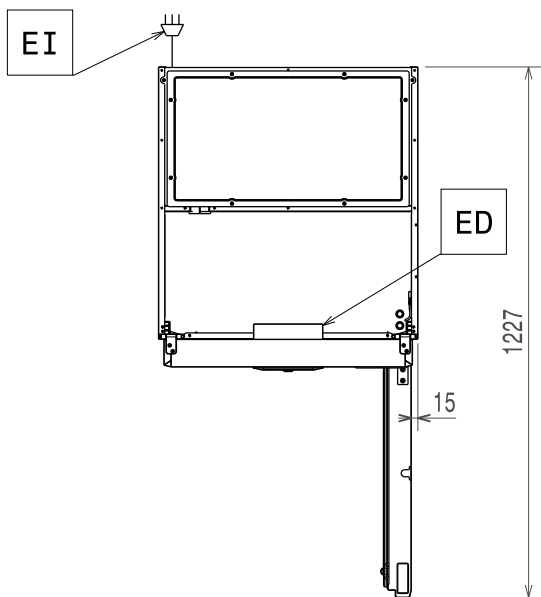
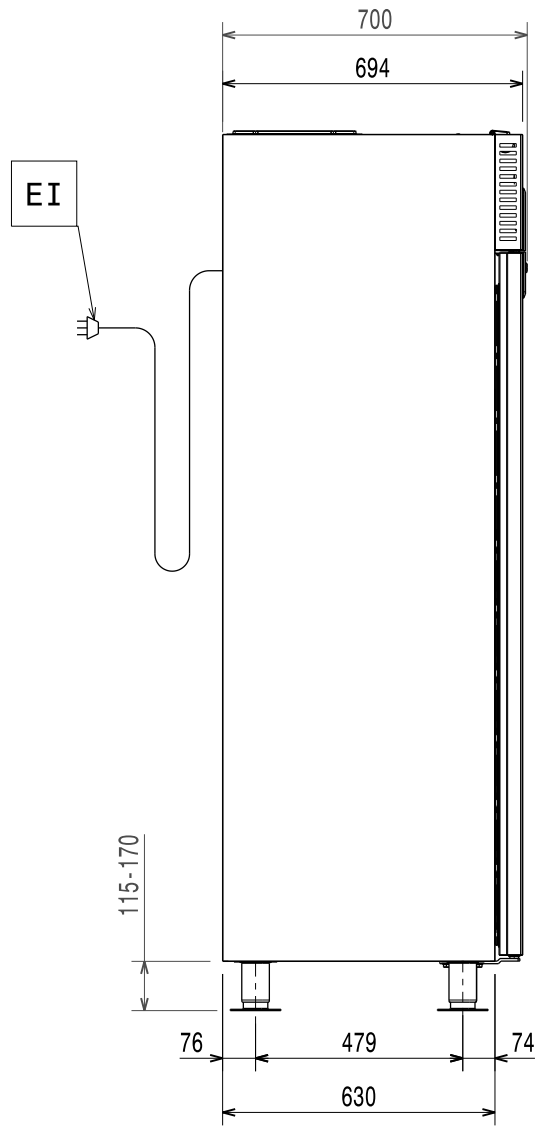
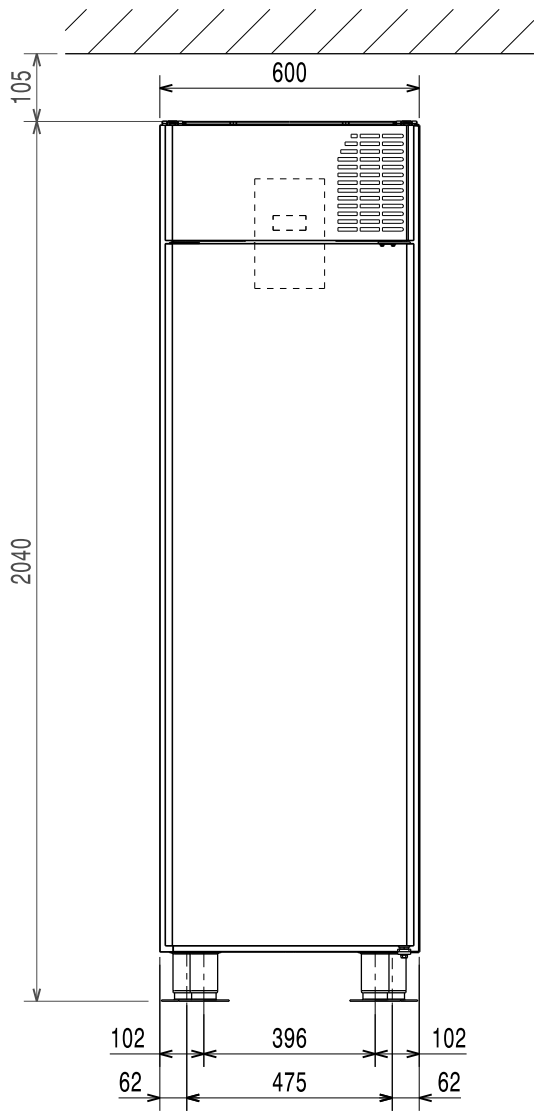
**Asennuskaavio**

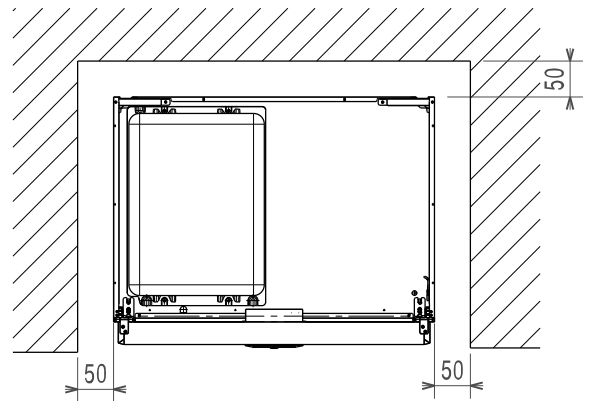
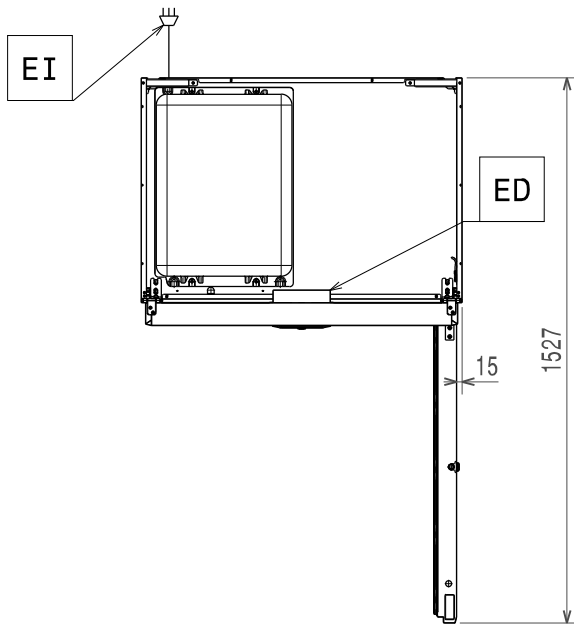
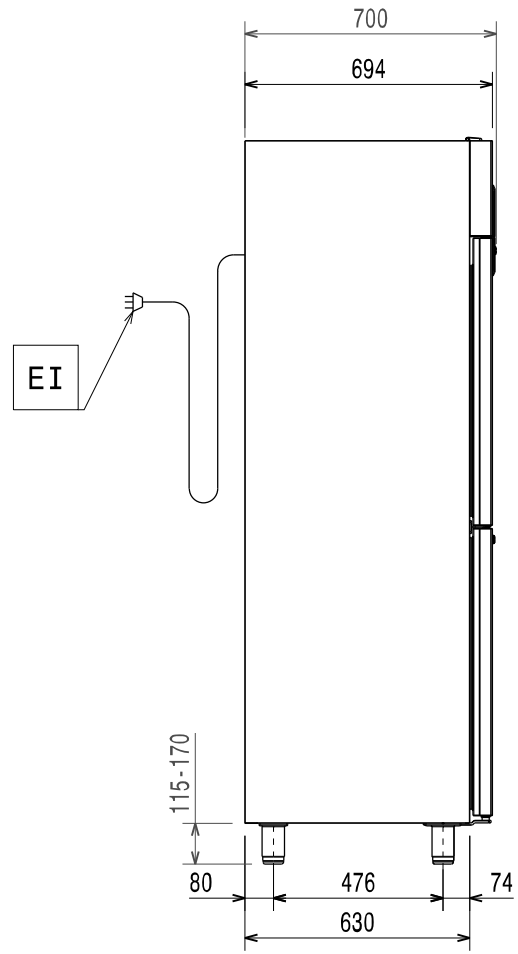
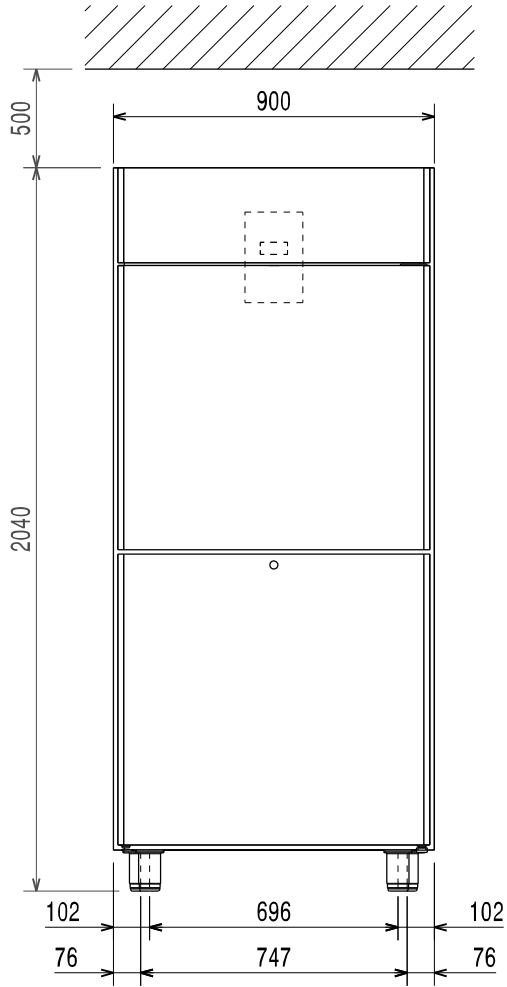
**Kahden lämpötilan malli 600 mm, ulkopuolinen yksikkö**



# Asennuskaavio

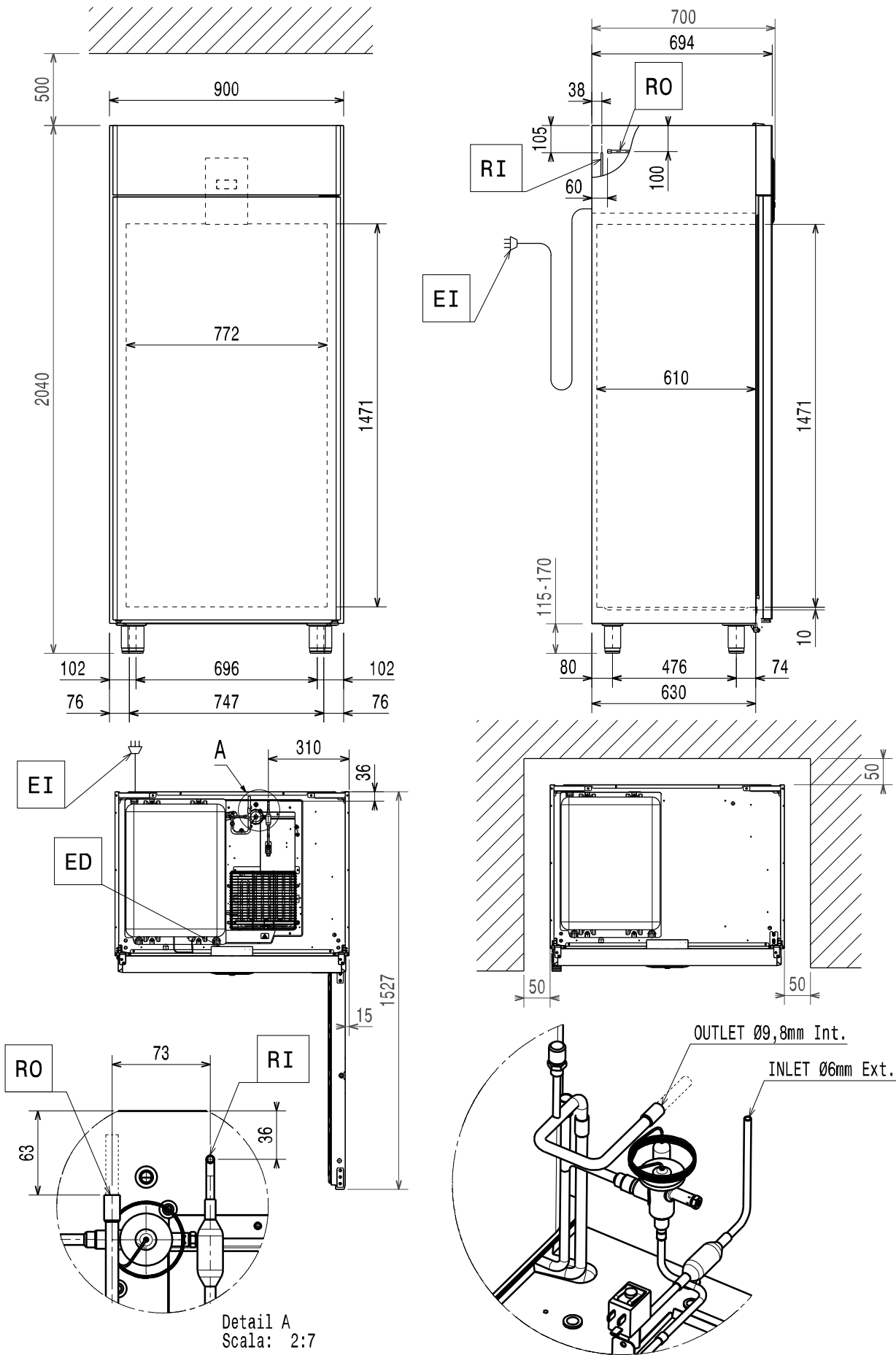
# Marine-malli 600 mm





**Asennuskaavio**

**Jääkaappi- ja pakastinmalli 900 mm, ulkupuolinen yksikkö**

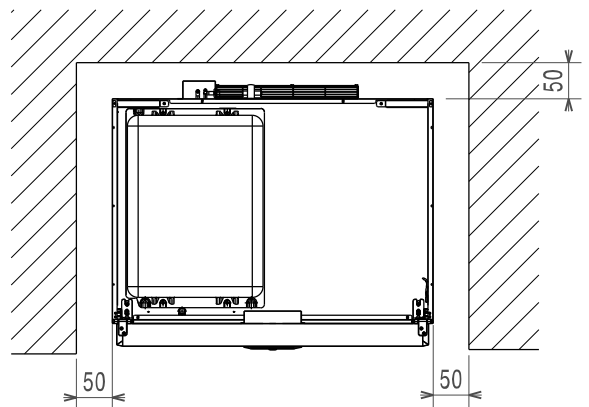
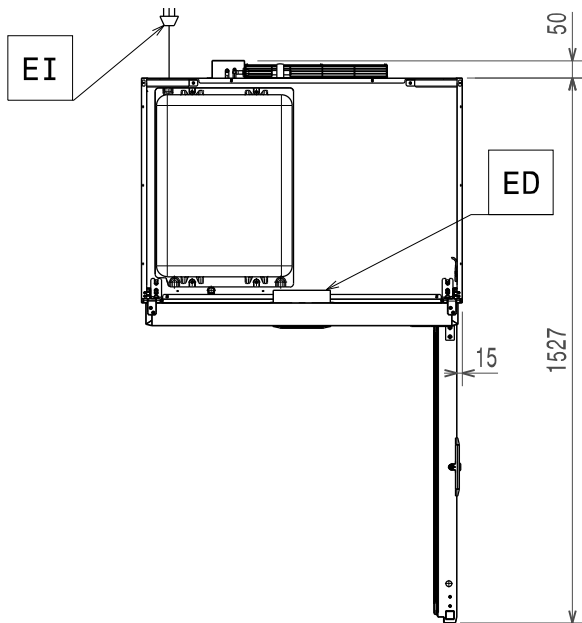
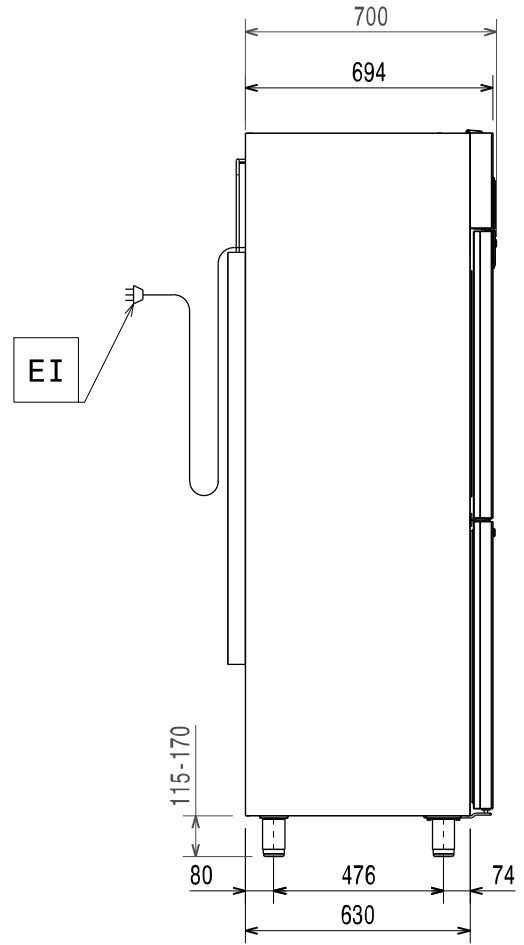
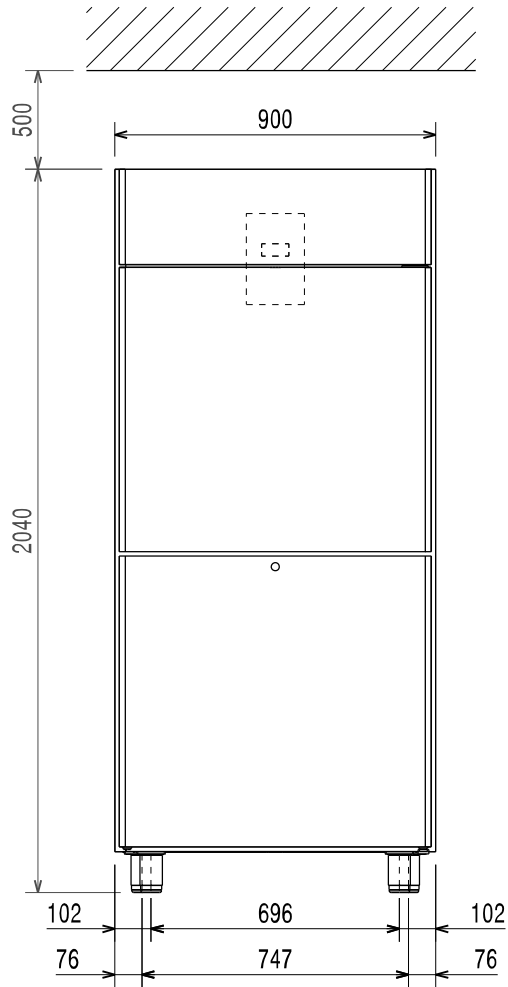


Detail A  
Scala: 2:7



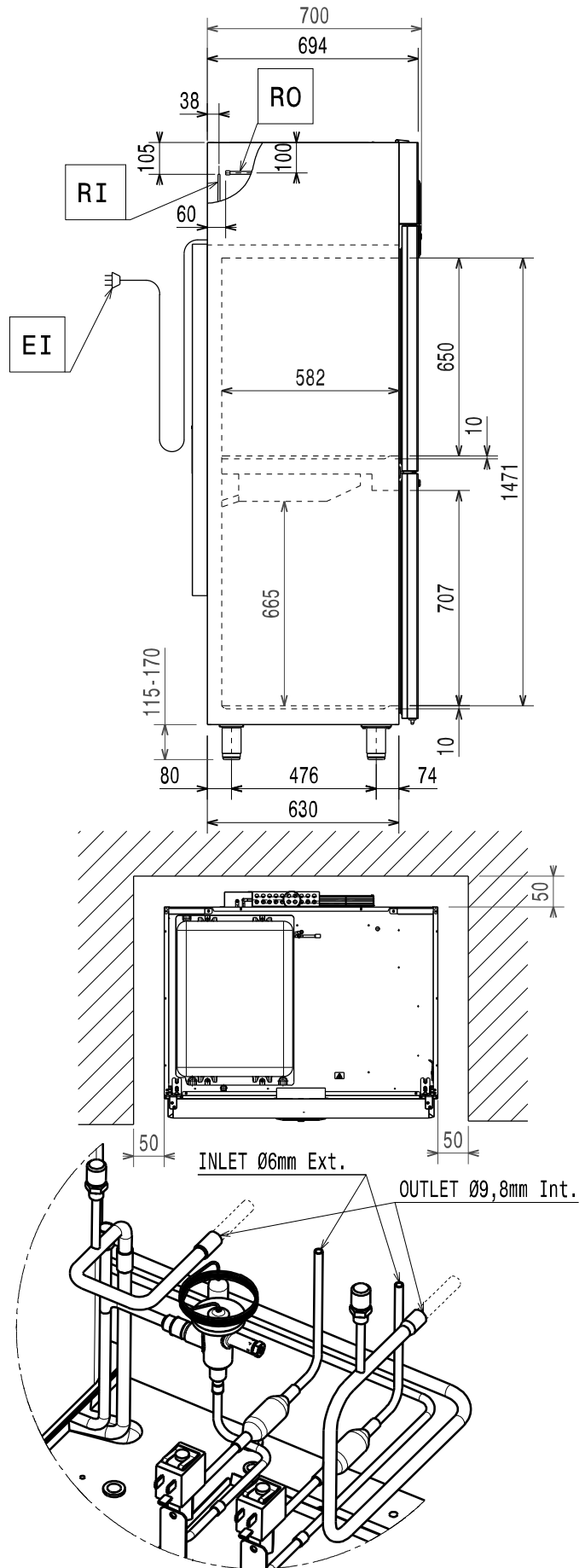
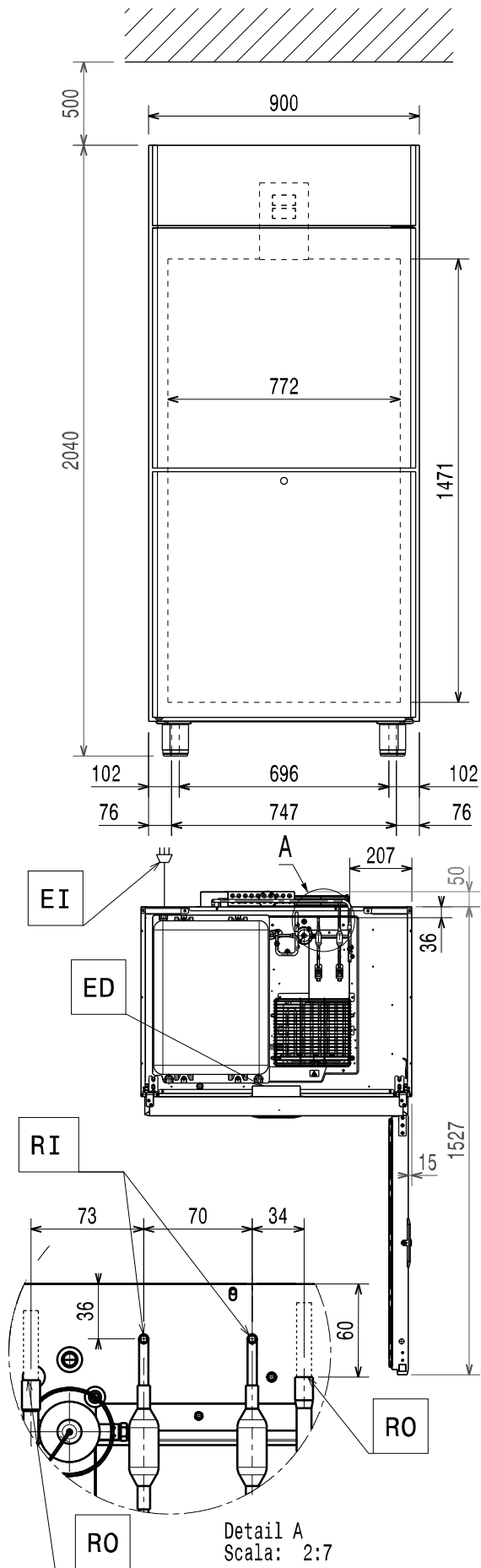
# Asennuskaavio

# Kahden lämpötilan malli 900 mm



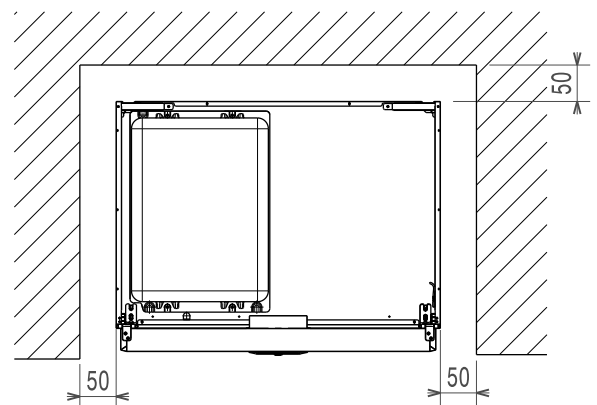
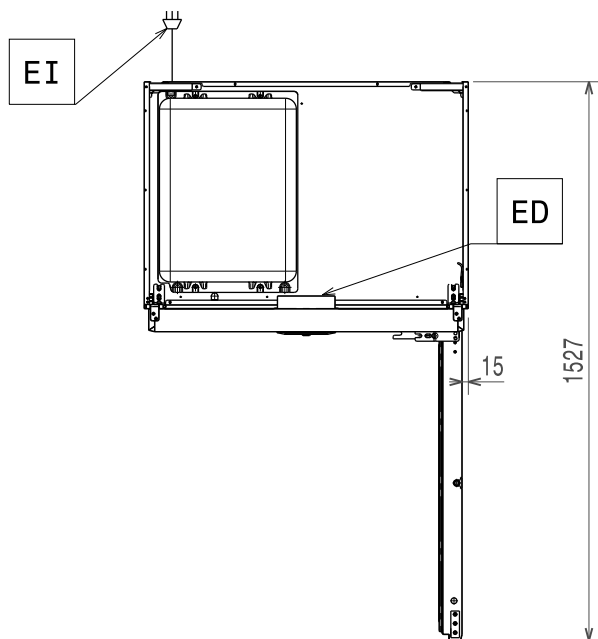
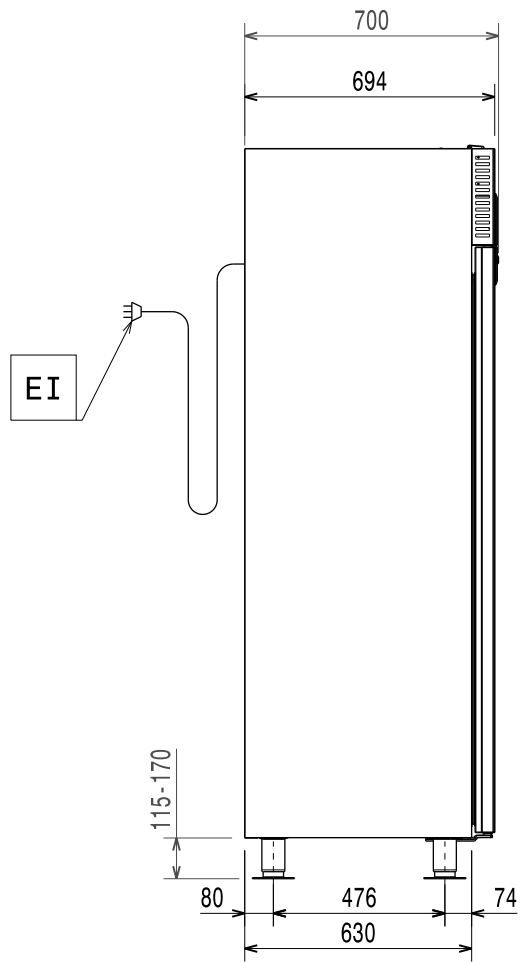
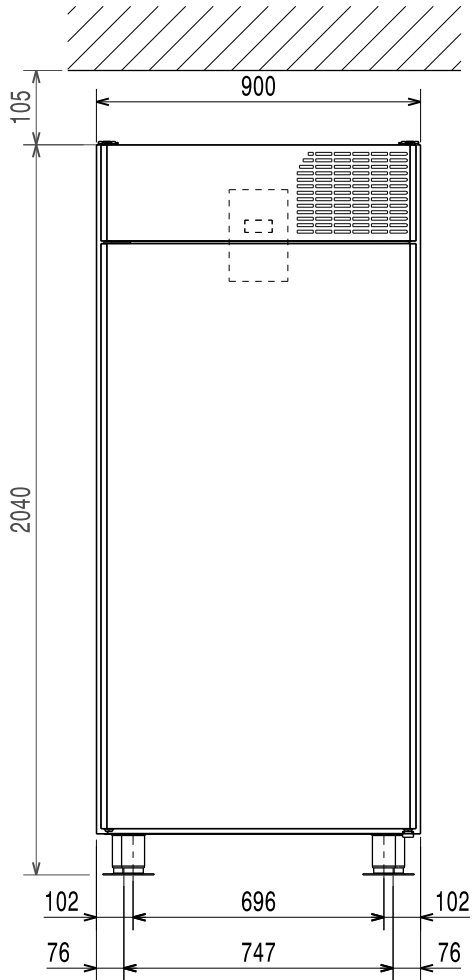
# Asennuskaavio

# Kahden lämpötilan malli 900 mm, ulkopuolinen yksikkö



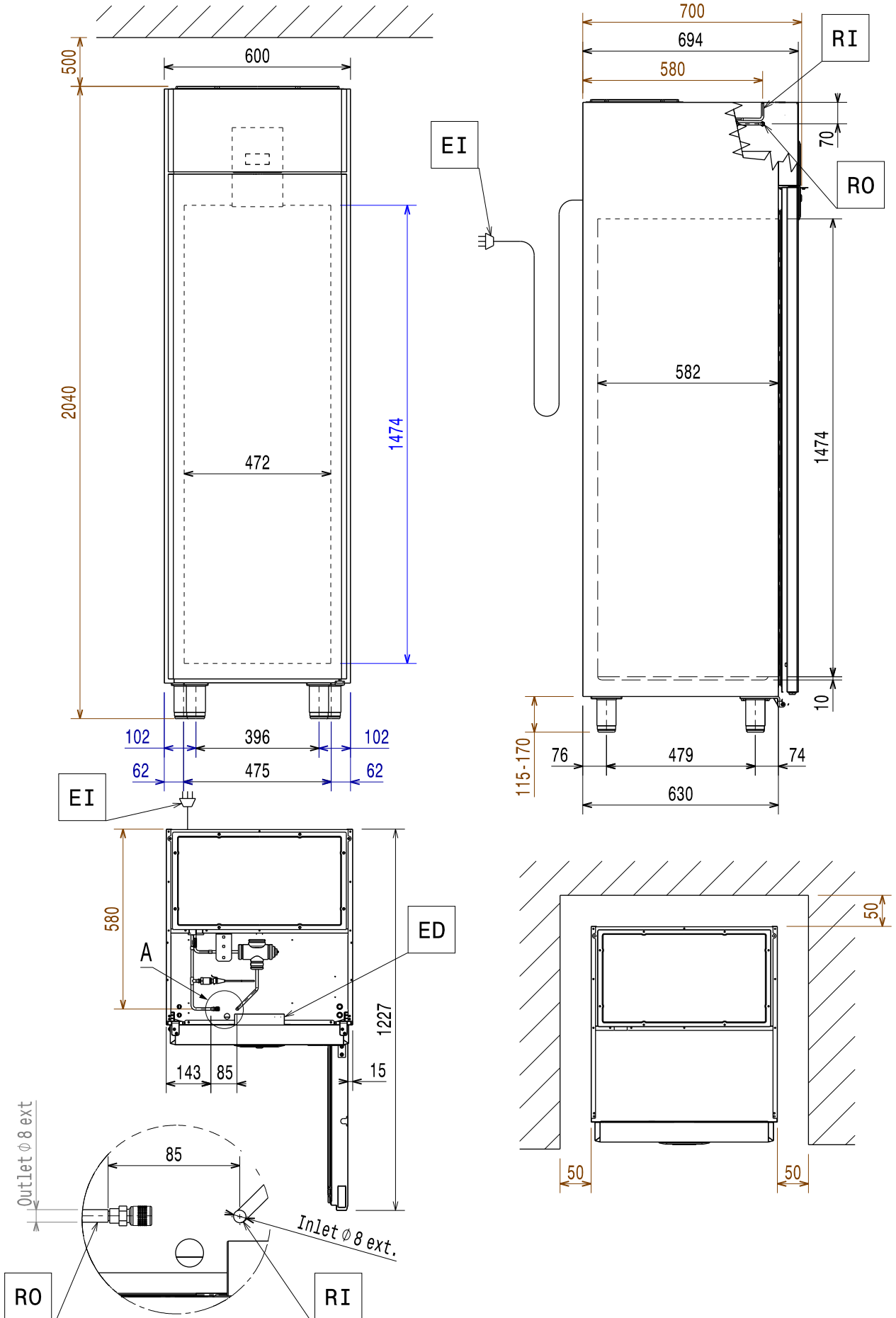
# Asennuskaavio

# Marine-malli 900 mm



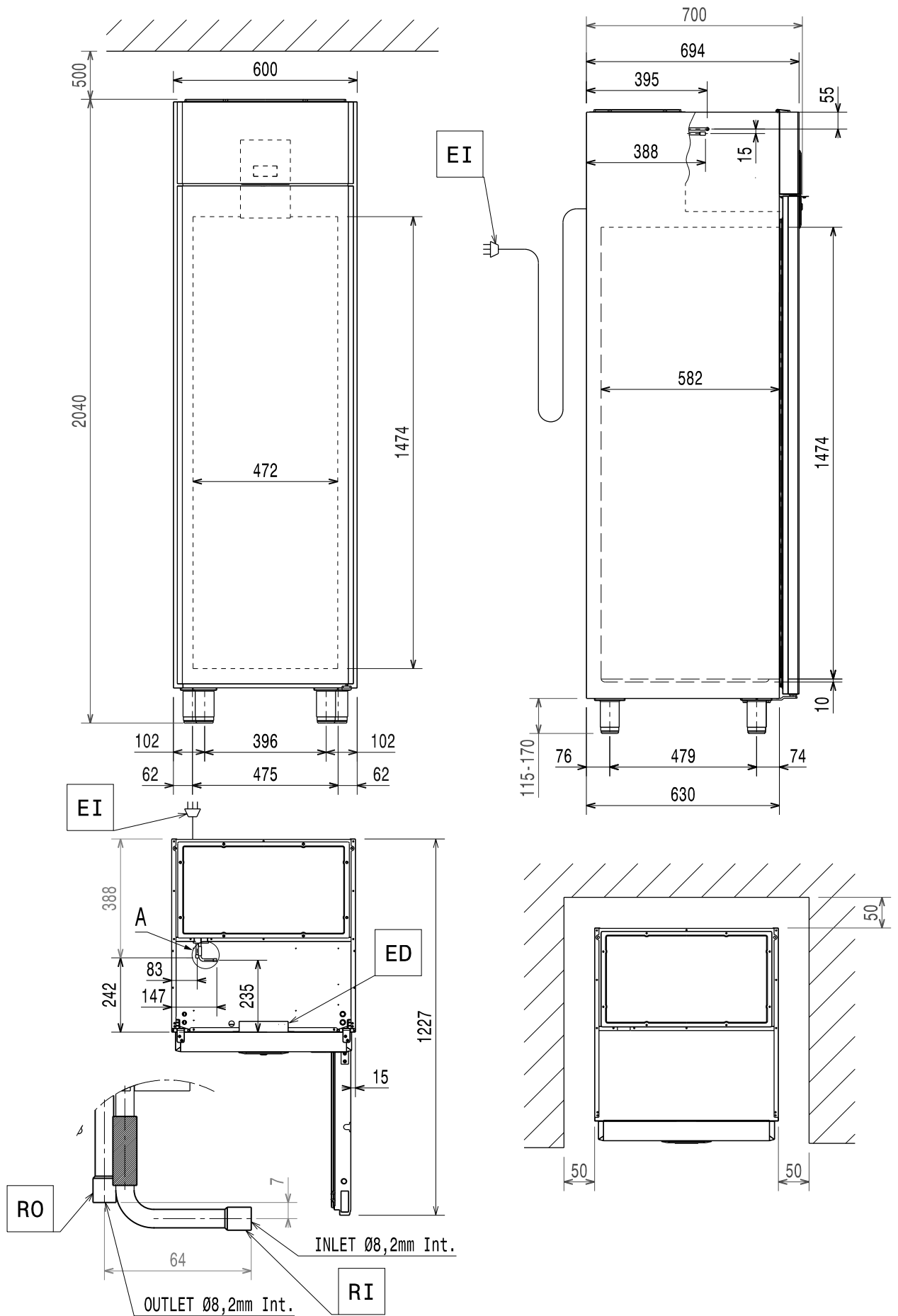
# Asennuskaavio

## Jääkaappi- ja pakastinmalli 600 mm, ulkopuolinen yksikkö, CO2 venttiilillä



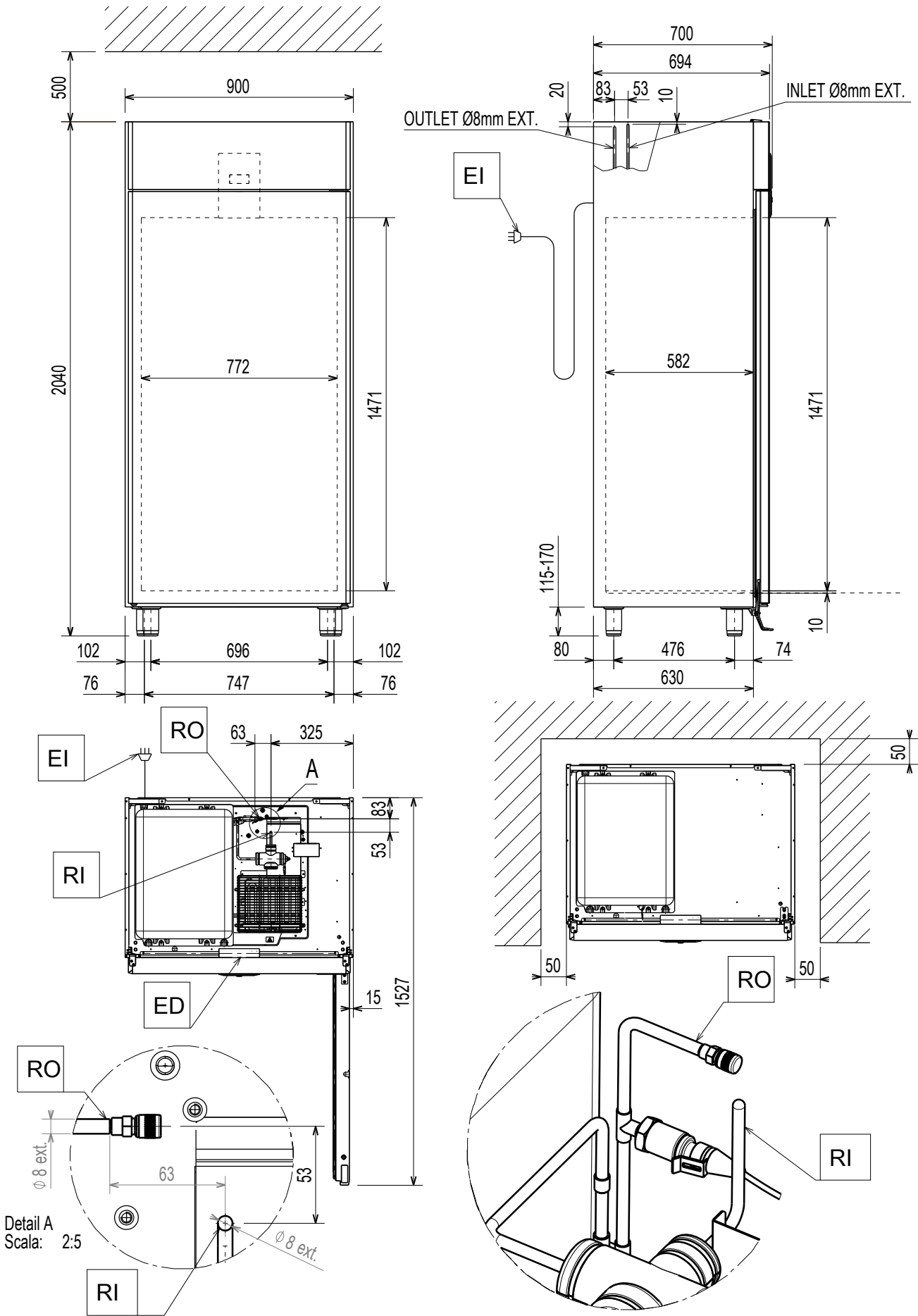
**Asennuskaavio**

**Jääkaappi- ja pakastinmalli 600 mm, ulkopuolinen yksikkö, CO2 ilman venttiiliä**



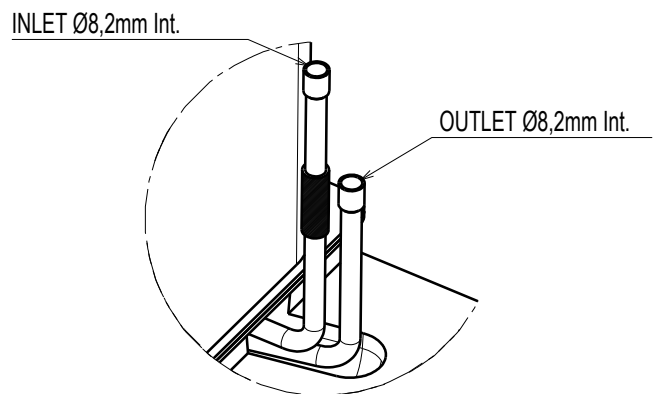
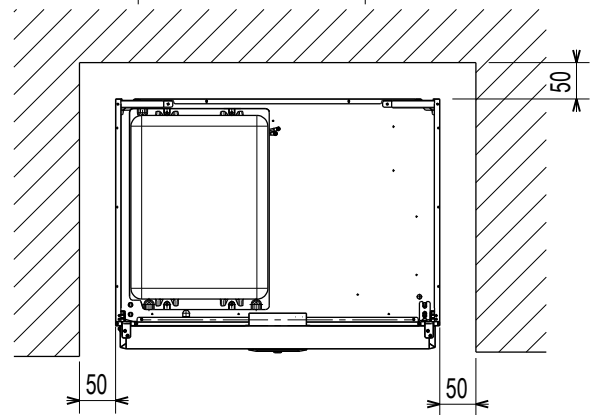
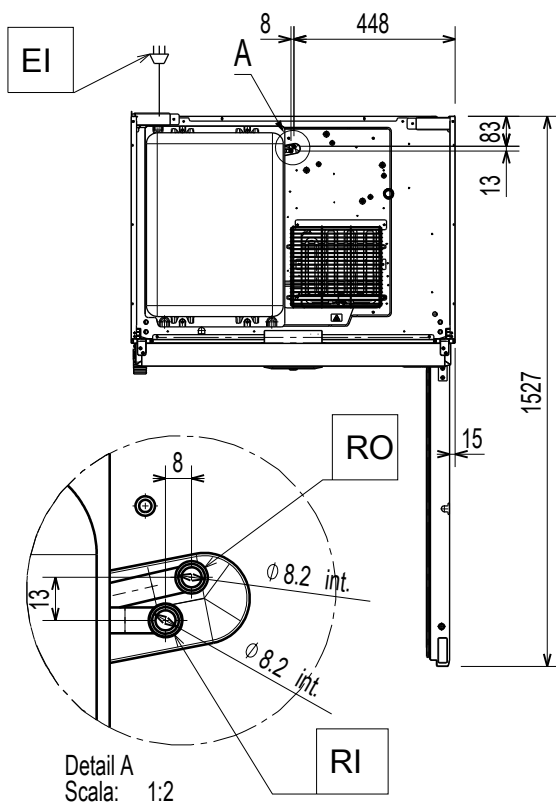
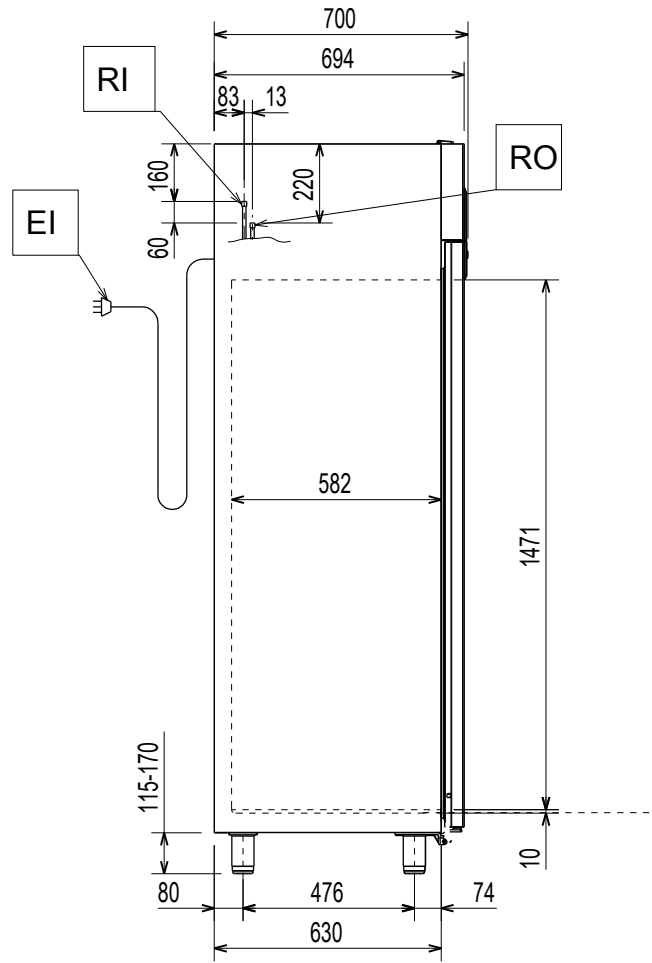
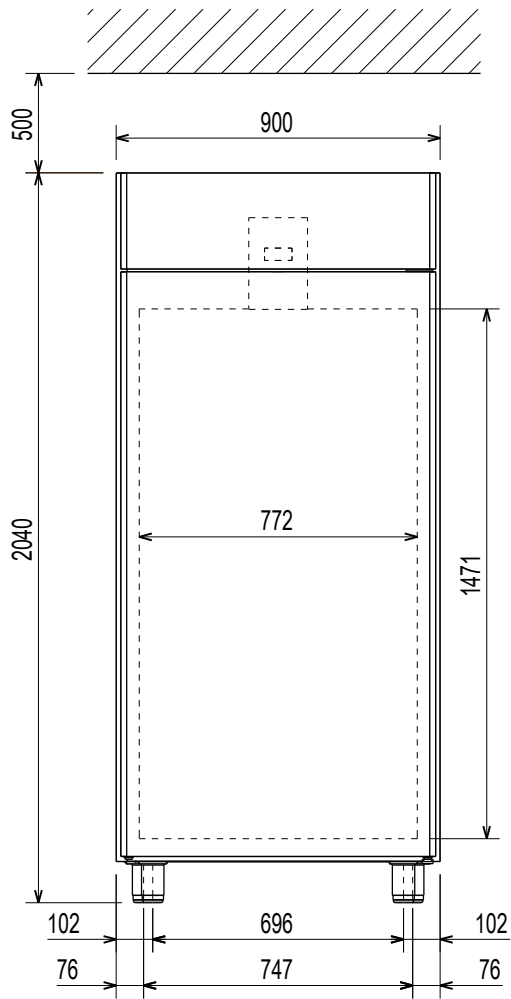
Asennuskaavio

Jääkaappi- ja pakastinmalli 900 mm, ulkopuolinen yksikkö, CO2 venttiilillä



**Asennuskaavio**

**Jääkaappi- ja pakastinmalli 900 mm, ulkopuolinen yksikkö, CO2 ilman venttiiliä**



ED = Sähköliitännät

EI = Virtajohto, pituus 3500 mm, Schuko-pistorasia.

RI = Kylmäaineen sisääntulo (neste)

RO = Kylmäaineen ulostulo (kaasu)



## Yleistä



Asennus-, käyttö- ja huolto-ohjeet sisältävä käsikirja (jäljempänä käsikirja) antaa käyttäjälle tarpeellisia tietoja koneen (tai "laitteen") oikeaa ja turvallista käyttöä varten.

Vaikka käsikirjassa on paljon tekstiä ja varoituksia, sen sisältämien ohjeiden tarkoitus on kuitenkin parantaa kaikin tavoin laitteen toimintaa ja suorituskykyä ja erityisesti välttää aiheuttamasta vahinkoja ihmisille, esineille tai eläimille vääränlaisen käytön tai virheellisten toimenpiteiden vuoksi.

On erittäin tärkeää, että kaikki koneen kuljetukseen, asennukseen, käyttöönottoon, käyttöön, huoltoon, korjaukseen ja käytöstä poistamiseen osallistuvat henkilöt lukevat huolellisesti tämän käsikirjan ennen toimenpiteiden suorittamista sellaisten virheellisten toimenpiteiden ja ongelmien välttämiseksi, jotka voisivat vahingoittaa konetta tai aiheuttaa henkilövahinkoja. Turvallisuusasiat on suositeltavaa käydä läpi käyttäjien kanssa säännöllisin väliajoin. Lisäksi on erittäin tärkeää, että laitteen käyttöön valtuutettu henkilöstö on saanut laitteen käyttö- ja huoltokoulutuksen.

Edelleen on tärkeää, että käsikirja pidetään aina käyttäjän ulottuvilla laitteen käyttöpaikan lähellä, jotta se on helposti saatavilla ongelmatilanteissa ja aina tarvittaessa.

Jos koneen käytöstä on käsikirjan lukemisen jälkeen kysymyksiä tai epäselvyyksiä, ota yhteys valmistajaan tai valtuutettuun huoltoliikkeeseen. Henkilöstömme auttaa sinua mielellään parhaan mahdollisen suorituskyvyn ja tehokkuuden varmistamiseksi. Muistutamme vielä lopuksi, että kaikkien koneen käyttövaiheiden aikana on aina noudatettava voimassa olevia turvallisuus-, työhygieni- ja ympäristönsuojelumääräyksiä. Käyttäjän vastuulla on siis varmistaa, että konetta käytetään ainoastaan optimaalisissa turvallisuusolosuhteissa henkilö- ja omaisuusvahinkojen välttämiseksi.



### TÄRKEÄÄ

- Valmistaja ei vastaa millään tavalla toimenpiteistä, jotka on suoritettu ohjekirjan määräysten vastaisesti.
- Valmistaja pidättää oikeuden muuttaa tässä julkaisussa käsiteltyjen laitteiden ominaisuuksia ilman ennakoilmoitusta.
- Tämän käsikirjan osittainenkin kopiointi on kielletty.
- Tämä käsikirja on saatavissa digitaalisessa muodossa:
  - ottamalla yhteyttä jälleenmyyjään tai lähimpään huoltopisteeseen
  - lataamalla käsikirjan viimeisin päivitetty versio nettisivulta
- Käsikirjaa on aina säilytettävä koneen läheisyydessä, paikassa, jossa se on helposti saavutettavissa. Koneen käyttäjien ja sitä korjaavien henkilöiden on voitava aina saada se helposti käsiinsä ja luettavaksi.

# Sisältö

A	VAROITUS JA TURVALLISUUSTIEDOT .....	19
A.1	Yleistä .....	19
A.2	Henkilönsuojaimet .....	20
A.3	Yleinen turvallisuus .....	21
A.4	Tekniset tiedot .....	21
A.5	Kuljetus, siirtäminen ja varastointi .....	21
A.6	Asentaminen ja kokoonpano .....	22
A.7	Koneen käytöstäpoisto ja romutus .....	24
B	KONEEN JA VALMISTAJAN TUNNISTETIEDOT .....	24
C	YLEISTÄ .....	25
C.1	Johdanto .....	25
C.2	Lisätietoja .....	25
C.3	Laitteiston uusi suunnittelu .....	25
C.4	Helppo puhdistus .....	25
C.5	Kierrätettävyys ja ympäristövaikutukset .....	25
C.6	Käyttötarkoitus ja rajoitukset .....	25
C.7	Tarkastukset .....	25
C.8	Tekijänoikeudet .....	25
C.9	Käsikirjan säilyttäminen .....	25
C.10	Käsikirjan kohderyhmä .....	25
C.11	Määritelmät .....	26
C.12	Vastuu .....	26
D	KULJETUS, SIIRTÄMINEN JA VARASTOINTI .....	26
D.1	Käsitleminen .....	26
D.1.1	Siirtotoimenpiteet .....	26
D.1.2	Kuorman laskeminen maahan .....	26
D.2	Pakkauksen purkaminen .....	26
D.2.1	Pakkauksen hävittäminen .....	27
D.3	Varastointi .....	27
E	TEKNISET TIEDOT .....	27
E.1	Käytetyt materiaalit ja nesteet .....	27
E.2	Tärkeimmät tekniset ominaisuudet .....	27
F	ASENTAMINEN JA KOKOONPANO .....	28
F.1	Johdanto .....	28
F.2	Asiakkaan vastuu .....	28
F.3	Sijoittaminen .....	28
F.4	Kaatumisen estävien vaijerien asentaminen laitteeseen .....	28
F.5	Umpiovien avautumissuunnan vaihtaminen .....	29
F.6	Puoliovien kätisyyden vaihtaminen .....	30
G	KONEEN KÄYTÖSTÄPOISTO JA ROMUTUS .....	32
G.1	Hävitettävien materiaalien varastointi .....	32
G.2	Koneen purkamiseen liittyvät toimenpiteet .....	32

## A VAROITUS JA TURVALLISUUSTIEDOT

### A.1 Yleistä

Koneen turvallinen käyttö ja käsikirjan oikea ymmärtäminen vaativat asiakirjoissa käytettyjen termien ja sovittujen merkintöjen tuntemista. Käsikirjassa käytetään seuraavia merkkejä erilaisten vaarojen merkitsemiseen ja tunnistamiseen:



#### **VAROITUS**

Käyttöhenkilöstön terveys- ja turvallisuusvaara.



#### **VAROITUS**

Hengenvaarallisen sähköiskun vaara - vaarallinen jännite.



#### **VARO**

Koneen tai käsitellyn tuotteen vahingoittumisen vaara.



#### **VAROITUS**

Tulipalovaara/Tulenarkoja materiaaleja



Paine



#### **TÄRKEÄÄ**

Tärkeitä ohjeita tai tietoja tuotteesta



Lue ohjeet ennen laitteen käyttämistä



Selvennyksiä ja selityksiä






Type Ref.: P.M...	
P =	Prostore -sarja
90 - 60 =	Malli (900 mm - 600 mm)
M =	Moduuli
TN - BT =	Lämpötila-alue TN = jääkaappi BT = pakastekaappi TN–TN = 2 viilennettyä lämpötilaa TN–BT = 2 viilennettyä tai pakastelämpötilaa
HC	Kylmäaine R290
— — — (Ei mitään)	Kylmäaine R134a – R404a Etäkäyttöinen versio
M =	“Marine“-versio

- Ainoastaan erikoiskoulutuksen saanut henkilökunta saa käsitellä laitetta.

- Laite ei ole tarkoitettu sellaisten henkilöiden (eikä myöskään lasten) käyttöön, joiden fyysinen, aistien tai mielen terveys on heikentynyt, tai kokemattomien tai taitamattomien henkilöiden käyttöön, ellei heidän turvallisuudestaan vastaava henkilö valvo tai opasta heitä tuotteen käytössä.
  - Lapset eivät saa leikkiä laitteella.
  - Pidä kaikki pakkausmateriaalit ja pesuaineet poissa lasten ulottuvilta.
  - Lapset eivät saa puhdistaa tai huoltaa laitetta ilman valvontaa.
- Älä säilytä laitteessa räjähtäviä aineita, kuten paineenalaisia astioita, joissa on tulenarkaa ponnekaasua.
- Älä poista, käsittele tai vahingoita laitteeseen kiinnitettyä merkintää.
- Kun kone poistetaan käytöstä lopullisesti, merkintä on tuhottava.
- Säilytä nämä ohjeet käyttäjien ulottuvilla tulevaa käyttöä varten.

## A.2 Henkilönsuojaimet

Taulukko koneen käyttöiän eri vaiheiden aikana käytettävistä henkilönsuojaimista.

Vaihe	Suojavaate- tus	Turvajalki- neet	Käsineet	Silmänsuo- jaimet	Kypärä
					
Kuljetus	—	●	○	—	○
Käsittely	—	●	○	—	—
Pakkauksen purkaminen	—	●	○	—	—
Asennus	—	●	● <sup>1</sup>	—	—
Normaali käyttö	●	●	● <sup>2</sup>	—	—
Säädöt	○	●	—	—	—
Säännöllinen puhdistus	○	●	● <sup>1-3</sup>	○	—
Erikoispuh- distus	○	●	● <sup>1-3</sup>	○	—
Huolto	○	●	○	—	—
Purkaminen	○	●	○	○	—
Romutus	○	●	○	○	—
<b>Selitys:</b>					
●	<b>KÄYTETTÄVÄ HENKILÖNSUOJAIN</b>				
○	<b>KÄYTETTÄVISSÄ OLEVA TAI TARVITTAESSA KÄYTETTÄVÄ HENKILÖNSUOJAIN</b>				
—	<b>HENKILÖNSUOJAINTA EI VAADITTU</b>				

1. Näiden toimenpiteiden aikana käsineiden on oltava leikkauksenkestävät. Käyttäjien, erikoishenkilökunnan ja muiden laitetta käyttävien henkilöiden laiminlyönti henkilönsuojaimien käytön suhteen voi aiheuttaa altistumisen terveysriskeille (mallista riippuen).

2. Näiden toimenpiteiden aikana käsineet suojaavat käsiä kylmältä vuotalta, kun se otetaan laitteesta. Käyttäjien, erikoishenkilökunnan ja muiden laitetta käyttävien henkilöiden laiminlyönti henkilönsuojaimien käytön suhteen voi aiheuttaa altistumisen kemikaaleille ja terveysriskeille (mallista riippuen).

3. Näiden toimenpiteiden aikana käsineiden tulee olla sopivia kosketukseen käytettyjen aineiden kanssa (katso vaaditut henkilönsuojaimet käytettyjen aineiden käyttöturvallisuustiedotteesta). Käyttäjien,

erikoishenkilökunnan ja muiden laitetta käyttävien henkilöiden laiminlyönti henkilönsuojaimien käytön suhteen voi aiheuttaa altistumisen kemikaaleille ja terveystarpeille (mallista riippuen).

### A.3 Yleinen turvallisuus

- Koneet on varustettu sähköisillä ja/tai mekaanisilla turvalaitteilla, jotka suojaavat koneen käyttäjiä.
- Koneen käyttö on kielletty, jos suojukset ja turvalaitteet on poistettu, jos niihin on tehty muutoksia tai jos niitä on käsitelty muulla tavoin, eikä niitä siis saa poistaa koneesta.
- Älä tee muutoksia laitteen mukana toimitettuihin osiin.
- Joissakin tämän käsikirjan kuvissa kone tai sen osa on esitetty ilman suojuksia tai suojukset poistettuina. Suojukset eivät ole näkyvissä vain sen vuoksi, että kuva olisi selkeämpi. Koneita ei saa milloinkaan käyttää ilman suojuksia tai suojukset poistettuina käytöstä.
- Laitteeseen kiinnitettyjen turvallisuus-, vaara- ja ohjamerkintöjen irrottaminen, asiaton käsittely tai lukukelpoisuuden turmeleminen on kielletty.

### A.4 Tekniset tiedot

#### Käytetyt materiaalit ja nesteet

- R290-kaasu on syttyvä ja räjähdysvaarallinen kaasu! On ehdottoman välttämätöntä ryhtyä kaikkiin mahdollisiin varotoimiin tällaiseen kaasuun liittyvien vaarojen välttämiseksi kohdistettaessa laitteeseen mitä tahansa tavanomaisia ja/tai erityisiä toimia.
- Laitteissa, joissa käytetään kylmäainetta R744, nimellispaine on 14 MPa (140 bar).
- Laitteissa, joissa käytetään kylmäainetta R744, jäähdytysjärjestelmä on paineen alainen. Älä käsittele sitä.

#### Suorituskyky

Ekvivalentti äänenpaineen taso $L_{eq} \text{ dB(A)}^1$	<70
---	-----

1. Melupäästöjen arvot on saatu normin EN ISO 11204 mukaisesti. Arvo saattaa olla suurempi mittauskohdasta riippuen.

#### Ilmastoluokka

Tyypikilvessä mainittu ilmastoluokka vastaa seuraavia arvoja:

- **Umpiovelliset mallit, "jäätelökaapit" ja "Marine"-mallit**  
Ilmastoluokka 5  
– 43°C (IEC/EN 60335-2-89)  
– 40 °C ympäristön lämpötila ja 40 % suhteellinen kosteus (EN 16825/EN ISO 22041).
- **Lasiovelliset mallit**  
Ilmastoluokka 5  
– 43 °C (IEC/EN 60335-2-89 )  
– 30 °C ympäristön lämpötila ja 55 % suhteellinen kosteus (EN 16825/EN ISO 22041).

### A.5 Kuljetus, siirtäminen ja varastointi

- Koneen kuljetuksessa (siirto toiseen toimipaikkaan) ja siirtämisessä (työpaikan sisäisissä siirroissa) on käytettävä asianmukaisia ja kapasiteetiltaan riittäviä välineitä.
- Laitteiden mitoista johtuen koneita ei voida pinota päällekkäin kuljetuksen, siirtämisen ja varastoimisen ajaksi. Näin vältetään kuormien pinoamisesta aiheutuvan kaatumisen riski.

- Riippuvan kuorman alla ei saa oleskella kuormauksen ja kuorman purkamisen aikana. Sivullisten pääsy työskentelyalueelle on kielletty.
- Laitteen oma paino ei yksin riitä pitämään sitä paikoillaan.
- Koneetta nostettaessa kiinnitystä ei saa tehdä liikkuviin eikä heikkoihin osiin, joita ovat esimerkiksi kotelot, sähkökanavat, paineilmajärjestelmän osat jne.
- Älä työnnä tai vedä konetta siirtämisen aikana, jotta se ei vahingossa pääse kaatumaan. Käytä koneen nostamiseen asianmukaisia välineitä.
- Koneen purkamiselle ja varastoinnille on varattava riittävän paljon tilaa ja lattian on oltava tasainen.
- Koneen kuljetuksesta, käsittelystä ja varastoinnista huolehtivan henkilöstön on oltava asianmukaisesti ohjeistettu ja koulutettu nostojärjestelmien turvalliseen käyttöön ja heidän tulee käyttää suoritettavalle toimenpiteelle sopivia henkilönsuojaimia.

## **A.6 Asentaminen ja kokoonpano**

### **Johdanto**

- Asentajan on arvioitava tarvittava asennusympäristön vähimmäistilavuus laitteessa olevan, ennalta tiedetyn kylmäaineen aiheuttamaan syttymis- ja myrkytysvaaraan liittyvien riskien vähentämiseksi.
- Koneen asennus- ja kokoamistoimenpiteitä saavat tehdä vain pätevät teknikot kaikkia sopivia henkilönsuojaimia (turvajalkineet, käsineet, lasit, haalarit jne.), varusteita, työkaluja ja apuvälineitä käyttäen. Kokoamisalue on aidattava asianmukaisesti asiattomien pääsyn estämiseksi.
- Alla mainitut toimenpiteet tulee suorittaa voimassa olevien turvallisuusmääräysten mukaisesti koskien sekä toimenpiteissä tarvittavia varusteita että toimintatapoja.
- Kytke laite irti sähköverkosta ennen minkään asennustoimenpiteen tekemistä.

### **Sähköliitäntä**

- Laitteen sähkötyöt saa tehdä ainoastaan pätevä henkilökunta.
- Laitteen kytkentä sähköverkkoon on suoritettava käyttömaassa voimassa olevien määräysten ja vaatimusten mukaisesti.
- Laitteen syöttöjännite on mainittu tyyppikilvessä.
- Sähkönsyötön tulee olla vaatimusten mukainen ja kestää todellinen ottoteho. Lisäksi liitännät on suoritettava ammattitaidolla ja laitteen käyttömaassa voimassa olevien määräysten mukaisesti.
- Virtajohdon ja sähköverkon välissä tulee olla mitoitukseltaan tyyppikilven ottotehoa vastaava, voimassa olevien määräysten mukainen vikavirtasuojakytkin, jonka kontaktien väli on niin suuri, että laite voidaan kytkeä täysin irti verkkovirrasta ylijänniteluokan III olosuhteissa. Selvitä kytkimen oikea mitoitus tarkistamalla ottovirta-arvo, joka on merkitty laitteen tyyppikilpeen.
- Kun liitäntä on tehty, on tarkastettava, ettei syöttöjännite koneen ollessa toiminnassa poikkea nimellisjännitteen arvosta enempää kuin  $\pm 10\%$ .
- Jos virtajohto on vahingoittunut, vaarojen välttämiseksi sen saa vaihtaa vain huoltopalvelu tai joka tapauksessa pätevä henkilökunta.
- Valmistaja ei vastaa vahingoista tai onnettomuuksista, jotka ovat aiheutuneet yllä mainittujen ohjeiden tai laitteen käyttömaassa voimassa olevien sähköturvallisuusmääräysten laiminlyönnistä.

### **Pistokkeella varustettujen laitteiden sähköliitäntä**

- Laite liitetään verkkovirtaan kytkemällä virtajohdon pistotulppa verkkopistorasiaan, kun seuraavat asiat on ensin varmistettu:

- Pistorasiassa on tehokas maadoitus ja verkkojännite ja -taajuus vastaavat laitteen arvokilpeen merkittyyjä arvoja. Jos et ole varma suojamaadoituksen tehosta, anna pätevän henkilökunnan tarkistaa se.
- Sähkönsyötön tulee olla vaatimusten mukainen ja kestää todellinen ottoteho. Lisäksi liitännät on suoritettava ammattitaidolla ja laitteen käyttömaassa voimassa olevien määräysten mukaisesti.
- Pistokkeen on oltava saavutettavissa myös laitteen asennuspaikkaan sijoittamisen jälkeen.
- Pistokkeen tulee olla kohdassa, jossa huoltotoimenpiteitä suorittava henkilö voi aina nähdä sen.

### **Virtajohtolla varustettujen laitteiden sähköliitäntä ilman pistoketta**

- Liitäntäpisteessä on oltava tehokas maadoitus ja verkkovirran jännitteen ja taajuuden tulee vastata tyyppikilpeen merkittyyjä arvoja. Jos et ole varma suojamaadoituksen tehosta, anna pätevän henkilökunnan tarkistaa se.
- Laite on kytkettävä sähköverkkoon pysyvällä tavalla noudattaen seuraavia polariteetteja:
  - ruskea: vaihe
  - keltavihreä: maa
  - sininen: nolla
- Virtajohto, jolla laite on kytketty pysyvästi verkkovirtaan, on tyyppiä H05VV-F (koodi 60227 IEC 53). Jos virtajohto joudutaan vaihtamaan, tilalla saa käyttää vain samanlaista johtoa. Huomioi virtajohtojen vaihtojen yhteydessä, että maadoitusjohtimen on oltava pitempi kuin aktiivisten johdinten.
- Vikavirtasuojakytkin on voitava lukita avoimeen asentoon huollon ajaksi.
- Jos käytetään pistoketta, sen on oltava kansallisten asennusmääräysten mukainen. Pistokkeen tulee myös olla:
  - käsiteltävissä kun laite on sijoitettu paikalleen
  - asennuspaikassa
  - kohdassa, jossa huoltotoimenpiteitä suorittava henkilö voi aina nähdä sen.

### **KONEEN VAATIMA TILA**

- Laite on sijoitettava niin, että yläpintaan on etäisyyttä vähintään 500 mm ja takapaneeliin ja muihin tilassa oleviin laitteisiin on etäisyyttä vähintään 50 mm (liian pieni etäisyys voi aiheuttaa kosteuden muodostumista laitteen seiniin). Lisäksi on huomioitava oven avaamiseen tarvittava tila.
 

“Marine“-malleissa varmistaa, että koneen yläpuolelle jää ainakin 105 mm tyhjää tilaa.

### **Sijoittaminen**

- Huomioi laitteen asennuksessa toimenpiteen vaatimat turvavaroitukset sekä paloturvallisuus.
- Ulkopuolisen lauhdutinyksikön valintaa varten katso valmistajan suosittelemaa yksikköä, joka löytyy laitteiston teknisistä tiedoista.
- Ulkopuolisen jäähdytysyksikön erityistä mitoittamista varten katso jäähdytystehon tiedot teknisistä tiedoista tai katso valmistajan tai valmistajan valtuuttaman liikkeen/ huoltopisteen nettisivuja.
- Laitteen ja kylmäaineen lauhdutussyksikön asennuksen saa suorittaa ainoastaan valmistajan huoltohenkilöstö tai muu pätevä henkilö.



**VAROITUS**

- Pidä laitteen vaipan ilmanvaihtaukdot vapaina esteistä.
- Jos laitteen kylmäaineena on R744, jäähdytysjärjestelmän korkeapainepuolelle tulee asentaa paineenalennusventtiili moottori-kompressorin ja kaasujäähdyttimen väliin. Putkituksen lisäksi moottori-kompressorin ja paineenalennusventtiilin välillä tulee olla sulkuventtiileitä tai muita vastaavia komponentteja, jotka voivat saada aikaan paineenlaskun.
- Paineenalennusventtiili tulee asentaa siten, että järjestelmästä sen käytön aikana vapautuva kylmäaine ei voi aiheuttaa haittaa laitteen käyttäjälle. Aukon tulee sijaita siten, että se ei todennäköisesti peity normaalissa käytössä.
- Asennetussa paineenalennusventtiilissä ei pidä olla säätimiä loppukäyttäjää varten.
- Asennetun paineenalennusventtilin paineasetus ei saa olla korkeampi kuin korkeapainepuolen nimellispaine.

## Kaatumisen estävien vaijerien asentaminen laitteisiin

- Asennettaessa seuraavia malleja:
  - 600 mm, lasiovi, kiinteästi asennettu kylmäjärjestelmä
  - 600 mm, lasiovi, ei kiinteästi asennettua kylmäjärjestelmää
  - 900 mm, ei kiinteästi asennettua kylmäjärjestelmää
 joissa on korkeat jalat, on ehdottomasti kiinnitettävä kaatumisenestovaijerit.
- Toimi kuten neuvotaan kappaleessa F.4 *Kaatumisen estävien vaijerien asentaminen laitteeseen*

## Umpiovien ja puoliovien avautumissuunnan vaihtaminen

- Laite on kytkettävä irti sähköverkosta ennen kuin sen ovien avautumissuuntaa ryhdytään vaihtamaan.

## A.7 Koneen käytöstäpoisto ja romutus

- Laitteen purkamisen saa suorittaa vain pätevä henkilökunta.
- Koneen sähkötöitä saa tehdä vain pätevä henkilökunta virta katkaistuna.
- Sellaisten laitteiden romuttamisen, joissa käytetään tulenarkoja eristyskaasuja, saa tehdä vain pätevä henkilökunta.
- Kylmäainetta R744 (jäähdytysjärjestelmä korkean paineen alainen) käyttävien laitteiden romuttamisen saa tehdä vain pätevä henkilökunta.
- Tee laite toimintakyvyttömäksi ennen käytöstäpoistoa irrottamalla sen virtajohto. Irrota kaikki lukituslaitteet, jotta kukaan ei voi vahingossa jäädä loukkuun kaapin sisälle.

## B KONEEN JA VALMISTAJAN TUNNISTETIEDOT

Kuvassa näkyy koneessa oleva merkintä tai tyyppikilpi:

F.Mod. xxxxxxx	Comm.Mod.PS06R1F	Type Ref. P90TN	2017
PNC 9VTX xxxxxx xx	Ser. No. xxxxxxxx	Cyclopentane	
W Tot. xxxx kW	Volt xxxV xxHz	Total current x A	
Potenza Sbrinamento / Defrost Power	x kW	Classe / Classx	GWP xxxx CO2-eq xxx t
Resistenza Evaporazione / Evaporation Heater Elx kW	Refrigerante / Refrigerant xxxxx	xxx Kg	
Illuminazione / Lighting	xx W	Cap. xxx	
NF nominal Charge			
Rated Pressure	Mpa		
IPX1			
Electrolux Professional SpA - Viale Treviso, 15 - 33170 Pordenone (Italy)			

Tyyppikilvessä näkyvät koneen tunnistetieto- ja tekniset tiedot. Kilven sisältämien tietojen merkitys näkyy alla olevassa taulukossa:

F.Mod.	laitteen valmistustehtaan kuvaus
Comm.Model	kaupallinen kuvaus
P90MTN(*)	sertifiointiryhmä (Tyyppi)
PNC	valmistuksen tuotekoodi
Ser.No.	sarjanumero
V	syöttöjännite
Hz	syöttötaajuus
kW	maksimiottoteho
Cyclopentane	eristyksessä käytetty solutuskaasu
Total Current	kokonaisvirta
kokonaisvirta	sulatusteho
Evaporation Heater El.	vastuksen teho
Lighting	sisävalo
Class	ilmastoluokka
GWP	globaali lämmitysvaikutus
CO2 eq	kasvihuonekaasujen määrä



Refrigerant	jäähdytyskaasun tyyppi
Cap.	nimelliskapasiteetti
IPX1	suojausluokka pölyä ja vettä vastaan
CE	CE-merkintä
Electrolux Professional SpA Viale Treviso 15 33170 Pordenone Italia	valmistaja



**HUOM!**  
Katso tiedot koneen tyyppikilvestä ottaessasi yhteyttä valmistajaan (esim. varaosien tilaamista varten jne.).

## C YLEISTÄ



### VAROITUS

Katso ”Varoitus ja turvallisuustiedot”.

#### C.1 Johdanto

Alla annetaan koneen käyttötarkoitusta ja testausta koskevia tietoja, käsikirjassa käytettyjen merkkien kuvaus (merkit ilmaisevat varoituksen tyyppin), käsikirjassa käytettyjen termien määritelmät sekä muita koneen käyttäjälle hyödyllisiä tietoja.

#### C.2 Lisätietoja

Huomaa, että käsikirjan kuvat ja kaaviot eivät ole oikeassa mittakaavassa. Ne ovat lisäys kirjoitettuihin ohjeisiin ja antavat lyhyen yhteenvedon, mutta eivät kuvaa konetta tarkasti.

Laitteen asennuskaavioissa olevat numeroarvot on annettu millimetreinä ja/tai tuumina.

#### C.3 Laitteiston uusi suunnittelu

Jääkaappien mallisto on suunniteltu uuden järjestelmän pohjalta, jonka avulla on mahdollista optimoida laitteen toiminnot sekä vähentää energian kulutusta ottaen kuitenkin samalla huomioon tilan tarpeen ja ympäristövaikutukset. Alla kuvataan uuden järjestelmän tärkeimmät ominaisuudet:

- Oven karmit sallivat sivuseinien täyttämisen kokonaan eristysvaahdolla ja sisäosa on valmistettu siten, että se tehostaa eristystä.
- Oven tiivisteessä, jolla on kolmesta lokerosta koostuva pallomainen muoto, on kaksinkertainen tiivistepinta, joka vähentää lauhdeveden muodostumista ja kulutusta.
- Kaikki sisäosat (esimerkiksi takatuet) ovat irrotettavissa.
- Laite on varustettu ohjaimella, joka jakaa ilmavirran laitteen sisällä tasaisesti, jolloin lämpötila pysyy samana myös silloin, kun laitteeseen laitetaan liikaa elintarvikkeita.
- Kompressori on sijoitettu siten, että kaasun täyttö käy helposti.
- Mahdollisia kylmäkaasuja on erityyppisiä:
  - R134a
  - R404a
  - R290

#### C.4 Helppo puhdistus

Jääkaappimalliston laitteet on helppo puhdistaa, koska sisätilan kulmat ovat säteittäisiä ja koska kaikki sisäosat voidaan irrottaa.

#### C.5 Kierrätettävyys ja ympäristövaikutukset

Laitteet on suunniteltu ottaen huomioon niiden vaikutus ympäristöön ja niissä käytetään:

- Syklopentaania vaahtoon, joka mahdollistaa paremman eristyksen ja on 100 % ”ympäristöystävällistä”(ei ympäristölle haitallisia vaikutuksia).
- Jäähdytysyksiköissä käytetään voimassa olevan lainsäädännön sallimaa kylmäainetta HFC (R134a/R404a) tai HC (R290).
- Jäähdytysyksikkö on irrotettavissa yhtenä osana.
- Laitteen osat on tehty kierrätettävästä materiaalista.

#### C.6 Käyttötarkoitus ja rajoitukset

Valmistamamme koneet on suunniteltu ja optimoitu korkealaatuista toimintaa ja tehokkuutta silmällä pitäen. Laite on tarkoitettu elintarvikkeiden jäähdyttämiseen ja/tai säilyttämiseen.

Kaikenlainen muu käyttö katsotaan käyttötarkoituksen vastaiseksi.



##### VARO

Älä käytä laitetta pullojen säilyttämiseen: sisällä olevat ritilät eivät sovellu tähän tarkoitukseen.



##### VARO

Konetta ei saa asentaa ulkotiloihin ja/tai ympäristöön, jossa se on alttiina sään vaikutukselle (sade, suora auringonvalo jne.).



##### HUOM!

Valmistaja ei vastaa käyttötarkoituksen vastaisesta käytöstä.

#### C.7 Tarkastukset

Laitteiden korkealaatuinen toiminta ja tehokkuus on varmistettu laboratoriotestien avulla.

Laite on toimitettaessa käyttövalmis.

Testi- ja tarkastusraportit sisältyvät laitteen mukana toimitettujen asiakirjojen liitteisiin (silmäämääräinen tarkastus - sähköosien tarkastus - toimintatarkastus).

#### C.8 Tekijänoikeudet

Tämä käsikirja on tarkoitettu ainoastaan käyttäjän ohjekirjaksi, ja sen saa luovuttaa kolmansille osapuolille vain Electrolux Professional -yhtiön luvalla.

#### C.9 Käsikirjan säilyttäminen

Käsikirja on säilytettävä ehjänä koko koneen käyttöajan aina sen lopulliseen käytöstäpoistoon saakka. Jos kone luovutetaan, myydään, vuokrataan tai annetaan leasing-käyttöön, tämän käsikirjan tulee seurata konetta.

#### C.10 Käsikirjan kohderyhmä

Tämä käsikirja on tarkoitettu seuraaville henkilöille:

- kuljetusliike ja konetta siirtävä henkilöstö
- asennus- ja käyttöönottohenkilöstö
- koneen käyttäjien työnantaja ja työpaikan vastuhenkilö
- koneen normaaliin käyttöön osallistuva henkilöstö
- pätevä henkilökunta – huoltopalvelu (katso huoltokäsikirjaa).

## C.11 Määritelmät

Seuraavassa on määritelmät tärkeimmille käsikirjassa käytetyille termeille. Lue nämä määritelmät huolellisesti ennen muiden osien lukemista.

Käyttäjä	Koneen asennus-, säätö-, käyttö- ja huoltohenkilökunta, puhdistus- ja korjaustöitä suorittavat henkilöt sekä kuljetukseen osallistuvat henkilöt.
Valmistaja	Electrolux Professional SpA tai mikä tahansa Electrolux Professional SpA: n valtuutettu huoltoliike.
Koneen normaaliin käyttöön osallistuva henkilöstö	Käyttäjät, jotka ovat saaneet ohjeet ja koulutuksen koneen normaaliin käyttöön liittyviin toimenpiteisiin sekä siihen liittyviin vaaroihin.
Huoltopalvelu tai pätevä henkilökunta	Valmistajan valmentama/kouluttama henkilö, joka ammatitaitonsa, kokemuksensa, erityiskoulutuksensa sekä tapaturmantorjuntamääräysten tuntemuksen perusteella pystyy arvioimaan koneella suoritettavat toimenpiteet ja tunnistamaan ja välttämään mahdolliset vaarat. Hän on mekaniikan, sähkötekniikan ja elektronikka-alan jne. ammattilainen.
Vaara	Mahdollisten vammojen ja terveysvaarojen aiheuttaja.
Vaaratilanne	Mikä tahansa tilanne, jossa käyttäjä altistuu yhdelle tai useammalle vaaralle.
Riski	Mahdollisten vammojen tai terveysvaarojen todennäköisyyden ja vakavuuden yhdistelmä vaaratilanteessa.
Suojaukset	Turvatoimenpiteet, jotka sisältävät erityisten teknisten menetelmien käytön (suojukset ja turvalaitteet) käyttäjien suojaamiseksi vaaroilta.
Suojus	Koneen osa, jota käytetään erityisellä tavalla suojuksen aikaansaamiseksi fyysisen esteen avulla.
Turvalaite	Laitte (muu kuin suojus), joka poistaa vaaran tai vähentää sitä. Laitetta voidaan käyttää yksinään tai yhdessä suojuksen kanssa.

Asiakas	Henkilö, joka on ostanut koneen ja/tai joka päättää sen käytöstä ja käyttää sitä (esimerkiksi yritys, yrittäjä tai yhtiö).
Hengenvaarallinen sähköisku	Sähkövirran vahingossa tapahtuva purkautuminen ihmiskehoon.

## C.12 Vastuu

**Valmistaja ei vastaa millään tavalla vahingoista ja toimintahäiriöistä, jotka ovat aiheutuneet:**

- tämän käsikirjan ohjeiden noudattamisen laiminlyönnistä
- korjausten suorittamisesta sääntöjen vastaisesti ja muiden kuin varaosaluettelon sisältämien varaosien käytöstä (muiden kuin alkuperäisten varaosien ja lisävarusteiden asentaminen ja käyttäminen voi haitata koneen toimintaa ja saada valmistajan alkuperäisen takuun raukeamaan)
- asiantuntemattomien henkilöiden suorittamista toimenpiteistä
- valtuuttamattomista muutoksista tai toimenpiteistä
- puuttavasta, puutteellisesta tai riittämättömästä huollosta
- koneen epäasianmukaisesta käytöstä
- ennakoimattomista poikkeustilanteista
- laitteen käytöstä asiantuntemattoman ja/tai kouluttamattoman henkilöstön toimesta
- käyttömaassa voimassa olevien työpaikkaa koskevien turvallisuus-, hygieni- ja terveystieteiden noudattamatta jättämisestä.

Valmistaja ei vastaa millään tavalla vahingoista, jotka ovat aiheutuneet käyttäjän tai asiakkaan tekemien omavaltaiten muutosten tai muunnosten vuoksi.

Työnantaja tai työpaikan vastuuhenkilö tai tekniseksi tukihenkilöksi määritetty henkilö on vastuussa työntekijöiden käyttöön annettavien, sopivien henkilösuojainten määrittämisestä ja valitsemisesta käyttömaassa voimassa olevien määräysten mukaisesti.

Valmistaja ei millään tavoin vastaa käsikirjan sisältämistä mahdollisista epätasällisyyksistä, mikäli ne johtuvat painovirheistä tai käänkövirheistä.

Mahdolliset asennusta, käyttöä ja huoltoa koskevien ohjeiden lisäykset, jotka valmistaja katsoo tarpeelliseksi toimittaa asiakkaalle, on säilytettävä yhdessä käsikirjan kanssa, johon ne olennaisesti kuuluvat.

## D KULJETUS, SIIRTÄMINEN JA VARASTOINTI



### VAROITUS

Katso *“Varoitus ja turvallisuustiedot”*.

### D.1 Käsitteleminen



#### VARO

Koneet täytyy kuljettaa pystysuorassa asennossa. Mikäli konetta on kuljetettu vaakasuorassa on odotettava muutama tunti ennen sen käynnistämistä.

#### D.1.1 Siirtotoimenpiteet

##### Ennen nostoa:

- tarkista, että kaikki toimenpiteeseen osallistuvat ovat turvallisissa paikoissa ja estä sivullisten pääsy siirtoalueelle
- varmista, että kuorma on tasapainossa
- tarkista, että kuormasta ei pääse putoamaan mitään noston aikana. Ohjaa kuormaa pystysuunnassa törmäysten välttämiseksi.
- siirrä konetta mahdollisimman matalalla.

#### D.1.2 Kuorman laskeminen maahan

Poista kone puualustalta, siirrä se sivulle ja anna sen liukua maahan.

### D.2 Pakkauksen purkaminen



#### TÄRKEÄÄ

Tarkista heti, ettei tuote ole vahingoittunut kuljetuksen aikana. Tarkista pakkaus ennen kuorman purkamista ja sen jälkeen.

Poista pakkaus. Ole varovainen kun otat laitteen pakkauksesta ja käsittelet sitä, jotta se ei saa iskuja.



#### HUOM!

- Tuotteen turvallinen kuljettaminen ja asiakkaalle toimittaminen on kuljetusliikkeen vastuulla.
- Tee ilmoitus kuljetusliikkeelle, jos havaitset näkyviä tai piileviä vikoja.
- Merkitse mahdolliset vahingot tai puutteet rahtikirjaan laitetta vastaanottaessasi.
- Kuljettajan täytyy allekirjoittaa rahtikirja: kuljetusliike voi hylätä valituksen, jos rahtikirjaa ei ole allekirjoitettu (kuljetusliike voi toimittaa tarpeellisen lomakkeen).

Pura kone pakkauksesta seuraavalla tavalla:




- Leikkaa pakkaushihnat ja poista suojakelmu, varo naarmuttamasta pintoja, jos käytät apuna saksia tai veistä.
- Poista pahvinen yläsuojus, polystyreenisuojuukset ja sivusuojukset.

- Ruostumattomasta teräksestä valmistettujen laitteiden suojakalvo on irrotettava hyvin hitaasti ja tasaisesti, jotta liimaa ei jää kiinni pintoihin.
- Mikäli näin käy, liimajäänteet voi tarvittaessa poistaa syövyttämättömällä liuottimella. Huuhtelee ja kuivaa pinta lopuksi huolellisesti.
- Pyyhi kaikki ruostumattomat teräspinnat vaseliiniöljyyn kastetulla liinalla siten, että pintaan muodostuu suojaava kalvo.

#### D.2.1 Pakkauksen hävittäminen

Pakkausmateriaalit tulee hävittää laitteen käyttömaassa voimassa olevien määräysten mukaisesti. Kaikki pakkausmateriaalit ovat ympäristöystävällisiä.

Ne voidaan säilyttää ilman vaaraa, tai ne voidaan kierrättää tai polttaa jätteiden polttolaitoksessa. Kierrätyskelpoiset muoviosat on merkitty seuraavasti:

	<b>Polyeteeni</b> <ul style="list-style-type: none"> <li>• Ulkopakkaus</li> <li>• Ohjepussi</li> </ul>
	<b>Polypropeeni</b> <ul style="list-style-type: none"> <li>• Pakkausnauhat</li> </ul>
	<b>Styroksi</b> <ul style="list-style-type: none"> <li>• Kulmasuojukset</li> </ul>

Puu- ja pahviosat voidaan hävittää koneen käyttömaassa voimassa olevien määräysten mukaisesti.

#### D.3 Varastointi

Laite ja/tai sen osat on varastoitava suojattuina kosteudelta, voimakkailla aineilla ja värähtelyiltä ympäristön lämpötilassa välillä -10 °C [14 °F] ja 50 °C [122 °F].

Laitteen varastointipaikassa tulee olla vaakasuorassa oleva tukialusta, jotta laitteen osat eivät voi vääntyä eivätkä sen tukialat vaurioidu.



#### VARO

On erittäin tärkeää, että laite on tasapainossa, sillä epätasapaino voi vaikuttaa haitallisesti sen toimintaan.

## E TEKNISET TIEDOT



### VAROITUS

Katso *“Varoitus ja turvallisuustiedot”*.

kaasut ovat ilmatiiviisti suljetun laitteen sisällä. Jäähdytysyksiköissä käytetään nestemäistä HFC-kylmäainetta (R134a (GWP:1430)/R404a (GWP:3922)/R407a (GWP:2107)) tai R290-malleissa HC-kylmäainetta, joka vastaa voimassa olevia määräyksiä. Kaasun tyyppi on mainittu tyyppikilvessä. Kaasun CO<sub>2</sub>-ekvivalentti voidaan laskea kertomalla GWP-arvo kaasun määrällä.

#### E.1 Käytetyt materiaalit ja nesteet

Elintarvikkeisiin kosketuksissa olevat pinnat on valmistettu teräksestä tai pinnoitettu myrkyttömällä muovilla. Fluoratut

#### E.2 Tärkeimmät tekniset ominaisuudet

Hyllyritilöiden mitat mm	520 x 442 (600 mm:n mallit) 700 x 530 (900 mm:n mallit)
Bruttotilavuus l	470 (600 mm:n mallit) 720 (900 mm:n mallit)
Syöttöjännite V	230 V / 50 Hz <sup>1</sup> 220 V / 60 Hz <sup>1</sup> 220 V / 50–60 Hz <sup>1</sup>

1. Mallista riippuen

Kaapin lämpötila-alue	
Umpiovelliset ja lasiovelliset jääkaappimallit	0/+10
Umpiovelliset pakastinmallit	-15/-22
Jääkaappimallit erillisillä sisätiloilla	0/+10 0/+10
Jääkaappi-pakastinmallit erillisillä sisätiloilla	0/+10 -15/-22
“Jäätelökaappi“-mallit	-12/-28
“Marine“-jääkaappimallit	0/+10
“Marine“-pakastinmallit	-15/-22



#### HUOM!

Energietietokilpi koskee alkuperäistä rakennetta.

## F ASENTAMINEN JA KOKOONPANO



### VAROITUS

Katso ”Varoitus ja turvallisuustiedot”

#### F.1 Johdanto

Laitteen asianmukaisen toiminnan ja turvallisen käytön varmistamiseksi on erittäin tärkeää noudattaa tarkasti tässä kappaleessa annettuja ohjeita.



### VARO

Varmista ennen laitteen siirtämistä, että nostovälineen kapasiteetti on riittävä laitteen painoon nähden.

#### F.2 Asiakkaan vastuu

Asiakkaan tehtävät, vaatimukset, toimenpiteet ja vastuut ovat seuraavat:

- Kone tulee kytkeä maadoitettuun pistorasiaan ja verkkovirran jännitteen tulee vastata tyyppikilvessä mainittuja arvoja.
- laitteeseen on asennettava herkkä vikavirtasuojakytkin, jossa on manuaalinen nollaus
- Sähköliitäntää koskevat ohjeet löytyvät kappaleesta *Sähköliitäntä*.
- Asiakkaan tulee varmistaa, että laitteen asennusalue on tasainen.

#### F.3 Sijoittaminen

Asenna kone hyvin ilmastoituun tilaan, mahdollisimman kauas lämmönlähteistä (esimerkiksi lämpöpattereista tai ilmastointilaitteista) varmistaaksesi jäähdytyslaitteiston asianmukaisen toiminnan.

Jos laite asennetaan ympäristöön, jossa on syövyttäviä aineita (klooria tms.), suosittelemme kaikkien pintojen sivelemistä vaseliiniöljyyn kastetulla liinalla, jotta pintaan muodostuu suojaava kalvo.

Lauhdutinta ei saa milloinkaan peittää edes väliaikaisesti, jotta sen ja siten myös itse koneen toimintaan ei aiheudu häiriöitä.

Kone kuljetetaan asennuspaikalle ja irrotetaan pakkausalueelta vasta asennuksen alkaessa.

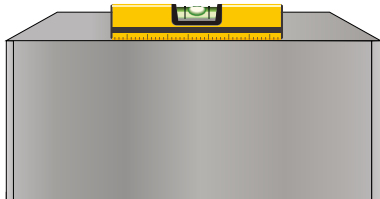
Koneen asennuksen valmistelu:

- Aseta kone valitulle paikalleen.
- Säädä korkeus ja vaakasuoruus säädettävien jalkojen avulla varmistaen samalla, että ovi sulkeutuu vaivattomasti



### VARO

On erittäin tärkeää, että laite on tasapainossa, sillä epätasapaino voi vaikuttaa haitallisesti sen toimintaan.



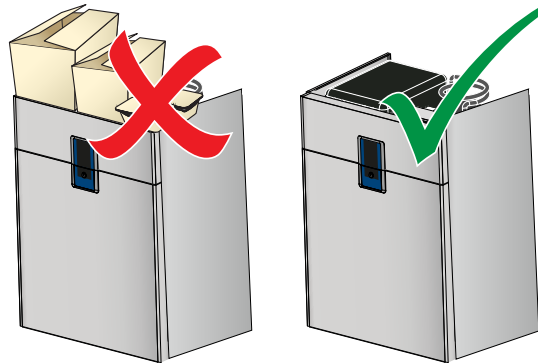
Mikäli kone asennetaan tilaan, jonka katto on matalalla (2100 mm), jalat täytyy vaihtaa matalampiin jalkoihin, joita voidaan tilata (sarjan koodi 880326 – 4 jalkaa H67-80).



### VARO

Odota vähintään 2 tuntia ennen laitteen käyttöönottoa, jotta öljy ehtii virrata kompressoriin.

Ilmankierron on oltava hyvä laitteen yläpuolella jäähdytysyksikön päällä. Laitteen päälle ei saa laittaa tarjottimia, pahlavälikkeitä, astioita tai muuta materiaalia.

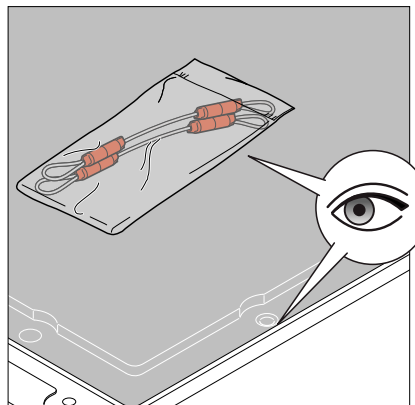
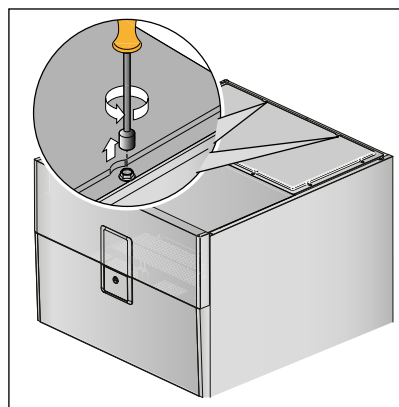


#### F.4 Kaatumisen estävien vaijerien asentaminen laitteeseen

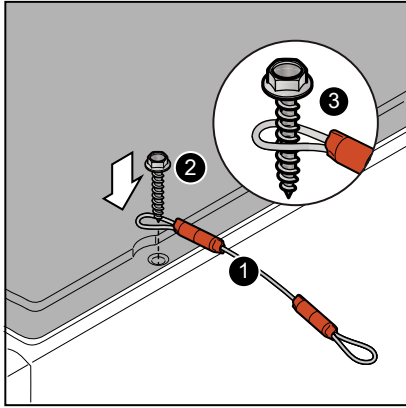
Laitteen asentamisen aikana on muistettava kiinnittää siihen kaatumisenestovaijerit. Toimi seuraavalla tavalla:

##### Mallit 600 mm

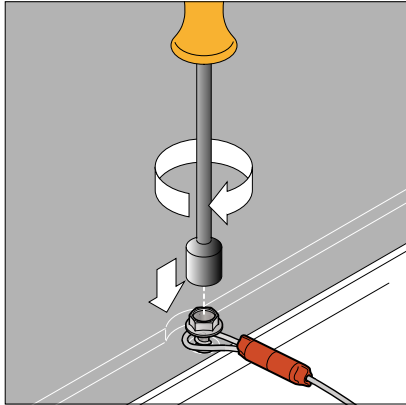
1. ruuvaa auki kaksi kuusiruuvia koneen ylätasosta kuten kuvassa ja ota vaijerit esiin pakkauksesta:



2. pujota vaijerin silmukka kuusioruuviin kuten kuvassa:



3. kiinnitä ruuvi takaisin laitteen ylätasoon:

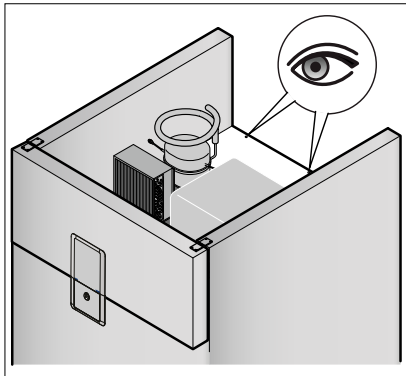


4. lopuksi vaijeri on kiinnitettävä seinään ruuvitulpan avulla laitteen varmistamiseksi paikalleen.

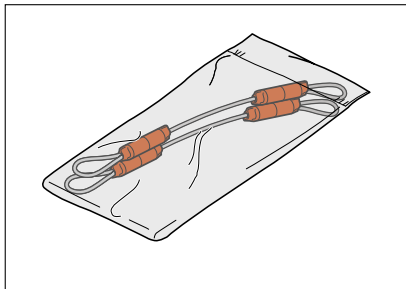
5. Toista toimenpide toiselle vaijerille.

#### Mallit 900 mm

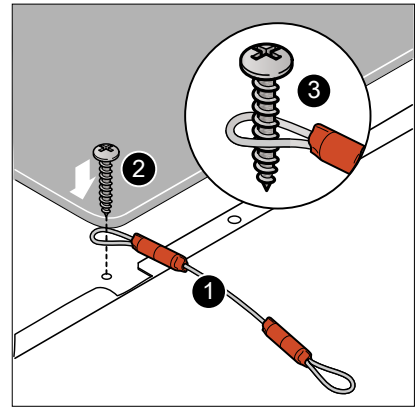
1. koneen ylätasossa on 2 reikää seuraavassa kuvassa näkyvissä kohdissa:



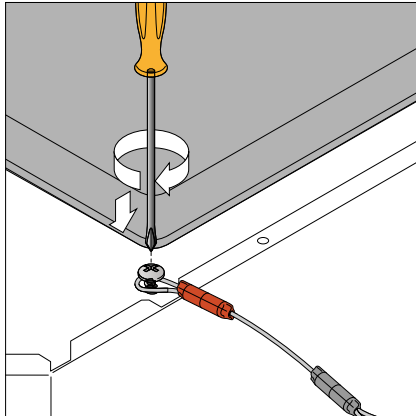
2. ota vaijerit pakkauksesta:



3. pujota vaijerin silmukka toiseen koneen mukana toimitetuista ruuveista kuten kuvassa:



4. kiinnitä ruuvi takaisin laitteen ylätasoon:



5. lopuksi vaijeri on kiinnitettävä seinään ruuvitulpan avulla laitteen varmistamiseksi paikalleen.

## F.5 Umpiovien avautumissuunnan vaihtaminen



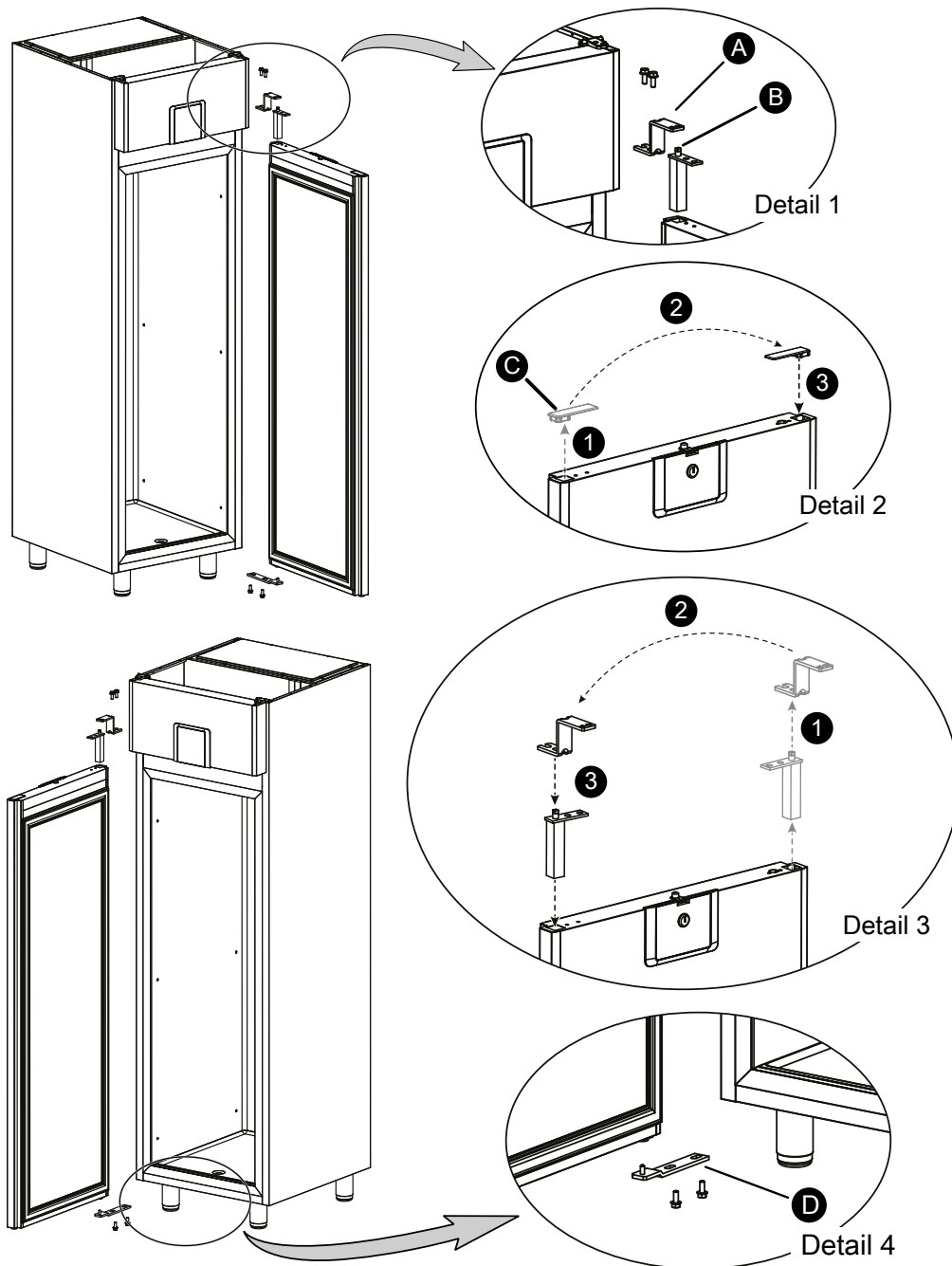
### VARO

Käyttäjä ei voi muuttaa oven kätisyyttä lasiovimalleissa. Lasiovimallit toimitetaan oven avautumissuunta vasemmalta oikealle. Oven kätisyyden vaihtamiseksi on kutsuttava huoltopalvelu.

Jääkaappien ovet aukeavat normaalisti oikealle.

Jos haluat vaihtaa avautumispuolen vasemmalle, toimi seuraavalla tavalla:

- Avaa käyttöpaneeli avaamalla paneelin ja oven välissä olevat 2 ruuvia.
- Poista vasemmalla oleva tulppa ja aseta se käyttöpaneelin oikealle puolelle.
- Avaa ylemmän kannattimen "A" 2 kiinnitysruuvia ja saranan ruuvi "B" sekä 2 kiinnitysruuvia (Kohta 1).
- Poista vasemmalla oleva tulppa "C" ja aseta se oikealle (Kohta 2).
- Irrota ovi, ota sarana paikaltaan, siirrä se oikealta vasemmalle ja laita se reikään kuten kuvassa (Kohta 3).
- Aseta ylempi kannatin "A" oven ja laitteen yläosan väliin ja kiristä kiinnitysruuvit (Kohta 3).
- Irrota alempi kannatin "D" paikaltaan ja asenna se paikalleen vastakkaiselle puolelle (Kohta 4).
- Aseta ovi alempaan kannattimeen "D".
- Aseta ovi ennen ruuvien kiristämistä samaan linjaan paneelin kanssa säätäen ala- ja yläkannattimia. Varmista myös, että tiiviste on kaikilla puolilla oikeassa asennossa.
- Kiristä sitten kannattimien kiinnitysruuvit.
- Sulje taas käyttöpaneeli ja kiristä 2 paneelin ja oven välillä olevaa ruuvia (jotka oli löysätty).



## F.6 Puoliovien kätisyyden vaihtaminen

Jääkaappien ovet aukeavat normaalisti oikealle.

Jos haluat vaihtaa avautumispuolen vasemmalle, toimi seuraavalla tavalla:

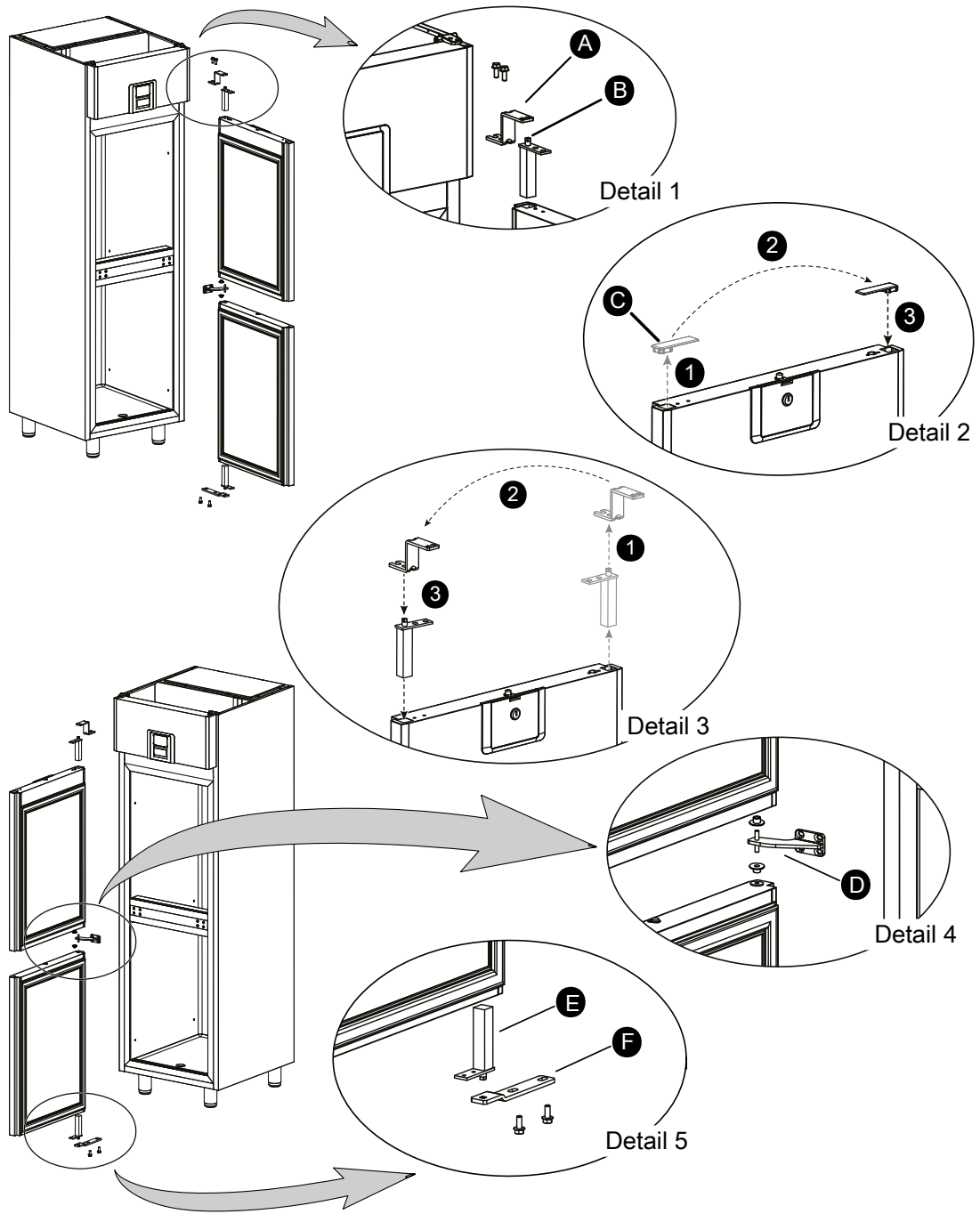
- Avaa käyttöpaneeli avaamalla paneelin ja oven välissä olevat 2 ruuvia.
- Poista vasemmalla oleva tulppa ja aseta se käyttöpaneelin oikealle puolelle.
- Avaa ylemmän kannattimen "A" 2 kiinnitysruuvia ja saranan ruuvi "B" sekä 2 kiinnitysruuvia (Kohta 1).
- Poista vasemmalla oleva tulppa "C" ja aseta se oikealle (Kohta 2).
- Irrota keskimäinen kannatin "D" ja asenna se paikalleen vastakkaiselle puolelle (Kohta 4).
- Irrota alempi sarana "E" ja alempi kannatin "F" paikoiltaan ja asenna ne paikoilleen vastakkaiselle puolelle (Kohta 5).

- Aseta alempi ovi alemman saranan "E" päälle.
- Kiinnitä keskimäinen kannatin "D".
- Aseta ylempi ovi keskikannattimen "D" päälle.
- Aseta ylempi kannatin "A" oven ja laitteen yläosan väliin ruuvaamalla kiinnitysruuvit paikalleen.
- Aseta ovi ennen ruuvien kiristämistä samaan linjaan paneelin kanssa säätäen ala- ja yläkannattimia. Varmista myös, että tiiviste on kaikilla puolilla oikeassa asennossa.
- Kiristä sitten kannattimien kiinnitysruuvit.
- Sulje taas käyttöpaneeli ja kiristä 2 paneelin ja oven välillä olevaa ruuvia (jotka oli löysätty).



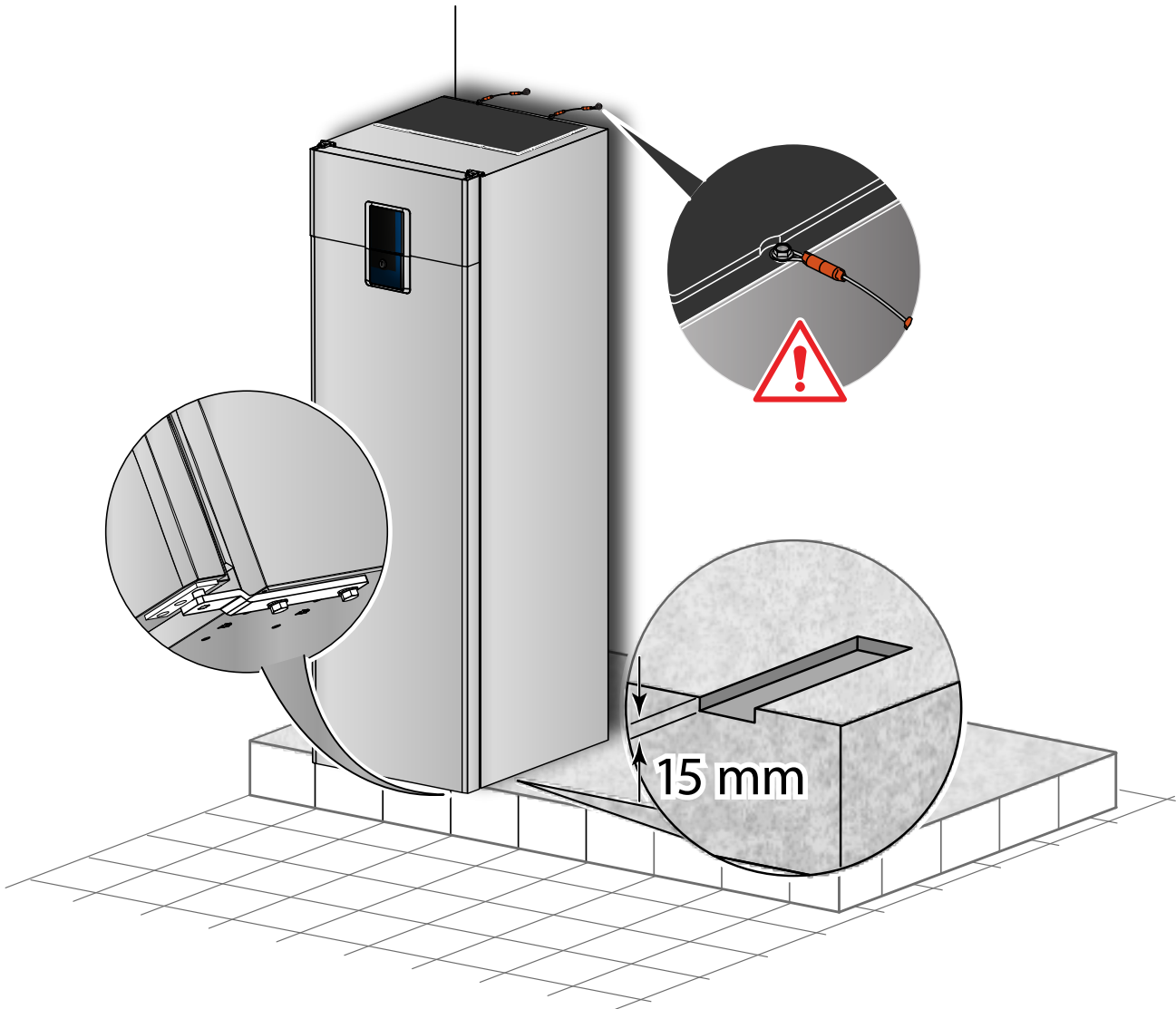
### HUOM!

Kun kuvatut toimenpiteet on suoritettu, laitteessa olevat reiät suljetaan erityisillä muovitulilla.



**HUOM!**

Jos asennus tehdään betonisokkeliin, tee oven alemman kannattimen kohdalle 2 koloa, joiden syvyys on kannattimen paksuus ja ruuvin kannan mitta (ainakin 15 mm), kuten seuraavassa kuvassa:

**G KONEEN KÄYTÖSTÄPOISTO JA ROMUTUS****VAROITUS**

Katso *“Varoitus ja turvallisuustiedot”*

**G.1 Hävitettävien materiaalien varastointi**

Kun laite on käyttöikänsä lopussa, omistajan tulee huolehtia sen asianmukaisesta hävittämisestä.

Mallista riippuen ovet tulee irrottaa paikaltaan ennen laitteen toimittamista jätehuoltoon.

ERIKOISJÄTTEET voidaan varastoida tilapäisesti ennen lopullista käsittelyä ja/tai jätteiden keruuta. Aina on kuitenkin noudatettava kunkin maan ympäristönsuojelumääräyksiä.

**G.2 Koneen purkamiseen liittyvät toimenpiteet**

Ennen koneen lopullista käytöstäpoistoa on suositeltavaa tarkistaa sen kunto huolellisesti ja arvioida, onko rakenteessa kohtia, joihin voi jätehuollon käsittelyn aikana tulla rakennevaurioita tai muita vikoja.

Koneen osat on hävitettävä lajitellen ne asianmukaisesti (esimerkiksi metallit, öljyt, rasvat, muovit, kumit jne. erikseen).

Eri maiden lainsäädäntö vaihtelee laitteen käytöstäpoistoa koskevilla asioissa. Tämän vuoksi neuvomme noudattamaan sen maan lakeja ja määräyksiä, jossa käytöstäpoisto tapahtuu.

Yleensä käytöstä poistetut laitteistot toimitetaan erityisiin talteenotto- tai jätehuoltokeskuksiin.

Kone puretaan osiin ja sen osat ryhmitellään niiden kemiallisen koostumuksen mukaisesti. Kompressorin sisältä voiteluöljyä ja kylmäainetta, jotka voidaan ottaa talteen ja käyttää uudelleen. Monet jääkaapin osat voi viedä keräyspisteiden erikoisjätteiden säiliöihin.





Laitteeseen kiinnitetty merkki osoittaa, että laitetta ei saa pitää kotitalousjätteenä, vaan että se on hävitettävä asianmukaisesti kaikkien ympäristöön ja ihmisiin kohdistuvien haittojen estämiseksi. Tuotteen kierrätystä koskevia ohjeita on saatavilla laitteen myyntiedustajalta tai jälleenmyyjältä, paikallisesta huoltoilikeestä tai jätehuoltokeskuksesta.



**HUOM!**

Kun kone poistetaan käytöstä lopullisesti, kaikki merkinnät, tämä käsikirja ja muut laitetta koskevat asiakirjat on tuhottava.





CE