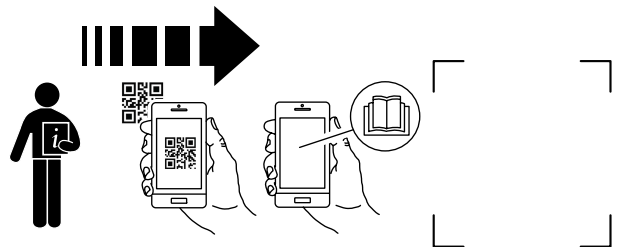


Vertikala kylskåp

Prostore

Type reference P.M....

SE Snabbguide



Innehåll

A	VARNING OCH SÄKERHETSINFORMATION.....	3
B	ALLMÄN INFORMATION.....	9
C	B.1. INSTALLATION OCH MONTERING.....	10
D	KONTROLLPANEL	11
E	FELSÖKNING.....	12

Viktigt meddelande



Läs alla användarinstruktioner, inklusive garantivillkoren, och registrera din apparat innan du installerar och använder den.

Instruktionerna finns tillgängliga med hjälp av QR-koden som sitter på apparaten.

I denna Snabbguide finner du grundinstruktioner om hur du installerar och använder apparaten.

Leta upp QR-koden på första sidan i denna handbok:

1. Se till att du har en app som kan läsa QR-koder på din anordning och en internetuppkoppling.
2. Skanna QR-koden.
3. Registrera din apparat.
4. Läs de dokument du behöver.

Den kompletta installations- och användarhandboken finns även på Electrolux Professional SpA webbplats:

www.electroluxprofessional.com

A VARNING OCH SÄKERHETSINFORMATION

A.1 Allmän information

För att kunna förstå handboken och därmed maskinen på optimalt sätt är det viktigt att ha god kunskap om de termer, grafik och symboler som används i handboken. Följande symboler används i handboken för att utmärka och göra det möjligt att identifiera olika typer av fara:



VARNING

Fara för personalens hälsa och säkerhet.



VARNING

Fara för elchock - farlig spänning.



AKTAS

Fara för skada på apparaten eller skada på produkten.



VARNING

Brandrisk / Brandfarliga ämnen



Tryck



VIKTIGT

Viktiga instruktioner och information om apparaten.



Läs instruktionerna innan du använder apparaten



Upplysningar och förklaringar

- Endast specialutbildad personal är auktoriserad att göra ingrepp på apparaten.
- Produkten är inte avsedd att användas av vuxna eller barn med reducerad fysisk, känslomässig eller mental förmåga eller av personer med bristande erfarenhet eller kunskap, såvida personerna i fråga inte övervakas eller får anvisningar om användningen av produkten av en person som ansvarar för deras säkerhet.
- (ENDAST FÖR EUROPA) Apparaten kan användas av barn från 8 års ålder och personer med reducerad fysisk, känslomässig eller mental kapacitet, eller brist på erfarenhet och kunskap förutsatt att de har erhållit instruktioner eller övervakas i användningen av apparaten på ett säkert sätt och förstår de risker som är förbundna med användning av apparaten.
- Barn bör hållas under uppsikt så att de inte leker med maskinen.
- Förvara allt emballagematerial och alla rengöringsmedel utom räckhåll för barn.
- Rengöring och användarunderhåll skall inte utföras av barn utan översyn
- Använd eller förvara inte bensin eller andra brandfarliga material i närheten av denna eller andra apparater.
- Förvara ej explosiva ämnen, som tryckförsatt behållare med brandfarlig vätska i denna apparat.
- Se informationen på apparatens märkplatta för uppgifter om tillverkare (för att beställa reservdelar, etc.).
- I samband med skrotning av apparaten måste märkningen förstöras.
- Förvara handboken på en säker plats som framtida referens för användare.






A.2 Beskrivning av typreferens

P.M...	
P	Vertikalt kylskåp i serien "Prostore"
•	Modell 90 = 900 mm modul (700 l) 60 = 600 mm modul (400 l)
•	• Version ett temperatur TN = positiv temperatur BT = negativ temperatur
•	• Version två temperatur Ingen= endast en temperatur TN = positiv temperatur BT = negativ temperatur

•	Ventilationstyp Ingen= standard (övre ventilation) / M= Marine (frontventilation)
•	Typ av kylmedium Inget = inbyggd kylhurts R134a eller R404a eller Fristående modeller HC= Inbyggd kylhurts R290

A.3 Personal protection equipment

Sammanfattande tabell över vilken personlig skyddsutrustning (PSU) som ska användas under de olika faserna av användningen av apparaten.

Arbetskede	Skyddskläder 	Skyddsskor 	Handskar 	Skyddsglasögon 	Skyddshjälm 
Transport	—	●	○	—	—
Hantering	—	●	○	—	—
Uppackning	—	●	○	—	—
Installation	—	●	● ¹	—	—
Ordinarie användning	●	●	● ²	—	—
Inställningar	○	●	—	—	—
Ordinarie rengöring	○	●	● ¹⁻³	○	—
Extraordinär rengöring	○	●	● ¹⁻³	○	—
Underhåll	○	●	○	—	—
Demontering	○	●	○	○	—
Skrotning	○	●	○	○	—
Key:					
●	PPE REQUIRED				
○	PPE AVAILABLE OR TO BE USED IF NECESSARY				
—	PPE NOT REQUIRED				

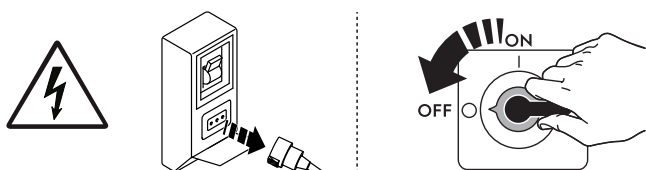
1. Under dessa ingrepp måste skärsäkra skyddshandskar användas. Operatör, specialiserad personal och andra personer som använder apparaten, men inte använder lämplig personlig skyddsutrustning, kan exponeras för risker för hälsovådliga situationer (beroende på modell).

2. Under denna användning ska du använda skyddshandskar för att skydda händerna från kontakt med de kalla plåtarna som tas ut ur apparaten. Operatör, specialiserad personal och andra personer som använder apparaten, men inte använder lämplig personlig skyddsutrustning, kan exponeras för risker av kemisk art och eventuellt för hälsovådliga situationer (beroende på modell).

3. Under dessa ingrepp ska du använda skyddshandskar som passar för kontakt med de kemiska substanser som används (se säkerhetsinformationsbladet för de substanser som används för information om den personliga skyddsutrustning som krävs). Operatör, specialiserad personal och andra personer som använder apparaten, men inte använder lämplig personlig skyddsutrustning, kan exponeras för risker av kemisk art och eventuellt för hälsovådliga situationer (beroende på modell).

A.4 Allmän säkerhet

- Apparaten är utrustad med elektriska och/eller mekaniska säkerhetsanordningar som är avsedda att skydda personalen och apparaten själv.
- All användning av apparaten är förbjuden när skydd, skyddsanordningar och säkerhetsanordningar är borttagna och när ändringar gjorts på sådana anordningar.
- Gör inga ändringar på de delar som medföljer produkten.
- Vissa illustrationer i handboken visar apparaten eller delar av denna utan skydd eller med borttagna skydd. Illustrationer av denna typ har endast förtydligande syfte. Det är alltid förbjudet använda apparaten utan skydd eller med urkopplade skydd.



Innan någon typ av installation, montering, rengöring eller underhållsarbete utförs måste apparaten skiljas från strömförande nät.

- Det är förbjudet att ta bort apparatens märkningar, säkerhets-, färo- och påbudsskyltar som finns på apparaten och att göra dem oläsbara.
- A-viktade bullernivåer överskrider ej 70 dB(A).¹
- Undvik all exponering av utrustningen för ozon - använd inte ozongeneratorer i rum där utrustningen installeras.

1. Bullervärdena har avlästs enligt EN ISO 11204. Värdet kan öka beroende på vilken arbetsplats mätningen utförs på.

- Följande ingrepp skall endast utföras av specialiserad och auktoriserad tekniker eller Kundservice som bär passande personlig skyddsutrustning (A.3 *Personal protection equipment*), och som förfogar över korrekta verktyg och hjälpmedel, och som kan be tillverkaren om en servicehandbok:
 - Installation och montering
 - Installation av kondensorenhet för kylmedium
 - Uppställning
 - Elektrisk anslutning
 - Rengöring av apparaten, reparation och extraordinärt underhåll
 - Skrotning av apparaten
 - Att arbeta på den elektriska utrustningen
 - Demonteringsingrepp för apparater som innehåller R290 eller R-744 (med högtryckssatt kylsystem)
 - Nedmonteringsingrepp för apparater som använder sig av brandfarliga isoleringsgaser.





A.5 Skyddsanordningar som är installerade på apparaten

Skydd

Apparaten har:

- fasta skydd (höljen, lock, sidopaneler, etc.) som är fixerade vid apparaten och/eller dess stomme med skruvar eller snabbkopplingar som endast kan demonteras eller öppnas med specialverktyg – därför skall användaren inte avlägsna eller ändra på dessa anordningar. Tillverkaren accepterar inget ansvar för skador som beror på att anordningarna manipulerats eller att de inte har använts.
- rörliga, förreglade skydd (dörrar/luckor) för åtkomst till maskinens insida.
- åtkomstdörrar/luckor till apparatens elektriska utrustning består av paneler upphängda på gångjärn som måste öppnas med verktyg. Panelen eller dörren/luckan får inte öppnas då apparaten är ansluten till strömförande nät.

A.6 Säkerhetsskyltar som skall sättas upp på apparaten eller i området runt apparaten

Förbud	Betydelse
	Det är förbjudet att avlägsna säkerhetsanordningar
	Det är förbjudet att använda vatten för att släcka eldsvådor (placerad på eldetaljer)
Fara	Betydelse
	försiktighet, het yta
	Fara för elchock (placerad på eldetaljer med angivelse av spänningen).

A.7 Felaktig användning där felaktigheten är förutsägbar

All användning som skiljer sig från vad som specificeras i denna handbok betraktas som felaktig. Under användning av apparaten får andra aktiviteter som kan tänkas vara felaktiga och som rent allmänt kan utgöra skaderisk för användaren eller skada apparaten ej utföras. Felaktig användning där felaktigheten är förutsägbar inkluderar:

- Bristande underhåll, rengöring och regelbundna kontroller av apparaten.
- strukturella ändringar eller ändringar på funktionslogiken,
- ändringar på skydd eller säkerhetsanordningar,
- att användare, specialiserad personal och underhållstekniker inte använder personlig skyddsutrustning.
- att inte använda adekvata tillbehör (t ex att använda fel verktyg, stege).
- Att placera bränsle eller brandfarligt material (material som inte har med bearbetningsprocessen att göra) i närheten av apparaten.
- Felaktig installation av apparaten.
- att föremål placeras i apparaten som inte är kompatibla med apparatens användning, eller som kan orsaka skador på apparaten/ personer, eller förorena miljön.
- Att stiga upp på apparaten.
- Att anvisningarna om avsedd användning av apparaten inte följs.
- andra beteenden som medför risker som inte kan elimineras av tillverkaren.
- att inte tillse fullständig stängning av dörrar/luckor och lådor, genom glömska eller slarv
- att placera produkter i utrymmena så att korrekt ventilation förhindras och/eller att dörrar/luckor/lådor inte stängs korrekt
- att överstiga tillåten vikt för varje hylla/låda

A.8 Kvarstående risker

Apparaten har flera kvarstående risker som inte fullständigt eliminerats på projektstadiet eller genom installation av lämpliga skydd. Tillverkaren informerar därför operatören, genom denna handbok, om dessa risker och om vilken personlig skyddsutrustning som skall användas av personalen. För att reducera risker, se till att det finns tillräckligt med utrymme då du installerar apparaten.

För att detta villkor skall uppfyllas måste områdena runt apparaten alltid vara:

- vara fria från hinder (som stegar, verktyg, behållare, lådor, osv.),
- vara rena och torra,
- vara väl upplysta.

För kundens information illustreras nedan de risker som kvarstår på apparaten. De illustrerade beteendena är att betrakta som felaktiga och därmed strängt förbjudna.

Kvarstående risker	Beskrivning av den farliga situationen
Risk att halka eller falla	Operatören kan halka på grund av att det finns vatten, vätskor eller smuts på golvet
Risk för brännskada/skrubbsår (t ex ugnselement, iskall behållare, lameller och rör i kylkretsen)	Operatören vidrör avsiktligt eller oavsiktligt vissa komponenter inuti apparaten utan att använda skyddshandskar.
Elchock	Kontakt med elektriska, spänningsförande delar i samband med underhåll som utförs medan spänningen är påslagen
Risk för fall från hög höjd	Operatören använder olämpliga system för att komma åt delar på ovansidan av maskinen (t.ex. stegar, eller om operatören klättrar upp på apparaten)
Risk för krosskada eller annan skada	Den specialiserade personalen kanske inte har fäst kontrollpanelen som ger åtkomst till teknikutrymmet på rätt sätt. Panelen kan stängas plötsligt.
Risk att laster välter	Under hantering av apparaten eller emballaget innehållande apparaten med hjälp av olämpligt lyftsystem eller med obalanserad last
Risk av kemisk art (kylgas)	Inandning av kylgas. Observera därför alltid etiketterna på apparaten
Plötslig stängning	Operatör vid normal användning av apparaten kan plötsligt och avsiktligt stänga lucka/dörr/låda (i förekommande fall, beroende på typ av apparat).

A.9 Tekniska data

- Märkplatta och energimärkning beskriver konfigurering i originaltillstånd.
- Den maskin som kan arbeta vid 50 Hz eller 60 Hz behöver inte ställas in av användaren.

Använda material och vätskor

- R290 gasen är potentiellt både brandfarlig och explosiv. Vidtag alla försiktighetsåtgärder som är möjliga för att undvika de risker som kan kopplas till denna gas, speciellt under rutinunderhåll eller extraordinära ingrepp på apparaten.
- På apparater som använder R-744 som kylmedium är konstruktionstrycket 14 MPa (140 bar).
OBSERVERA: kylsystemet är satt under högt sidotryck. Manipulera inte systemet. Kontakta specialiserad personal innan omhändertagande sker.

A.10 Klimatklass

Klimatklass

Den klimatklass som anges på typskylten refererar till följande värden:

- **För modeller med fullt isolerad dörr, "glassförvaring" och "Marine"-modeller:**
Klimatklass 5:
 - 43°C (IEC/EN 60335-2-89)
 - 40°C i utrymme med 40 % relativ luftfuktighet (EN 16825/EN ISO 22041).
- **Modeller med glasdörr:**
Klimatklass 5:
 - 43 °C (IEC/EN 60335-2-89)
 - 30 °C i rum med 55 % relativ luftfuktighet (EN 16825/EN ISO 22041).

A.11 Transport, hantering och magasinering

- Transport (dvs. flyttning av apparaten från en ort till en annan) och hantering (dvs. flyttning inom arbetsplatsen) måste ske med hjälp av särskilda anordningar med lämplig kapacitet.
- Var vänlig läs informationen på emballaget angående staplingsmöjlighet under transport, hantering och förvaring.
- Under lastning och avlastning är det förbjudet att vistas under upphängda laster. Det är förbjudet att gå in och vistas i arbetsområdet för personal som inte är auktoriserad.
- Maskinens vikt är inte tillräcklig för att den skall stå stilla.
- Vid hantering av apparaten är det förbjudet att lyfta eller förankra den i dess rörliga eller svaga delar, dvs: skydd, elrör, pneumatiska delar etc.
- Skjut inte och dra inte i apparaten när den flyttas, då det finns risk att den välter. Använd korrekt verktyg för lyft av apparaten.
- Se till att det finns ett lämpligt område med plant golv för avlastning och magasinering av apparaten.

- Personal som sörjer för transport, hantering, flyttning och magasinerings av apparaten måste ha lämplig utbildning och praktisk erfarenhet av säker användning av lyftsystém och ska bära personlig skyddsutrustning som lämpar sig för arbetet som skall utföras.
- Innan förankringssystemen avlägsnas, kontrollera att stabiliteten hos delarna som apparaten består av inte är beroende av förankringarna och att avlägsnandet av förankringarna inte kan få lasten att falla från fordonet. Kontrollera att alla förankringssystem har avlägsnats innan apparatens komponenter lastas av.

A.12 B.1. Installation och montering

- Installatören ska utvärdera den minsta möjliga volym som krävs runt installationsplatsen för att reducera faran för det kylmedium som finns i apparaten, avseende både brandrisk och toxicitet.
- Ingreppen som beskrivs här måste utföras enligt gällande säkerhetsföreskrifter och bestämmelser som gäller i användarlandet.
- Denna maskin är inte avsedd att installeras utomhus eller på platser där den utsätts för regn, direkt solljus och dylikt.

A.13 Elanslutning

- Strömförsörjningssystemet måste passa för den tillkopplade apparatens märkström - anslutningen ska utföras i enlighet med gällande säkerhetsföreskrifter i användarlandet.
- På apparater med fristående kondensorenhet skall anslutningen göras separat för enheten och för apparaten.
- Information om maskinens nätspänning och frekvens finns på märkplattan.
- Mellan nätkabeln och elnätet skall installeras en termomagnetisk differentialströmbrytare som passar för förbrukningen som anges på dataskylten, som har ett kontaktavstånd som ger fullständig frånkoppling vid eventuell överspänning av kategori III och som uppfyller kraven i gällande säkerhetsföreskrifter.
För korrekt dimensionering av strömbrytaren eller kontakten, se produktens dataskylt med uppgifter om förbrukad ström.
- Kontrollera att anslutningsspänningen inte avviker med mer än $\pm 10\%$ från den nominella spänningen när apparaten är i funktion.
- På modeller som är förberedda för användning med fristående kondensorenhet skall den elektriska anslutningen av kondensorenheten och magnetventilen utföras enligt anvisningarna på det elektriska kopplingsschemat som medföljer som bilaga till apparaten. Vid anslutningen måste en nätkabel med korrekt tvärsnitt användas. Sätt in kablarna och blockera dem med den speciella kabelklammern. Anslut varje enskild ledare till motsvarande kabelanslutning.
- Om strömkabeln skadas eller är för kort måste den bytas ut av Kundservice eller av specialiserad personal för att förebygga alla risker.
- Tillverkaren accepterar inget ansvar för skador eller olyckor som orsakats av att ovan angivna regler eller de i användarlandet gällande bestämmelserna om elsäkerhet inte har följts.

A.14 Elanslutning för apparater med stickkontaktförsedd strömkabel

- För att ansluta apparaten, sätt in elsladdens stickkontakt i ett lämpligt eluttag. Gör först följande:
 - Kontrollera att eluttaget är utrustat med en jordkontakt och att nätspänningen och frekvensen överensstämmer med uppgifterna på dataskylten. Låt specialiserad personal kontrollera systemet om tvivel råder angående jordkopplingen.
 - Systemets strömförsörjning är arrangerad för att bära det faktiska strömuttaget och är korrekt utförd enligt bestämmelserna i det aktuella landet.
- Det måste gå att komma åt stickkontakten när produkten har placerats på installationsplatsen.
- Stickkontakten måste vara placerad i ett läge där den alltid är synlig för operatör som utför underhållsinspektion.

A.15 Elanslutning för apparater med strömkabel utan stickkontakt

- Kontrollera att kopplingen är utrustad med en jordkontakt och att nätspänning och frekvens överensstämmer med uppgifterna på dataskylten. Låt specialiserad personal kontrollera systemet om tvivel råder angående jordkabeln.
- Apparaten måste anslutas permanent till elnätet och kabelpolerna skall respekteras enligt följande:
 - brun/svart²/grå²: fasledare
 - gul/grön: jordledning
 - blå: nolledare
- Matarkabeln för permanent anslutning till elnätet är av typen H05VV-F (beteckning 60227 IEC 53) - vid byte skall en kabel med minst likvärdiga egenskaper användas. Vid byte av nätkabel skall jordledaren vara längre än de aktiva ledarna.
- Den termomagnetiska differentialströmbrytaren måste kunna spärras i öppet läge i samband med underhåll.
- Om en stickkontakt används skall denna överensstämma med de nationella kraven för installation. Kontakten skall dessutom:
 - vara tillgänglig efter att apparaten placerats
 - på installationsplatsen.
 - vara placerad i ett läge där den alltid är synlig för operatör som utför underhållsinspektion.

A.16 Placering

- Följ samtliga säkerhetsföreskrifter som avser installationsarbete, inklusive anvisningar om brandskydd, när apparaterna installeras.
- För val av fristående kondensorenhet, se vilken enhet som rekommenderas av Tillverkaren i apparatens tekniska specifikationer.
- Vid eventuell annorlunda storlek på den fristående kondensorenheten, se de tekniska specifikationerna för information om kylmediets kyleffekt, alternativt sök på Tillverkarens webbplats eller av denne auktoriserad Service/Återförsäljarens webbplats.
- På apparater som använder R-744 som kylmedium ska en övertrycksanordning installeras på högtryckssidan av kylsystemet, mellan motorkompressorn och gaskylaren. Det ska finnas avstängningsanordningar eller andra komponenter, förutom rörledningar, mellan motorkompressorn och övertrycksanordningen, som kan introducera ett tryckfall.
- Övertrycksanordningen ska monteras på så sätt att inget kylmedium som lossas från systemet under drift inte kan skada användaren av apparaten. Öppningen ska placeras så att det är osannolikt att det täpps till under normal användning.

2. finns endast på apparater med trefassspänning

- Den installerade övertrycksanordningen ska inte kunna ställas in av slutanvändaren.
- Tryckinställningen på den installerade övertrycksanordningen ska inte vara högre än konstruktionstrycket på högtryckssidan.
- För all fininställning av parametrarna för elektroniska ventiler, se referenser till servicehandboken på webbplatsen.
- Vid användning av "Marine"-modeller måste apparaterna fästas i golvet.
- Se till att området där apparaten installeras är fritt från frätande ämnen (klor, etc.). Tillverkaren frångår sig allt ansvar för frätande effekter som beror på yttre omständigheter.

A.17 Att fästa till vägg

- Då du installerar modellerna 600 mm med glasdörr med inbyggt kylsystem – 600 mm med glasdörr utan inbyggt kylsystem – 900 mm utan inbyggt kylsystem men med höga stödben: se till att apparaten förses med tipskyddskabel. För installation gör så som visas i avsnittet "Att koppla tipskyddskablar på apparat med glasdörr och stödben".

A.18 Platsbegränsning runt apparaten

- Det är lämpligt att placera apparaten på ett avstånd om minst 500 mm från toppstycke, 50 mm från baksidan och mot andra apparater i lokalen (om apparaterna står för nära varandra kan det bildas kondens på väggarna på apparaterna). Ta dessutom hänsyn till vilket utrymme som krävs för att öppna dörren. **Marine -modeller:** (förutom för modellen frysskåp 600 mm R290 50 Hz) se till att du placerar apparaten med ett avstånd om minst 105 mm till taket, 50 mm till baksidan och mot alla andra maskiner som finns i rummet. För modellen frysskåp 600 mm R290 50 Hz, se till att du placerar apparaten med ett avstånd om minst 250 mm från taket, 50 mm till baksidan och mot alla andra maskiner som finns i rummet.

A.19 Att lasta in och ur livsmedel

- Täck över matvarorna eller slå in dem i plastfolie eller dylikt innan de läggs in i kylskåpet. Lägg inte in varma livsmedel eller ångande vätskor i kylan.
- Använd inte sprayer för att utföra avfrostning: Spray kan vara hälsovådligt och kan skada de material som apparaten är tillverkad av.

WARNING:

- Använd inte mekaniska anordningar eller andra anordningar för att påskynda avfrostningen, såvida de inte direkt rekommenderats av tillverkaren.
- Skada ej kylkretsen.
- Använd aldrig elektrisk utrustning inuti utrymmena där fryst mat förvaras såvida inte utrustningen i fråga inte direkt rekommenderats av tillverkaren.
- Se till att apparatens ventilationsöppningar inte är blockerade eller övertäckta.

A.20 Maxlast

Följ anvisningarna i nedanstående tabell om maximal belastning av de enskilda hyllplanen:

MAXIMAL BELASTNING PER HYLLA	Prostore 600 mm = 40 KG – Prostore 900 mm = 60 KG – Prostore ice-cream preservers = 60 KG
---------------------------------	--

A.21 Rengöring av apparaten

- Vidrör aldrig maskinen med fuktiga händer och/eller fötter eller när du är barfota.
- Använd en stege med skydd när ingrepp på maskinen skall ske på hög höjd.
- Sätt apparaten i säkert tillstånd innan alla rengöringsingrepp påbörjas.
- Respektera anvisningarna om vilken kompetens som krävs för de olika ingreppen som ingår i rutinunderhåll och extra underhåll. Bristande följsamhet för varningar kan leda till risker för personalen.
- Spraya inte vatten eller använd vattentryckspruta eller ånga.

A.22 Rengöring av skåpet och tillbehören

- Innan du använder apparaten, rengör alla interna delar och tillbehör med varmt vatten och neutral såpa, skölj och torka noga.
- Använd inte rengöringsmedel som innehåller klor eller lösningsmedel (t.ex. trikloretylen), slipande pulver/medel.

A.23 Reservdelar och tillbehör

Använd endast originaltillbehör och -reservdelar. Att inte använda originaltillbehör och -reservdelar betyder att tillverkarens originalgaranti förfaller, och kan göra att apparaten inte längre uppfyller kraven för säkerhetsföreskrifterna.

A.24 Försiktighetsåtgärder vid användning och underhåll

- I samband med underhåll kvarstår dock vissa risker som det inte är möjligt att eliminera och som måste undanröjas genom speciella beteenden och försiktighetsåtgärder.
- Det är förbjudet att göra någon typ av kontroll, rengöring, reparation och underhåll på maskinkomponenter i rörelse. Personalen måste upplysas om förbudet i fråga med hjälp av väl synliga varningsskyltar
- Kontrollera regelbundet att alla säkerhetsanordningar fungerar och att isoleringen på elektriska kablar är intakt. Om dessa är skadade måste de bytas.
- Om en större anomali skulle uppstå t.ex. feltillstånd eller dåliga resultat, ska användaren genast stänga av apparaten.

A.25 Underhåll av apparaten

- Hur lång intervallen mellan inspektioner och underhåll skall vara beror på de faktiska driftsvillkoren och omgivningsvillkoren (damm, fukt, osv.). Därför kan inga exakta tidsintervaller anges. Det är dock viktigt att ge apparaten ett noggrant och regelbundet underhåll för att i möjligaste mån begränsa driftavbrott.

- Vi rekommenderar att ett servicekontrakt tecknas med Kundservice för förebyggande och programmerat underhåll.
- Sätt apparaten i säkert tillstånd innan alla underhållsinslag påbörjas.
- För att garantera att apparaten fungerar effektivt och korrekt krävs ett regelbundet underhåll. Följ anvisningarna i denna handbok.

A.26 Underhållsintervaller

Kontroller bör utföras med frekvensen som anges i tabellen nedan:

Underhåll, kontroll och rengöring	Frekvens	Ansvarig
Rutinrengöring <ul style="list-style-type: none"> • Allmän rengöring av apparaten och området runt apparaten 	• Varje dag	• Operatör
Mekaniska skyddsanordningar <ul style="list-style-type: none"> • kontrollera skick, och att det inte finns deformationer, och kontrollera att inget lossnat eller avlägsnats från apparaten 	• Varje år	• Underhåll
Luckans ram och tätningslist <ul style="list-style-type: none"> • Kontrollera att luckans ram och tätningslist är hela. • Kontrollera att luckans ram och tätningslist är rena. • Byt ut om de är sönder. 	• Varje månad	• Operatör
Kontroll <ul style="list-style-type: none"> • kontrollera de mekaniska delarna: att de inte är spruckna eller deformerade, att skruvar är åtdragna, att skyltar är läsbara och i gott tillstånd, byt i annat fall ut dem 	• Varje år	• Underhåll
Apparatens struktur <ul style="list-style-type: none"> • Åtdragning av de viktigaste bultarna (skruvar, fästsystem, osv.) på apparaten 	• Varje år	• Underhåll
Säkerhetsskyltar <ul style="list-style-type: none"> • Kontrollera läsbarhet och skick på säkerhetsskyltar 	• Varje år	• Service
Elektrisk kontrollpanel <ul style="list-style-type: none"> • Kontrollera installerade eldetaljer inuti den elektriska kontrollpanelen. Kontrollera kablagen mellan elskåp och apparatens komponenter 	• Varje år	• Underhåll
Strömkabel <ul style="list-style-type: none"> • Kontrollera skicket på strömkabeln (byt eventuellt ut den) 	• Varje år	• Underhåll
Allmän översyn av apparaten <ul style="list-style-type: none"> • Kontrollera alla komponenter, elektrisk utrustning, korrosion, rör, etc. 	Vart 10 år ¹	• Underhåll

1. Apparaten är konstruerad och projekterad för en livslängd på cirka 10 år. Efter denna tid (från idrifttagning av maskinen) bör apparaten genomgå en allmän besiktning och översyn.

A.27 Skrotning av apparaten.

- Innan produkten kasseras måste den göras obrukbar. Skär av nätkabeln och demontera produktens alla låsanordningar så att ingen risk föreligger att människor (barn) blir inlåsta i produkten.

B ALLMÄN INFORMATION

B.1 Avsedd användning och förbehåll

Denna apparat är avsedd för kylning och förvaring av livsmedel. Använd inte apparaten för förvaring av flaskor: gallerhyllorna är inte avsedda för denna typ av användning.

All annan användning betraktas som felaktig.



OBS!
Tillverkaren accepterar inget ansvar om maskinen används på ett sätt som inte motsvarar det avsedda.

B.2 Upphovsrätt

Denna handbok är uteslutande avsedd för operatören och får endast överlämnas till tredje person efter tillstånd från företaget Electrolux Professional SpA.

B.3 Ansvar

Vi accepterar inget ansvar för skador och funktionsstörningar som orsakats av:

- att instruktionerna i denna handbok ej följts.
- att godtyckliga omvandlingar och ändringar utförts av användaren eller av kunden.

C B.1. INSTALLATION OCH MONTERING



VIKTIGT

För detaljerad information angående installation och montering, se den kompletta handboken på webbplatsen.

C.1 Inledning



VARNING

Se "Varning och säkerhetsinformation".

Följ noggrant instruktionerna i detta kapitel. Detta garanterar att apparaten fungerar på korrekt sätt och att användningen kan ske i full säkerhet.

Kontrollera att apparaten står i våg efter att den har ställts på plats. Justera eventuellt. Om apparaten inte står i våg kan det bli funktionsstörningar på apparaten.



AKTAS

Innan apparaten flyttas, var god kontrollera att den använda lyftanordningens lyftkapacitet är avpassad för apparatens vikt.



OBS!

Apparater med inbyggd kondensorenhet måste flyttas i upprätt läge. Vänta i ett par timmar innan apparaten tas i drift om den har flyttats i horisontellt läge.



AKTAS

- Placera maskinen på en plats med god ventilation och långt från värmekällor (värmeelement, luftkonditioneringsanläggningar, osv.), så att kylenhetens komponenter kan kylas på korrekt sätt.
- Täck aldrig över kondensorn, inte ens tillfälligt. Om kondensorn täcks över förhindras kondensorn, och därigenom maskinen, att fungera på korrekt sätt.
- Apparaten ska transporteras till installationsplatsen och lossas från emballagets underrede först när den installeras.

C.2 Placering

Följ samtliga säkerhetsföreskrifter som avser installationsarbete, inklusive anvisningar om brandskydd, när apparaten installeras.

Om apparaten installeras på en plats där det förekommer frätande ämnen (klor eller dylikt), rekommenderar vi att alla rostfria ytor stryks över med en trasa som fuktats med paraffinolja, så att det bildas ett skyddande skikt.

Att organisera apparaten:

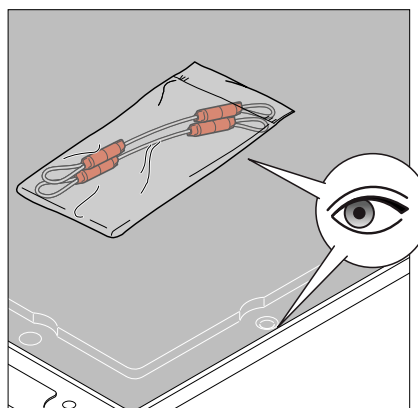
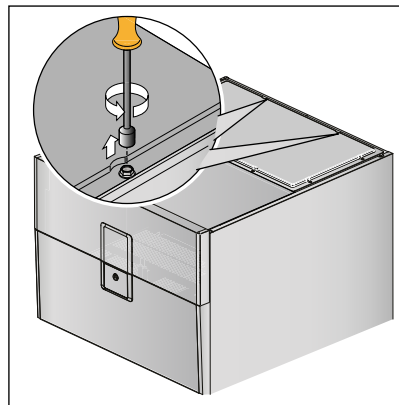
- Placera apparaten på den utvalda platsen.
- reglera höjden och ställ apparaten i våg med hjälp av justeringsfötterna - kontrollera samtidigt att det går lätt att stänga dörren.

C.3 Montering av tippskyddskabel på apparaterna

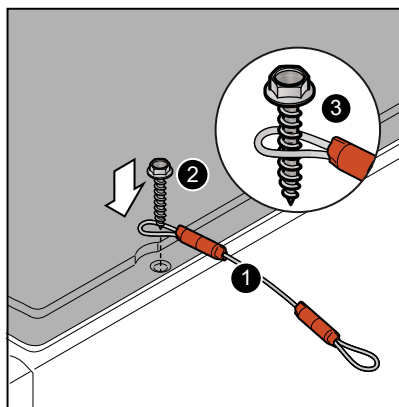
Under installation av apparaten skall den förses med tippskyddskabel. För montering, gör så som följer:

Modell 600 mm

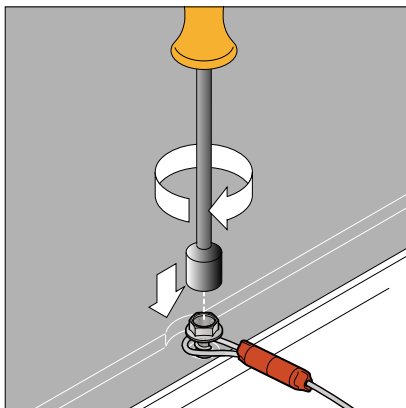
1. lossa de två sexkantiga skruvarna som sitter på apparatens tak, så som visas i bilden, och dra ut kablarna ur deras förpackning:



2. fäst en ögla av kabeln till den sexkantiga skruven, så som visas i bilden:



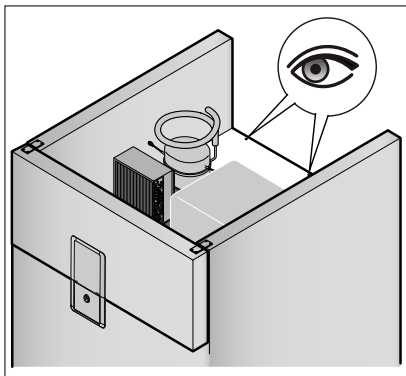
3. fäst på nytt skruven, nu med kabeln fästad, till apparatens tak.



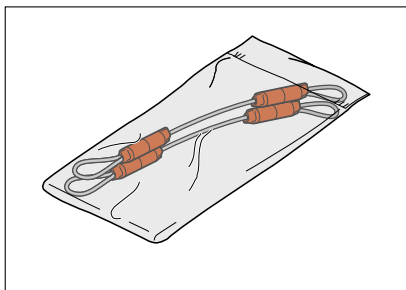
4. Denna kabel skall nu förankras med hjälp av skruv och väggplugg, för att slutgiltigt fästa apparaten till väggen.
5. Utför samma ingrepp för den andra kabeln.

Modell 900 mm

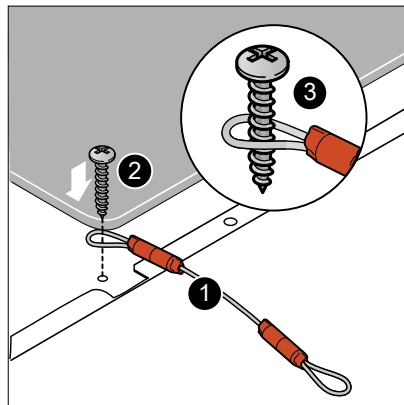
1. på apparatens tak finns 2 hål i höjd med de områden som visas i följande bild:



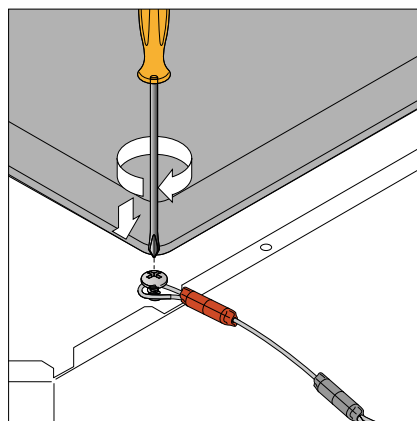
2. dra ut kablarna ur deras förpackning:



3. Fäst en ögla av kabeln till en av de två medföljande skruvarna så som visas nedan:



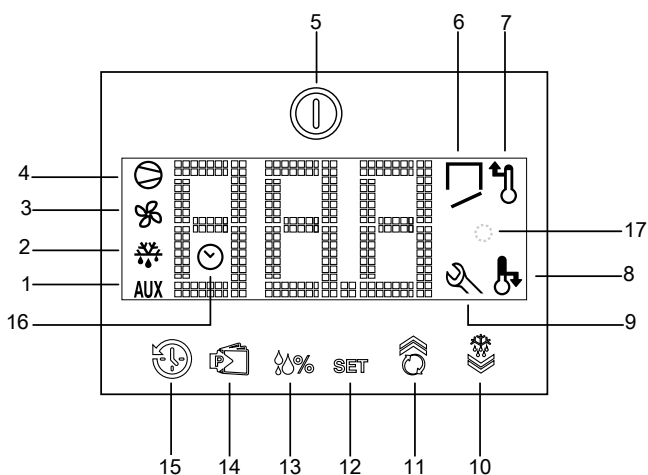
4. fäst på nytt skruven, nu med kabeln fästad, till apparatens tak.



5. Denna kabel skall nu förankras med hjälp av skruv och väggplugg, för att slutgiltigt fästa apparaten till väggen.

D KONTROLLPANEL

D.1 Beskrivning av kontrollpanelen



1	Symbol som visar att extrautrustningen är igång
2	Symbol som visar pågående avfrostningsprogram
3	Symbol som visar att fläktarna i kylutrymmet är igång
4	Symbol som visar att kompressorn är i funktion
5	"PÅ/AV"-knapp
6	Symbol som visar att funktionen för Larm Öppen dörr är påslagen
7	Symbol som visar att högtemperaturlarmet är påslaget
8	Symbol som visar att lågtemperaturlarmet är påslaget
9	Symbol som visar att funktionen för Servicelarm är påslagen

10	Knappen DOWN/avfrostning används för att minska värden och aktivera manuell avfrostning.
11	Knappen UP/kontinuerligt program används för att öka värden och aktivera turbokylningsläget.
12	Knappen Set
13	Knapp för hög/låg luftfuktighet för att ställa in 3 olika fuktighetsnivåer: ¹ <ul style="list-style-type: none"> • låg luftfuktighet • medelluftfuktighet • hög luftfuktighet

14	Programvalsknapp
15	Knappen Historia
16	Symbol som visar att funktionen "History" är påslagen
17	Knapp för återställning av larm Larm kan stängas av genom att du trycker på knappen eller på den upplysta symbolen (beroende på modell).

1. endast på kylmodeller

E FELSÖKNING

E.1 Feltillstånd

Vid fel visar apparaten alltid ett varningsmeddelande eller ett larm som beskriver det fel som uppstått. Symbolen för felet visar fram till dess felet har åtgärdats.



Larmindikeringsymbol



OBS!

Produktionskoden och serienumret är de uppgifter som krävs för att ta reda på vilken typ av maskin det rör sig om och maskinens tillverkningsdatum.

För lista över larm och varningar och felsökning, se den kompletta användarhandboken på webbplatsen - om så krävs, kontakta Kundservice.

CE