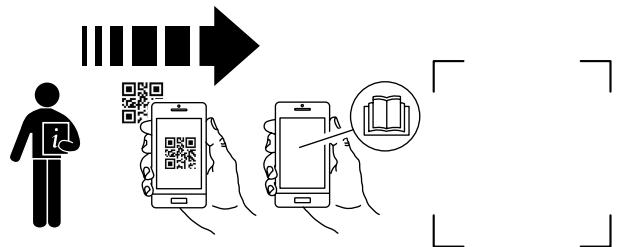


Pystysuorat jääkaapit

Prostore

Type reference P.M....

FI Käyttäjän pikaopas



595R57502- 2024.05

Sisältö

A	VAROITUS JA TURVALLISUUSTIEDOT	3
B	YLEISTÄ.....	9
C	ASENTAMINEN JA KOKOONPANO	10
D	KÄYTTÖPANEELI.....	11
E	VIANMÄÄRITYS.....	12

Tärkeä huomautus



Lue kaikki ohjeet, myös takuehdot, ja rekisteröi laite ennen sen asentamista ja käyttämistä.
Ohjeet ovat saatavilla laitteessa olevan QR-koodin avulla.

Tässä pikaoppaassa on perusohjeet laitteen asennusta ja käyttöä varten.

QR-koodi löytyy tämän oppaan ensimmäiseltä sivulta:

1. Varmista, että laitteessasi on QR-koodin lukusovellus ja että käytössäsi on internet-yhteys.
2. Lue QR-koodi.
3. Rekisteröi tuote.
4. Katso tarvitsemasi asiakirjat.

Täydelliset asennus- ja käyttöoppaat ovat saatavana myös Electrolux Professional SpA -verkkosivulta:

www.electroluxprofessional.com

A VAROITUS JA TURVALLISUUSTIEDOT

A.1 Yleistä

Laitteen turvallinen käyttö ja käsikirjan oikea ymmärtäminen vaativat asiakirjoissa käytettyjen termien ja sovittujen merkintöjen tuntemista. Käsikirjassa käytetään seuraavia merkkejä erilaisten vaarojen merkitsemiseen ja tunnistamiseen:



VAROITUS

Käyttöhenkilöstön terveys- ja turvallisuusvaara.



VAROITUS

Hengenvaarallisen sähköiskun vaara - vaarallinen jännite.



VARO

Laitteen tai käsitellyn tuotteen vahingoittumisen vaara.



VAROITUS

Tulipalovaara/tulenarkoja materiaaleja

⇨●⇩ Paine



TÄRKEÄÄ

Tärkeitä ohjeita tai tietoja tuotteesta



Lue ohjeet ennen laitteen käyttämistä



Selvennyksiä ja selityksiä

- Ainoastaan erikoiskoulutuksen saanut henkilökunta saa käsitellä laitetta.
- Laitetta ei ole tarkoitettu lasten eikä sellaisten henkilöiden käyttöön, joiden fyysiset, sensoriset tai henkiset kyvyt eivät ole riittäviä tai joilla ei ole laitteen tuntemusta tai kokemusta sen käytöstä, ellei heidän turvallisuudestaan vastaava henkilö valvo tai opasta heitä laitteen käytössä.
- (KOSKEE VAIN EUROOPPAA) Vähintään 8 vuotta täyttäneet lapset ja sellaiset henkilöt, joiden fyysiset, sensoriset tai henkiset kyvyt eivät ole riittäviä tai joilla ei ole laitteen tuntemusta tai kokemusta sen käytöstä, saavat käyttää tätä laitetta, jos heitä valvotaan tai jos heille on annettu ohjeet laitteen turvallista käyttöä varten ja he ymmärtävät mahdolliset vaarat.
- Lapsia tulee valvoa sen varmistamiseksi, etteivät he leiki laitteella.
- Pidä kaikki pakkausmateriaalit ja pesuaineet poissa lasten ulottuvilta.
- Lapset eivät saa puhdistaa tai huoltaa laitetta ilman valvontaa.
- Turvallisuussyistä älä säilytä tai käytä bensiiniä tai muita tulenarkoja materiaaleja, kaasuja tai nesteitä tämän tai muun laitteen läheisyydessä.
- Älä säilytä laitteessa räjähtäviä aineita, kuten paineenalaisia astioita, joissa on tulenarkaa ponnekaasua.
- Katso tiedot laitteen tyyppikilvestä ottaessasi yhteyttä valmistajaan (esim. varaosien tilaamista varten jne.).
- Kun laite poistetaan käytöstä lopullisesti, merkintä on tuhottava.
- Säilytä nämä ohjeet käyttäjien ulottuvilla tulevaa käyttöä varten.

A.2 Mallin viittemerkinnän kuvaus

P.M....	
P	Pystysuora Prostore-jääkaappi
▪	Malli 90 = 900 mm:n moduuli (700 l) 60 = 600 mm:n moduuli (400 l)
▪	• Yhden lämpötilan malliversio TN = positiivinen lämpötila BT = negatiivinen lämpötila
▪	• Kahden lämpötilan malliversio Ei mitään = vain yksi lämpötila TN = positiivinen lämpötila BT = negatiivinen lämpötila

•	Tuuletuksen tyyppi Ei mitään = vakio (tuuletusaukko ylhäällä) / M = Marine (tuuletusaukko edessä)
•	Kylmäaineen tyyppi Ei mitään = sisäinen jäähdytysyksikkö R134a tai R404a tai etäkäyttöiset mallit HC = sisäinen jäähdytysyksikkö R290

A.3 Henkilönsuojaimet

Taulukko laitteen käyttöä eri vaiheiden aikana käytettävistä henkilönsuojaimista.

Vaihe	Suojavaatetus	Turvajalkineet	Käsineet	Silmänsuojaimet	Kypärä
Kuljetus	—	●	○	—	—
Käsittely	—	●	○	—	—
Pakkauksen purkaminen	—	●	○	—	—
Asennus	—	●	● ¹	—	—
Normaali käyttö	●	●	● ²	—	—
Säädöt	○	●	—	—	—
Säännöllinen puhdistus	○	●	● ¹⁻³	○	—
Erikoispuhdistus	○	●	● ¹⁻³	○	—
Huolto	○	●	○	—	—
Purkaminen	○	●	○	○	—
Romutus	○	●	○	○	—
Selitys:					
●	KÄYTETTÄVÄ HENKILÖNSUOJAIN				
○	KÄYTETTÄVISSÄ OLEVA TAI TARVITTAESSA KÄYTETTÄVÄ HENKILÖNSUOJAIN				
—	HENKILÖNSUOJAINIA EI VAADITTU				

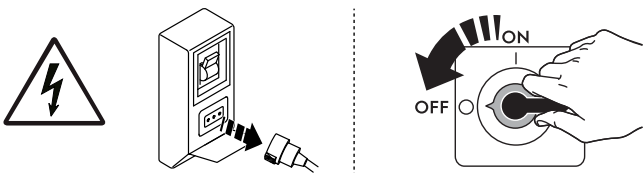
1. Näiden toimenpiteiden aikana on käytettävä viiltosuojakäsineitä. Henkilönsuojavarusteiden käytön laiminlyönti voi altistaa käyttäjät, erikoishenkilöstön sekä muut laitetta käyttävät terveyshaittoille (mallista riippuen).

2. Näiden toimenpiteiden aikana on käytettävä käsineitä, jotka suojaavat käsiä, kun laitteen sisältä otetaan kylmiä vuokia. Henkilönsuojavarusteiden käytön laiminlyönti voi altistaa käyttäjät, erikoishenkilöstön sekä muut laitetta käyttävät kemikaaleille ja aiheuttaa mahdollisia terveyshaittoja (mallista riippuen).

3. Näiden toimenpiteiden aikana on käytettävä käsineitä, jotka soveltuvat kosketukseen käytettyjen kemikaalien kanssa (tarkista vaaditut henkilönsuojavarusteet aineiden käyttöturvallisuustiedotteesta). Henkilönsuojavarusteiden käytön laiminlyönti voi altistaa käyttäjät, erikoishenkilöstön sekä muut laitetta käyttävät kemikaaleille ja aiheuttaa mahdollisia terveyshaittoja (mallista riippuen).

A.4 Yleinen turvallisuus

- Laitteet on varustettu sähköisillä ja/tai mekaanisilla turvalaitteilla, jotka suojaavat koneen käyttäjiä.
- Laitteen käyttö on kielletty, jos suojukset ja turvalaitteet on poistettu, jos niihin on tehty muutoksia tai jos niitä on käsitelty muulla tavoin, eikä niitä siis saa poistaa koneesta.
- Älä tee muutoksia laitteen mukana toimitettuihin osiin.
- Joissakin tämän käsikirjan kuvissa laite tai sen osa on esitetty ilman suojuksia tai suojuksia poistettuina. Suojukset eivät ole näkyvissä vain sen vuoksi, että kuva olisi selkeämpi. Laitetta ei saa milloinkaan käyttää ilman suojuksia tai suojuksia poistettuina käytöstä.



Kytke laite irti sähköverkosta ennen kuin aloitat mitään asennus-, kokoonpano-, puhdistus- tai huoltotoita.

- Laitteeseen kiinnitettyjen merkintöjen ja turvallisuus-, vaara- ja ohjekilpien ja -tarrojen irrottaminen, asiaton käsittely tai lukukelpoisuuden turmeleminen on kielletty.
- A-painotettu äänenpainetaso ei ylitä arvoa 70 dB(A).¹
- Vältä tarkkaan laitteen altistamista otsonille – älä käytä otsonisaattoreita huoneessa, johon tämä laite asennetaan.
- Seuraavat toimenpiteet on jätettävä erikoiskoulutuksen saaneen valtuutetun henkilökunnan tai asiakaspalvelun sellaisten työntekijöiden suoritettavaksi, joilla on käytössään kaikki asianmukaiset suojaruusteet (A.3 *Henkilönsuojaimet*), työkalut, välineet ja apukeinot ja joilla on mahdollisuus pyytää valmentajaa toimittamaan huolto-opas:
 - Asentaminen ja kokoonpano

1. Melupäästöjen arvot on mitattu standardin EN ISO 11204 mukaisesti. Arvo saattaa olla suurempi mittauskohdasta riippuen.

- Kylmäaineen lauhdutinpatterin asentaminen
- Sijoittaminen
- Sähköliitäntä
- Laitteen puhdistaminen, korjaaminen ja suunnittelematon huolto
- Laitteen hävittäminen
- Työskentely sähköjärjestelmän parissa
- Kylmäainetta R290 tai R-744 (korkean paineen alainen jäähdytysjärjestelmä) käyttävien laitteiden purkaminen
- syttymisherkkiä eristyskaasuja käyttävien laitteiden purkaminen.





A.5 Laitteeseen asennetut suojukset

Suojukset

Laitteessa on

- kiinteät suojukset (esim. kotelot, kannet, sivupaneelit jne.), jotka on kiinnitetty laitteeseen ja/tai runkoon ruuveilla tai pikakiinnittimillä ja jotka voidaan irrottaa tai avata ainoastaan työkaluilla tai vastaavilla apuvälineillä; siksi käyttäjä ei saa irrottaa tai peukaloida näitä osia. Valmistaja ei vastaa millään tavalla vahingoista, jotka ovat aiheutuneet niiden peukaloinnista tai käytön laiminlyönnistä
- keskinäislukitut liikkuvat suojukset (ovi), jotka avataan laitteen sisäosien käsittelyä varten
- laitteen sähköjärjestelmien saranoidut luukut tai ovet, jotka voidaan avata vain työkalujen avulla. Luukua tai ovea ei saa avata, kun laite on kytketty verkkovirtaan.

A.6 Laitteeseen tai sen lähelle kiinnitettävät turvallisuusmerkinnät

Kielto	Merkitys
	Turvalaitteiden irrottaminen on kielletty
	Tulipalon sammuttaminen vedellä on kielletty (sähköosissa)
Vaara	Merkitys
	Varo, kuuma pinta
	Hengenvaarallisen sähköiskun vaara (sähköosissa jännitetietojen kanssa)

A.7 Ennakoitavissa oleva virheellinen käyttö

Virheelliseksi käytöksi katsotaan kaikenlainen tämän käsikirjan vastainen käyttö. Laitteen toiminnan aikana ei saa suorittaa muita töitä tai toimenpiteitä, jotka katsotaan virheellisiksi ja jotka yleensä voivat aiheuttaa riskejä käyttäjille tai vahingoittaa laitteistoa. Virheelliseksi käytöksi katsotaan

- laitteen huollon, puhdistuksen ja säännöllisten tarkistusten laiminlyönti
- rakennemuutokset tai toimintalogiikan muuttaminen
- suojusten tai turvalaitteiden muuntaminen
- käyttäjien, erikoisasiantuntijoiden ja huoltohenkilöiden henkilönsuojainten käytön laiminlyönti
- epäsovivien välineiden (työkalujen, portaiden jne.) käyttö
- palavien ja tulenarkojen tai muuten yhteensopimattomien tai työhön kuulumattomien aineiden jättäminen laitteen läheisyyteen
- laitteen väärä asennus;
- sellaisten sopimattomien esineiden tai tarvikkeiden asettaminen laitteen sisään, jotka voivat vaurioittaa laitetta tai aiheuttaa tapaturmia tai saastuttaa ympäristöä
- laitteen päälle kipeäminen
- laitteen käyttäminen käyttötarkoituksen vastaisesti
- muut sellaisia riskejä aiheuttavat toimintatavat, joita valmistaja ei voi poistaa.
- ovien tai laatikoiden kunnollisen sulkeutumisen varmistamisen laiminlyönti, koska se unohtetaan tai ollaan huolimattomia
- tuotteiden sijoittaminen osastoihin niin, että ilmankierto häiriintyy tai ne estävät ovien ja laatikoiden sulkeutumisen täydellisesti
- tuotteiden liian suuri paino hyllyä/laatikkoa kohden.

A.8 Riskit, joita ei voi poistaa

Laitteen käyttöön liittyy vaaroja, joita ei ole voitu täysin poistaa suunnittelun keinoin tai sopivien suojusten avulla. Tässä käsikirjassa kuitenkin varoitetaan käyttäjää näistä vaaroista esittämällä tarkasti millaisia henkilönsuojaimia käyttäjien tulee käyttää. Vaarojen välttämiseksi jätetään riittävästi vapaata tilaa yksikköä asentaessasi.

Vaaratilanteiden välttämiseksi laitetta ympäröivät alueet on aina

- pidettävä vapaina esteistä (tikkaat, työkalut, säiliöt, laatikot jne.)
- pidettävä puhtaina ja kuivina
- pidettävä hyvin valaistuina.

Ohjeiden täydellistämiseksi seuraavaan on koottu laitteen käyttöön jäljelle jäävät riskit. Mainittuja toimintatapoja on pidettävä väärinä, ja ne ovat siis ankarasti kiellettyjä.

Jäännösriskit	Vaaratilanteen kuvaus
Liukastuminen tai kaatuminen	Käyttäjä voi liukastua lattialla olevan veden, minkä tahansa nesteen tai lian vuoksi.
Palovammat ja hankaumat (esim. vastukset, kylmät vuoat, jäähdytyspiirin lamellit ja putket)	Käyttäjä koskettaa tarkoituksella tai vahingossa laitteen sisäisiä osia ilman suojakäsineitä.
Hengenvaarallinen sähköisku	Kosketus sähköosiin huoltotöiden aikana, kun virtaa ei ole katkaistu sähkötaulusta
Putoaminen	Käyttäjä tekee toimenpiteitä laitteelle nousten huonolle jalustalle (esim. askelmat tai tikkaat) tai kiipeää laitteen päälle.
Puristuminen tai loukkaantuminen	Erikoishenkilöstö ei mahdollisesti kiinnitä ohjauspaneelia oikein avatessaan teknisen tilan. Paneeli voi sulkeutua äkillisesti.
Kuormien kaatuminen	Laitteen tai pakkauksen siirtämisen aikana käytetään sopimattomia nostolaitteita, tai välineitä tai kuorma ei ole tasapainossa.
Kemiallinen (jäähdytyskaasu)	Jäähdytyskaasun hengittäminen. Lue aina laitteistoon kiinnitetyt varoituskilvet.
Äkillinen sulkeminen	Laitteen tavanomainen käyttäjä saattaa yhtäkkiä tarkoituksella sulkea oven/ laatikot (varustelu riippuu laitteen tyypistä).

A.9 Tekniset tiedot

- Tyypikilpi ja energiamerkinnät viittaavat alkuperäiseen kokoonpanoon.
- Laite, joka voi toimia arvolla 50 Hz tai 60 Hz, ei vaadi mitään käyttäjän asetusta.

Käytetyt materiaalit ja nesteet

- R290 -kaasu on tulenarka ja räjähdysvaarallinen kaasu. On välttämätöntä ryhtyä kaikkiin mahdollisiin varotoimiin tällaiseen kaasuun liittyvien vaarojen välttämiseksi, kun laitteelle tehdään mitä tahansa tavanomaisia ja/tai erityisiä toimenpiteitä.
- Laitteissa, joissa käytetään kylmäainetta R-744, nimellispaine on 14 MPa (140 bar).
VAROITUS: jäähdytysjärjestelmässä on suuri paine. Älä käsittele sitä. Ota yhteyttä asiantuntevaan huoltohenkilöön ennen sen hävittämistä.

A.10 Ilmastoluokka

Ilmastoluokka

Tyypikilvessä mainittu ilmastoluokka vastaa seuraavia arvoja:

- **Täysin umpiovelliset mallit, "jäätelökaapit" ja "Marine"-mallit:**
Ilmastoluokka 5:
 - 43°C (IEC/EN 60335-2-89)
 - 40°C tilassa 40 % suhteellinen kosteus (EN 16825/EN ISO 22041).
- **Lasiovelliset mallit:**
Ilmastoluokka 5:
 - 43 °C (IEC/EN 60335-2-89)
 - ympäristön lämpötila 30 °C ja suhteellinen kosteus 55 % (EN 16825/EN ISO 22041).

A.11 Kuljetus, siirtäminen ja varastointi

- Laitteen kuljetuksessa (siirto toiseen toimipaikkaan) ja siirtämisessä (työpaikan sisäisissä siirroissa) on käytettävä asianmukaisia ja kapasiteetiltaan riittäviä välineitä.
- Katso kuljetuksen, käsittelyn ja varastoinnin aikaista pinottavuutta koskevat tiedot pakkauksessa olevista merkinnöistä.
- Riippuvan kuorman alla ei saa oleskella kuormauksen ja kuorman purkamisen aikana. Sivullisten pääsy työskentelyalueelle on kielletty.
- Laitteen oma paino ei yksin riitä pitämään sitä paikoillaan.
- Laitteen käsittelyn yhteydessä sitä ei saa nostaa ja kiinnittää liikkuviin tai heikkoihin osiin kuten koteloihin, kaapelikanaviin, pneumatiikkaosiin jne.
- Älä työnnä tai vedä laitetta siirtämisen aikana, jotta se ei vahingossa pääse kaatumaan. Käytä laitteen nostamiseen asianmukaisia välineitä.
- Laitteen purkamiselle ja varastoinnille on varattava riittävän paljon tilaa, ja lattian on oltava tasainen.
- Laitteen kuljetuksesta, käsittelystä, siirtämisestä ja varastoinnista huolehtivan henkilöstön on oltava asianmukaisesti ohjeistettu ja koulutettu nostojärjestelmien turvalliseen käyttöön, ja henkilöstön on käytettävä työhön sopivia henkilösuojaimia.
- Varmista ennen kiinnitysjärjestelmien irrottamista, ettei niihin ole tuettu laitteen osia, jotta irrottaminen ei aiheuta kuorman putoamista ajoneuvosta. Tarkista ennen laitteen osien purkamista ajoneuvosta, että kaikki kiinnitysvälineet on irrotettu.

A.12 Asentaminen ja kokoonpano

- Asentajan on arvioitava tarvittava asennusympäristön vähimmäistilavuus laitteessa olevan kylmäaineen aiheuttamaan syttymis- ja myrkytysvaaraan liittyvien riskien vähentämiseksi.
- Kuvatut toimenpiteet on toteutettava käyttömaassa kulloinkin voimassa olevien määräysten ja vaatimusten mukaisesti.
- Kone ei sovellu asennettavaksi ulkotiloihin ja/tai ympäristöön, jossa se on alttiina sään vaikutukselle (sade, suora auringonvalo jne.).

A.13 Sähköliitäntä

- Virransyöttöjärjestelmän on oltava sopiva kytketyn laitteen nimellisvirralle; liitäntä on toteutettava käyttömaassa voimassa olevien määräysten ja säädösten mukaisesti.
- Ulkoisella lauhdutinyksiköllä varustetuissa laitteissa liitäntä tehdään erikseen yksikölle ja laitteelle.
- Laitteen syöttöjännite ja taajuus on mainittu arvokilvessä.
- Asenna virtajohdon ja sähköverkon väliin mitoitukseltaan arvokilven ottotehoa vastaava, voimassa olevien määräysten mukainen lämpömagneettinen differentiaalikytkin, jonka kontaktien väli on niin suuri, että laite voidaan kytkeä irti verkkovirrasta ylijänniteluokan III olosuhteissa.
Selvitä kytkimen oikea mitoitus tarkistamalla ottovirta-arvo, joka on merkitty laitteen tyyppikilpeen.
- Kun liitäntä on tehty, on tarkastettava, ettei syöttöjännite koneen ollessa toiminnassa poikkea nimellisjännitteen arvosta enempää kuin $\pm 10\%$.
- Malleissa, joissa ei ole sisäänrakennettua jäähdytysjärjestelmää, lauhduttimen ja magneettiventtiilin sähköliitäntä tehdään laitteen mukana toimitettujen sähkökaavioiden mukaisesti. Liitäntä on käytettävä johtoa, jonka halkaisija on riittävä. Asenna kaapelit ja kiinnitä ne kaapelinkiristimeen. Kytke johtimet niitä vastaaviin liittimiin.
- Jos virtajohto on vahingoittunut tai liian lyhyt, vaarojen välttämiseksi sen saa vaihtaa vain huoltopalvelu tai joka tapauksessa pätevä henkilökunta.
- Valmistaja ei vastaa vahingoista tai tapaturmista, jotka ovat aiheutuneet edellä mainittujen ohjeiden tai laitteen käyttömaassa voimassa olevien turvallisuusmääräysten noudattamisen laiminlyönnistä.

A.14 Pistokkeella varustettujen laitteiden sähköliitäntä

- Laite liitetään verkkovirtaan kytkemällä virtajohdon pistotulppa verkkopistorasiaan, kun seuraavat asiat on ensin varmistettu:
 - Pistorasiassa on tehokas maadoitus ja verkkojännite ja -taajuus vastaavat laitteen arvokilpeen merkittävät arvoja. Jos et ole varma suojamaadoituksen tehosta, anna pätevän henkilökunnan tarkastaa se.
 - Sähkönsyöttö on vaatimusten mukainen ja kestää todellisen ottotehon. Asennus on suoritettava ammattitaidolla ja laitteen käyttömaassa voimassa olevien määräysten mukaisesti.
- Pistokkeen on oltava saavutettavissa myös laitteen asennuspaikkaan sijoittamisen jälkeen.
- Pistokkeen tulee olla kohdassa, jossa huoltotoimenpiteitä suorittava henkilö voi aina nähdä sen.

A.15 Virtajohdolla varustettujen laitteiden sähköliitäntä ilman pistoketta

- Liitäntäpisteessä on oltava tehokas maadoitus ja verkkovirran jännitteen ja taajuuden tulee vastata tyyppikilpeen merkittävät arvoja. Jos et ole varma suojamaadoituksen tehosta, anna pätevän henkilökunnan tarkastaa se.
- Laite on kytkettävä sähköverkkoon pysyvällä tavalla noudattaen seuraavia polariteetteja:
 - ruskea/musta²/harmaa²: vaihe
 - keltavihreä: maa
 - sininen: nolla
- Virtajohto, jolla laite on kytketty pysyvästi verkkovirtaan, on tyyppiä H05VV-F (koodi 60227 IEC 53). Jos virtajohto joudutaan vaihtamaan, tilalla saa käyttää vain samanlaista johtoa. Huomioi virtajohdon vaihdon yhteydessä, että maadoitusjohtimen on oltava pitempi kuin aktiivisten johdinten.
- Vikavirtasuojakytkin on voitava lukita avoimeen asentoon huollon ajaksi.
- Jos käytetään pistoketta, sen on oltava kansallisten asennusmääräysten mukainen. Pistokkeen tulee myös olla:
 - käsiteltävissä kun laite on sijoitettu paikalleen
 - asennuspaikassa
 - kohdassa, jossa huoltotoimenpiteitä suorittava henkilö voi aina nähdä sen.

A.16 Sijoittaminen

- Huomioi laitteiden asennuksessa toimenpiteen vaatimat turvavarotoimet sekä paloturvallisuus.
- Ulkopuolisen lauhdutinyksikön valintaa varten katso valmistajan suosittelemaa yksikköä, joka löytyy laitteiston teknisistä tiedoista.
- Ulkopuolisen jäähdytysyksikön erityistä mitoitusta varten katso jäähdytystehon tiedot teknisistä tiedoista tai katso valmistajan tai valmistajan valtuuttaman liikkeen/huoltopisteen nettisivuja.
- Jos laitteen kylmäaineena on R-744, jäähdytysjärjestelmän korkeapainepuolelle tulee asentaa paineenalennusventtiili moottori-kompressorin ja kaasujäähdyttimen väliin. Putkituksen lisäksi moottori-kompressorin ja paineenalennusventtiilin välillä tulee olla sulkuventtiileitä tai muita vastaavia komponentteja, jotka voivat saada aikaan paineenlaskun.
- Paineenalennusventtiili tulee asentaa siten, että järjestelmästä sen käytön aikana vapautuva kylmäaine ei voi aiheuttaa haittaa laitteen käyttäjälle. Aukon tulee sijaita siten, että se ei todennäköisesti peity normaalissa käytössä.
- Asennetussa paineenalennusventtiilissä ei pidä olla säätimiä loppukäyttäjää varten.
- Asennetun paineenalennusventtiilin paineasetus ei saa olla korkeampi kuin korkeapainepuolen nimellispaine.
- Katso elektronisen venttiilin parametreja koskevat hienosäädöt verkkosivustolla olevasta huotokäsikirjasta.
- "Marine"-mallin laitteet on kiinnitettävä lattiaan.

- Estä laitteen asennusalueen altistuminen syövyttävälle aineille (kloori, jne.). Valmistaja ei millään tavoin vastaa ulkopuolisten syiden aiheuttamista syöpymisistä.

A.17 Seinäkiinnitys

- Asennettaessa malleja, joissa on 600 mm:n lasiovi sisäänrakennetulla jäähdytysjärjestelmällä – 600 mm:n lasiovi ilman sisäänrakennettua jäähdytysjärjestelmää – 900 mm ilman sisäänrakennettua jäähdytysjärjestelmää korkeilla jaloilla, on muistettava kiinnittää malliin kaatumisen estävät vaijerit. Katso kiinnitysmenettely kappaleesta "Kaatumisen estävien vaijerien asennus lasiovellisiin malleihin, joissa on jalat".

A.18 Laitteen asennustilaa koskevat rajoitukset

- Laite on sijoitettava niin, että yläpintaan on etäisyyttä vähintään 500 mm ja takapaneeliin ja muihin tilassa oleviin laitteisiin on etäisyyttä vähintään 50 mm (liian pieni etäisyys voi aiheuttaa kosteuden muodostumista laitteen seiniin). Lisäksi on huomioitava oven avaamiseen tarvittava tila. **Marine-mallit:** (lukuun ottamatta 600 mm:n pakastinta R290 50Hz) laite on sijoitettava niin, että yläpintaan on etäisyyttä vähintään 105 mm, takapaneeliin ja muihin tilassa oleviin laitteisiin on etäisyyttä vähintään 50 mm; 600 mm:n pakastinmallia R290 50Hz sijoitettaessa on jätettävä etäisyyttä laitteen yläpintaan vähintään 250 mm, takapaneeliin ja muihin tilassa oleviin laitteisiin vähintään 50 mm.

A.19 Tuotteen täyttäminen ja tyhjentäminen

- Peitä tai kääri elintarvikkeet ennen kuin laitat ne jääkaappiin. Älä laita kaappiin kuumia ruokia tai haihtuvia nesteitä.
- Älä käytä sulattamiseen suihkeita, ne voivat olla terveydelle vaarallisia ja/tai vahingoittaa laitteen valmistusmateriaaleja.

VAROITUS:

- Älä yritä nopeuttaa sulatusta mekaanisten laitteiden tai muiden kuin laitteen valmistajan suosittelemien välineiden avulla.
- Älä vaurioita laitteen kylmäainepiiriä.
- Älä käytä sähkölaitteita pakasteiden säilytykseen tarkoitettujen osastojen sisällä, ellei kyseessä ole jokin valmistajan suosittelema laite
- Pidä laitteen vaipan ilmanvaihtaukot vapaina esteistä.

A.20 Maksimikuorma

Noudata alla olevan taulukon ohjeita jokaisen laitteen ja hyllyn enimmäiskuormituksesta:

ENIMMÄISKUORMITUS HYLLYÄ KOHDEN	Prostore 600 mm= 40 kg – Prostore 900 mm= 60 kg– Prostore-jäätelökaapit = 60 kg
---------------------------------	---------------------------------------------------------------------------------

A.21 Laitteen puhdistaminen

- Älä koske laitteeseen märin käsin tai kun olet paljain jaloin.
- Käytä turvaportaita, kun joudut korjaamaan korkeita koneita.
- Ennen minkään puhdistustoimenpiteen aloittamista laite on asetettava turvalliseen tilaan.
- Noudata säännöllistä ja erikoishuoltoa varten määritettyjä tehtäviä. Varoitusten noudattamatta jättäminen voi aiheuttaa vaaroja henkilöstölle.
- Älä ruiskuta laitteeseen vettä äläkä käytä höyrypuhdistinta tai korkeapainepesuria.

A.22 Kaapin ja varusteiden puhdistus

- Puhdista ennen laitteen käyttöä kaikki sisäosat ja lisävarusteet kädenlämpöisellä vedellä ja neutraalilla saippualla. Huuhtelee ja kuivaa sitten perusteellisesti.
- Älä käytä laitteen puhdistamiseen klooria tai liuottimia sisältäviä pesuaineita (trikloorieteeni tms.), hankaavia jauheita tai hankaavia aineita.

A.23 Osat ja lisävarusteet

Käytä vain alkuperäisiä lisävarusteita ja/tai varaosia. Muiden kuin alkuperäisten lisävarusteiden ja/tai varaosien käyttäminen saa valmistajan alkuperäisen takuun raukeamaan, ja laite ei ehkä tällöin enää vastaa turvastandardia.

A.24 Käyttöä ja huoltoa koskevat turvaohjeet

- Huoltotoimenpiteiden aikana on olemassa kuitenkin riskejä, joita ei voida poistaa ja joita on pyrittävä välttämään erityisten toimintatapojen ja varotoimien avulla.
- Tarkastus-, puhdistus-, korjaus- ja huoltotöiden suorittaminen liikkuville osille on kielletty. Työntekijät on tehtävä tietoisiksi tästä kiellosta selkeiden varoituskilpien avulla.
- On varmistettava, että kaikkien turvalaitteiden asianmukainen toiminta ja sähkökaapeleiden eristys tarkistetaan säännöllisesti ja vioittuneet osat vaihdetaan uusiin.
- Merkittävän poikkeaman, vian tai heikon toiminnan ilmetessä käyttäjän on pysäytettävä laite välittömästi.

A.25 Laitteen huolto

- Tarkastus- ja huoltovälit riippuvat laitteen käyttöolosuhteista ja ympäristöolosuhteista (pöly, kosteus jne.), joten täsmällisiä aikavälejä ei voida määrittää. Suositeltavaa on kuitenkin huoltaa laite huolellisesti ja säännöllisesti huoltoseisokkien minimoimiseksi.
- On suositeltavaa solmia huoltopalvelun kanssa sopimus koneen ennakoivaa ja säännöllistä kunnossapitoa varten.
- Ennen minkään huoltotoimenpiteen aloittamista laite on asetettava turvalliseen tilaan.

- Laitteen tehokkaan ja asianmukaisen toiminnan varmistamiseksi on oleellisen tärkeää, että huoltotoimenpiteet tehdään säännöllisesti käsikirjan ohjeita noudattaen.

A.26 Huoltovälit

On suositeltavaa noudattaa alla olevan taulukon mukaisia aikavälejä:

Huolto, tarkastukset ja puhdistus	Aikaväli	Vastuu
Tavallinen puhdistus • Puhdista laite ja sitä ympäröivä alue yleisesti.	• Päivittäin	• Käyttäjä
Mekaaniset suojalaitteet • Tarkasta kunto ja mahdollinen osien vääntyminen, löystyminen tai irtoaminen.	• Vuosittain	• Huoltopalvelu
Ovien karmit ja tiivisteet • Tarkasta ovien karmien ja tiivisteiden ehjyys. Tarkasta ovien karmien ja tiivisteiden puhtaus. Vaihda osat, jos ne ovat vaurioituneet.	• Kuukausittain	• Käyttäjä
Tarkastus • Tarkista, että mekaaniset osat eivät ole murtuneet tai vääntyneet. Tarkista ruuvien kireys sekä varoitusten, tarrojen ja symboleiden lukukelpoisuus ja vaihda ne tarvittaessa.	• Vuosittain	• Huoltopalvelu
Laitteen rakenne • Kiristä laitteen tärkeimmät pultit (ruuvit, kiinnitysjärjestelmät jne.).	• Vuosittain	• Huoltopalvelu
Turvamerkinnot • Turvamerkintöjen luettavuuden ja kunnan tarkastus	• Vuosittain	• Huoltopalvelu
Sähkötaulu • Tarkasta kaikkien sähkötaulun sisälle asennettujen komponenttien kunto. Tarkasta sähkötaulun ja laitteen osien välinen kaapelointi.	• Vuosittain	• Huoltopalvelu
Virtajohto • Tarkasta virtajohto (vaihda tarvittaessa).	• Vuosittain	• Huoltopalvelu
Laitteen yleinen tarkastus • Tarkasta kaikki osat, sähkölaitteet, syöpyminen, putket jne.	10 vuoden välein ¹	• Huoltopalvelu

1. Laite on suunniteltu ja valmistettu kestäväksi noin 10 vuotta. Tämän ajan kuluttua (käyttöönosta) laitteelle on tehtävä yleistarkastus ja huolto.

A.27 Laitteen hävittäminen

- Tee laite toimintakyvyttömäksi ennen käytöstäpoistoa irrottamalla sen virtajohto. Irrota kaikki lukituslaitteet, jotta kukaan ei voi vahingossa jäädä loukkuun kaapin sisälle.

B YLEISTÄ

B.1 Käyttötarkoitus ja rajoitukset

Laite on tarkoitettu elintarvikkeiden jäähdyttämiseen ja/tai säilyttämiseen. Älä käytä laitetta pullojen säilyttämiseen: sisällä olevat ritilät eivät sovellu tähän tarkoitukseen.

Kaikenlainen muu käyttö katsotaan käyttötarkoituksen vastaiseksi.



HUOM!

Valmistaja ei vastaa käyttötarkoituksen vastaisesta käytöstä.

B.2 Tekijänoikeudet

Tämä käsikirja on tarkoitettu ainoastaan käyttäjän ohjekirjaksi ja sen saa luovuttaa kolmansille osapuolille vain Electrolux Professional SpA -yhtiön luvalla.

B.3 Vastuu

Valmistaja ei vastaa millään tavalla vahingoista ja toimintahäiriöistä, jotka ovat aiheutuneet:

- tämän käsikirjan ohjeiden noudattamisen laiminlyönnistä
- käyttäjän tai asiakkaan tekemistä omavaltaisista muutoksista tai muunnoksista.

C ASENTAMINEN JA KOKOONPANO



TÄRKEÄÄ

Katso tarkat tiedot laitteen kokoamisesta ja asentamisesta verkkosivustolla olevasta täydellisestä oppaasta.

C.1 Johdanto



VAROITUS

Katso *“Varoitus ja turvallisuustiedot”*.

Laitteen asianmukaisen toiminnan ja turvallisen käytön varmistamiseksi on erittäin tärkeää noudattaa tarkasti tässä kappaleessa annettuja ohjeita.

Kun laite on paikallaan, tarkista sen tasapainotus ja tarvittaessa säädä sitä. Tuotteen epätasapaino voi aiheuttaa toimintahäiriöitä.



VARO

Varmista ennen laitteen siirtämistä, että nostovälineen kapasiteetti on riittävä laitteen painoon nähden.



HUOM!

Laitteet, joissa on sisäänrakennettu jäähdytysyksikkö, täytyy kuljettaa pystysuorassa asennossa. Mikäli konetta on kuljetettu vaakasuorassa, on annettava sen odottaa muutama tunti pystysuorassa asennossa ennen sen käynnistämistä.



VARO

- Asenna kone hyvin ilmastoituun tilaan, mahdollisimman kauas lämmönlähteistä (esimerkiksi lämpöpattereista tai ilmastointilaitteista) varmistaaksesi jäähdytyslaitteiston asianmukaisen toiminnan.
- Lauhdutinta ei saa milloinkaan peittää edes väliaikaisesti, jotta sen ja siten myös itse koneen toimintaan ei aiheudu häiriöitä.
- Laite kuljetetaan asennuspaikalle ja irrotetaan pakkausalustalta vasta asennuksen alkaessa.

C.2 Sijoittaminen

Huomioi laitteen asennuksessa toimenpiteen vaatimat turva-varoitimet sekä paloturvallisuus.

Jos laite asennetaan ympäristöön, jossa on syövyttäviä aineita (klooria tms.), kaikki pinnat on suositeltavaa sivellä parafiiniöljyyn kastetulla liinalla, jotta pintaan muodostuu suojaava kalvo.

Laitteen sijoittaminen:

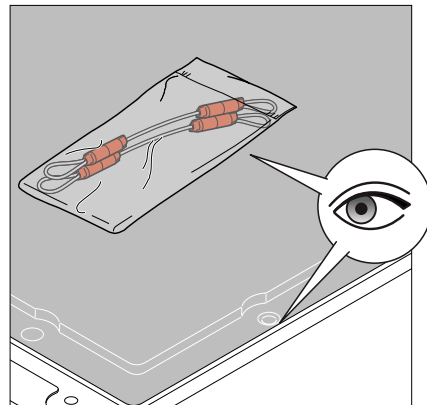
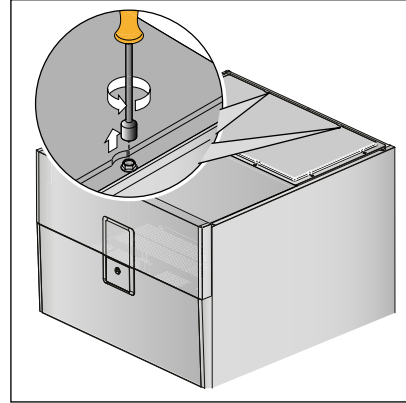
- aseta laite sille valitulle paikalle.
- Säädä korkeus ja vaakasuoruus säädettävien jalkojen avulla varmistaen samalla, että ovi sulkeutuu vaivattomasti.

C.3 Kaatumisen estävien vaijerien asentaminen laitteeseen

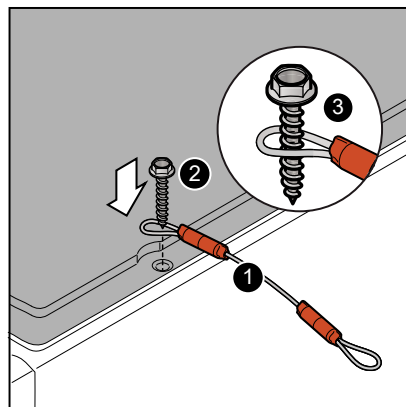
Laitteen asentamisen aikana on muistettava kiinnittää siihen kaatumisenestovaijerit. Toimi seuraavalla tavalla:

Mallit 600 mm

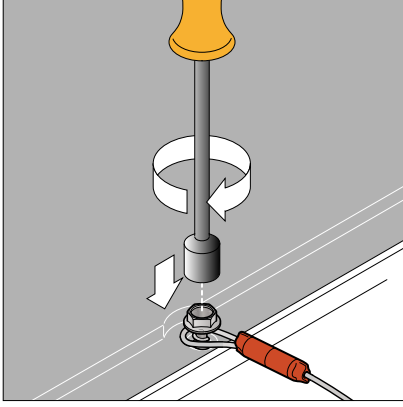
1. ruuvaa auki kaksi kuusioruuvia koneen ylätasosta kuten kuvassa ja ota vaijerit esiin pakkauksesta:



2. pujota vaijerin silmukka kuusioruuviin kuten kuvassa:



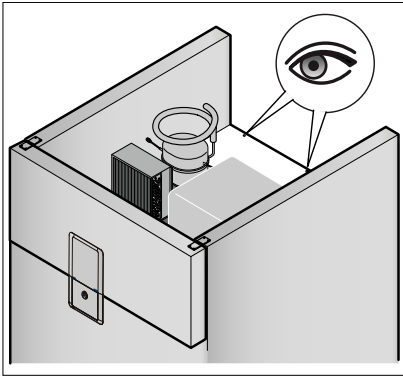
3. kiinnitä ruuvi takaisin laitteen ylätasoon:



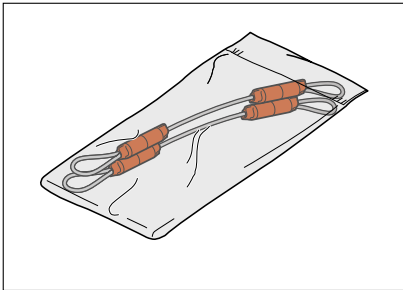
4. lopuksi vaijeri on kiinnitettävä seinään ruuvitulpan avulla laitteen varmistamiseksi paikalleen.
5. Toista toimenpide toiselle vaijerille.

Mallit 900 mm

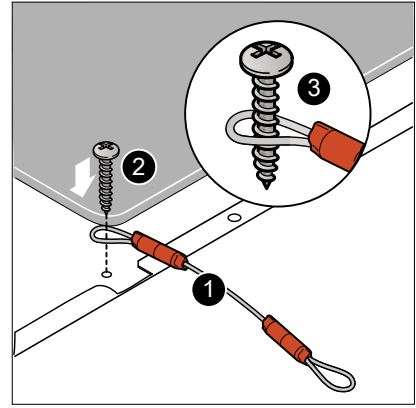
1. koneen ylätasossa on 2 reikää seuraavassa kuvassa näkyvissä kohdissa:



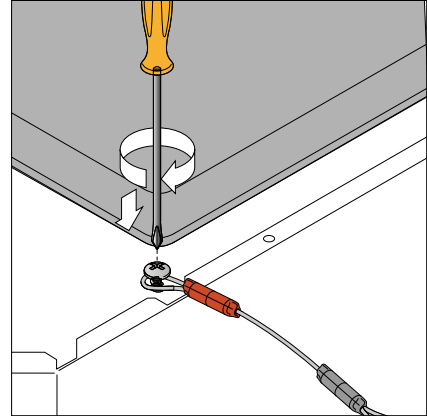
2. ota vaijerit pakkauksesta:



3. pujota vaijerin silmukka toiseen koneen mukana toimitetuista ruuveista kuten kuvassa:



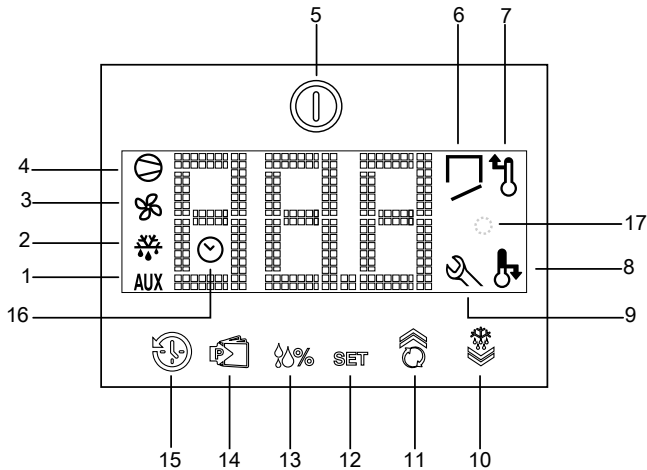
4. kiinnitä ruuvi takaisin laitteen ylätasoon:



5. lopuksi vaijeri on kiinnitettävä seinään ruuvitulpan avulla laitteen varmistamiseksi paikalleen.

D KÄYTTÖPANEELI

D.1 Käyttöpaneelin kuvaus



1	Lisätoimintojen toiminnan osoittava kuvake
2	Sulatuksen aktivoiminnan osoittava kuvake
3	Kaapin puhaltimien toiminnan osoittava kuvake
4	Kompressorin toiminnan kuvake
5	Virtakytkin
6	Avoimen oven hälytyksen kuvake
7	Korkean lämpötilan hälytyksen kuvake
8	Alhaisen lämpötilan hälytyksen kuvake
9	Huoltohälytyksen kuvake
10	Pienennys- ja sulatuspainike, jolla aktivoidaan manuaalinen sulatus ja pienennetään arvoja.
11	Suurennus- ja jatkuvan toiminnan painike, jolla kohotetaan arvoja ja aktivoidaan turbojäähdytysjakso.
12	Asetuspainike Set

13	Korkean/alhaisen kosteuden painike, jolla voidaan asettaa 3 eri kosteustasoa: ¹ <ul style="list-style-type: none"> • alhainen kosteus • keskitason kosteus • suuri kosteus
14	Ohjelmien valintapainike
15	Historiapainike

16	Historiatoiminnon päällekytkennän osoittava kuvake
17	Hälytyksen kuittauspainike Hälytykset voidaan kuitata painamalla painiketta tai palavaa kuvaketta (mallista riippuen).

1. vain jääkaappimallit

E VIANMÄÄRITYS

E.1 Toimintahäiriöt

Toimintahäiriön sattuessa laite näyttää aina varoitusviestin tai hälytyksen, joka kuvaa vian. Vastaava kuvake pysyy näkyvässä, kunnes ongelma on poistettu.



Hälytyskuvake



HUOM!

Valmistuskoodi ja sarjanumero ovat välttämättömiä laitteen tyyppin ja valmistuspäivämäärän selvittämiseksi.

Katso hälytys- ja varoitusluettelo ja vianmääritysohjeet verkkosivustolla olevasta kaikenkattavasta käyttöoppaasta; ota tarvittaessa yhteyttä asiakaspalveluun.

CE