

Réfrigérateurs verticaux

Prostore

Type reference P.M....

FR Guide rapide

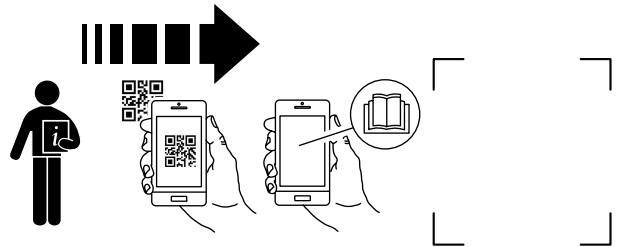


Table des matières

A	AVERTISSEMENT ET CONSIGNES DE SÉCURITÉ	3
B	INFORMATIONS GÉNÉRALES	10
C	INSTALLATION ET MONTAGE	10
D	BANDEAU DE COMMANDE	12
E	DÉPANNAGE.....	12

Remarque importante



Lire attentivement toutes les instructions, y compris les conditions de garantie et enregistrer le produit, avant d'installer et d'utiliser l'appareil.

Les instructions sont disponibles via le code QR repris sur l'appareil.

Ce guide rapide fournit les informations de base sur l'installation et l'utilisation de l'appareil.

Repérer le code QR à la première page de ce guide :

1. vérifier que l'on dispose de l'application pour la lecture des codes QR sur son appareil et d'une connexion Internet ;
2. scanner le code QR ;
3. enregistrer le produit ;
4. consulter les documents requis ;

Les Manuels d'installation et d'utilisation complets sont également disponibles sur le site Web Electrolux Professional SPA :

www.electroluxprofessional.com

A AVERTISSEMENT ET CONSIGNES DE SÉCURITÉ

A.1 Informations générales

Afin de pouvoir utiliser cet appareil en toute sécurité et comprendre correctement le Manuel, il est recommandé d'avoir une bonne connaissance des termes et des conventions typographiques utilisés dans la documentation. Afin de distinguer et d'être en mesure de reconnaître aisément les différents types de danger, les symboles suivants sont utilisés dans le présent Manuel :



AVERTISSEMENT

Danger pour la santé et la sécurité des opérateurs



AVERTISSEMENT

Risque d'électrocution - tension dangereuse.



ATTENTION

Risque de détérioration de l'appareil ou du produit.



AVERTISSEMENT

Risque d'incendie / matériaux inflammables



Pression



IMPORTANT

Instructions ou informations importantes concernant le produit



Lire attentivement toutes les instructions avant d'utiliser l'appareil



Détails et explications

- Seuls des techniciens spécialisés sont autorisés à intervenir sur l'appareil.
- Cet appareil n'est pas prévu pour être utilisé par toute personne (enfants compris) souffrant de capacités physiques, sensorielles ou mentales réduites, ou par toute personne n'ayant pas été formée à cet effet, à moins d'avoir reçu des instructions précises concernant l'utilisation de l'appareil de la part d'une personne responsable de sa sécurité.
- (POUR L'EUROPE UNIQUEMENT) Cet appareil peut être utilisé par des enfants âgés de plus de 8 ans et des personnes ayant de faibles capacités physiques, mentales ou sensorielles, sans expérience et aux compétences insuffisantes si elles sont surveillées ou si elles ont été instruites sur la façon d'utiliser l'appareil en toute sécurité et comprennent les risques encourus.
- Veiller à surveiller les enfants et à leur interdire de jouer avec l'appareil.
- Tenir tous les emballages et les détergents hors de portée des enfants.
- Le nettoyage et l'entretien ne doivent jamais être confiés à des enfants laissés sans surveillance.
- Par mesure de sécurité, ne pas stocker ou utiliser de l'essence ou d'autres matériaux inflammables, liquides ou gazeux, à côté de cet appareil ou d'autres appareils.
- Ne pas conserver de substances explosives, comme des récipients sous pression contenant un produit inflammable, dans cet appareil.
- Se référer aux données figurant sur la plaque signalétique de l'appareil pour tous contacts avec le fabricant (par exemple, demande de pièces détachées, etc.).
- Au moment de la démolition de l'appareil, le marquage devra être détruit.
- Conserver cette notice en lieu sûr pour toute consultation future.






A.2 Description de la référence de type

P.M....	
P	Réfrigérateur vertical Prostore
•	Modèle 90 = Module 900 mm (700 l) 60 = Module 600 mm (400 l)
•	• Version une température TN = température positive BT = température négative
•	• Version deux températures None= une seule température TN = température positive BT = température négative

•	Type de ventilation Aucun= standard (ventilation supérieure) / M= Marine (ventilation frontale)
•	Type de réfrigérant None = groupe frigorifique intégré R134a ou R404a ou Modèles à groupe distant HC= unité de refroidissement intégrée R290

A.3 Équipements de protection individuelle

Tableau récapitulatif des équipements de protection individuelle (EPI) à utiliser durant les différentes phases d'utilisation de l'appareil.

Phase	Vêtements de protection 	Chaussures de travail 	Gants 	Lunettes 	Casque 
Transport	—	●	○	—	—
Manutention	—	●	○	—	—
Déballage	—	●	○	—	—
Installation	—	●	● ¹	—	—
Emploi courant	●	●	● ²	—	—
Réglages	○	●	—	—	—
Nettoyage normal	○	●	● ¹⁻³	○	—
Nettoyage exceptionnel	○	●	● ¹⁻³	○	—
Entretien	○	●	○	—	—
Démontage	○	●	○	○	—
Démolition	○	●	○	○	—
Légende :					
●	EPI PRÉVU				
○	EPI À DISPOSITION OU À UTILISER SI NÉCESSAIRE				
—	EPI NON PRÉVU				

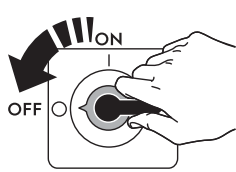
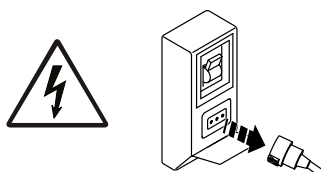
1. Pendant ces opérations, porter des gants résistants aux coupures. À noter que la non-utilisation d'équipements de protection individuelle de la part des opérateurs, du personnel spécialisé ou des utilisateurs peut exposer à d'éventuels problèmes de santé (en fonction du modèle).

2. Pendant ces opérations, porter des gants permettant de protéger les mains des plaques froides lorsqu'elles sont retirées de l'appareil. À noter que la non-utilisation d'équipements de protection individuelle de la part des opérateurs, du personnel spécialisé ou des utilisateurs peut exposer à un risque chimique et provoquer d'éventuels problèmes de santé (en fonction du modèle).

3. Pendant ces opérations, porter des gants adaptés au contact avec les substances chimiques utilisées (se référer à la fiche de données de sécurité des substances utilisées pour les informations concernant les EPI requis). À noter que la non-utilisation d'équipements de protection individuelle de la part des opérateurs, du personnel spécialisé ou des utilisateurs peut exposer à un risque chimique et provoquer d'éventuels problèmes de santé (en fonction du modèle).

A.4 Sécurité générale

- Les appareils sont équipés de dispositifs de sécurité électriques et/ou mécaniques destinés à protéger les utilisateurs et l'appareil.
- Il est interdit de faire fonctionner l'appareil après avoir retiré, manipulé ou endommagé les protections et les dispositifs de sécurité.
- Ne modifier en aucun cas les pièces fournies avec l'appareil.
- Plusieurs illustrations du présent manuel représentent l'appareil ou certaines de ses parties, sans protections ou avec des protections retirées. Ceci dans le seul but de simplifier les explications. Il est formellement interdit d'utiliser l'appareil sans dispositifs de protection ou avec des dispositifs désactivés.



Avant toute procédure d'installation, de montage, de nettoyage ou d'entretien, couper l'alimentation électrique de l'appareil.

- Il est interdit de retirer, d'altérer ou de rendre illisibles les marquages, les étiquettes et signaux de sécurité, de danger et d'instruction présents sur l'appareil.
- Le niveau de pression sonore d'émission pondéré A ne dépasse pas 70 dB (A).¹
- Éviter d'exposer l'équipement à l'ozone - ne pas utiliser des ozoniseurs dans les locaux dans lesquels l'équipement est installé.

1. Les valeurs d'émissions sonores sont conformes à la norme EN ISO 11204. La valeur pourrait augmenter en fonction du lieu de travail où celle-ci est mesurée.

- Les opérations suivantes doivent être confiées exclusivement au personnel spécialisé autorisé ou aux techniciens du SAV, munis de tous les équipements de protection individuelle (A.3 *Équipements de protection individuelle*), des outils, des matériels et des moyens auxiliaires appropriés et qui peuvent demander au fabricant un Manuel de service :
 - Installation et montage
 - Installation de l'unité de condensation du réfrigérant
 - Mise en place
 - Branchement électrique
 - Nettoyage, réparation et entretien exceptionnel de l'appareil
 - Élimination de l'appareil
 - Intervention sur les équipements électriques
 - Opérations de démontage des appareils qui utilisent du R290 ou du R-744 (avec un système de réfrigération sous haute pression)
 - Opérations de démontage des appareils utilisant des gaz isolants inflammables ;





A.5 Protections installées sur l'appareil

Protections

L'appareil est équipé :

- de protections fixes (par exemple, carters, couvercles, panneaux latéraux, etc.) fixées à l'appareil et/ou au châssis au moyen de vis ou de raccords rapides, qu'il est possible de démonter ou d'ouvrir uniquement à l'aide d'outils ; c'est pourquoi l'utilisateur ne peut pas retirer ou toucher à ces dispositifs. Le fabricant décline toute responsabilité en cas de manipulation ou de non-utilisation de ces dispositifs.
- des protections mobiles verrouillées (porte) pour accéder à l'intérieur de l'appareil ;
- des panneaux ou portes d'accès à l'équipement électrique de l'appareil, réalisés à l'aide de panneaux à charnières, à ouvrir avec des outils. Il est interdit d'ouvrir le panneau ou la porte lorsque l'appareil est branché sur secteur.

A.6 Pictogrammes de sécurité à placer sur l'appareil ou à proximité

Interdiction	Signification
	Il est interdit de retirer les dispositifs de sécurité
	Il est interdit d'utiliser de l'eau pour éteindre les incendies (au niveau des pièces électriques)
Danger	Signification
	prudence, surface chaude
	Risque d'électrocution (au niveau des pièces électriques avec indication de la tension)

A.7 Utilisation incorrecte raisonnablement prévisible

Toute utilisation autre que celle spécifiée dans le présent manuel est considérée comme incorrecte. Pendant le fonctionnement de l'appareil, les travaux ou activités différents de ceux prévus sont considérés incorrects et peuvent entraîner, en général, des risques pour la sécurité des utilisateurs et endommager l'appareil. Sont considérés comme usages incorrects raisonnablement prévisibles :

- l'absence d'entretien, de nettoyage, de contrôles réguliers de l'appareil ;
- les modifications structurelles ou de la logique de fonctionnement ;
- la manipulation des écrans ou des dispositifs de sécurité ;
- la non-utilisation des équipements de protection individuelle par les opérateurs, le personnel spécialisé et le personnel chargé de l'entretien ;
- la non-utilisation d'accessoires appropriés (par ex., l'utilisation d'équipements ou d'échelles non adaptés) ;
- l'entreposage à proximité de l'appareil de matériaux combustibles ou inflammables, ou quoi qu'il en soit, non compatibles ou n'ayant aucun lien avec le travail à effectuer ;
- l'installation incorrecte de l'appareil ;
- l'introduction dans l'appareil d'objets ou de choses incompatibles avec l'utilisation ou pouvant nuire à l'appareil ou aux personnes ou polluer l'environnement ;
- l'utilisation de l'appareil pour se hisser plus haut ;
- le non-respect des instructions relatives à l'utilisation pour laquelle l'appareil est conçu ;
- d'autres comportements comportant des risques que le Fabricant ne peut éliminer.
- la non-fermeture complète des portes ou des tiroirs, par oubli ou négligence ;

- l'introduction de produit dans les compartiments, de manière à obstruer la circulation de l'air ou à empêcher la fermeture parfaite de la porte ;
- le dépassement du poids de produit autorisé pour chaque clayette / tiroir.

A.8 Risques résiduels

L'appareil présente des risques qui n'ont pas été entièrement éliminés par la conception ou l'installation de protections appropriées. Quoi qu'il en soit, l'opérateur a été informé de ces risques dans le présent manuel, qui indique précisément le type d'équipements de protection individuelle dont doit se munir le personnel intervenant sur l'appareil. Pour réduire les risques, prévoir suffisamment d'espace pour installer l'unité.

Afin de maintenir ces conditions, les zones autour de l'appareil doivent toujours :

- être dégagées (absence d'échelles, d'outils, de récipients, de boîtes, etc.) ;
- être propres et sèches ;
- être parfaitement éclairées.

Afin de fournir au client une information complète, les risques résiduels présentés par l'appareil sont énoncés ci-après : ces comportements sont considérés comme incorrects et formellement interdits.

Risque résiduel	Description d'une situation dangereuse
Glissement ou chute	L'opérateur peut glisser en présence d'eau, de liquide ou de saleté sur le sol
Brûlure/abrasions (par exemple, résistances, plaque froide, lamelles et tuyaux du circuit de refroidissement)	L'opérateur touche intentionnellement ou non certains composants internes de l'appareil sans se munir de gants de protection.
Électrocution	Contact avec les parties électriques sous tension au cours des opérations d'entretien effectuées sans mettre préalablement le tableau électrique hors tension
Chute de l'opérateur	L'opérateur intervient sur l'appareil en utilisant des systèmes non adaptés pour accéder à la partie supérieure (par exemple, échelle, ou en montant directement sur l'appareil)
Écrasement ou lésion	Il se peut que le personnel spécialisé n'ait pas fixé correctement la console de commande permettant d'accéder au compartiment technique. Celui-ci risque alors de se refermer subitement.
Basculement des charges	En cas de manutention de l'appareil ou de retrait de son emballage à l'aide d'accessoires ou de systèmes de levage non appropriés, ou en présence d'un chargement non équilibré
Chimique (gaz réfrigérant)	Inhalation de gaz réfrigérant. Toujours consulter les étiquettes présentes sur l'appareil
Fermeture brusque	L'opérateur chargé de l'utilisation courante de l'appareil pourrait fermer brusquement et délibérément la porte/les tiroirs (selon l'équipement de l'appareil).

A.9 Caractéristiques techniques

- La plaque signalétique et l'étiquetage énergétique se réfèrent à la configuration originale conçue.
- L'appareil qui peut fonctionner à 50 Hz ou 60 Hz n'a besoin d'aucun réglage de la part de l'utilisateur.

Matériaux et fluides utilisés

- R290 Le gaz est un gaz potentiellement inflammable et explosif. Il est absolument nécessaire de prendre toutes les précautions utiles pour éviter tout danger lié à la nature de ce gaz pendant n'importe quelle opération ordinaire et extraordinaire effectuée sur l'appareil.
- Dans les appareils utilisant du R-744 comme réfrigérant, la pression de calcul est de 14 MPa (140 bar).
AVERTISSEMENT : le système de réfrigération est sous haute pression. Ne pas y toucher. Contacter le personnel SAV qualifié avant d'évacuer les appareils.

A.10 Classe climatique

Classe climatique

La classe climatique décrite sur la plaque signalétique se réfère aux valeurs suivantes :

- **Modèles porte pleine, "compartiments à glace" et "Marine" :**
Classe climatique 5 :
 - 43°C (IEC/EN 60335-2-89)
 - 40°C ambiante avec un taux d'humidité relative de 40 % (EN 16825/EN ISO 22041).
- **Modèle à porte vitrée :**
Classe climatique 5 :
 - 43°C (IEC/EN 60335-2-89)
 - 30°C de température ambiante avec un taux d'humidité relative de 55 % (EN 16825/EN ISO 22041).

A.11 Transport, manutention et stockage

- Le transport (transfert de l'appareil d'un lieu à un autre) et la manutention (déplacement dans les lieux de travail) doivent être effectués à l'aide d'engins spéciaux d'une capacité appropriée.

- Pour les possibilités d'empilement lors du transport, de la manutention et du stockage, voir les indications figurant sur l'emballage.
- Durant les phases de chargement et de déchargement, il est interdit de se tenir sous des charges suspendues. L'accès à la zone de travail est interdit au personnel non autorisé.
- Le poids de l'appareil ne suffit pas pour le maintenir immobile.
- Pour manipuler l'appareil, ne pas le lever ou l'arrimer à des parties mobiles ou faibles, telles que : carters, canalisations électriques, parties pneumatiques, etc.
- Ne jamais pousser ou tirer l'appareil pour le déplacer, car il pourrait se renverser. Utiliser un outillage approprié pour soulever l'appareil.
- Pour les opérations de déchargement et de stockage de l'appareil, préparer une zone adaptée, avec un sol plat.
- Le personnel chargé du transport, de la manutention, du déplacement et du stockage de l'appareil doit obligatoirement avoir été formé et entraîné à l'utilisation en toute sécurité des systèmes de levage et au port des équipements de protection individuelle appropriés au type d'opération à effectuer.
- Au moment de l'enlèvement des systèmes d'ancrage, vérifier que la stabilité des pièces qui composent l'appareil ne dépend pas de l'ancrage et que cette opération ne provoque donc pas la chute de la charge du véhicule. Avant de décharger les composants de l'appareil, s'assurer que tous les systèmes d'ancrage ont été retirés.

A.12 Installation et montage

- L'installateur doit évaluer le volume minimum nécessaire de l'environnement de l'installation afin de réduire les risques liés à l'inflammabilité et à la toxicité du réfrigérant présent dans l'appareil.
- Les opérations décrites doivent être effectuées conformément aux normes de sécurité en vigueur et aux prescriptions en vigueur dans le pays d'utilisation.
- Les appareils ne sont pas prévus pour être installés à l'extérieur et/ou dans des endroits exposés aux agents atmosphériques (pluie, rayons directs du soleil, etc.).

A.13 Branchement électrique

- Le système d'alimentation doit être adapté au courant nominal de l'appareil connecté ; le branchement électrique de l'appareil doit être réalisé conformément aux normes et aux prescriptions en vigueur dans le pays d'utilisation.
- Pour les appareils avec groupe distant, le raccordement doit être réalisé séparément pour le groupe et pour l'appareil.
- Les informations relatives à la tension et la fréquence d'alimentation de l'appareil sont présentes sur la plaque signalétique.
- Entre le câble d'alimentation et la ligne électrique, prévoir un interrupteur différentiel magnétothermique correctement dimensionné en fonction de l'absorption spécifiée sur la plaque signalétique, avec une ouverture des contacts permettant une déconnexion complète dans les conditions de la catégorie de surtension III, conforme aux normes en vigueur.
Pour dimensionner correctement l'interrupteur ou la fiche, se référer au courant absorbé indiqué sur la plaque signalétique de l'appareil.
- Lorsque le branchement est terminé, vérifier qu'une tolérance de $\pm 10\%$ n'est pas dépassée entre la tension d'alimentation et la tension nominale, avec l'appareil en marche.
- Sur les modèles prééquipés pour le système de réfrigération intégré, effectuer le branchement électrique du condenseur et de l'électrovanne comme illustré sur le schéma électrique fourni avec l'appareil. Le branchement doit être effectué avec un câble d'une section adéquate. Introduire et bloquer les câbles avec le serre-câble spécial. Brancher correctement chaque conducteur à la borne correspondante.
- Tout câble d'alimentation détérioré ou trop court doit être remplacé par le SAV ou par le personnel spécialisé de façon à prévenir tout risque.
- Le fabricant décline toute responsabilité en cas de dommages ou d'accidents dérivant du non-respect des consignes ci-dessus ou des normes de sécurité électrique en vigueur dans le pays d'utilisation de l'appareil.

A.14 Raccordement électrique des appareils avec fiche

- Pour le branchement, il suffit d'introduire la fiche du câble d'alimentation dans la prise correspondante de l'installation électrique, en s'assurant auparavant que :
 - la prise est équipée d'un contact de terre efficace et la tension et la fréquence de secteur correspondent à celles précisées sur la plaque signalétique. En cas de doute sur l'efficacité de la terre, faire contrôler l'installation électrique par un professionnel qualifié.
 - l'alimentation électrique de l'installation est conçue pour supporter la charge effective de courant et elle est réalisée correctement, conformément aux normes en vigueur dans le pays d'utilisation de l'appareil.
- La fiche doit être facile d'accès même après l'installation définitive de l'appareil.
- La fiche doit se trouver à portée de vue de l'opérateur chargé des opérations d'entretien.

A.15 Raccordement électrique des appareils sans fiche

- Le point de branchement dispose d'un contact de terre efficace et la tension et la fréquence de secteur correspondent à celles figurant sur la plaque signalétique. En cas de doute sur l'efficacité du fil de terre, faire contrôler l'installation électrique par un professionnel qualifié.
- L'appareil est branché en permanence au secteur en respectant les polarités comme indiqué ci-après :
 - marron/noir²/gris² : phase
 - jaune/vert : terre
 - bleu : neutre
- Le câble d'alimentation utilisé pour le branchement permanent au réseau d'alimentation est de type H05VV-F (code 60227 IEC 53) ; en cas de remplacement, il faudra utiliser un type présentant au moins ces caractéristiques. En cas de remplacement du câble d'alimentation, le conducteur de terre doit être plus long que les conducteurs actifs.

- L'interrupteur magnétothermique différentiel doit pouvoir être bloqué en position ouverte.
- En cas d'utilisation d'une fiche, celle-ci devra être conforme aux consignes d'installation nationales. La fiche devra également être :
 - accessible après la mise en place de l'appareil ;
 - sur le lieu d'installation ;
 - à portée de vue de l'opérateur chargé des opérations d'entretien.

A.16 Mise en place

- Installer les appareils en adoptant toutes les mesures de sécurité prévues pour ce type d'opérations, y compris les consignes anti-incendie.
- Choisir l'unité de condensation à distance en fonction des conseils du fabricant. Consulter la fiche technique de l'équipement.
- Si les dimensions de l'unité de condensation à distance ne sont pas standard, consulter la fiche technique ou le site du fabricant ou du revendeur/centre d'assistance agréé pour connaître la puissance frigorifique.
- Dans les appareils qui utilisent du R-744 comme réfrigérant, installer un limiteur de pression côté haute pression du système de réfrigération, entre le compresseur du moteur et le refroidisseur des gaz. À l'exception des tuyaux, les appareils d'arrêt ou autres composants présents entre le compresseur du moteur et le limiteur de pression peuvent provoquer une chute de pression.
- Le limiteur de pression doit être installé de manière à ce que le réfrigérant évacué du système pendant son fonctionnement ne puisse en aucun cas blesser l'utilisateur de l'appareil. L'ouverture doit être positionnée de manière à ne pas pouvoir être obstruée en mode de fonctionnement normal.
- Le limiteur de pression ne dispose d'aucun moyen d'être réglé par l'utilisateur final.
- Le limiteur de pression installé sera réglé sur une pression égale ou inférieure à la pression de calcul côté haute pression.
- Pour le réglage précis des paramètres de valves électroniques, voir le Manuel d'entretien sur le site Web.
- En modèles "Marine", les appareils doivent être fixés au sol.
- Veiller à ce que l'endroit où l'appareil doit être installé ne soit pas pollué par des substances corrosives (chlore, etc.). Le fabricant décline toute responsabilité en présence d'effets corrosifs dus à des causes extérieures.

A.17 Fixation murale

- Installation des modèles de porte en verre de 600 mm avec système de réfrigération intégré – modèles de porte en verre de 600 mm sans système de réfrigération intégré – modèles de 900 mm sans système de réfrigération intégré avec pieds hauts, il est recommandé de fixer les câbles anti-renversement sur l'appareil. Pour le montage, procéder comme décrit au paragraphe "Pose de câbles anti-basculement sur les modèles à porte vitrée à pieds".

A.18 Limites d'encombrement de l'appareil

- Il est recommandé de placer l'appareil à une distance d'au moins 500 mm du haut, 50 mm du dos et des autres machines éventuellement présentes dans le local (en effet, une trop grande proximité peut provoquer des problèmes de formation de condensation sur les parois des appareils) et de tenir compte de l'espace nécessaire à l'ouverture de la porte. Modèles **Marine** : (sauf pour congélateur 600 mm R290 50 Hz) il est recommandé de placer l'appareil à une distance d'au moins 105 mm du haut, 50 mm du dos et des autres machines éventuellement présentes dans le local ; pour le congélateur 600 mm R290 50 Hz, il est recommandé de placer l'appareil à une distance d'au moins 250 mm du haut, 50 mm du dos et des autres machines éventuellement présentes dans le local.

A.19 Chargement et déchargement du produit

- Couvrir ou envelopper les aliments avant de les introduire à l'intérieur du réfrigérateur et éviter d'introduire des aliments trop chauds ou liquides en cours d'évaporation.
- Ne pas utiliser de produits sous forme de spray pour le dégivrage ; ils peuvent en effet s'avérer nocifs pour la santé et/ou endommager les matériaux composant l'appareil.

AVERTISSEMENT :

- Ne pas utiliser d'ustensiles mécaniques ou autres pour accélérer le dégivrage, en dehors de ceux préconisés par le fabricant.
- Ne pas endommager le circuit du gaz réfrigérant.
- Ne pas utiliser d'appareils électriques à l'intérieur des compartiments pour la conservation d'aliments congelés à l'intérieur de l'appareil, sauf sur recommandation du Fabricant.
- Les ouvertures de ventilation dans le bâti de l'appareil doivent rester dégagées.

A.20 Charge maximale

En ce qui concerne la charge maximale de chaque appareil et de chaque plateau, respecter les indications figurant dans le tableau ci-dessous :

CHARGE MAXIMALE PAR CLAYETTE	Prostore 600 mm= 40 kg – Prostore 900 mm= 60 kg – Compartiments à glaces Prostore= 60 kg
---------------------------------	---

A.21 Entretien de l'appareil

- Ne pas toucher l'appareil avec les mains et/ou les pieds humides ou nus.
- Utiliser une échelle à crinoline pour les interventions sur les appareils très hauts.
- Avant de procéder au nettoyage, mettre l'appareil en situation de sécurité.
- Respecter les exigences pour les interventions d'entretien courant et exceptionnel. Le non-respect de ces avertissements peut entraîner des risques pour le personnel.
- Ne pas asperger d'eau ni utiliser de jets d'eau, des nettoyeurs haute pression ou des nettoyeurs vapeur.

A.22 Nettoyage du meuble et des accessoires

- Avant d'utiliser l'appareil, nettoyer toutes les parties intérieures et les accessoires à l'eau tiède savonneuse, les rincer et les sécher soigneusement.
- Pour le nettoyage de l'appareil, ne pas utiliser de produits à base de solvants (trichloréthylène, etc.), de poudres ou d'agents abrasifs.

A.23 Pièces et accessoires

Utiliser exclusivement des accessoires et/ou des pièces détachées d'origine. L'utilisation d'accessoires et/ou de pièces non d'origine invalidera la garantie originale du fabricant outre le fait que l'appareil risque de ne plus être conforme à la norme de sécurité.

A.24 Mesures de précaution pour l'utilisation et l'entretien

- Au cours de l'entretien, certains risques qu'il n'est pas possible d'éliminer subsistent ; ceux-ci doivent être neutralisés en adoptant des comportements et des précautions spécifiques.
- Il est interdit d'effectuer des opérations de contrôle, de nettoyage, de réparation et d'entretien sur des organes en mouvement. Les utilisateurs doivent être avertis de cette interdiction par des avis parfaitement visibles.
- Il est conseillé de contrôler régulièrement le bon fonctionnement des dispositifs de sécurité et l'isolation des câbles électriques qui devront être remplacés si nécessaire.
- En cas d'anomalie importante, de défaillance ou de dysfonctionnement, désactiver immédiatement l'appareil.

A.25 Entretien de l'appareil

- Les intervalles d'inspection et d'entretien dépendent des conditions réelles de fonctionnement de l'appareil et des conditions environnementales (présence de poussière, d'humidité, etc.), raison pour laquelle il n'est pas possible de définir des intervalles très précis. Il est en tous les cas recommandé de procéder à l'entretien approfondi et régulier de l'appareil pour minimiser toutes interruptions de service.
- Il est également recommandé de stipuler un contrat d'entretien préventif et programmé avec le SAV.
- Avant de procéder à l'entretien, mettre l'appareil en situation de sécurité.
- Afin de garantir les performances et un fonctionnement optimal de l'appareil, il est indispensable d'effectuer périodiquement l'entretien en suivant les consignes fournies dans le Manuel.

A.26 Intervalles d'entretien

Il est conseillé d'effectuer des vérifications selon la fréquence indiquée dans le tableau suivant :

Entretien, vérifications, contrôles et nettoyage	Fréquence	Responsabilité
Nettoyage ordinaire <ul style="list-style-type: none">• Nettoyage général de l'appareil et de la zone environnante	<ul style="list-style-type: none">• Tous les jours	<ul style="list-style-type: none">• Opérateur
Protections mécaniques <ul style="list-style-type: none">• Vérifier l'état de conservation, contrôler l'absence de déformations, desserrages ou altérations	<ul style="list-style-type: none">• Tous les ans	<ul style="list-style-type: none">• SAV
Cadre et joint de porte <ul style="list-style-type: none">• Vérifier l'intégrité du cadre et du joint de porte. Vérifier la propreté du cadre et du joint de porte. Remplacer si un élément est cassé.	<ul style="list-style-type: none">• Tous les mois	<ul style="list-style-type: none">• Opérateur
Contrôle <ul style="list-style-type: none">• Vérifier que les pièces mécaniques ne présentent pas de fissures ou de déformations, serrage des vis : vérifier la lisibilité et l'état de conservation des inscriptions, des autocollants et des pictogrammes et les remettre en état le cas échéant	<ul style="list-style-type: none">• Tous les ans	<ul style="list-style-type: none">• SAV
Structure de l'appareil <ul style="list-style-type: none">• Serrage des boulons principaux (vis, systèmes de fixation, etc.) de l'appareil	<ul style="list-style-type: none">• Tous les ans	<ul style="list-style-type: none">• SAV
Signalisation de sécurité <ul style="list-style-type: none">• Vérifier la lisibilité et l'état de conservation de la signalisation de sécurité	<ul style="list-style-type: none">• Tous les ans	<ul style="list-style-type: none">• SAV
Armoire de commande électrique <ul style="list-style-type: none">• Vérifier l'état des composants électriques installés à l'intérieur de l'armoire de commande électrique. Vérifier les câblages entre l'armoire électrique et les organes de l'appareil	<ul style="list-style-type: none">• Tous les ans	<ul style="list-style-type: none">• SAV

Entretien, vérifications, contrôles et nettoyage	Fréquence	Responsabilité
Câble de connexion électrique <ul style="list-style-type: none"> Vérifier l'état du câble de branchement (le remplacer au besoin) 	<ul style="list-style-type: none"> Tous les ans 	<ul style="list-style-type: none"> SAV
Révision générale de l'appareil <ul style="list-style-type: none"> Vérifier tous les composants, équipements électriques, traces de corrosion, tuyauteries, etc. 	Tous les 10 ans ¹	<ul style="list-style-type: none"> SAV

1. L'appareil a été conçu et fabriqué pour une durée de 10 ans environ. Cette période écoulée (à compter de la mise en service de l'appareil), il faut le soumettre à une révision générale.

A.27 Élimination de l'appareil

- Avant de se débarrasser de l'appareil, le rendre inutilisable en coupant son câble d'alimentation et en détruisant tout dispositif de fermeture des compartiments afin d'éviter tout risque d'emprisonnement à l'intérieur.

B INFORMATIONS GÉNÉRALES

B.1 Utilisation prévue et contraintes d'utilisation

Cet appareil a été conçu pour la réfrigération et la conservation de denrées alimentaires. Ne pas utiliser l'appareil pour stocker des bouteilles : les grilles internes ne conviennent pas à ce type d'utilisation.

Toute autre utilisation est considérée comme impropre.



NOTE!

Le fabricant décline toute responsabilité en cas d'utilisation des appareils différente de celle prévue.

B.2 Droits d'auteur

Le présent Manuel est exclusivement destiné à être consulté par l'opérateur et ne peut être remis à des tiers sans l'autorisation de la société Electrolux Professional SPA.

B.3 Responsabilités

Le fabricant décline toute responsabilité en cas de dommages et d'anomalies de fonctionnement résultant :

- du non-respect des instructions contenues dans le présent Manuel ;
- de modifications arbitraires effectuées par l'utilisateur ou par le Client.

C INSTALLATION ET MONTAGE



IMPORTANT

Pour plus de détails sur l'installation et le montage de l'appareil, voir le Manuel complet sur le site Web.

C.1 Introduction



AVERTISSEMENT

Voir "*Avertissement et consignes de sécurité*".

Pour assurer le bon fonctionnement de l'appareil et le maintien des conditions de sécurité pendant son utilisation, respecter scrupuleusement les consignes fournies dans ce chapitre.

Vérifier et mettre éventuellement d'aplomb l'appareil installé. S'il n'est pas d'aplomb, l'appareil peut ne pas fonctionner correctement.



ATTENTION

Avant de déplacer l'appareil, s'assurer que la force portante de l'équipement de levage utilisé est adaptée au poids de l'appareil.



NOTE!

Les appareils à groupe de réfrigération intégré doivent être déplacés à la verticale. Lorsque l'appareil doit être déplacé en position horizontale, attendre quelques heures en le laissant à la verticale avant de l'utiliser.



ATTENTION

- Installer l'appareil dans un endroit aéré, à l'écart de sources de chaleur comme des radiateurs ou climatiseurs afin de permettre un refroidissement correct des éléments du groupe réfrigérant.
- Ne jamais couvrir le condenseur, même quelques instants, car son fonctionnement, et donc celui de l'appareil, serait compromis.
- L'appareil doit être amené sur son lieu d'installation et détaché de la base de l'emballage uniquement au moment de l'installation.

C.2 Mise en place

Installer l'appareil en prenant toutes les mesures de sécurité prévues pour ce type d'opérations et en respectant les consignes anti-incendie.

Si l'appareil est installé dans un local contenant des substances corrosives (chlore, etc.), il est conseillé de passer un chiffon imbibé d'huile de vaseline sur toutes les surfaces en acier inox, de façon à créer un voile de protection.

Disposition de l'appareil :

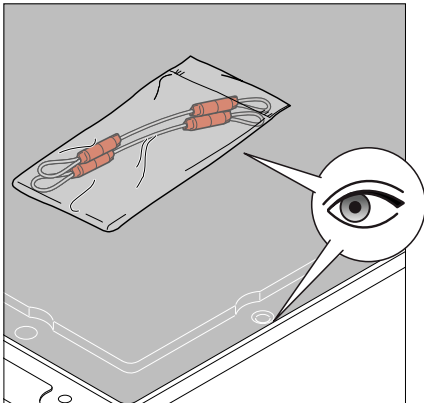
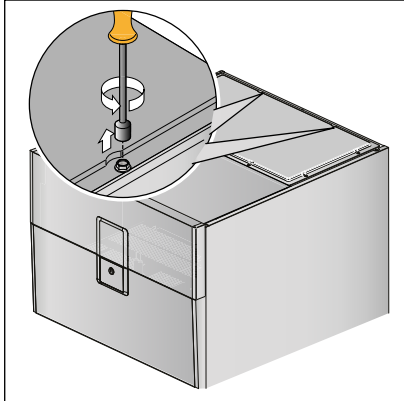
- installer l'appareil à l'endroit choisi ;
- régler la hauteur et mettre de niveau à l'aide des pieds de réglage, et vérifier également que la porte ferme correctement.
- .

C.3 Montage des câbles anti-renversement sur l'appareil

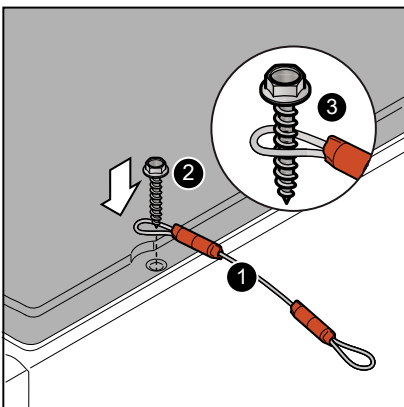
Fixer les câbles anti-renversement sur l'appareil durant la mise en place de ce dernier. Pour le montage, procéder comme suit :

Modèles 600 mm

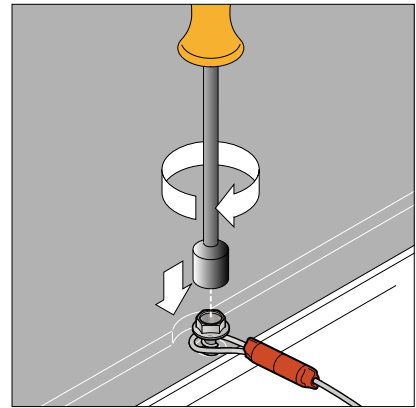
1. desserrer les deux vis hexagonales se trouvant sur le dessus de l'appareil, comme le montre la figure, et sortir les câbles de leur emballage :



2. assembler une boutonnière du câble à la vis hexagonale, comme le montre la figure :



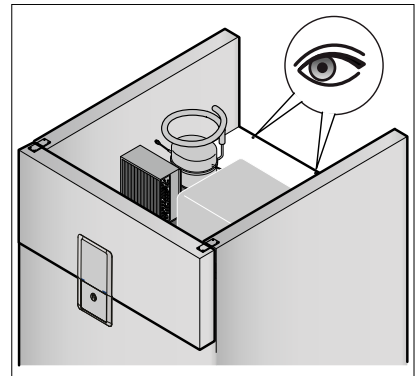
3. fixer à nouveau la vis avec le câble sur le dessus de l'appareil.



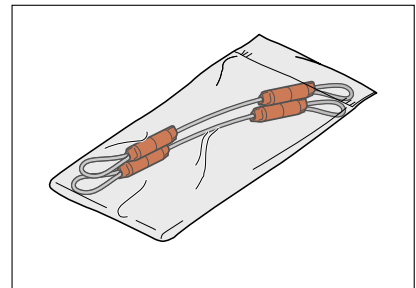
4. Fixer le câble au mur à l'aide d'une cheville de sorte à immobiliser l'appareil.
5. Répéter l'opération avec l'autre câble.

Modèles 900 mm

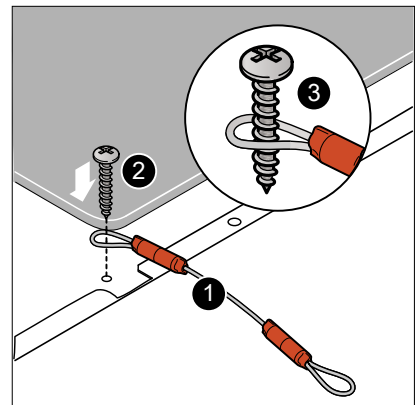
1. le dessus de l'appareil présente 2 orifices au niveau des zones indiquées sur la figure ci-après :



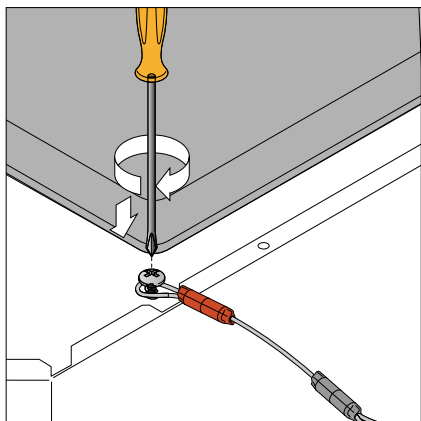
2. sortir les câbles de leur emballage :



3. assembler une boutonnière du câble à une des deux vis présentes sur l'appareil, comme le montre la figure ci-après :



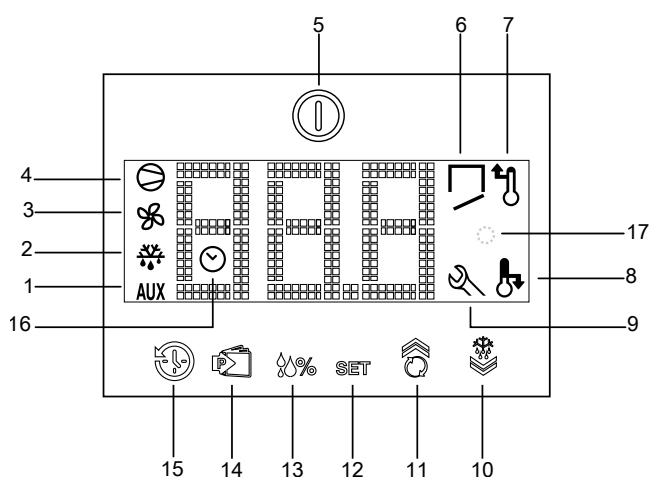
4. fixer à nouveau la vis avec le câble sur le dessus de l'appareil :



5. Fixer le câble au mur à l'aide d'une cheville de sorte à immobiliser l'appareil.

D BANDEAU DE COMMANDE

D.1 Description du bandeau de commande



1	Icône de signalisation asservissements auxiliaires en marche
2	Icône de signalisation cycle de dégivrage activé
3	Icône de signalisation ventilateurs de cellule en marche
4	Icône de signalisation compresseur en marche
5	Bouton ON/OFF

6	Icône de signalisation alarme Porte Ouverte
7	Icône de signalisation alarme Haute température
8	Icône de signalisation alarme Basse température
9	Icône de signalisation alarme Assistance
10	Touche Bas/Dégivrage servant à activer le dégivrage manuel et diminuer les valeurs.
11	Touche Haut/Cycle continu servant à augmenter les valeurs et à activer le cycle de refroidissement turbo.
12	Bouton Réglage
13	Touche humidité élevée/basse permettant de régler 3 niveaux d'humidité différents : ¹ <ul style="list-style-type: none"> Humidité faible Humidité moyenne Humidité élevée
14	Bouton de sélection des programmes
15	Bouton Historique
16	Icône de signalisation fonction « Historique » activée
17	Bouton de réarmement d'alarme Pour couper les alarmes, appuyer sur le bouton ou sur l'icône allumée (en fonction du modèle).

1. seulement sur les modèles réfrigérateur

E DÉPANNAGE

E.1 Anomalies

En cas d'anomalie, l'appareil affiche toujours un message d'avertissement ou une alarme décrivant le défaut survenu. L'icône correspondante reste affichée jusqu'à ce que le problème soit résolu.



Icône de signalisation des alarmes



NOTE!

Le code PNC et le numéro de série sont indispensables pour l'identification du type d'appareil et de sa date de fabrication.

Pour la liste des alarmes/avertissements et la recherche des pannes, consulter le manuel d'utilisation complet sur le site Web et contacter au besoin le SAV.

CE