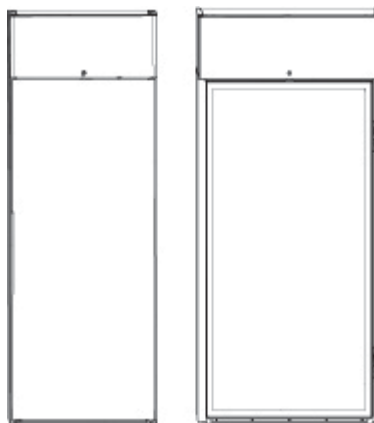


Vertikala kylskåp

ROLL - IN

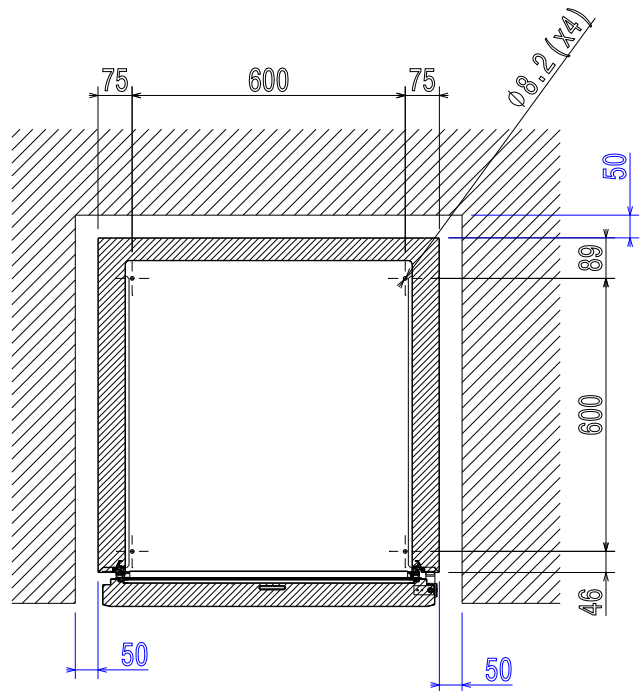
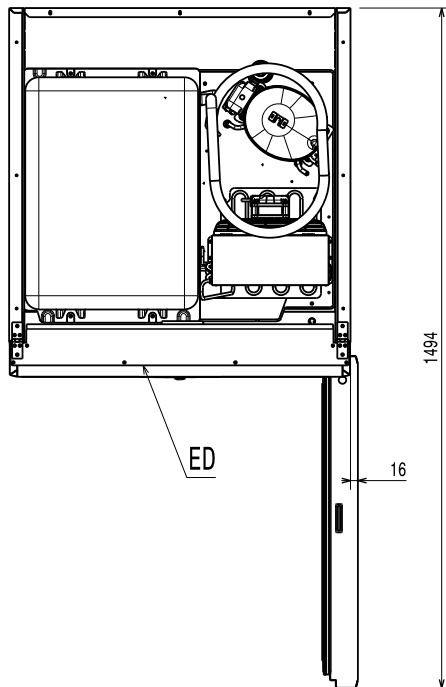
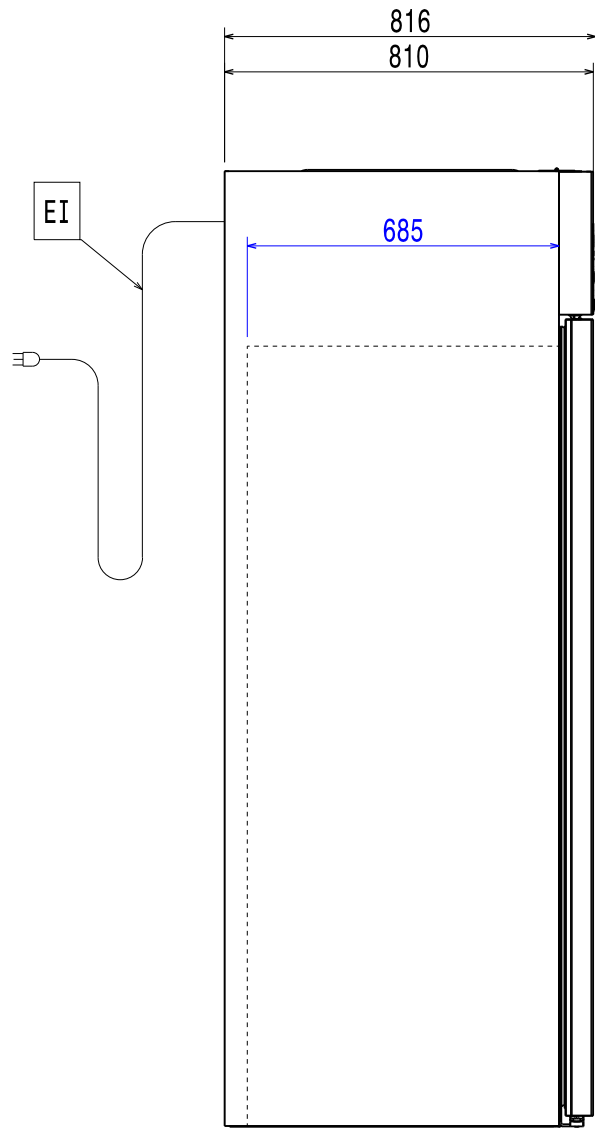
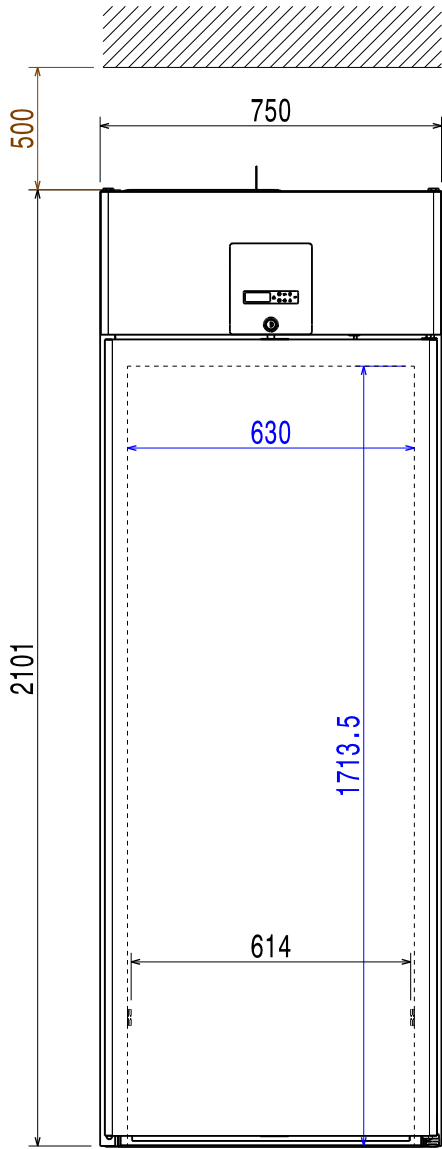


SV Installationsanvisning



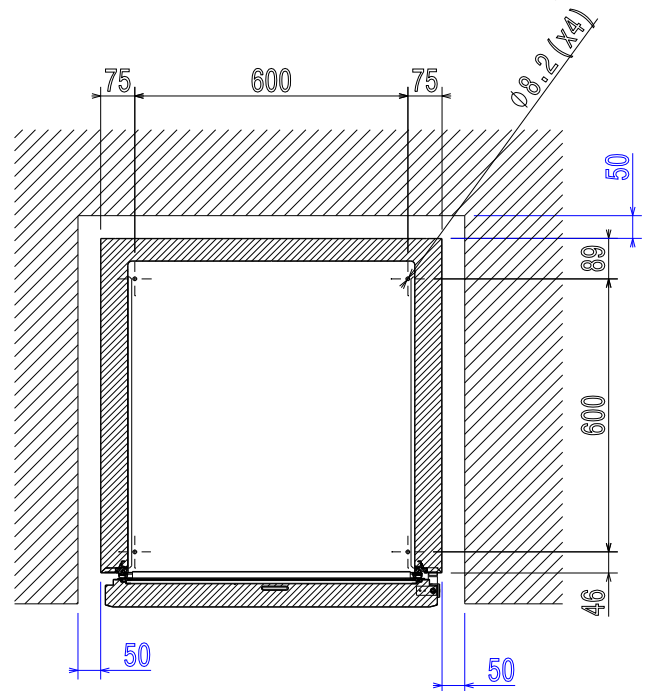
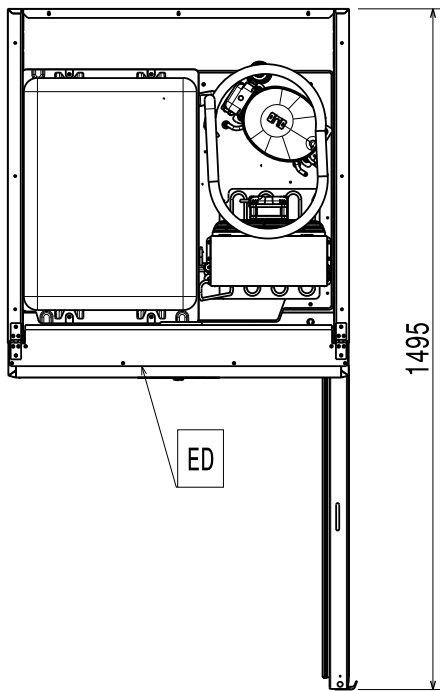
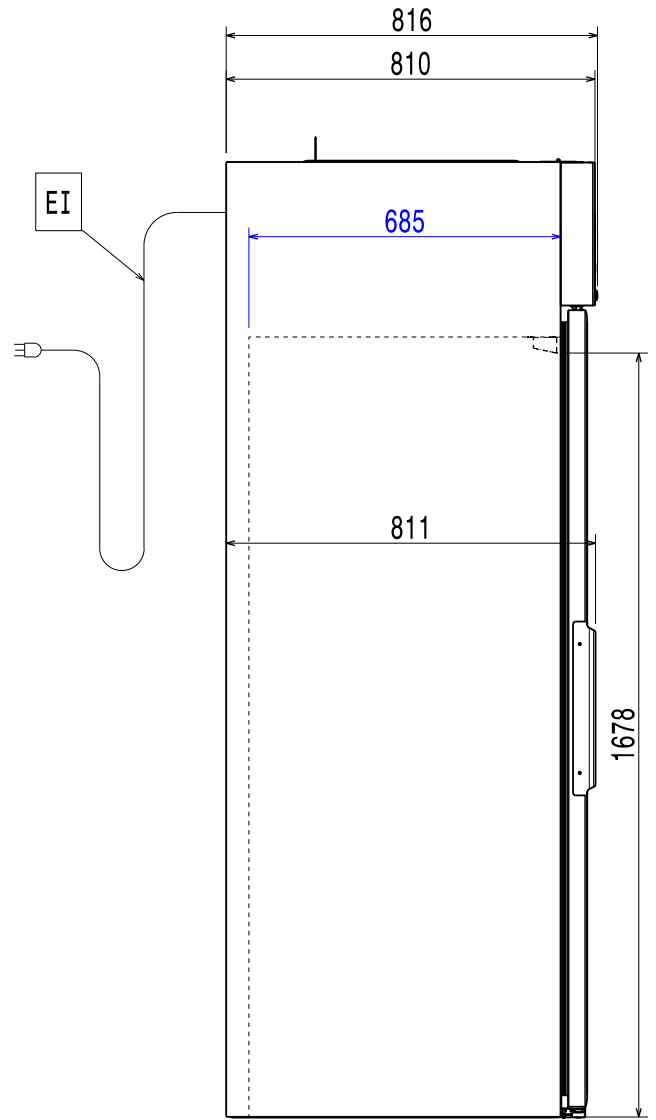
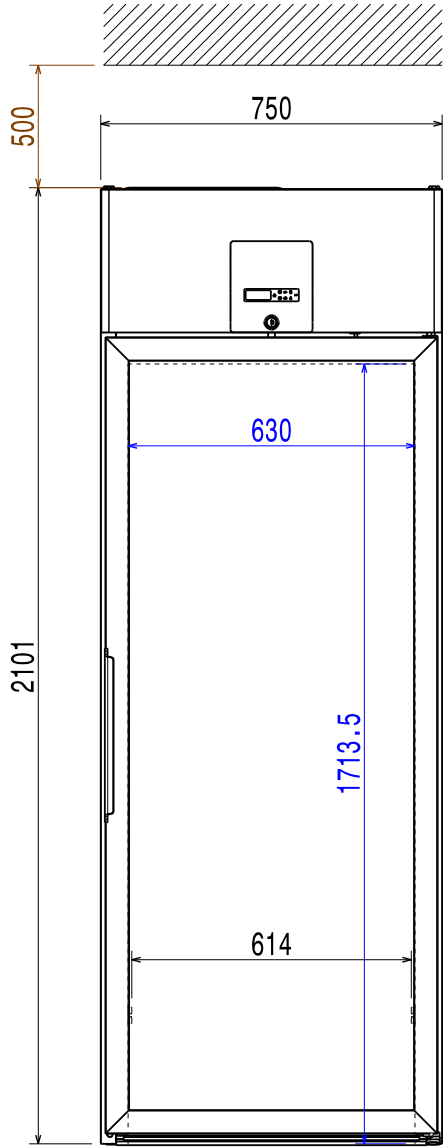
Installationsdiagram

750-liters, med hel dörr



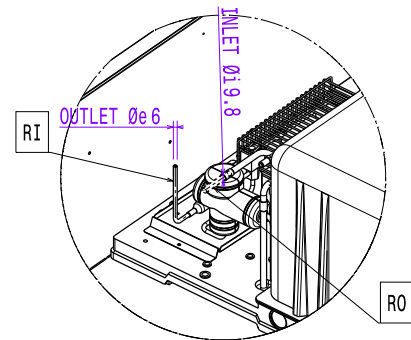
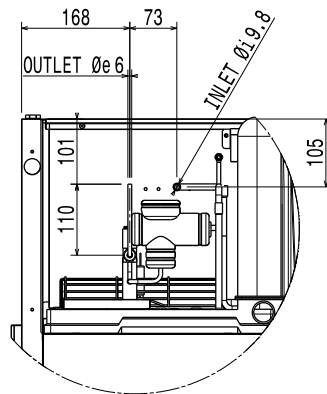
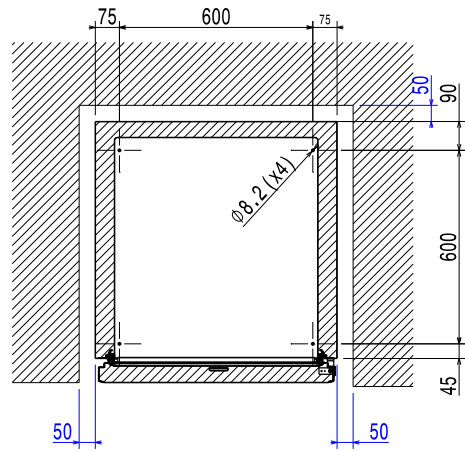
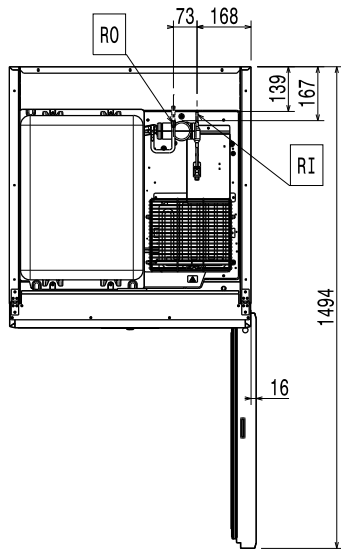
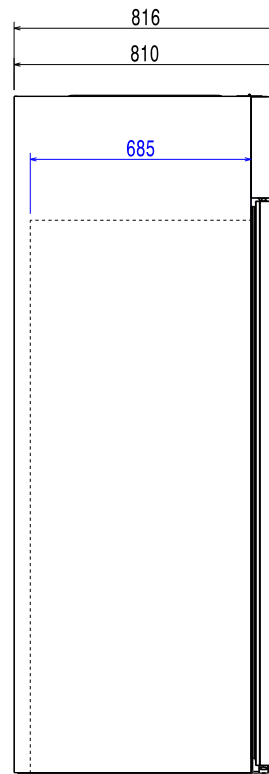
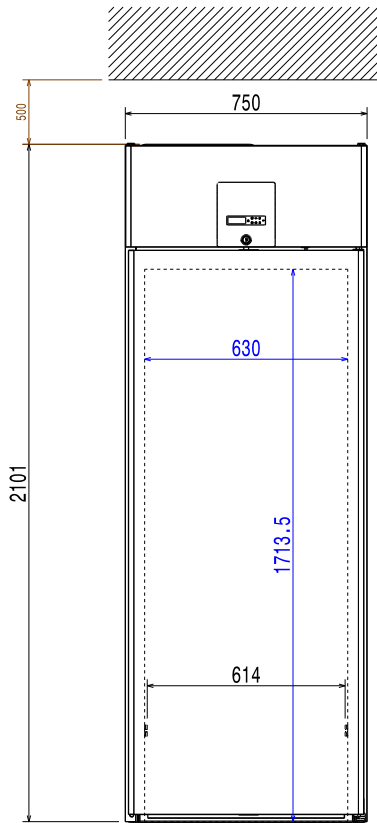
Installationsdiagram

750-liters, med glasdörr



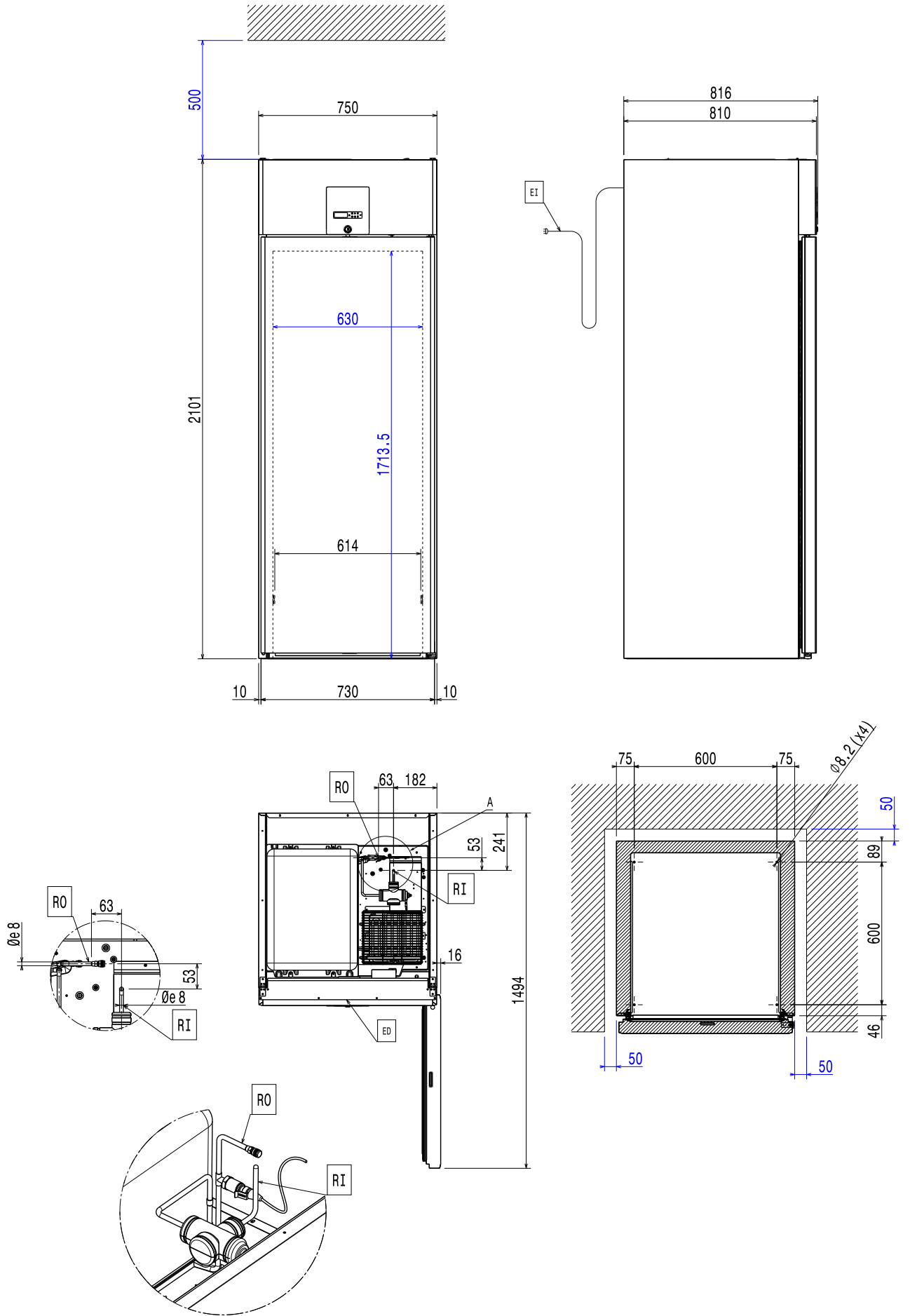
Installationsdiagram

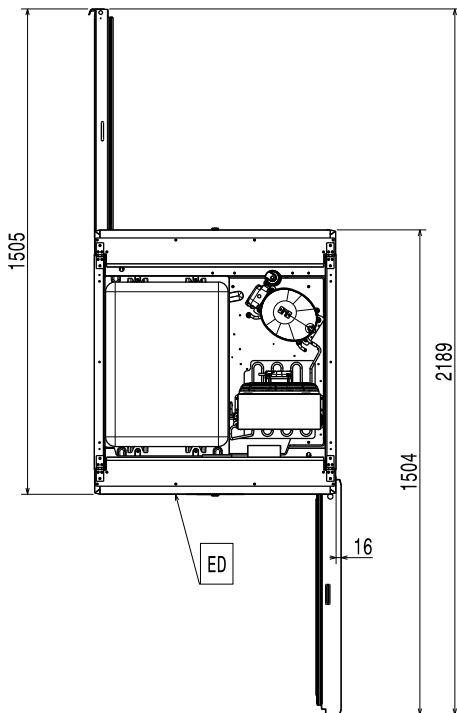
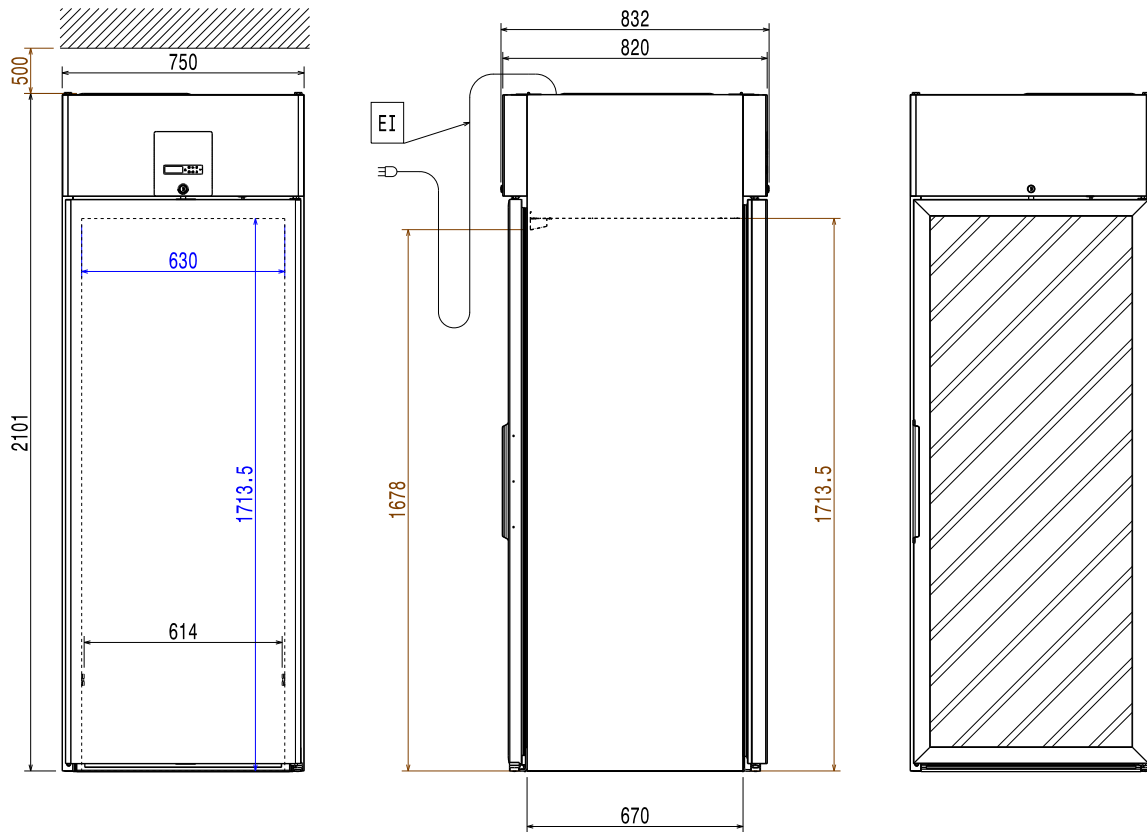
750-liters, med hel dörr, med fristående kondensorenhet



Installationsdiagram

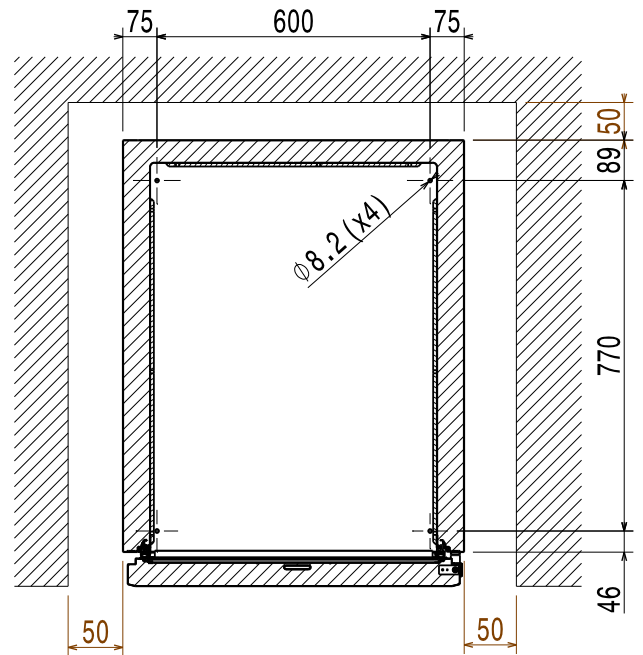
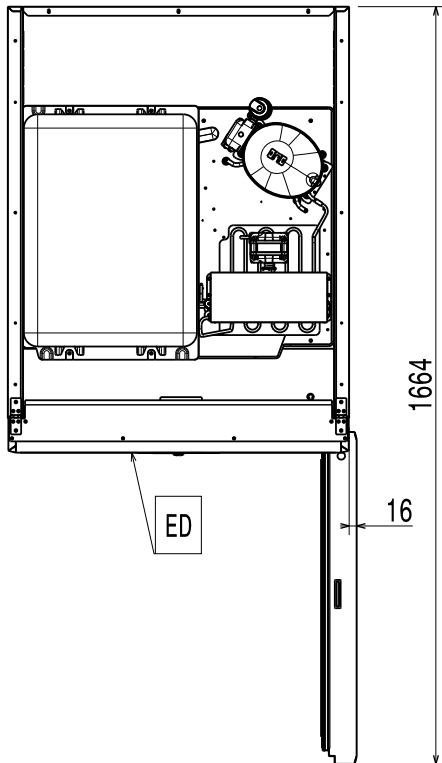
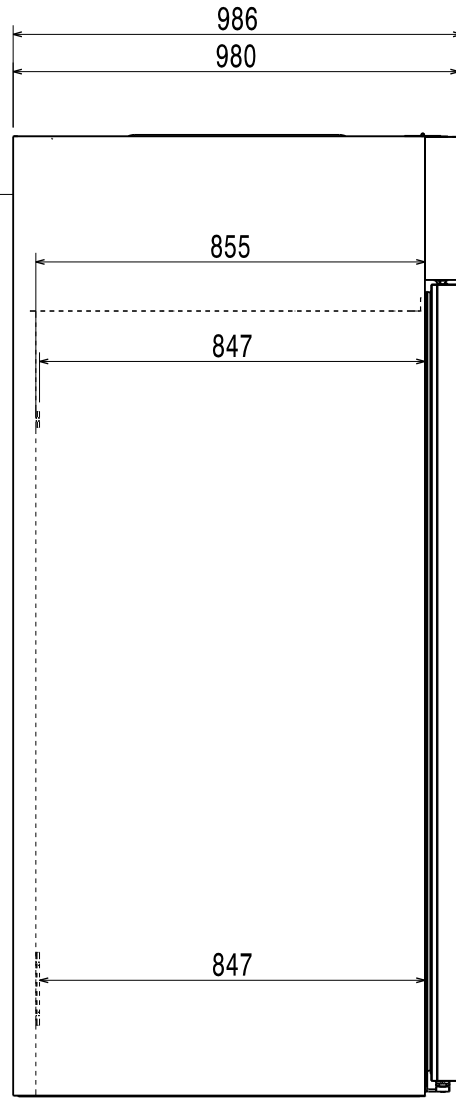
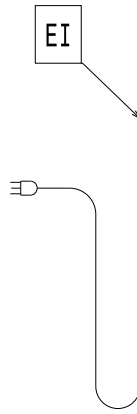
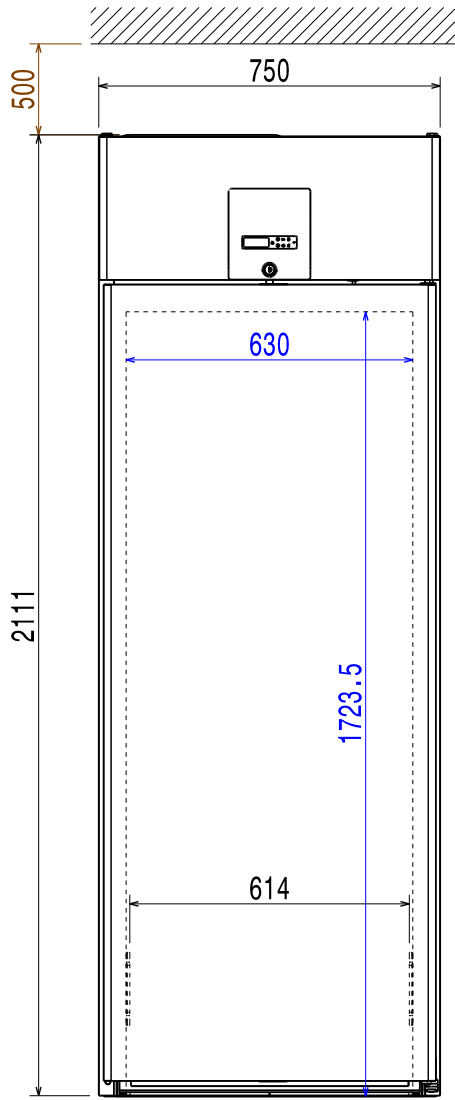
750-liters, CO₂, med fristående kondensorenhet

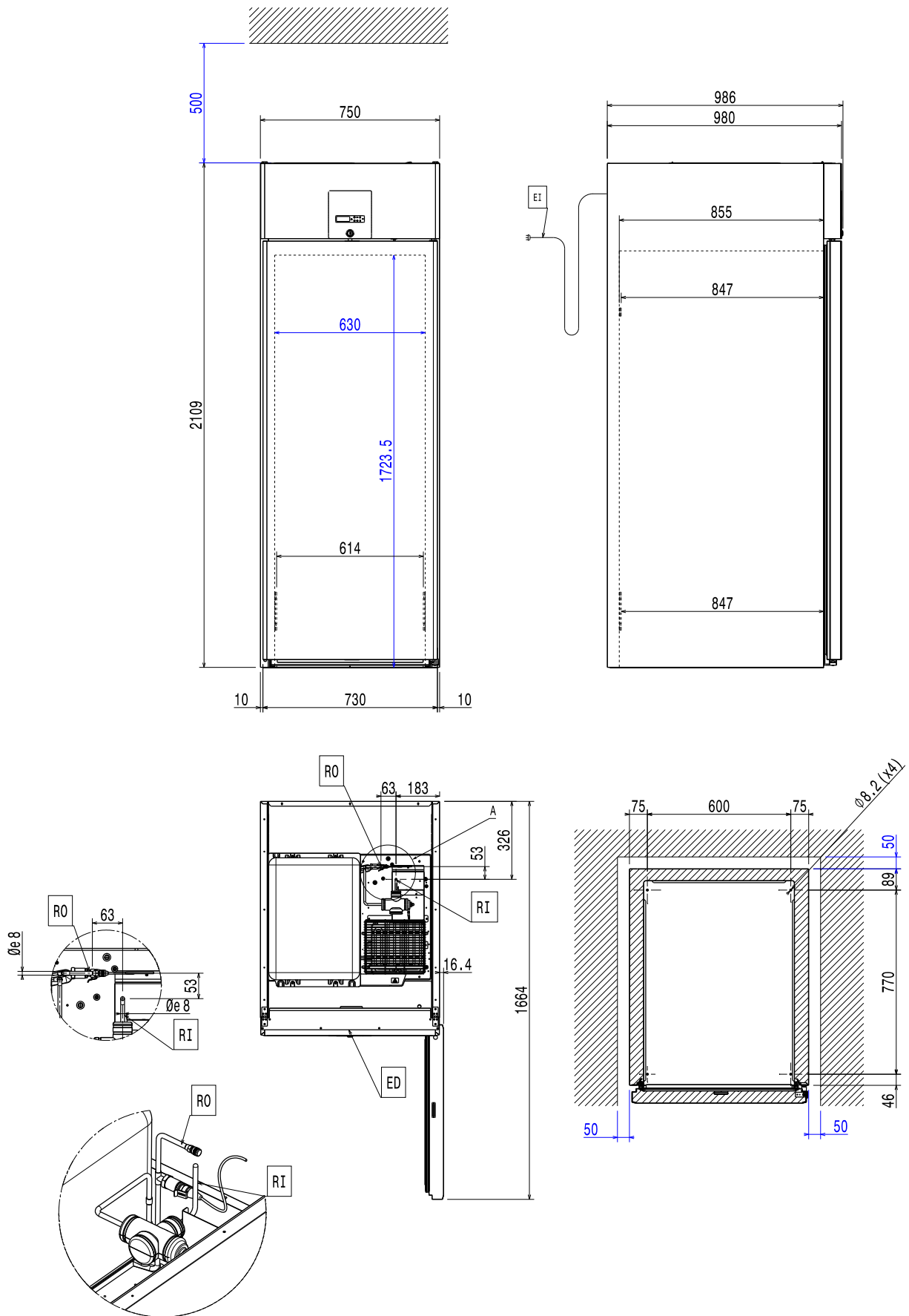




Installationsdiagram

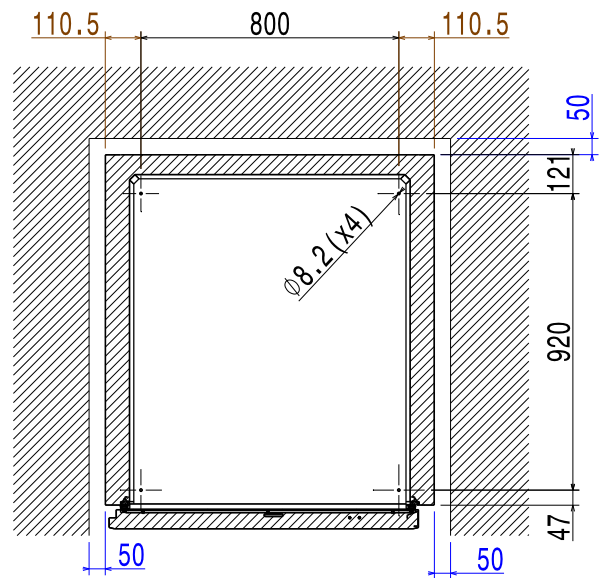
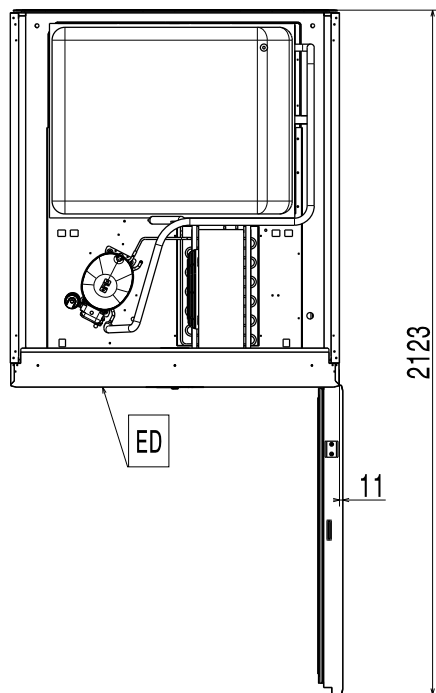
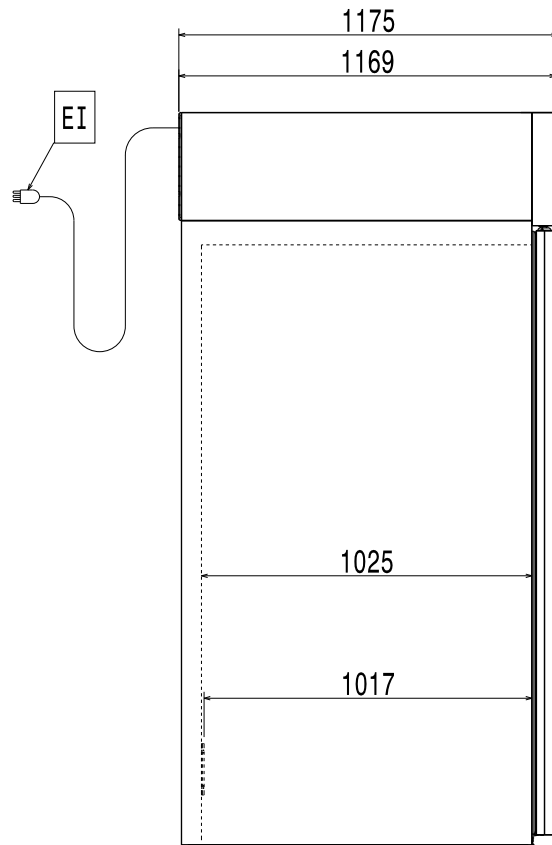
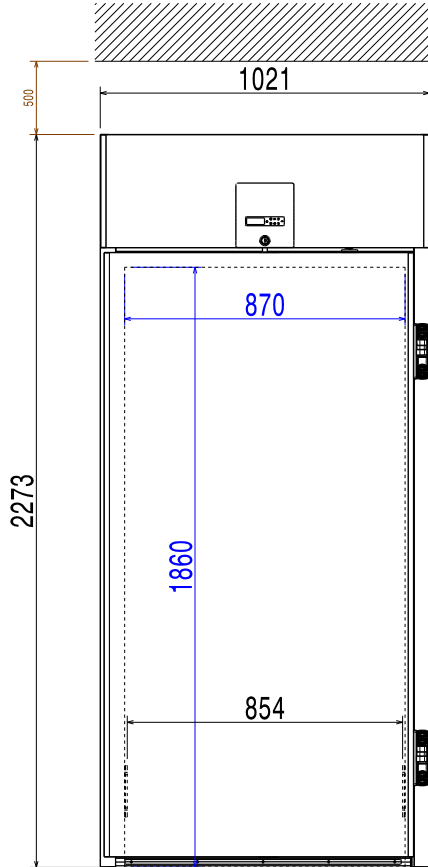
930-liters, med hel dörr





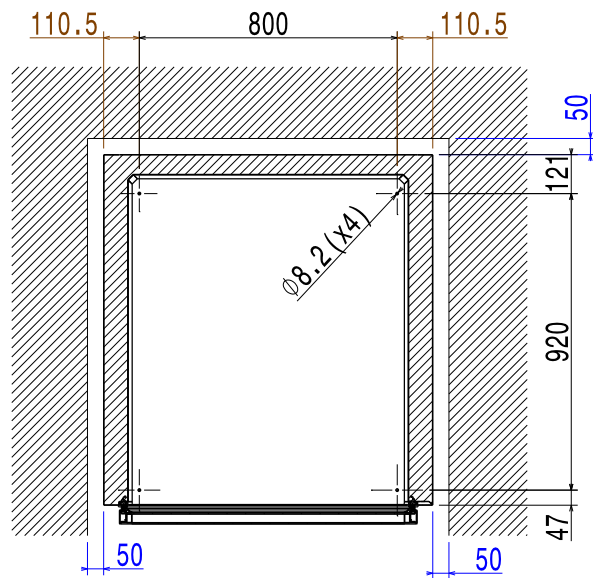
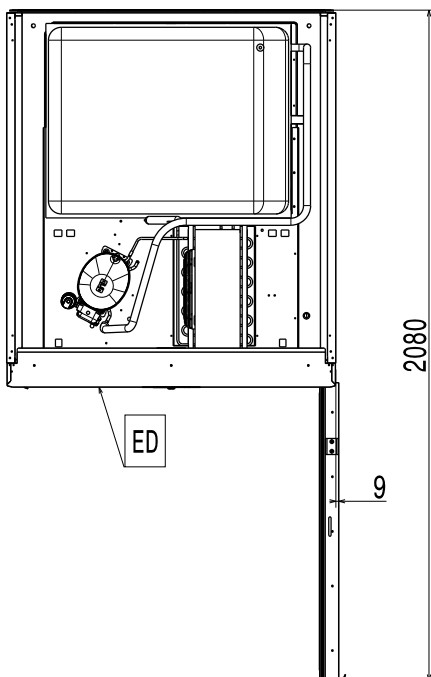
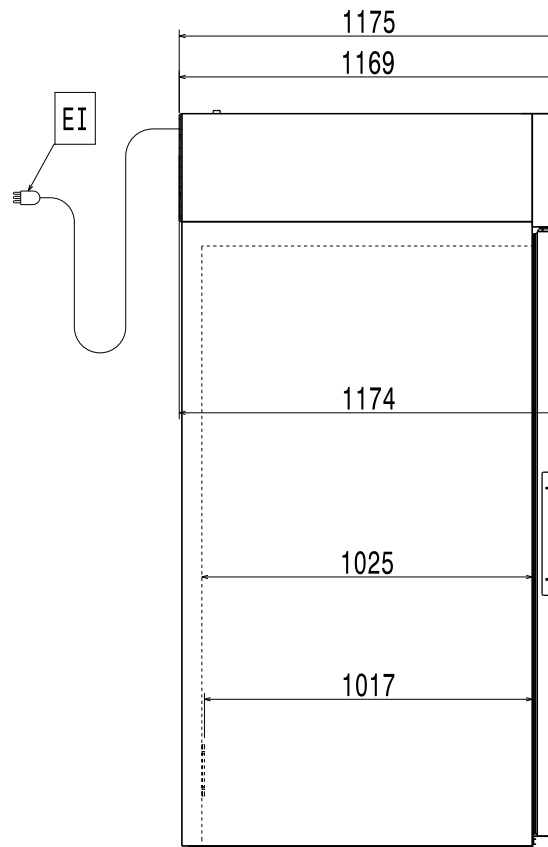
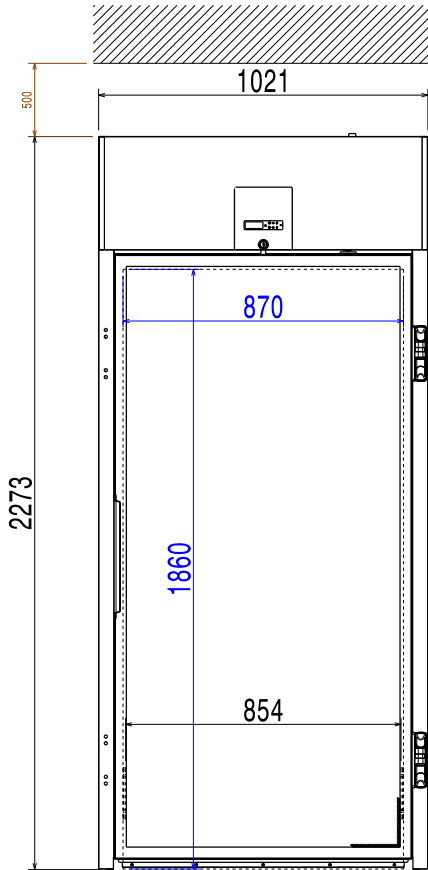
Installationsdiagram

1600-liters, med hel dörr



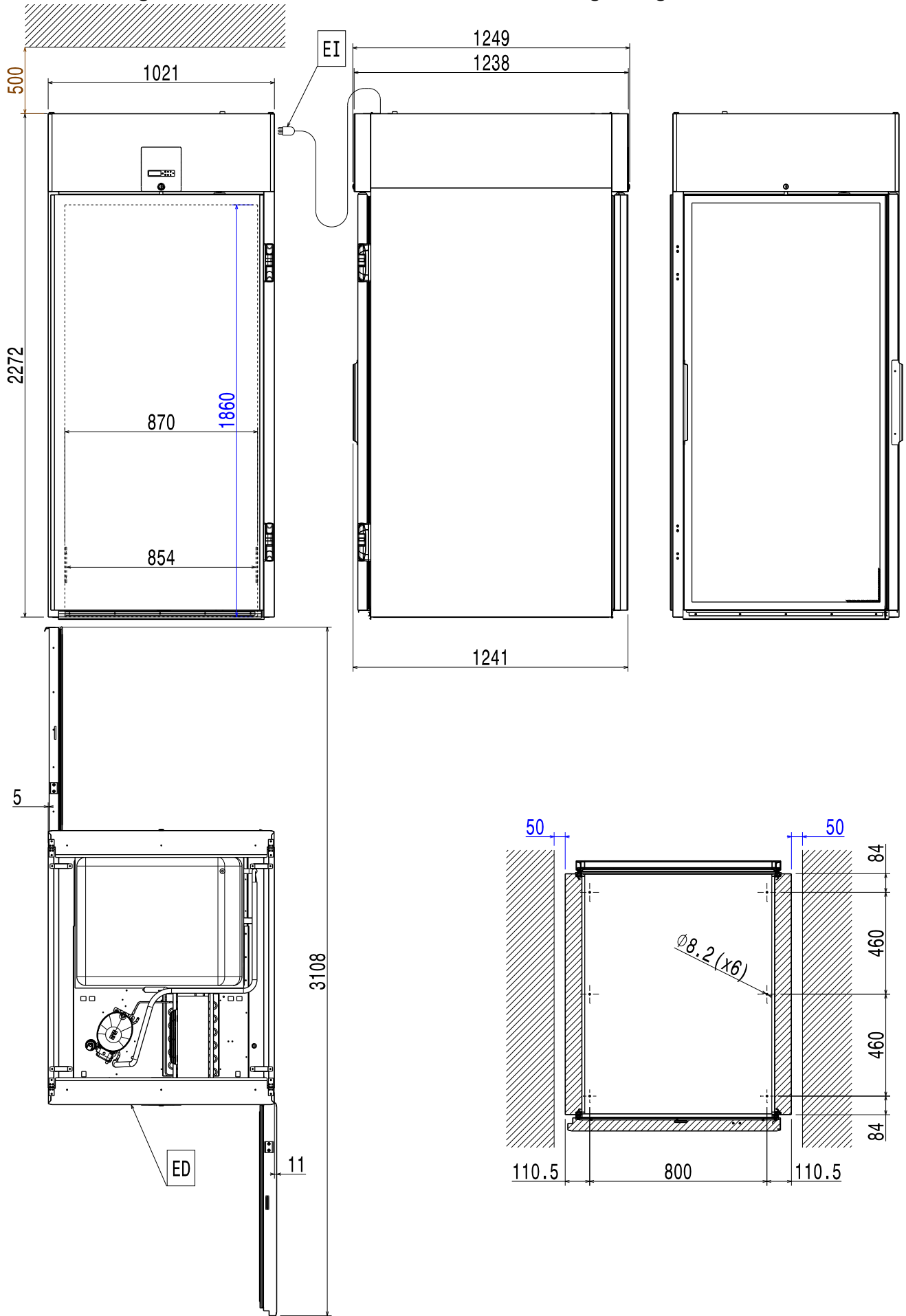
Installationsdiagram

1600-liters, med glasdörr



Installationsdiagram

1600-liters, genomgående



EI = Strömkabel, längd 3 500 mm, rund, tysk kontakt.

Inledning



Läs alla användarinstruktioner, inklusive garantivillkoren, innan du installerar och använder apparaten.

Besök vår webbplats www.electroluxprofessional.com och öppna avsnittet Support för att:



Registrera din apparat



Få tips och råd om din apparat, dess service och reparation

Installations-, användnings- och underhållshandboken (nedan kallad Handboken) innehåller viktig information som behövs för korrekt och säkert arbete på apparaten.

Det som följer får inte betraktas som en lång och enformig uppräkningslista av information och varningar, utan är anvisningar avsedda att på alla sätt förbättra apparatens prestationer och framför allt att förhindra personskador och skador på föremål och djur som kan orsakas av felaktig användning och hantering.

Det är mycket viktigt att alla som sköter transport, installation, idrifttagande, användning, underhåll, reparation och skrotning av apparaten studerar och läser denna handbok innan de olika arbetena utförs. Detta förebygger felaktiga manövrer och problem som kan inverka negativt på apparatens funktion eller resultera i farliga situationer. Vi rekommenderar att användaren regelbundet ges information om säkerhetsbestämmelserna. Det är viktigt att all personal som är auktoriserad att arbeta med apparaten får instruktioner och uppdaterad information om användning och underhåll av apparaten.

Det är också mycket viktigt att manualen alltid är tillgänglig för operatörerna och att den förvaras med omsorg på platsen där apparaten används så att den alltid finns till hands och enkelt kan läsas när tvekan råder och närhelst situationen så kräver.

Om tvekan eller osäkerhet om användningen av apparaten fortfarande råder efter att du läst denna manual, var god kontakta tillverkaren eller ett auktoriserat servicecenter där man står till förfogande för att säkerställa snabb och omsorgsfull service så att apparaten alltid kan fungera optimalt och så effektivt som möjligt. Tänk på att under all användning av apparaten måste bestämmelserna om säkerhet, arbetshygien och miljöskydd alltid följas. Det åligger sålunda användaren att kontrollera att apparaten endast drivs och används under villkor som är optimala för säkerheten, både för människor, djur och föremål.



VIKTIGT

- Tillverkaren accepterar inget ansvar för ingrepp som utförs på produkten om anvisningarna i denna manual inte har följts.
- Tillverkaren förbehåller sig rätten att modifiera de apparater som presenteras i denna publikation utan föregående meddelande.
- Det är förbjudet att kopiera manualen helt eller delvis.
- Denna handbok kan fås i elektroniskt format genom:
 - Kontakt med återförsäljare eller kundservice.
 - ladda ner den senaste, uppdaterade handboken från webbsidan www.electroluxprofessional.com.
- Handboken måste alltid förvaras i närheten av apparaten, på en lätt tillgänglig plats. Operatörer och alla som sörjer för användning och underhåll av apparaten måste lätt och i vilket ögonblick som helst kunna få tag i handboken för konsultation.

Innehåll

A	VARNING OCH SÄKERHETSINFORMATION.....	15
A.1	Allmän information	15
A.2	Personal protection equipment	15
A.3	Allmän säkerhet	16
A.4	Tekniska data	16
A.5	Transport, hantering och magasinering	16
A.6	B.1. Installation och montering.....	17
A.7	Skrotning av apparaten.....	18
B	IDENTIFIKATIONSDATA FÖR APPARAT OCH TILLVERKARE	18
C	ALLMÄN INFORMATION.....	18
C.1	Inledning	18
C.2	Avsedd användning och förbehåll.....	19
C.3	Slutbesiktning	19
C.4	Upphovsrätt	19
C.5	Förvaring av handboken	19
C.6	Handboken riktar sig till.....	19
C.7	Definitioner	19
C.8	Ansvar	19
D	TRANSPORT, HANTERING OCH MAGASINERING	20
D.1	Handhavande	20
D.1.1	Hanteringsprocedurer	20
D.1.2	Nedsättning av lasten.....	20
D.2	Borttagning av emballaget	20
D.2.1	Hantera emballaget	20
D.3	av livsmedel	20
E	TEKNISKA DATA	20
E.1	Använda material och vätskor	20
E.2	Allmänna tekniska specifikationer	20
F	B.1. INSTALLATION OCH MONTERING.....	21
F.1	Inledning	21
F.2	Förberedelser som åligger kunden	21
F.3	Placering	21
F.4	Omhängning av dörrar på 750-litersmodeller	22
F.5	Omhängning av dörrar på 1 600-litersmodeller.....	24
G	OMHÄNDERTAGANDE AV APPARATEN.....	26
G.1	Procedure vid skrotning av apparaten	26

A VARNING OCH SÄKERHETSINFORMATION

A.1 Allmän information

För att kunna använda handboken och därmed maskinen på optimalt sätt är det viktigt att ha god kunskap om de termer, grafik och symboler som används i handboken. Följande symboler används i handboken för att utmärka och göra det möjligt att identifiera olika typer av fara:



VARNING

Fara för personalens hälsa och säkerhet.



VARNING

Fara för elchock - farlig spänning.



AKTAS

Fara för skada på apparaten eller skada på produkten.



VARNING

Brandrisk / Lättantändliga material



Tryck



VIKTIGT

Viktiga instruktioner och information om apparaten.



Läs instruktionerna innan du använder apparaten








Upplysningar och förklaringar

- Endast specialutbildad personal är auktoriserad att göra ingrepp på apparaten.
- Produkten är inte avsedd att användas av vuxna eller barn med nedsatt fysisk, sensorisk eller mental förmåga eller av personer med bristande erfarenhet eller kunskap, såvida personerna i fråga inte övervakas eller får anvisningar om användningen av produkten av en person som ansvarar för deras säkerhet.
 - Låt ej barn leka med apparaten.
 - Förvara allt emballagematerial och alla rengöringsmedel utom räckhåll för barn.
 - Rengöring och användarunderhåll skall inte utföras av barn utan översyn
- Förvara ej explosiva ämnen, som tryckförsatt behållare med lättantändlig vätska i denna apparat.
- Avlägsna inte maskinens märkning, gör inga ändringar på den och gör den inte oläsbar.
- I samband med skrotning av maskinen måste märkningen förstöras.
- Förvara handboken på en säker plats som framtida referens för användare.

A.2 Personal protection equipment

Sammanfattande tabell över vilken personlig skyddsutrustning (PSU) som ska användas under de olika faserna av användningen av apparaten.

Arbetskede	Skyddskläder	Skyddsskor	Handskar	Skyddsglasögon	Skyddshjälm
Transport	—	●	○	—	○
Hantering	—	●	○	—	—
Uppackning	—	●	○	—	—
Installation	—	●	● ¹	—	—
Ordinarie användning	●	●	● ²	—	—
Inställningar	○	●	—	—	—
Ordinarie rengöring	○	●	● ¹⁻³	○	—
Extraordinär rengöring	○	●	● ¹⁻³	○	—

Arbetskede	Skyddskläder	Skyddsskor	Handskar	Skyddsglasögon	Skyddshjälm
					
Underhåll	○	●	○	—	—
Demontering	○	●	○	○	—
Skrotning	○	●	○	○	—
Key:					
●	PPE REQUIRED				
○	PPE AVAILABLE OR TO BE USED IF NECESSARY				
—	PPE NOT REQUIRED				

- Under dessa ingrepp måste skärsäkra skyddshandskar användas. Operatör, specialiserad personal och andra personer som använder apparaten, men inte använder lämplig personlig skyddsutrustning, kan exponeras för risker för hälsovådliga situationer (beroende på modell).
- Under denna användning ska du använda skyddshandskar för att skydda händerna från kontakt med de kalla plåtarna som tas ut ur apparaten. Operatör, specialiserad personal och andra personer som använder apparaten, men inte använder lämplig personlig skyddsutrustning, kan exponeras för risker av kemisk art och eventuellt för hälsovådliga situationer (beroende på modell).
- Under dessa ingrepp ska du använda skyddshandskar som passar för kontakt med de kemiska substanser som används (se säkerhetsinformationsbladet för de substanser som används för information om den personliga skyddsutrustning som krävs). Operatör, specialiserad personal och andra personer som använder apparaten, men inte använder lämplig personlig skyddsutrustning, kan exponeras för risker av kemisk art och eventuellt för hälsovådliga situationer (beroende på modell).

A.3 Allmän säkerhet

- Apparaterna är utrustade med elektriska och/eller mekaniska säkerhetsanordningar som är avsedda att skydda personalen och maskinerna.
- All maskindrift är förbjuden när skydd, skyddsanordningar och säkerhetsanordningar är borttagna och när ändringar gjorts på sådana anordningar.
- Gör inga ändringar på de delar som medföljer produkten.
- Vissa illustrationer i handboken visar maskinen eller delar av denna utan skydd eller med borttagna skydd. Illustrationer av denna typ har endast förtydligande syfte. Det är alltid förbjudet använda maskinen utan skydd eller med urkopplade skydd.
- Det är förbjudet att ta bort säkerhets-, färo- och påbudsskyltarna som finns på apparaten och att göra dem oläsbara.

A.4 Tekniska data

Använda material och vätskor

- Gasen R290 är en typ av gas som är potentiellt både brandfarlig och explosiv. Vidtag alla försiktighetsåtgärder som är möjliga för att undvika de risker som kan kopplas till denna gas, speciellt under rutinunderhåll eller extraordinära ingrepp på apparaten.
- På apparaten som använder R744 som kylmedium är konstruktionstrycket 14 MPa (140 bar).
OBSERVERA: kylsystemet är satt under högt sidotryck. Manipulera inte systemet. Kontakta specialiserad personal innan omhändertagande sker.

Performance

Kontinuerlig Leq-bullertrycknivå dB (A) ¹	<70
--	-----

1. Bullervärdena har avlästs enligt EN ISO 11204. Värdet kan öka beroende på vilken arbetsplats mätningen utförs på.

Klimatklass

Den klimatklass som anges på typskylten refererar till följande värden:

- KLIMATKLASS: 5
– 43°C (IEC/EN 60335-2-89)

A.5 Transport, hantering och magasinering

- Transport (dvs. flyttning av apparaten från en ort till en annan) och hantering (dvs. flyttning inom arbetsplatsen) måste ske med hjälp av särskilda anordningar med lämplig kapacitet.
- Var vänlig läs informationen på emballaget angående staplingsmöjlighet under transport, hantering och förvaring.
- Under lastning och avlastning är det förbjudet att vistas under upphängda laster. Det är förbjudet att gå in och vistas i arbetsområdet för personal som inte är auktoriserad.
- Maskinens vikt är inte tillräcklig för att den skall stå stilla.
- Vid hantering av apparaten är det förbjudet att lyfta eller förankra den i dess rörliga eller svaga delar, dvs: skydd, elrör, pneumatiska delar etc.
- Skjut inte och dra inte i apparaten när den flyttas, då det finns risk att den välter. Använd korrekt verktyg för lyft av apparaten.
- Se till att det finns ett lämpligt område med plant golv för avlastning och magasinering av apparaten.
- Personal som sörjer för transport, hantering, flyttning och magasinering av apparaten måste ha lämplig utbildning och praktisk erfarenhet av säker användning av lyftsystem och ska bära personlig skyddsutrustning som lämpar sig för arbetet som skall utföras.
- Innan förankringssystemen avlägsnas, kontrollera att stabiliteten hos delarna som apparaten består av inte är beroende av förankringarna och att avlägsnandet av förankringarna inte kan få lasten att falla från fordonet. Kontrollera att alla förankringssystem har avlägsnats innan apparatens komponenter lastas av.

A.6 B.1. Installation och montering

Inledning

- Installatören ska utvärdera den minsta möjliga volym som krävs runt installationsplatsen för att reducera faran för det kylmedium som kan förutses finnas i apparaten, angående både brandrisk och toxicitet.
- Installationen och monteringen av maskinen får endast göras av specialiserade fackmän som är utrustade med lämplig personlig skyddsutrustning (skyddsskor, skyddsglasögon, arbetskläder, osv.) och utrustningar, verktyg och extra anordningar av lämplig typ. Monteringsområdet måste vara inhägnat så att obehöriga inte får tillträde.
- Alla arbeten som beskrivs måste utföras i enlighet med gällande säkerhetsföreskrifter. Detta gäller både den använda utrustningen och de tillämpade arbetsmetoderna.
- Innan någon typ av rengörings- eller underhållsarbete utförs måste apparaten skiljas från elnätet.

Elanslutning

- Ingrepp på elektriska system får endast utföras av specialiserad personal.
- Anslutningen till elnätet måste göras i enlighet med bestämmelserna och föreskrifterna som gäller i användarlandet.
- Information om maskinens matningsspänning finns på dataskylten.
- Kontrollera att elsystemet klarar den faktiska upptagna strömmen och att det är utfört enligt alla regler och bestämmelser som gäller i landet där maskinen skall användas.
- Mellan nätkabeln och elnätet skall det finnas en termomagnetisk differentialströmbrytare som passar för förbrukningen som anges på dataskylten, som har ett kontaktavstånd som ger fullständig frånkoppling vid eventuell överspänning av kategori III och som uppfyller kraven i gällande bestämmelser. För korrekt dimensionering av strömbrytaren eller kontakten, se produktens dataskylt med uppgifter om förbrukad ström.
- Kontrollera att anslutningsspänningen inte avviker med mer än $\pm 10\%$ från den nominella spänningen när maskinen är igång.
- Om strömkabeln skadas måste den bytas av Kundenservice eller av specialiserad personal för att förebygga alla risker.
- Tillverkaren accepterar inget ansvar för skada eller olycka som orsakas av att ovan angivna regler eller de i användarlandet gällande bestämmelserna om elsäkerhet inte har följts.
- Den maskin som kan arbeta vid 50 eller 60 Hz behöver inte ställas in av användaren.

Elanslutning för apparater med stickkontaktförsedd strömkabel

- För att ansluta apparaten, sätt in elsladdens stickkontakt i ett lämpligt eluttag. Gör först följande:
- Kontrollera att eluttaget är utrustat med en jordkontakt och att nätspänningen och frekvensen överensstämmer med uppgifterna på dataskylten. Låt specialiserad personal kontrollera systemet om tvivel råder angående jordkopplingen.
- Kontrollera att det elektriska systemet klarar den reella strömförbrukningen och att det är utfört enligt alla regler och bestämmelser som gäller i landet där maskinen skall användas.
- Det måste gå att komma åt stickkontakten när apparaten har placerats på installationsplatsen.
- Stickkontakten måste vara placerad i ett läge där den alltid är synlig för operatör som utför underhållsingrepp.

Elanslutning för apparater med strömkabel utan stickkontakt

- Kontrollera att kopplingen är utrustad med en jordkontakt och att nätspänning och frekvens överensstämmer med uppgifterna på dataskylten. Låt specialiserad personal kontrollera systemet om tvivel råder angående jordkabeln.
- Apparaten måste anslutas permanent till elnätet och kabelpolerna skall respekteras enligt följande:
 - brun/svart/grå: fas
 - gul/grön: jordledning
 - blå: neutral
- Matarkabeln för permanent anslutning till elnätet är av typen H05VV-F (beteckning 60227 IEC 53) - vid byte skall en kabel med minst likvärdiga egenskaper användas. Vid byte av nätkabel skall jordledaren vara längre än de aktiva ledarna.
- Den termomagnetiska differentialströmbrytaren måste kunna spärras i öppet läge i samband med underhåll.
- Om en stickkontakt används skall denna överensstämma med de nationella kraven för installation. Kontakten skall dessutom:
 - vara tillgänglig efter att apparaten placerats
 - på installationsplatsen.
 - vara placerad i ett läge där den alltid är synlig för operatör som utför underhållsingrepp.

Utrymme runt apparaten

- Det är lämpligt att placera apparaten på ett avstånd om minst 500 mm från toppstycke och 50 mm från baksidan och mot andra apparater i lokalen (om apparaterna står för nära varandra kan det bildas kondens på väggarna på apparaterna). Ta dessutom hänsyn till vilket utrymme som krävs för att öppna dörren.

Placering

- Följ samtliga säkerhetsföreskrifter som avser installationsarbete, inklusive anvisningar om brandskydd, när produkten installeras.
- För val av fristående kondensorenhet, se vilken enhet som rekommenderas av Tillverkaren i apparatens tekniska specifikationer.
- Vid eventuell annorlunda storlek på den fristående kondensenheten, se de tekniska specifikationerna för information om kylmediets kyleffekt, alternativt sök på Tillverkarens webbplats eller av denne auktoriserad Service/Återförsäljarens webbplats.
- Installationen av apparaten och kondensorenhet med kylmedium får endast utföras av tillverkarens servicepersonal eller av specialiserad personal.
- På apparater som använder R744 som kylmedium ska en övertrycksanordning installeras på högtryckssidan av kylsystemet, mellan motorkompressorn och gaskylaren. Det ska finnas avstängningsanordningar eller andra komponenter, förutom rörledningar, mellan motorkompressorn och övertrycksanordningen, som kan introducera ett tryckfall.
- Övertrycksanordningen ska monteras på så sätt att inget kylmedium som lossas från systemet under drift inte kan skada användaren av apparaten. Öppningen ska placeras så att det är osannolikt att det täpps till under normal användning.
- Den installerade övertrycksanordningen ska inte kunna ställas in av slutanvändaren.
- Tryckinställningen på den installerade övertrycksanordningen ska inte vara högre än konstruktionstrycket på högtryckssidan.

- För all fininställning av parametrarna för elektroniska ventiler, se referenser till servicehandboken på webbplatsen.

Omhängning av dörr

- Innan du påbörjar proceduren för att hänga om dörrarna, se till att apparaten inte är kopplad till strömförande nät.

A.7 Skrotning av apparaten.

- Innan produkten kasseras måste den göras obrukbar. Skär av nätkabeln och demontera produktens alla

låsanordningar så att ingen risk föreligger att människor (barn) blir inlåsta i produkten.

B IDENTIFIKATIONSDATA FÖR APPARAT OCH TILLVERKARE

Här visas ett exempel på den märkning eller den dataskylt som finns på maskinen:

F.Mod. XXXXXXXXX	Comm.Model XXXXXXXXX	Type ref. R160TBHC	2021
PNC 9VTX XXXXXXX	Ser.Nr. XXXXXXXXX	Cyclopentane	
W Tot. xxx kW	Volt XXXX XXX XXHz	Total Current XX A	
Potenza Sbrinamento / Defrost Power	xxx kW	Classe / Class X	GWP XXXX CO2-eq XXX l
Resistenza Evaporazione / Evaporation Heater El.	x kW	Refrigerante / Refrigerant XXXXX	xx Kg
Illuminazione / Lighting	x W	Cap. X	
IP21		CE	
Electrolux Professional SPA - Viale Treviso, 15 - 33170 Pordenone (Italy)			

Dataskylten är försedd med identifieringsdata och tekniska data om produkten. Nedan följer en lista med upplysningar som finns på skylten och deras betydelse:

F.Mod.	Fabriksbeskrivning av produkten
Comm.Model	Kommersiell benämning
R160TBHC (*)	Certifieringsgrupp (Typ)
PNC	Produktionskod
Ser.No.	Serienummer
V	Nätspänning
Hz	Nätfrekvens
kW	Maximal förbrukad effekt
Cyclopentane	Expanderande gas som används i isoleringen
Total Current	Förbrukad ström
current absorbed	Avfrostningseffekt
Evaporation Heater El.	Värmelementets effekt
Lighting	Innerbelysning
Class	Klimatklass
Refrigerant	Typ av kylgas
Cap.	Nominell volym
IPX20	Skyddsgrad mot damm och vatten
CE	CE-märkning
Electrolux Professional SpA Viale Treviso 15 33170 Pordenone Italy	Tillverkare

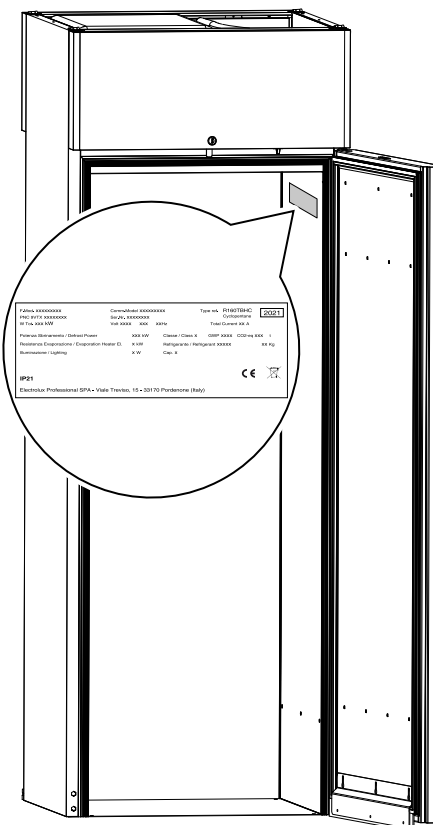


Fig. 1 Placering av märkplatta

* Beskrivning av certifieringsgrupp (Typ)

R	“Roll-In“ serie
160	Volym 75 = 750 l 93 = 930 l 160 = 1 250 l
T	Modell I = 1 dörr T = 2 dörrar rull-genomgående
B	Kylenhet (*) B= inbyggd kondensorenhet R= fristående kondensorenhet
HC	Typ av kylmedium R290



OBS!
Se märkningen på apparaten för uppgifter om tillverkare (t ex för att efterfråga reservdelar etc.).

C ALLMÄN INFORMATION



VARNING

Se “Varning och säkerhetsinformation“.

C.1 Inledning

Denna handbok innehåller information om olika typer av apparater. Produktbilderna i denna guide är endast exempel. Ritningar och scheman i handboken är inte återgivna i korrekt skala. De är en integration till den skriftliga informationen och

fungerar som sammanfattning av denna, men är inte avsedda att ge en detaljerad bild av den levererade apparaten.

På apparatens installationsritningar uttrycks angivna siffervärden i millimeter och/eller i tum.

C.2 Avsedd användning och förbehåll

Denna apparat är avsedd för kylning och förvaring av livsmedel.

All annan användning betraktas som felaktig.



OBS!

Tillverkaren accepterar inget ansvar om maskinen används på ett sätt som inte motsvarar det avsedda.

C.3 Slutbesiktning

När våra maskiner tas fram och optimeras utnyttjar vi laboratorietester i syfte att garantera hög prestanda och stor effektivitet.

Apparaten levereras klar för användning.

I specifika bilagor garanteras och styrks att apparaten har genomgått och klarat genomgångna tester (okulärbesiktning - elektrisk besiktning - funktionsbesiktning).

C.4 Upphovsrätt

Denna handbok är uteslutande avsedd för operatören och får endast överlämnas till tredje person efter medgivande från företaget Electrolux Professional.

C.5 Förvaring av handboken

Handboken måste hållas i gott skick under apparatens hela livstid, tills apparaten skrotas. Vid överlåtelse, försäljning eller uthyrning av apparaten måste denna handbok medfölja apparaten.

C.6 Handboken riktar sig till

Denna handbok riktar sig till:

- transportör och personal som utför flyttning av apparaten.
- personal som installerar och startar apparaten.
- Arbetsgivare till apparatens användare och arbetsplatsansvarig person.
- Operatör som sköter den ordinarie användningen av apparaten.
- specialiserad personal – Kundservice (se servicehandboken).

C.7 Definitioner

Nedan finns definitioner av de viktigaste termerna som används i handboken. Vi rekommenderar att dessa termer studeras noggrant innan resten av handboken läses.

Operatör	Person vars uppgifter omfattar installation, inställning, användning, underhåll, rengöring, reparation och transport av apparaten.
Tillverkare	Electrolux Professional SpA eller andra servicecenter som auktoriserats av Electrolux Professional SpA.
Operatör som normalt använder apparaten.	en operatör som har informerats om, utbildats för och har praktik vad gäller arbetsuppgifterna som skall utföras och riskerna som är knutna till den ordinarie användningen av apparaten.

Kundservice eller specialiserad personal	Operatör som är utbildad av tillverkaren och som tack vare sin yrkesutbildning, erfarenhet, specifika yrkesutbildning och kunskap om olyckskydd är kapabel att bedöma vilka ingrepp som ska göras på apparaten och att identifiera och undvika eventuella risker. Operatörens yrkesutbildning täcker områdena mekanik, elektroteknik och elektronik, etc.
FARA	Upphov till möjliga personskador eller hälsorisker.
Farlig situation	En situation där en operatör utsätts för en eller fler faror.
Risk	Sannolikhet för mycket allvarliga personskador eller hälsorisker i en farlig situation.
Skydd	Säkerhetsåtgärder som består i att speciella tekniska anordningar (skydds- och säkerhetsanordningar) avsedda att skydda personalen från faror används.
Skyddsanordning	anordning på en apparat som används särskilt för att ge skydd genom en fysisk barriär.
Säkerhetsanordning	Säkerhetsanordning (ej att förväxlas med skyddsanordning ovan) som eliminerar eller reducerar risken. Denna anordning kan vara monterad för sig själv, eller användas tillsammans med en skyddsanordning.
Kund	den person som har inhandlat apparaten, eller som har hand om/använder den (t ex företag, företagare, bolag).
Elchock	Oförutsedd elektrisk urladdning i människokroppen.

C.8 Ansvar

Vi accepterar inget ansvar för skador och funktionsstörningar som orsakats av:

- att instruktionerna i denna handbok ej följts.
- icke-professionella reparationer som utförts och med reservdelar som inte finns angivna i reservdelskatalogen använts (montering och användning av icke-originaldelar och tillbehör kan inverka negativt på apparatens funktion, och gör dessutom att garantin från originaltillverkaren förfaller).
- Ingrepp utförts av icke-specialiserad personal.
- Icke-auktorerade ändringar eller ingrepp.
- Inget underhåll, eller felaktigt/undermåligt underhåll, har utförts.
- Felaktig användning av apparaten.
- exceptionella och icke förutsebara händelser,
- Att apparaten har använts av personal som inte har tillräcklig information och/eller utbildning.
- att gällande bestämmelser i användarlandet om säkerhet, hygien och hälsa på arbetsplatsen inte har följts.

Vi accepterar inget ansvar för skador som orsakas av godtyckliga omvandlingar och ändringar som gjorts av användaren eller av kunden.

Ansvaret för identifiering och val av lämplig och passande personlig skyddsutrustning som operatör skall bära åligger arbetsgivaren, den arbetsplatsansvarige eller den fackman som sköter teknisk service i enlighet med de bestämmelser som gäller i användarlandet.

Tillverkaren accepterar inget ansvar för möjliga felaktiga upplysningar i manualen, om dessa kan hänföras till tryckfel eller översättningsfel.

Eventuella tillägg till handboken för installation, användning och underhåll som tillverkaren anser det lämpligt att sända till kunden skall förvaras tillsammans med den handbok som de blir en integrerad del av.

D TRANSPORT, HANTERING OCH MAGASINERING



VARNING

Se "Varning och säkerhetsinformation".

D.1 Handhavande



AKTAS

Apparaterna skall hanteras i upprätt läge. Vänta i ett par timmar innan apparaten tas i drift om den har flyttats i horisontellt läge.

D.1.1 Hanteringsprocedurer

Innan maskinen lyfts:

- se till att all personal är på säkerhetsavstånd, och hindra alla personer från att komma in i lyftzonen
- Kontrollera att lasten är stabil.
- Kontrollera att det inte finns material som kan falla under lyftet. Flytta lasten vertikalt så att stötar undviks.
- Ha maskinen på minsta möjliga avstånd från marken när maskinen flyttas.

D.1.2 Nedsättning av lasten

Ta av apparaten från tråpallen, lasta av den på den ena sidan och låt den sedan glida ned till golvet.

D.2 Borttagning av emballaget



VIKTIGT

Kontrollera omedelbart om det har uppstått skador under transporten. Inspektera emballagen före och efter avlastningen.

Avlägsna emballaget. VAr försiktig vid avtagande av emballage och hantering av apparaten så att den inte tar emot slag och stötar.



OBS!

- Speditören ansvarar för varans säkerhet under transporten och leveransen.
- Gör en reklamation till speditören om apparaten uppvisar uppenbara eller dolda skador.
- Ange eventuella skador eller om något fattas på följesedeln.
- Chauffören måste underteckna följesedeln. Speditören kan underkänna reklamationen om följesedeln inte är undertecknad (speditören kan tillhandahålla nödvändiga formulär).

Packa upp apparaten enligt anvisningarna nedan:

- Skär av banden runt emballaget och avlägsna skyddsplasten. Undvik att repa metallen med den sax eller kniv som används.
- Avlägsna skydden på ovansidan av kartong, hörnskydden i polystyren och sidoskydden.
- På produkter med skåp tillverkade i rostfritt stål skall plastfilmen dras av mycket långsamt så att den inte rivs sönder och så att det inte blir kvar rester av lim.
- Om plastfilmen råkar gå sönder kan limresterna tas bort med ett icke frätande medel. Skölj och torka sedan noggrant.
- Det är lämpligt att gå över alla stålytor med en trasa indränkt med vaselinolja för att applicera ett skyddande skikt.

D.2.1 Hantera emballaget

Emballaget måste kasseras i enlighet med reglerna som gäller i det land där apparaten används. Allt material som används till emballaget är miljövänligt.

Det kan förvaras utan fara, återvinnas eller brännas vid en speciell anläggning för förbränning av avfall. Plastkomponenter som kan återvinnas är märkta på följande sätt:



PE

Polyetylen

- Yttre emballage
- Plastpåse innehållande instruktioner



PP

Polypropylen

- Förpackningsband



PS

Expanderat polystyren

- Hörnskydd

Komponenter i trä och kartong kan kasseras i enlighet med bestämmelserna som gäller i landet där apparaten används.

D.3 av livsmedel

Apparaten och/eller dess delar måste förvaras och skyddas från fukt i en icke aggressiv omgivning utan vibrationer där rumstemperaturen är mellan -10 °C [14 °F] och 50 °C [122 °F]. Platsen där apparaten förvaras måste ha en horisontell avställningsyta som apparaten kan ställas på. Detta förhindrar deformationer på apparaten och skador på stödbenen.



AKTAS

Det är mycket viktigt att apparaten står vågrätt, om så inte är fallet kan funktionen försämrats.

E TEKNISKA DATA



VARNING

Se "Varning och säkerhetsinformation".

E.1 Använda material och vätskor

De delar av apparaten som kommer i kontakt med livsmedel är tillverkade av rostfritt stål eller klädda med giffritt plastmaterial.

E.2 Allmänna tekniska specifikationer

Nätspänning V	220-240 V 50 Hz ¹ 220-240 V 50/60 Hz ¹ 220-240 V 50 Hz / 220-230 V 60 Hz ¹
---------------	---

1. Beroende på modell

De fluorerade gaserna är inneslutna i en hermetiskt förseglad anordning. I kylheterna används kylvätska av typ som är godkänd enligt nuvarande lagstiftning: HC för modeller som använder kylmediet R290. På märkplattan anges vilken typ av gas som används. Gasens koldioxidekvivalent kan beräknas genom att multiplicera dess GWP (faktor för global uppvärmningspotential) med gasens kvantitet.

Temperaturområde i kylutrymmet	0/+10 ¹ +2/+10 ¹
--------------------------------	---

1. Beroende på modell



OBS!
Energimärkningen beskriver konfigurering i originaltillstånd.

F B.1. INSTALLATION OCH MONTERING



VARNING

Se "Varning och säkerhetsinformation".

F.1 Inledning

Följ noggrant instruktionerna i detta kapitel. Detta garanterar att produkten fungerar på korrekt sätt och att användningen kan ske i full säkerhet.



AKTAS

Innan apparaten flyttas, var god kontrollera att den använda lyftanordningens lyftkapacitet är avpassad för dess vikt (max 240 kg)

F.2 Förberedelser som åligger kunden

Nedan specificeras vilka uppgifter som åligger kunden:

- Tillhandahålla ett jordat eluttag med lämplig kapacitet för effektförbrukningen som anges på märkplattan.
- Tillhandahålla en termomagnetisk differentialströmbrytare med manuell återställning och hög känslighet.
- För information om elektrisk anslutning, se *Elanslutning*
- Kontrollera att underlaget där maskinen skall placeras är i våg.

F.3 Placering

Följ samtliga säkerhetsföreskrifter som avser installationsarbete, inklusive anvisningar om brandskydd, när apparaten installeras.

Placera maskinen på en plats med god ventilation och långt från värmekällor (värmeelement, luftkonditioneringsanläggningar, osv.), så att kylvätskans komponenter kan kylas på korrekt sätt.

Täck aldrig över kondensorn, inte ens tillfälligt. Om kondensorn täcks över förhindras kondensorn, och därigenom apparaten, att fungera på korrekt sätt.

Om apparaten installeras på en plats där det förekommer frätande ämnen (klor eller dylikt), rekommenderar vi att alla rostfria ytor stryks över med en trasa som fuktats med vaselinolja, så att det bildas ett skyddande skikt.

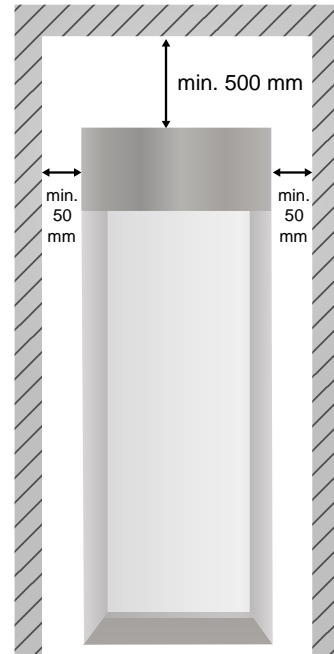
Apparaten får inte transporteras till installationsplatsen och lossas från emballagets underrede förrän den skall installeras.



AKTAS

Respektera följande avstånd vid placering:

- Minst 500 mm från ovansidan.
- 50 mm från gavlar och från baksida.



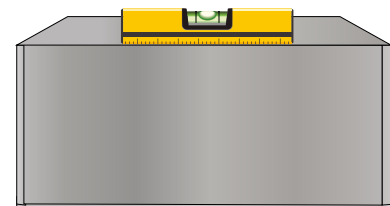
Uppställning av maskinen:

- Placera maskinen på den utvalda platsen.
- Reglera höjden och ställ maskinen i våg med hjälp av stödben. Kontrollera samtidigt att det går lätt att stänga dörren.



AKTAS

Det är mycket viktigt att apparaten står vågrätt, om så inte är fallet kan funktionen försämrans.



Golvinstallation



OBS!
Apparaten bör isoleras genom termoisolering mellan golvet och apparaten.

Efter att ha bestämt slutgiltig placering för apparaten, borra 4 hål (eller 6 hål för den genomgående 1 600-modellen) \varnothing 8,2 - se de redan synliga hålen i botten av apparaten.

Använd metallexpansionspluggar (medföljer ej) med M8-skrivar.

Vi rekommenderar att du efter att du förankrat apparaten till golvet drar en sträng silikon på insidan av apparaten mellan botten och gavlarna.

Golvinstallation med skumklädd botten och ramp

Skumklädd botten med ramp finns endast som extra tillbehör. Följ instruktionerna i installationshandboken som medföljer satsen.

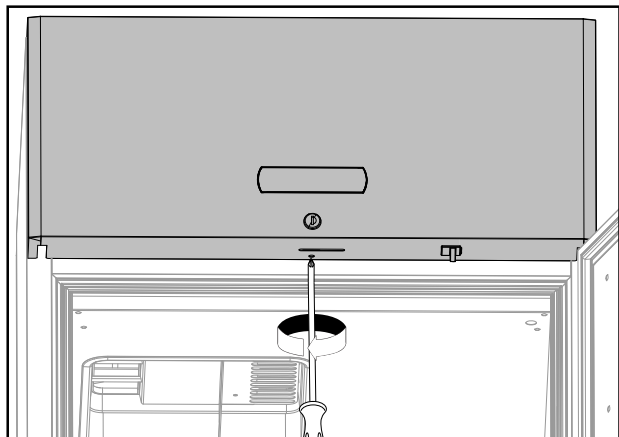
Placera apparaten på önskad plats, och se till att det finns utrymme för rampen som leder in i utrymmet.

Vi rekommenderar att du förseglar den yttre omkretsen runt botten med silikon.

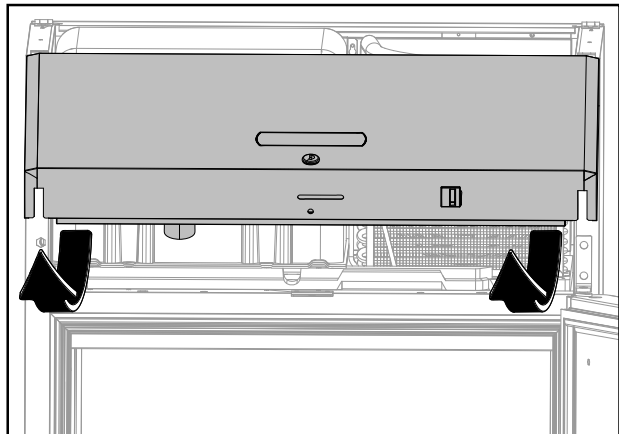
F.4 Omhängning av dörrar på 750-litersmodeller

Dessa apparater levereras normalt med högerhängd dörr. Följ anvisningarna nedan för att hänga om dörren till vänsterhängd dörr:

1.



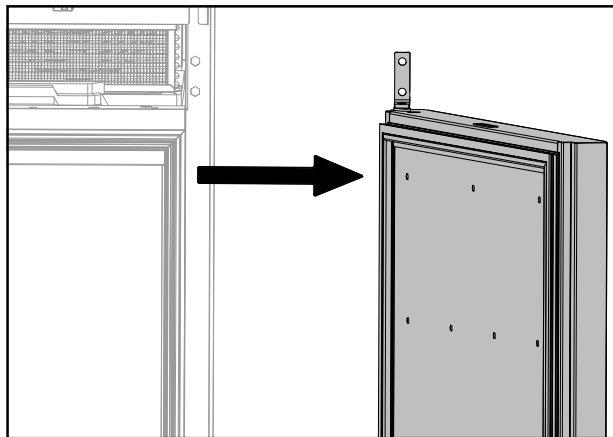
2.



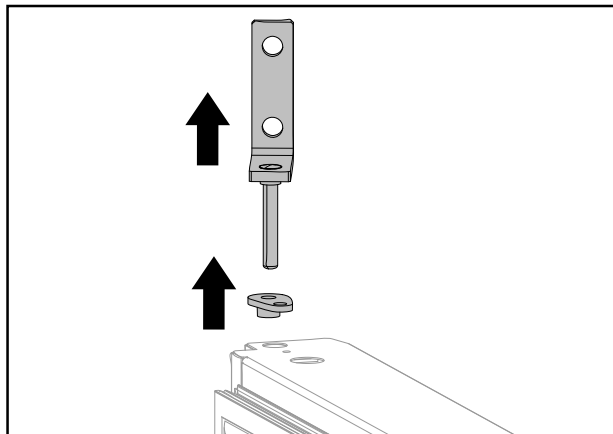
3.



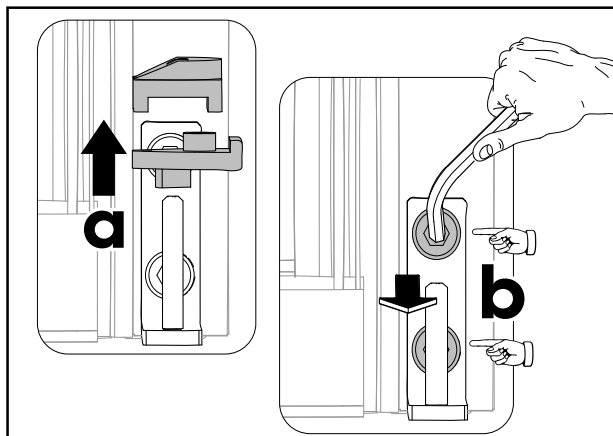
4.



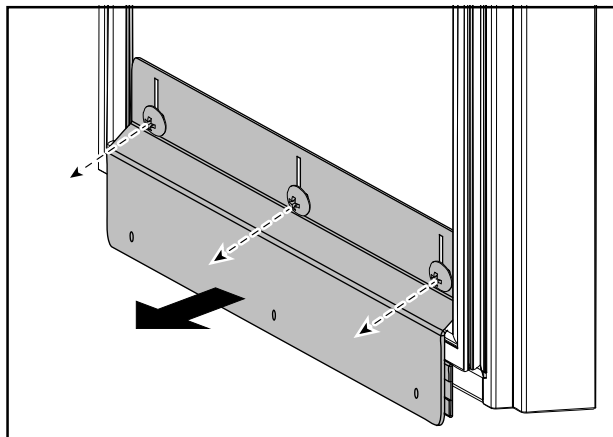
5.



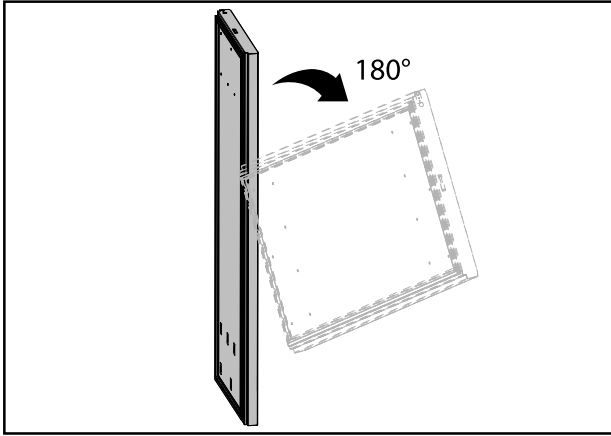
6.



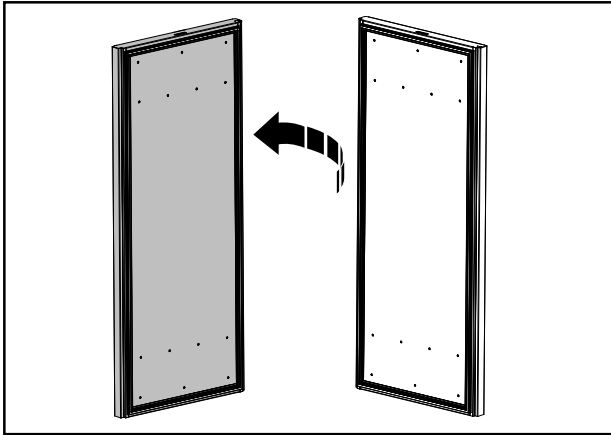
7.



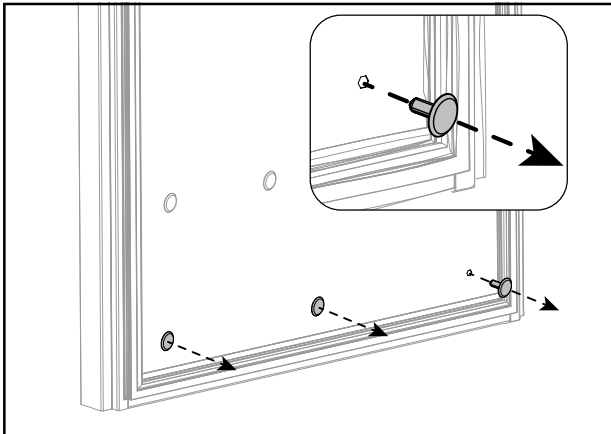
8.



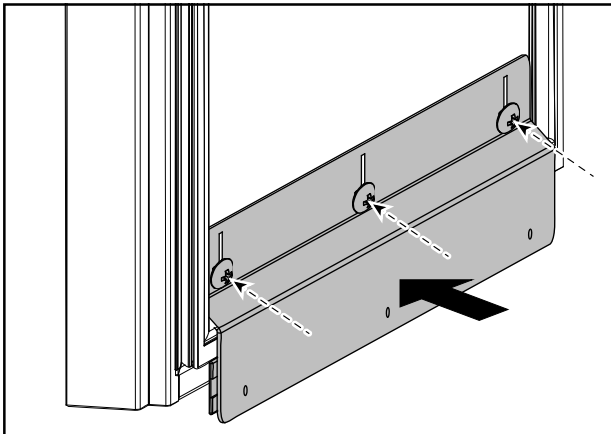
9.



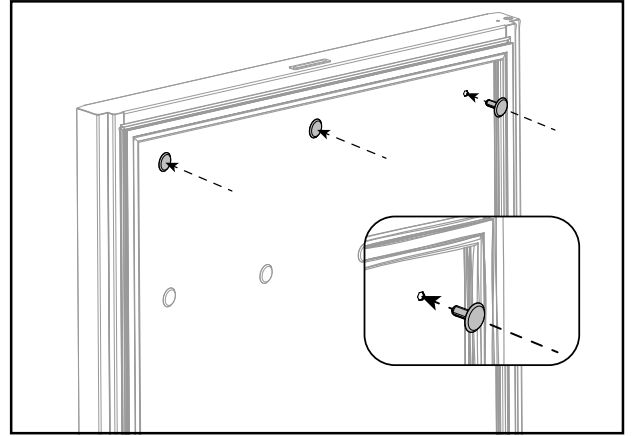
10.



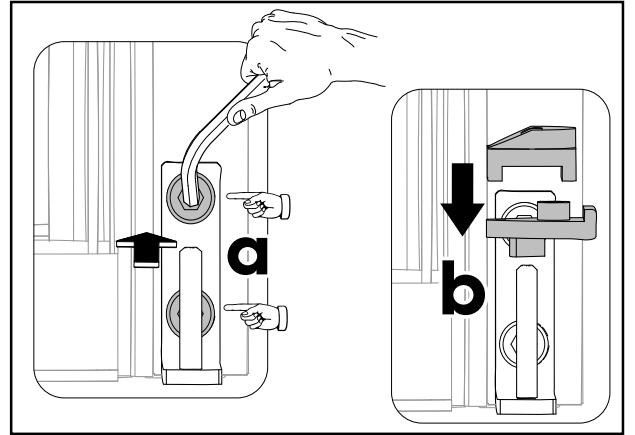
11.



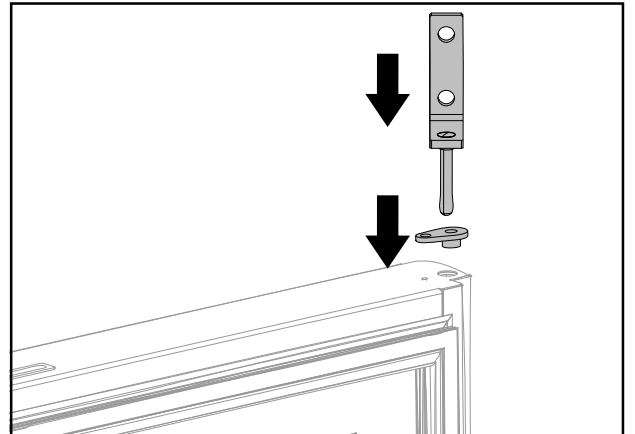
12.



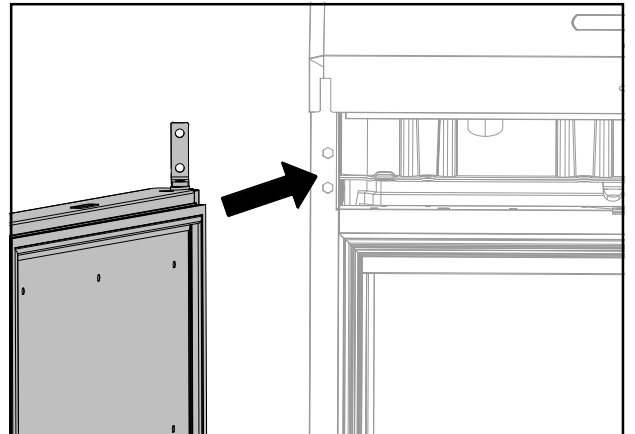
13.



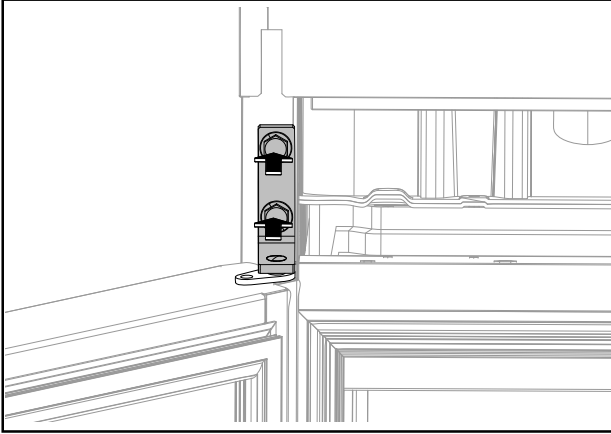
14.



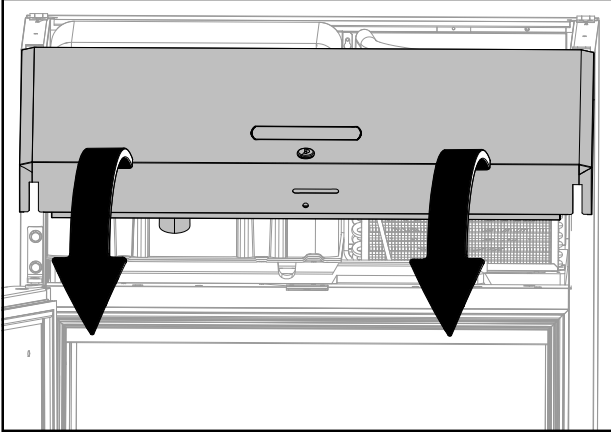
15.



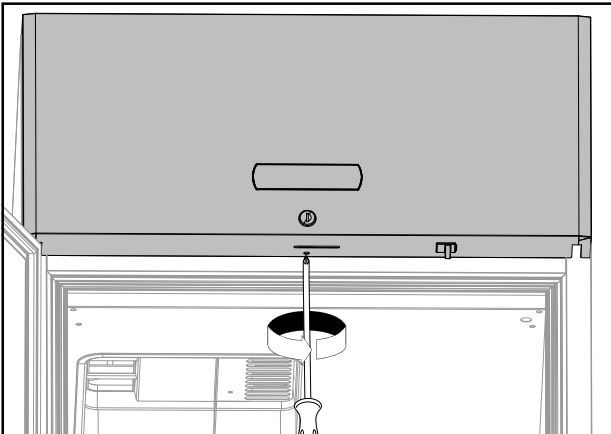
16.



17.



18.

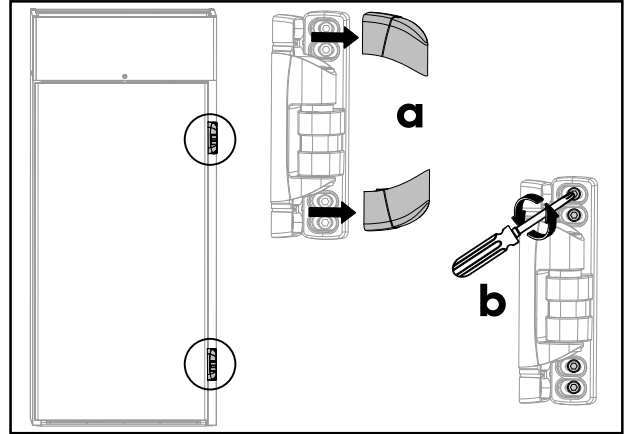
**OBS!**

Gör på samma sätt på modeller med glasdörr som på modeller med standarddörr och placera handtaget på motsatt sida av dörren.

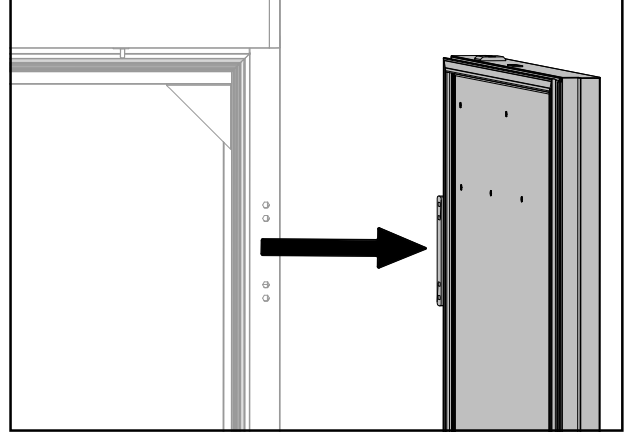
F.5 Omhängning av dörrar på 1 600-litersmodeller

Dessa apparater levereras normalt med högerhängd dörr. Följ anvisningarna nedan för att hänga om dörren till vänsterhängd dörr:

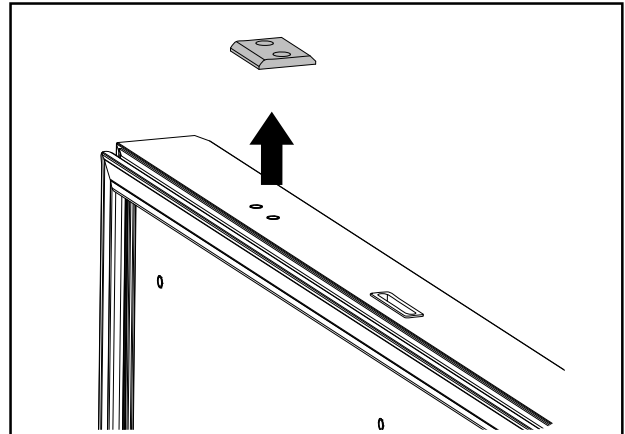
1.



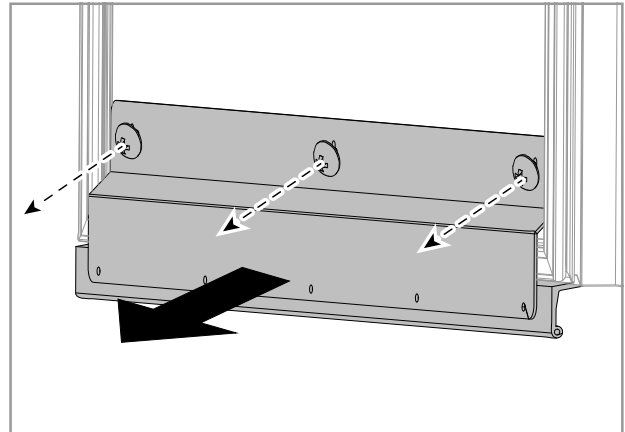
2.



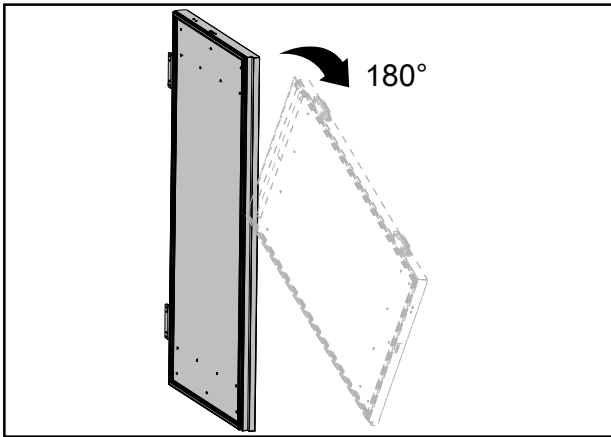
3.



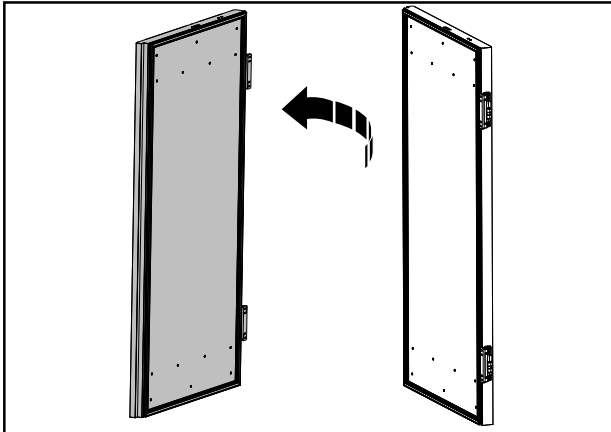
4.



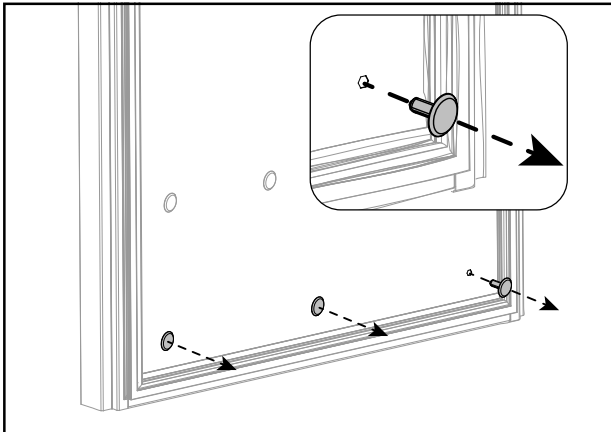
5.



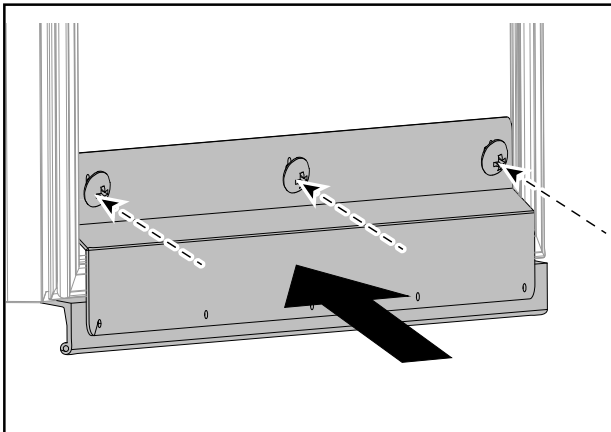
6.



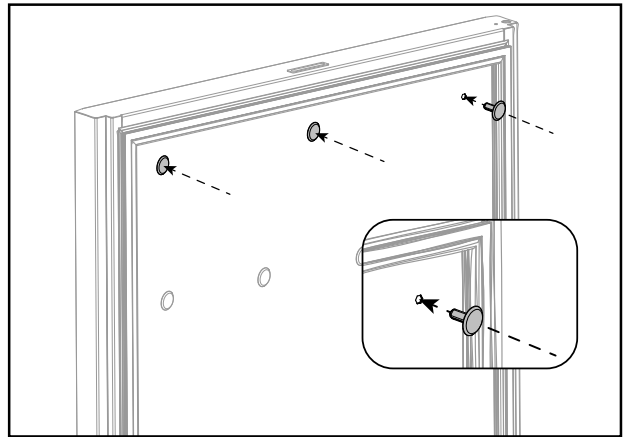
7.



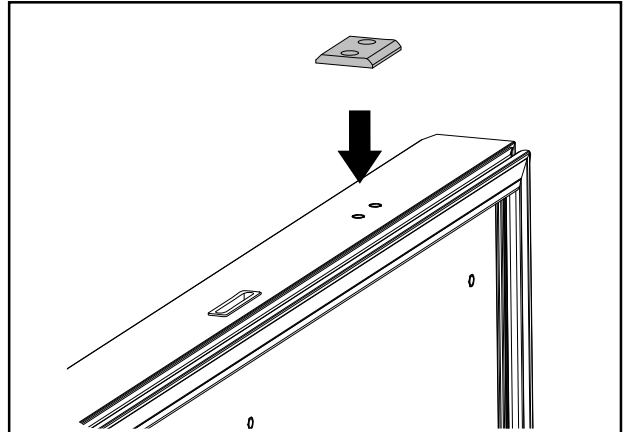
8.



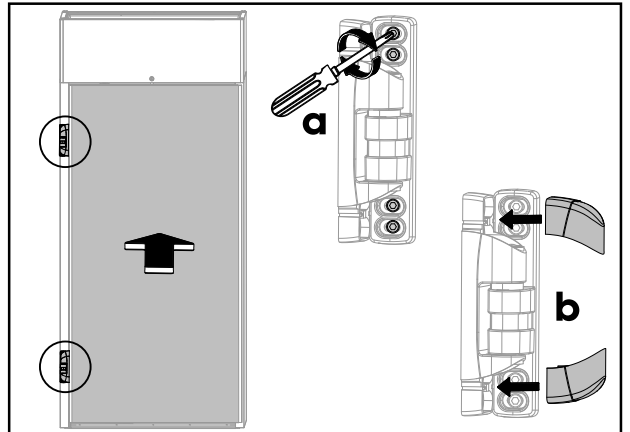
9.



10.



11.



OBS!

Gör på samma sätt på modeller med glasdörr som på modeller med standarddörr och placera handtaget på motsatt sida av dörren.

G OMHÄNDERTAGANDE AV APPARATEN



VARNING

Se "Varning och säkerhetsinformation".

G.1 Procedure vid skrotning av apparaten

Skrota alltid apparaten på ansvarsfullt sätt och se till att inga delar hamnar i naturen.

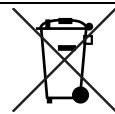
Lagstiftningen skiljer sig från land till land. Följ bestämmelserna i lagstiftningen och från myndigheterna som finns i det land där skrotning av apparaten skall ske.

Innan apparaten skrotas, kontrollera noggrant det fysiska skicket och om det finns risk att delar av strukturen börjar ge efter eller gå sönder under demonteringen.

Apparatens delar måste omhändertas på olika vis beroende på deras egenskaper (dvs. metaller, oljor, fett, plast, gummi, etc.) Kom ihåll att pressorn innehåller smörjolja och kylvätska

som kan återvinnas och återanvändas och kylens komponenter är specialavfall som kan jämföras med hushållsavfall.

Beroende på modell ska dörrar/luckor tas av innan apparaten demonteras.



Symbolen på apparaten visar att denna apparat inte skall betraktas som hushållsavfall, utan måste omhändertagas på korrekt sätt, för att förhindra negativ inverkan på miljö och hälsa. För mer information om återvinning av denna apparat, kontakta den agenten eller återförsäljaren, kundservice eller lokala återvinningsmyndigheter.



OBS!

I samband med demontering av apparaten måste alla märkningar, denna handbok och andra dokument gällande apparaten förstöras.

CE