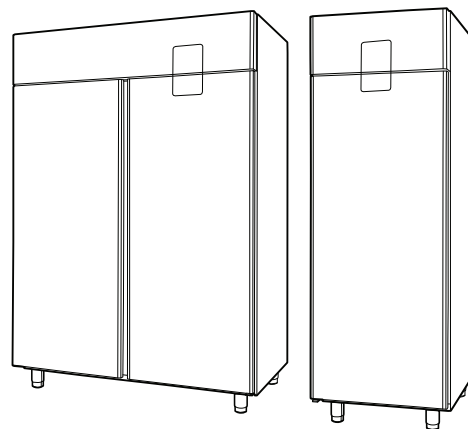


Vertikala kylskåp i serien

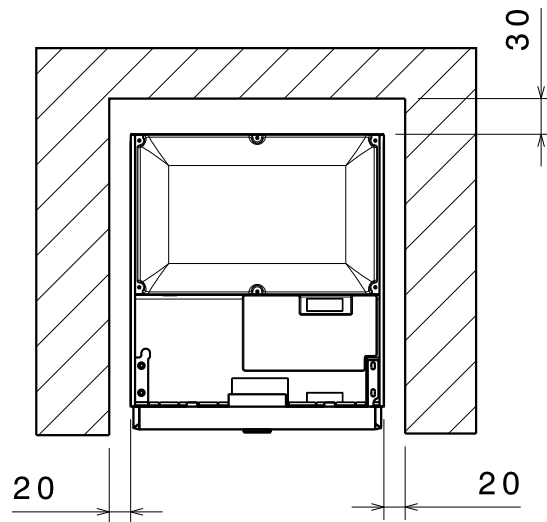
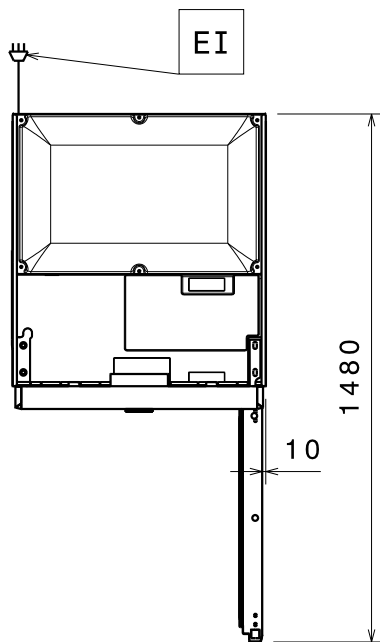
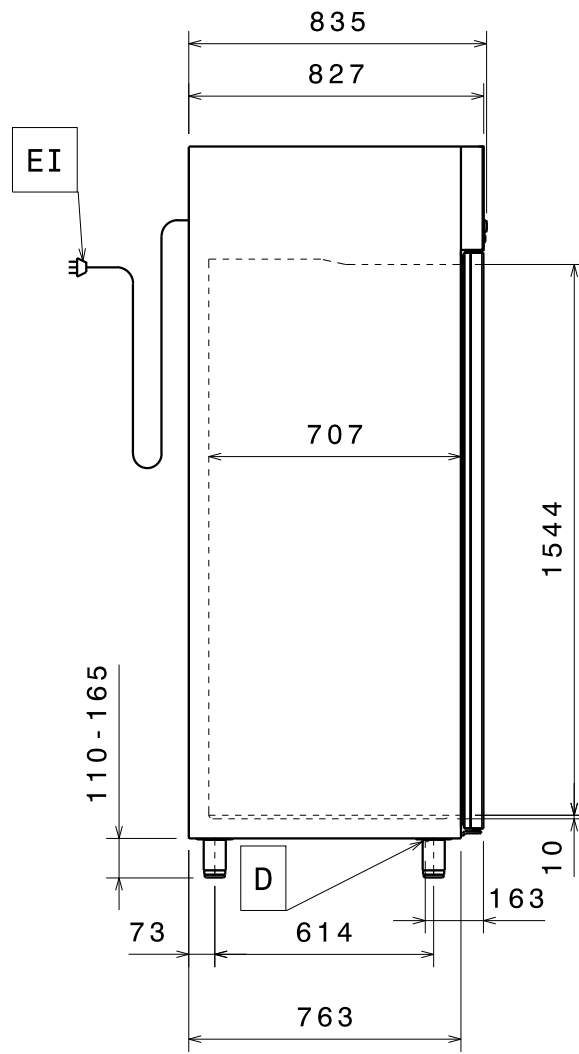
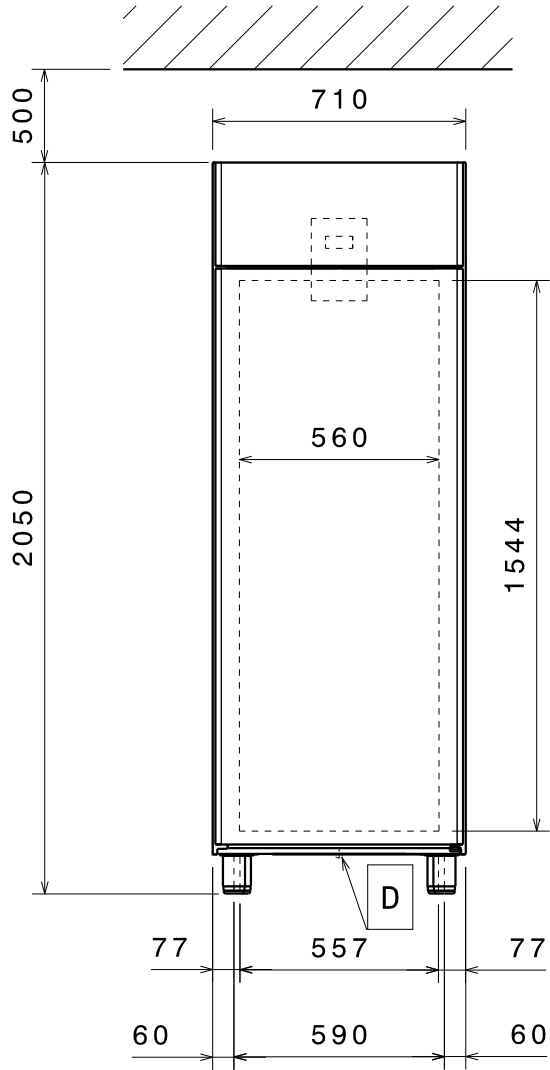


SE Installationsanvisning

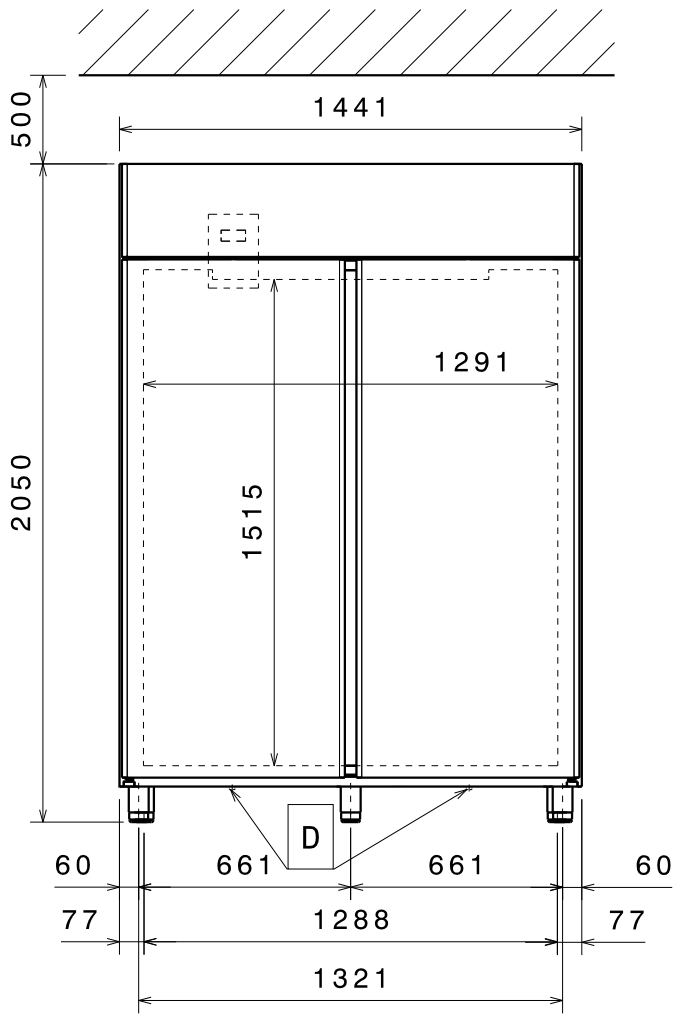


Installationsdiagram

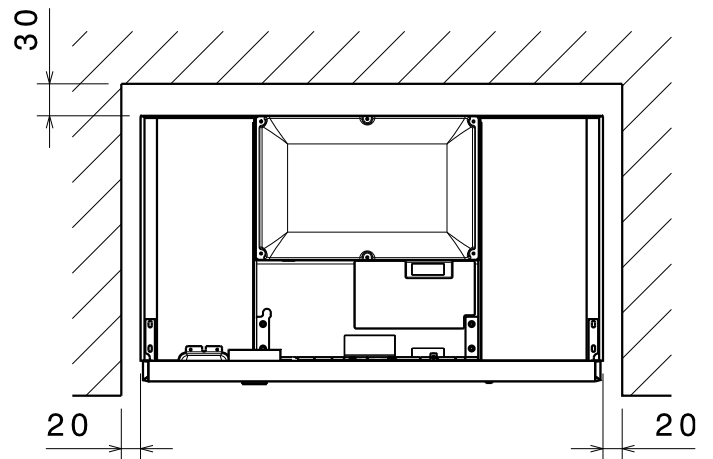
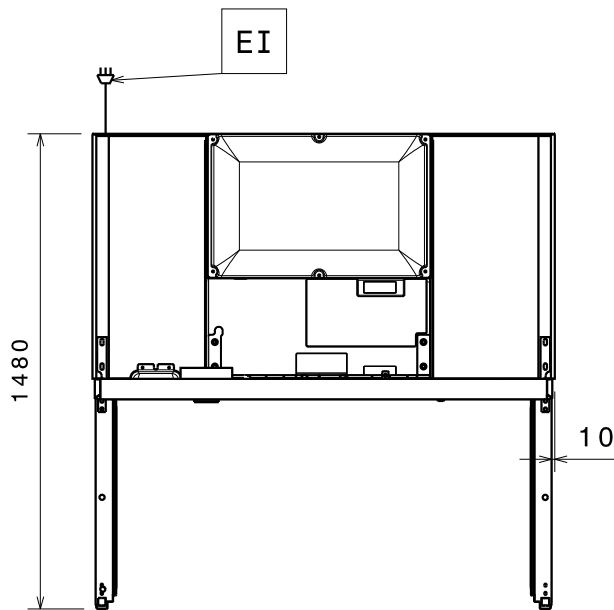
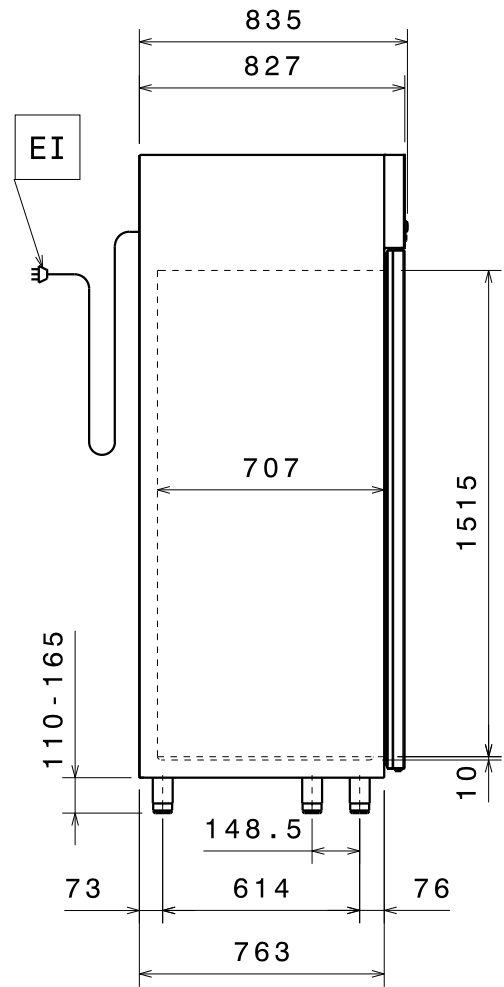
Modell med 1 dörr



Installationsdiagram

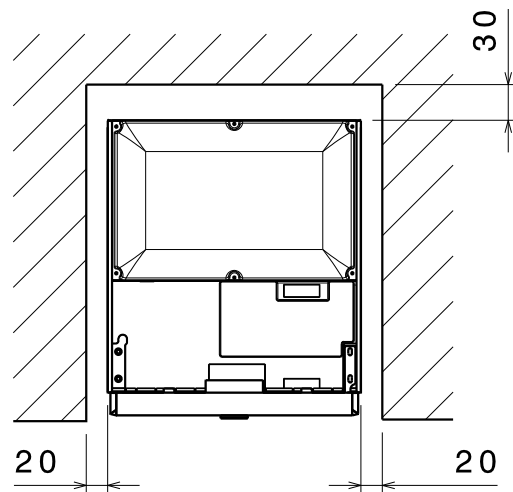
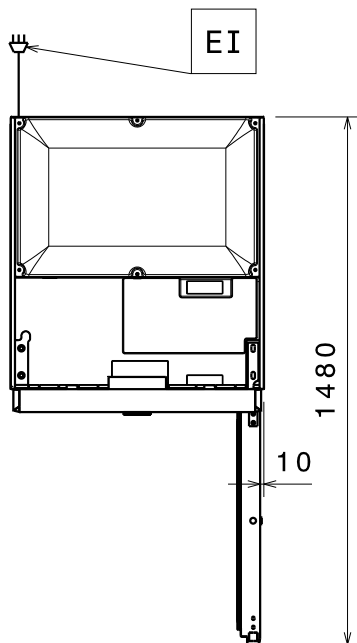
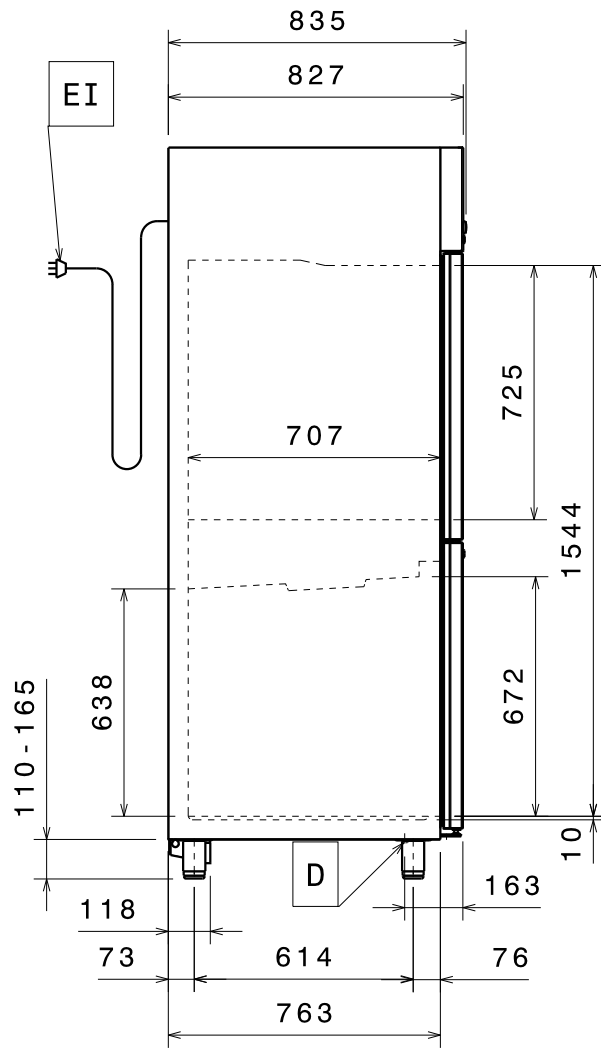
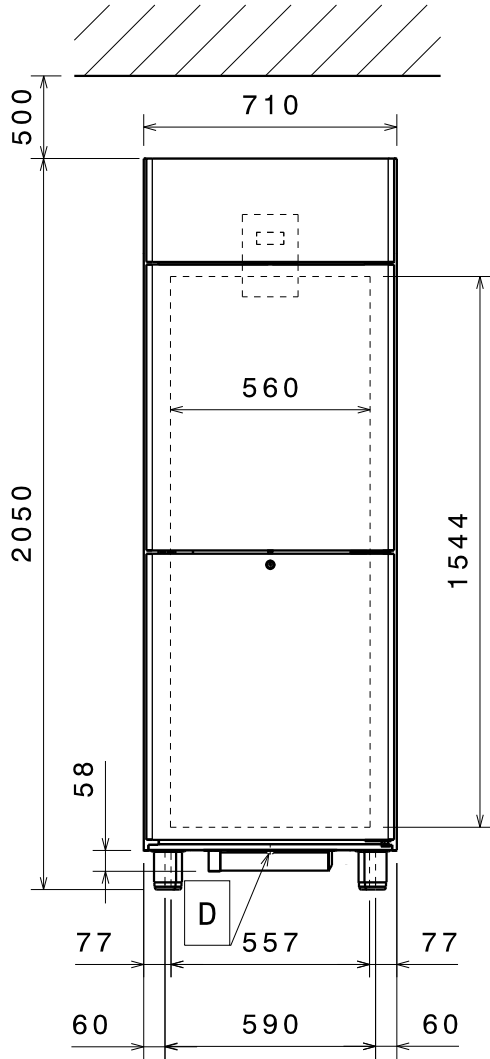


Modell med 2 dörrar

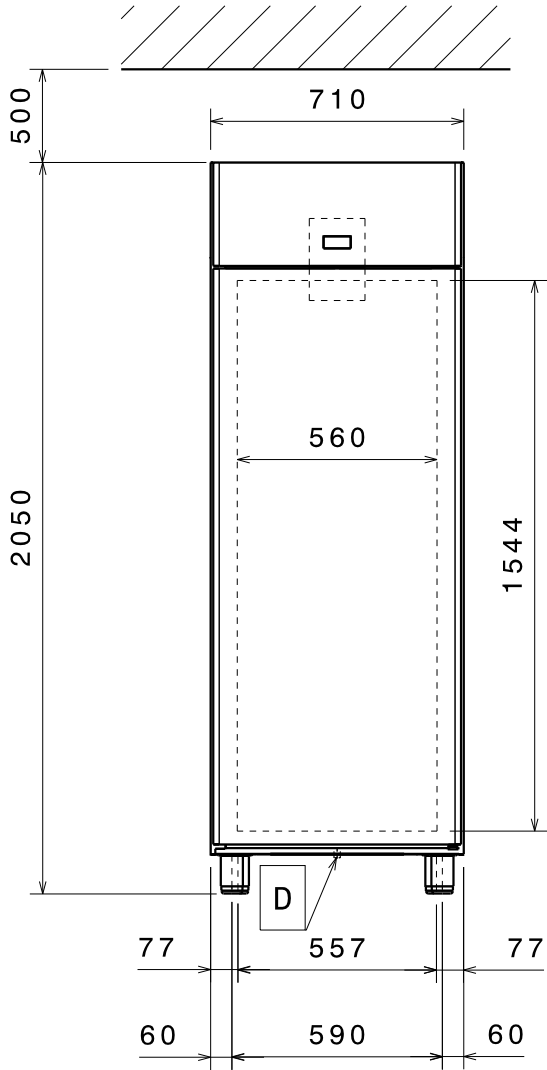


Installationsdiagram

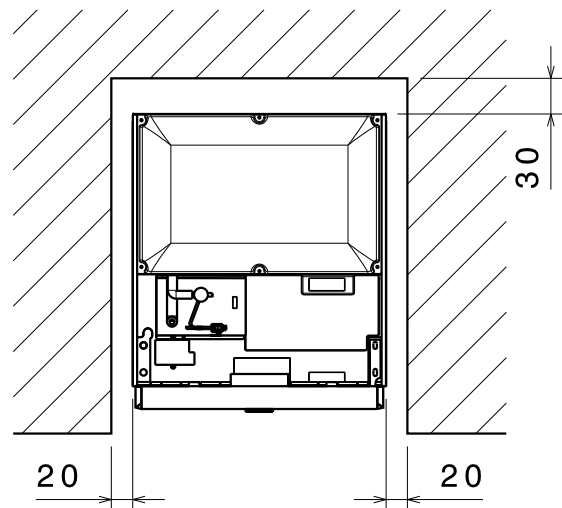
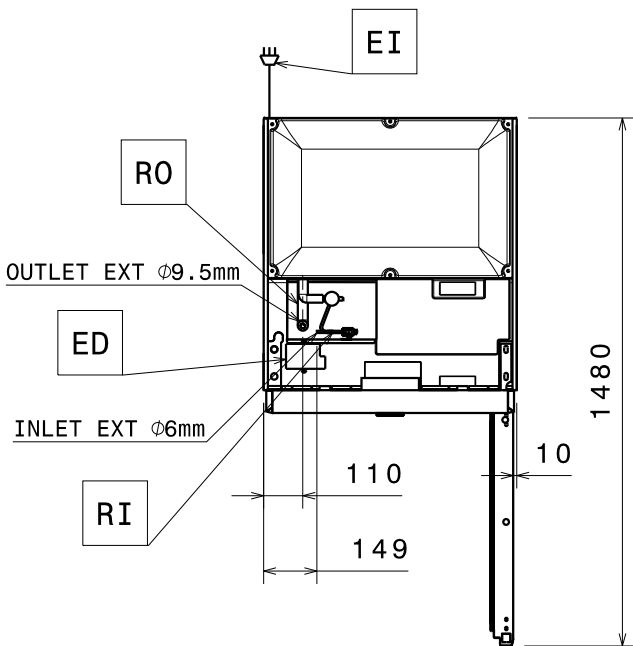
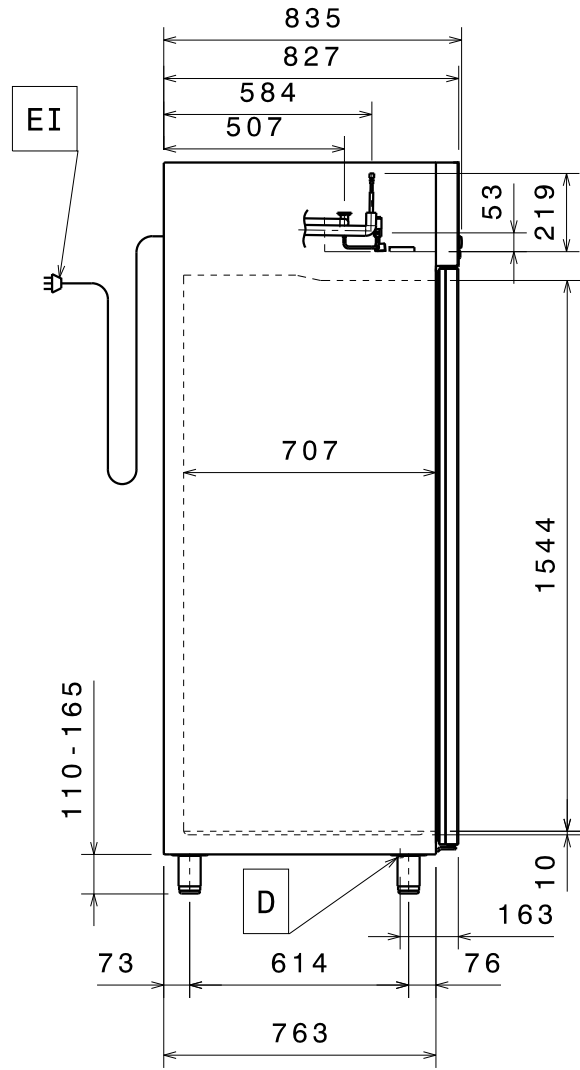
Modell med 2 halvdörrar



Installationsdiagram

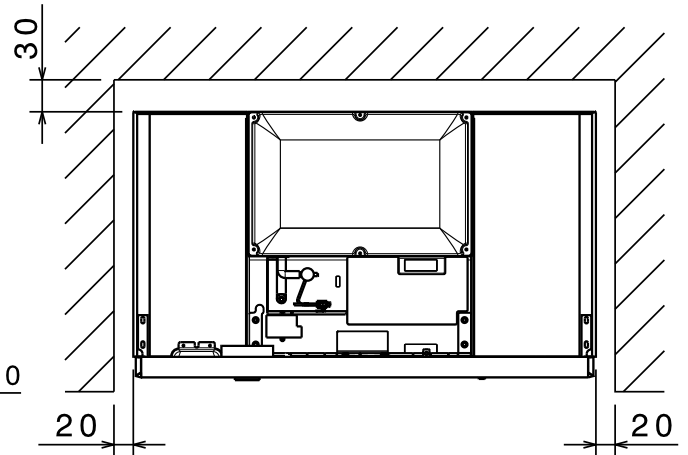
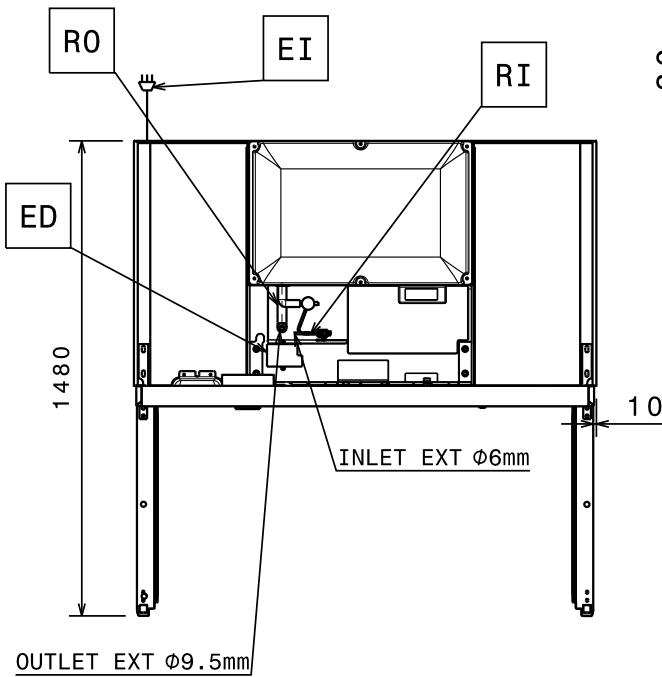
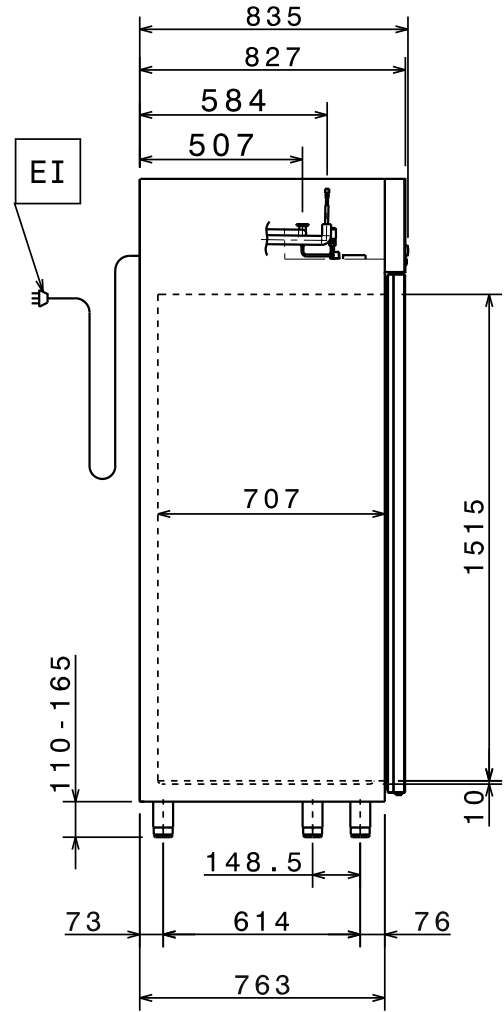
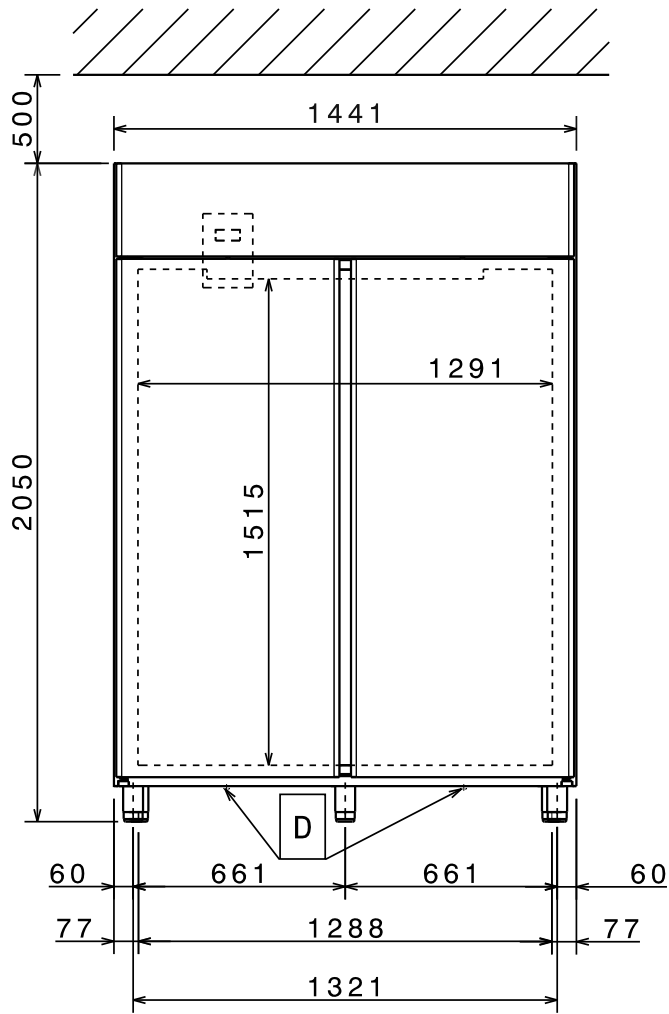


Modell med 1 dörr och fristående enhet



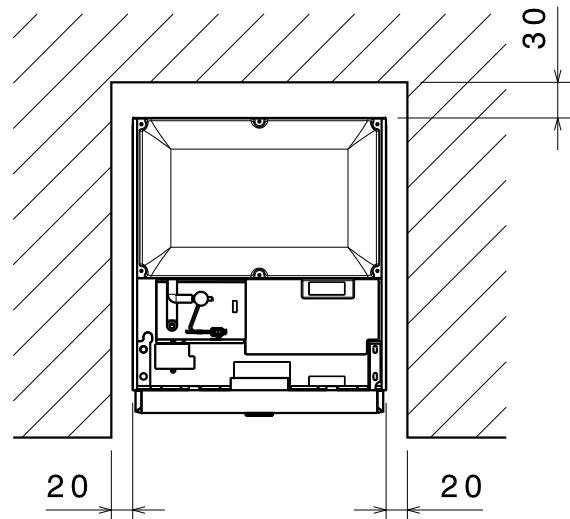
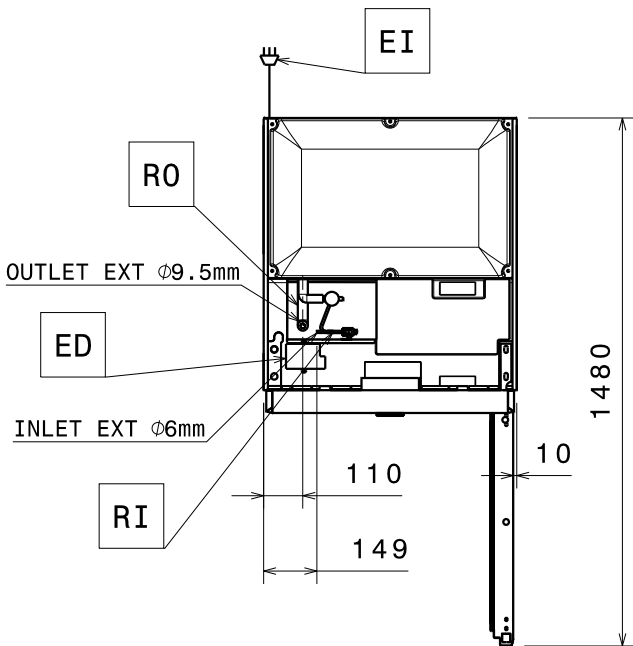
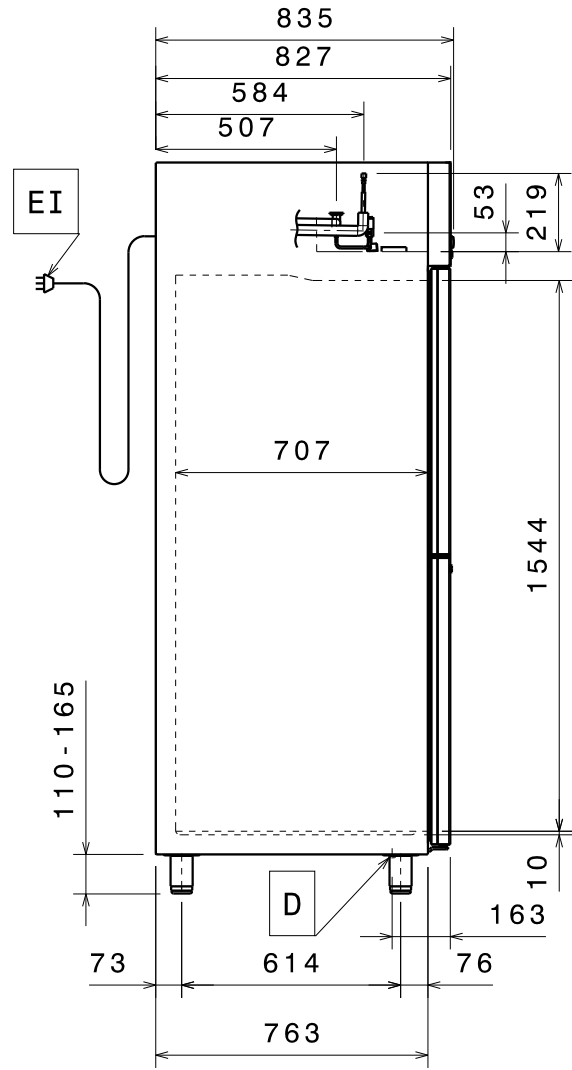
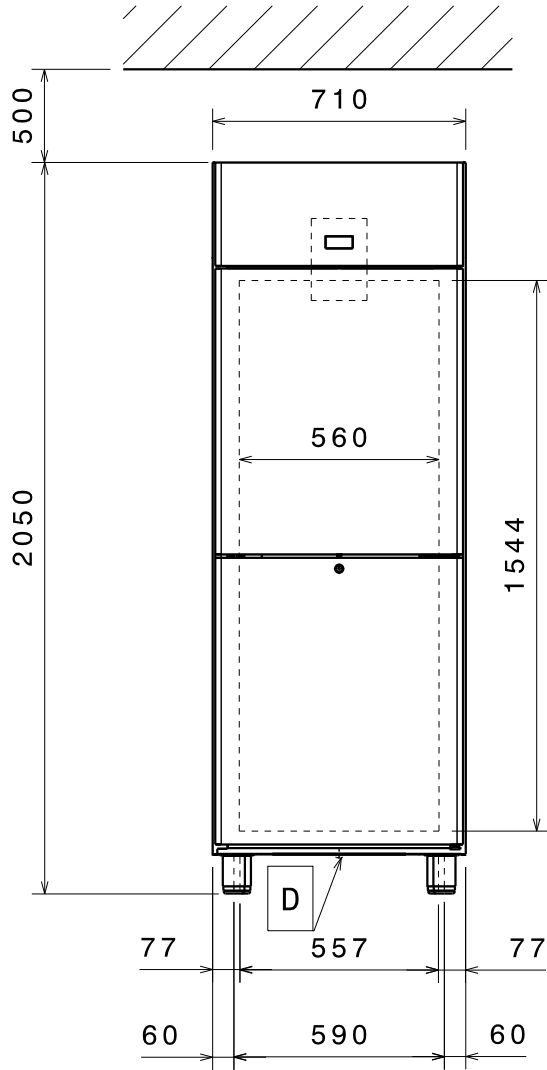
Installationsdiagram

Modell med 2 dörrar och fristående enhet

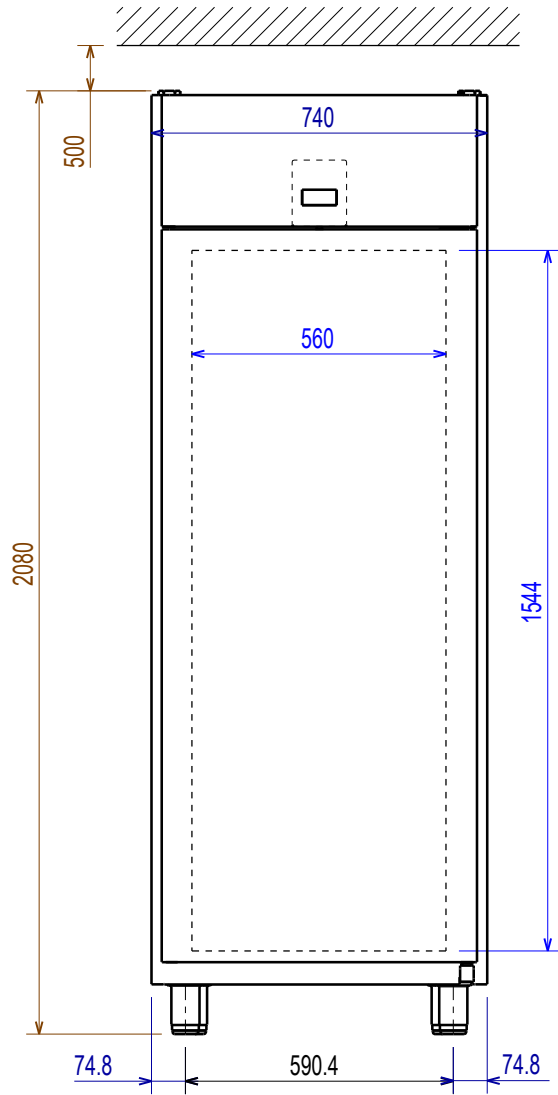


Installationsdiagram

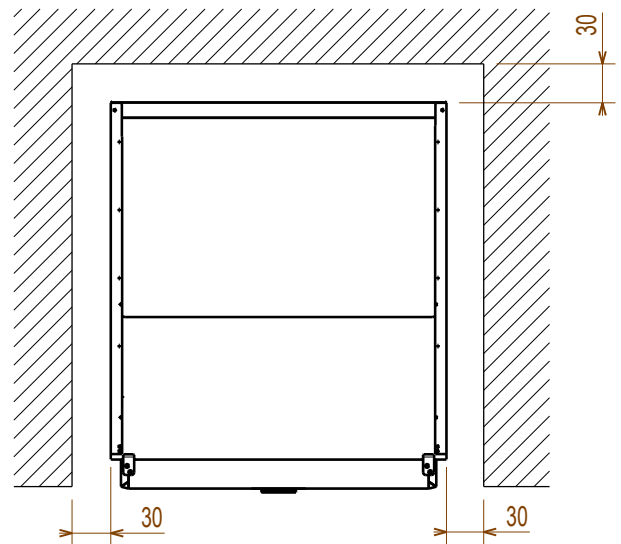
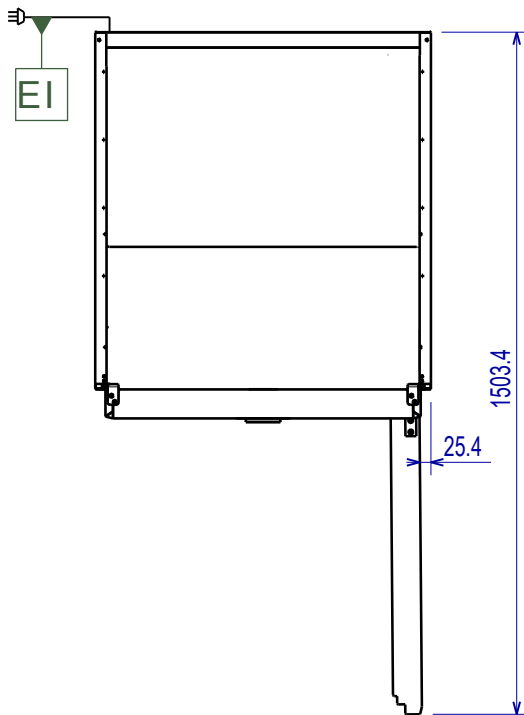
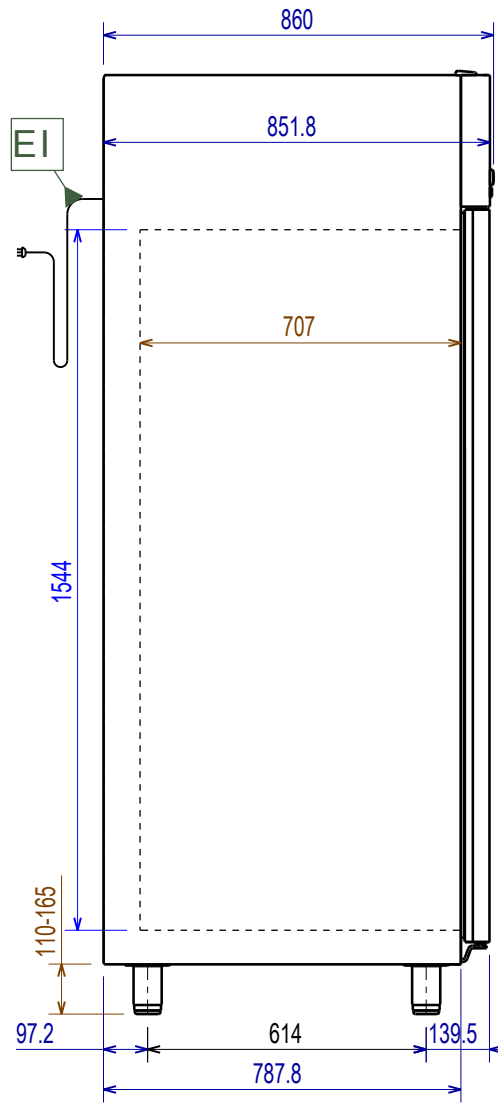
Modell med 2 halvdörrar och fristående enhet



Installationsdiagram

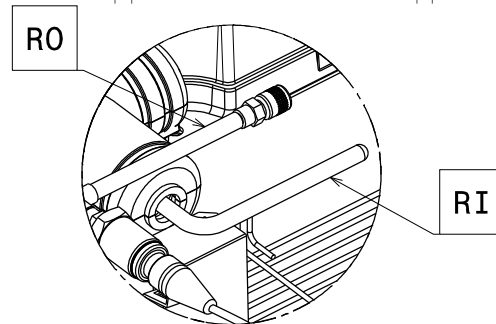
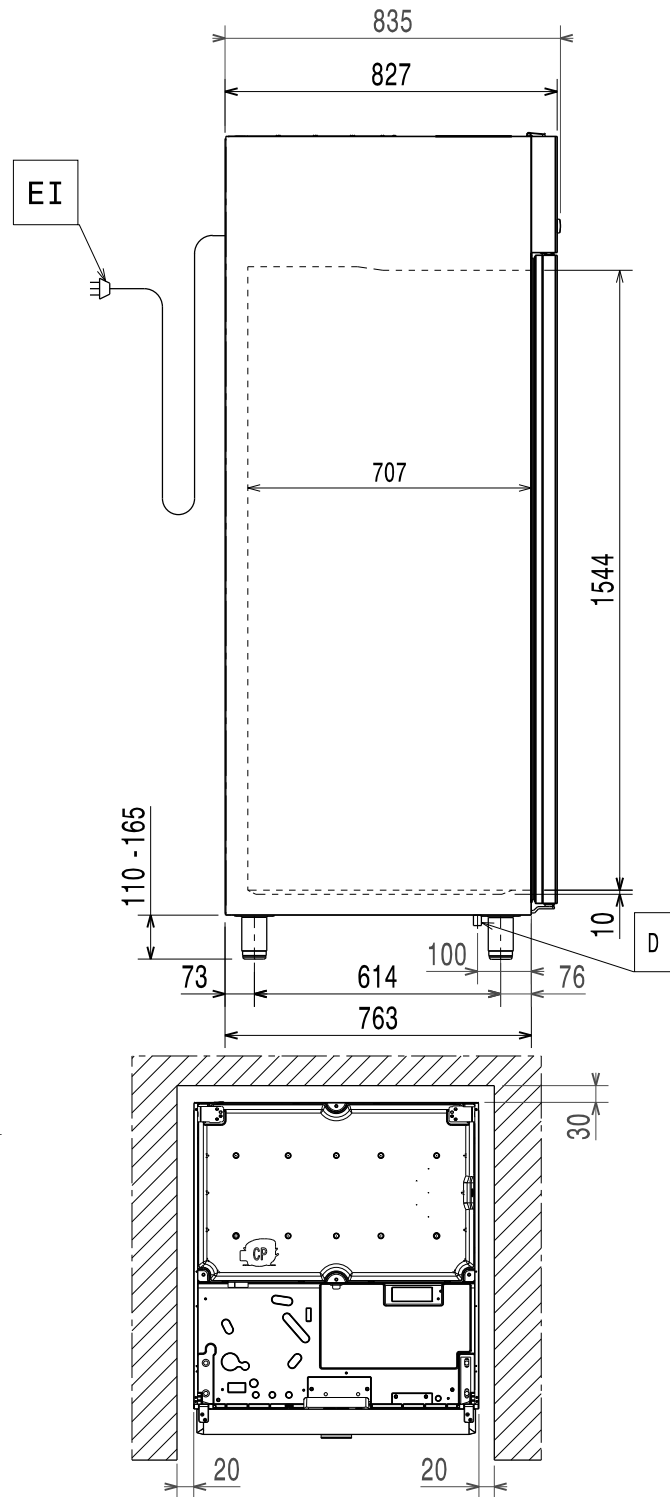
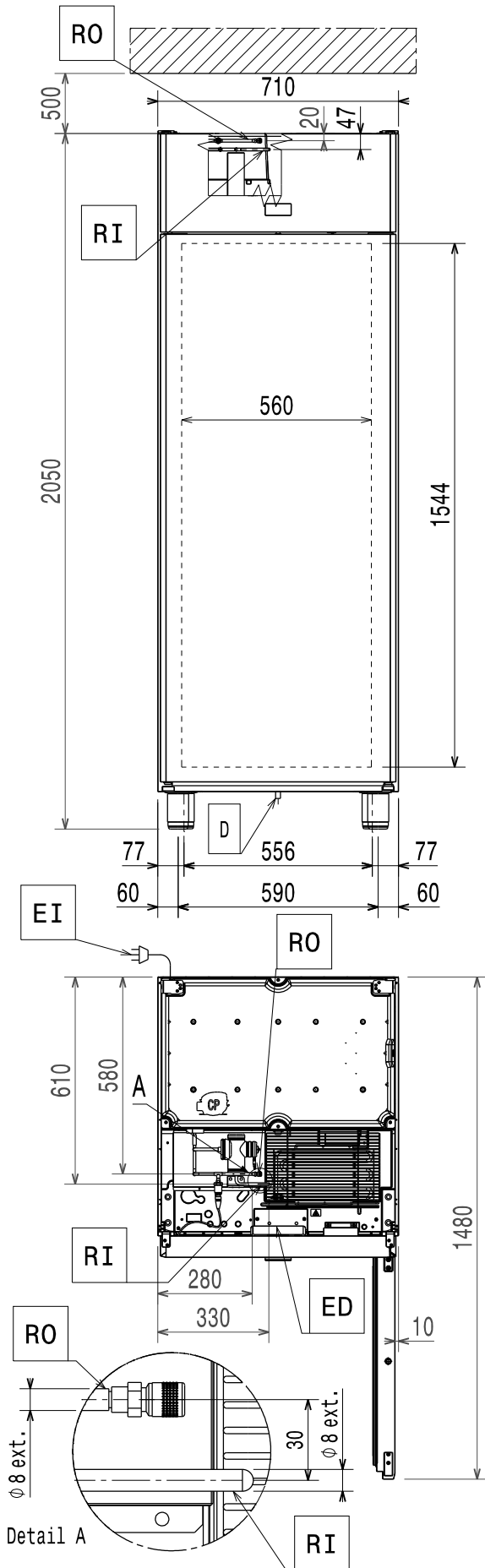


Modell med 1 dörr



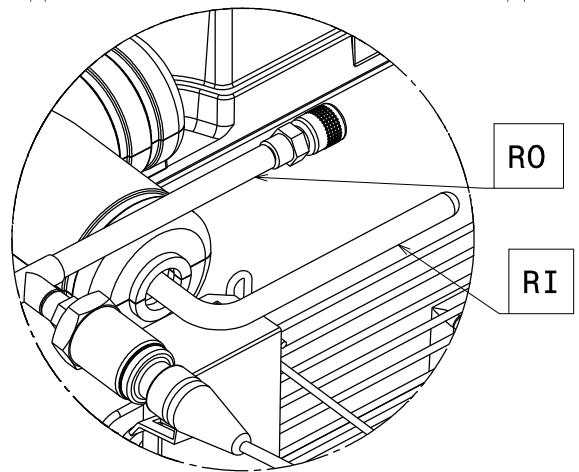
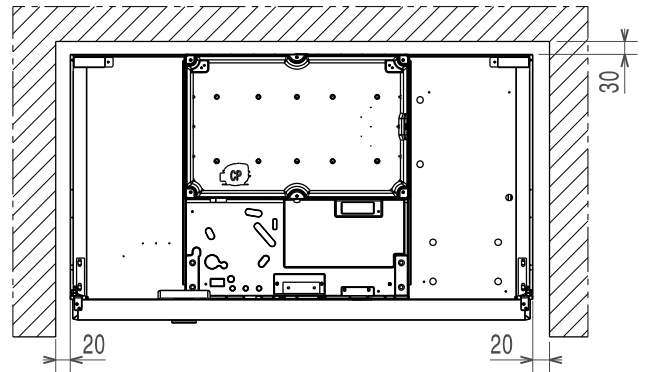
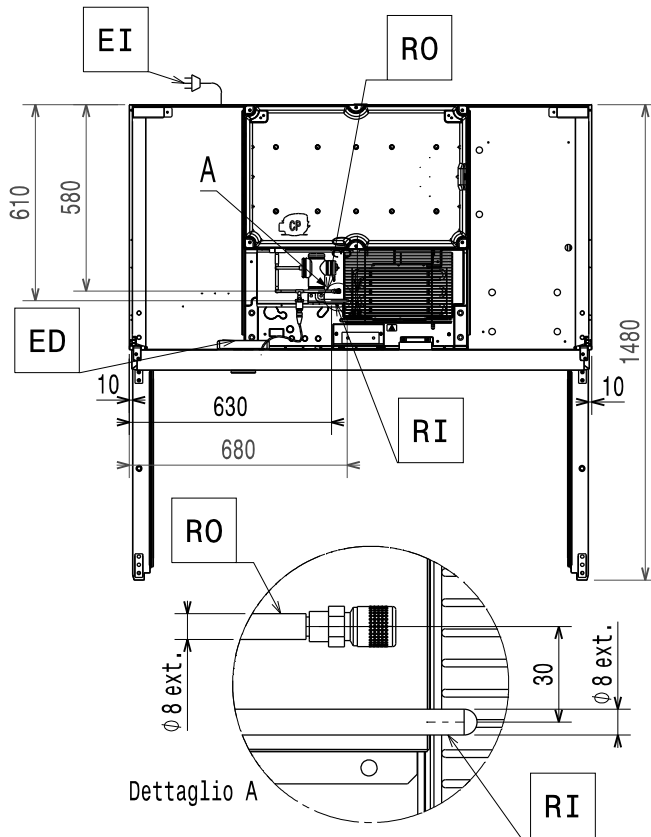
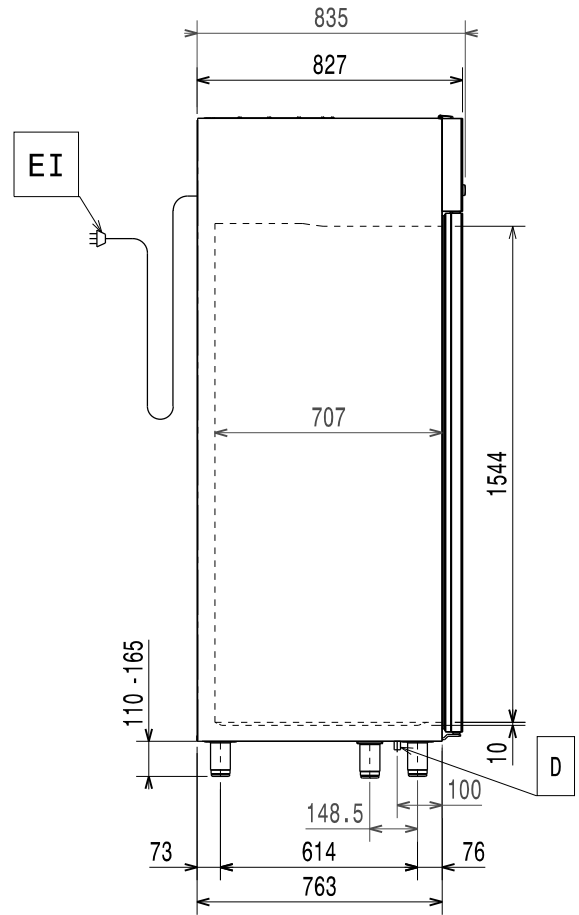
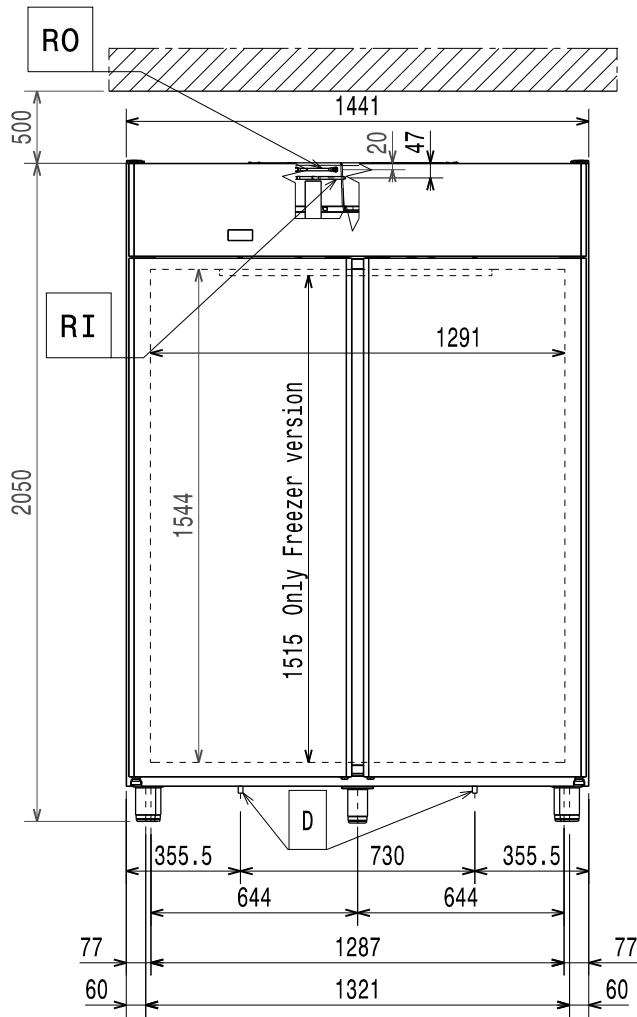
Installationsdiagram

Modell med 1 dörr – och fristående CO2-enhet med ventil



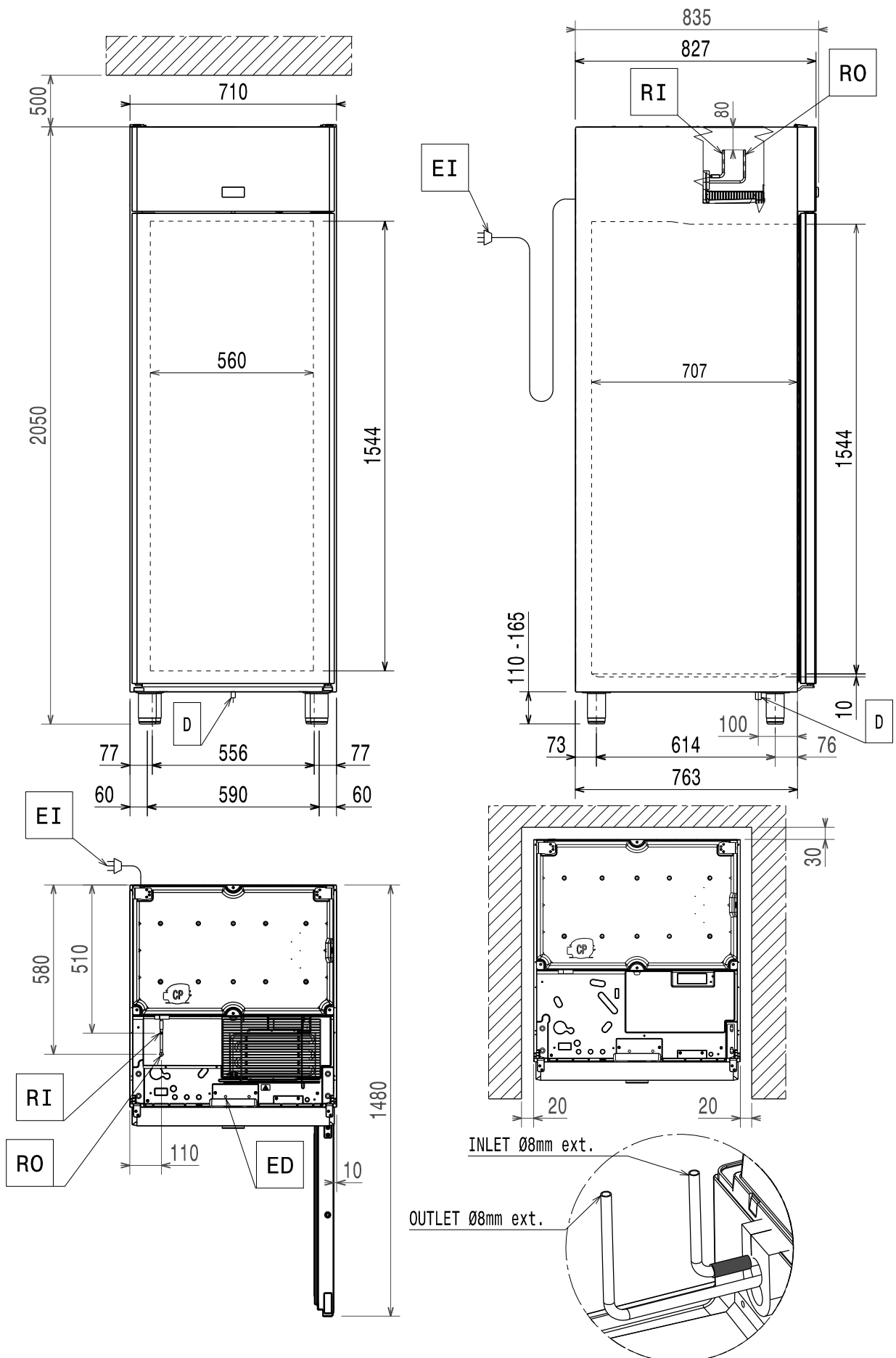
Installationsdiagram

Modell med 2 dörrar – och fristående CO2-enhet med ventil



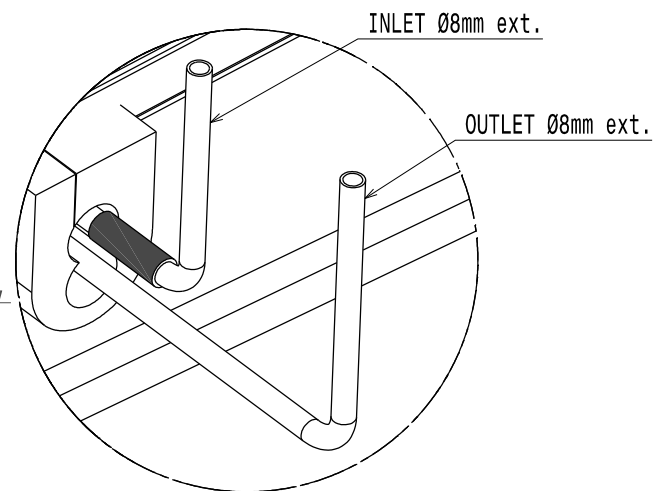
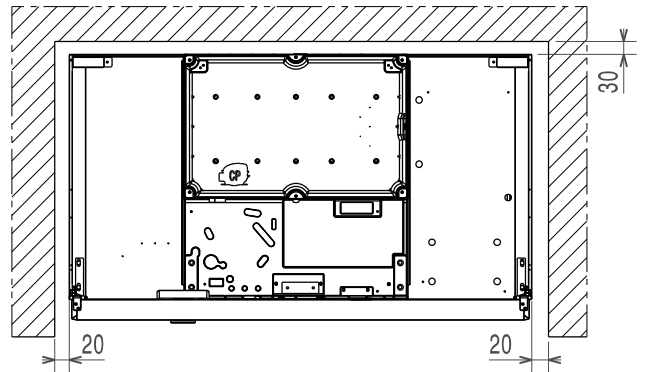
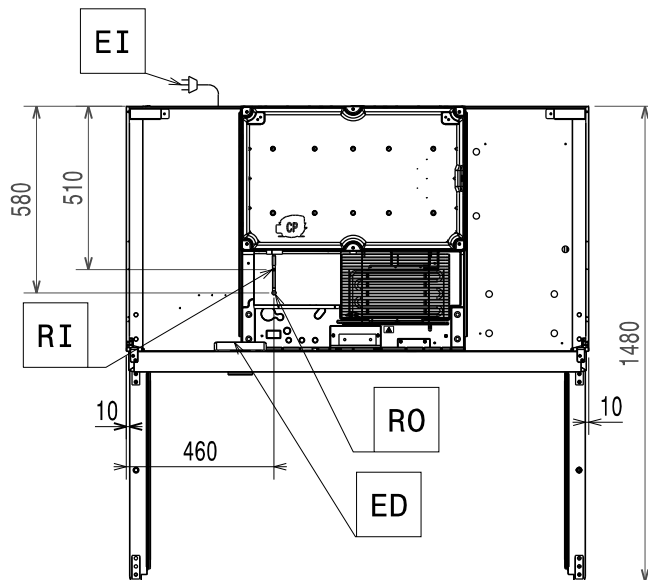
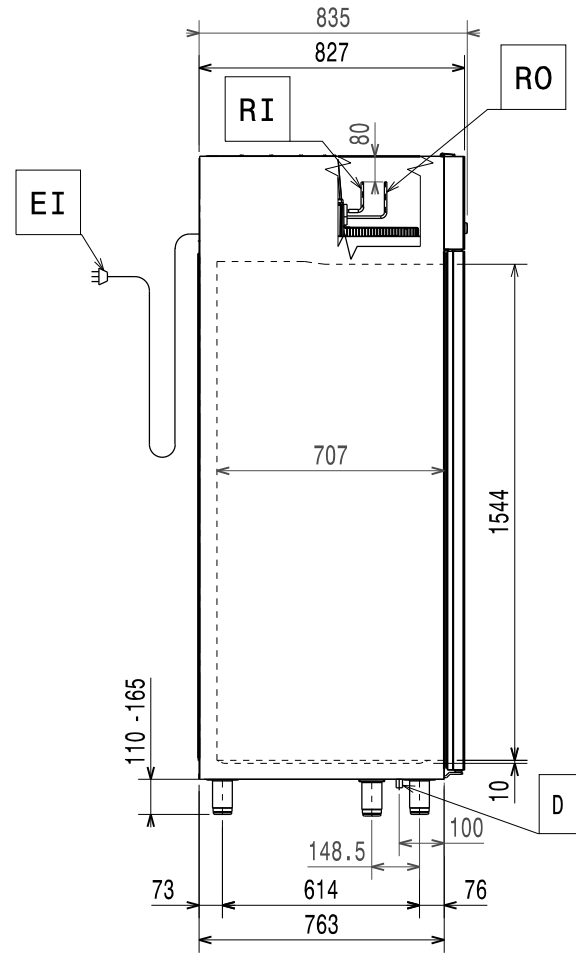
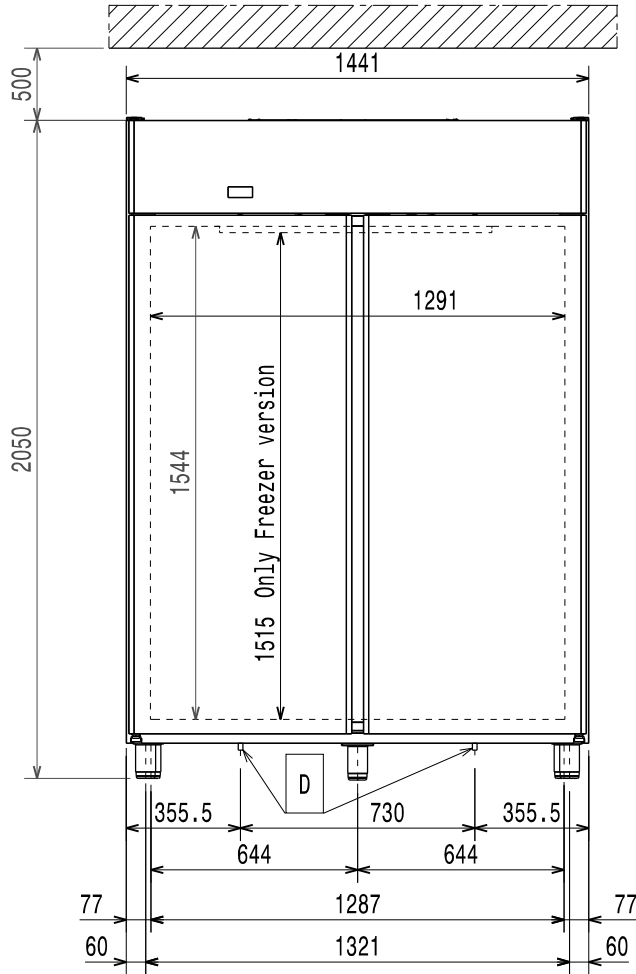
Installationsdiagram

Modell med 1 dörr – och fristående CO2-enhet utan ventil



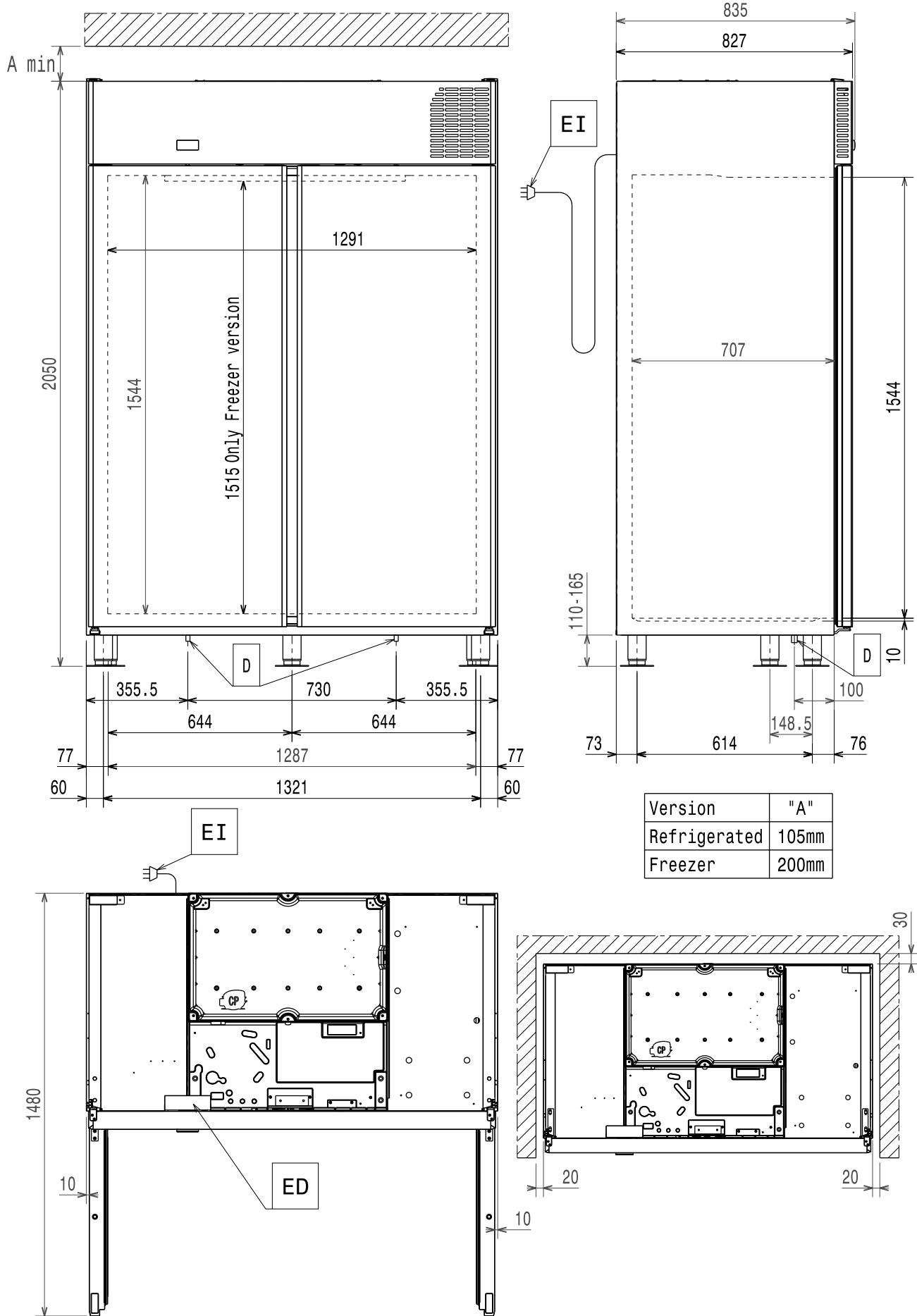
Installationsdiagram

Modell med 2 dörrar – och fristående CO2-enhet utan ventil



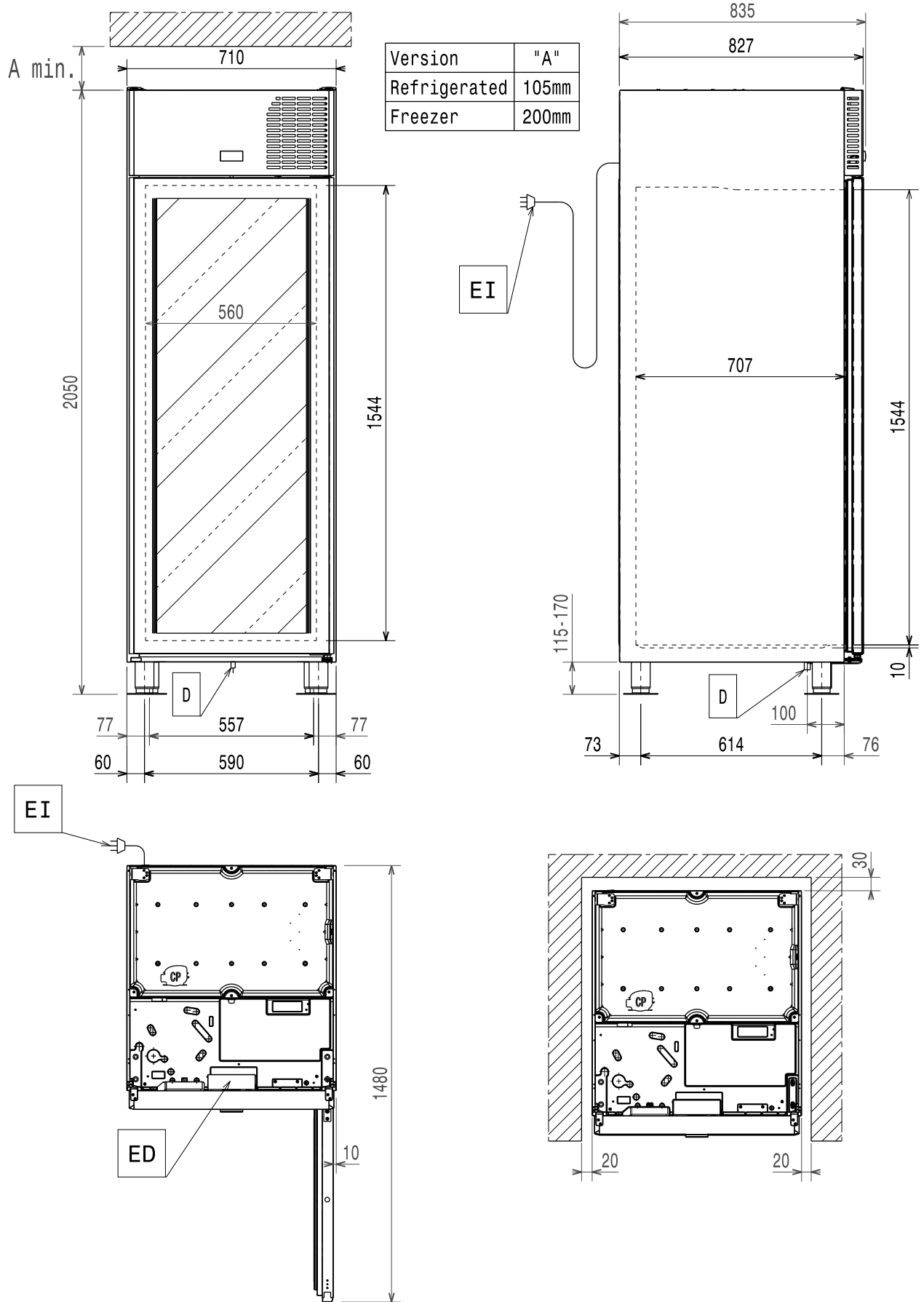
Installationsdiagram

"Marine" modell med 2 dörrar



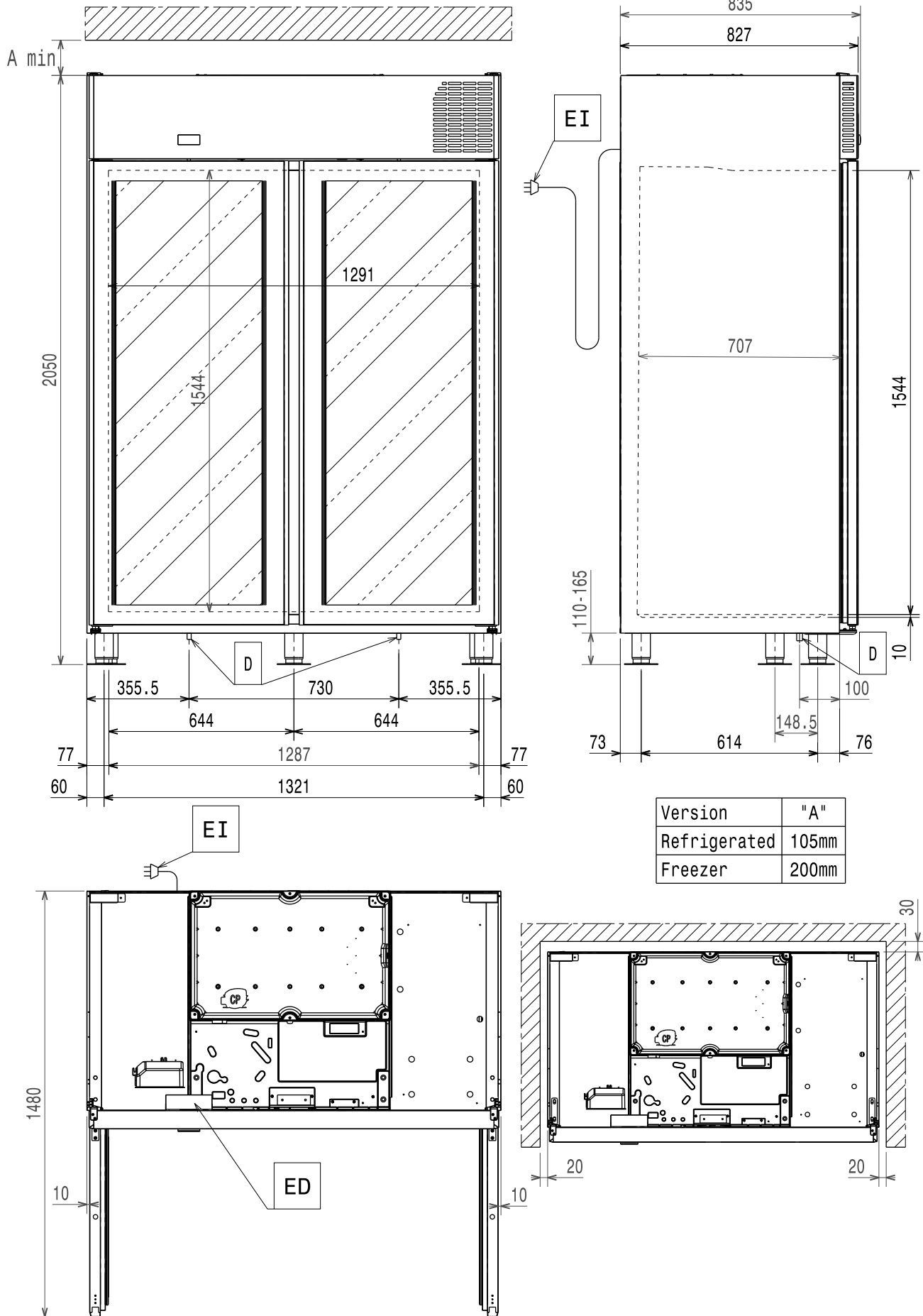
Installationsdiagram

"Marine" modell med 1 glasdörr



Installationsdiagram

"Marine" modell med 2 glasdörrar





ED = Elanslutningar
EI = Nätkabelns längd
D = Avloppshål för brunn

RI = Ingång för (flytande) kylmedium
RO = Utgång för (gasformigt) kylmedium

Inledning

 Läs alla användarinstruktioner, inklusive garantivillkoren, innan du installerar och använder apparaten.

Besök vår webbplats www.electroluxprofessional.com och öppna avsnittet Support för att:

-  Registrera din apparat
 -  Få tips och råd om din apparat, dess service och reparation
-

Installations-, användnings- och underhållshandboken (nedan kallad Handboken) innehåller viktig information som behövs för korrekt och säkert arbete på apparaten.

Det som följer får inte betraktas som en lång och enformig uppräkningslista av information och varningar, utan är anvisningar avsedda att på alla sätt förbättra apparatens prestanda och framför allt att förhindra personskador och skador på föremål och djur som kan orsakas av felaktig användning och hantering.

Det är mycket viktigt att alla som sköter transport, installation, idrifttagande, användning, underhåll, reparation och skrotning av apparaten studerar och läser denna handbok innan de olika arbetena utförs. Detta förebygger felaktiga manövrer och problem som kan inverka negativt på apparatens funktion eller resultera i farliga situationer. Vi rekommenderar att användaren regelbundet ges information om säkerhetsbestämmelserna. Det är viktigt att all personal som är auktoriserad att arbeta med apparaten får instruktioner och uppdaterad information om användning och underhåll av apparaten.

Det är också mycket viktigt att manualen alltid är tillgänglig för operatörerna och att den förvaras med omsorg på platsen där apparaten används så att den alltid finns till hands och enkelt kan läsas när tvekan råder och närhelst situationen så kräver.

Om tvekan eller osäkerhet om användningen av apparaten fortfarande råder efter att du läst denna manual, var god kontakta tillverkaren eller ett auktoriserat servicecenter där man står till förfogande för att säkerställa snabb och omsorgsfull service så att apparaten alltid kan fungera optimalt och så effektivt som möjligt. Tänk på att under all användning av apparaten måste bestämmelserna om säkerhet, arbetshygien och miljöskydd alltid följas. Det åligger sålunda användaren att kontrollera att apparaten endast drivs och används under villkor som är optimala för säkerheten, både för människor, djur och föremål.



VIKTIGT

- Tillverkaren accepterar inget ansvar för ingrepp som utförs på produkten om anvisningarna i denna manual inte har följts.
- Tillverkaren förbehåller sig rätten att modifiera de apparater som presenteras i denna publikation utan föregående meddelande.
- Det är förbjudet att kopiera manualen helt eller delvis.
- Denna handbok kan fås i elektroniskt format genom:
 - Kontakt med återförsäljare eller kundservice.
 - ladda ner den senaste, uppdaterade handboken från webbsidan www.electroluxprofessional.com.
- Handboken måste alltid förvaras i närheten av apparaten, på en lätt tillgänglig plats. Operatörer och alla som sörjer för användning och underhåll av apparaten måste lätt och i vilket ögonblick som helst kunna få tag i handboken för konsultation.

Innehåll

A	VARNING OCH SÄKERHETSINFORMATION.....	20
A.1	Allmän information.....	20
A.2	Beskrivning av typpreferens.....	20
A.3	Personal protection equipment.....	21
A.4	Allmän säkerhet.....	21
A.5	Säkerhetsskyltar som skall sättas upp på apparaten eller i området runt apparaten.....	22
A.6	Kvarstående risker.....	22
A.7	Tekniska data.....	23
A.8	Klimatklass.....	23
A.9	Transport, hantering och magasinering.....	23
A.10	B.1. Installation och montering.....	23
A.11	Elanslutning.....	23
A.12	Maximal tillåten impedans.....	23
A.13	Elanslutning för apparater med stickkontaktförsedd strömkabel.....	24
A.14	Elanslutning för apparater med strömkabel utan stickkontakt.....	24
A.15	Placering.....	24
A.16	Att fästa till vägg.....	25
A.17	Låsbyglar till hjulrotation.....	25
A.18	Platsbegränsning runt apparaten.....	25
A.19	Skrotning av apparaten.....	25
B	IDENTIFIERINGSDATA FÖR MASKINEN OCH TILLVERKAREN.....	25
C	ALLMÄN INFORMATION.....	25
C.1	Inledning.....	25
C.2	Upphovsrätt.....	26
C.3	Förvaring av handboken.....	26
C.4	Handboken riktar sig till.....	26
C.5	Definitioner.....	26
C.6	Ansvar.....	26
C.7	Kundkontroll av emballaget.....	26
C.8	av livsmedel.....	26
D	TEKNISKA DATA.....	27
D.1	Använda material och vätskor.....	27
D.2	Allmänna tekniska specifikationer.....	27
E	B.1. INSTALLATION OCH MONTERING.....	27
E.1	Inledning.....	27
E.2	Förberedelser som åligger kunden.....	27
E.3	Uppackningsinstruktioner.....	28
E.4	Hantera emballaget.....	28
E.5	Placering.....	28
E.6	Att koppla tipskyddskablar på apparat med glasdörr och stödben.....	28
E.7	Vattenanslutning.....	28
E.8	Omhängning av fullt isolerade dörrar.....	29
E.9	Omhängning av halvdörrar.....	30
F	SKROTNING AV MASKINEN.....	31
F.1	Procedure vid skrotning av apparaten.....	31

A VARNING OCH SÄKERHETSINFORMATION

A.1 Allmän information

För att kunna förstå handboken och därmed maskinen på optimalt sätt är det viktigt att ha god kunskap om de termer, grafik och symboler som används i handboken. Följande symboler används i handboken för att utmärka och göra det möjligt att identifiera olika typer av fara:



VARNING

Fara för personalens hälsa och säkerhet.



VARNING

Fara för elchock - farlig spänning.



AKTAS

Fara för skada på apparaten eller skada på produkten.



VARNING

Brandrisk / Brandfarliga ämnen

⇒●⇐ Tryck



VIKTIGT

Viktiga instruktioner och information om apparaten.



Läs instruktionerna innan du använder apparaten



Upplysningar och förklaringar

- Endast specialutbildad personal är auktoriserad att göra ingrepp på apparaten.
- Produkten är inte avsedd att användas av vuxna eller barn med reducerad fysisk, känslomässig eller mental förmåga eller av personer med bristande erfarenhet eller kunskap, såvida personerna i fråga inte övervakas eller får anvisningar om användningen av produkten av en person som ansvarar för deras säkerhet.
- (ENDAST FÖR EUROPE) Apparaten kan användas av barn från 8 års ålder och personer med reducerad fysisk, känslomässig eller mental kapacitet, eller brist på erfarenhet och kunskap förutsatt att de har erhållit instruktioner eller övervakas i användningen av apparaten på ett säkert sätt och förstår de risker som är förbundna med användning av apparaten.
- Barn bör hållas under uppsikt så att de inte leker med maskinen.
- Förvara allt emballagematerial och alla rengöringsmedel utom räckhåll för barn.
- Rengöring och användarunderhåll skall inte utföras av barn utan översyn
- Använd eller förvara inte bensin eller andra brandfarliga material i närheten av denna eller andra apparater.
- Förvara ej explosiva ämnen, som tryckförsatt behållare med brandfarlig vätska i denna apparat.
- Se informationen på apparatens märkplatta för uppgifter om tillverkare (för att beställa reservdelar, etc.).
- I samband med skrotning av apparaten måste märkningen förstöras.
- Förvara handboken på en säker plats som framtida referens för användare.






A.2 Beskrivning av typpreferens

V.M.....	
V	Vertikalt kylskåp i serien "Ecostore"
•	Modell 1M = 1 modul (700 l) 2M = 2 moduler (1 400 l)
•	Serie M= Mass – G= Gab – GH= Gab HPE – MH= Mass HPE
•	<ul style="list-style-type: none">• Version ett temperatur TN= positiv eller negativ BT= frys• Version två temperatur Ingen= endast en temperatur TN= positiv eller negativ BT= frys

•	Ventilationstyp Ingen= standard (övre ventilation) / M= Marine (frontventilation)
•	Typ av kylmedium Ingen= inbyggd kylhurts R134a eller R404a R= fristående kylhurts HC= Inbyggd kylhurts R290

A.3 Personal protection equipment

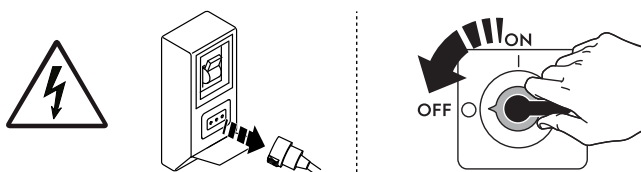
Sammanfattande tabell över vilken personlig skyddsutrustning (PSU) som ska användas under de olika faserna av användningen av apparaten.

Arbetskede	Skyddskläder	Skyddsskor	Handskar	Skyddsglasögon	Skyddshjälm
					
Transport	—	●	○	—	—
Hantering	—	●	○	—	—
Uppackning	—	●	○	—	—
Installation	—	●	● ¹	—	—
Ordinarie användning	●	●	● ²	—	—
Inställningar	○	●	—	—	—
Ordinarie rengöring	○	●	● ¹⁻³	○	—
Extraordinär rengöring	○	●	● ¹⁻³	○	—
Underhåll	○	●	○	—	—
Demontering	○	●	○	○	—
Skrotning	○	●	○	○	—
Key:					
●	PPE REQUIRED				
○	PPE AVAILABLE OR TO BE USED IF NECESSARY				
—	PPE NOT REQUIRED				

1. Under dessa ingrepp måste skärsäkra skyddshandskar användas. Operatör, specialiserad personal och andra personer som använder apparaten, men inte använder lämplig personlig skyddsutrustning, kan exponeras för risker för hälsovådliga situationer (beroende på modell).
2. Under denna användning ska du använda skyddshandskar för att skydda händerna från kontakt med de kalla plåtarna som tas ut ur apparaten. Operatör, specialiserad personal och andra personer som använder apparaten, men inte använder lämplig personlig skyddsutrustning, kan exponeras för risker av kemisk art och eventuellt för hälsovådliga situationer (beroende på modell).
3. Under dessa ingrepp ska du använda skyddshandskar som passar för kontakt med de kemiska substanser som används (se säkerhetsinformationsbladet för de substanser som används för information om den personliga skyddsutrustning som krävs). Operatör, specialiserad personal och andra personer som använder apparaten, men inte använder lämplig personlig skyddsutrustning, kan exponeras för risker av kemisk art och eventuellt för hälsovådliga situationer (beroende på modell).

A.4 Allmän säkerhet

- Apparaten är utrustad med elektriska och/eller mekaniska säkerhetsanordningar som är avsedda att skydda personalen och apparaten själv.
- All användning av apparaten är förbjuden när skydd, skyddsanordningar och säkerhetsanordningar är borttagna och när ändringar gjorts på sådana anordningar.
- Gör inga ändringar på de delar som medföljer produkten.
- Vissa illustrationer i handboken visar apparaten eller delar av denna utan skydd eller med borttagna skydd. Illustrationer av denna typ har endast förtydligande syfte. Det är alltid förbjudet använda apparaten utan skydd eller med urkopplade skydd.







Innan någon typ av installation, montering, rengöring eller underhållsarbete utförs måste apparaten skiljas från strömförande nät.

- Det är förbjudet att ta bort apparatens märkningar, säkerhets-, färo- och påbudsskyltar som finns på apparaten och att göra dem oläsbara.
- A-viktade bullernivåer överskrider ej 70 dB(A).¹
- Undvik all exponering av utrustningen för ozon - använd inte ozongeneratorer i rum där utrustningen installeras.

1. Bullervärdena har avlästs enligt EN ISO 11204. Värdet kan öka beroende på vilken arbetsplats mätningen utförs på.

- Följande ingrepp skall endast utföras av specialiserad och auktoriserad tekniker eller Kundservice som bär passande personlig skyddsutrustning (A.3 *Personal protection equipment*), och som förfogar över korrekta verktyg och hjälpmedel, och som kan be tillverkaren om en servicehandbok:
 - Installation och montering
 - Installation av kondensorenhet för kylmedium
 - Uppställning
 - Elektrisk anslutning
 - Rengöring av apparaten, reparation och extraordinärt underhåll
 - Skrotning av apparaten
 - Att arbeta på den elektriska utrustningen
 - Demonteringsingrepp för apparater som innehåller R290 eller R-744 (med högtryckssatt kylsystem)
 - Nedmonteringsingrepp för apparater som använder sig av brandfarliga isoleringsgaser.

A.5 Säkerhetsskyltar som skall sättas upp på apparaten eller i området runt apparaten

Förbud	Betydelse
	Det är förbjudet att avlägsna säkerhetsanordningar
	Det är förbjudet att använda vatten för att släcka eldsvådor (placerad på eldetaljer)
Fara	Betydelse
	försiktighet, het yta
	Fara för elchock (placerad på eldetaljer med angivelse av spänningen).

A.6 Kvarstående risker

Apparaten har flera kvarstående risker som inte fullständigt eliminerats på projektstadiet eller genom installation av lämpliga skydd. Tillverkaren informerar därför operatören, genom denna handbok, om dessa risker och om vilken personlig skyddsutrustning som skall användas av personalen. För att reducera risker, se till att det finns tillräckligt med utrymme då du installerar apparaten.

För att detta villkor skall uppfyllas måste områdena runt apparaten alltid vara:

- vara fria från hinder (som stegar, verktyg, behållare, lådor, osv.),
- vara rena och torra,
- vara väl upplysta.

För kundens information illustreras nedan de risker som kvarstår på apparaten. De illustrerade beteendena är att betrakta som felaktiga och därmed strängt förbjudna.

Kvarstående risker	Beskrivning av den farliga situationen
Risk att halka eller falla	Operatören kan halka på grund av att det finns vatten, vätskor eller smuts på golvet
Risk för brännskada/skrubbsår (t ex ugnselement, iskall behållare, lameller och rör i kylkretsen)	Operatören vidrör avsiktligt eller oavsiktligt vissa komponenter inuti apparaten utan att använda skyddshandskar.
Elchock	Kontakt med elektriska, spänningsförande delar i samband med underhåll som utförs medan spänningen är påslagen
Risk för fall från hög höjd	Operatören använder olämpliga system för att komma åt delar på ovansidan av maskinen (t.ex. stegar, eller om operatören klättrar upp på apparaten)
Risk för krosskada eller annan skada	Den specialiserade personalen kanske inte har fäst kontrollpanelen som ger åtkomst till teknikutrymmet på rätt sätt. Panelen kan stängas plötsligt.
Risk att laster välter	Under hantering av apparaten eller emballaget innehållande apparaten med hjälp av olämpligt lyftsystem eller med obalanserad last
Risk av kemisk art (kylgas)	Inandning av kylgas. Observera därför alltid etiketterna på apparaten
Plötslig stängning	Operatör vid normal användning av apparaten kan plötsligt och avsiktligt stänga lucka/dörr/låda (i förekommande fall, beroende på typ av apparat).

A.7 Tekniska data

- Märkplatta och energimärkning beskriver konfigurering i originaltillstånd.
- Den maskin som kan arbeta vid 50 Hz eller 60 Hz behöver inte ställas in av användaren.

Använda material och vätskor

- R290 gasen är potentiellt både brandfarlig och explosiv. Vidtag alla försiktighetsåtgärder som är möjliga för att undvika de risker som kan kopplas till denna gas, speciellt under rutinunderhåll eller extraordinära ingrepp på apparaten.
- På apparater som använder R-744 som kylmedium är konstruktionstrycket 14 MPa (140 bar).
OBSERVERA: kylsystemet är satt under högt sidotryck. Manipulera inte systemet. Kontakta specialiserad personal innan omhändertagande sker.

A.8 Klimatklass

Klimatklass

Den klimatklass som anges på typskylten refererar till följande värden:

- **Modeller med fullt isolerad dörr:**
Klimatklass 5:
 - 43°C (IEC/EN 60335-2-89)
 - 40°C i utrymme med 40 % relativ luftfuktighet (EN 16825/EN ISO 22041).
- **Modeller med glasdörr (1MTN):**
Klimatklass 5:
 - 43 °C (IEC/EN 60335-2-89)
 - 30 °C i rum med 55 % relativ luftfuktighet (EN 16825/EN ISO 22041).
- **Modeller med glasdörr (1MBT-2MTN):**
Klimatklass 5:
 - 43 °C (IEC/EN 60335-2-89)
 - 25 °C i rum med 60 % relativ luftfuktighet (EN 16825/EN ISO 22041).

A.9 Transport, hantering och magasinering

- Transport (dvs. flyttning av apparaten från en ort till en annan) och flyttning (dvs. flyttning inom arbetsplatsen) måste ske med hjälp av särskilda anordningar med lämplig kapacitet.
- Under lastning och avlastning är det förbjudet att vistas under upphängda laster. Det är förbjudet att gå in och vistas i arbetsområdet för personal som inte är auktoriserad.
- Maskinens vikt är inte tillräcklig för att den skall stå stilla.
- Vid lyft av maskinen är det förbjudet att förankra den i dess rörliga eller svaga delar, t.ex. skydd, elrör, pneumatiska delar.
- Skjut inte och dra inte i maskinen när den flyttas, då det finns risk att den välter. Använd korrekt verktyg för lyft av maskinen.
- Se till att det finns ett lämpligt område med plant golv för avlastning och magasinering av maskinen.
- Personerna som sörjer för transport, hantering och magasinering av apparaten måste ha lämplig utbildning och praktisk erfarenhet av säker användning av lyftsystem och personlig skyddsutrustning som lämpar sig för arbetet som skall utföras.

A.10 B.1. Installation och montering

- Installatören ska utvärdera den minsta möjliga volym som krävs runt installationsplatsen för att reducera faran för det kylmedium som finns i apparaten, avseende både brandrisk och toxicitet.
- Ingreppen som beskrivs här måste utföras enligt gällande säkerhetsföreskrifter och bestämmelser som gäller i användarlandet.
- Denna maskin är inte avsedd att installeras utomhus eller på platser där den utsätts för regn, direkt solljus och dylikt.

A.11 Elanslutning

- Strömförsörjningssystemet måste passa för den tillkopplade apparatens märkström - anslutningen ska utföras i enlighet med gällande säkerhetsföreskrifter i användarlandet.
- På apparater med fristående kondensorenhet skall anslutningen göras separat för enheten och för apparaten.
- Information om maskinens nätspänning och frekvens finns på märkplattan.
- Mellan nätkabeln och elnätet skall installeras en termomagnetisk differentialströmbrytare som passar för förbrukningen som anges på dataskylten, som har ett kontaktavstånd som ger fullständig frånkoppling vid eventuell överspänning av kategori III och som uppfyller kraven i gällande säkerhetsföreskrifter.
För korrekt dimensionering av strömbrytaren eller kontakten, se produktens dataskylt med uppgifter om förbrukad ström.
- Kontrollera att anslutningsspänningen inte avviker med mer än $\pm 10\%$ från den nominella spänningen när apparaten är i funktion.
- På modeller som är förberedda för användning med fristående kondensorenhet skall den elektriska anslutningen av kondensorenheten och magnetventilen utföras enligt anvisningarna på det elektriska kopplingsschemat som medföljer som bilaga till apparaten. Vid anslutningen måste en nätkabel med korrekt tvärsnitt användas. Sätt in kablarna och blockera dem med den speciella kabelklammern. Anslut varje enskild ledare till motsvarande kabelanslutning.
- Om strömkabeln skadas eller är för kort måste den bytas ut av Kundservice eller av specialiserad personal för att förebygga alla risker.
- Tillverkaren accepterar inget ansvar för skador eller olyckor som orsakats av att ovan angivna regler eller de i användarlandet gällande bestämmelserna om elsäkerhet inte har följts.

A.12 Maximal tillåten impedans

På modellerna nedan ska utrustningen anslutas till offentligt system med maximalt tillåten systemimpedans enligt tabellen:

Modell	Beskrivning	Maximal tillåten impedans (ohm)
V2MMBTHC/ V2MMBTMHC	2M Mass Frysskåp 2 hela dörrar R290	0,307 ohm
V2MGBTHC/ V2MGBTMHC	2M Gab Frysskåp 2 hela dörrar R290	
V2MMTNBTHC	2M 2T Mass kylskåp/frysskåp 900+300L R290 2M 2T Mass kylskåp/frysskåp 600+600L R290	0,396 ohm
V2MGTNBTHC	2M 2T Gab kylskåp/frysskåp 900+300L R290 2M 2T Gab kylskåp/frysskåp 600+600L R290	
V1MMBTHC	1M Mass frysskåp hel dörr R290 1M Mass frysskåp glasdörr R290	0,390 ohm
V1MGBTHC	1M Gab frysskåp hel dörr R290 1M Gab frysskåp glasdörr R290	
V1MMTNBTHC	1M 2T Mass kylskåp/frysskåp 300+300L R290	
V1MGTNBTHC	1M 2T Gab kylskåp/frysskåp 300+300L R290	
V1MMBT	1M Mass frysskåp hel dörr R404a 1M Mass frysskåp glasdörr R404a	0,3031 ohm
V1MGBT	1M Gab frysskåp hel dörr R404a 1M Gab frysskåp glasdörr R404a	
V1MMTNBT	1M 2T Mass kylskåp/frysskåp 300+300L R404a	
V1MGTNBT	1M 2T Gab kylskåp/frysskåp 300+300L R404a	
V2MMBT	2M Mass Frysskåp 2 hela dörrar R404a 2M Mass Frysskåp 2 glasdörrar R404a	0,2976 ohm
V2MGBT	2M Gab Frysskåp 2 hela dörrar R404a 2M Gab Frysskåp 2 glasdörrar R404a	
V2MMTNBT	2M 2T Mass kylskåp/frysskåp 900+300L R134a/R404a 2M 2T Mass kylskåp/frysskåp 600+600L R134a/R404a	0,2733 ohm
V2MGTNBT	2M 2T Gab kylskåp/frysskåp 900+300L R134a/R404a 2M 2T Gab kylskåp/frysskåp 600+600L R134a/R404a	

A.13 Elanslutning för apparater med stickkontaktförsedd strömkabel

- För att ansluta apparaten, sätt in elsladdens stickkontakt i ett lämpligt eluttag. Gör först följande:
 - Kontrollera att eluttaget är utrustat med en jordkontakt och att nätspänningen och frekvensen överensstämmer med uppgifterna på dataskylten. Låt specialiserad personal kontrollera systemet om tvivel råder angående jordkopplingen.
 - Systemets strömförsörjning är arrangerad för att bära det faktiska strömuttaget och är korrekt utförd enligt bestämmelserna i det aktuella landet.
- Det måste gå att komma åt stickkontakten när produkten har placerats på installationsplatsen.
- Stickkontakten måste vara placerad i ett läge där den alltid är synlig för operatör som utför underhållsinspektion.

A.14 Elanslutning för apparater med strömkabel utan stickkontakt

- Kontrollera att kopplingen är utrustad med en jordkontakt och att nätspänning och frekvens överensstämmer med uppgifterna på dataskylten. Låt specialiserad personal kontrollera systemet om tvivel råder angående jordkabeln.
- Apparaten måste anslutas permanent till elnätet och kabelpolerna skall respekteras enligt följande:
 - brun/svart²/grå²: fasledare
 - gul/grön: jordledning
 - blå: nolledare
- Matarkabeln för permanent anslutning till elnätet är av typen H05VV-F (beteckning 60227 IEC 53) - vid byte skall en kabel med minst likvärdiga egenskaper användas. Vid byte av nätkabel skall jordledaren vara längre än de aktiva ledarna.
- Den termomagnetiska differentialströmbrytaren måste kunna spärras i öppet läge i samband med underhåll.
- Om en stickkontakt används skall denna överensstämma med de nationella kraven för installation. Kontakten skall dessutom:
 - vara tillgänglig efter att apparaten placerats
 - på installationsplatsen.
 - vara placerad i ett läge där den alltid är synlig för operatör som utför underhållsinspektion.

A.15 Placering

- Följ samtliga säkerhetsföreskrifter som avser installationsarbete, inklusive anvisningar om brandskydd, när apparaterna installeras.
- För val av fristående kondensorenhet, se vilken enhet som rekommenderas av Tillverkaren i apparatens tekniska specifikationer.

- Vid eventuell annorlunda storlek på den fristående kondensenheten, se de tekniska specifikationerna för information om kylmediets kyleffekt, alternativt sök på Tillverkarens webbplats eller av denne auktoriserad Service/Återförsäljarens webbplats.
- På apparater som använder R-744 som kylmedium ska en övertrycksanordning installeras på högtryckssidan av kylsystemet, mellan motorkompressorn och gaskylaren. Det ska finnas avstängningsanordningar eller andra komponenter, förutom rörledning, mellan motorkompressorn och övertrycksanordningen, som kan introducera ett tryckfall.
- Övertrycksanordningen ska monteras på så sätt att inget kylmedium som lossas från systemet under drift inte kan skada användaren av apparaten. Öppningen ska placeras så att det är osannolikt att det täpps till under normal användning.
- Den installerade övertrycksanordningen ska inte kunna ställas in av slutanvändaren.
- Tryckinställningen på den installerade övertrycksanordningen ska inte vara högre än konstruktionstrycket på högtryckssidan.
- För all fininställning av parametrarna för elektroniska ventiler, se referenser till servicehandboken på webbplatsen.
- Vid användning av "Marine"-modeller måste apparaterna fästas i golvet.
- Se till att området där apparaten installeras är fritt från frätande ämnen (klor, etc.). Tillverkaren frångår sig allt ansvar för frätande effekter som beror på yttre omständigheter.

A.16 Att fästa till vägg

- Vid installation av apparat med glasdörr och stödben skall den förses med tipskyddskabel. För installation gör så som visas i avsnittet "Att koppla tipskyddskablar på apparat med glasdörr och stödben".

A.17 Låsbyglar till hjulrotation



VIKTIGT

På modeller med glasdörr 1M-2M, (inbyggd kylhurts) med låga eller höga hjul, och på modeller med fullt isolerad dörr 2M (inbyggd kylhurts) med höga hjul: installera tillbehöret låsbyglar till hjulrotation som medföljer apparaten - se installationsanvisningarna.

A.18 Platsbegränsning runt apparaten

- **Apparater med standardventilation:** Det är lämpligt att placera apparaten på ett avstånd om minst 500 mm från taket, 30 mm från baksidan, 20 mm (för kylskåpsmodeller) och 30 mm (för frysskåpsmodeller) från alla andra apparater i lokalen (om apparaterna står för nära varandra kan det bildas kondens på väggarna på apparaterna). Ta hänsyn till vilket utrymme som krävs för att öppna dörren. För 3-dörrarsmodeller: se till att apparaten placeras minst 500 mm från taket, 100 mm från baksidan, 20 mm från alla andra apparater i lokalen. **Apparater med frontventilation (Marine-modeller):** Det är lämpligt att placera apparaten med ett avstånd om minst 105 mm (för 1MTN-2MTN-modeller) och 200 mm (för 2MBT-modellen) från taket, 30 mm från baksidan, och 20 mm från alla andra apparater i lokalen.

A.19 Skrotning av apparaten.

- Innan produkten kasseras måste den göras obrukbar. Skär av nätkabeln och demontera produktens alla låsanordningar så att ingen risk föreligger att människor (barn) blir inlåsta i produkten.

B IDENTIFIERINGSDATA FÖR MASKINEN OCH TILLVERKAREN

Dataskylten är försedd med identifikationsdata och tekniska data om apparaten.

Här visas ett exempel på en märkplatta eller dataskylt som finns på apparaten:

F.Mod. XXXXXXXXX PNC 9VTXXXXXXX W Tot.XXX kW	Comm.ModelXXXXXXXXXX Ser.Nr.XXXXXXXX VoltXXXX XXX XX	Type ref. XXXXXX Cyclopentane Total CurrentXX A	2019
Potenza Sbrimento / Defrost Power Resistenza Evaporazione / Evaporation Heater EL Illuminazione / Lighting	XXX kW X kW X W	Classe / ClassX Refrigerante / RefrigerantXXXXX Cap.X	GWPXXXX CO2-eq XXX XX Kg
IPxx Electrolux Professional SPA - Viale Treviso, 15 - 33170 Pordenone (Italy)	CE	WEEE	

Nedan följer en lista med upplysningar som finns på skylten och deras betydelse:

F.Mod.	Fabriksbeskrivning av produkten
Comm.Mod.	Kommersiell benämning
PNC	Produktionskod
Ser.No.	Serienummer
Type ref.	certifierande enhet för apparaten

Cyclopentane	Expanderande gas som används i isoleringen
V	Nätspänning
Hz	Nätfrekvens
kW	förbrukad effekt
A	förbrukad ström
Evaporation heater EL.	effekt hos evaporatorns element
Class	Klimatklass
GWP	global uppvärmningspotential
CO2 eq	kvantitet av växthusgaser
Lighting	Innerbelysning
Cap.	Nominell volym
Refrigerant	Typ av kylgas
Defrost power	Förbrukad ström
CE	CE-märkning
WEEE	WEEE-symboler
IP21	Skyddsgrad mot damm och vatten

C ALLMÄN INFORMATION

C.1 Inledning

Denna handbok innehåller information om olika typer av apparater. Produktbilderna i denna guide är endast exempel. Ritningar och scheman i handboken är inte återgivna i korrekt skala. De är en integration till den skriftliga informationen och

fungerar som sammanfattning av denna, men är inte avsedda att ge en detaljerad bild av den levererade apparaten.

På apparatens installationsritningar uttrycks angivna siffervärden i millimeter och/eller i tum.

C.2 Upphovsrätt

Denna handbok är uteslutande avsedd för operatören och får endast överlämnas till tredje person efter tillstånd från företaget Electrolux Professional SpA.

C.3 Förvaring av handboken

Handboken måste hållas i gott skick under apparatens hela livstid, tills apparaten skrotas. Vid överlåtelse, försäljning eller utyrning av apparaten måste denna handbok medfölja apparaten.

C.4 Handboken riktar sig till

Denna handbok riktar sig till:

- transportör och personal som utför flyttning av apparaten.
- personal som installerar och startar apparaten.
- Specialiserad personal (se Servicehandboken).

C.5 Definitioner

Nedan finns definitioner av de viktigaste termerna som används i handboken. Vi rekommenderar att dessa termer studeras noggrant innan resten av handboken läses.

Operatör	Person vars uppgifter omfattar installation, inställning, användning, underhåll, rengöring, reparation och transport av apparaten.
Tillverkare	Electrolux Professional SpA eller andra servicecenter som auktoriserats av Electrolux Professional SpA.
Operatör som normalt använder apparaten.	en operatör som har informerats om, utbildats för och har praktik vad gäller arbetsuppgifterna som skall utföras och riskerna som är knutna till den ordinarie användningen av apparaten.
Kundservice eller specialiserad personal	Operatör som är utbildad av tillverkaren och som tack vare sin yrkesutbildning, erfarenhet, specifika yrkesutbildning och kunskap om olyckskydd är kapabel att bedöma vilka ingrepp som ska göras på apparaten och att identifiera och undvika eventuella risker. Operatörens yrkesutbildning täcker områdena mekanik, elektroteknik och elektronik, etc.
FARA	Upphov till möjliga personskador eller hälsorisker.
Farlig situation	En situation där en operatör utsätts för en eller fler faror.
Risk	Sannolikhet för mycket allvarliga personskador eller hälsorisker i en farlig situation.
Skydd	Säkerhetsåtgärder som består i att speciella tekniska anordningar (skydds- och säkerhetsanordningar) avsedda att skydda personalen från faror används.
Skyddsanordning	anordning på en apparat som används särskilt för att ge skydd genom en fysisk barriär.
Säkerhetsanordning	Säkerhetsanordning (ej att förväxlas med skyddsanordning ovan) som eliminerar eller reducerar risken. Denna anordning kan vara monterad för sig själv, eller användas tillsammans med en skyddsanordning.
Kund	den person som har inhandlat apparaten, eller som har hand om/använder den (t ex företag, företagare, bolag).
Elchock	Oförutsedd elektrisk urladdning i människokroppen.

C.6 Ansvar

Vi accepterar inget ansvar för skador och funktionsstörningar som orsakats av:

- att instruktionerna i denna handbok ej följts.
- icke-professionella reparationer som utförts och med reservdelar som inte finns angivna i reservdelskatalogen använts (montering och användning av icke-originaldelar och tillbehör kan inverka negativt på apparatens funktion, och gör dessutom att garantin från originaltillverkaren förfaller).
- Ingrepp utförts av icke-specialiserad personal.
- Icke-auktoriserade ändringar eller ingrepp.
- Inget underhåll, eller felaktigt/undermåligt underhåll, har utförts.
- Felaktig användning av apparaten.
- exceptionella och icke förutsebara händelser,
- Att apparaten har använts av personal som inte har tillräcklig information och/eller utbildning.
- att gällande bestämmelser i användarlandet om säkerhet, hygien och hälsa på arbetsplatsen inte har följts.

Vi accepterar inget ansvar för skador som orsakas av godtyckliga omvandlingar och ändringar som gjorts av användaren eller av kunden.

Ansvaret för identifiering och val av lämplig och passande personlig skyddsutrustning som operatör skall bära åligger arbetsgivaren, den arbetsplatsansvarige eller den fackman som sköter teknisk service i enlighet med de bestämmelser som gäller i användarlandet.

Tillverkaren accepterar inget ansvar för möjliga felaktiga upplysningar i manualen, om dessa kan hänföras till tryckfel eller översättningsfel.

Eventuella tillägg till handboken för installation, användning och underhåll som tillverkaren anser det lämpligt att sända till kunden skall förvaras tillsammans med den handbok som de blir en integrerad del av.

C.7 Kundkontroll av emballaget

- Speditören ansvarar för varans säkerhet under transporten och leveransen.
- Gör en reklamation till speditören om apparaten uppvisar uppenbara eller dolda skador.
- Ange eventuella skador eller om något fattas på följesedeln.
- Chauffören måste underteckna följesedeln. Speditören kan underkänna reklamationen om följesedeln inte är undertecknad (speditören kan tillhandahålla nödvändiga formulär).
- Begär genom speditören att en inspektion av varan görs senast 15 dagar räknat från leverans. Inspektionen i fråga tjänar till att uppdaga dolda skador eller att delar fattas, problem som inte kan upptäckas förrän varorna har packats upp.

Efter emballagekontroll

1. Avlägsna emballaget.
Var försiktig vid avtagande av emballage och hantering av apparaten så att den inte tar emot slag och stötar.
2. Spara all den dokumentation som finns inuti emballaget.

C.8 av livsmedel

Apparaten och/eller dess delar måste förvaras och skyddas från fukt i en icke aggressiv omgivning utan vibrationer där rumstemperaturen är mellan 5°C och 50°C.

Platsen där apparaten förvaras måste:

- klara apparatens vikt,
- ha en plan avställningsyta för att undvika deformation av apparaten eller skador på apparatens stödben.

D TEKNISKA DATA



VARNING

Se "Varning och säkerhetsinformation".

De fluorerade gaserna är inneslutna i en hermetiskt förseglad anordning. I kylenheterna används kylvätska av typ som är godkänd enligt nuvarande lagstiftning: HFC (R134a (GWP:1430)/R404a (GWP:3922)/R407a (GWP:2107)) eller HC för modeller som använder kylmediet R290. På märkplattan anges vilken typ av gas som används. Gasens koldioxidekvivalent kan beräknas genom att multiplicera dess GWP (faktor för global uppvärmningspotential) med gasens kvantitet.

D.1 Använda material och vätskor

De delar av apparaten som kommer i kontakt med livsmedel är tillverkade av rostfritt stål eller klädda med giftfritt plastmaterial.

D.2 Allmänna tekniska specifikationer

Gallrens mått mm	530x530
Nettovolym l	700 (1 modul) 1 400 (2 moduler)
Nätspänning V	230V / 50Hz ¹ 220 V/60 Hz ¹ 220–240 V/50 Hz ¹

1. Beroende på modell

Temperaturområde i kylutrymmet	
Ventilerade modeller med plustemperatur vanlig dörr	0/+6
Ventilerade modeller med plustemperatur glasdörr	0/+6
Ventilerade modeller med minustemperatur vanlig dörr	-2/+10
Ventilerade modeller med plustemperatur glasdörr	+2/+10
Ventilerade modeller med minustemperatur vanlig dörr	-22/-15
Ventilerade modeller med minustemperatur glasdörr	-20/-15
Ventilerade modeller med skilda utrymmen vanlig dörr	-2/+10 -2/+10
Ventilerade modeller med skilda utrymmen mellan kyl/frys och har en vanlig dörr	-2/+10 -22/-15

E B.1. INSTALLATION OCH MONTERING

E.1 Inledning



VARNING

Se "Varning och säkerhetsinformation".

Följ noggrant instruktionerna i detta kapitel. Detta garanterar att apparaten fungerar på korrekt sätt och att användningen kan ske i full säkerhet.

Kontrollera att apparaten står i våg efter att den har ställts på plats. Justera eventuellt. Om apparaten inte står i våg kan det bli funktionsstörningar på apparaten.



AKTAS

Innan apparaten flyttas, var god kontrollera att den använda lyftanordningens lyftkapacitet är avpassad för apparatens vikt.



OBS!

Apparater med inbyggd kondensorenhet måste flyttas i upprätt läge. Vänta i ett par timmar innan apparaten tas i drift om den har flyttats i horisontellt läge.



AKTAS

- Placera maskinen på en plats med god ventilation och långt från värmekällor (värmeelement, luftkonditioneringsanläggningar, osv.), så att kylenhetens komponenter kan kylas på korrekt sätt.
- Täck aldrig över kondensorn, inte ens tillfälligt. Om kondensorn täcks över förhindras kondensorn, och därigenom maskinen, att fungera på korrekt sätt.
- Apparaten ska transporteras till installationsplatsen och lossas från emballagets underrede först när den installeras.

E.2 Förberedelser som åligger kunden

Nedan specificeras vilka uppgifter som åligger kunden:

- Kontroll av att underlaget där apparaten skall placeras är i våg.
- tillhandahålla ett jordat eluttag med lämplig kapacitet för effektförbrukningen som anges på märkskylten,
- tillhandahålla en termomagnetisk differentialströmbrytare med manuell återställning och hög känslighet.



OBS!

För information om elektrisk anslutning, se "A.11 Elanslutning".

E.3 Uppackningsinstruktioner




Packa upp apparaten enligt anvisningarna nedan:

- om sådan finns: skär av banden och avlägsna skyddsfilmerna - undvik att repa metallen med den sax eller kniv som används.
- om sådana finns: avlägsna kartongskydd på ovansidan, hörnskydd av polystyren och sidoskydden.
- på apparater med yta av rostfritt stål ska plastfilmen dras av mycket långsamt så att den inte rivs sönder och så att det inte blir kvar rester av lim.
- Om plastfilmen råkar gå sönder kan limresterna tas bort med ett icke frätande medel. Skölj och torka sedan noggrant.
- Det är lämpligt att gå över alla stålytor med en trasa indränkt med vaselinolja för att applicera ett skyddande skikt.

E.4 Hantera emballaget

Emballaget måste kasseras i enlighet med reglerna som gäller i det land där apparaten används. Allt material som används till emballaget är miljövänligt.

Det kan förvaras utan fara, återvinnas eller brännas vid en speciell anläggning för förbränning av avfall. Plastkomponenter som kan återvinnas är märkta på följande sätt:

 PE	Polyetylen <ul style="list-style-type: none">• Yttre emballage• Plastpåse innehållande instruktioner
 PP	Polypropylen <ul style="list-style-type: none">• Förpackningsband
 PS	Expanderat polystyren <ul style="list-style-type: none">• Hörnskydd

Komponenter i trä och kartong kan kasseras i enlighet med bestämmelserna som gäller i landet där apparaten används.

E.5 Placering

Följ samtliga säkerhetsföreskrifter som avser installationsarbete, inklusive anvisningar om brandskydd, när apparaten installeras.

Om apparaten installeras på en plats där det förekommer frätande ämnen (klor eller dylikt), rekommenderar vi att alla rostfria ytor stryks över med en trasa som fuktats med paraffinolja, så att det bildas ett skyddande skikt.

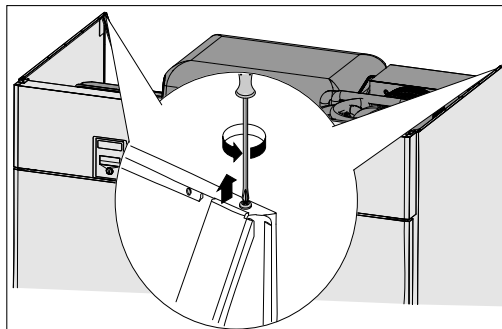
Att organisera apparaten:

- Placera apparaten på den utvalda platsen.
- reglera höjden och ställ apparaten i våg med hjälp av justeringsfötterna - kontrollera samtidigt att det går lätt att stänga dörren.
-

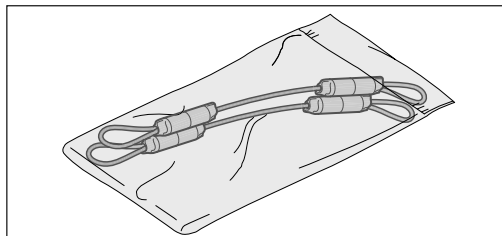
E.6 Att koppla tipskyddskablar på apparat med glasdörr och stödben

Under installation av apparaten skall den förses med tipskyddskabel. För montering, gör så som följer:

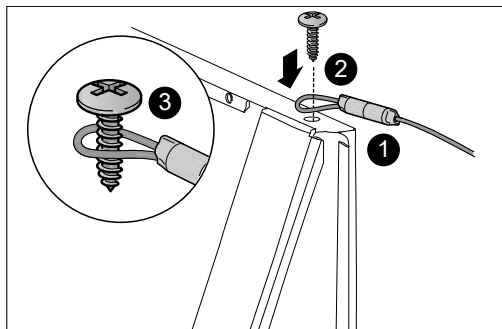
1. Lossa de två stjärnskruvarna som fäster bygeln på baksidan upp till på apparaten, så som visas i bilden.



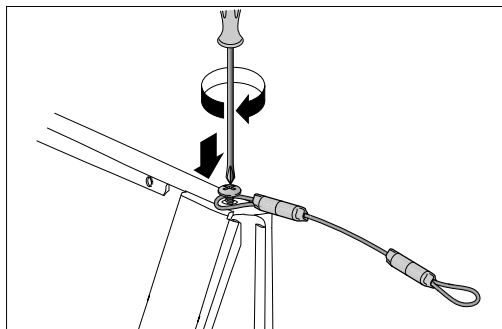
2. Ta ut kablarna ur sin förpackning.



3. Fäst en ögla av kabeln till skruven.



4. Dra på nytt åt skruven med kabeln fästad till apparatens topp.



5. Denna kabel skall nu förankras med hjälp av skruv och väggplugg, för att slutgiltigt fästa apparaten till väggen.
6. Utför samma ingrepp för den andra kabeln.

E.7 Vattenanslutning

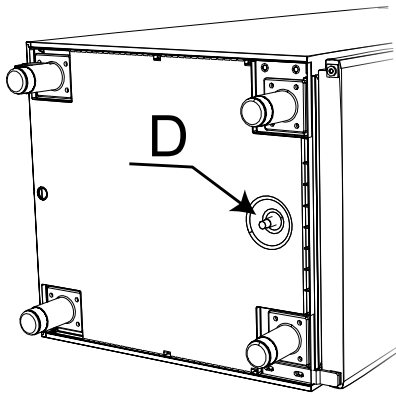


AKTAS

Vattenanslutningen måste utföras av specialiserad personal.

Apparaten är utrustad med ett avlopp dit vätskorna som eventuellt finns i kylutrymmet rinner ned. Anslut förvaringsutrymmets lockförsedda avlopp "D" som finns på botten av

apparaten till ett avloppsrör. Avloppets diameter är "17,5 mm" och bör därför anslutas till ett "17,5 mm" avloppsrör.



E.8 Omhängning av fullt isolerade dörrar

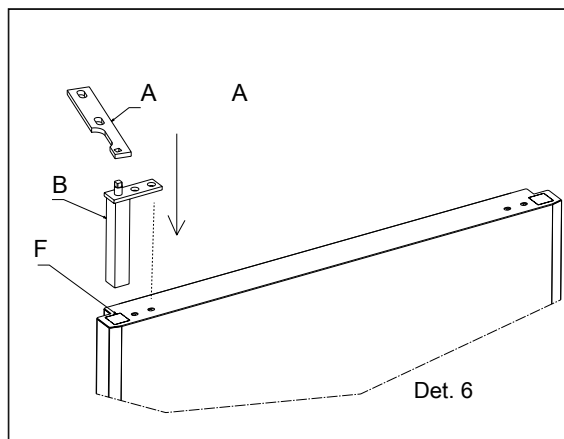
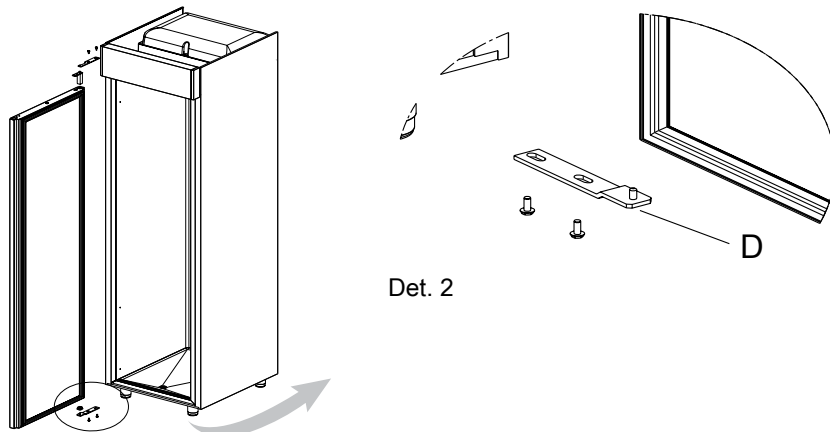
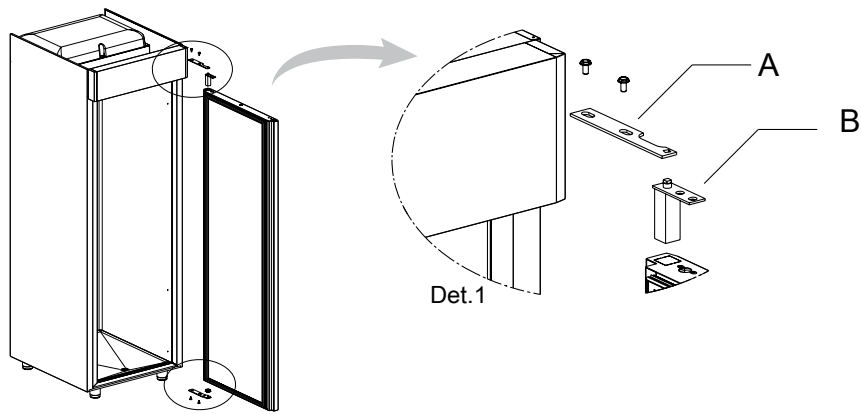


AKTAS

Användaren får ej själv utföra omhängning av dörröppning på dörrmodeller med glas. Glasdörrmodeller levereras endast med dörrhängning till vänster mot höger. För att utföra omhängning av dörröppning på kylskåpsmodeller, ring Kundenservice.

Kylskåp med en dörr levereras normalt med högerhängd dörr. Följ anvisningarna nedan för att hänga om dörren till vänsterhängd dörr:

- Öppna kontrollpanelen genom att lossa de 2 skruvarna som sitter mellan panelen och dörren.
- Skruva ur de 2 fästskruvarna i bygel "A" och skruven som fäster gångjärnet "B" (detalj 1).
- Avlägsna dörren och gångjärnet "B" från höger till vänster, bryt upp perforeringen "F" på motsatt sida, för in komponenten "B" (detalj 6) och bygel så som visas i bilden.
- Avlägsna den undre bygel "D" och sätt den i stället på avsedd plats på motsatt sida (detalj 2).
- Placera dörren ovanpå det undre fästet "D".
- Placera den övre bygel "A" mellan dörren och toppen på apparaten, dra åt fixermuttrarna.
- Innan du drar åt alla skruvar, se till att dörren är i linje med täcklisten genom att flytta den undre och övre bygel. Kontrollera att gummipackningen sluter tätt runt hela dörren.
- Dra sedan åt muttrarna i bygel.



E.9 Omhängning av halvdörrar

Kylskåp levereras normalt högerhängda.

Följ anvisningarna i föregående avsnitt, men byt ref. "D" mot "F" (detalj 3).

- Öppna kontrollpanelen genom att lossa de 2 skruvarna som sitter mellan panelen och dörren.
- Lossa de 2 skruvarna som fäster bygel "A" och skruven som fäster gångjärnet "B" överst på dörren.
- Avlägsna dörren och gångjärnet "B" från höger till vänster, bryt upp perforeringen "F" på motsatt sida, för in komponenten "B" (detalj 6) och bygel "A" så som visas i bilden.
- Avlägsna den mittersta bygel "C" (detalj 4) och fäst den på motsatt sida av skåpet, avlägsna den undre bygel "D", och sätt den i stället på avsedd plats på motsatt sida (detalj 5).
- Placera den undre dörren på den undre bygel "D".

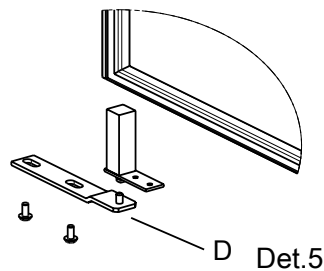
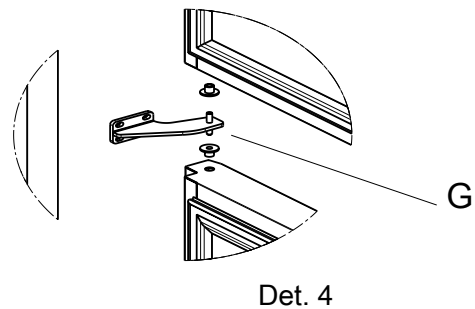
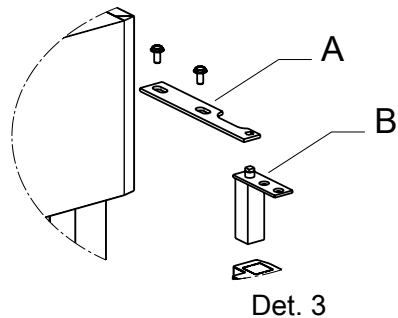
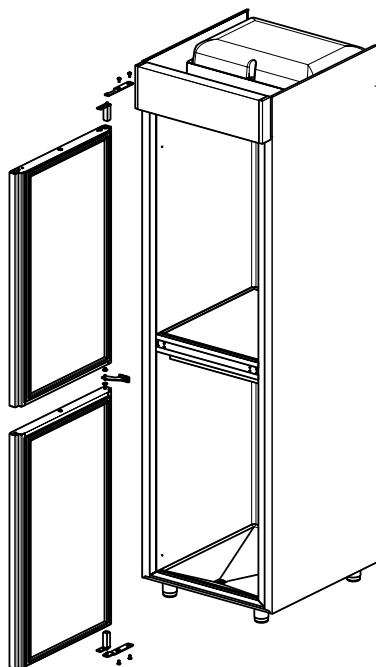
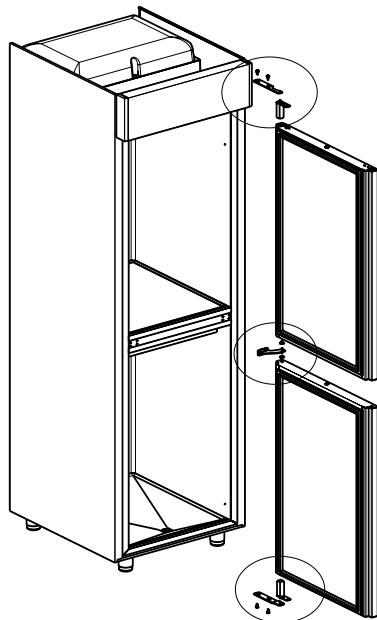
- Fäst den mittersta bygel "E".
- Placera den övre dörren på det mittersta fästet "G".
- Placera den övre bygel "A" mellan dörren och toppen på apparaten, dra åt fixermuttrarna.
- Innan du drar åt alla skruvar, se till att dörren är i linje med täcklisten genom att flytta den undre och övre bygel. Kontrollera att gummipackningen sluter tätt runt hela dörren.
- Dra sedan åt muttrarna i bygel.



OBS!

Efter att ha utfört dessa ingrepp, skall de hål som nu befinner sig på andra sidan apparaten fyllas med här för avsedda plastplugg.

Vid installation på cementplint, borra 2 hål i golvet i närheten av fixerskruvarna för det undre gångjärnet.



F SKROTNING AV MASKINEN



VARNING

Se *“Varning och säkerhetsinformation”*.

F.1 Procedure vid skrotning av apparaten

Skrota alltid apparaten på ansvarsfullt sätt och se till att inga delar hamnar i naturen.

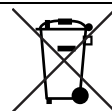
Lagstiftningen skiljer sig från land till land. Följ bestämmelserna i lagstiftningen och från myndigheterna som finns i det land där skrotning av apparaten skall ske.

Innan apparaten skrotas, kontrollera noggrant det fysiska skicket och om det finns risk att delar av strukturen börjar ge efter eller gå sönder under demonteringen.

Apparatens delar måste omhändertas på olika vis beroende på deras egenskaper (dvs. metaller, oljor, fett, plast, gummi, etc.) Kom ihåll att pressorn innehåller smörjolja och kylvätska

som kan återvinnas och återanvändas och kylens komponenter är specialavfall som kan jämföras med hushållsavfall.

Beroende på modell ska dörrar/luckor tas av innan apparaten demonteras.



Symbolen på apparaten visar att denna apparat inte skall betraktas som hushållsavfall, utan måste omhändertagas på korrekt sätt, för att förhindra negativ inverkan på miljö och hälsa. För mer information om återvinning av denna apparat, kontakta den agenten eller återförsäljaren, kundservice eller lokala återvinningsmyndigheter.



OBS!

I samband med demontering av apparaten måste alla märkningar, denna handbok och andra dokument gällande apparaten förstöras.

CE