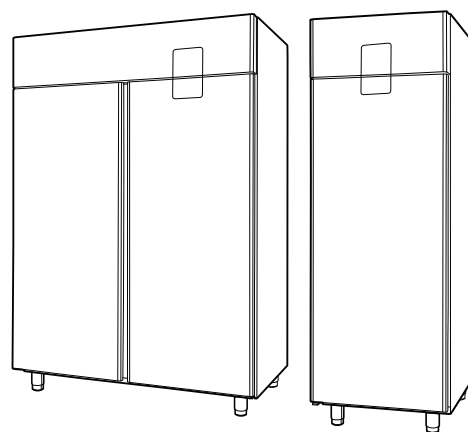


Verticale koelkasten

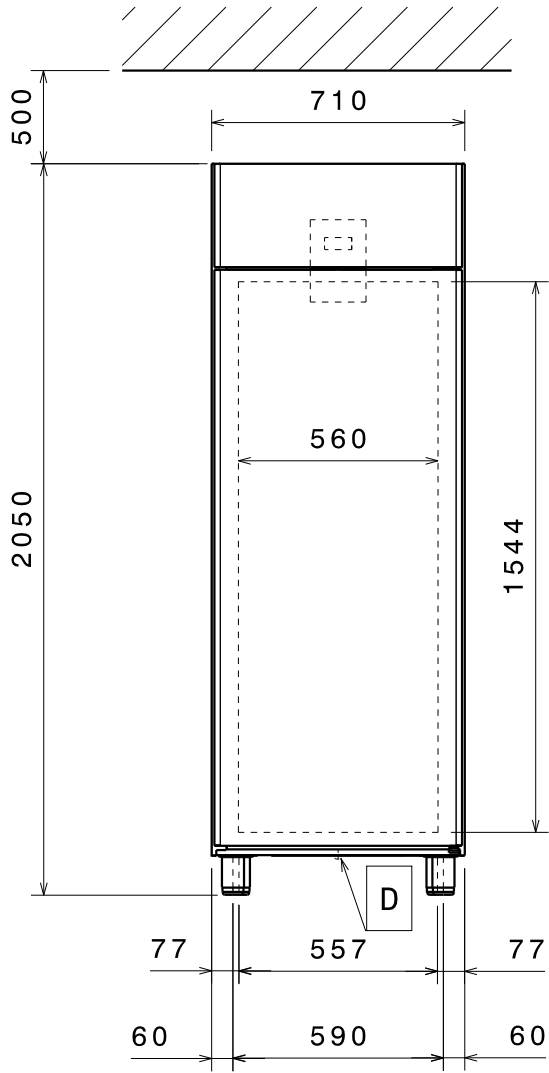


NL Installatiehandleiding

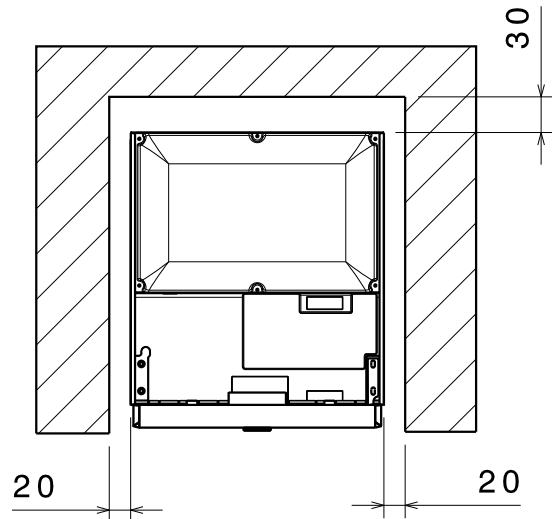
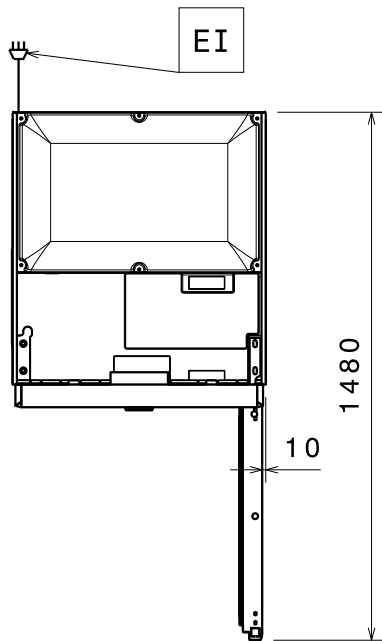
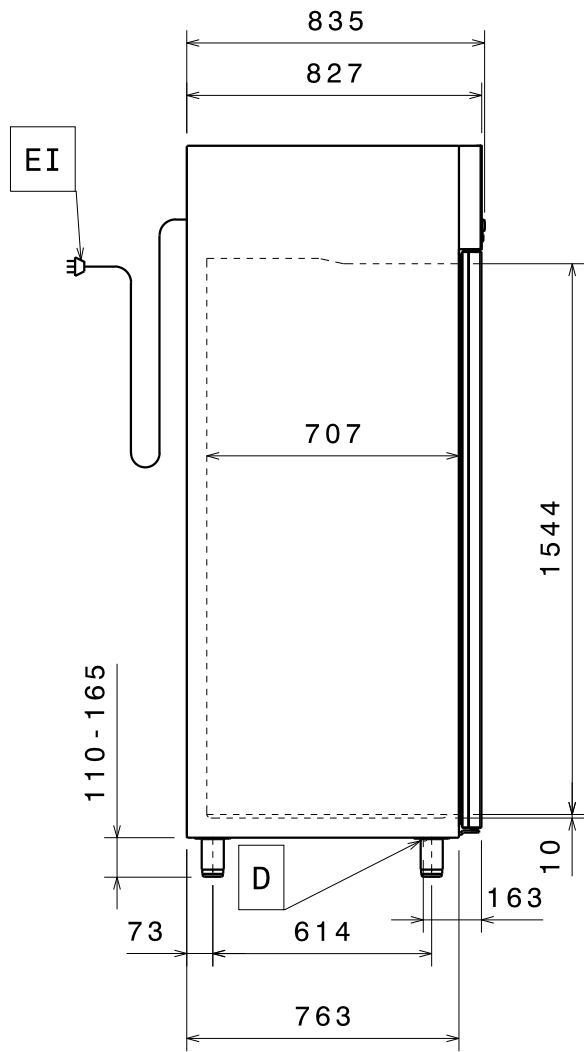


595R73700- 2024.02

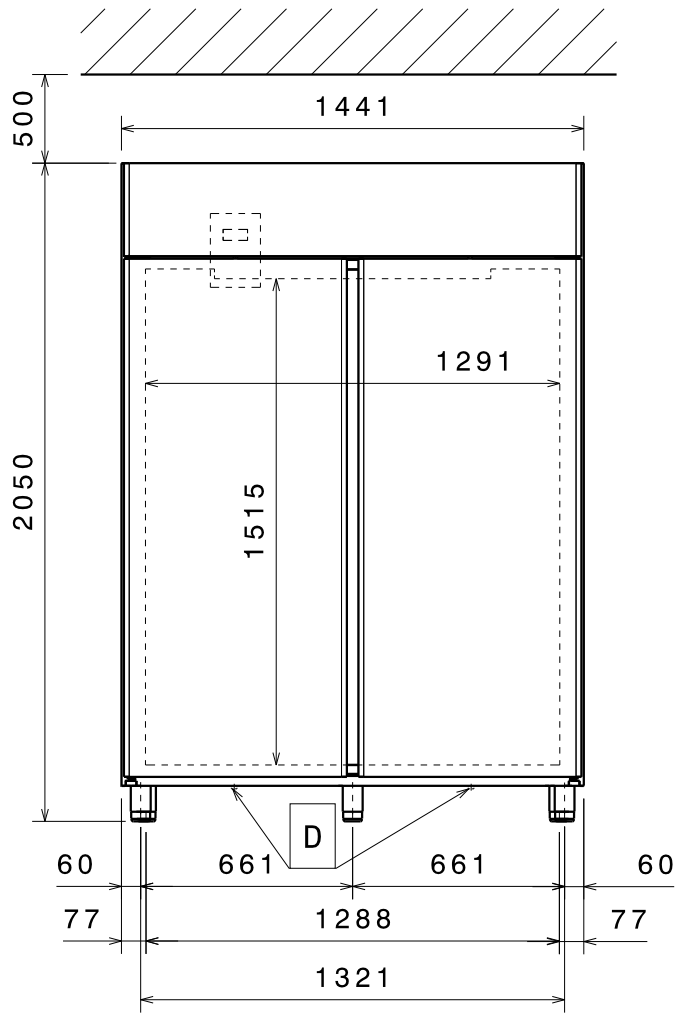
Installatieschema



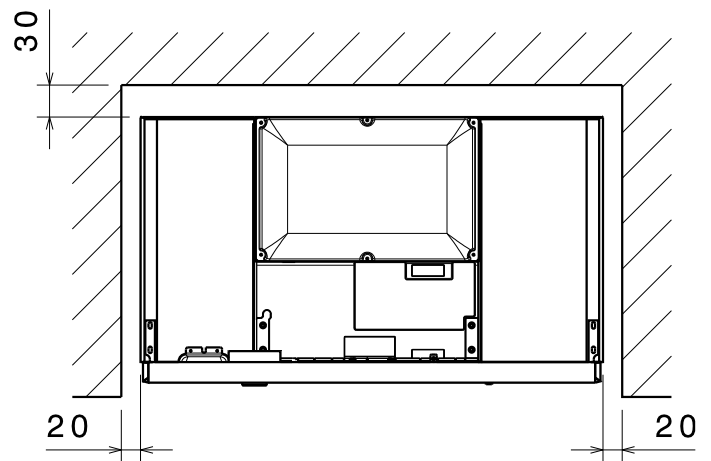
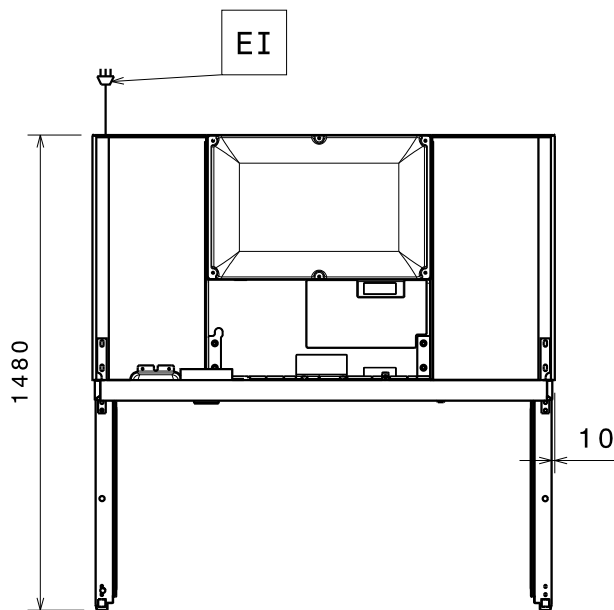
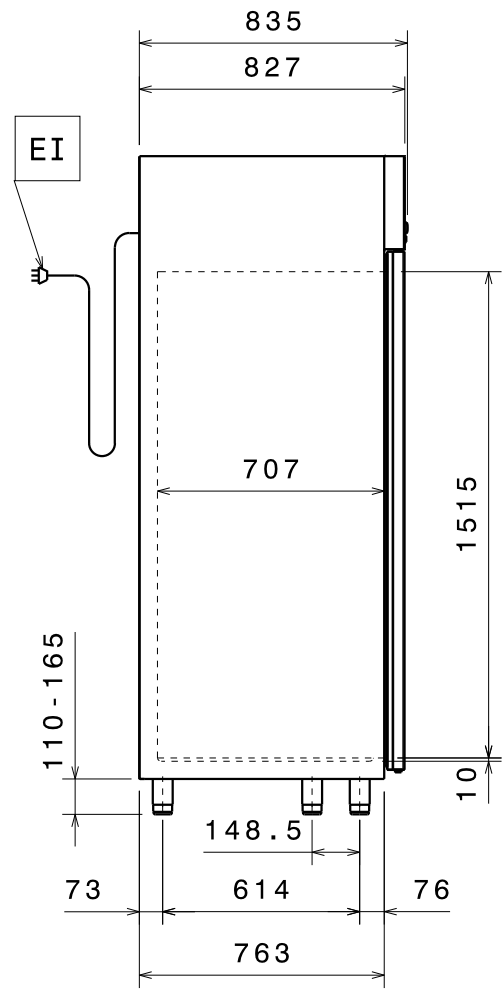
Model met 1 deur



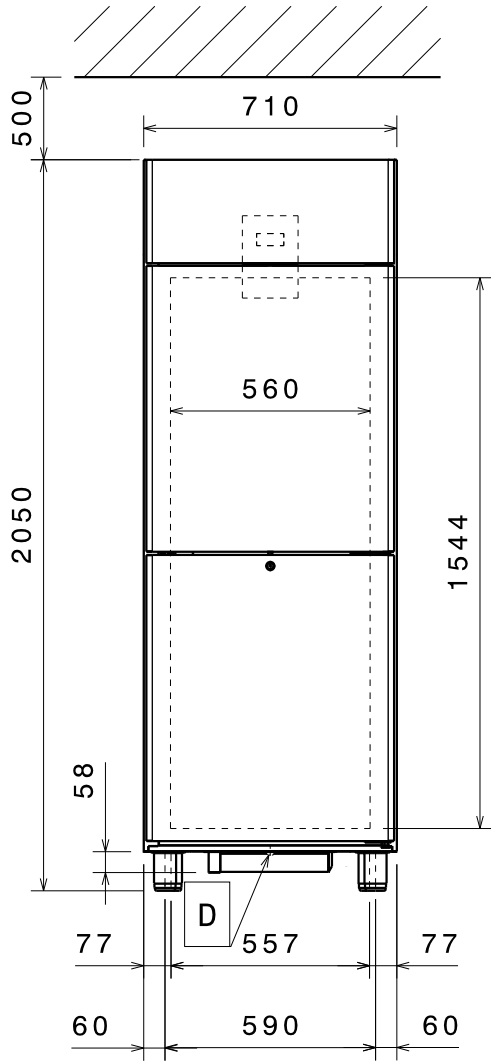
Installatieschema



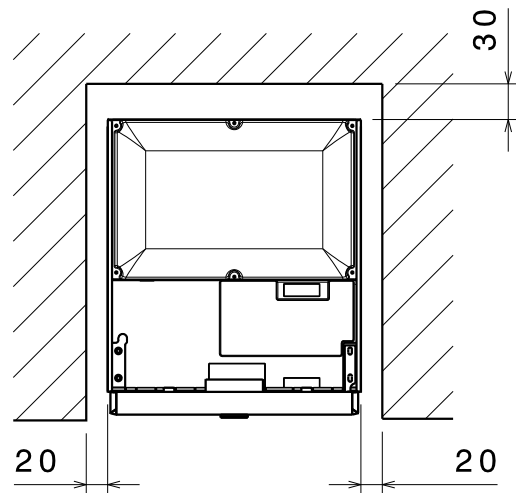
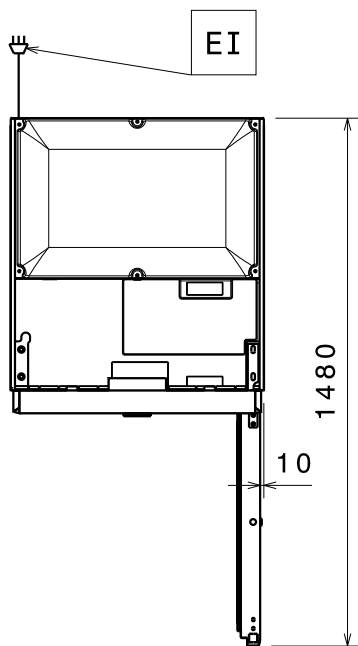
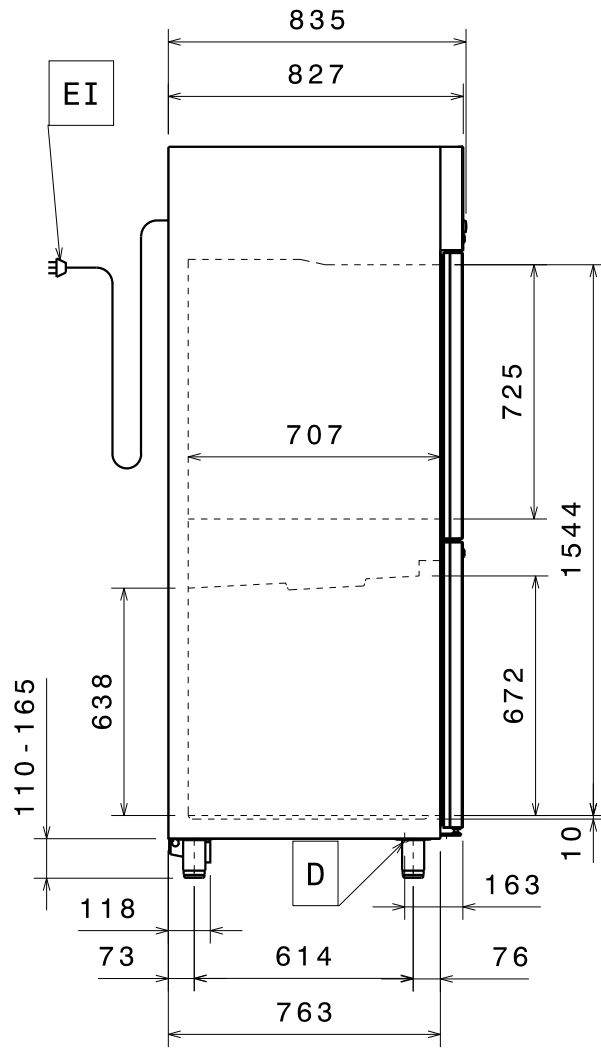
Model met 2 deuren

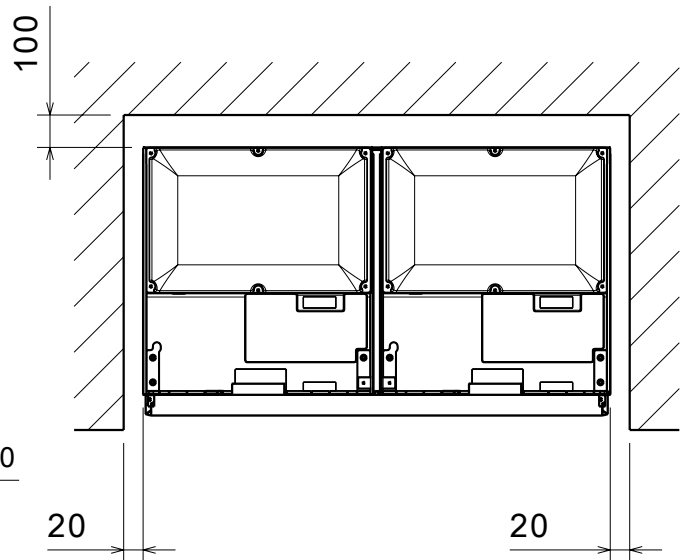
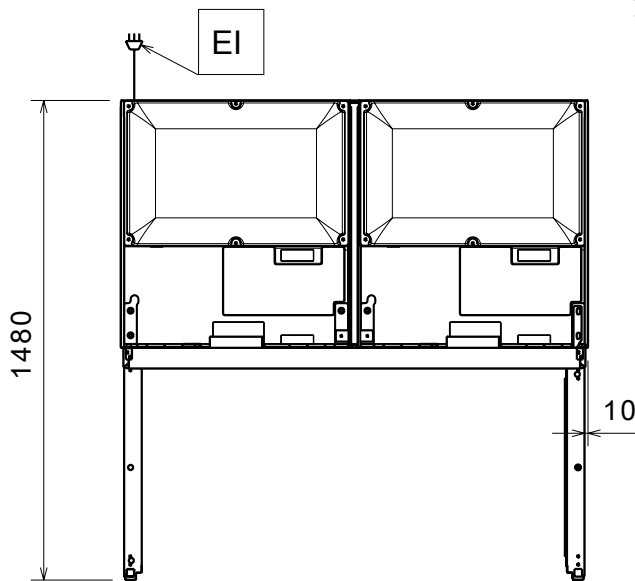
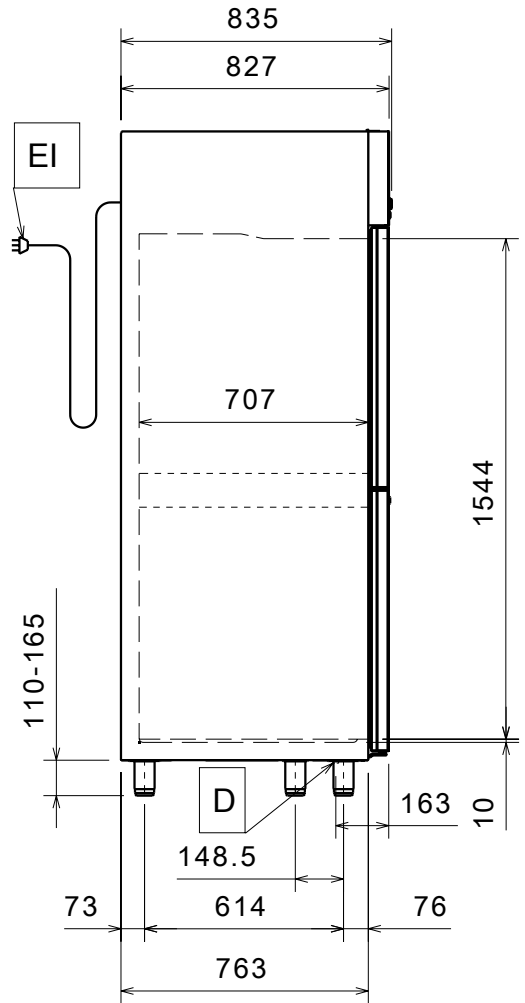
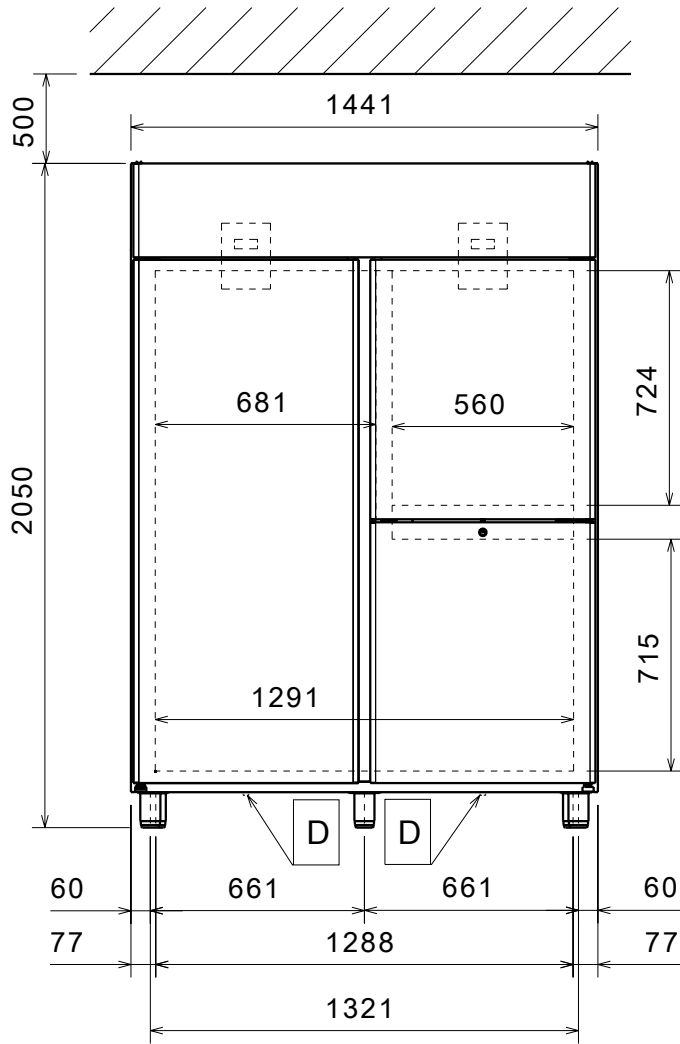


Installatieschema

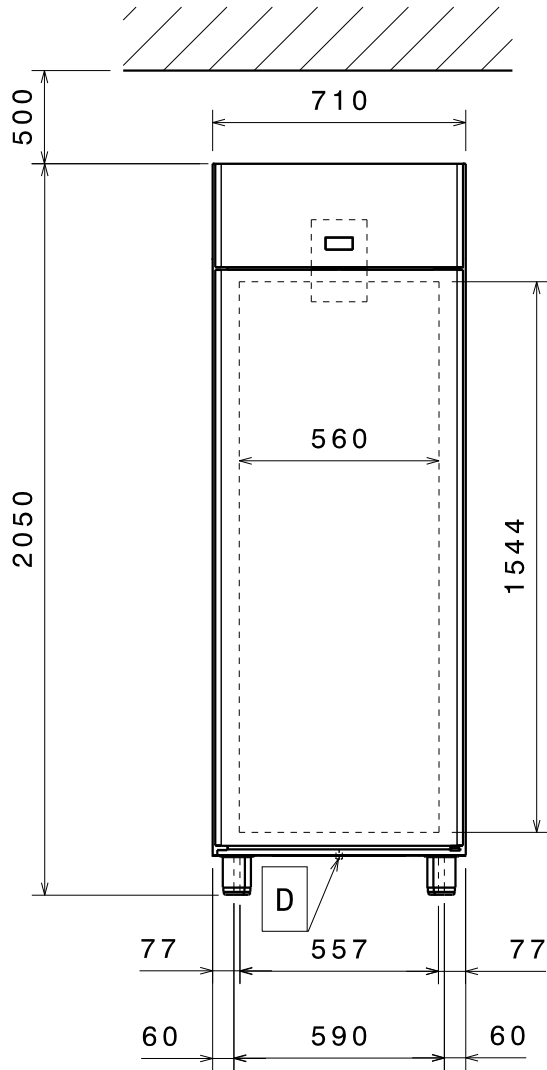


Model met 2 halve deuren

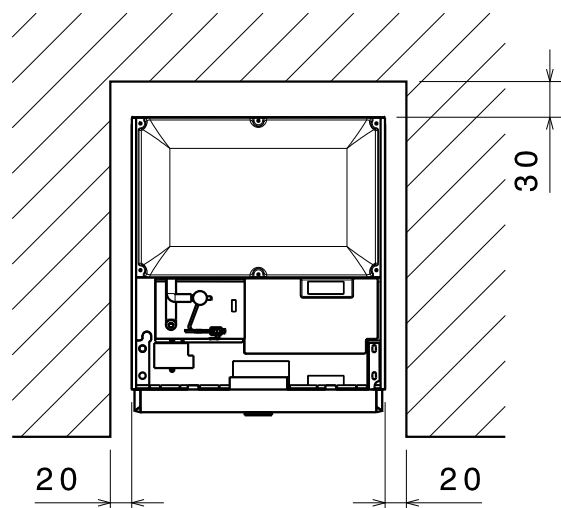
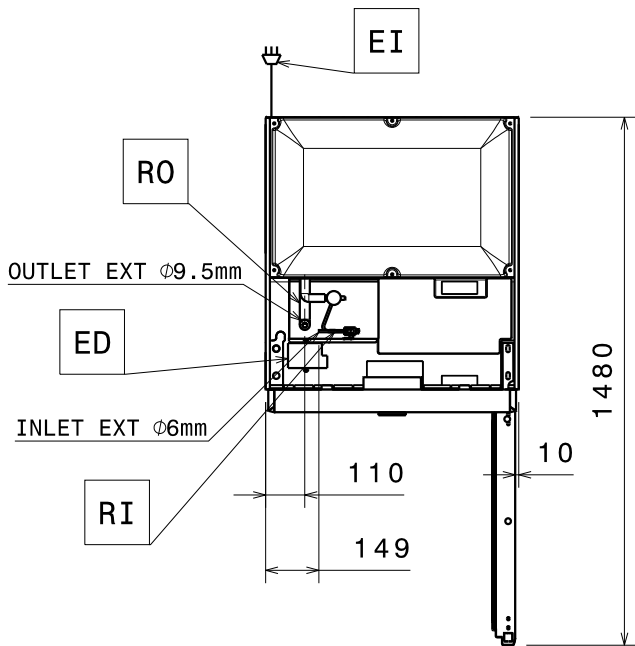
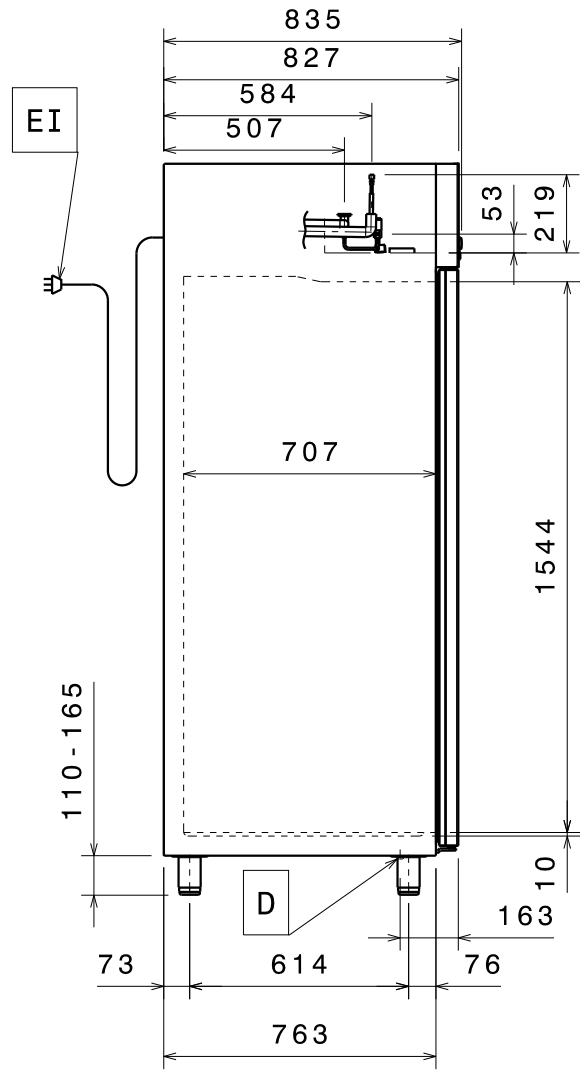




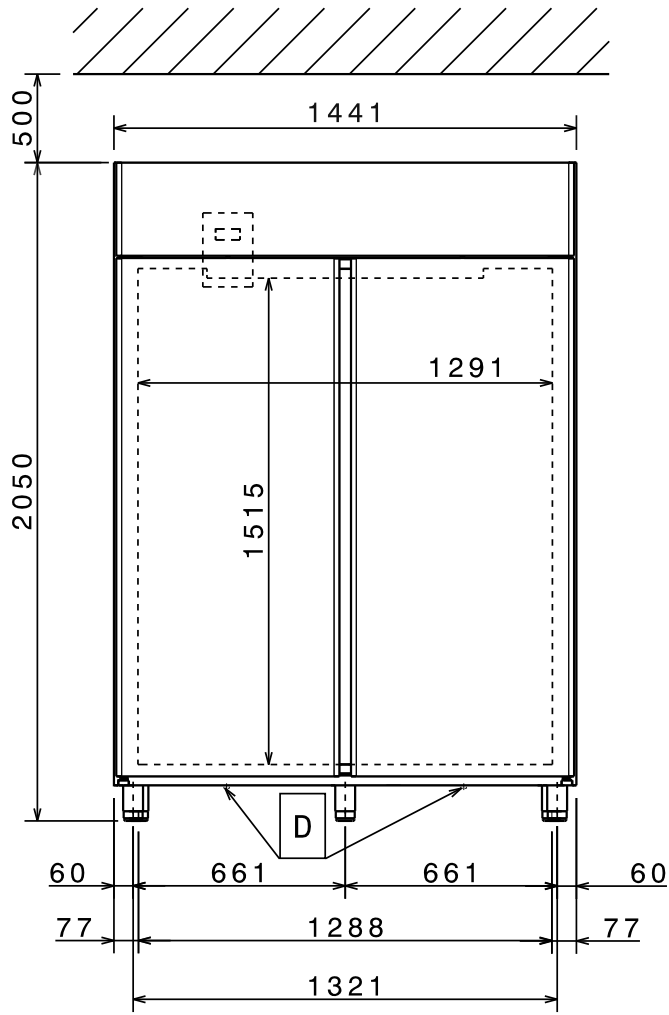
Installatieschema



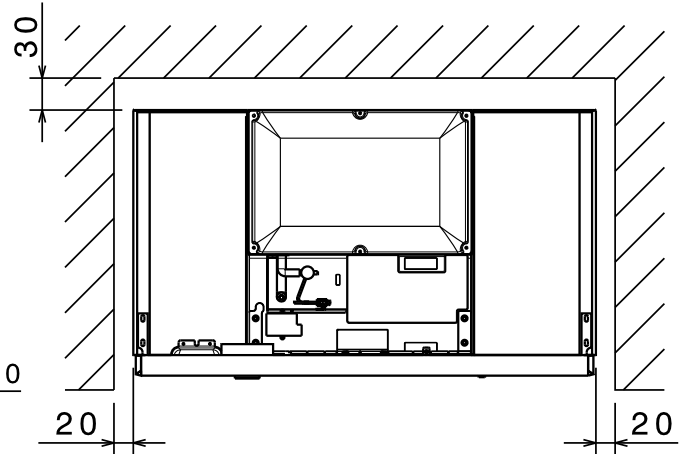
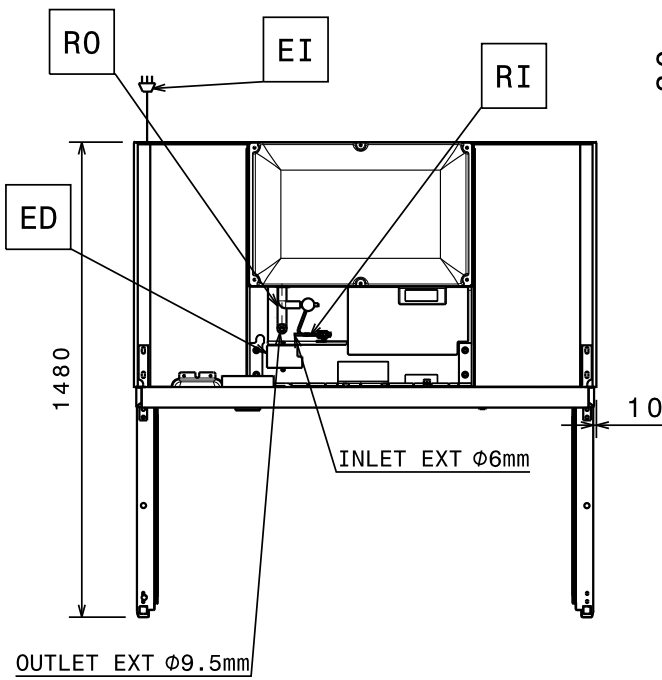
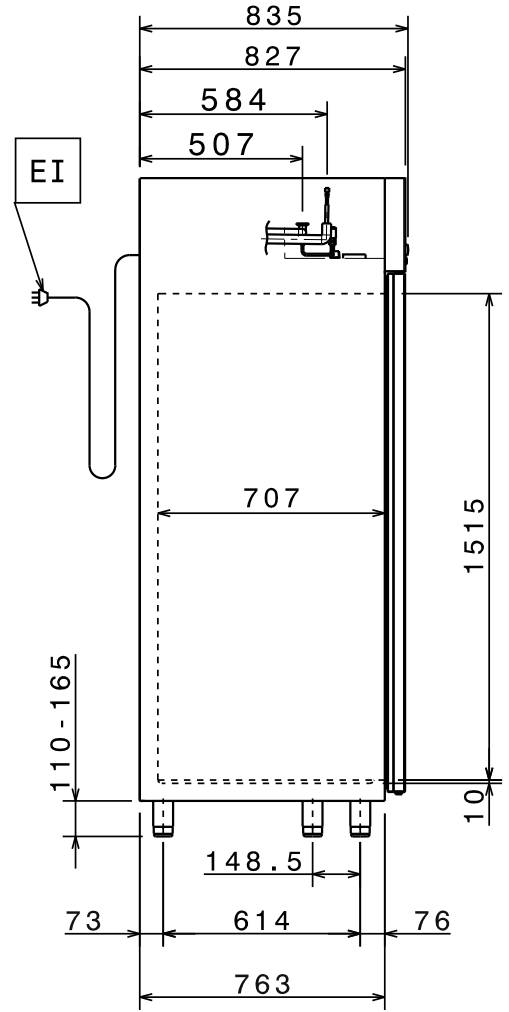
Model met 1 deur remote unit



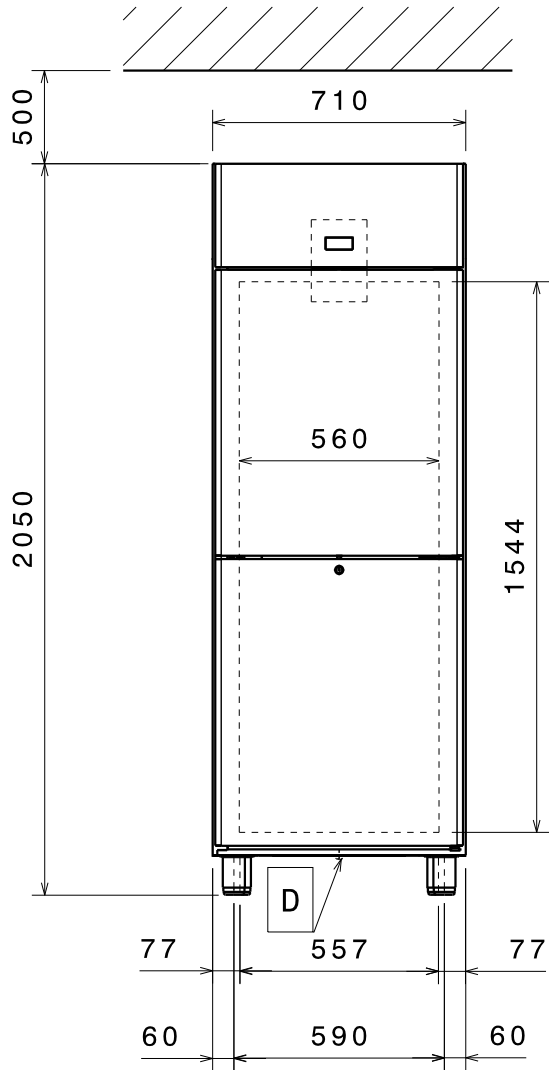
Installatieschema



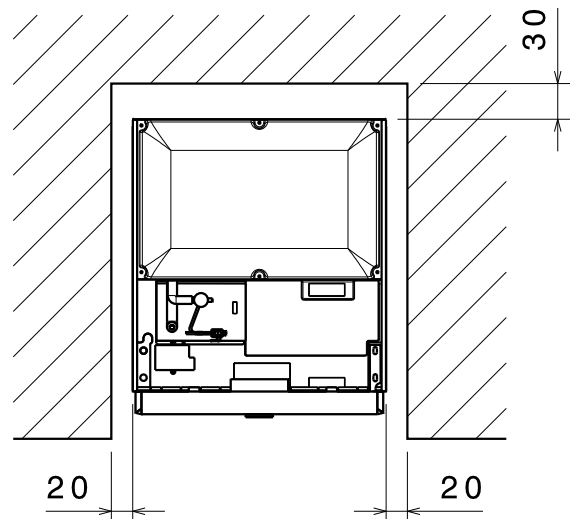
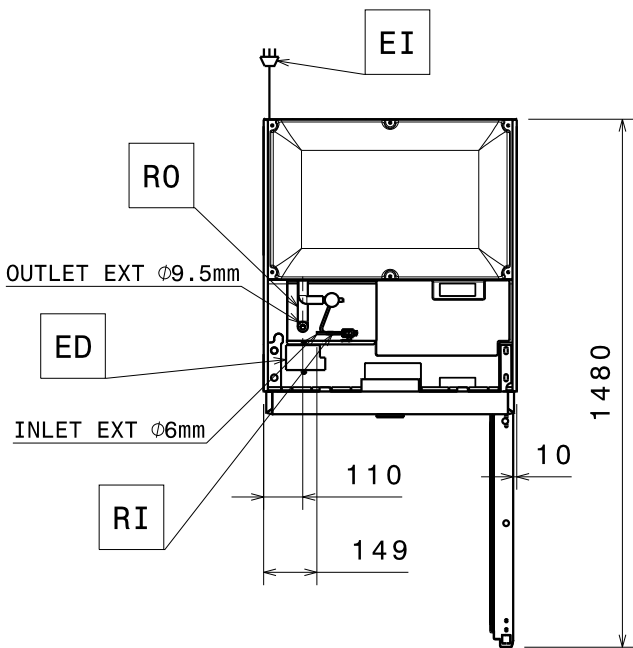
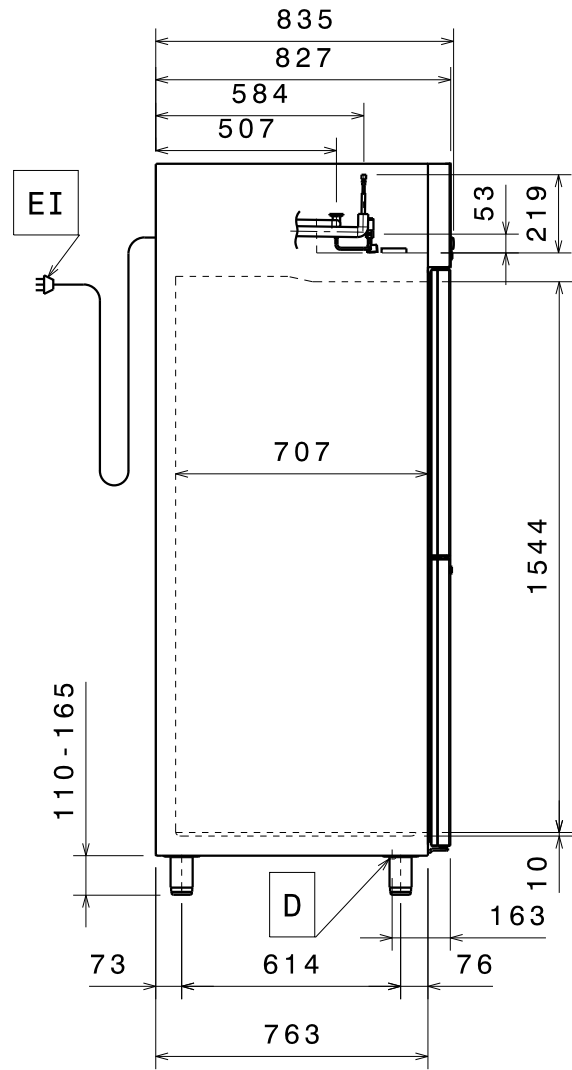
Model met 2 deuren remote unit



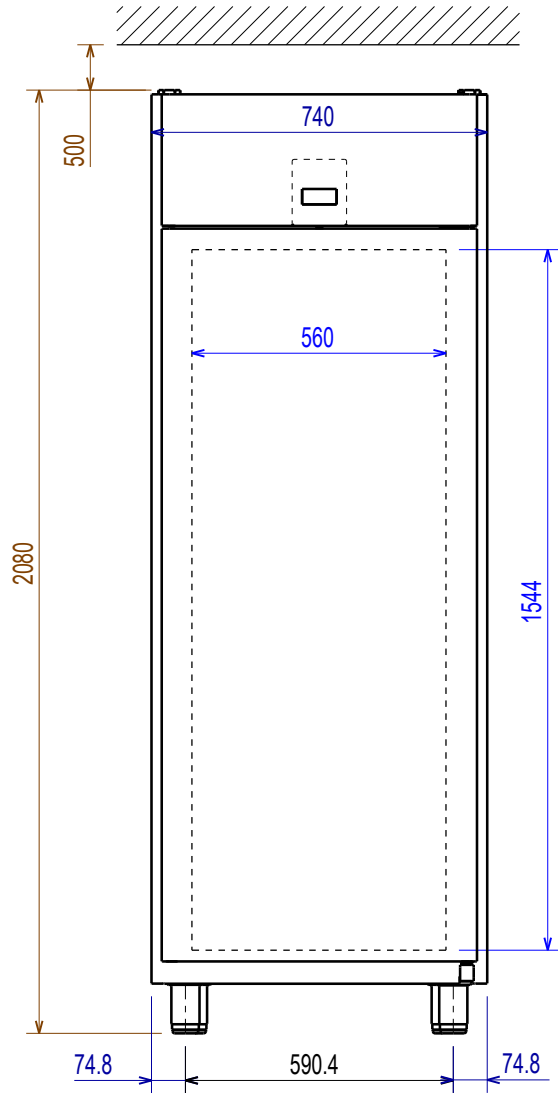
Installatieschema



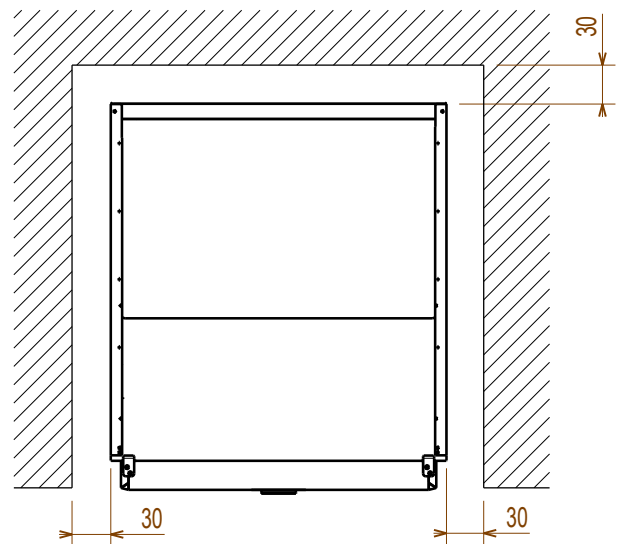
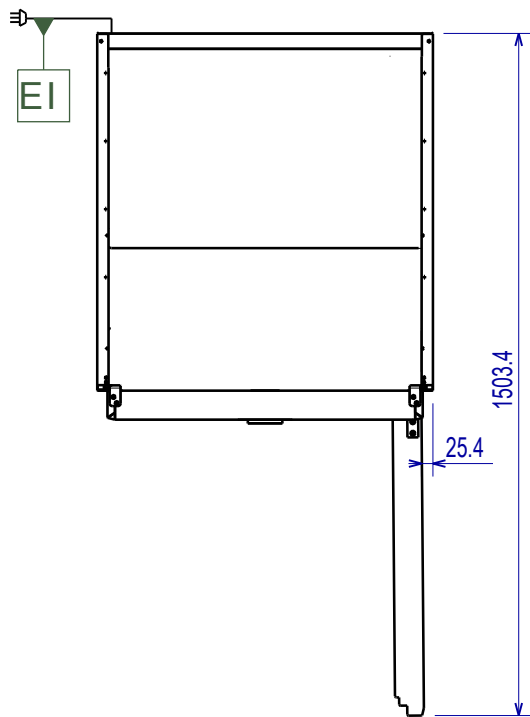
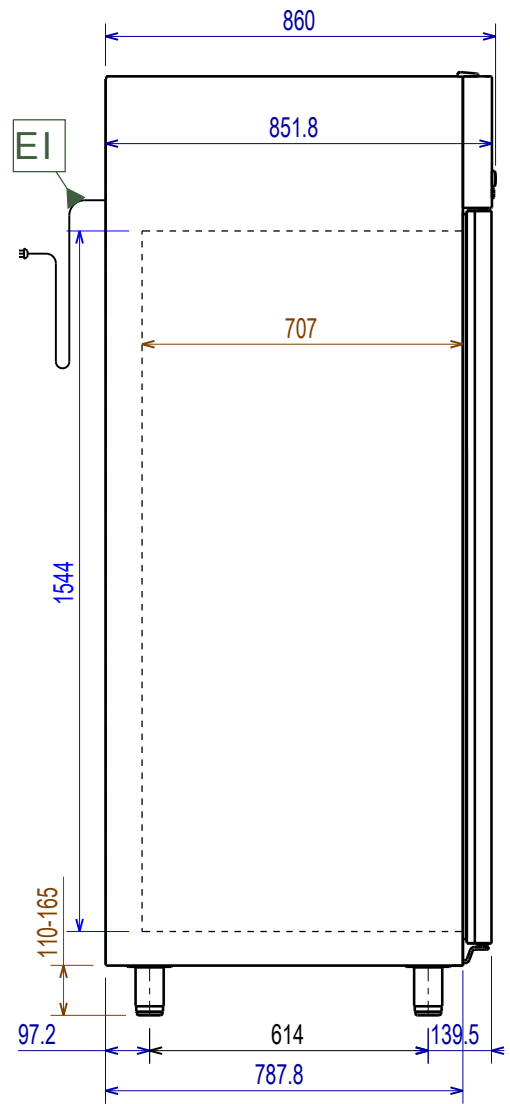
Model met 2 halve deuren remote unit



Installatieschema

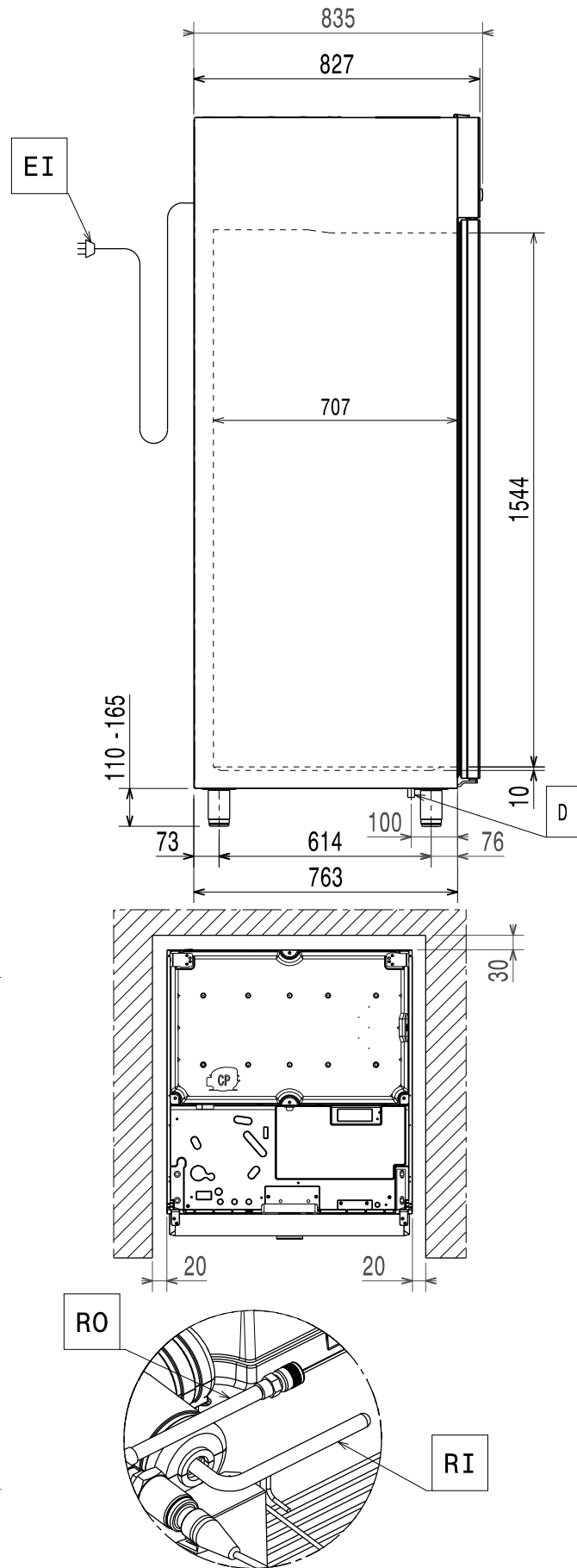
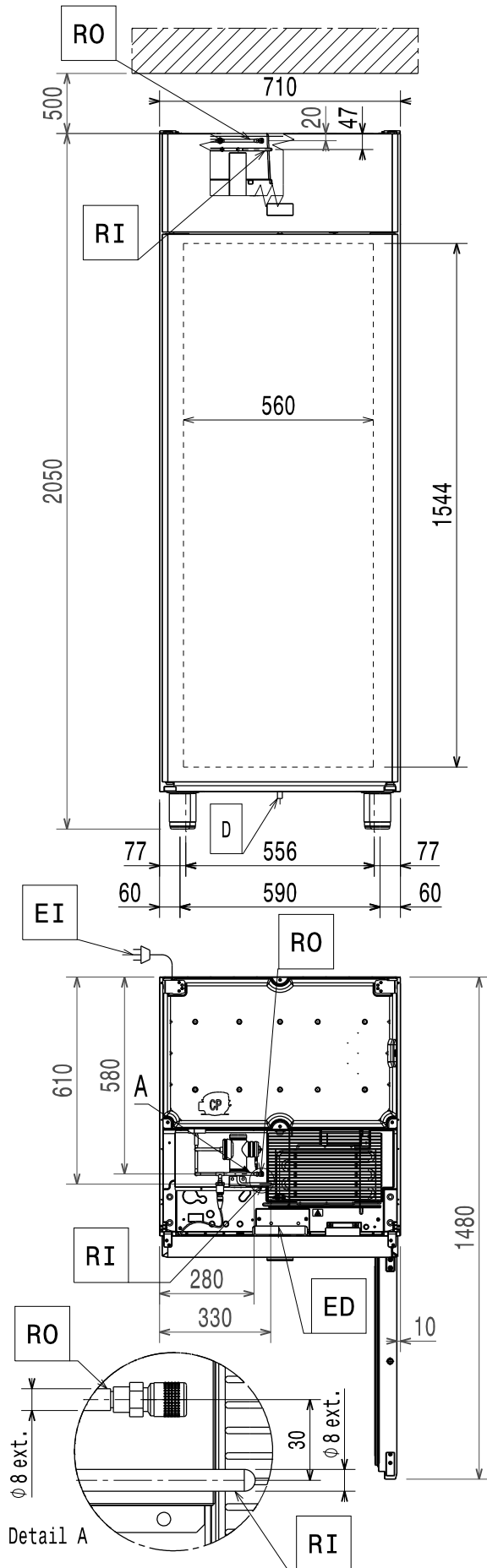


Model met 1 deur



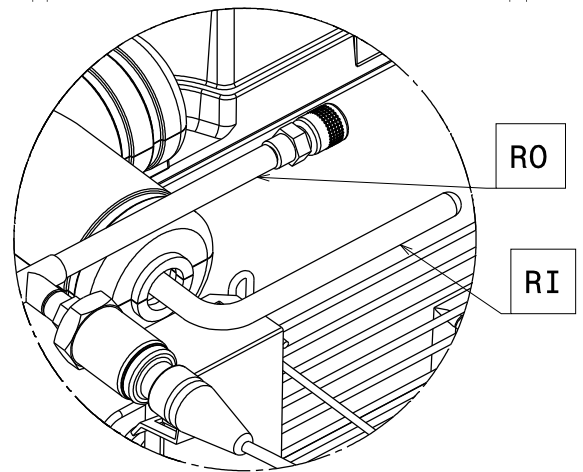
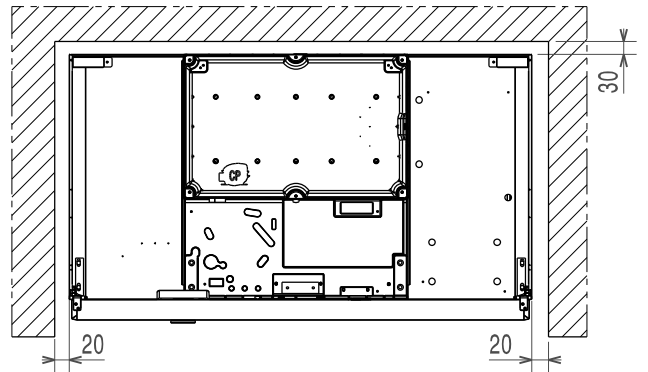
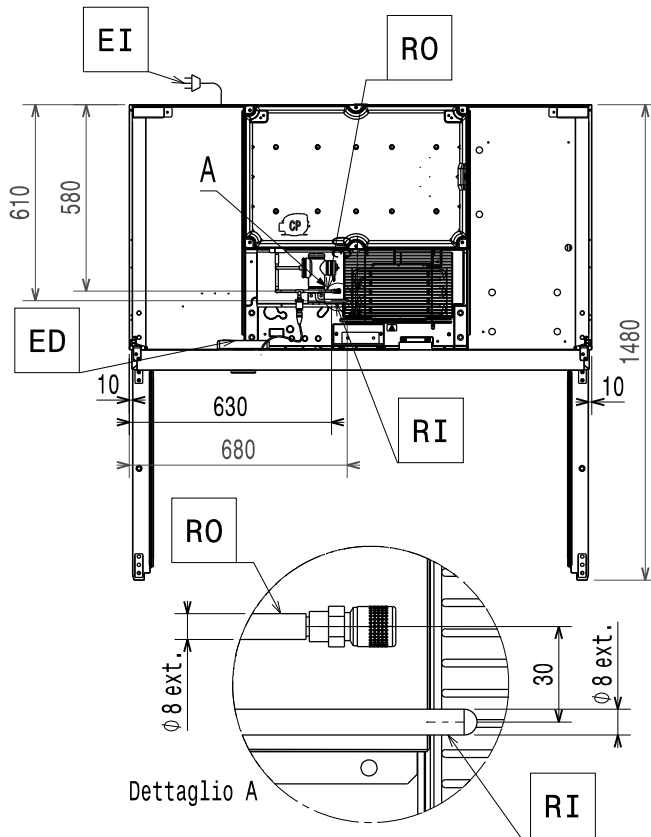
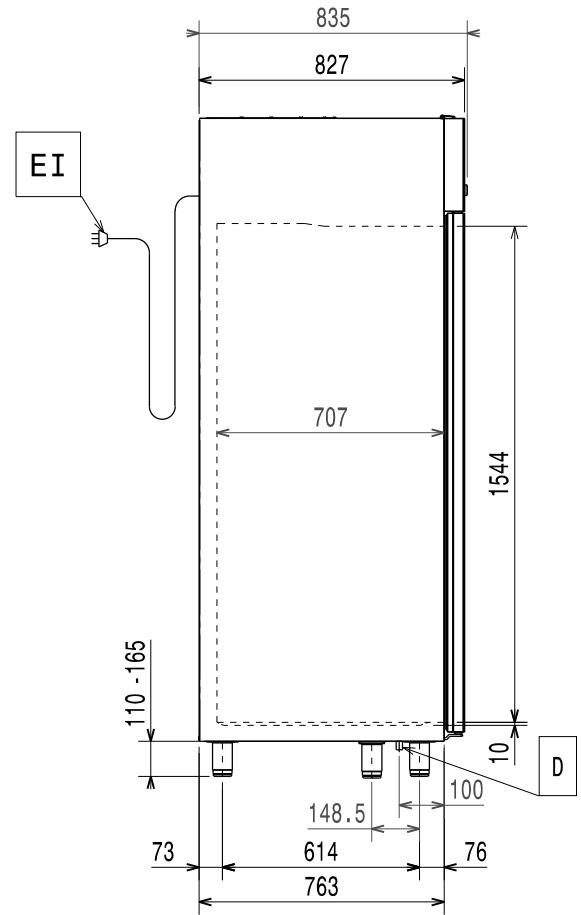
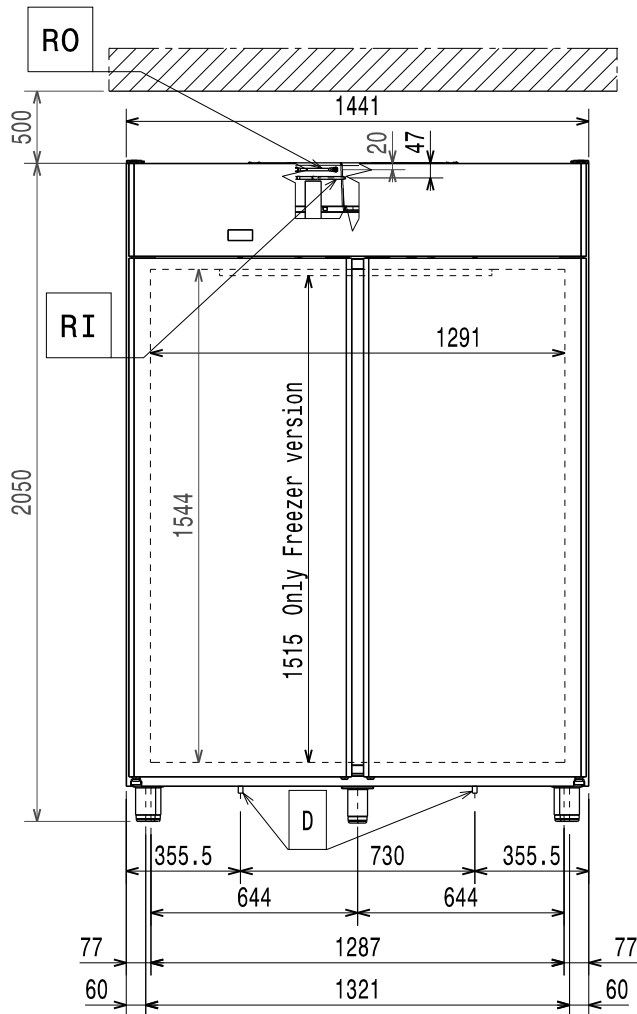
Installatieschema

Model met 1 deur – CO2 afzonderlijke unit met ventiel



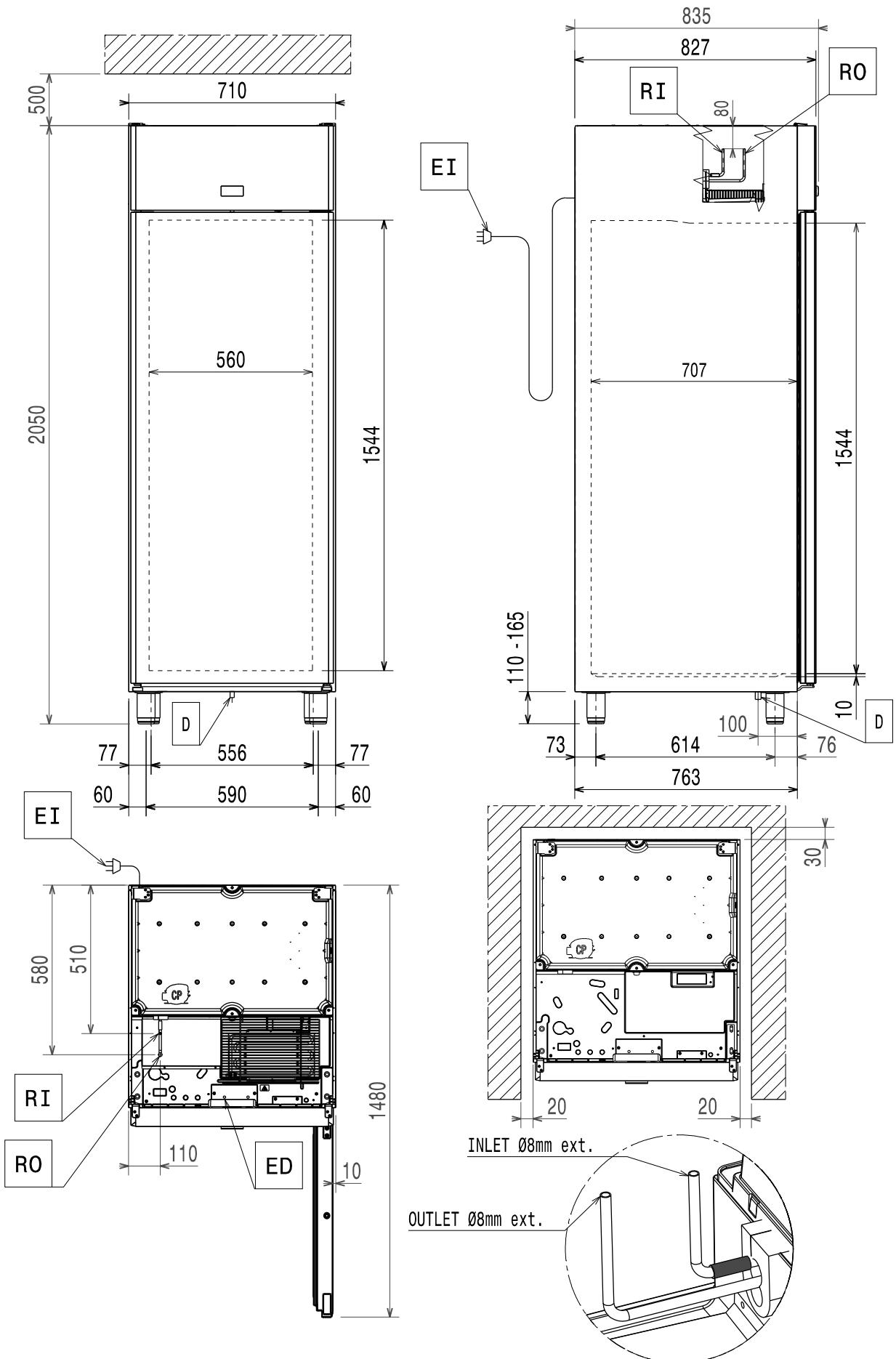
Installatieschema

Model met 2 deuren – CO2 afzonderlijke unit met ventiel



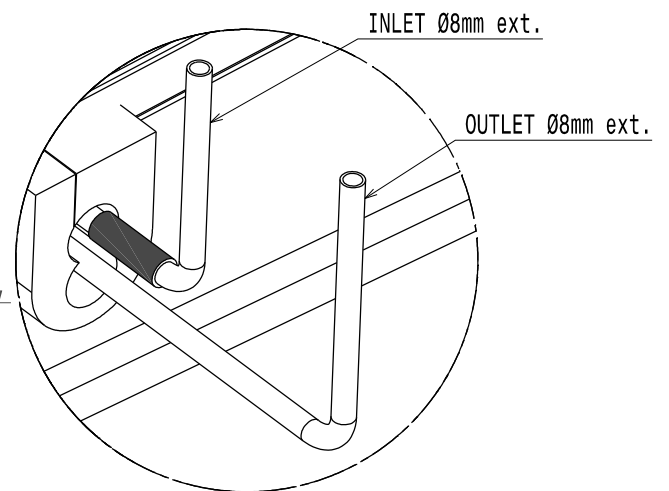
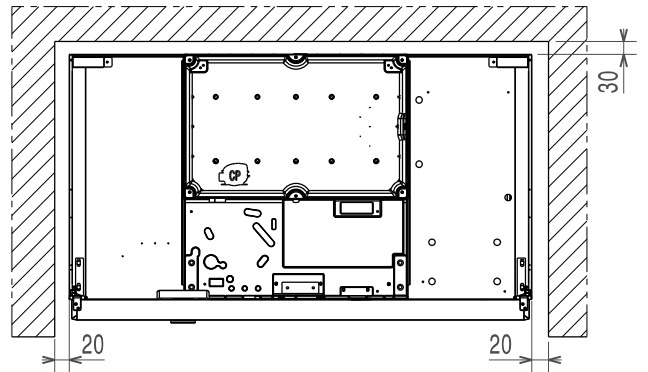
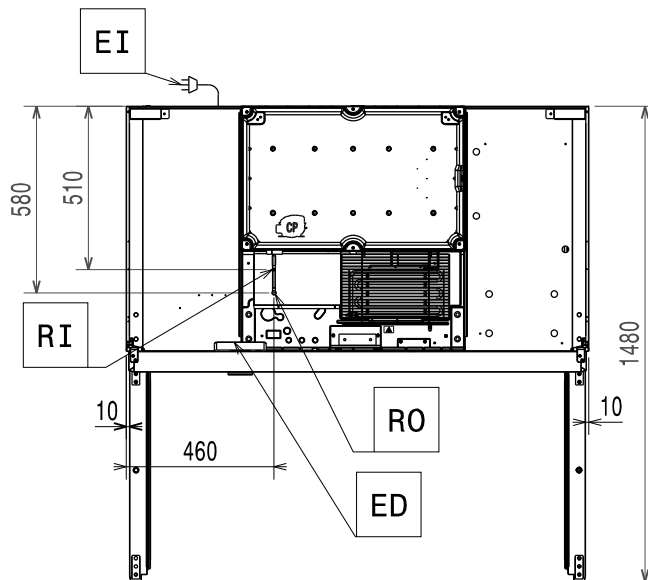
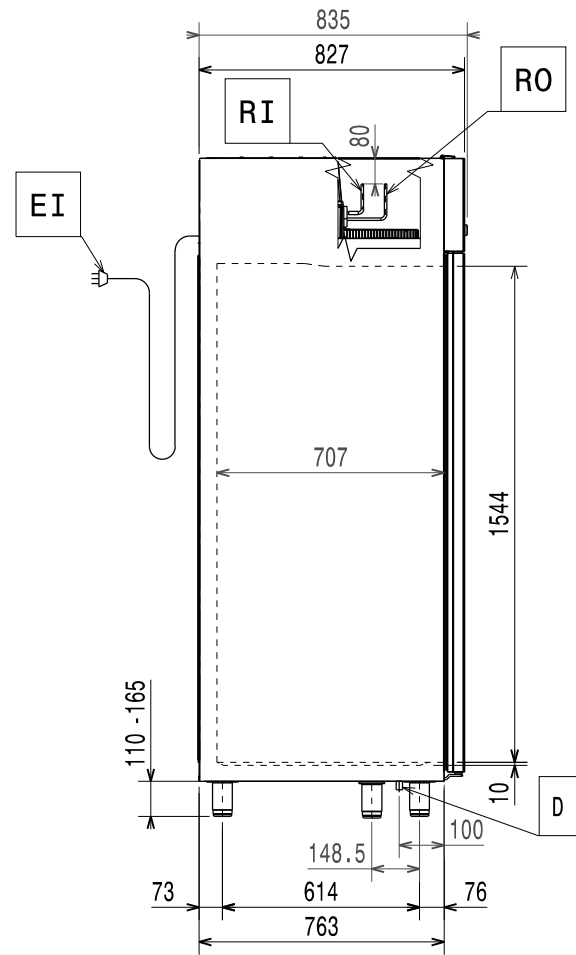
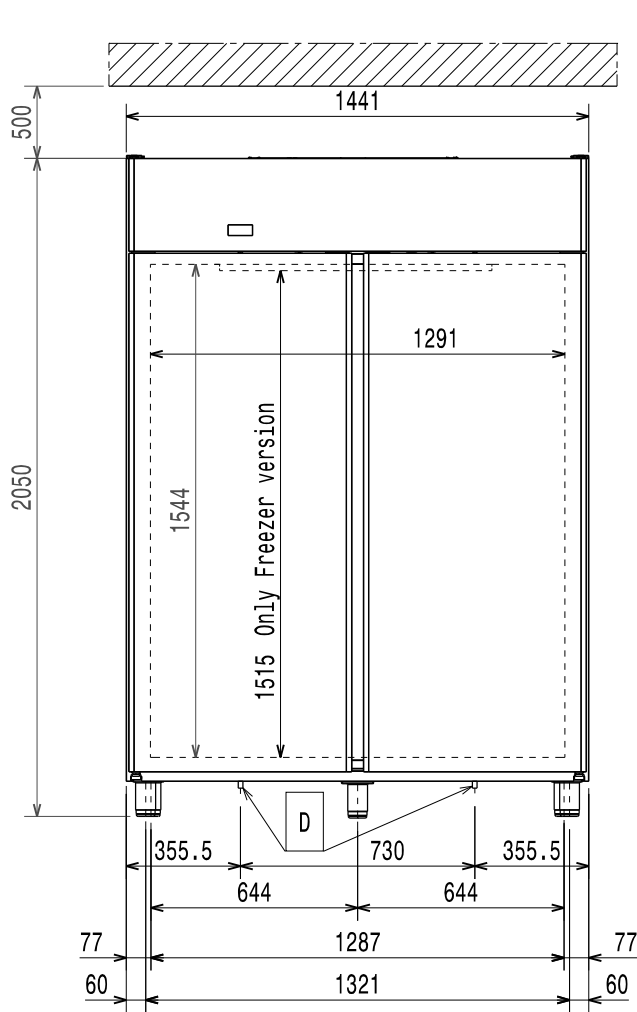
Installatieschema

Model met 1 deur – CO2 afzonderlijke unit zonder ventiel



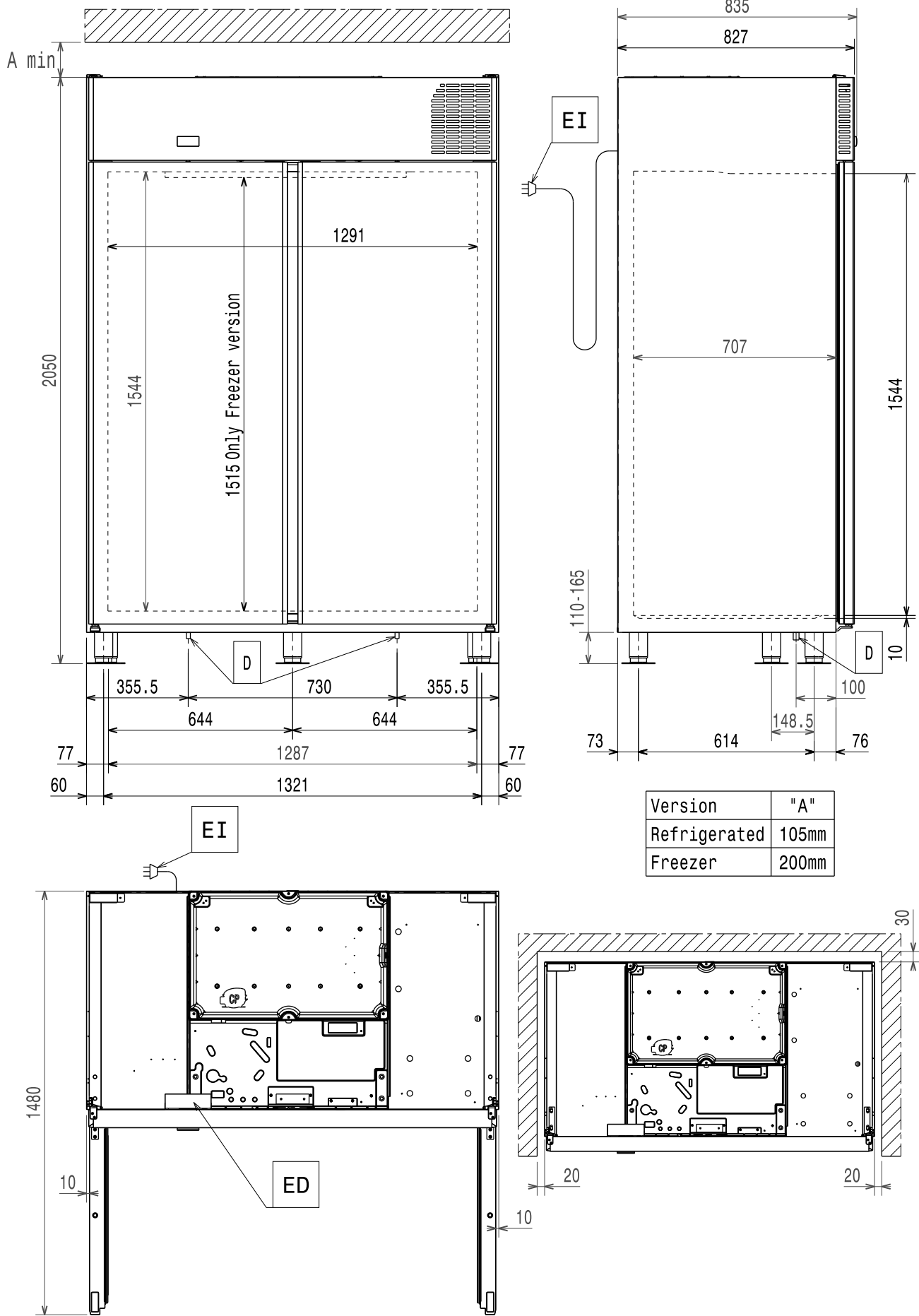
Installatieschema

Model met 2 deuren – CO2 afzonderlijke unit zonder ventiel



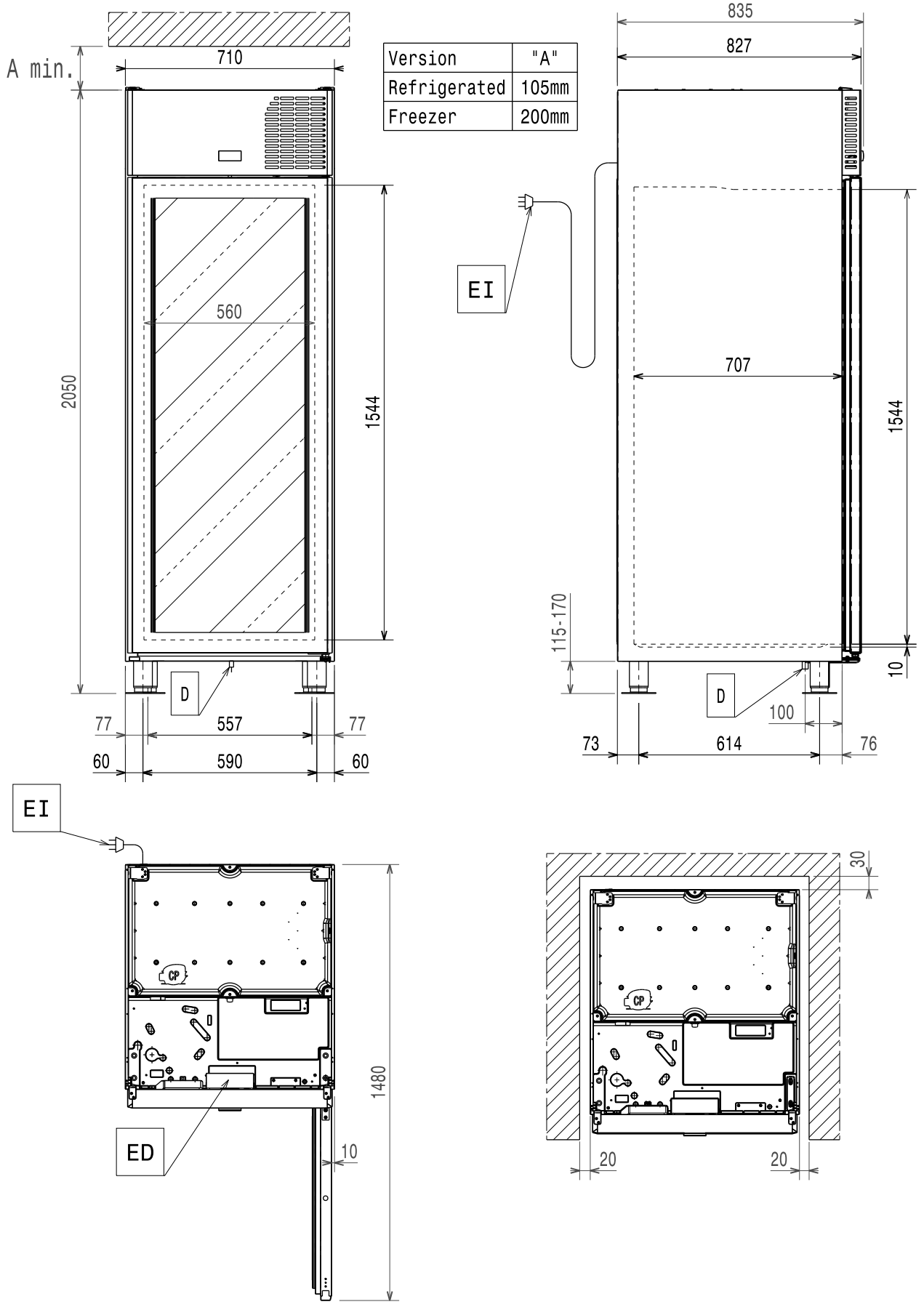
Installatieschema

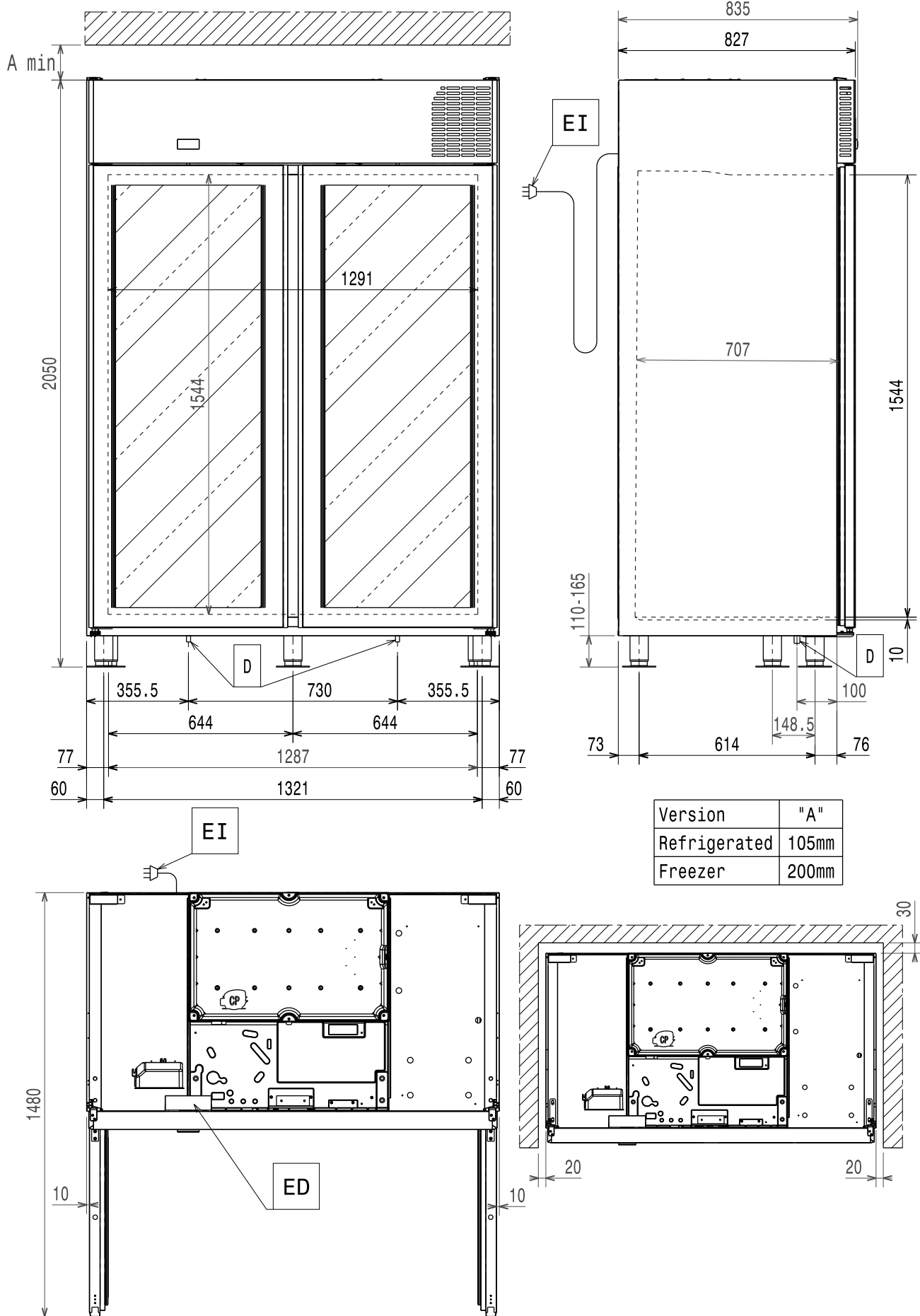
"Marine" model met 2 deuren



Installatieschema

“Marine” model met 1 glazen deur







ED = Elektrische aansluitingen
EI = Lengte voedingskabel
D = Afvoeropening compartiment

RI = Ingang koelmiddel (vloeistof)
RO = Uitgang koelmiddel (gas)

Inleiding

 Lees de volgende instructies, inclusief de garantievoorwaarden, voordat u het apparaat installeert en gebruikt.

Ga naar onze website www.electroluxprofessional.com en open het Support-gedeelte om:

-  uw product te registreren
 -  aanwijzingen en tips en informatie over service en reparaties te krijgen
-

De Handleiding met aanwijzingen voor de installatie, het gebruik en het onderhoud (hierna Handleiding genoemd) geeft de gebruiker nuttige informatie om op de juiste en veilige wijze te werken met het apparaat.

Hetgeen wat hierna beschreven is moet niet beschouwd worden als een lang en zwaarwichtig relaas van waarschuwingen, maar eerder als een serie aanwijzingen die bedoeld zijn om in alle opzichten de prestaties van het apparaat te verbeteren en vooral om te voorkomen dat er schade veroorzaakt wordt aan mensen, goederen of dieren, voortkomend uit verkeerde werkwijzen en omstandigheden.

Het is erg belangrijk dat iedereen die belast is met het transport, de installatie, de inbedrijfstelling, het gebruik, het onderhoud en de verwerking tot afval van het apparaat, deze handleiding zorgvuldig raadpleegt en leest voordat hij handelingen gaat verrichten, teneinde verkeerde en onpraktische handelingen te voorkomen die de integriteit van het apparaat in gevaar zouden kunnen brengen of die gevaarlijk zouden kunnen zijn voor de veiligheid van mensen. Geadviseerd wordt de gebruiker regelmatig te informeren over de voorschriften met betrekking tot de veiligheid. Het is bovendien belangrijk het bevoegde personeel instructies te geven over en op de hoogte te houden van de werkzaamheden voor het gebruik en het onderhoud van het apparaat zelf.

Het is evenzo belangrijk dat de Handleiding altijd ter beschikking van de operator wordt gehouden en dat deze zorgvuldig bewaard wordt op de plaats waar het apparaat gebruikt wordt, zodat hij makkelijk en onmiddellijk geraadpleegd kan worden in geval van twijfels en in ieder geval altijd wanneer de omstandigheden dit vereisen.

Als er na lezing van deze handleiding nog twijfels of onzekerheden over het gebruik van het apparaat zouden zijn, aarzel dan niet om contact op te nemen met de Fabrikant of een erkend servicecentrum. Deze staan ter beschikking om snel en accuraat service te verlenen voor een betere werking en de maximale efficiëntie van het apparaat. Ten slotte herinneren wij u eraan dat gedurende alle fasen van gebruik van het apparaat de geldende voorschriften altijd moeten worden nageleefd voor wat betreft veiligheid, hygiëne op het werk en milieubescherming. Het is dus de taak van de gebruiker om te controleren dat het apparaat uitsluitend gestart en gebruikt wordt in optimale omstandigheden voor de veiligheid van zowel mensen als dieren en goederen.



BELANGRIJK

- De fabrikant kan op geen enkele wijze aansprakelijk gesteld worden voor handelingen die aan het apparaat verricht zijn waarbij de aanwijzingen uit deze handleiding veronachtzaamd zijn.
- De fabrikant behoudt zich het recht voor, zonder voorafgaande aankondiging, wijzigingen aan te brengen aan de apparaten die in deze publicatie vermeld zijn.
- Het kopiëren van deze handleiding of van een gedeelte daarvan, is verboden.
- Deze handleiding is in digitaal formaat verkrijgbaar door:
 - contact op te nemen met de dealer of de klantenservice;
 - de nieuwste, actuele handleiding te downloaden van de website www.electroluxprofessional.com;
- De handleiding moet altijd in de buurt van het apparaat bewaard worden, op een plaats die makkelijk toegankelijk is. De operators en de medewerkers die belast zijn met het onderhoud van het apparaat moeten deze gemakkelijk en te allen tijde kunnen vinden en raadplegen.

Inhoud

A	WAARSCHUWING EN VEILIGHEIDSINFORMATIE	20
A.1	Algemene informatie	20
A.2	Beschrijving van typereferentie	20
A.3	Persoonlijke Beschermingsmiddelen	21
A.4	Algemene veiligheid	21
A.5	Veiligheidsmarkeringen die op of in de buurt van het apparaat aangebracht moeten worden	22
A.6	Overige risico's	22
A.7	Technische gegevens	23
A.8	Klimaatklasse	23
A.9	Transport, verplaatsing en opslag	23
A.10	Installatie en montage	23
A.11	Elektrische aansluitingen	24
A.12	Maximaal toelaatbare impedantie	24
A.13	Elektrische aansluiting voor apparaten met stekker	25
A.14	Elektrische aansluiting voor apparaten met kabel zonder stekker	25
A.15	Plaatsing	25
A.16	Bevestiging aan de muur	25
A.17	Beugels voor vergrendeling wielrotatie	25
A.18	Ruimtebeperkingen apparaat	26
A.19	Afvoeren van het apparaat	26
B	IDENTIFICATIEGEGEVENS VAN HET APPARAAT EN VAN DE FABRIKANT	26
C	ALGEMENE INFORMATIE	26
C.1	Inleiding	26
C.2	Auteursrechten	26
C.3	Het bewaren van de handleiding	26
C.4	Gebrukten van de handleiding	26
C.5	Definities	26
C.6	Aansprakelijkheid	27
C.7	Controles verpakking door klant	27
C.8	Opslag	27
D	TECHNISCHE GEGEVENS	27
D.1	Gebruikte materialen en vloeistoffen	27
D.2	Algemene technische kenmerken	28
E	INSTALLATIE EN MONTAGE	28
E.1	Inleiding	28
E.2	Verantwoordelijkheden van de klant	28
E.3	Instructies voor het uitpakken	28
E.4	Het weggooien van de verpakking	29
E.5	Plaatsing	29
E.6	Bevestiging van anti-omkantelingskabels op modellen met glazen deur en pootjes	29
E.7	Wateraansluiting	29
E.8	Omkeren van de draairichting van de blinde deuren	30
E.9	Omkeren van de draairichting van halve deuren	31
F	VERWERKING TOT AFVAL VAN DE MACHINE	32
F.1	Procedure met betrekking tot het afvoeren van het apparaat	32

A WAARSCHUWING EN VEILIGHEIDSINFORMATIE

A.1 Algemene informatie

Om een veilig gebruik van het apparaat en een goed begrip van de handleiding mogelijk te maken, is een goede kennis vereist van de termen en typografische weergaven die gebruikt worden in de documentatie. Om de verschillende soorten gevaren aan te duiden en het mogelijk te maken deze te herkennen worden in deze handleiding de volgende symbolen gebruikt:



WAARSCHUWING

Gevaar voor de gezondheid en veiligheid van operators.



WAARSCHUWING

Gevaar voor elektrocutie - gevaarlijke spanning.



PAS OP

Gevaar voor schade aan het apparaat of het product.



WAARSCHUWING

Kans op brand / Brandbare materialen



Druk



BELANGRIJK

Belangrijke aanwijzingen of informatie over het product



Lees de instructies voordat het apparaat in gebruik genomen wordt



Verduidelijking en uitleg

- Uitsluitend en alleen gespecialiseerd personeel is geautoriseerd om werkzaamheden aan het apparaat te verrichten.
- Dit apparaat is niet geschikt voor gebruik door personen (inclusief kinderen) met een fysieke, sensorische of geestelijke beperking, of met gebrek aan ervaring en kennis, tenzij zij onder toezicht staan van een voor hun veiligheid verantwoordelijke persoon of van deze persoon instructies hebben gekregen over het gebruik van het apparaat.
- (ALLEEN VOOR EUROPA) Dit apparaat kan worden gebruikt door kinderen vanaf 8 jaar en door personen met een fysieke, sensorische of geestelijke beperking of gebrek aan ervaring en kennis, als ze onder toezicht staan of instructies hebben ontvangen over een veilig gebruik van het apparaat en de gevaren die daarmee gepaard zijn begripen.
- Kinderen moeten in de gaten gehouden worden, zodat ze niet met de machine spelen.
- Houd al het verpakkingsmateriaal en reinigingsmiddelen uit de buurt van kinderen.
- Kinderen mogen geen reiniging en onderhoudswerkzaamheden verrichten zonder toezicht.
- Voor uw eigen veiligheid mogen benzine en andere ontvlambare materialen, dampen en vloeistoffen niet worden opgeslagen in de buurt van deze of andere apparaten.
- In dit apparaat geen ontplofbare stoffen, zoals houders onder druk met ontvlambaar drijfgas bewaren.
- Raadpleeg de gegevens op het typeplaatje van het apparaat, voor contact met de fabrikant (bijv. voor verzoeken om reserveonderdelen, enz.).
- Wanneer het apparaat wordt afgedankt, moet het merkplaatje vernietigd worden.
- Bewaar dit boekje zorgvuldig zodat de verschillende mensen die het apparaat zullen bedienen, het kunnen raadplegen






A.2 Beschrijving van typereferentie

V.M.....	
V	Verticale koelkast Ecostore
▪	Model 1M = 1 module (700 l) 2M = 2 modules (1400 l)
▪	Bereik M= Mass – G= Gab – GH= Gab HPE – MH= Mass HPE

▪	<ul style="list-style-type: none"> Versie één temperatuur TN= positief of negatief BT = vriezer Versie twee temperaturen Geen = slechts één temperatuur TN= positief of negatief BT = vriezer
▪	Type ventilatie Geen= standaard (ventilatie boven) / M= Marine (ventilatie voorzijde)
▪	Type koelmiddel Geen = ingebouwde koeleenheid R134a of R404a R= afzonderlijke koeleenheid HC= ingebouwde koeleenheid R290

A.3 Persoonlijke Beschermingsmiddelen

Tabel met persoonlijke beschermingsmiddelen (PBM) die tijdens de verschillende fases van de levensduur van het apparaat gebruikt moeten worden.

Fase	Beschermende kleding 	Veiligheids-schoenen 	handschoenen 	Bril 	Valhelm of helm 
Transport	—	●	○	—	—
Verplaatsing	—	●	○	—	—
Uitpakken	—	●	○	—	—
Installatie	—	●	● ¹	—	—
Normaal gebruik	●	●	● ²	—	—
Instellingen	○	●	—	—	—
Normale reiniging	○	●	● ¹⁻³	○	—
Buitengewone reiniging	○	●	● ¹⁻³	○	—
Onderhoud	○	●	○	—	—
Demontage	○	●	○	○	—
Sloop	○	●	○	○	—
Verklaring:					
●	VEREISTE PBM				
○	PBM TER BESCHIKING OF INDIEN NODIG TE GEBRUIKEN				
—	NIET VEREISTE PBM				

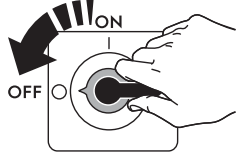
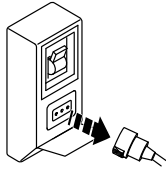
1. Tijdens deze handelingen moeten snijbestendige handschoenen worden gebruikt. Wij herinneren u eraan dat het niet gebruiken van de persoonlijke beschermingsmiddelen door de operator, het gespecialiseerde personeel of andere medewerkers die belast zijn met het gebruik van de apparatuur kan leiden tot blootstelling aan schade aan de gezondheid (afhankelijk van het model).

2. De handschoenen beschermen de handen tijdens deze handelingen tegen de koude schaal op het moment dat deze uit het apparaat wordt gehaald. Wij herinneren u eraan dat het niet gebruiken van de persoonlijke beschermingsmiddelen door de operator, het gespecialiseerde personeel of andere medewerkers die belast zijn met het gebruik van de apparatuur kan leiden tot blootstelling aan chemische risico's en eventueel schade aan de gezondheid kan veroorzaken (afhankelijk van het model).

3. Tijdens deze handelingen moeten de handschoenen geschikt zijn voor contact met de gebruikte chemische stoffen (raadpleeg het veiligheidsinformatieblad van de gebruikte stoffen voor informatie over de benodigde PBM). Wij herinneren u eraan dat het niet gebruiken van de persoonlijke beschermingsmiddelen door de operator, het gespecialiseerde personeel of andere medewerkers die belast zijn met het gebruik van de apparatuur kan leiden tot blootstelling aan chemische risico's en eventueel schade aan de gezondheid kan veroorzaken (afhankelijk van het model).

A.4 Algemene veiligheid

- De apparaten zijn voorzien van elektrische en/of mechanische veiligheidsvoorzieningen, bedoeld voor de bescherming van het personeel en het apparaat zelf.
- Het is altijd verboden het apparaat aan te zetten tijdens het verwijderen, veranderen of openmaken van beschermingen, beveiligingen en veiligheidsvoorzieningen.
- Breng geen wijzigingen aan de onderdelen aan die bij het apparaat zijn geleverd.
- Enkele afbeeldingen in deze handleiding geven het apparaat weer of delen daarvan, zonder de afschermingen of met verwijderde afschermingen. Dit is uitsluitend gedaan ter verduidelijking. Het is absoluut verboden om het apparaat te gebruiken zonder de afschermingen of wanneer deze uitgeschakeld zijn.



Alvorens willekeurig welke installatie-, montage-, reinigings- of onderhoudsprocedure uit te voeren, moet de elektrische voeding van het apparaat worden afgekoppeld.

- Het is verboden de markering van het apparaat en de etiketten en waarschuwingsbordjes met betrekking tot veiligheid, gevaar en instructies, die op het apparaat zijn aangebracht, te verwijderen, aan te passen of onleesbaar te maken.
- Het A-gewogen geluidsdrukkniveau is niet groter dan 70 dB(A).¹
- Vermijd blootstelling van de apparatuur aan ozon - gebruik geen ozonisatoren in de ruimten waar de apparatuur is geïnstalleerd.
- De volgende handelingen moeten door gespecialiseerd, erkend personeel of door de klantenservice worden uitgevoerd, voorzien van alle toepasselijke persoonlijke beschermingsuitrusting (A.3 *Persoonlijke Beschermingsmiddelen*), gereedschappen, hulpstukken en hulpmiddelen. Zij kunnen de fabrikant om een onderhoudshandleiding vragen:
 - Installatie en montage
 - Installatie van de condenseringseenheid van de koelvloeistof
 - Plaatsing
 - Elektrische aansluiting
 - Reiniging, reparatie en buitengewoon onderhoud van het apparaat
 - Afvoeren van het apparaat
 - Werkzaamheden aan elektrische apparatuur
 - Ontmantelingshandelingen van apparaten die R290 of R-744 gebruiken (met een koelsysteem onder hoge druk)
 - Ontmantelingshandelingen van apparaten die brandbare gassen in het isolatieschuim gebruiken;

A.5 Veiligheidsmarkeringen die op of in de buurt van het apparaat aangebracht moeten worden

Verbod	Betekenis
	het is verboden de veiligheidsvoorzieningen te verwijderen
	het is verboden water te gebruiken voor het blussen van branden (vermeld op de elektrische onderdelen)

Gevaar	Betekenis
	let op, heet oppervlak
	gevaar voor elektrocutie (vermeld op de elektrische onderdelen met indicatie van de spanning)

A.6 Overige risico's

Het apparaat brengt gevaren met zich mee die niet volledig geëlimineerd zijn, vanuit het oogpunt van het ontwerp of door de installatie van geschikte beschermingen. Wij hebben desalniettemin de operator op de hoogte gebracht, door middel van deze handleiding, van dergelijke gevaren, door zorgvuldig te vermelden van welke beschermingsmiddelen de medewerkers gebruik moeten maken. Om de risico's te verkleinen, dient u tijdens het installeren van de eenheid voor voldoende ruimte te zorgen.

Om die omstandigheden te behouden, moet de directe omgeving van het apparaat altijd:

- vrij gehouden worden van obstakels (zoals trapjes, gereedschappen, containers, dozen, enz.)
- schoon en droog;
- goed verlicht zijn

Voor de volledige informatie van de Klant worden hierna de restrisico's met betrekking tot het apparaat vermeld: dergelijke handelingen moeten als niet correct beschouwd worden en zijn dus strikt verboden.

Overige risico's	Beschrijving van gevaarlijke situatie
Uitglijden of vallen	De operator kan uitglijden als er water, vloeistof of vuil op de vloer ligt
Brand-/schaafwonden (bijv.: verwarmingselementen, koud blad, lamellen en buizen van koelcircuit)	De operator raakt met opzet of per ongeluk bepaalde componenten in het apparaat aan, zonder het gebruik van beschermende handschoenen.

1. De geluidsemissiewaarden zijn verkregen in overeenstemming met EN ISO 11204. De waarde kan hoger zijn afhankelijk van de werkplek waar deze gemeten wordt.

Overige risico's	Beschrijving van gevaarlijke situatie
Elektrocucie	Aanraking van elektrische onderdelen die onder spanning staan tijdens onderhoudswerkzaamheden terwijl er spanning staat op het elektrisch schakelbord
Val van boven	De operator voert werkzaamheden uit met behulp van toegangssystemen voor het bovenste deel die niet geschikt zijn (bijv. ongeschikte ladder of op het apparaat klimmen)
Beklemming of letsel	Het gespecialiseerde personeel kan het bedieningspaneel verkeerd hebben bevestigd bij de toegang tot de technische ruimte. Het paneel kan onverwachts sluiten.
Omkiepen van ladingen	Tijdens het verplaatsen van het apparaat of werkzaamheden met de verpakking waar de machine in zit, met gebruik van ongeschikte accessoires of hefinrichtingen of waarbij de lading niet in balans is
Chemisch (koelgas)	Inademing van koelgas. Raadpleeg dus altijd de etiketten van de apparatuur
Onverwacht sluiten	De persoon die belast is met het normale gebruik van het apparaat zou onverwacht en met opzet de deur/laden (indien aanwezig, afhankelijk van het type apparaat) kunnen sluiten.

A.7 Technische gegevens

- Het typeplaatje en energielabel hebben betrekking op de oorspronkelijke fabrieksinstelling.
- De apparaten die bij 50 Hz of 60 Hz kunnen werken, hoeven niet door de gebruiker te worden ingesteld.

Gebruikte materialen en vloeistoffen

- R290 gas is een type gas dat ontvlambaar en explosief kan zijn. Het is absoluut noodzakelijk alle voorzorgsmaatregelen te nemen om elk gevaar te voorkomen dat samenhangt met de aard van dit gas tijdens willekeurig welke gewone en/of buitengewone handeling die verricht wordt op het apparaat zelf.
- In apparaten waarin R-744 als koelmiddel wordt gebruikt, is de ontwerpdruk 14 MPa (140 bar).
WAARSCHUWING: het koelsysteem staat onder hoge zijdruk. Ga hier niet aan knoeien. Neem voor verwijdering contact op met gespecialiseerd onderhoudspersoneel.

A.8 Klimaatklasse

Klimaatklasse

De klimaatklasse vermeld op het typeplaatje heeft betrekking op de volgende waarden:

- **Modellen met blinde deur:**
Klimaatklasse 5:
– 43°C (IEC/EN 60335-2-89)
– 40°C ruimte met 40% relatieve luchtvochtigheid (EN 16825/EN ISO 22041).
- **Modellen met glazen deur (1MTN):**
Klimaatklasse 5:
– 43°C (IEC/EN 60335-2-89)
– 30°C ruimte met 55% relatieve luchtvochtigheid (EN 16825/EN ISO 22041).
- **Modellen met glazen deur (1MBT-2MTN):**
Klimaatklasse 5:
– 43°C (IEC/EN 60335-2-89)
– 25°C ruimte met 60% relatieve luchtvochtigheid (EN 16825/EN ISO 22041).

A.9 Transport, verplaatsing en opslag

- Het transport (oftewel de verplaatsing van de machine van de ene plaats naar de andere) en de verplaatsing (oftewel het overbrengen binnen werkplekken) moet plaatsvinden met gebruik van geschikte transportmiddelen.
- Tijdens de fases van het laden of lossen is het verboden zich onder geheven lasten te bevinden. Het is onbevoegden verboden om de werkzone te betreden.
- Alleen het gewicht van de machine zelf is onvoldoende om stabiliteit te verzekeren.
- Bij het opheffen van de machine is het verboden deze te bevestigen aan bewegende of kwetsbare delen zoals: carter, elektrische bedrading, pneumatische onderdelen, enz.
- Tijdens het verplaatsen mag het apparaat niet geduwd of gesleept worden om omkiepen te voorkomen. Gebruik geschikte hulpmiddelen om het apparaat op te tillen.
- Zorg voor een passende omgeving, met een vlakke ondergrond, voor het lossen en opslaan van de machine.
- Voor de medewerkers die belast zijn met het transport, de verplaatsing en de opslag van de machine zijn een geschikte opleiding en training voor het veilige gebruik van hefsystemen en de toepassing van persoonlijke beschermingsmiddelen die geschikt zijn voor het soort werkzaamheden dat moet worden uitgevoerd noodzakelijk.

A.10 Installatie en montage

- De installateur moet het minimale volume van de installatie-omgeving dat nodig is om de risico's die verband houden met gevaar dat wordt veroorzaakt door ontvlambaarheid en toxiciteit van het koelmiddel dat in het apparaat aanwezig is, evalueren.
- De beschreven handelingen dienen op grond van de in het land van gebruik geldende actuele veiligheidsrichtlijnen en -voorschriften te worden uitgevoerd;

- de apparaten zijn niet geschikt om buiten en/of op plaatsen geïnstalleerd te worden waar zij aan weersinvloeden (regen, direct zonlicht e.d.) blootgesteld zijn.

A.11 Elektrische aansluitingen

- Het voedingssysteem moet geschikt zijn voor de vermelde stroomsterkte van het aangesloten apparaat; de aansluiting moet worden uitgevoerd in overeenstemming met de in het land van gebruik geldende richtlijnen en voorschriften.
- In het geval van apparaten met een aparte groep dient de aansluiting op een duidelijk verschillende manier gemaakt te worden voor de groep en voor het apparaat.
- Informatie over de voedingsspanning en frequentie van het apparaat staat vermeld op het typeplaatje.
- Installeer tussen de voedingskabel en elektrische leiding een hooggevoelige, thermische overbelastingsbeveiliging aan die berekend is op het vermogen van het apparaat, zoals vermeld op het typeplaatje, met een contactopening die de volledige afsluiting mogelijk maakt in omstandigheden van overspanningscategorie III, uitgevoerd volgens de geldende voorschriften. Voor de juiste doorsnede van de schakelaar of van de stekker de op het typeplaatje van het apparaat aangegeven opgenomen stroom raadplegen.
- Na de aansluiting controleren of de voedingsspanning, wanneer het apparaat in werking is, niet met $\pm 10\%$ afwijkt van de nominale spanning.
- Bij de modellen die ingesteld zijn voor werking zonder ingebouwd koelsysteem, moet de elektrische aansluiting van de condensatorunit en de elektromagnetische klep worden uitgevoerd zoals aangegeven in het schakelschema dat bij het apparaat geleverd is. De aansluiting moet tot stand gebracht worden met een snoer met een adequate doorsnede. Plaats de kabels en zet ze vast met de daarvoor bedoelde kabelklem. Sluit elke geleider op de juiste wijze aan op de overeenkomstige klem.
- Indien de voedingskabel beschadigd is of te kort is, dan dient hij door de Klantenservice of in ieder geval door gespecialiseerd personeel vervangen te worden, teneinde elk risico te vermijden.
- De fabrikant kan op geen enkele wijze aansprakelijk gesteld worden voor eventuele schade of ongevallen die voortvloeien uit het feit dat de hierboven vermelde voorschriften of de elektrische veiligheidsvoorschriften die van toepassing zijn in het land waar het apparaat gebruikt wordt, niet in acht genomen zijn.

A.12 Maximaal toelaatbare impedantie

De volgende modellen moeten worden aangesloten op een openbaar distributiesysteem met een maximaal toelaatbare systeemimpedantie zoals getoond in de tabel:

Model	Beschrijving	Maximaal toelaatbare impedantie (Ohm)
V2MMBTHC/ V2MMBTMHC	2M Mass Diepvrieskast 2 volledige deuren R290	0,307 Ohm
V2MGBTHC/ V2MGBTMHC	2M Gab Diepvrieskast 2 volledige deuren R290	
V2MMTNBTHC	2M 2T Mass koelkast/diepvrieskast 900+300L R290 2M 2T Mass koelkast/diepvrieskast 600+600L R290	0,396 Ohm
V2MGTNBTHC	2M 2T Gab koelkast/diepvrieskast 900+300L R290 2M 2T Gab koelkast/diepvrieskast 600+600L R290	
V1MMBTHC	1M Mass diepvrieskast volledige deur R290 1M Mass diepvrieskast glazen deur R290	0,390 Ohm
V1MGBTHC	1M Gab diepvrieskast volledige deur R290 1M Gab diepvrieskast glazen deur R290	
V1MMTNBTHC	1M 2T Mass koelkast/diepvrieskast 300+300L R290	
V1MGTNBTHC	1M 2T Gab koelkast/diepvrieskast 300+300L R290	
V1MMBT	1M Mass diepvrieskast volledige deur R404a 1M Mass diepvrieskast glazen deur R404a	0,3031 Ohm
V1MGBT	1M Gab diepvrieskast volledige deur R404a 1M Gab diepvrieskast glazen deur R404a	
V1MMTNBT	1M 2T Mass koelkast/diepvrieskast 300+300L R404a	
V1MGTNBT	1M 2T Gab koelkast/diepvrieskast 300+300L R404a	
V2MMBT	2M Mass Diepvrieskast 2 volledige deuren R404a 2M Mass Diepvrieskast 2 glazen deuren R404a	0,2976 Ohm
V2MGBT	2M Gab Diepvrieskast 2 volledige deuren R404a 2M Gab Diepvrieskast 2 glazen deuren R404a	
V2MMTNBT	2M 2T Mass koelkast/diepvrieskast 900+300L R134a/R404a 2M 2T Mass koelkast/diepvrieskast 600+600L R134a/R404a	0,2733 Ohm
V2MGTNBT	2M 2T Gab koelkast/diepvrieskast 900+300L R134a/R404a 2M 2T Gab koelkast/diepvrieskast 600+600L R134a/R404a	

A.13 Elektrische aansluiting voor apparaten met stekker

- Voor de aansluiting is het derhalve voldoende de stekker van de voedingskabel in het stopcontact te steken, waarbij u eerst dient na te gaan of:
 - het stopcontact deugdelijk geaard is en of de netspanning en -frequentie overeenstemmen met de gegevens die op het typeplaatje van het apparaat vermeld staan. In geval van twijfel of het stopcontact deugdelijk geaard is moet u de installatie door gespecialiseerd personeel laten nakijken.
 - de elektrische voeding van de installatie is voorbereid en in staat om de effectieve spanningsbelasting te dragen, en is bovendien uitgevoerd volgens de regels van de kunst en de in het land van gebruik van de apparatuur geldende voorschriften.
- De stekker moet ook bereikbaar blijven nadat het apparaat op de definitieve plaats is gezet.
- De stekker moet zodanig geplaatst zijn dat hij altijd zichtbaar is voor de medewerker die de handelingen uitvoert tijdens de onderhoudswerkzaamheden.

A.14 Elektrische aansluiting voor apparaten met kabel zonder stekker

- Het aansluitpunt is deugdelijk geaard en de netspanning en -frequentie komen overeen met de gegevens die op het typeplaatje van het apparaat vermeld staan. In geval van twijfel omtrent de deugdelijkheid van de aardkabel moet u de installatie door gespecialiseerd personeel laten nakijken.
- Het apparaat moet permanent aangesloten zijn op het voedingsnet met inachtneming van de polariteit:
 - bruin/zwart²/grijs²: fase
 - geel/groen: aarde
 - blauw: neutraal
- Een H05VV-F type vermogenskabel (code 60227 IEC 53) wordt gebruikt voor de permanente aansluiting op het elektriciteitsnet; bij vervanging dient een snoer met minstens dezelfde eigenschappen te worden gebruikt. In geval van vervanging van de voedingskabel dient de aardgeleider langer te zijn dan de actieve geleiders.
- De magnetothermische differentiaalschakelaar moet de mogelijkheid hebben om in geopende stand geblokkeerd te worden in geval van onderhoudswerkzaamheden.
- Indien er gebruik gemaakt wordt van een stekker, dan moet deze in overeenstemming zijn met de landelijke installatievoorschriften. De stekker zelf moet:
 - toegankelijk zijn nadat het apparaat
 - op zijn plaats is gezet;
 - zodanig geplaatst zijn dat hij altijd zichtbaar is voor de medewerker die de handelingen uitvoert tijdens de onderhoudswerkzaamheden;

A.15 Plaatsing

- Volg tijdens het installeren van de apparaten alle hiertoe aangegeven veiligheidsvoorschriften op, inclusief de aanwijzingen betreffende brandpreventie.
- Raadpleeg, voor de keuze van de externe condensatie-eenheid, de door de Fabrikant aanbevolen eenheid die vermeld is in het technisch informatieblad van het apparaat.
- Raadpleeg, in geval van buitengewone afmetingen van de condensatie-eenheid, de technische kaart voor de gegevens over het koelvermogen of de website van de Fabrikant of door de Fabrikant erkende Dealer/Klantenservice.
- In een apparaat met R-744 als koelmiddel moet een drukontlastingsinrichting geïnstalleerd worden aan de hogedrukkant van het koelsysteem, tussen de motor-compressor en de gaskoeler. Er moeten afsluitinrichtingen of andere componenten, met uitzondering van leidingwerk, tussen de motor-compressor en de drukontlastingsinrichting worden aangebracht die een drukval kunnen introduceren.
- De drukontlastingsinrichting moet zodanig gemonteerd worden dat eventueel koelmiddel dat vrijkomt uit het systeem tijdens de werking ervan geen letsel kan veroorzaken bij de gebruiker van het apparaat. De opening moet zodanig zijn geplaatst dat hij tijdens normaal gebruik niet snel geblokkeerd zal raken.
- De geïnstalleerde drukontlastingsinrichting mag geen voorzieningen hebben die door de eindgebruiker kunnen worden ingesteld.
- De drukinstelling van de geïnstalleerde drukontlastingsinrichting mag niet hoger zijn dan de ontwerpdruk aan de hogedrukkant.
- Raadpleeg voor fijnafstelling van de parameters van de elektronische klep het servicehandboek op de website.
- In het geval van "Marine"-modellen moeten de apparaten aan de vloer bevestigd worden.
- Voorkom dat ruimtes waarin het apparaat wordt geïnstalleerd vervuild raken met corrosieve stoffen (chloor, etc.). De fabrikant wijst elke aansprakelijkheid voor corrosieve effecten als gevolg van externe oorzaken af.

A.16 Bevestiging aan de muur

- Zorg er tijdens de installatie van de apparaten met glazen deur met pootjes voor dat de anti-omkantelingskabels hierop bevestigd worden. Ga bij het monteren te werk zoals getoond in paragraaf "Bevestiging van anti-omkantelingskabels op modellen met glazen deur en pootjes".

A.17 Beugels voor vergrendeling wielrotatie



BELANGRIJK

Op 1M-2M-modellen met glazen deur (ingebouwde koeleenheid) met lage of hoge wieltjes en op 2M-modellen met volledig geïsoleerde deur (ingebouwde koeleenheid) met hoge wielen, installeert u het beugelaccessoire voor vergrendeling van wielrotatie dat bij het apparaat is geleverd, volgens de installatievoorschriften.

A.18 Ruimtebeperkingen apparaat

- **Apparaten met standaardventilatie:** het wordt geadviseerd het apparaat op een afstand van minstens 500 mm van de bovenkant, 30 mm van de achterkant, 20 mm (voor gekoelde modellen) en 30 mm (voor vriezermodellen) van eventuele andere machines die aanwezig zijn in de ruimte te plaatsen (als de apparaten te dicht op elkaar staan kunnen er problemen ontstaan vanwege de vorming van condens op de wanden van het apparaat zelf), houd bovendien rekening met de voor het openen van de deur noodzakelijke ruimte. Voor modellen met drie deuren moet het apparaat ten minste 500 mm van de bovenkant, 100 mm van de achterkant en 20 mm van eventuele andere machines die in de ruimte aanwezig zijn worden geplaatst. **Apparaten met ventilatie aan de voorzijde (Marine modellen):** het apparaat moet ten minste 105 mm (voor 1MTN-2MTN-modellen) en 200 mm (voor het 2MBT-model) van de bovenkant, 30 mm van de achterkant en 20 mm van eventuele andere machines die in de ruimte aanwezig zijn worden geplaatst.

A.19 Afvoeren van het apparaat

- Maak het apparaat volledig onbruikbaar door het elektrische snoer te verwijderen en door bovendien alle mogelijke sluitingen te verwijderen om te voorkomen dat er iemand in opgesloten kan raken.

B IDENTIFICATIEGEGEVENS VAN HET APPARAAT EN VAN DE FABRIKANT

Het typeplaatje bevat de gegevens m. b. t de identificatie en technische gegevens van het product.

Een voorbeeld van het merk- of typeplaatje dat op het apparaat zit is hieronder weergegeven:

F.Mod.XXXXXXXXXX PNC 9V7XXXXXXXXXX W Tot.XXX kW	Comm.ModelXXXXXXXXXX Ser.Nr.XXXXXXXXXX VoitXXXX XXX XX	Type ref. XXXXXX Cyclopentane	2019
Potenza Sbrinamento / Defrost Power Resistenza Evaporazione / Evaporation Heater El. Illuminazione / Lighting	XXX kW X kW X W	Classe / ClassX Refrigerante / RefrigerantXXXXX Cap.X	Total CurrentXX A GWPXXXX CO2-eq XXX t XX Kg
IPxx		CE	
Electrolux Professional SPA - Viale Treviso, 15 - 33170 Pordenone (Italy)			

Hier volgt een lijst van de betekenis van de verschillende informatie op het plaatje:

F.Mod.	fabrieksomschrijving van het product
Comm.Mod.	commerciële omschrijving
PNC	productiecode
Ser.No.	serienummer
Type ref.	certificeringsgroep van het apparaat
Cyclopentane	schuimgas gebruikt in isolatie

V	voedingsspanning
Hz	voedingsfrequentie
kW	opgenomen vermogen
A	opgenomen stroom
Evaporation heater El.	vermogen verwarmingselement verdamping
Class	klimaatklasse
GWP	Aardopwarmingspotentieel
CO2 eq	hoeveelheid broeikasgassen
Lighting	binnenverlichting
Cap.	nominale capaciteit
Refrigerant	soort koelgas
Defrost power	opgenomen stroom
CE	CE-markering
	WEEE-symbool
IP21	beschermingsgraad tegen stof en water

C ALGEMENE INFORMATIE

C.1 Inleiding

Deze handleiding bevat informatie over verschillende apparaten. De productafbeeldingen in deze gids zijn slechts voorbeelden.

Wij wijzen u erop dat de tekeningen en diagrammen in de handleiding niet op schaal zijn. Zij dienen als aanvulling op de geschreven informatie en fungeren als overzicht hiervan, maar ze zijn niet bedoeld als gedetailleerde weergave van het geleverde apparaat.

In de installatieschema's van het apparaat hebben de vermelde numerieke waarden betrekking op afmetingen in millimeters en/of inch.

C.2 Auteursrechten

Deze handleiding is uitsluitend bestemd voor raadpleging door de operator en kan uitsluitend afgegeven worden aan derden met toestemming van het bedrijf Electrolux Professional SpA.

C.3 Het bewaren van de handleiding

De handleiding moet gedurende de gehele levensduur van het apparaat in zijn geheel bewaard worden, totdat het apparaat wordt afgeschreven. Wanneer er afstand gedaan wordt van het apparaat, bij verkoop, verhuur, in gebruik geven of onderverhuur, moet deze handleiding bij het apparaat gevoegd zijn.

C.4 Gebruikers van de handleiding

Deze handleiding is bedoeld voor:

- de expediteur en de medewerkers die belast zijn met de verplaatsing;
- het personeel dat belast is met de installatie en de inbedrijfstelling;
- gespecialiseerd personeel (zie servicehandleiding).

C.5 Definities

Hierna worden de belangrijkste termen weergegeven die in de Handleiding worden gebruikt. Wij adviseren u deze zorgvuldig te lezen voordat u het apparaat in gebruik neemt.

Operator	persoon die belast is met het installeren, afstellen, gebruiken, onderhouden, reinigen, repareren en transporteren van de machine.
Fabrikant	Electrolux Professional SpA of een door Electrolux Professional SpA erkend servicecentrum.
Persoon die bevoegd is om de machine op de normale wijze te gebruiken	operator die is geïnformeerd, opgeleid en getraind voor wat betreft de te verrichten taken en de risico's die verbonden zijn aan het normale gebruik van de machine.

Technische dienst of gespecialiseerd personeel	operator die door de fabrikant is opgeleid/getraind en die, op grond van zijn professionele vorming, ervaring, specifieke training, kennis van voorschriften ter voorkoming van ongevallen, in staat is om in te schatten welke ingrepen er nodig zijn voor de machine en die eventuele risico's herkent en kan voorkomen. Hij is deskundig op het gebied van de mechanica, elektrotechniek en elektronica, etc.
GEVAAR	bron van mogelijke verwondingen of schade voor de gezondheid.
Gevaarlijke situatie	elke situatie waarin een Operator wordt blootgesteld aan een of meer Gevaren.
Risico	combinatie van waarschijnlijkheid en ernst met mogelijk letsel of schade aan de gezondheid in een gevaarlijke Situatie.
Beschermingen	veiligheidsmaatregelen die bestaan uit de toepassing van specifieke technische middelen (Beschermingen en Veiligheidsvoorzieningen) om de Operators te beschermen tegen Gevaren.
Bescherming	onderdeel van een apparaat dat op een specifieke manier wordt gebruikt om bescherming te geven door middel van een fysieke barrière.
Veiligheidssysteem	voorziening (anders dan een Afscherming) die het risico elimineert of beperkt; deze kan alleen gebruikt worden of gecombineerd zijn met een Afscherming.
Klant	degene die het apparaat heeft aangeschaft en/of beheert en gebruikt (bijv.: bedrijf, ondernemer, onderneming).
Elektrocutie	onbedoelde ontlading van elektrische stroom op het menselijk lichaam.

C.6 Aansprakelijkheid

De fabrikant kan op geen enkele wijze aansprakelijk gesteld worden voor schade en storingen die veroorzaakt zijn door:

- het niet opvolgen van de aanwijzingen in deze handleiding;
- reparaties die niet volgens de regelen der kunst zijn uitgevoerd en vervanging van onderdelen die afwijken van degene die gespecificeerd zijn in de onderdelencatalogus (de montage en het gebruik van niet-originele onderdelen en accessoires kan de werking van het apparaat negatief beïnvloeden en de oorspronkelijke garantie van de fabrikant doen vervallen);
- werkzaamheden die zijn verricht door niet-gespecialiseerd personeel;
- niet toegestane wijzigingen of ingrepen;
- gebrek aan of onvoldoende onderhoud;
- oneigenlijk gebruik van het apparaat;
- onvoorziene, uitzonderlijke gebeurtenissen;

- gebruik van het apparaat door personeel dat niet geïnformeerd, opgeleid en/of getraind is;
- het niet toepassen van de in het land van gebruik geldende bepalingen met betrekking tot veiligheid, hygiëne en arbeidsomstandigheden.

De fabrikant is geenszins aansprakelijk in geval van schade voortvloeiend uit willekeurige wijzigingen en transformaties, uitgevoerd door de gebruiker of door de Klant.

De verantwoordelijkheid voor de identificatie en keuze van passende en geschikte persoonlijke beschermingsmiddelen, die gebruikt moeten worden door de operators, ligt bij de werkgever of de verantwoordelijke voor de werkplek, of de technicus die belast is met de technische assistentie, op grond van de geldende voorschriften in het land waar de machine gebruikt wordt.

De Fabrikant kan op geen enkele wijze aansprakelijk gesteld worden voor onnauwkeurigheden in de handleiding, indien deze te wijten zijn aan druk- of vertaalfouten.

Eventuele aanvullingen op de handleiding die door de fabrikant aan de Klant worden gestuurd, moeten bewaard worden bij de handleiding, waar zij integraal deel van zullen uitmaken.

C.7 Controles verpakking door klant

- De expediteur is verantwoordelijk voor de veiligheid van de goederen tijdens het transport en de aflevering.
- Dien een claim in bij de expediteur als er zichtbare of verborgen schade is aan het apparaat.
- Signaleer bij de aflevering eventuele schade of ontbrekende delen op het transportdocument.
- De chauffeur moet het transportdocument ondertekenen; de expediteur kan de claim afwijzen als dit document niet ondertekend is (de expediteur kan het benodigde formulier verstrekken).
- U heeft na aflevering 2 weken tijd om de expediteur om inspectie van de goederen te vragen wegens verborgen schade of gebreken die pas aan het licht gekomen zijn na het uitpakken.

Na controles verpakking

1. Verwijder de verpakking.
Wees voorzichtig bij het uitpakken en manoeuvreren van het apparaat.
2. Bewaar alle documenten die u in de verpakking aantreft.

C.8 Opslag

Het apparaat en/of de onderdelen moeten worden opgeslagen in een vochtvrije en veilige omgeving, zonder trillingen en met een omgevingstemperatuur tussen 5°C en 50°C.

De plaats waar het apparaat wordt opgeslagen moet:

- het gewicht van het apparaat kunnen dragen,
- een horizontale, vlakke ondergrond hebben om vervormingen aan het apparaat of beschadiging van de pootjes te voorkomen.

D TECHNISCHE GEGEVENS



WAARSCHUWING

Zie “*Waarschuwing en veiligheidsinformatie*”.

D.1 Gebruikte materialen en vloeistoffen

De gedeelten die met het product in aanraking komen zijn uitgevoerd in staal of bekleed met niet-giftig plastic materiaal.

De gefluoreerde gassen zijn opgeslagen in een hermetisch afgesloten systeem. Een HFC- (R134a (GWP:1430)/R404a (GWP:3922)/R407a (GWP:2107)) of HC-koelvloeistof voor modellen met koelvloeistof R290, die voldoet aan de geldende voorschriften, wordt gebruikt in de koeleenheden. Het toegepaste type en de hoeveelheid gas staan op het typeplaatje vermeld. Het CO₂-equivalent van het gas kan worden berekend door de GWP-waarde te vermenigvuldigen met de hoeveelheid gas.

D.2 Algemene technische kenmerken

Afmetingen roosters mm	530x530
Bruto capaciteit lt	700 (1 module) 1400 (2 modules)
Voedingsspanning Volt	230 V/50 Hz ¹ 220 V / 60Hz ¹ 220–240 V/50 Hz ¹

1. Afhankelijk van het model

Temperatuurbereik in compartiment	
Geventileerde modellen met positieve temperatuur blinde deur	0/+6
Geventileerde modellen met positieve temperatuur glazen deur	0/+6
Geventileerde modellen met negatieve temperatuur blinde deur	-2/+10
Geventileerde modellen met positieve temperatuur glazen deur	+2/+10
Geventileerde modellen met lage temperatuur blinde deur	-22/-15
Geventileerde modellen met lage temperatuur glazen deur	-20/-15
Geventileerde modellen met gescheiden koelcellen blinde deur	-2/+10 -2/+10
Geventileerde modellen met gescheiden koel-/vriescellen blinde deur	-2/+10 -22/-15

E INSTALLATIE EN MONTAGE

E.1 Inleiding



WAARSCHUWING

Zie “*Waarschuwing en veiligheidsinformatie*”.

Om de goede werking van het apparaat te garanderen en om de veilige omstandigheden tijdens het gebruik te handhaven dient u de aanwijzingen die in dit hoofdstuk opgenomen zijn nauwkeurig op te volgen.

Controleer nadat het apparaat op zijn plaats is gezet of het waterpas staat en pas de stand, indien nodig, aan. Als het apparaat niet waterpas staat kan dit leiden tot een slechte werking.



PAS OP

Alvorens het apparaat te verplaatsen moet gecontroleerd worden of de hefcapaciteit van het hefwerktuig dat gebruikt wordt geschikt is voor het gewicht van het apparaat.



LET OP:

Apparaten met ingebouwde koeleenheid moeten in verticale stand verplaatst worden. Indien het apparaat in horizontale stand verplaatst wordt, moet hij eerst enkele uren in de verticale stand blijven staan, voordat u hem in bedrijf stelt.



PAS OP

- Plaats het apparaat in een geventileerde ruimte, uit de buurt van warmtebronnen zoals radiatoren of airconditioningsinstallaties, zodat de elementen van de koeleenheid goed gekoeld kunnen worden.
- Dek de condensor nooit af, ook niet tijdelijk, om te voorkomen dat dit nadelige gevolgen heeft voor de goede werking van de condensor en dus van het apparaat.
- Het apparaat mag pas naar de plaats van installatie gebracht worden en losgemaakt worden van de verpakkingsbasis op het moment van installatie.

E.2 Verantwoordelijkheden van de klant

De taken, vereisten en werkzaamheden die de Klant moet uitvoeren zijn de volgende:

- controleer of de vloer, waarop het apparaat geplaatst wordt, waterpas is;
- zorg dat u over een geaard stopcontact beschikt waarvan de capaciteit geschikt is met het oog op het opgenomen vermogen dat op het typeplaatje staat vermeld;
- zorg voor een magnetothermische, hogegevoeligheids-differentiaalschakelaar met handbediende terugstelling;



LET OP:

Raadpleeg voor informatie m.b.t. de elektrische aansluiting “A.11 *Elektrische aansluitingen*”.

E.3 Instructies voor het uitpakken

Verricht de volgende handelingen om het apparaat uit te pakken:




- snijd, indien aanwezig, de spanbanden door en verwijder de beschermende folie, pas op dat het plaatwerk niet beschadigd raakt door eventueel gebruikte scharen of messen;

- Verwijder, indien aanwezig, de kap (van karton), de hoeken van polystyreen en de verticale beschermstukken;
- bij apparaten met een roestvrijstalen oppervlakken, de beschermende folie heel langzaam verwijderen, zonder deze te scheuren om te voorkomen dat er lijmresten achterblijven;
- als dit toch gebeurt moet u de lijmresten met een niet bijtend oplosmiddel verwijderen en het oppervlak vervolgens goed afspoelen en afdrogen;
- het wordt geadviseerd alle roestvrij stalen oppervlakken te behandelen met een in vaseline-olie gedoopte doek, hierdoor ontstaat een beschermend laagje.

E.4 Het weggooien van de verpakking

Het verpakkingsmateriaal moet worden weggegooid in overeenstemming met de voorschriften die van toepassing zijn in het land waar het apparaat gebruikt wordt. Alle materialen die gebruikt zijn voor de verpakking zijn milieuvriendelijk.

Ze kunnen zonder gevaar bewaard worden, ze kunnen gerecycled worden of verbrand worden in een afvalverbrandingsinstallatie. De kunststof componenten die eventueel gerecycled kunnen worden zijn als volgt aangeduid:

 PE	Polyethyleen <ul style="list-style-type: none"> • Buitenverpakking • Zak met instructies
 PP	Polypropreen <ul style="list-style-type: none"> • Riempjes
 PS	Piepschuim <ul style="list-style-type: none"> • Beschermende delen rondom de hoeken

De onderdelen van hout en karton kunnen tot afval verwerkt worden met inachtneming van de in het land van gebruik geldende voorschriften.

E.5 Plaatsing

Volg tijdens het installeren van het apparaat alle daarvoor geldende veiligheidsvoorschriften op, inclusief de aanwijzingen betreffende brandpreventie.

Indien het apparaat in een omgeving geïnstalleerd wordt waar bijtende stoffen zijn (chloor enz.), wordt geadviseerd om alle roestvrijstalen oppervlakken met een met vaselineolie doordrenkte doek af te nemen, zodat er een beschermend laagje ontstaat.

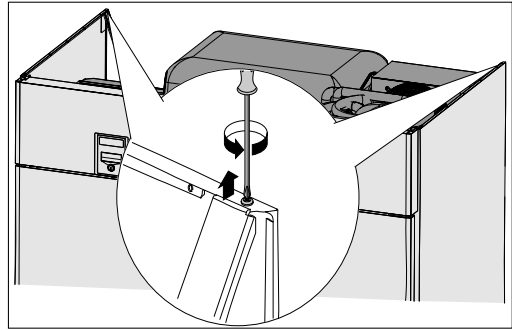
Het apparaat opstellen:

- zet het apparaat neer op de van te voren gekozen plaats;
- stel het apparaat qua hoogte af en zet het door middel van de verstelbare poten waterpas; controleer tegelijkertijd of de deur goed open- en dichtgaat.

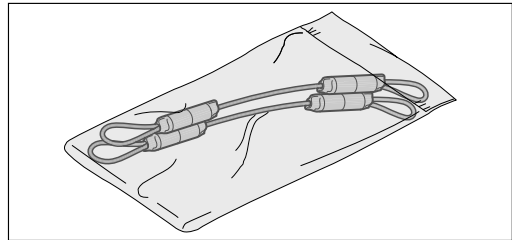
E.6 Bevestiging van anti-omkantelingskabels op modellen met glazen deur en pootjes

Zorg er bij het installeren van het apparaat voor dat de anti-kantelkabels worden gemonteerd. Ga voor het monteren als volgt te werk:

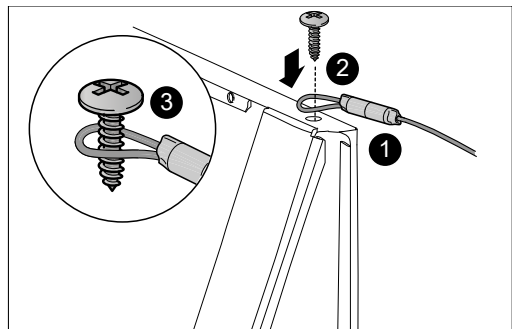
1. maak de twee Phillips-schroeven waarmee de beugel aan de achterkant op de bovenkant van de machine is vastgezet los, zoals in de afbeelding wordt getoond;



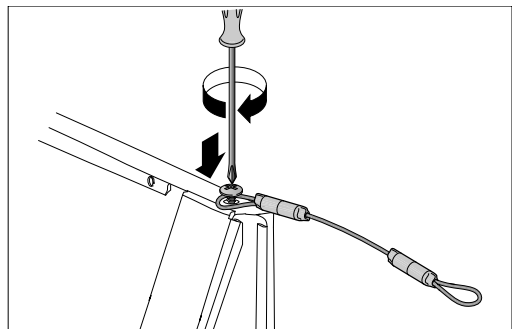
2. haal de kabels uit hun verpakking;



3. bevestig een lus van de kabel aan de schroef;



4. draai de schroef samen met de kabel weer vast aan de bovenkant van het apparaat;



5. de kabel moet vervolgens met een plug aan de wand worden bevestigd om het apparaat permanent vast te zetten;
6. Herhaal dezelfde handeling voor de andere kabel.

E.7 Wateraansluiting

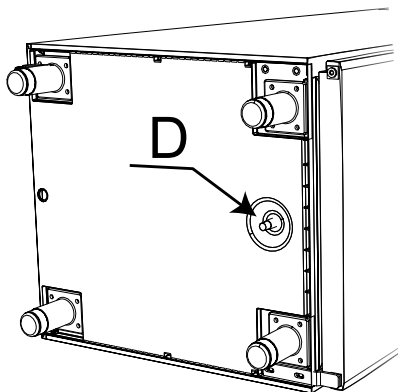


PAS OP

De aansluiting op de waterleiding moet uitgevoerd worden door gespecialiseerd personeel.

Het apparaat is voorzien van een waterafvoer waarin eventueel in de cel aanwezig water kan wegstromen. Sluit de afvoergoot "D" van de cel, die op de bodem van het apparaat zit en voorzien is van een afsluitdop, aan op een afvoer. De afvoer heeft een doorsnede van "17,5 mm", derhalve

adviseren wij u deze aan te sluiten op een afvoerslang van "17,5 mm".



E.8 Omkeren van de draairichting van de blinde deuren

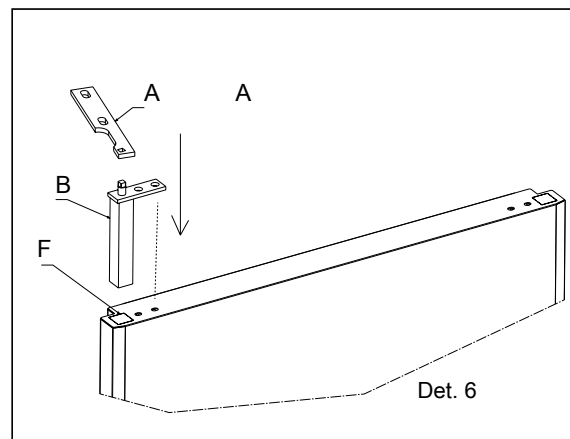
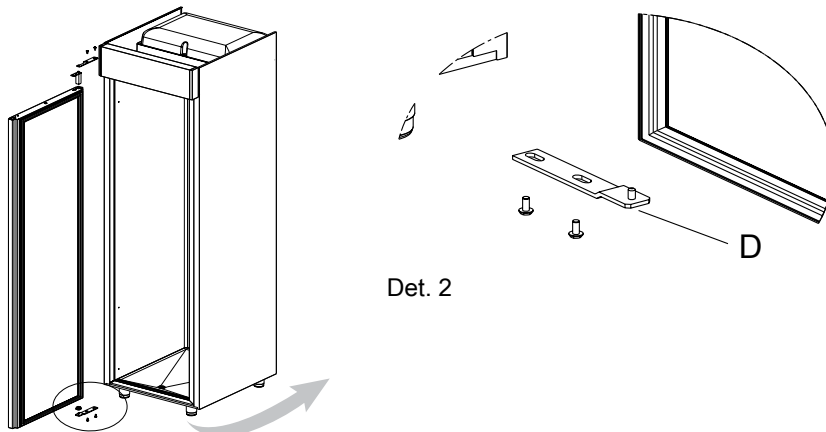
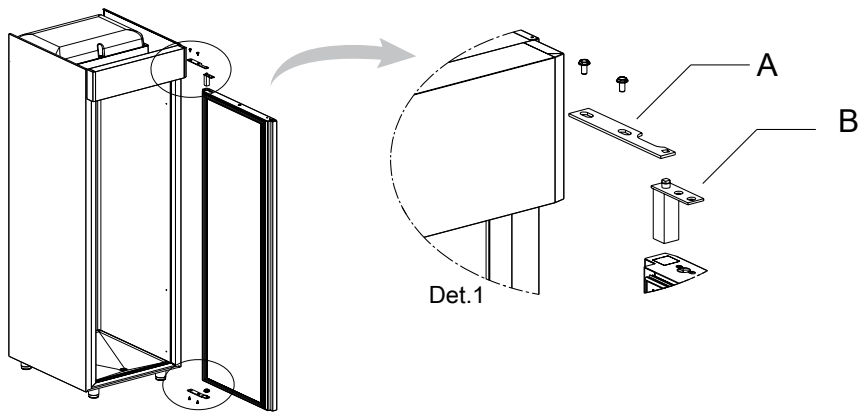


PAS OP

De gebruiker kan de openingsrichting van de deur niet bij alle modellen met een glazen deur omkeren. De modellen met glazen deur worden geleverd met een opening van links naar rechts. Wend u tot de Klantenservice om de openingsrichting van de deur van gekoelde modellen om te keren.

De koelkasten met één deur worden gewoonlijk geleverd met opening naar rechts. Bij het omkeren van de draairichting naar links, dient u als volgt te werk te gaan:

- open het bedieningspaneel door de 2 schroeven, die tussen het paneel en de deur zitten, los te draaien;
- draai de 2 bevestigingsschroeven van de beugel "A" en de schroef waarmee het scharnier "B" bevestigd is, los (detail 1);
- verwijder de deur en demonteer scharnier "B" van rechts naar links, breek het lipje "F" op de tegenoverliggende kant af, monteer onderdeel "B" (detail 6) en de beugel zoals getoond in de afbeelding;
- demonteer de onderste beugel "D", monteer deze weer op de tegenoverliggende kant in de daarvoor bedoelde zitting (detail 2);
- plaats de deur op de onderste beugel "D";
- plaats de bovenste beugel "A" tussen de deur en de bovenkant van het apparaat, door de bevestigingsbouten aan te draaien;
- voordat de bouten worden aangehaald, de deur uitlijnen ten opzichte van het bedieningspaneel van het meubel door de onderste en bovenste beugels af te stellen, controleer daarbij de juiste afdichting aan alle kanten van het meubel;
- haal daarna de bouten aan waarmee de beugels zijn bevestigd.



E.9 Omkeren van de draairichting van halve deuren

De koelkasten worden gewoonlijk geleverd met opening naar rechts.

De handelingen die uitgevoerd moeten worden zijn beschreven in de vorige paragraaf, vervang de referentie "D" door die van "F" (detail 3)

- open het bedieningspaneel door de 2 schroeven, die tussen het paneel en de deur zitten, los te draaien;
- draai de 2 bevestigingsschroeven van de beugel "A" en de borgschroef van scharnier "B" van de bovenste deur los;
- verwijder de deur en demonteer scharnier "B" van rechts naar links, breek het lipje "F" op de tegenoverliggende kant af, monteer onderdeel "B" (detail 6) en de beugel zoals getoond in de afbeelding;
- verwijder de middelste beugel "G" (detail 4) en monteer hem op de tegenoverliggende kant van het meubel, verwijder de onderste beugel "D" en monteer deze weer op de tegenoverliggende kant in de daarvoor bedoelde zitting (detail 5);
- plaats de onderste deur op de onderste beugel "D";

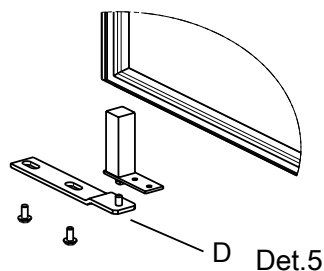
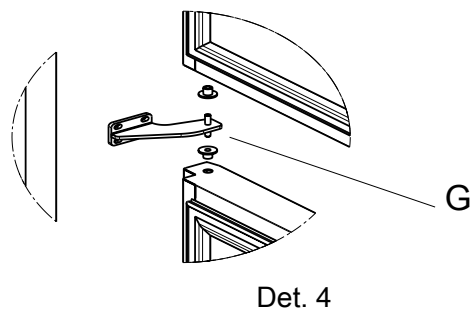
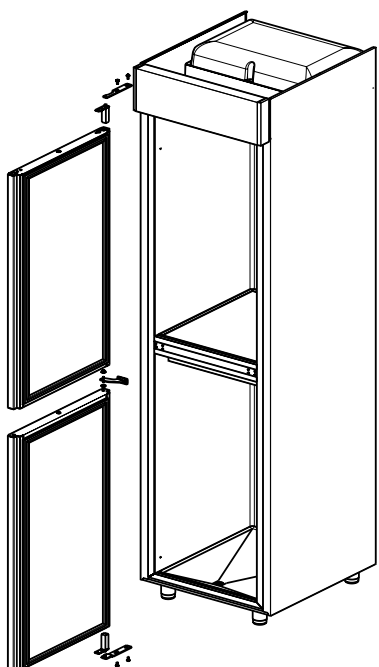
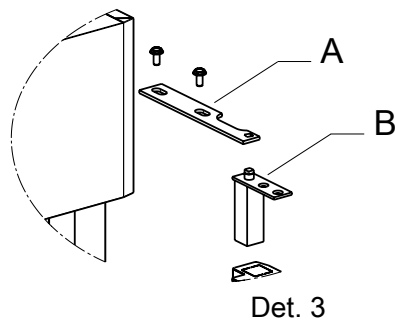
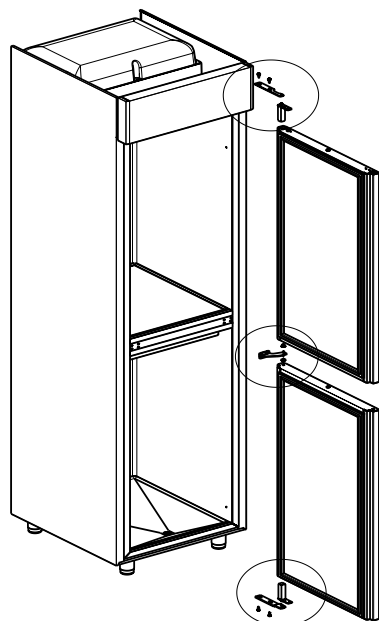
- bevestig de middelste beugel "E";
- plaats de bovenste deur op de middelste beugel "G";
- plaats de bovenste beugel "A" tussen de deur en de bovenkant van het apparaat, door de bevestigingsbouten aan te draaien;
- voordat de bouten worden aangehaald, de deur uitlijnen ten opzichte van het bedieningspaneel van het meubel door de onderste en bovenste beugels af te stellen, controleer daarbij de juiste afdichting aan alle kanten van het meubel;
- haal daarna de bouten aan waarmee de beugels zijn bevestigd.



LET OP:

Na voltooiing van de onderstaande handelingen, moeten de gaten die in het apparaat zitten afgesloten worden met de daarvoor bedoelde plastic doppen.

In het geval van installatie op een sokkel van cement, 2 gaten in de vloer boren ter hoogte van de bevestigingsschroeven van het onderste scharnier.



F VERWERKING TOT AFVAL VAN DE MACHINE



WAARSCHUWING

Zie “*Waarschuwing veiligheidsinformatie*”.

en

dat de compressor smeerolie en koelvloeistof bevat, die gerecycled kunnen worden en dat koelkastcomponenten tot speciaal afval behoren, dat onder stadsvuil valt.

Afhankelijk van het model moeten de deuren verwijderd worden voordat u het apparaat ontmantelt.

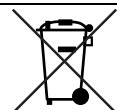
F.1 Procedure met betrekking tot het afvoeren van het apparaat

Zorg er wanneer het apparaat wordt afgedankt voor dat het niet in het milieu wordt achtergelaten.

In de diverse landen zijn verschillende wetgevingen van toepassing. U moet dan ook de voorschriften die bepaald worden door de wetten en de instanties in het land waar het apparaat afgevoerd wordt, in acht nemen.

Voordat u begint aan de ontmanteling van het apparaat, adviseren wij u de fysieke toestand van de machine zorgvuldig te controleren, met name of er geen delen van de structuur verzwakt of gebroken zijn.

De onderdelen van het apparaat moeten gescheiden worden afgevoerd, op basis van hun verschillende eigenschappen (bijv. metalen, oliën, vetten, plastic, rubber etc.); denk eraan



Dit symbool op het product geeft aan dat het niet dient te worden behandeld als huishoudelijk afval, maar dat het correct dient te worden verwijderd, ten einde alle mogelijke negatieve gevolgen voor het milieu en de volksgezondheid te voorkomen. Neem voor nadere informatie over de recycling van dit product contact op met de plaatselijke vertegenwoordiger of dealer van het product, de klantenservice of de plaatselijke instelling voor afvalverwerking.



LET OP:

Bij het ontmantelen van het apparaat moeten alle markeringen, deze handleiding en andere bij de apparatuur horende documentatie vernietigd worden.

CE