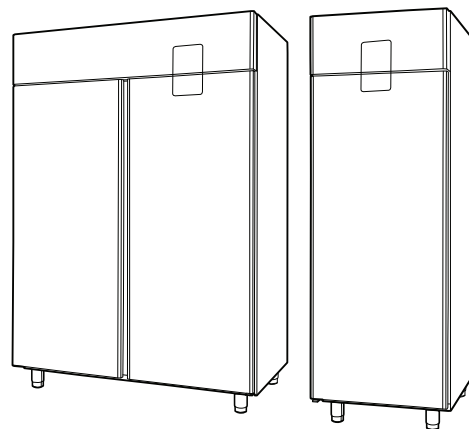


# Pystysuorat jääkaapit



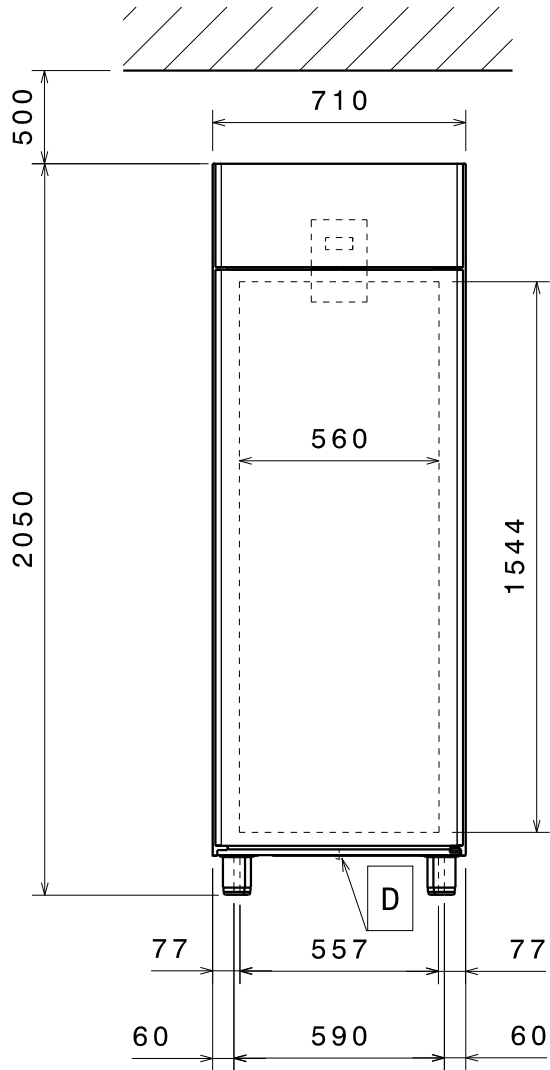
---

FI Asennusohjeet

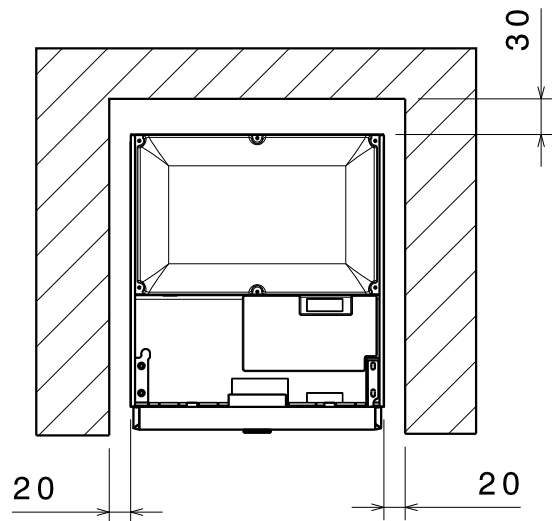
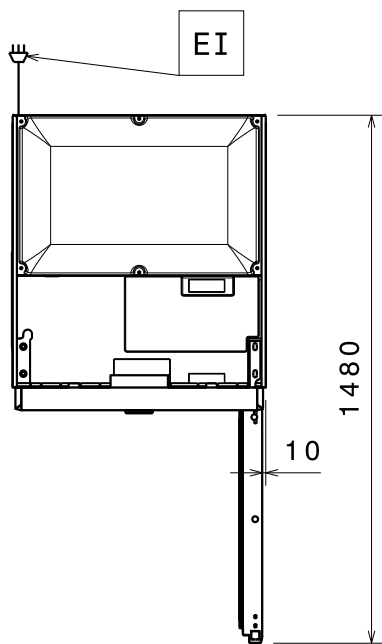
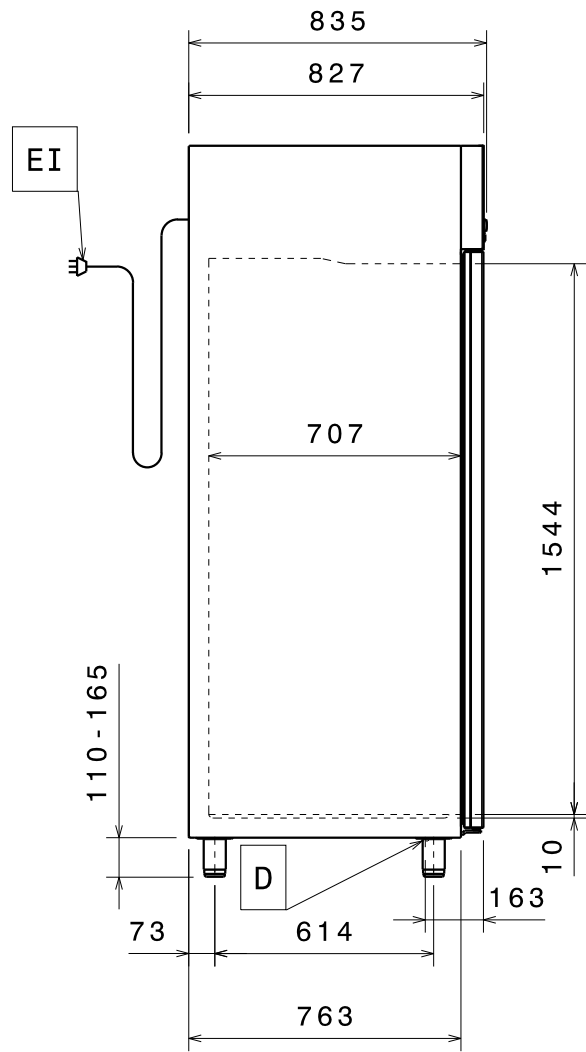


595R73700- 2024.02

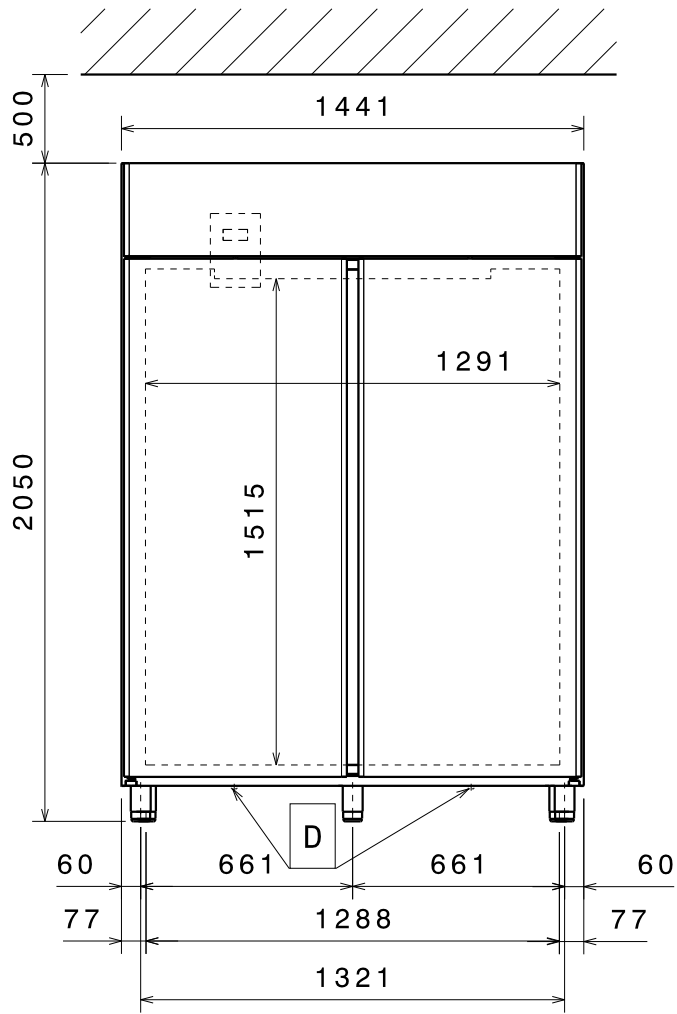
# Asennuskaavio



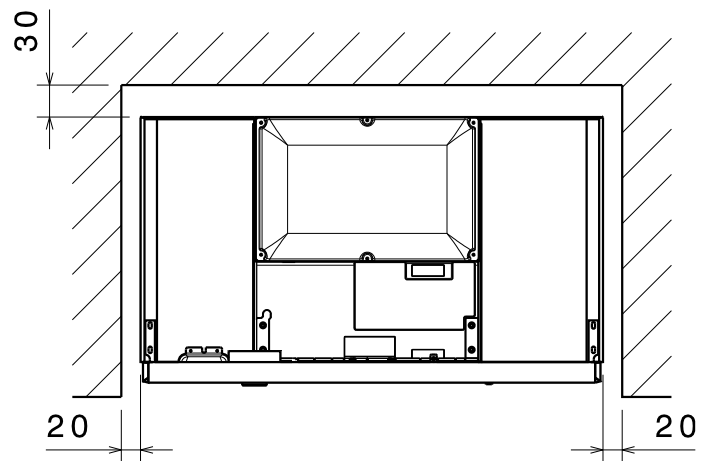
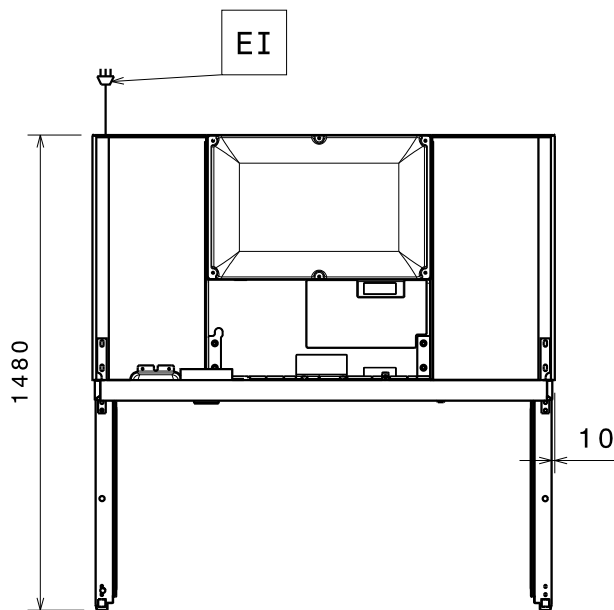
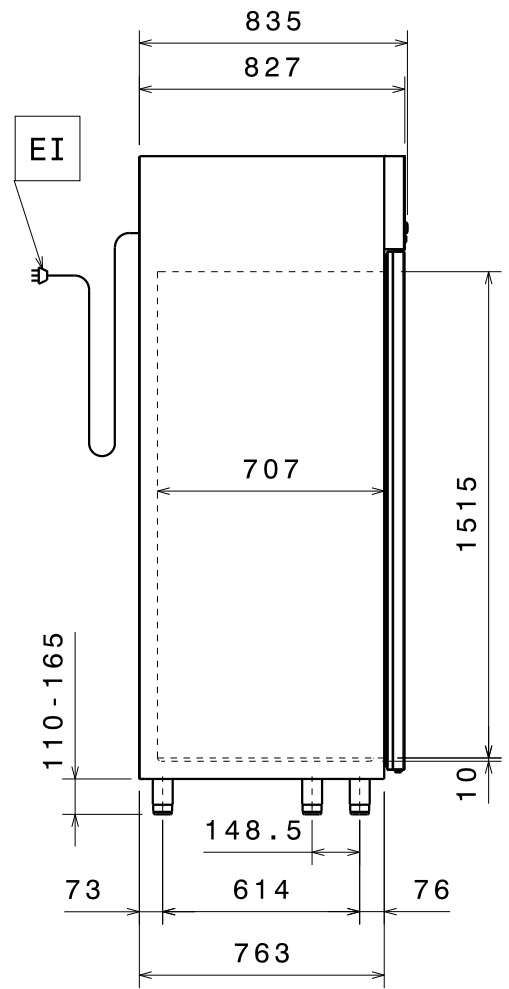
# Yksiovinen malli



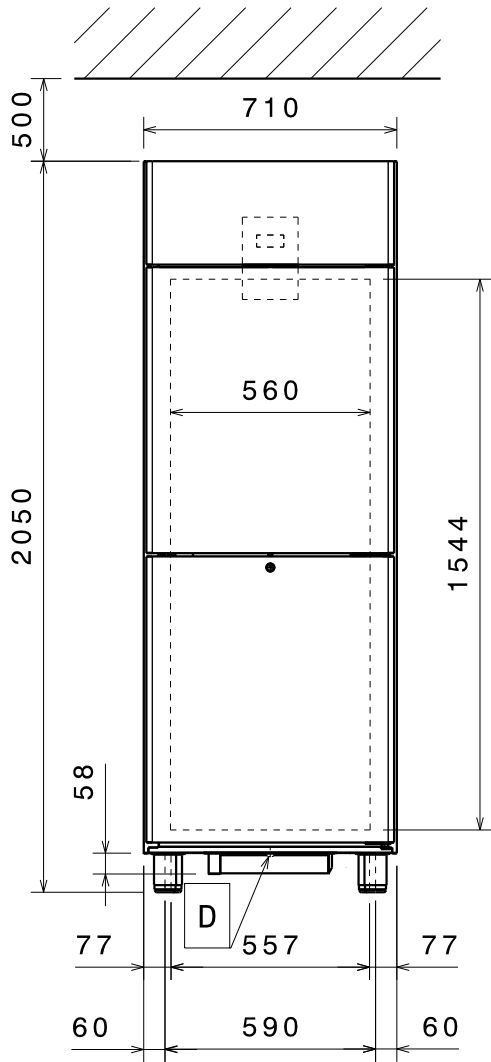
**Asennuskaavio**



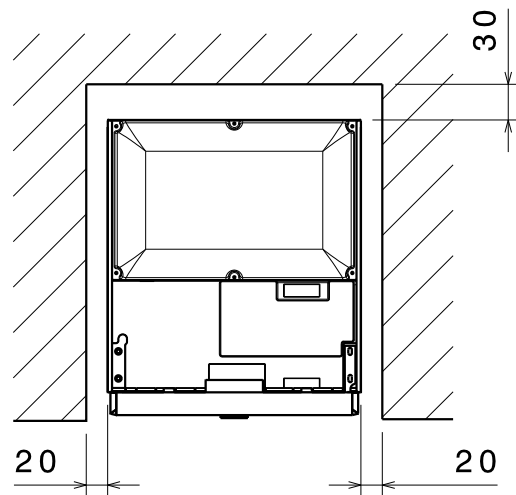
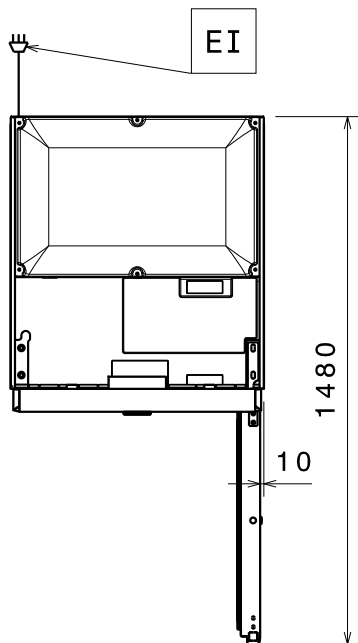
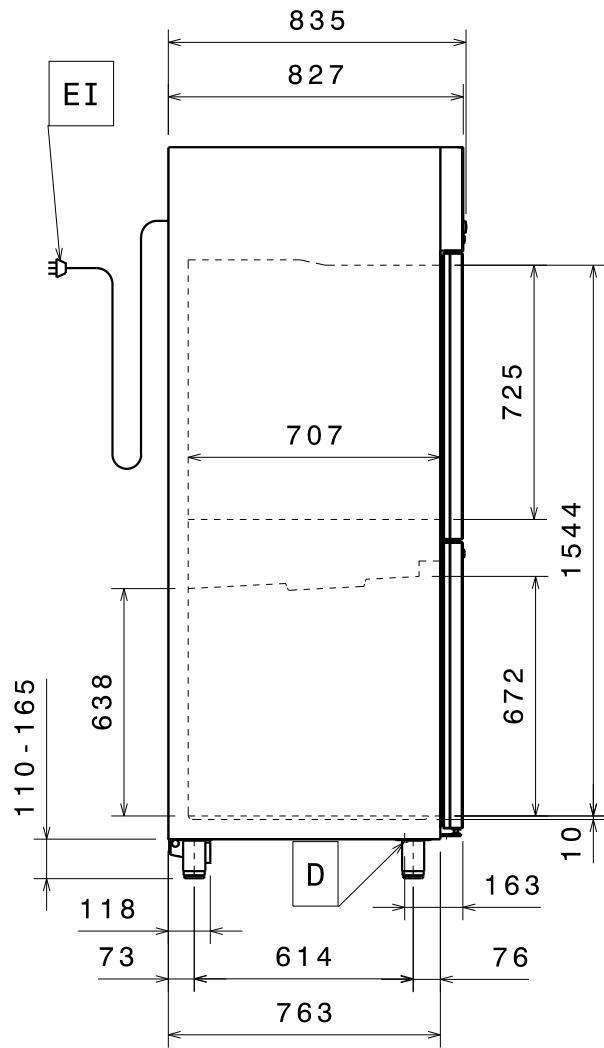
**Kaksiovinen malli**

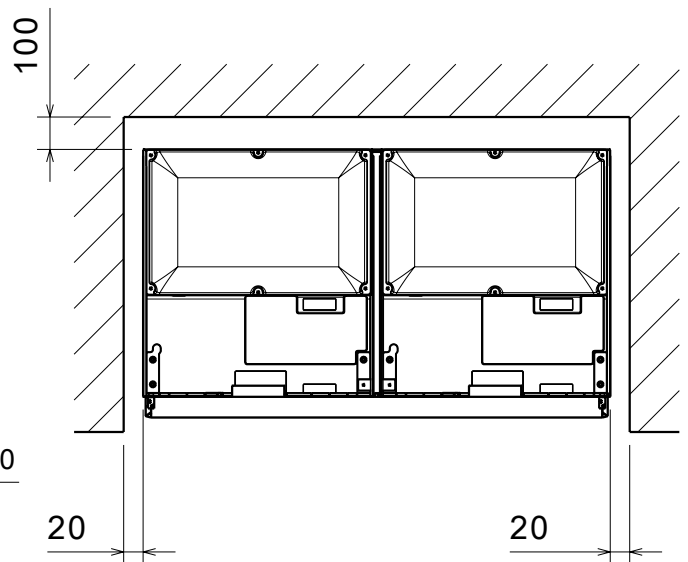
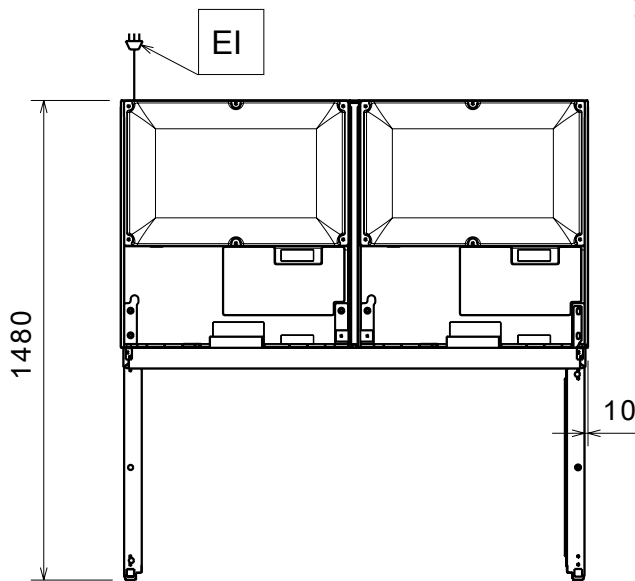
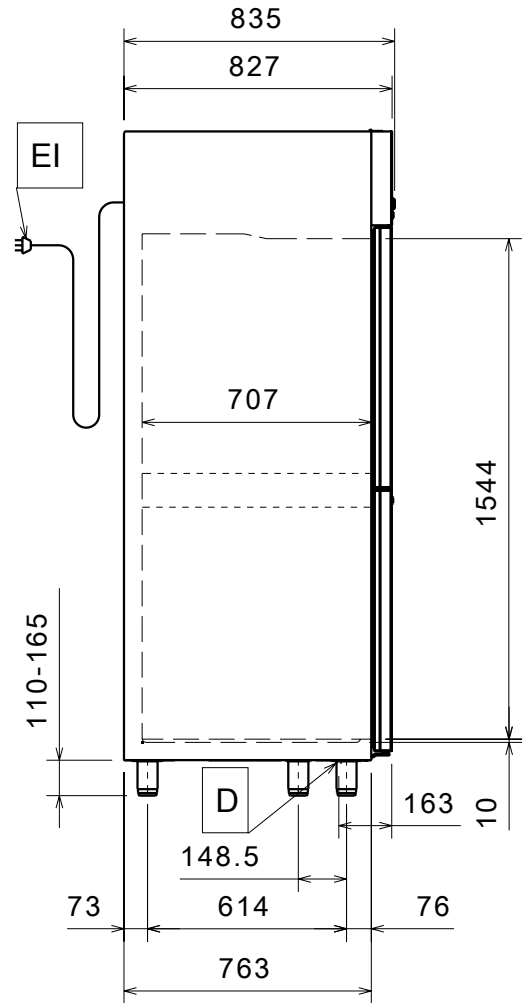
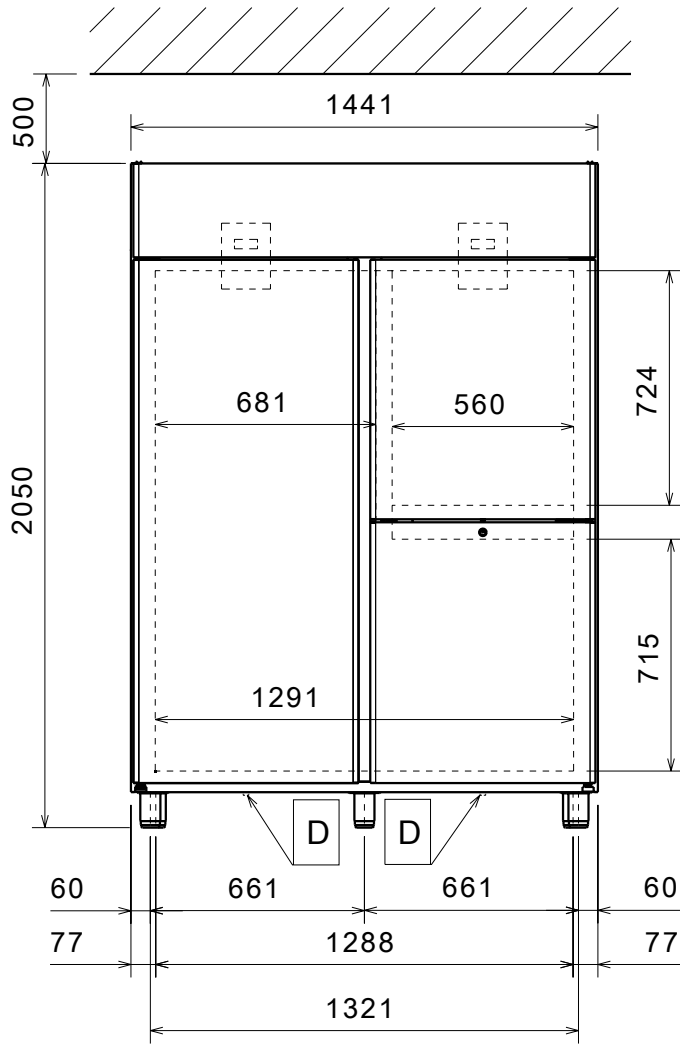


**Asennuskaavio**

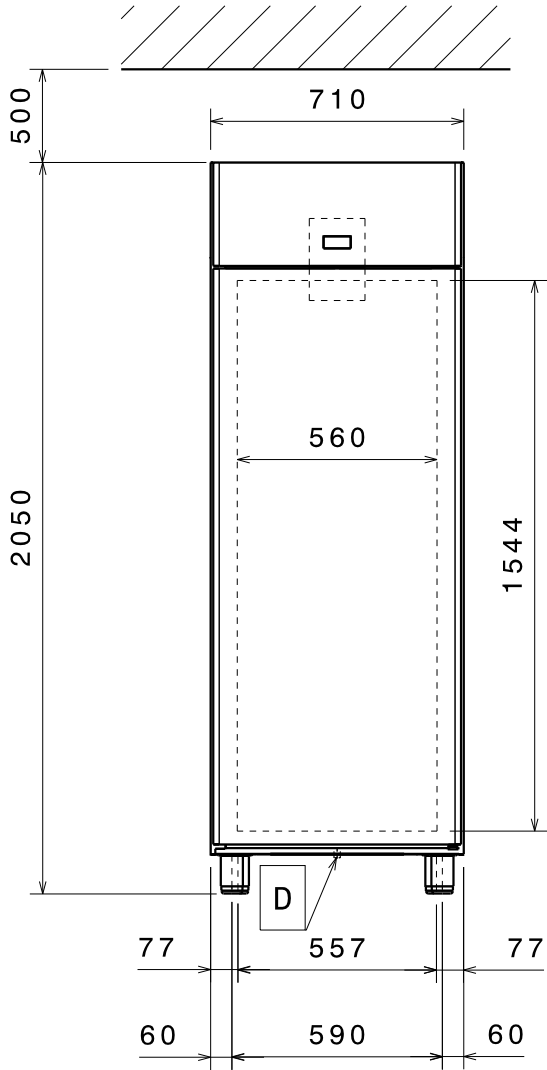


**Kahdella puoliovella varustettu malli**

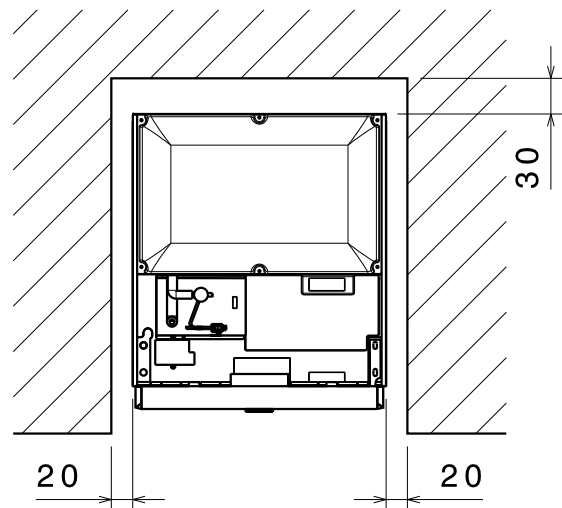
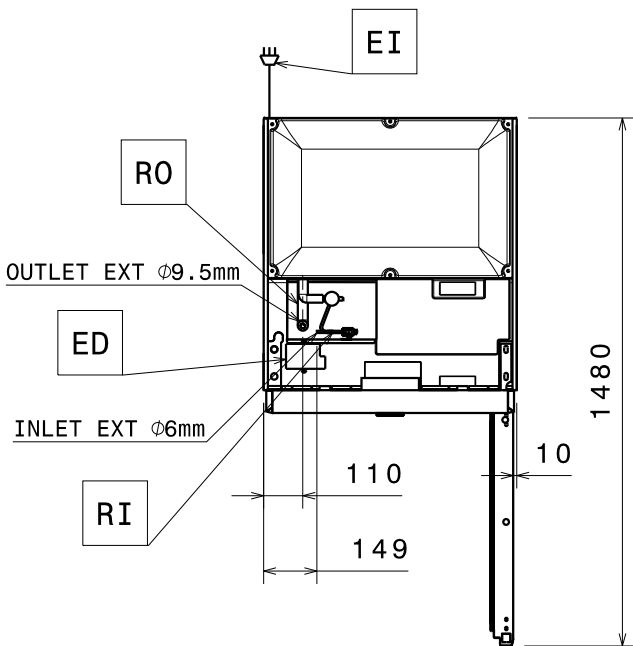
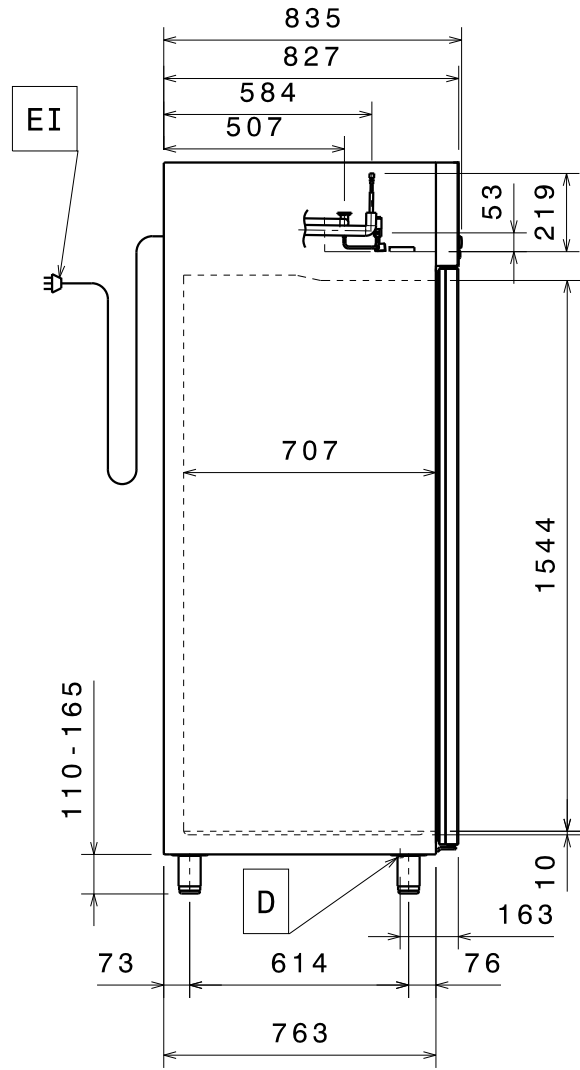




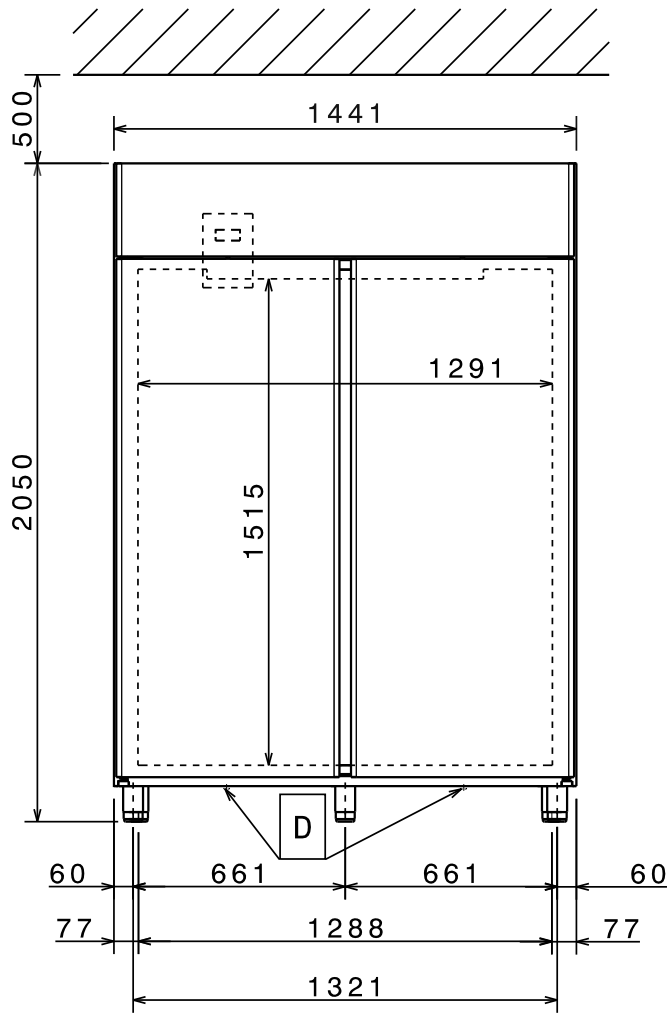
# Asennuskaavio



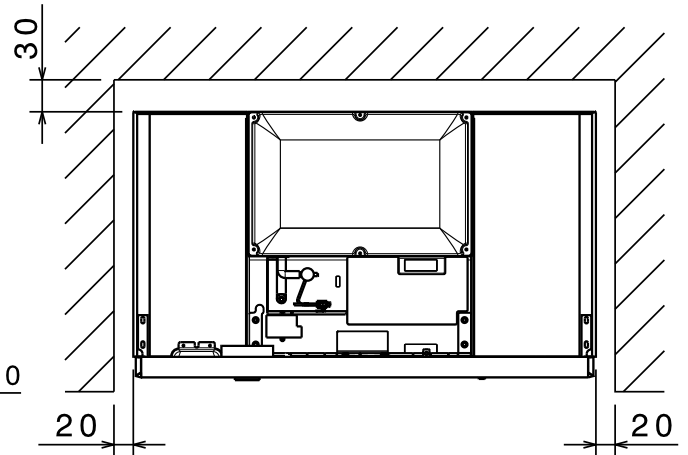
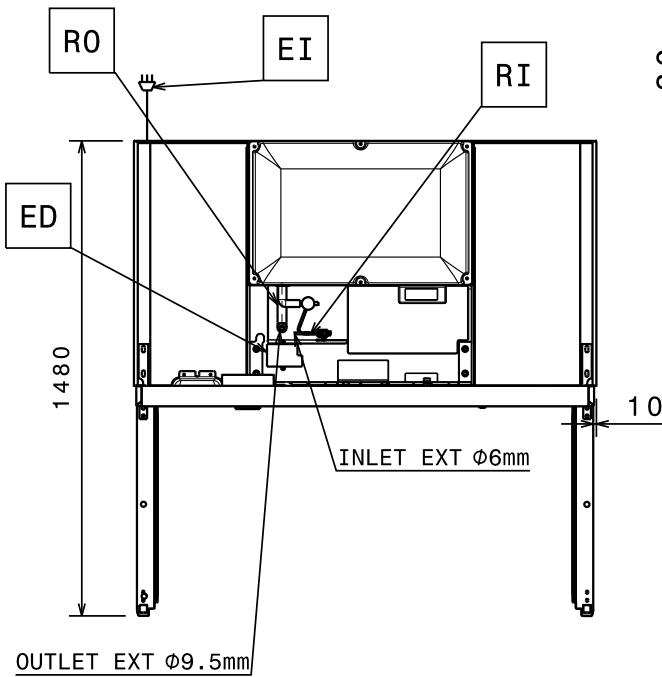
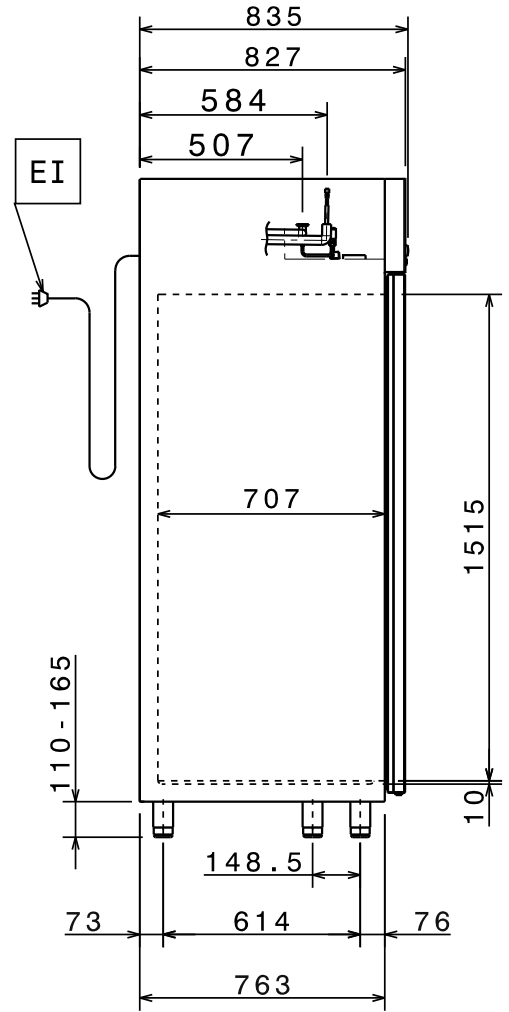
# Yksiovinen malli ulkopuolinen yksikkö



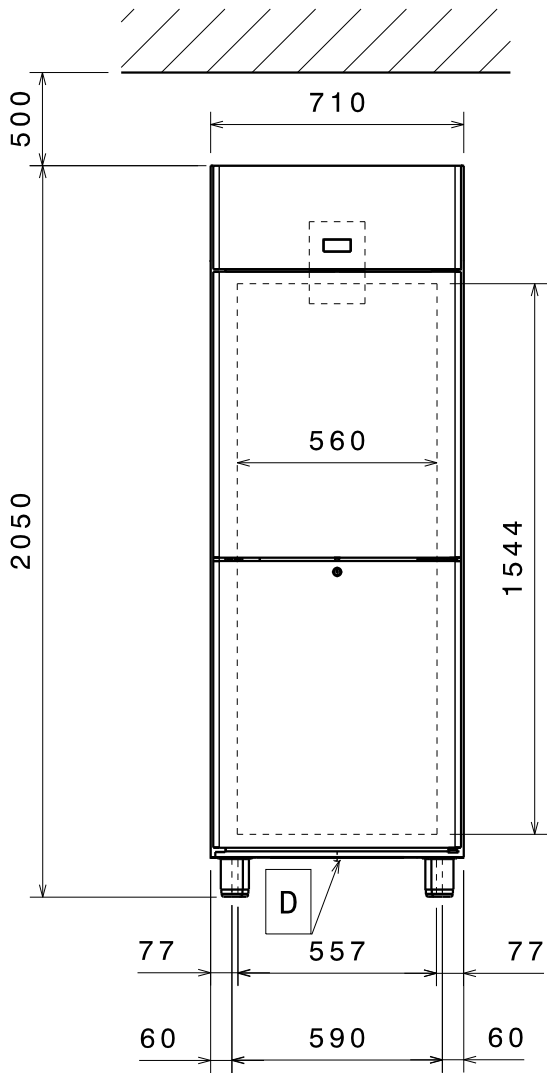
**Asennuskaavio**



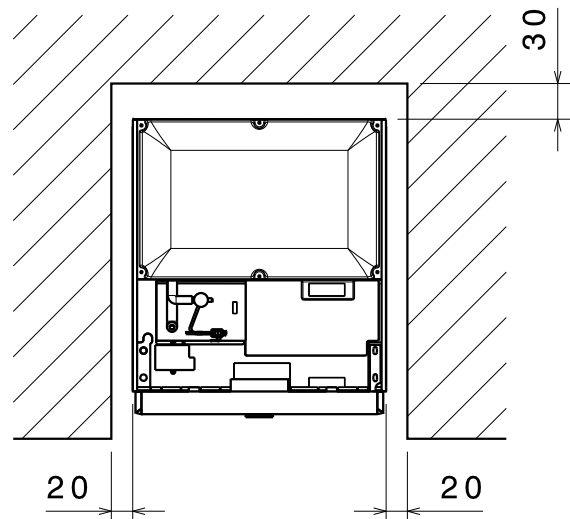
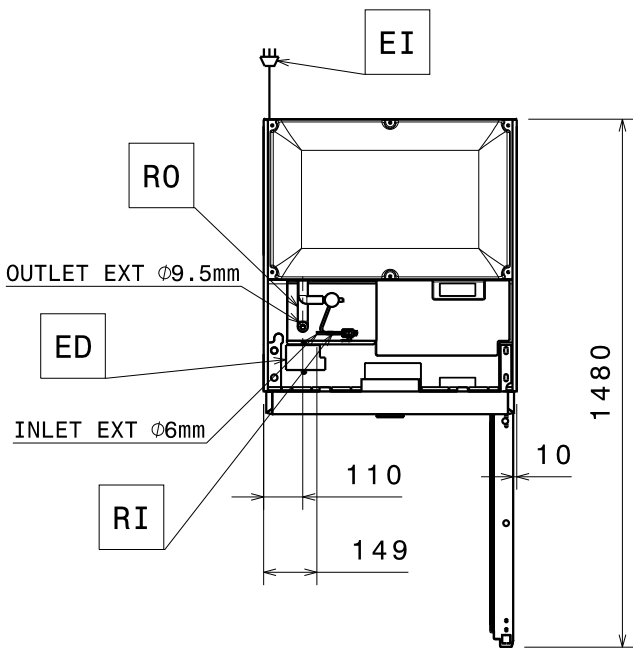
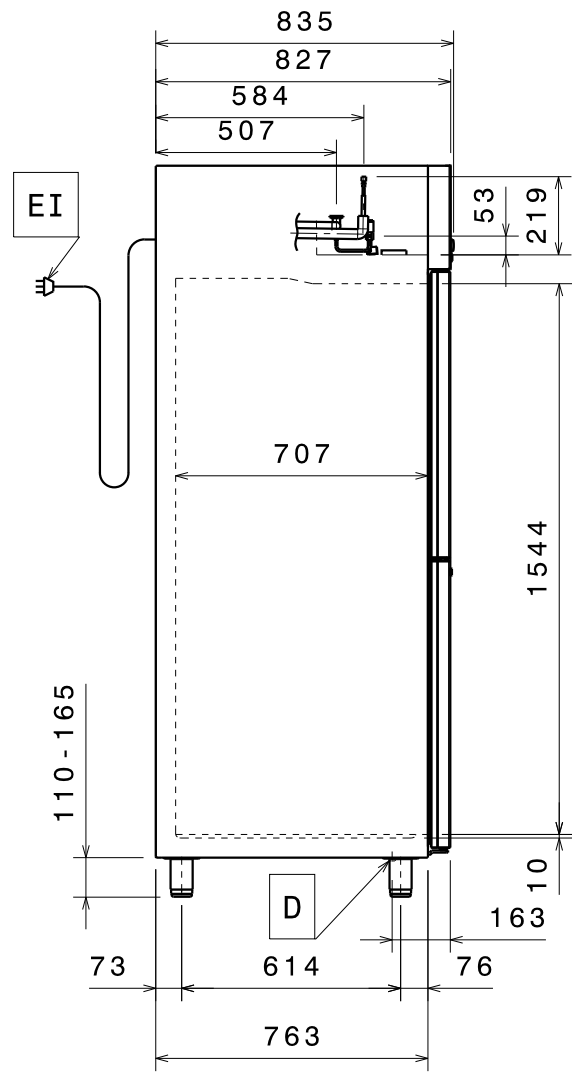
**Kaksiovinen malli ulkopuolinen yksikkö**



**Asennuskaavio**

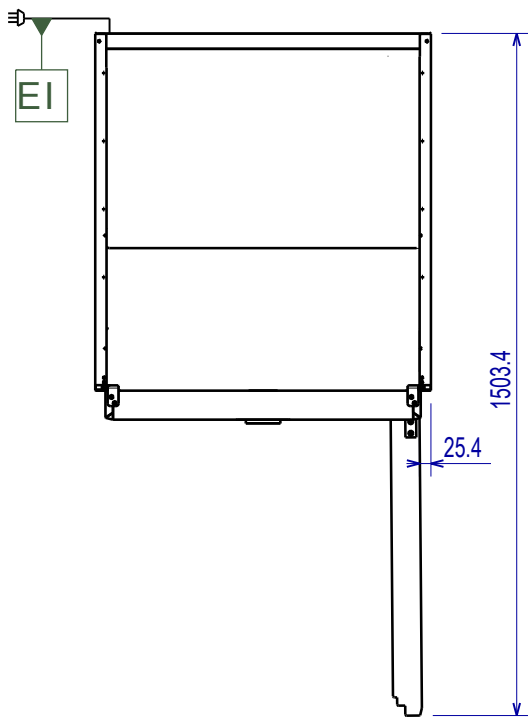
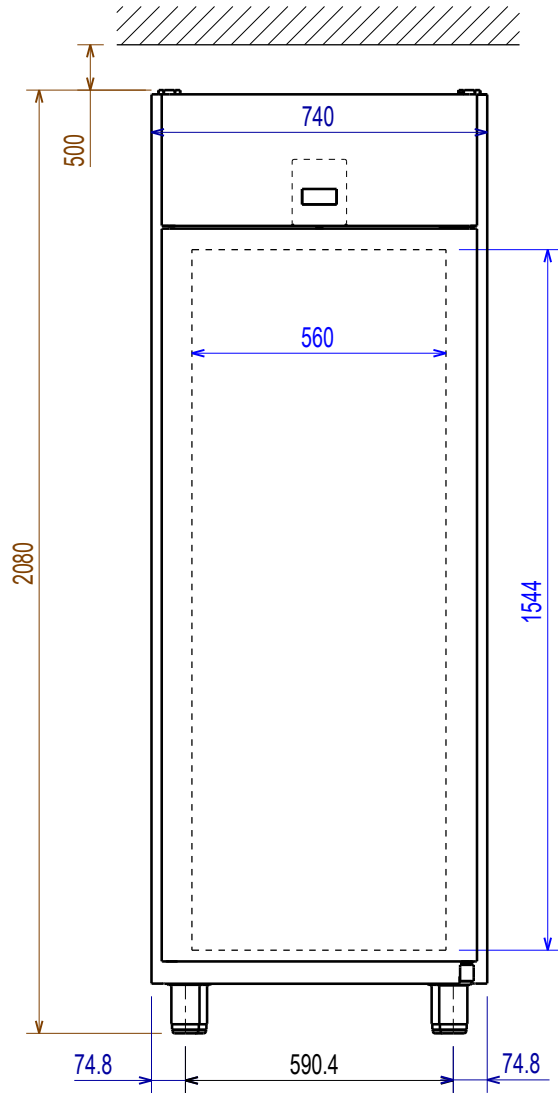


**Kahdella puoliovella varustettu malli ulkopuolinen yksikkö**

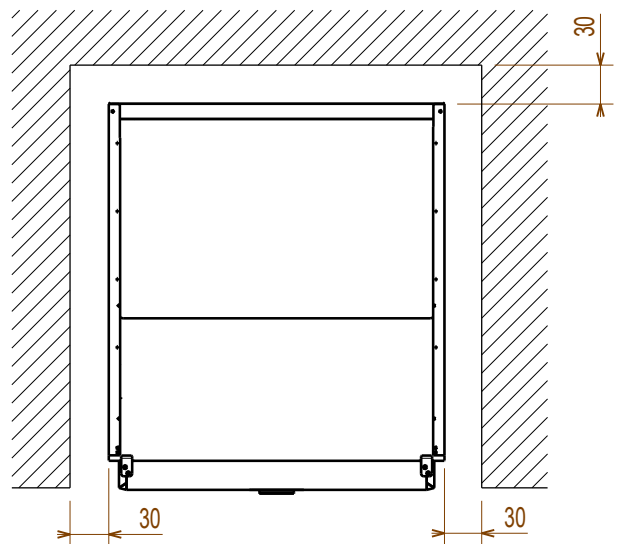
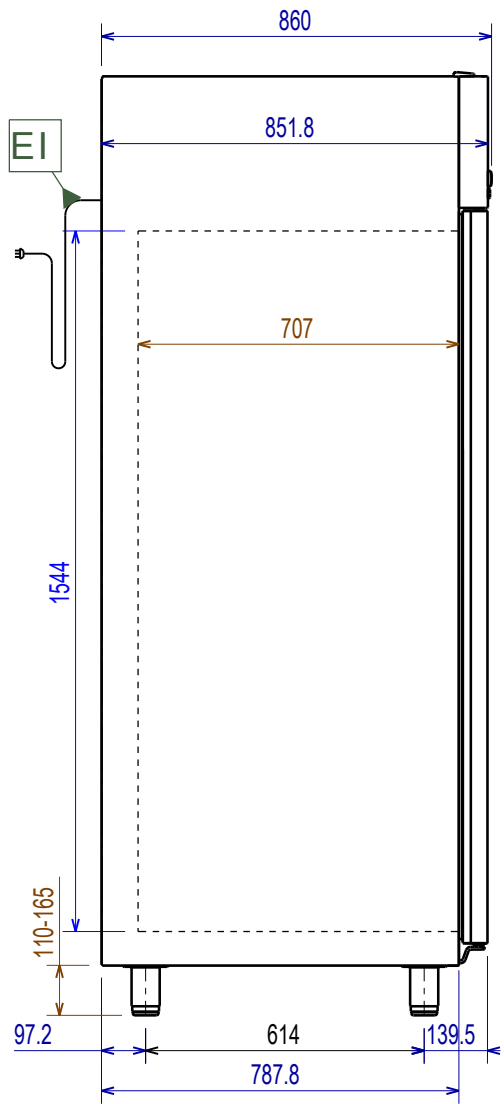




### Asennuskaavio

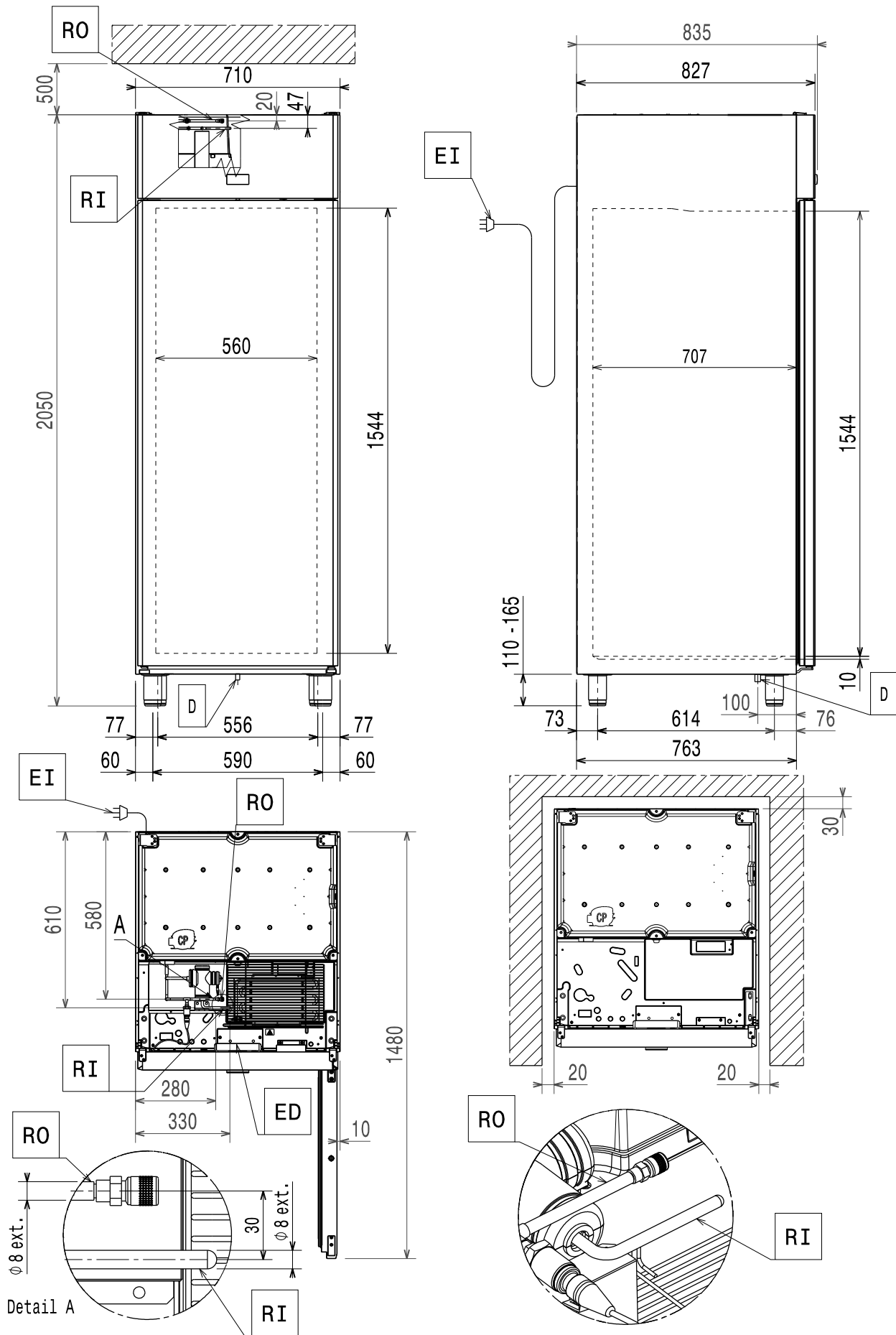


### Yksiovinen malli



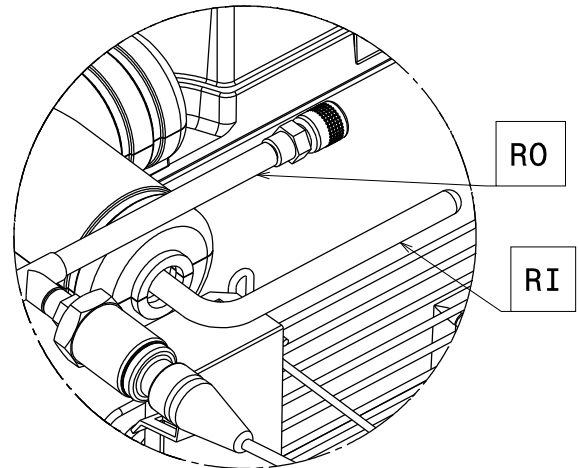
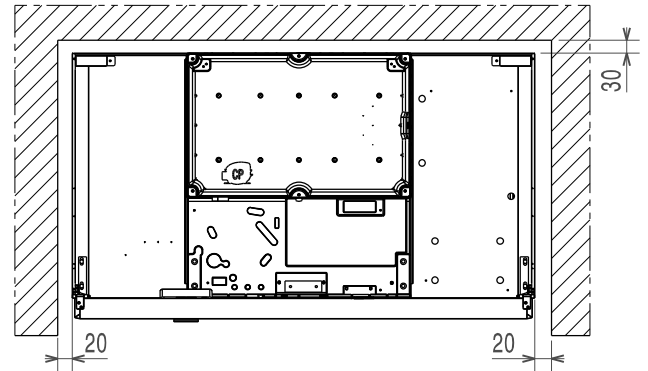
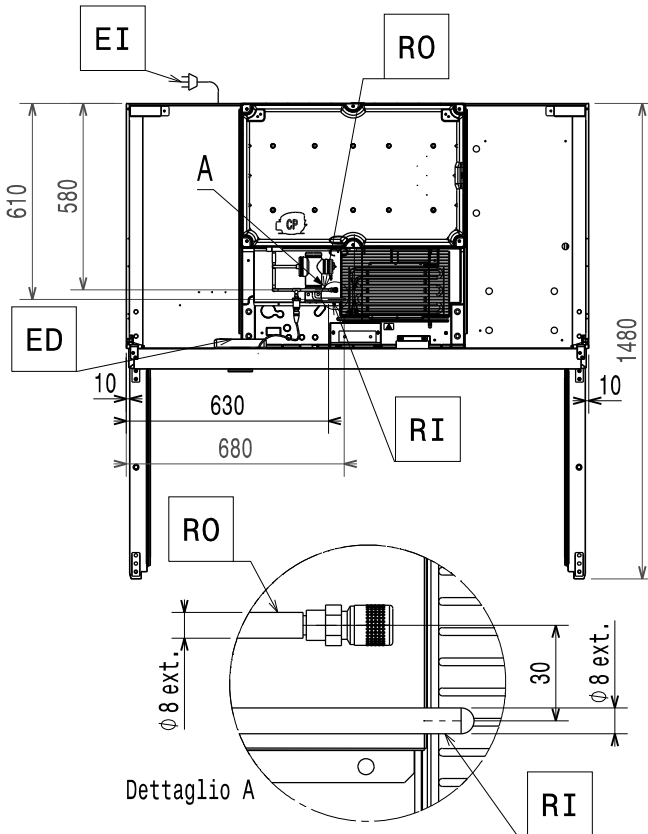
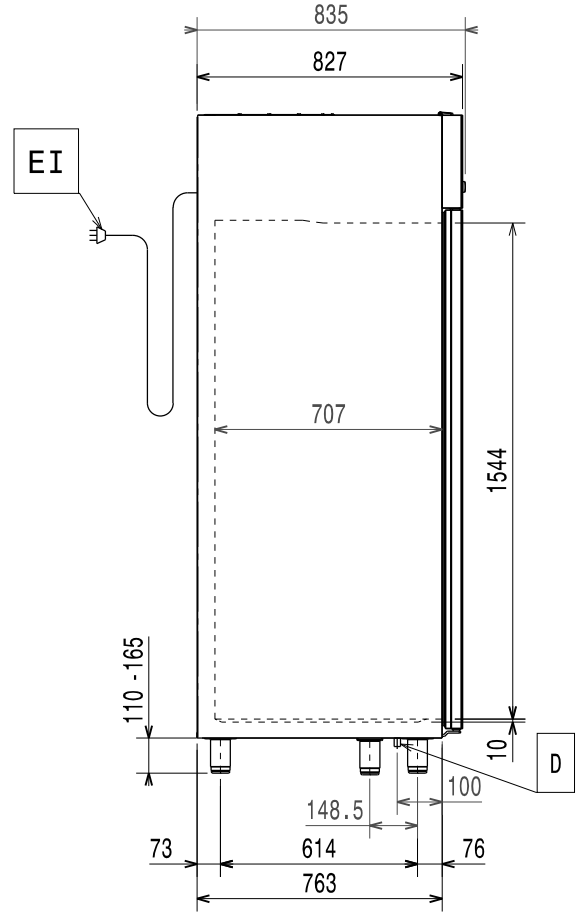
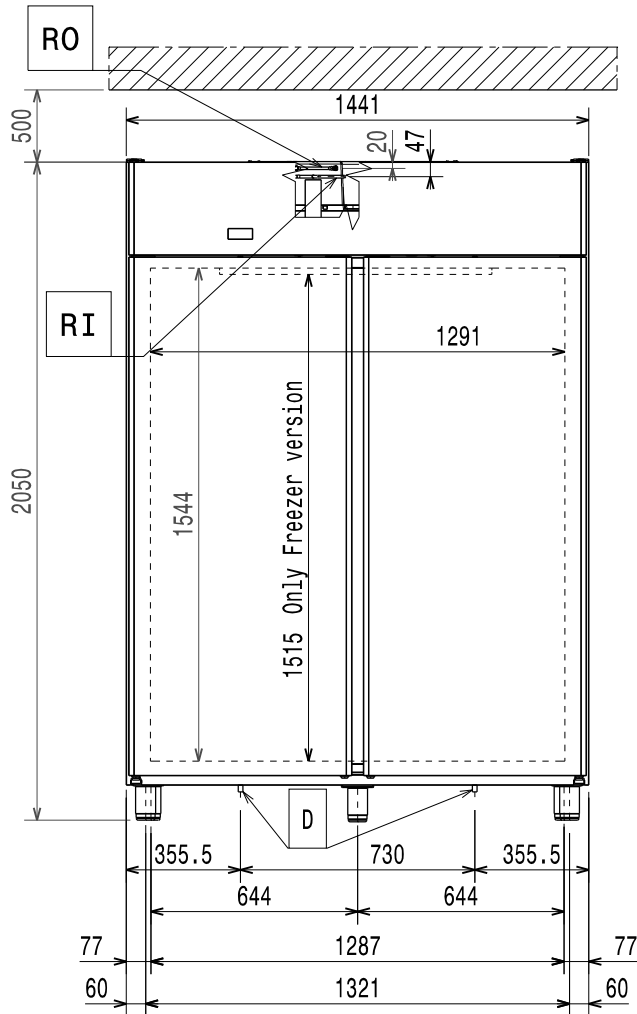
Asennuskaavio

Yksiovinen malli – venttiilillä varustettu CO2-  
etäyksikkö



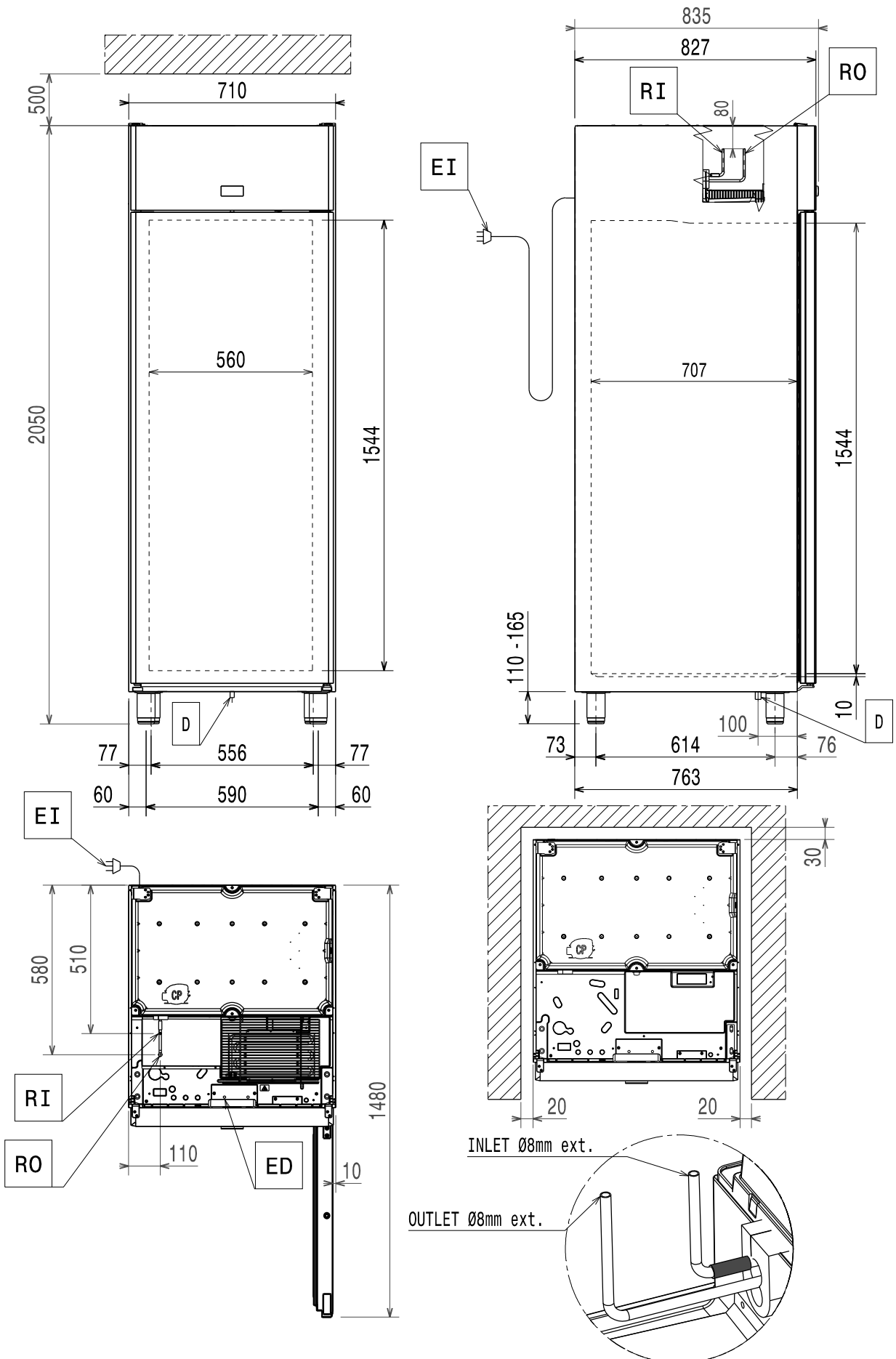
Asennuskaavio

Kaksiovinen malli – venttiilillä varustettu CO2-etäyksikkö



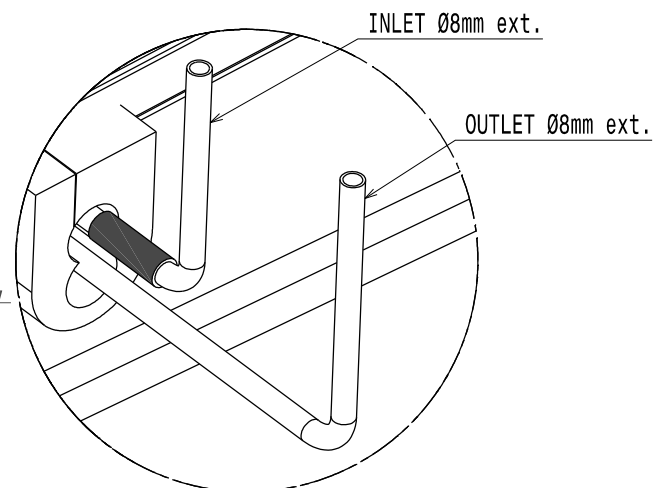
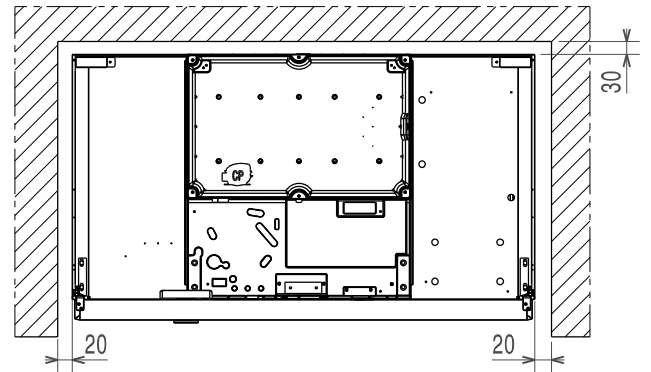
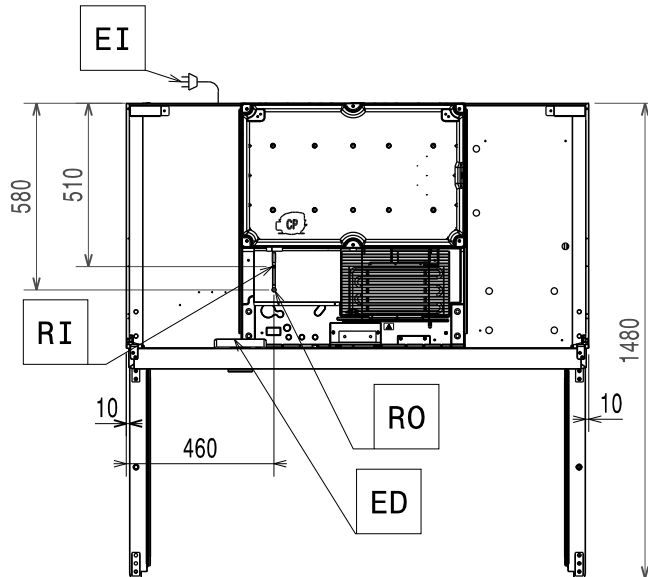
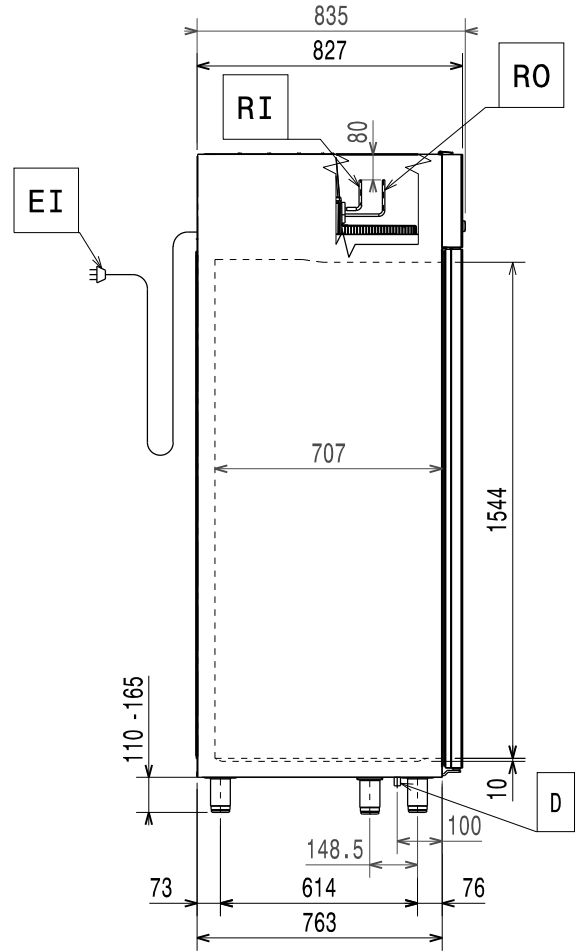
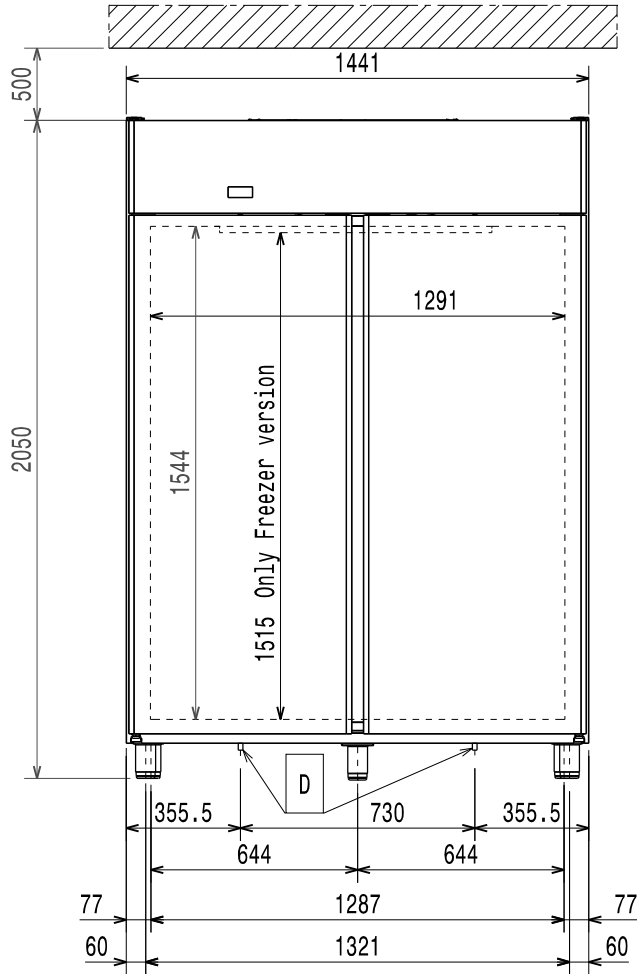
Asennuskaavio

Yksiovinen malli – CO2-etäyksikkö ilman venttiiliä



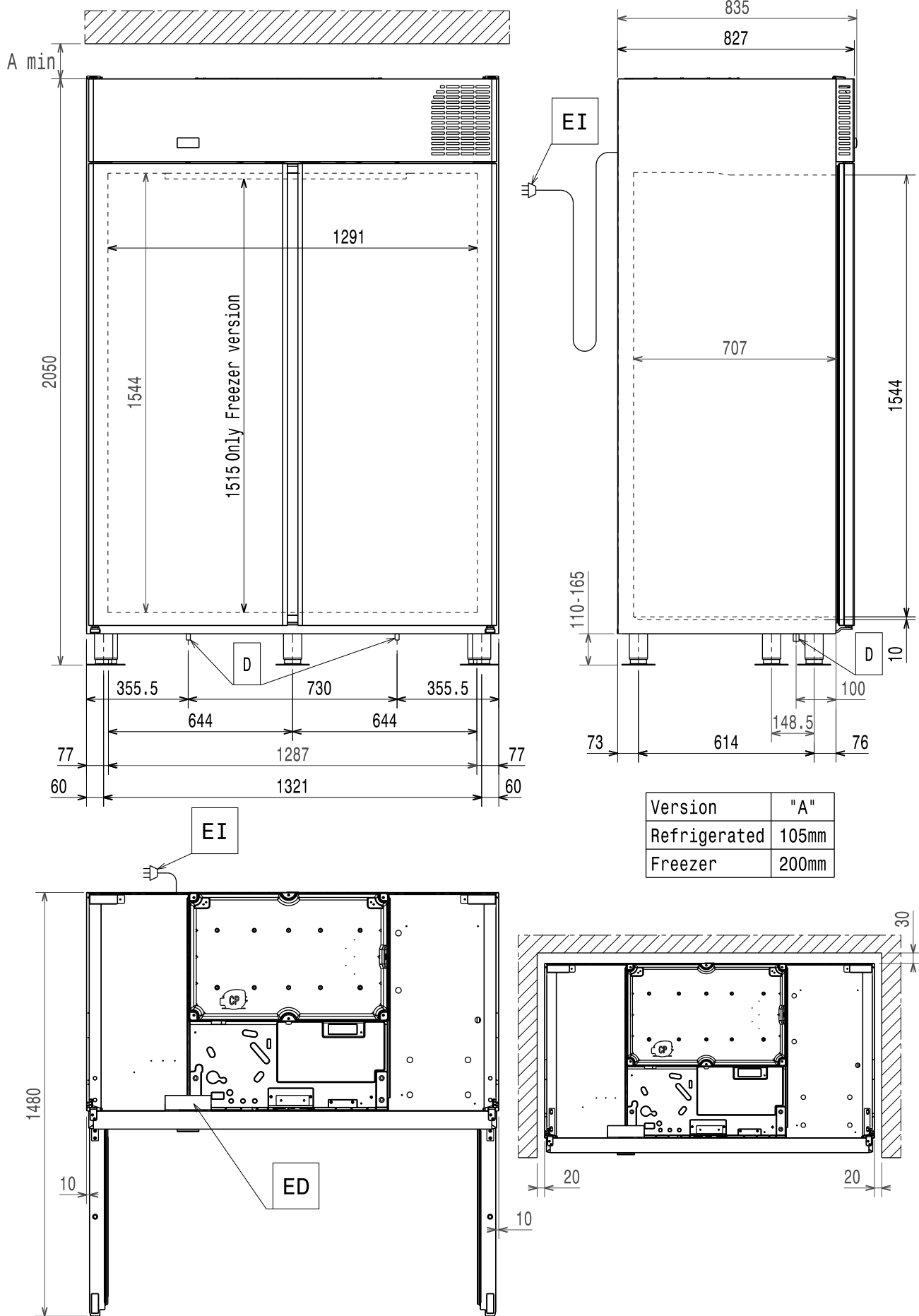
Asennuskaavio

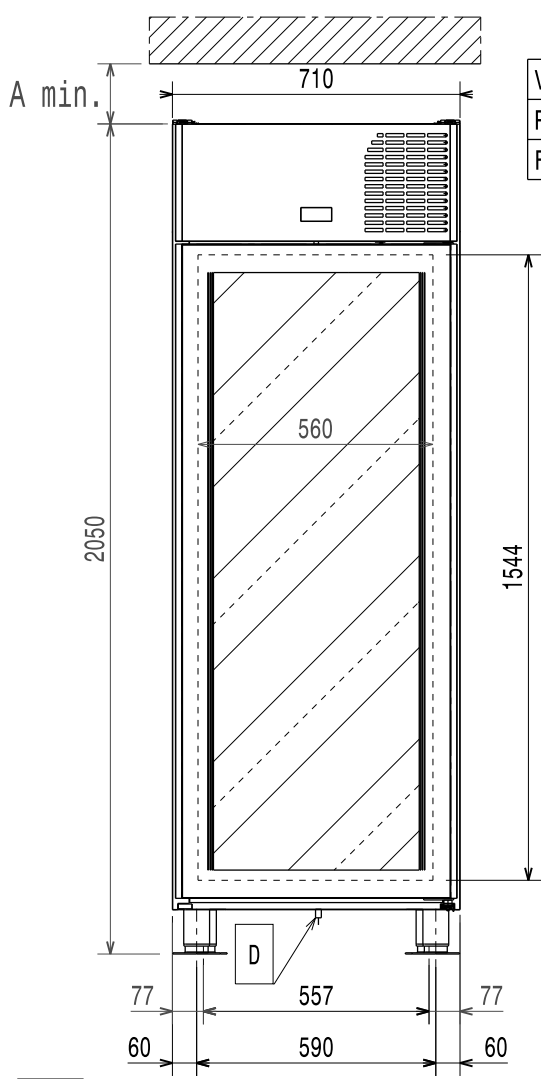
Kaksiovinen malli – CO2-etäyksikkö ilman venttiiliä



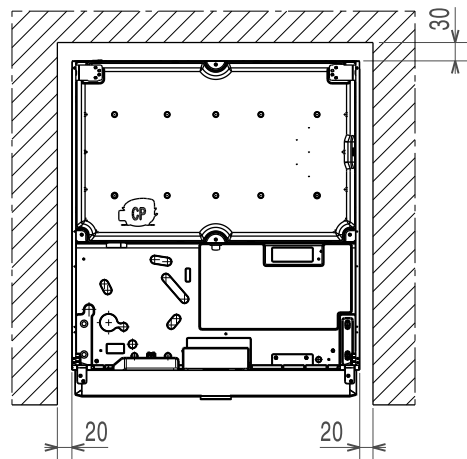
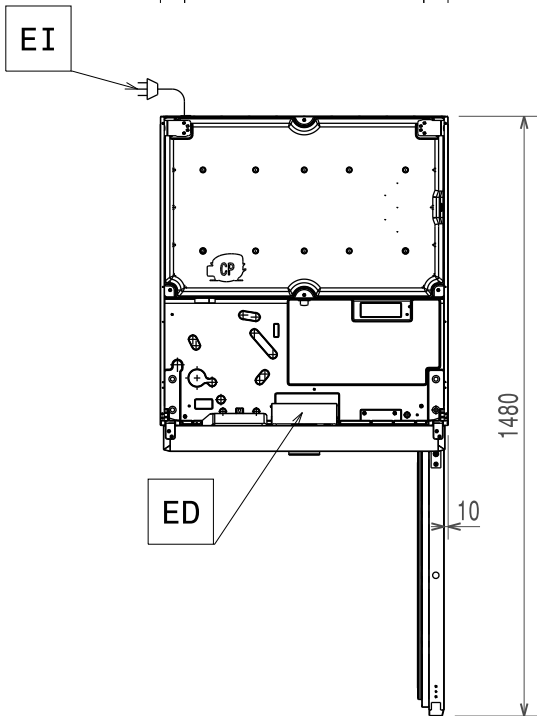
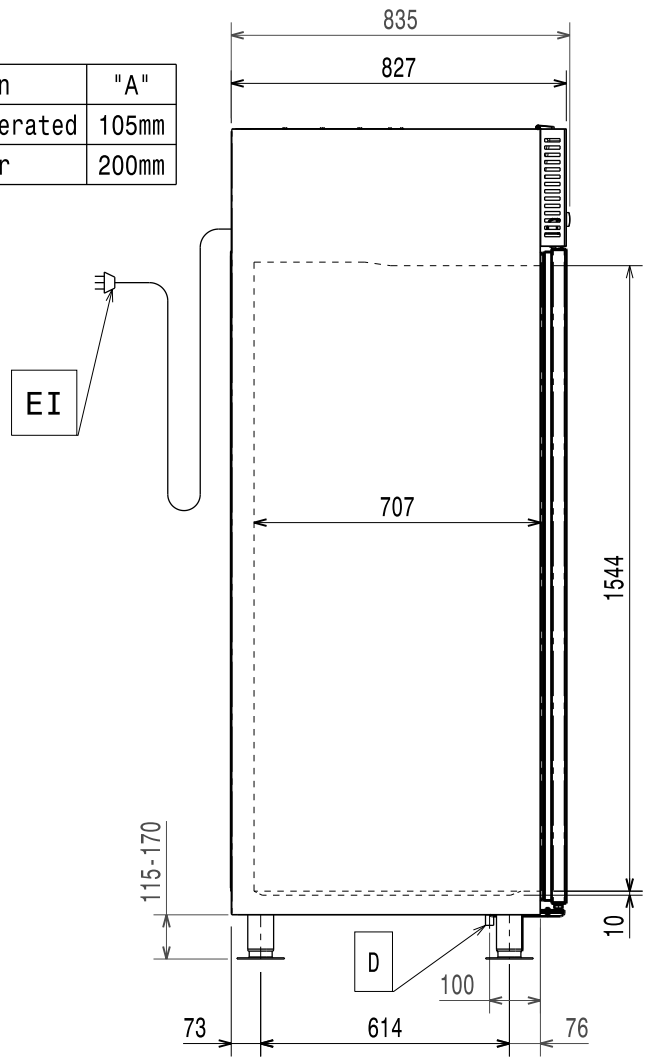
Asennuskaavio

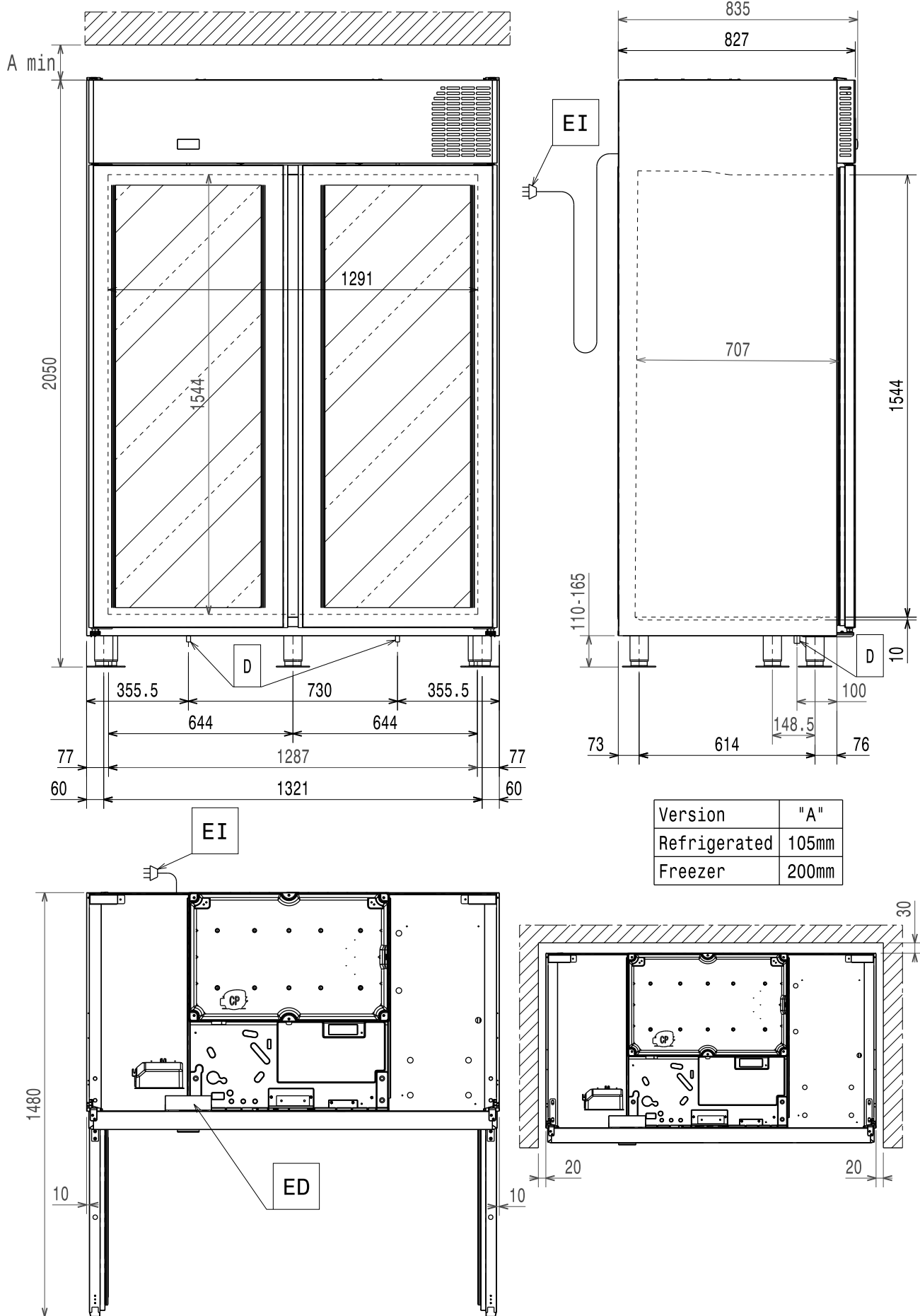
"Marine" kaksiovinen malli





Version	"A"
Refrigerated	105mm
Freezer	200mm





Version	"A"
Refrigerated	105mm
Freezer	200mm



ED = Sähköliitännät  
EI = Virtajohdon pituus  
D = Osaston tyhjennysaukko

RI = Kylmäaineen sisääntulo (neste)  
RO = Kylmäaineen ulostulo (kaasu)

## Yleistä



Lue seuraavat ohjeet, myös takuehdot, ennen laitteen asentamista ja käyttämistä.

Käy verkkosivustollamme [www.electroluxprofessional.com](http://www.electroluxprofessional.com) ja avaa Tuki-osio, jossa voit



rekisteröidä tuotteesi



saada tuotettasi koskevia neuvoja ja vinkkejä sekä huolto- ja korjaustietoja.

Asennus-, käyttö- ja huolto-ohjeet sisältävä käsikirja (jäljempänä käsikirja) antaa käyttäjälle tarpeellisia tietoja laitteen oikeaa ja turvallista käyttöä varten.

Vaikka käsikirjassa on paljon tekstiä ja varoituksia, sen sisältämien ohjeiden tarkoitus on kuitenkin parantaa kaikin tavoin laitteen toimintaa ja suorituskykyä ja erityisesti välttää aiheuttamasta vahinkoja ihmisille, esineille tai eläimille vääränlaisen käytön tai virheellisten toimenpiteiden vuoksi.

On erittäin tärkeää, että kaikki laitteen kuljetukseen, asennukseen, käyttöönottoon, käyttöön, huoltoon, korjaukseen ja käytöstä poistamiseen osallistuvat henkilöt lukevat huolellisesti tämän käsikirjan ennen toimenpiteiden suorittamista sellaisten virheellisten toimenpiteiden ja ongelmien välttämiseksi, jotka voisivat vahingoittaa laitetta tai aiheuttaa henkilövahinkoja. Turvallisuusasiat on suositeltavaa käydä läpi käyttäjien kanssa säännöllisin väliajoin. Lisäksi on erittäin tärkeää, että laitteen käyttöön valtuutettu henkilöstö on saanut laitteen käyttö- ja huoltokoulutuksen.

Edelleen on tärkeää, että käsikirja pidetään aina käyttäjän ulottuvilla laitteen käyttöpaikan lähellä, jotta se on helposti saatavilla ongelmatilanteissa ja aina tarvittaessa.

Jos laitteen käytöstä on käsikirjan lukemisen jälkeen kysymyksiä tai epäselvyyksiä, ota yhteys valmistajaan tai valtuutettuun huoltoliikkeeseen. Henkilöstömme auttaa mielellään laitteen parhaan mahdollisen suorituskyvyn ja tehokkuuden varmistamiseksi. Muistutamme vielä lopuksi, että kaikkien laitteen käyttövaiheiden aikana on aina noudatettava voimassa olevia turvallisuus-, työhygieni- ja ympäristönsuojelumääräyksiä. Käyttäjän vastuulla on siis varmistaa, että laitetta käytetään ainoastaan optimaalisissa turvallisuusolosuhteissa henkilö- ja omaisuusvahinkojen välttämiseksi.



### TÄRKEÄÄ

- Valmistaja ei vastaa millään tavalla toimenpiteistä, jotka on suoritettu ohjekirjan määräysten vastaisesti.
- Valmistaja pidättää oikeuden muuttaa tässä julkaisussa käsiteltyjen laitteiden ominaisuuksia ilman ennakoilmoitusta.
- Tämän käsikirjan osittainenkin kopiointi on kielletty.
- Tämä käsikirja on saatavissa digitaalisessa muodossa:
  - ottamalla yhteyttä jälleenmyyjään tai lähimpään huoltopisteeseen
  - lataamalla käsikirjan viimeisin päivitetty versio nettisivulta [www.electroluxprofessional.com](http://www.electroluxprofessional.com).
- Käsikirjaa on aina säilytettävä laitteen läheisyydessä, paikassa, jossa se on helposti saavutettavissa. Laitteen käyttäjien ja sitä korjaavien henkilöiden on voitava aina saada se helposti käsiinsä ja luettavaksi.

# Sisältö

A	VAROITUS JA TURVALLISUUSTIEDOT	20
A.1	Yleistä	20
A.2	Mallin viitemerkinnän kuvaus	20
A.3	Henkilönsuojaimet	21
A.4	Yleinen turvallisuus	21
A.5	Laitteeseen tai sen lähelle kiinnitettävät turvallisuusmerkinnät	22
A.6	Riskit, joita ei voi poistaa	22
A.7	Tekniset tiedot	22
A.8	Ilmastoluokka	23
A.9	Kuljetus, siirtäminen ja varastointi	23
A.10	Asentaminen ja kokoonpano	23
A.11	Sähköliitäntä	23
A.12	Suurin sallittu impedanssi	23
A.13	Pistokkeella varustettujen laitteiden sähköliitäntä	24
A.14	Virtajohdolla varustettujen laitteiden sähköliitäntä ilman pistoketta	24
A.15	Sijoittaminen	24
A.16	Seinäkiinnitys	25
A.17	Pyörien pyörimisesteet	25
A.18	Laitteen asennustilaa koskevat rajoitukset	25
A.19	Laitteen hävittäminen	25
B	LAITTEEN JA VALMISTAJAN TUNNISTETIEDOT	25
C	YLEISTÄ	25
C.1	Johdanto	25
C.2	Tekijänoikeudet	26
C.3	Käsikirjan säilyttäminen	26
C.4	Käsikirjan kohderyhmä	26
C.5	Määritelmät	26
C.6	Vastuu	26
C.7	Asiakkaan toimesta suoritettava pakkauksen tarkastaminen	26
C.8	Varastointi	26
D	TEKNISET TIEDOT	27
D.1	Käytetyt materiaalit ja nesteet	27
D.2	Tärkeimmät tekniset ominaisuudet	27
E	ASENTAMINEN JA KOKOONPANO	27
E.1	Johdanto	27
E.2	Asiakkaan vastuu	27
E.3	Ohjeet pakkauksen purkamiseen	28
E.4	Pakkauksen hävittäminen	28
E.5	Sijoittaminen	28
E.6	Kaatumisenestovaijereiden kiinnittäminen lasiovellisiin, säätöjaloilla varustettuihin malleihin	28
E.7	Putkiliitännät	28
E.8	Umpiovien avautumissuunnan vaihtaminen	29
E.9	Puoliovien kätisyyden vaihtaminen	30
F	KONEEN KÄYTÖSTÄPOISTO JA ROMUTUS	31
F.1	Laitteen hävitysmenettely	31

## A VAROITUS JA TURVALLISUUSTIEDOT

### A.1 Yleistä

Laitteen turvallinen käyttö ja käsikirjan oikea ymmärtäminen vaativat asiakirjoissa käytettyjen termien ja sovittujen merkintöjen tuntemista. Käsikirjassa käytetään seuraavia merkkejä erilaisten vaarojen merkitsemiseen ja tunnistamiseen:



#### **VAROITUS**

Käyttöhenkilöstön terveys- ja turvallisuusvaara.



#### **VAROITUS**

Hengenvaarallisen sähköiskun vaara - vaarallinen jännite.



#### **VARO**

Laitteen tai käsitellyn tuotteen vahingoittumisen vaara.



#### **VAROITUS**

Tulipalovaara/tulenarkoja materiaaleja



Paine



#### **TÄRKEÄÄ**

Tärkeitä ohjeita tai tietoja tuotteesta



Lue ohjeet ennen laitteen käyttämistä



Selvennyksiä ja selityksiä

- Ainoastaan erikoiskoulutuksen saanut henkilökunta saa käsitellä laitetta.
- Laitetta ei ole tarkoitettu lasten eikä sellaisten henkilöiden käyttöön, joiden fyysiset, sensoriset tai henkiset kyvyt eivät ole riittäviä tai joilla ei ole laitteen tuntemusta tai kokemusta sen käytöstä, ellei heidän turvallisuudestaan vastaava henkilö valvo tai opasta heitä laitteen käytössä.
- (KOSKEE VAIN EUROOPPAA) Vähintään 8 vuotta täyttäneet lapset ja sellaiset henkilöt, joiden fyysiset, sensoriset tai henkiset kyvyt eivät ole riittäviä tai joilla ei ole laitteen tuntemusta tai kokemusta sen käytöstä, saavat käyttää tätä laitetta, jos heitä valvotaan tai jos heille on annettu ohjeet laitteen turvallista käyttöä varten ja he ymmärtävät mahdolliset vaarat.
- Lapsia tulee valvoa sen varmistamiseksi, etteivät he leiki laitteella.
- Pidä kaikki pakkausmateriaalit ja pesuaineet poissa lasten ulottuvilta.
- Lapset eivät saa puhdistaa tai huoltaa laitetta ilman valvontaa.
- Turvallisuussyistä älä säilytä tai käytä bensiiniä tai muita tulenarkoja materiaaleja, kaasuja tai nesteitä tämän tai muun laitteen läheisyydessä.
- Älä säilytä laitteessa räjähtäviä aineita, kuten paineenalaisia astioita, joissa on tulenarkaa ponnekaasua.
- Katso tiedot laitteen tyyppikilvestä ottaessasi yhteyttä valmistajaan (esim. varaosien tilaamista varten jne.).
- Kun laite poistetaan käytöstä lopullisesti, merkintä on tuhottava.
- Säilytä nämä ohjeet käyttäjien ulottuvilla tulevaa käyttöä varten.

### A.2 Mallin viitemerkinnän kuvaus

V.M.....	
V	Ecostore-pystyjääkaappi
•	Malli 1M = 1 moduuli (700 l) 2M = 2 moduulia (1400 l)
•	Sarja M= Mass – G= Gab – GH= Gab HPE – MH= Mass HPE
•	<ul style="list-style-type: none"><li>• Yhden lämpötilan malliversio TN = positiivinen tai negatiivinen BT = pakastin</li><li>• Kahden lämpötilan malliversio Ei mitään = vain yksi lämpötila TN = positiivinen tai negatiivinen BT = pakastin</li></ul>

•	Tuuletuksen tyyppi Ei mitään = vakio (tuuletusaukko ylhäällä) / M = Marine (tuuletusaukko edessä)
•	Kylmäaineen tyyppi Ei mitään = sisäinen jäähdytysyksikkö R134a tai R404a R = ulkopuolinen jäähdytysyksikkö HC = sisäinen jäähdytysyksikkö R290

### A.3 Henkilönsuojaimet

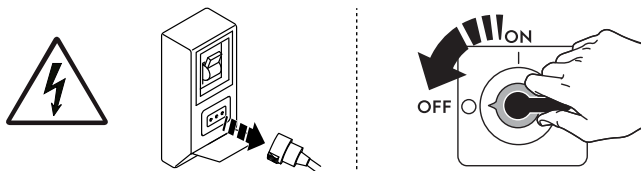
Taulukko laitteen käyttöiän eri vaiheiden aikana käytettävistä henkilönsuojaimista.

Vaihe	Suojaavaatetus	Turvajalkineet	Käsineet	Silmänsuojaimet	Kypärä
Kuljetus	—	●	○	—	—
Käsittely	—	●	○	—	—
Pakkauksen purkaminen	—	●	○	—	—
Asennus	—	●	● <sup>1</sup>	—	—
Normaali käyttö	●	●	● <sup>2</sup>	—	—
Säädöt	○	●	—	—	—
Säännöllinen puhdistus	○	●	● <sup>1-3</sup>	○	—
Erikoispuhdistus	○	●	● <sup>1-3</sup>	○	—
Huolto	○	●	○	—	—
Purkaminen	○	●	○	○	—
Romutus	○	●	○	○	—
<b>Selitys:</b>					
●	<b>KÄYTETTÄVÄ HENKILÖNSUOJAIN</b>				
○	<b>KÄYTETTÄVISSÄ OLEVA TAI TARVITTAESSA KÄYTETTÄVÄ HENKILÖNSUOJAIN</b>				
—	<b>HENKILÖNSUOJAINTA EI VAADITTU</b>				

1. Näiden toimenpiteiden aikana on käytettävä viiltosuoja-käsineitä. Henkilösuoja-avusteiden käytön laiminlyönti voi altistaa käyttäjät, erikoishenkilöstön sekä muut laitetta käyttävät terveyshaittoille (mallista riippuen).
2. Näiden toimenpiteiden aikana on käytettävä käsineitä, jotka suojaavat käsiä, kun laitteen sisältä otetaan kylmiä vuokia. Henkilösuoja-avusteiden käytön laiminlyönti voi altistaa käyttäjät, erikoishenkilöstön sekä muut laitetta käyttävät kemikaaleille ja aiheuttaa mahdollisia terveyshaittoja (mallista riippuen).
3. Näiden toimenpiteiden aikana on käytettävä käsineitä, jotka soveltuvat kosketukseen käytettyjen kemikaalien kanssa (tarkista vaaditut henkilösuojavarusteet aineiden käyttöturvallisuustiedotteesta). Henkilösuoja-avusteiden käytön laiminlyönti voi altistaa käyttäjät, erikoishenkilöstön sekä muut laitetta käyttävät kemikaaleille ja aiheuttaa mahdollisia terveyshaittoja (mallista riippuen).

### A.4 Yleinen turvallisuus

- Laitteet on varustettu sähköisillä ja/tai mekaanisilla turvalaitteilla, jotka suojaavat koneen käyttäjiä.
- Laitteen käyttö on kielletty, jos suojukset ja turvalaitteet on poistettu, jos niihin on tehty muutoksia tai jos niitä on käsitelty muulla tavoin, eikä niitä siis saa poistaa koneesta.
- Älä tee muutoksia laitteen mukana toimitettuihin osiin.
- Joissakin tämän käsikirjan kuvissa laite tai sen osa on esitetty ilman suojuksia tai suojuksia poistettuina. Suojukset eivät ole näkyvissä vain sen vuoksi, että kuva olisi selkeämpi. Laitetta ei saa milloinkaan käyttää ilman suojuksia tai suojuksia poistettuina käytöstä.







Kytke laite irti sähköverkosta ennen kuin aloitat mitään asennus-, kokoonpano-, puhdistus- tai huoltotoita.

- Laitteeseen kiinnitettyjen merkintöjen ja turvallisuus-, vaara- ja ohjekilpien ja -tarrojen irrottaminen, asiaton käsittely tai lukukelpoisuuden turmeleminen on kielletty.
- A-painotettu äänenpainetaso ei ylitä arvoa 70 dB(A).<sup>1</sup>
- Vältä tarkkaan laitteen altistamista otsonille – älä käytä otsonisaattoreita huoneessa, johon tämä laite asennetaan.
- Seuraavat toimenpiteet on jätettävä erikoiskoulutuksen saaneen valtuutetun henkilökunnan tai asiakaspalvelun sellaisten työntekijöiden suorittavaksi, joilla on käytössään kaikki asianmukaiset suojarusteet (A.3 *Henkilönsuojaimet*), työkalut, välineet ja apukeinot ja joilla on mahdollisuus pyytää valmentajaa toimittamaan huolto-opas:

1. Melupäästöjen arvot on mitattu standardin EN ISO 11204 mukaisesti. Arvo saattaa olla suurempi mittauskohdasta riippuen.

- Asentaminen ja kokoonpano
- Kylmäaineen lauhdutinpatterin asentaminen
- Sijoittaminen
- Sähköliitäntä
- Laitteen puhdistaminen, korjaaminen ja suunnittelematon huolto
- Laitteen hävittäminen
- Työskentely sähköjärjestelmän parissa
- Kylmäainetta R290 tai R-744 (korkean paineen alainen jäähdytysjärjestelmä) käyttävien laitteiden purkaminen
- syttymisherkkiä eristyskaasuja käyttävien laitteiden purkaminen.

## A.5 Laitteeseen tai sen lähelle kiinnitettävät turvallisuusmerkinnät

Kielto	Merkitys
	Turvalaitteiden irrottaminen on kielletty
	Tulipalon sammuttaminen vedellä on kielletty (sähköosissa)
Vaara	Merkitys
	Varo, kuuma pinta
	Hengenvaarallisen sähköiskun vaara (sähköosissa jännitetietojen kanssa)

## A.6 Riskit, joita ei voi poistaa

Laitteen käyttöön liittyy vaaroja, joita ei ole voitu täysin poistaa suunnittelun keinoin tai sopivien suojusten avulla. Tässä käsikirjassa kuitenkin varoitetaan käyttäjää näistä vaaroista esittämällä tarkasti millaisia henkilönsuojaimia käyttäjien tulee käyttää. Vaarojen välttämiseksi jätä riittävästi vapaata tilaa yksikköä asentaessasi.

Vaaratilanteiden välttämiseksi laitetta ympäröivät alueet on aina

- pidettävä vapaina esteistä (tikkaat, työkalut, säiliöt, laatikot jne.)
- pidettävä puhtaina ja kuivina
- pidettävä hyvin valaistuin.

Ohjeiden täydellistämiseksi seuraavaan on koottu laitteen käyttöön jäljelle jäävät riskit. Mainittuja toimintatapoja on pidettävä väärinä, ja ne ovat siis ankarasti kiellettyjä.

Jäännösriskit	Vaaratilanteen kuvaus
Liukastuminen tai kaatuminen	Käyttäjä voi liukastua lattialla olevan veden, minkä tahansa nesteen tai lian vuoksi.
Palovammat ja hankaumat (esim. vastukset, kylmät vuoat, jäähdytyspiirin lamellit ja putket)	Käyttäjä koskettaa tarkoituksella tai vahingossa laitteen sisäisiä osia ilman suojakäsineitä.
Hengenvaarallinen sähköisku	Kosketus sähköosiin huoltotöiden aikana, kun virtaa ei ole katkaistu sähkötaulusta
Putoaminen	Käyttäjä tekee toimenpiteitä laitteelle nousten huonolle jalustalle (esim. askelmat tai tikkaat) tai kiipeää laitteen päälle.
Puristuminen tai loukkaantuminen	Erikoishenkilöstö ei mahdollisesti kiinnitä ohjauspaneelia oikein avatessaan teknisen tilan. Paneeli voi sulkeutua äkillisesti.
Kuormien kaatuminen	Laitteen tai pakkauksen siirtämisen aikana käytetään sopimattomia nostolaitteita, tai välineitä tai kuorma ei ole tasapainossa.
Kemiallinen (jäähdytyskaasu)	Jäähdytyskaasun hengittäminen. Lue aina laitteistoon kiinnitetyt varoituskilvet.
Äkillinen sulkeminen	Laitteen tavanomainen käyttäjä saattaa yhtäkkiä tarkoituksella sulkea oven/laatikot (varustelu riippuu laitteen tyypistä).

## A.7 Tekniset tiedot

- Tyypikilpi ja energiamerkinnät viittaavat alkuperäiseen kokoonpanoon.
- Laite, joka voi toimia arvolla 50 Hz tai 60 Hz, ei vaadi mitään käyttäjän asetusta.

## Käytetyt materiaalit ja nesteet

- R290 -kaasu on tulenarka ja räjähdysvaarallinen kaasu. On välttämätöntä ryhtyä kaikkiin mahdollisiin varotoimiin tällaiseen kaasuun liittyvien vaarojen välttämiseksi, kun laitteelle tehdään mitä tahansa tavanomaisia ja/tai erityisiä toimenpiteitä.
- Laitteissa, joissa käytetään kylmäainetta R-744, nimellispaine on 14 MPa (140 bar).  
VAROITUS: jäähdytysjärjestelmässä on suuri paine. Älä käsittele sitä. Ota yhteyttä asiantuntevaan huoltohenkilöön ennen sen hävittämistä.

## A.8 Ilmastoluokka

### Ilmastoluokka

Tyypikilvessä mainittu ilmastoluokka vastaa seuraavia arvoja:

- **Umpiovelliset mallit:**  
Ilmastoluokka 5:
  - 43°C (IEC/EN 60335-2-89)
  - 40°C tilassa 40 % suhteellinen kosteus (EN 16825/EN ISO 22041).
- **Lasiovelliset mallit (1MTN):**  
Ilmastoluokka 5:
  - 43 °C (IEC/EN 60335-2-89)
  - ympäristön lämpötila 30 °C ja suhteellinen kosteus 55 % (EN 16825/EN ISO 22041).
- **Lasiovelliset mallit (1MBT-2MTN):**  
Ilmastoluokka 5:
  - 43 °C (IEC/EN 60335-2-89)
  - ympäristön lämpötila 25 °C ja suhteellinen kosteus 60 % (EN 16825/EN ISO 22041).

## A.9 Kuljetus, siirtäminen ja varastointi

- Koneen kuljetuksessa (siirto toiseen toimipaikkaan) ja siirtämisessä (työpaikan sisäisissä siirroissa) on käytettävä asianmukaisia ja kapasiteetiltaan riittäviä välineitä.
- Riippuvan kuorman alla ei saa oleskella kuormauksen ja kuorman purkamisen aikana. Sivullisten pääsy työskentelyalueelle on kielletty.
- Laitteen oma paino ei yksin riitä pitämään sitä paikoillaan.
- Koneetta nostettaessa kiinnitystä ei saa tehdä liukkuviin eikä heikkoihin osiin, joita ovat esimerkiksi kotelot, sähkökanavat, paineilmajärjestelmän osat jne.
- Älä työnnä tai vedä koneetta siirtämisen aikana, jotta se ei vahingossa pääse kaatumaan. Käytä koneen nostamiseen asianmukaisia välineitä.
- Koneen purkamiselle ja varastoinnille on varattava riittävän paljon tilaa ja lattian on oltava tasainen.
- Koneen kuljetuksesta, käsittelystä ja varastoinnista huolehtivan henkilöstön on oltava asianmukaisesti ohjeistettu ja koulutettu nostojärjestelmien turvalliseen käyttöön ja heidän tulee käyttää suoritettavalle toimenpiteelle sopivia henkilönsuojaimia.

## A.10 Asentaminen ja kokoonpano

- Asentajan on arvioitava tarvittava asennusympäristön vähimmäistilavuus laitteessa olevan kylmäaineen aiheuttamaan syttymis- ja myrkytysvaaraan liittyvien riskien vähentämiseksi.
- Kuvatut toimenpiteet on toteutettava käyttömaassa kulloinkin voimassa olevien määräysten ja vaatimusten mukaisesti.
- Kone ei sovellu asennettavaksi ulkotiloihin ja/tai ympäristöön, jossa se on alttiina sään vaikutukselle (sade, suora auringonvalo jne.).

## A.11 Sähköliitäntä

- Virransyöttöjärjestelmän on oltava sopiva kytketyn laitteen nimellisvirralle; liitäntä on toteutettava käyttömaassa voimassa olevien määräysten ja säädösten mukaisesti.
- Ulkoisella lauhdutinyksiköllä varustetuissa laitteissa liitäntä tehdään erikseen yksikölle ja laitteelle.
- Laitteen syöttöjännite ja taajuus on mainittu arvokilvessä.
- Asenna virtajohdon ja sähköverkon väliin mitoitukseltaan arvokilven ottotohoa vastaava, voimassa olevien määräysten mukainen lämpömagneettinen differentiaalikytkin, jonka kontaktien väli on niin suuri, että laite voidaan kytkeä irti verkkovirrasta ylijänniteluokan III olosuhteissa.  
Selvitä kytkimen oikea mitoitus tarkistamalla ottovirta-arvo, joka on merkitty laitteen tyyppikilpeen.
- Kun liitäntä on tehty, on tarkastettava, ettei syöttöjännite koneen ollessa toiminnassa poikkea nimellisjännitteen arvosta enempää kuin  $\pm 10\%$ .
- Malleissa, joissa ei ole sisäänrakennettua jäähdytysjärjestelmää, lauhduttimen ja magneettiventtiilin sähköliitäntä tehdään laitteen mukana toimitettujen sähkökaavioiden mukaisesti. Liitäntä on käytettävä johtoa, jonka halkaisija on riittävä. Asenna kaapelit ja kiinnitä ne kaapelinkiristimeen. Kytke johtimet niitä vastaaviin liittimiin.
- Jos virtajohto on vahingoittunut tai liian lyhyt, vaarojen välttämiseksi sen saa vaihtaa vain huoltopalvelu tai joka tapauksessa pätevä henkilökunta.
- Valmistaja ei vastaa vahingoista tai tapaturmista, jotka ovat aiheutuneet edellä mainittujen ohjeiden tai laitteen käyttömaassa voimassa olevien turvallisuusmääräysten noudattamisen laiminlyönnistä.

## A.12 Suurin sallittu impedanssi

Seuraavat mallit on liitettävä julkiseen jakelujärjestelmään, jonka suurin sallittu impedanssi on taulukon mukainen:

Malli	Kuvaus	Suurin sallittu impedanssi (ohmia)
V2MMBTHC/ V2MMBTMHC	2M Mass Pakastin, 2 täysikokoista ovea R290	0,307 ohmia
V2MGBTHC/ V2MGBTMHC	2M Gab Pakastin, 2 täysikokoista ovea R290	
V2MMTNBTHC	2M 2T Mass jääkaappi/pakastin 900+300L R290 2M 2T Mass jääkaappi/pakastin 600+600L R290	0,396 ohmia
V2MGTNBTHC	2M 2T Gab jääkaappi/pakastin 900+300L R290 2M 2T Gab jääkaappi/pakastin 600+600L R290	
V1MMBTHC	1M Mass pakastin, täysikokoinen ovi R290 1M Mass pakastin, lasiovi R290	0,390 ohmia
V1MGBTHC	1M Gab pakastin, täysikokoinen ovi R290 1M Gab pakastin, lasiovi R290	
V1MMTNBTHC	1M 2T Mass jääkaappi/pakastin 300+300L R290	
V1MGTNBTHC	1M 2T Gab jääkaappi/pakastin 300+300L R290	
V1MMBT	1M Mass pakastin, täysikokoinen ovi R404a 1M Mass pakastin, lasiovi R404a	0,3031 ohmia
V1MGBT	1M Gab pakastin, täysikokoinen ovi R404a 1M Gab pakastin, lasiovi R404a	
V1MMTNBT	1M 2T Mass jääkaappi/pakastin 300+300L R404a	
V1MGTNBT	1M 2T Gab jääkaappi/pakastin 300+300L R404a	
V2MMBT	2M Mass Pakastin, 2 täysikokoista ovea R404a 2M Mass Pakastin, 2 lasiovea R404a	0,2976 ohmia
V2MGBT	2M Gab Pakastin, 2 täysikokoista ovea R404a 2M Gab Pakastin, 2 lasiovea R404a	
V2MMTNBT	2M 2T Mass jääkaappi/pakastin 900+300L R134a/R404a 2M 2T Mass jääkaappi/pakastin 600+600L R134a/R404a	0,2733 ohmia
V2MGTNBT	2M 2T Gab jääkaappi/pakastin 900+300L R134a/R404a 2M 2T Gab jääkaappi/pakastin 600+600L R134a/R404a	

### A.13 Pistokkeella varustettujen laitteiden sähköliitäntä

- Laite liitetään verkkovirtaan kytkemällä virtajohdon pistotulppa verkkopistorasiaan, kun seuraavat asiat on ensin varmistettu:
  - Pistorasiassa on tehokas maadoitus ja verkkojännite ja -taajuus vastaavat laitteen arvokilpeen merkittyjä arvoja. Jos et ole varma suojamaadoituksen tehosta, anna pätevän henkilökunnan tarkastaa se.
  - Sähkönsyöttö on vaatimusten mukainen ja kestää todellisen ottotehon. Asennus on suoritettava ammattitaidolla ja laitteen käyttömaassa voimassa olevien määräysten mukaisesti.
- Pistokkeen on oltava saavutettavissa myös laitteen asennuspaikkaan sijoittamisen jälkeen.
- Pistokkeen tulee olla kohdassa, jossa huoltotoimenpiteitä suorittava henkilö voi aina nähdä sen.

### A.14 Virtajohdolla varustettujen laitteiden sähköliitäntä ilman pistoketta

- Liitäntäpisteessä on oltava tehokas maadoitus ja verkkovirran jännitteen ja taajuuden tulee vastata tyyppikilpeen merkittyjä arvoja. Jos et ole varma suojamaadoituksen tehosta, anna pätevän henkilökunnan tarkastaa se.
- Laite on kytkettävä sähköverkkoon pysyvällä tavalla noudattaen seuraavia polariteetteja:
  - ruskea/musta<sup>2</sup>/harmaa<sup>2</sup>: vaihe
  - keltavihreä: maa
  - sininen: nolla
- Virtajohto, jolla laite on kytketty pysyvästi verkkovirtaan, on tyyppiä H05VV-F (koodi 60227 IEC 53). Jos virtajohto joudutaan vaihtamaan, tilalla saa käyttää vain samanlaista johtoa. Huomioi virtajohdon vaihdon yhteydessä, että maadoitusjohtimen on oltava pitempi kuin aktiivisten johdinten.
- Vikavirtasuojakytkin on voitava lukita avoimeen asentoon huollon ajaksi.
- Jos käytetään pistoketta, sen on oltava kansallisten asennusmääräysten mukainen. Pistokkeen tulee myös olla:
  - käsiteltävissä kun laite on sijoitettu paikalleen
  - asennuspaikassa
  - kohdassa, jossa huoltotoimenpiteitä suorittava henkilö voi aina nähdä sen.

### A.15 Sijoittaminen

- Huomioi laitteiden asennuksessa toimenpiteen vaatimat turvavaroitukset sekä paloturvallisuus.



- Ulkopuolisen lauhdutinyksikön valintaa varten katso valmistajan suosittelemaa yksikköä, joka löytyy laitteiston teknisistä tiedoista.
- Ulkopuolisen jäähdytysyksikön erityistä mitoitus varten katso jäähdytystehon tiedot teknisistä tiedoista tai katso valmistajan tai valmistajan valtuuttaman liikkeen/huoltopisteen nettisivuja.
- Jos laitteen kylmäaineena on R-744, jäähdytysjärjestelmän korkeapainepuolelle tulee asentaa paineenalennusventtiili moottori-kompressorin ja kaasujäähdyttimen väliin. Putkituksen lisäksi moottori-kompressorin ja paineenalennusventtiilin välillä tulee olla sulkuventtiileitä tai muita vastaavia komponentteja, jotka voivat saada aikaan paineenlaskun.
- Paineenalennusventtiili tulee asentaa siten, että järjestelmästä sen käytön aikana vapautuva kylmäaine ei voi aiheuttaa haittaa laitteen käyttäjälle. Aukon tulee sijaita siten, että se ei todennäköisesti peity normaalissa käytössä.
- Asennetussa paineenalennusventtiilissä ei pidä olla säätimiä loppukäyttäjää varten.
- Asennetun paineenalennusventtiilin paineasetus ei saa olla korkeampi kuin korkeapainepuolen nimellispaine.
- Katso elektronisen venttiilin parametreja koskevat hienosäädöt verkkosivustolla olevasta huoltokäsikirjasta.
- "Marine"-mallin laitteet on kiinnitettävä lattiaan.
- Estä laitteen asennusalueen altistuminen syövyttävälle aineille (kloori, jne.). Valmistaja ei millään tavoin vastaa ulkopuolisten syiden aiheuttamista syöpmisistä.

## A.16 Seinäkiinnitys

- Säätojaloilla varustettuihin lasiovellisiin laitteisiin on kiinnitettävä kaatumisenestovaijerit. Lue ohjeet kohdasta "Kaatumisenestovaijereiden kiinnittäminen lasiovellisiin, säätojaloilla varustettuihin malleihin".

## A.17 Pyörien pyörimisesteet



### TÄRKEÄÄ

Asenna laitteen mukana tulevat pyörien pyörimisesteet asennusohjeiden mukaisesti matala- tai korkeapyöraisin lasiovimalleihin 1M-2M (sisäinen jäähdytysyksikkö) ja korkeapyöraisin 2M-malleihin, joissa ovi on täysin eristetty (sisäinen jäähdytysyksikkö).

## A.18 Laitteen asennustilaa koskevat rajoitukset

- **Laitteet, joissa on vakiotuuletus:** Laite on sijoitettava siten, että yläpuolelle jää tilaa vähintään 500 mm, taakse 30 mm ja lisäksi 20 mm:n (jääkaappimallit) tai 30 mm:n (pakastinmallit) etäisyydelle muista samassa tilassa olevista laitteista. Jos väli on liian pieni, laitteen seinämiin voi muodostua kosteutta. Lisäksi on huomioitava oven avaamiseen tarvittava tila. 3-oviset mallit on sijoitettava siten, että yläpuolelle jää tilaa vähintään 500 mm, taakse 100 mm ja lisäksi 20 mm:n etäisyydelle muista samassa tilassa olevista laitteista. **Laitteet, joissa on tuuletusaukko edessä (Marine-mallit).** Laite on sijoitettava siten, että yläpuolelle jää vähintään 105 mm (1MTN-2MTN-mallit) tai 200 mm (2MBT-malli), taakse 30 mm ja lisäksi 20 mm:n etäisyydelle muista samassa tilassa olevista laitteista.

## A.19 Laitteen hävittäminen

- Tee laite toimintakyvyttömäksi ennen käytöstäpoistoa irrottamalla sen virtajohto. Irrota kaikki lukituslaitteet, jotta kukaan ei voi vahingossa jäädä loukkuun kaapin sisälle.

## B LAITTEEN JA VALMISTAJAN TUNNISTETIEDOT

Tyyppikilvessä näkyvät koneen tunnistetiedot ja tekniset tiedot.

Kuvassa näkyy esimerkki laitteesta olevasta merkinnästä tai tyyppikilvestä:

F.Mod. XXXXXXXXX PNC 9VTXXXXXXX W Tot. XXX kW	Comm. Mod. XXXXXXXXX Ser. Nr. XXXXXXXX Valit. XXX XX Hz	Type ref. XXXXXX Cyclopentane Total Current XXX A	2019
Potenza Sbrimento / Defrost Power Resistenza Evaporazione / Evaporation Heater El. Illuminazione / Lighting	XXX kW X kW X W	Classe / Class X Refrigerante / Refrigerant XXXXX Cap. X	GWP XXXX CO2-eq XXX t XX Kg
IPxx	CE	WEEE	
Electrolux Professional SPA - Viate Treviso, 15 - 33170 Pordenone (Italy)			

Kilven sisältämien tietojen merkitys näkyy alla olevassa taulukossa:

F.Mod.	laitteen valmistustehtaan kuvaus
Comm.Mod.	kaupallinen kuvaus
PNC	valmistuksen tuotekoodi
Ser.No.	sarjanumero
Type ref.	laitteen sertifiointiryhmä
Cyclopentane	eristyksessä käytetty solutuskaasu

V	syöttöjännite
Hz	syöttötaajuus
kW	virransyöttö
A	ottoteho
Evaporation heater El.	haihdutusvastuksen teho
Class	ilmastoluokka
GWP	globaali lämmitysvaikutus
CO2 eq	kasvihuonekaasujen määrä
Lighting	sisävalo
Cap.	nimelliskapasiteetti
Refrigerant	jäähdytyskaasun tyyppi
Defrost power	kokonaisvirta
CE	CE-merkintä
WEEE	WEEE-kuvamerkki
IP21	suojausluokka pölyä ja vettä vastaan

## C YLEISTÄ

### C.1 Johdanto

Tämä käyttöopas antaa eri laitteistoja koskevia tietoja. Käyttöoppaan sisältämät tuotekuvat ovat ainoastaan esimerkkejä.

Huomaa, että käsikirjan kuvat ja kaaviot eivät ole oikeassa mittakaavassa. Ne toimivat lisäyksinä kirjoitettuihin ohjeisiin antaen lyhyen yhteenvedon, mutta eivät kuvaa laitetta tarkasti.

Laitteen asennuskaavioissa olevat numeroarvot on annettu millimetreinä ja/tai tuumina.

## C.2 Tekijänoikeudet

Tämä käsikirja on tarkoitettu ainoastaan käyttäjän ohjekirjaksi ja sen saa luovuttaa kolmansille osapuolille vain Electrolux Professional SpA -yhtiön luvalla.

## C.3 Käsikirjan säilyttäminen

Käsikirja on säilytettävä ehjänä koko laitteen käyttöajan aina sen lopulliseen käytöstäpoistoon saakka. Jos laite luovutetaan, myydään, vuokrataan tai annetaan leasing-käyttöön, tämän käsikirjan tulee seurata laitetta.

## C.4 Käsikirjan kohderyhmä

Tämä käsikirja on tarkoitettu seuraaville henkilöille:

- kuljetusliike ja konetta siirtävä henkilöstö
- asennus- ja käyttöönottohenkilöstö
- asiantunteva henkilöstö (katso huolto-opas).

## C.5 Määritelmät

Seuraavassa on määritelmät tärkeimmille käsikirjassa käytetyille termeille. Lue nämä määritelmät huolellisesti ennen muiden osien lukemista.

Käyttäjä	Laitteen asennus-, säätö-, käyttö- ja huoltohenkilökunta, puhdistus- ja korjaustöitä suorittavat henkilöt sekä kuljetukseen osallistuvat henkilöt.
Valmistaja	Electrolux Professional SpA tai mikä tahansa Electrolux Professional SpA: n valtuutettu huoltoilike.
Laitteen normaaliin käyttöön osallistuva henkilöstö	Käyttäjät, jotka ovat saaneet ohjeet ja koulutuksen laitteen normaaliin käyttöön liittyviin toimenpiteisiin sekä siihen liittyviin vaaroihin.
Huoltopalvelu tai pätevä henkilökunta	Valmistajan valmentama/kouluttama henkilö, joka ammattitaitonsa, kokemuksensa, erityiskoulutuksensa sekä tapaturmatorjuntamääräysten tunteutumisen perusteella pystyy arvioimaan laitteella suoritettavat toimenpiteet ja tunnistamaan ja välttämään mahdolliset vaarat. Hän on mekaniikan, sähkötekniikan ja elektronikka-alan jne. ammattilainen.
Vaara	Mahdollisten vammojen ja terveysvaarojen aiheuttaja.
Vaaratilanne	Mikä tahansa tilanne, jossa käyttäjä altistuu yhdelle tai useammalle vaaralle.
Riski	Mahdollisten vammojen tai terveysvaarojen todennäköisyyden ja vakavuuden yhdistelmä vaaratilanteessa.
Suojaukset	Turvatoimenpiteet, jotka sisältävät erityisten teknisten menetelmien käytön (suojukset ja turvalaitteet) käyttäjien suojaamiseksi vaaroilta.
Suojus	Laitteen osa, jota käytetään erityisellä tavalla suojauksen aikaansaamiseksi fyysisen esteen avulla.
Turvalaite	Laite (muu kuin suojus), joka poistaa vaaran tai vähentää sitä. Laitetta voidaan käyttää yksinään tai yhdessä suojuksen kanssa.
Asiakas	Henkilö, joka on ostanut laitteen ja/tai joka päättää sen käytöstä ja käyttää sitä (esimerkiksi yritys, yrittäjä tai yhtiö).
Hengenvaarallinen sähköisku	Sähkövirran vahingossa tapahtuva purkautuminen ihmiskehoon.

## C.6 Vastuu

**Valmistaja ei vastaa millään tavalla vahingoista ja toimintahäiriöistä, jotka ovat aiheutuneet:**

- tämän käsikirjan ohjeiden noudattamisen laiminlyönnistä
- korjausten suorittamisesta sääntöjen vastaisesti ja muiden kuin varaosaluettelon sisältämien varaosien käytöstä (muiden kuin alkuperäisten varaosien ja lisävarusteiden asentaminen ja käyttäminen voi haitata laitteen toimintaa ja saada valmistajan alkuperäisen takuun raukeamaan)
- asiantuntemattomien henkilöiden suorittamista toimenpiteistä
- valtuuttamattomista muutoksista tai toimenpiteistä
- puuttuvasta, puutteellisesta tai riittämättömästä huollosta
- laitteen väärästä käytöstä
- ennakoimattomista poikkeustilanteista
- laitteen käytöstä asiantuntemattoman ja/tai kouluttamattoman henkilöstön toimesta
- käyttömaassa voimassa olevien työpaikkaa koskevien turvallisuus-, hygieni- ja terveystieteiden noudattamatta jättämisestä.

Valmistaja ei vastaa millään tavalla vahingoista, jotka ovat aiheutuneet käyttäjän tai asiakkaan tekemien omavaltaiten muutosten tai muunnosten vuoksi.

Työnantaja tai työpaikan vastuuhenkilö tai tekniseksi tukihenkilöksi määritetty henkilö on vastuussa työntekijöiden käyttöön annettavien, sopivien henkilösuojainten määrittämisestä ja valitsemisesta käyttömaassa voimassa olevien määräysten mukaisesti.

Valmistaja ei millään tavoin vastaa käsikirjan sisältämistä mahdollisista epätasällisyyksistä, mikäli ne johtuvat painovirheistä tai käännösvirheistä.

Mahdolliset asennusta, käyttöä ja huoltoa koskevien ohjeiden lisäykset, jotka valmistaja katsoo tarpeelliseksi toimittaa asiakkaalle, on säilytettävä yhdessä käsikirjan kanssa, johon ne olennaisesti kuuluvat.

## C.7 Asiakkaan toimesta suoritettava pakkauksen tarkastaminen

- Tuotteen turvallinen kuljettaminen ja asiakkaalle toimittaminen on kuljetusliikkeen vastuulla.
- Tee ilmoitus kuljetusliikkeelle, jos havaitset näkyviä tai piileviä vikoja.
- Merkitse mahdolliset vahingot tai puutteet rahtikirjaan laitetta vastaanottaessasi.
- Kuljettajan täytyy allekirjoittaa rahtikirja: kuljetusliike voi hylätä valituksen, jos rahtikirjaa ei ole allekirjoitettu (kuljetusliike voi toimittaa tarpeellisen lomakkeen).
- Mikäli tuotteessa havaitaan vasta pakkauksen purkamisen jälkeen piileviä vikoja tai puutteita, kuljetusliike on pyydetävä tarkistamaan tavara 15 päivän kuluessa.

### Pakkauksen tarkastamisen jälkeen

1. Poista pakkaus.  
Ole varovainen kun otat laitteen pakkauksesta ja käsittelet sitä, jotta se ei saa iskuja.
2. Ota talteen kaikki pakkauksessa olevat asiakirjat.

## C.8 Varastointi

Laite ja/tai sen osat on varastoitava suojattuina kosteudelta, voimakkailla aineilla ja värähtelyiltä ympäristön lämpötilassa, joka on 5°C - 50°C.

Laitteen varastointipaikan on täytettävä seuraavat vaatimukset:

- Se pystyy kantamaan laitteen aiheuttaman kuormituksen.
- Siinä on tasainen lattiapinta, jotta laitteeseen ei tule muodonmuutoksia eivätkä sen tukijalat vaurioidu.

## D TEKNISET TIEDOT



### VAROITUS

Katso ”Varoitus ja turvallisuustiedot”.

kaasut ovat ilmatiiviisti suljetun laitteen sisällä. Jäähdytysyksiköissä käytetään nestemäistä HFC-kylmäainetta (R134a (GWP:1430)/R404a (GWP:3922)/R407a (GWP:2107)) tai R290-malleissa HC-kylmäainetta, joka vastaa voimassa olevia määräyksiä. Kaasun tyyppi on mainittu tyyppikilvessä. Kaasun CO<sub>2</sub>-ekvivalentti voidaan laskea kertomalla GWP-arvo kaasun määrällä.

### D.1 Käytetyt materiaalit ja nesteet

Elintarvikkeisiin kosketuksissa olevat pinnat on valmistettu teräksestä tai pinnoitettu myrkyttömällä muovilla. Fluoratut

### D.2 Tärkeimmät tekniset ominaisuudet

Hyllyritilöiden mitat mm	530x530
Bruttotilavuus l	700 (1 moduuli) 1400 (2 moduulia)
Syöttöjännite V	230 V/50 Hz <sup>1</sup> 220 V/60 Hz <sup>1</sup> 220–240 V/50 Hz <sup>1</sup>

1. Mallista riippuen

Kaapin lämpötila-alue	
Umpioivelliset positiivisen lämpötilan tuuletuksella varustetut mallit	0/+6
Lasioivelliset positiivisen lämpötilan tuuletuksella varustetut mallit	0/+6
Umpioivelliset negatiivisen lämpötilan tuuletuksella varustetut mallit	-2/+10
Lasioivelliset positiivisen lämpötilan tuuletuksella varustetut mallit	+2/+10
Umpioivelliset alhaisen lämpötilan tuuletuksella varustetut mallit	-22/-15
Lasioivelliset alhaisen lämpötilan tuuletuksella varustetut mallit	-20/-15
Umpioivelliset erillisillä jääkaappitiloilla ja tuuletusjärjestelmillä varustetut mallit	-2/+10 -2/+10
Umpioivelliset erillisillä jääkaappi-/pakastintiloilla ja tuuletusjärjestelmillä varustetut mallit	-2/+10 -22/-15

## E ASENTAMINEN JA KOKOONPANO

### E.1 Johdanto



### VAROITUS

Katso ”Varoitus ja turvallisuustiedot”.

Laitteen asianmukaisen toiminnan ja turvallisen käytön varmistamiseksi on erittäin tärkeää noudattaa tarkasti tässä kappaleessa annettuja ohjeita.

Kun laite on paikallaan, tarkista sen tasapainotus ja tarvittaessa säädä sitä. Tuotteen epätasapaino voi aiheuttaa toimintahäiriöitä.



### VARO

Varmista ennen laitteen siirtämistä, että nostovälineen kapasiteetti on riittävä laitteen painoon nähden.



### HUOM!

Laitteet, joissa on sisäänrakennettu jäähdytysyksikkö, täytyy kuljettaa pystysuorassa asennossa. Mikäli konetta on kuljetettu vaakasuorassa, on annettava sen odottaa muutama tunti pystysuorassa asennossa ennen sen käynnistämistä.



### VARO

- Asenna kone hyvin ilmastoituun tilaan, mahdollisimman kauas lämmönlähteistä (esimerkiksi lämpöpattereista tai ilmastointilaitteista) varmistaaksesi jäähdytyslaitteiston asianmukaisen toiminnan.
- Lauhdutinta ei saa milloinkaan peittää edes väliaikaisesti, jotta sen ja siten myös itse koneen toimintaan ei aiheudu häiriöitä.
- Laite kuljetetaan asennuspaikalle ja irrotetaan pakkausaluvalta vasta asennuksen alkaessa.

### E.2 Asiakkaan vastuu

Asiakkaan tehtävät, vaatimukset, toimenpiteet ja vastuut ovat seuraavat:

- Laitteen asennusalustan tasaisuus on tarkistettava.
- Laite tulee kytkeä maadoitettuun pistorasiaan ja verkkovirran jännitteen tulee vastata arvokilvessä mainittuja arvoja.
- Laitteeseen on asennettava herkkä lämpömagneettinen differentiaalikytkin, jossa on manuaalinen nollaus.



### HUOM!

Sähköliitintä koskevat ohjeet löytyvät kappaleesta ”A.11 Sähköliitintä”.

### E.3 Ohjeet pakkauksen purkamiseen




#### Pura laite pakkauksesta seuraavalla tavalla:

- Jos varusteena, leikkaa pakkaushihnat ja poista suojakalvu varoen naarmuttamasta pintoja, jos käytät apuna saksia tai veistä.
- Jos varusteena, poista pahvinen yläsuojus, polystyreenisuojaukset ja sivusuojaukset.
- Ruostumattomasta teräksestä valmistettujen pintojen suojakalvo on irrotettava hyvin hitaasti ja tasaisesti, jotta liimaa ei jää kiinni pintoihin.
- Mikäli näin käy, liimajäänteet voi tarvittaessa poistaa syövyttämättömällä liuottimella. Huuhtelee ja kuivaa pinta lopuksi huolellisesti.
- Pyyhi kaikki ruostumattomat teräspinnat vaseliiniöljyyn kastetulla liinalla siten, että pintaan muodostuu suojaava kalvo.

### E.4 Pakkauksen hävittäminen

Pakkausmateriaalit tulee hävittää laitteen käyttömaassa voimassa olevien määräysten mukaisesti. Kaikki pakkausmateriaalit ovat ympäristöystävällisiä.

Ne voidaan säilyttää ilman vaaraa, tai ne voidaan kierrättää tai polttaa jätteiden polttolaitoksessa. Kierrätyskelpoiset muoviosat on merkitty seuraavasti:

 PE	<b>Polyeteeni</b> <ul style="list-style-type: none"><li>• Ulkopakkaus</li><li>• Ohjepussi</li></ul>
 PP	<b>Polypropeeni</b> <ul style="list-style-type: none"><li>• Hihnat</li></ul>
 PS	<b>Styroksi</b> <ul style="list-style-type: none"><li>• Kulmasuojaukset</li></ul>

Puu- ja pahviosat voidaan hävittää laitteen käyttömaassa voimassa olevien määräysten mukaisesti.

### E.5 Sijoittaminen

Huomioi laitteen asennuksessa toimenpiteen vaatimat turva- ja paloturvallisuus.

Jos laite asennetaan ympäristöön, jossa on syövyttäviä aineita (klooria tms.), kaikki pinnat on suositeltavaa sivellä parafiiniöljyyn kastetulla liinalla, jotta pintaan muodostuu suojaava kalvo.

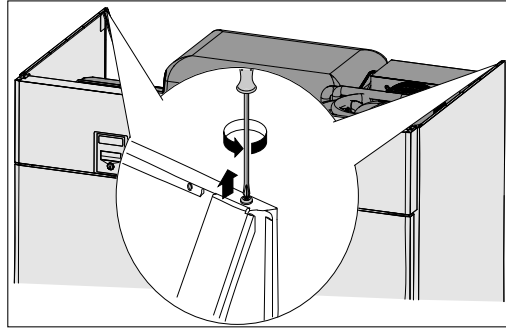
Laitteen sijoittaminen:

- aseta laite sille valitulle paikalle.
- Säädä korkeus ja vaakasuoruus säädettävien jalkojen avulla varmistaen samalla, että ovi sulkeutuu vaivattomasti.

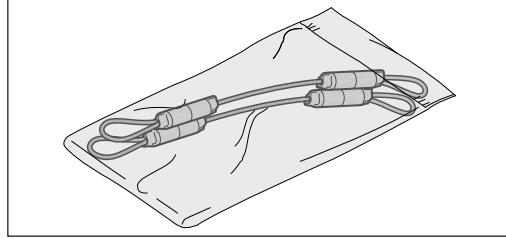
### E.6 Kaatumisenestovaijereiden kiinnittäminen lasiovellisiin, säätöjaloilla varustettuihin malleihin

Laitteen asentamisen aikana on muistettava kiinnittää siihen kaatumisenestovaijerit. Toimi seuraavalla tavalla:

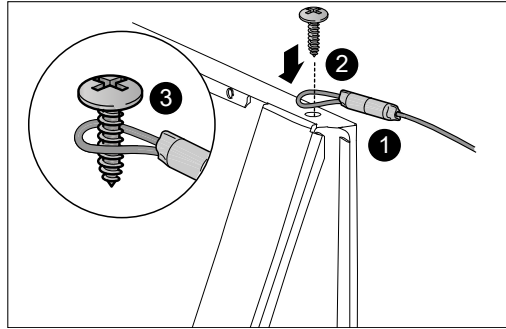
1. avaa kaksi laitteen päällä olevaa ristipääruuvia, jotka kiinnittävät ylätasoa takaosan kuten kuvassa



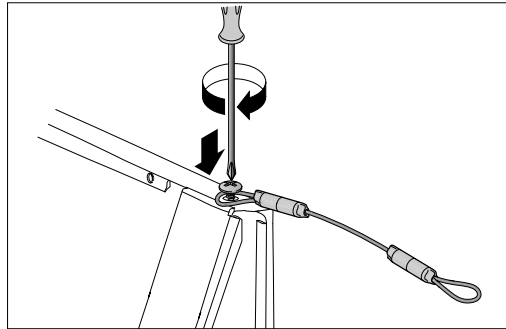
2. ota vaijerit pakkauksesta



3. pujota vaijerin silmukka ruuviin



4. kiinnitä ruuvi takaisin laitteen ylätasoon



5. sitten vaijeri on kiinnitettävä seinään ruuvitulpan avulla laitteen varmistamiseksi paikalleen.
6. Toista toimenpide toiselle vaijerille.

### E.7 Putkiliitännät

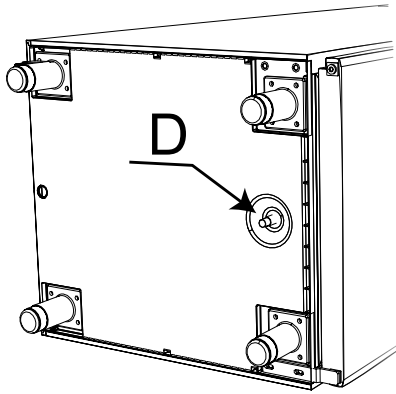


#### VARO

Putkiliitännät saa tehdä vain pätevä henkilökunta.

Laitteessa on poistoaukko, johon kaapissa mahdollisesti oleva neste valuu. Liitä laitteen pohjassa oleva tulpalla varustettu poistoaukko "D" viemäriputkeen. Poistoaukon halkaisija on

“17,5 mm“, joten on suositeltavaa liittää se viemäriputkeen, jonka halkaisija on “17,5 mm“.



## E.8 Umpiovien avautumissuunnan vaihtaminen

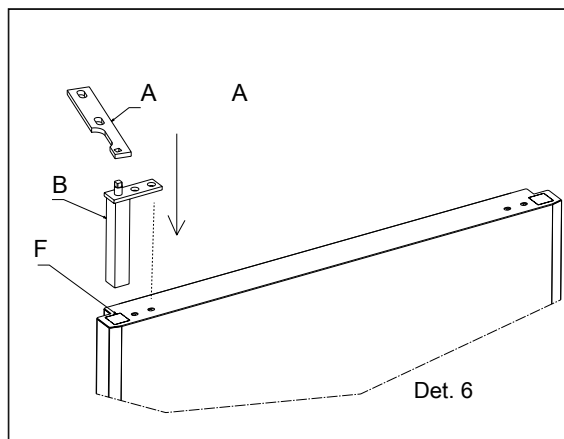
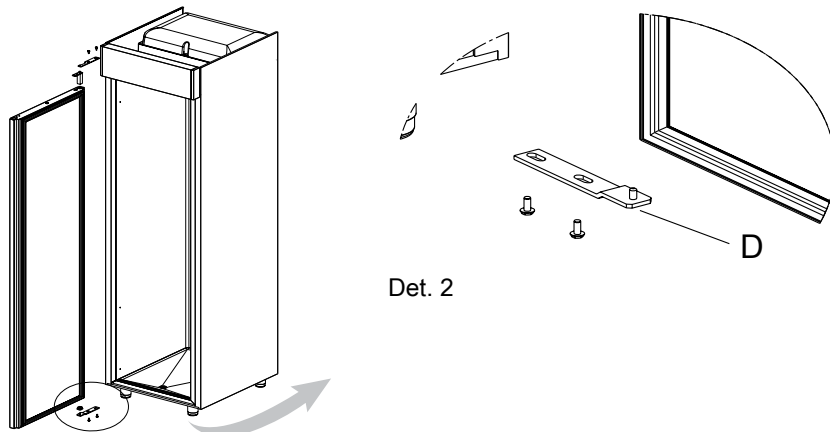
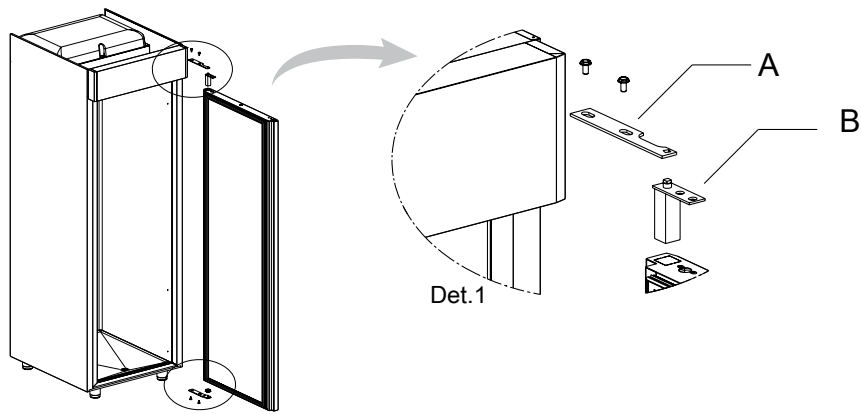


### VARO

Käyttäjä ei voi muuttaa oven kätsisyyttä lasiovimalleissa. Lasiovimallit toimitetaan oven avautumissuunta vasemmalta oikealle. Jääkaappimalleissa oven kätsisyyden muuttamiseksi on kutsuttava huoltopalvelu.

Yksioivisten jääkaappien ovet aukeavat normaalisti oikealta. Jos haluat vaihtaa avautumispuolen vasemmalle, toimi seuraavalla tavalla:

- Avaa käyttöpaneeli avaamalla paneelin ja oven välissä olevat 2 ruuvia.
- Avaa kaksi kannattimen “A” kiinnitysruuvia sekä saranan “B” kiinnitysruuvi (kohta 1).
- Irrota ovi ja asenna sarana “B” oikealta vasemmalle puolelle, murra vastakkaisella oleva valmiiksi leikattu kappale “F”. Työnnä paikalleen osa “B” (kohta 6) ja kannatin kuten kuvassa.
- Irrota alempi kannatin “D” ja asenna se paikalleen vastakkaiselle puolelle (kohta 2).
- Aseta ovi alempaan kannattimeen “D”.
- Aseta ylempi kannatin “A” oven ja laitteen yläosan väliin kiristäen kiinnityspultit.
- Aseta ovi ennen ruuvien kiristämistä samaan linjaan kaapin etulevyn kanssa säätäen ala- ja yläkannatinta tarkistaen samalla, että kaikki tiivisteet kaikilla puolilla tulevat oikeaan asentoon.
- Kiristä sitten kannattimen kiinnityspultit.



## E.9 Puoliovien kätisyyden vaihtaminen

Jääkaappien ovet aukeavat normaalisti oikealle.

Suoritettavat toimenpiteet on kuvattu edellisessä kappaleessa. Tällöin katsotaan viitteen "D" sijasta viitettä "F" (kohta 3)

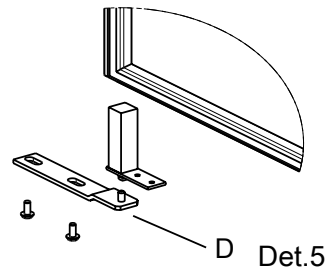
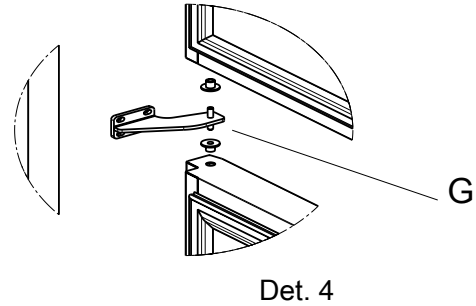
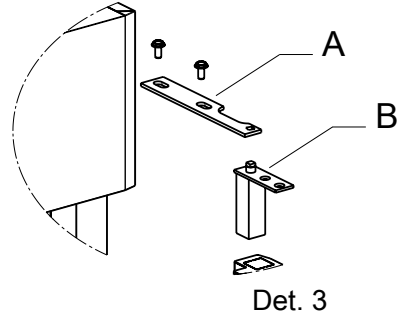
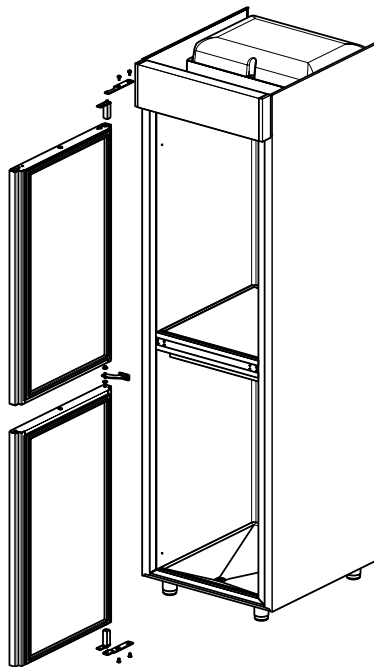
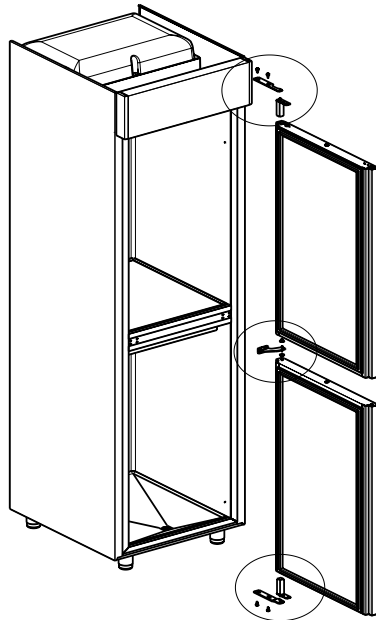
- Avaa käyttöpaneeli avaamalla paneelin ja oven välissä olevat 2 ruuvia.
- Avaa kiinnityskannattimen "A" kaksi ruuvia ja ylemmän oven saranan "B" kiinnitysruuvi.
- Irrota ovi ja asenna sarana "B" oikealta vasemmalle puolelle, murra vastakkaisella oleva valmiiksi leikattu kappale "F". Työnnä paikalleen osa "B" (kohta 6) ja kannatin kuten kuvassa.
- Irrota keskikannatin "G" (kohta 4) ja kiinnitä se kaapin vastakkaiselle puolelle, irrota alempi kannatin "D", aseta se omalle paikalleen toiselle puolelle (kohta 5).
- Aseta alempi ovi alemmalle kannattimelle "D".

- Kiinnitä keskimmäinen kannatin "E".
- Aseta ylempi ovi keskikannattimelle "G".
- Aseta ylempi kannatin "A" oven ja laitteen yläosan väliin kiristäen kiinnityspultit.
- Aseta ovi ennen ruuvien kiristämistä samaan linjaan kaapin etulevyn kanssa säätäen ala- ja yläkannatinta tarkistaen samalla, että kaikki tiivisteet kaikilla puolilla tulevat oikeaan asentoon.
- Kiristä sitten kannattimen kiinnityspultit.



### HUOM!

Kun kuvatut toimenpiteet on suoritettu, laitteessa olevat reiät suljetaan erityisillä muovitulvilla. Jos asennus tehdään betonisokkeliin, tee lattiaan kaksi reikää alasaranan kiinnitysruuvien kohdalle.



## F KONEEN KÄYTTÄPOISTO JA ROMUTUS



### VAROITUS

Katso *“Varoitus ja turvallisuustiedot”*.

#### F.1 Laitteen hävitysmenettely

Kun laite on käyttökänsä lopussa, omistajan tulee huolehtia sen asianmukaisesta hävittämisestä.

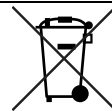
Eri maiden lainsäädäntö vaihtelee laitteen käytöstäpoistoa koskevilla asioissa. Tämän vuoksi neuvomme noudattamaan sen maan lakeja ja määräyksiä, jossa laite hävitetään.

Ennen laitteen lopullista hävittämistä on suositeltavaa tarkistaa sen kunto huolellisesti ja arvioida, onko rakenteessa kohtia, joihin voi purkamisen aikana tulla rakennevaurioita tai muita vikoja.

Laite puretaan osiin ja sen osat hävitetään lajittelun mukaan eli eri ominaisuuksien (esim. metallit, öljyt, rasvat, muovit, kumi jne.) perusteella muistaen, että kompressorin sisältää

voiteluöljyä ja kylmäainetta, jotka voidaan kierrättää. Monet jääkaapin osat voi viedä keräyspisteiden erikoisjätteiden säiliöihin.

Mallista riippuen ovet tulee irrottaa paikaltaan ennen laitteen purkamista osiin.



Laitteeseen kiinnitetty merkki osoittaa, että laitetta ei saa pitää kotitalousjätteenä, vaan että se on hävitettävä asianmukaisesti kaikkien ympäristöön ja ihmisiin kohdistuvien haittojen estämiseksi. Tuotteen kierrätystä koskevia ohjeita on saatavilla laitteen myyntiedustajalta tai jälleenmyyjältä, paikallisesta huoltoiliik-keestä tai jätehuoltokeskuksesta.



#### HUOM!

Kun laite puretaan osiin, kaikki merkinnät, tämä käsikirja ja muut laitetta koskevat asiakirjat on tuhottava.







CE