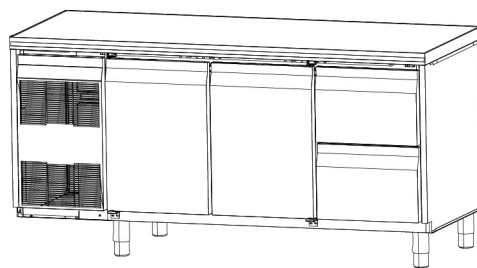


Mesas refrigeradas Ecostore



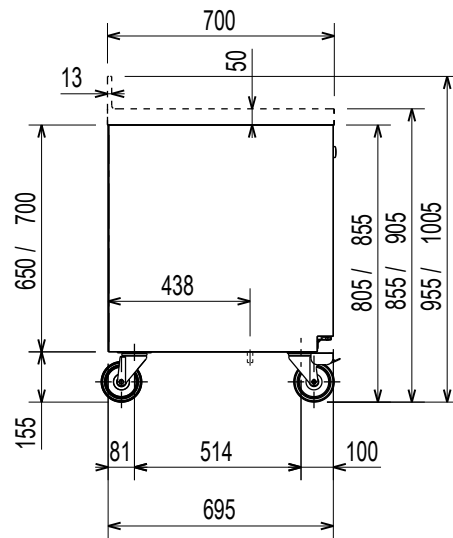
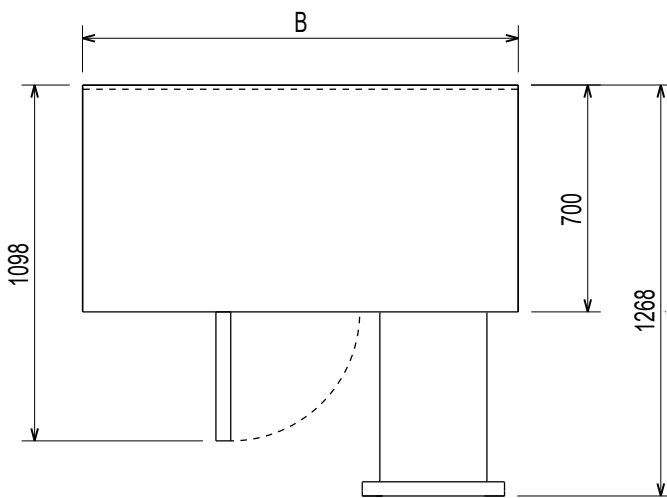
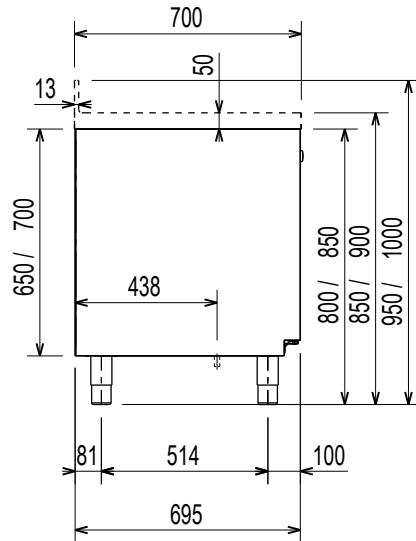
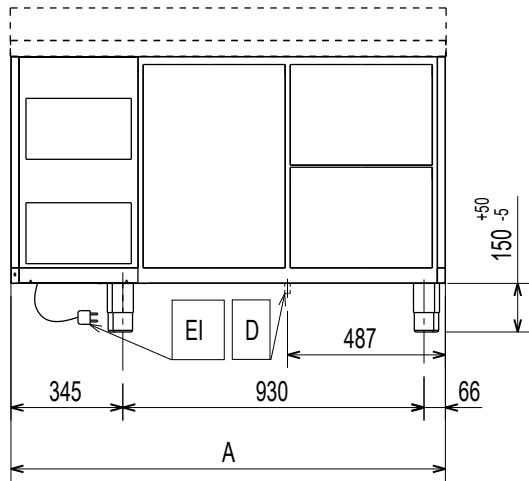
ES Instrucciones de instalación



595R76100- 2024.03

Diagrama de instalación
Congelador 2 — 3 C

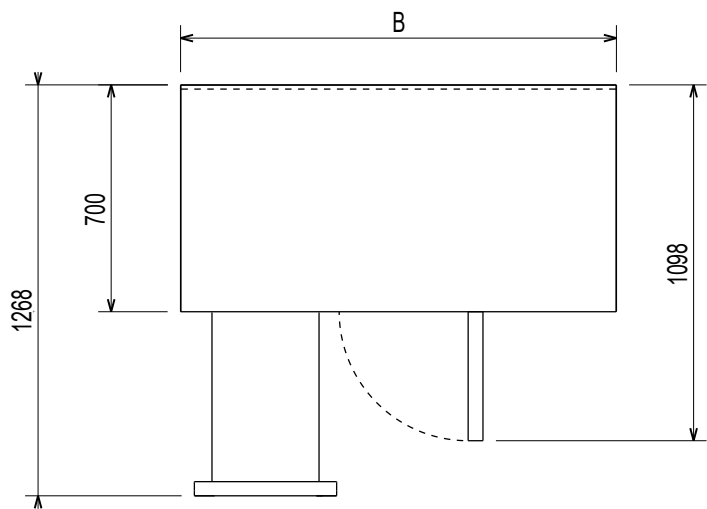
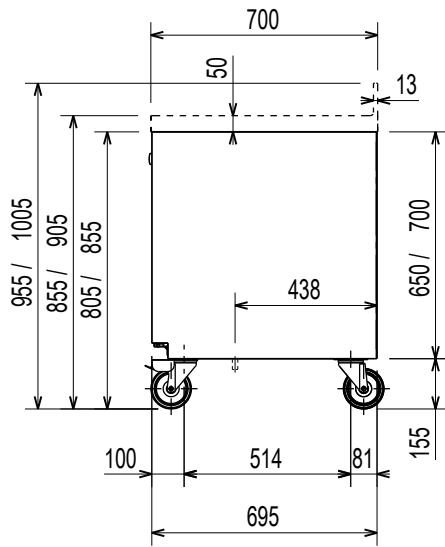
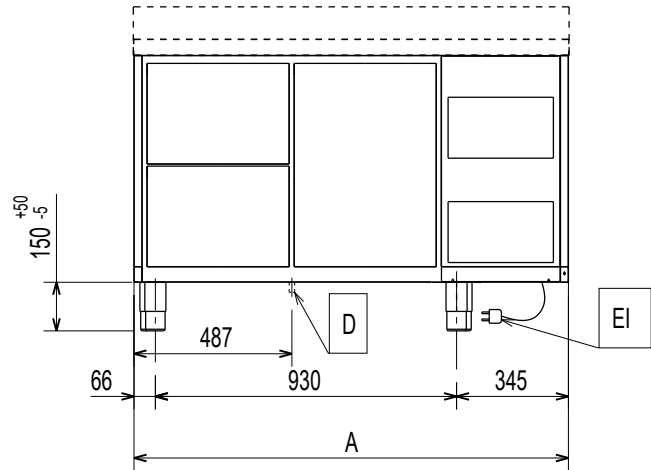
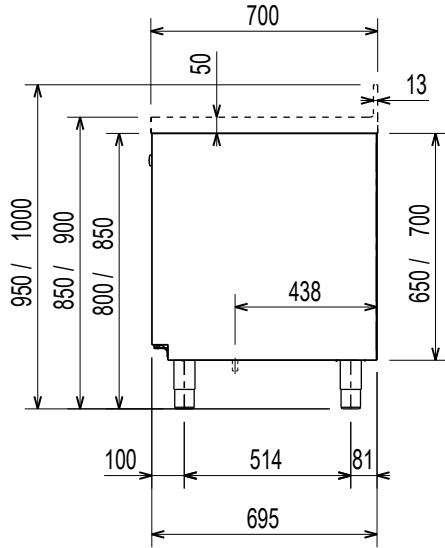
unidad de refrigeración a la izquierda



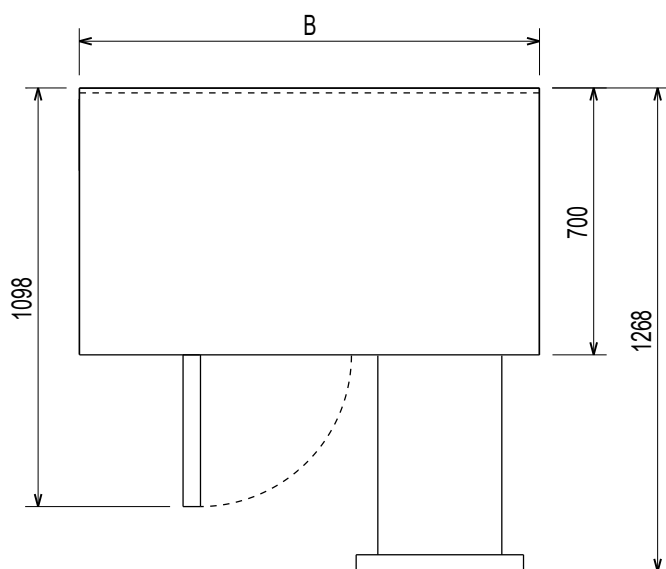
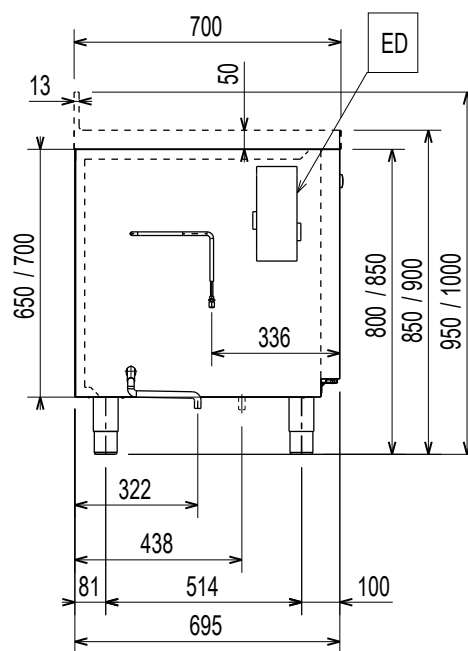
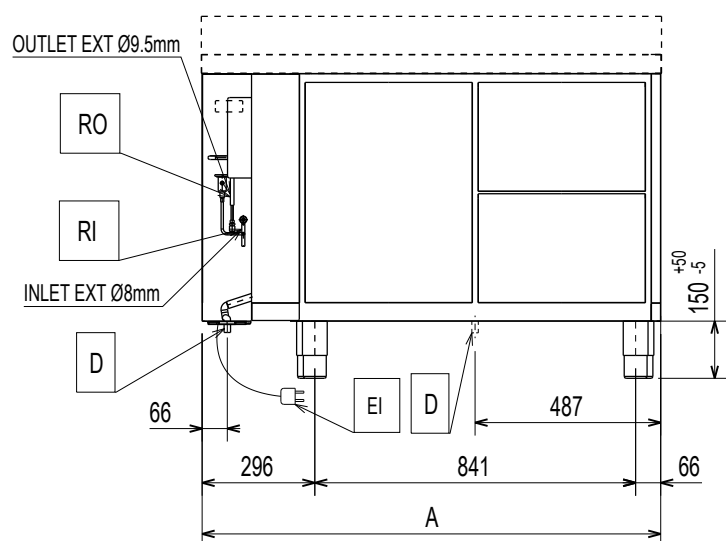
	A	B
2C	1341	1345
3C	1791	1795

Diagrama de instalación
Congelador 2 — 3 C

unidad de refrigeración a la derecha



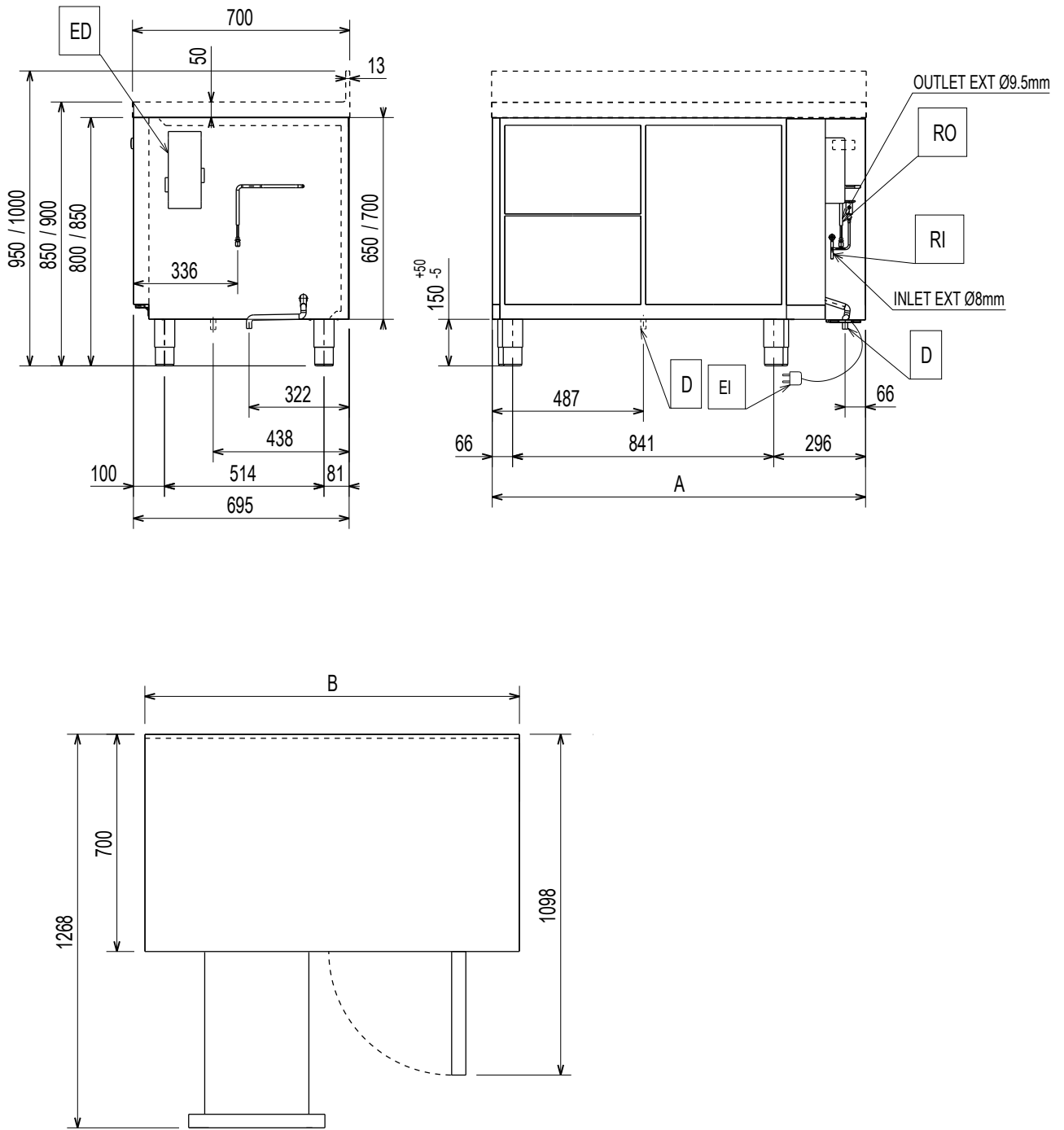
	A	B
2C	1341	1345
3C	1791	1795



	A	B
2C	1203	1207
3C	1657	1661

Diagrama de instalación

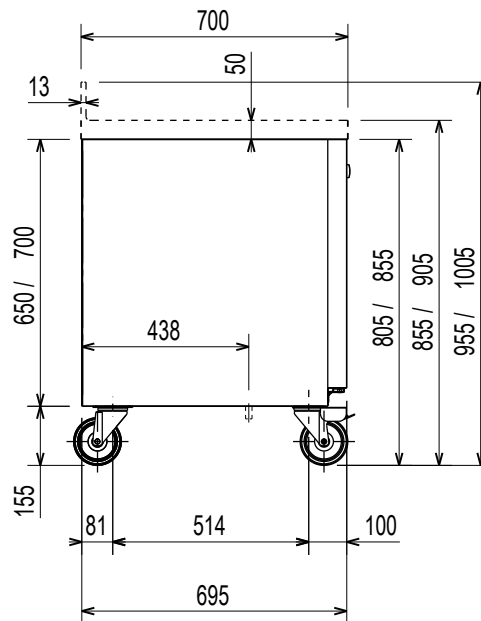
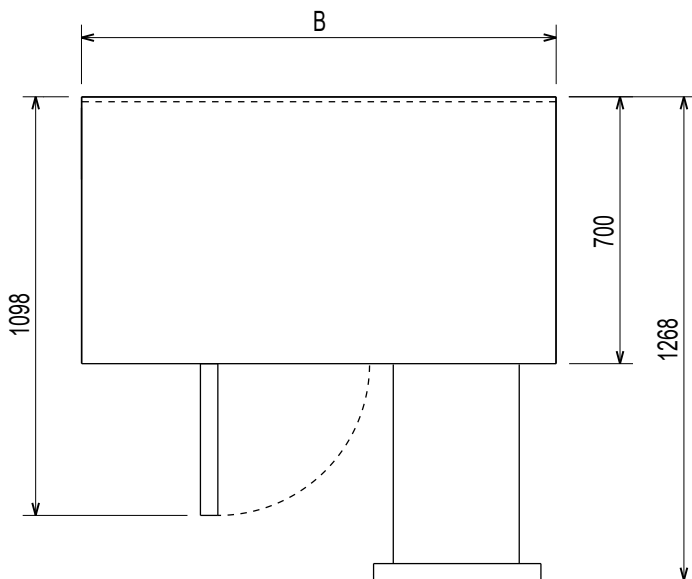
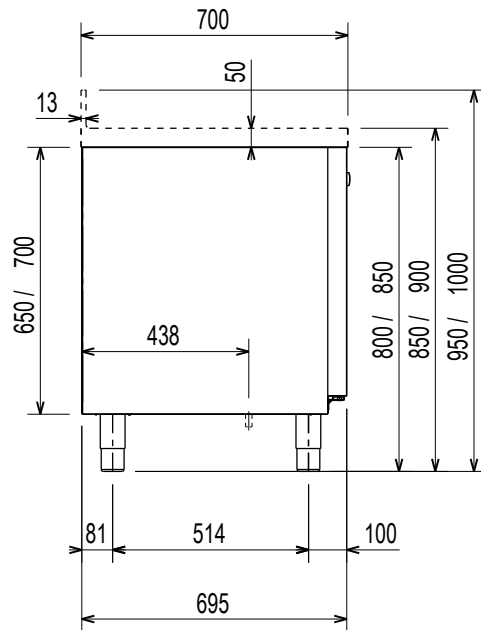
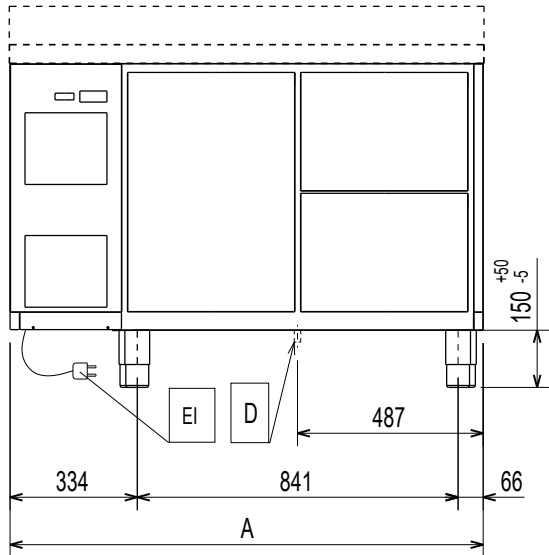
Congelador remoto 2 — 3 C — dcha



	A	B
2C	1203	1207
3C	1657	1661

Diagrama de instalación
2 — 3 — 4 C refrigerada

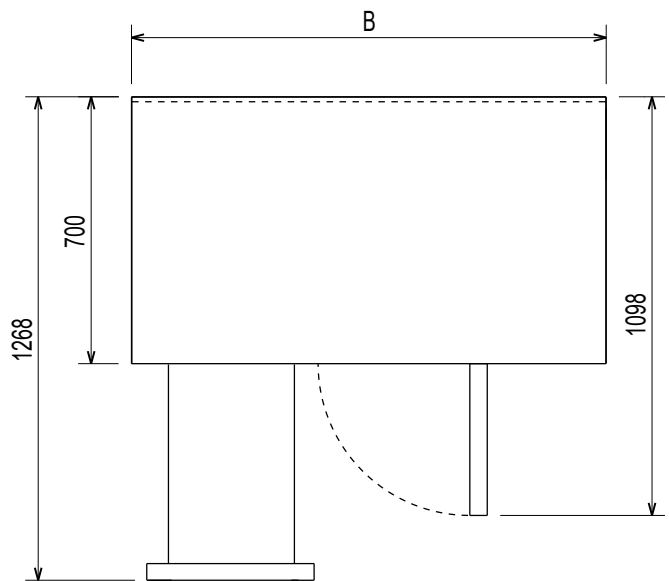
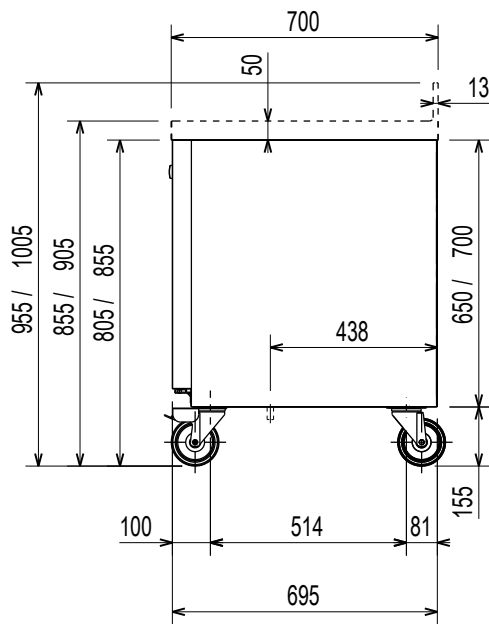
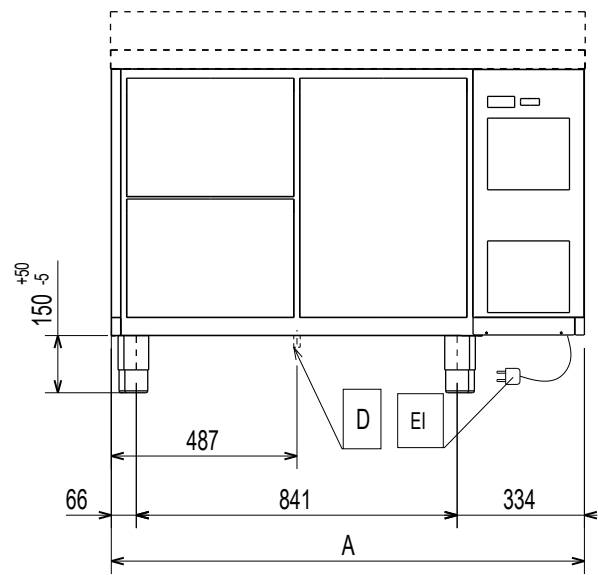
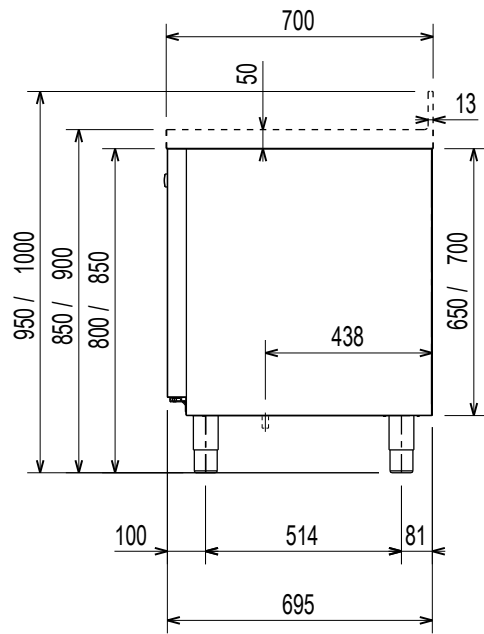
unidad de refrigeración a la izquierda



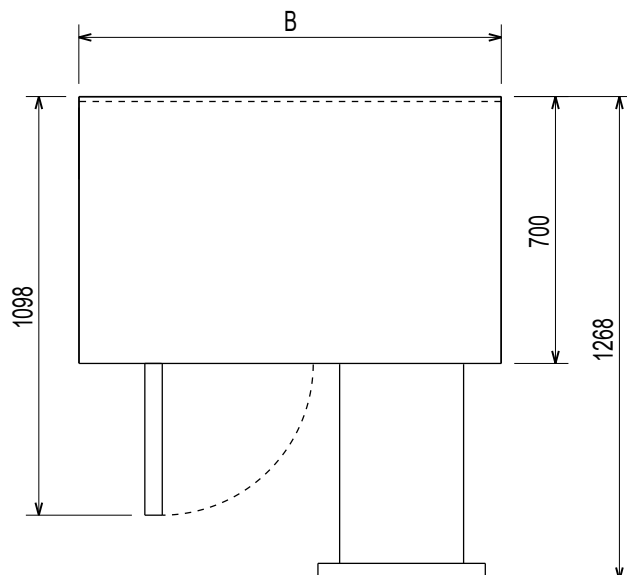
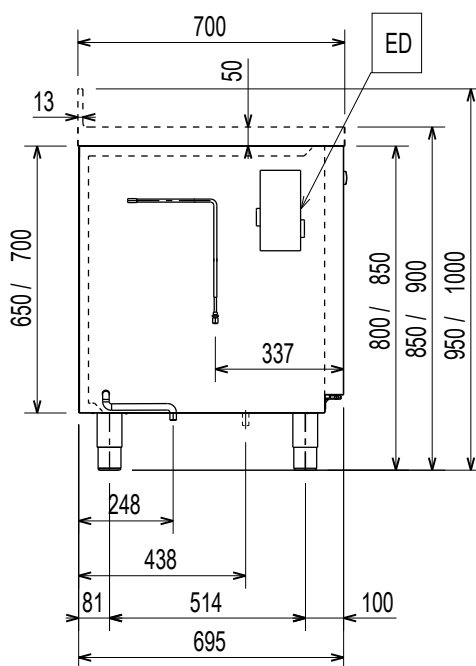
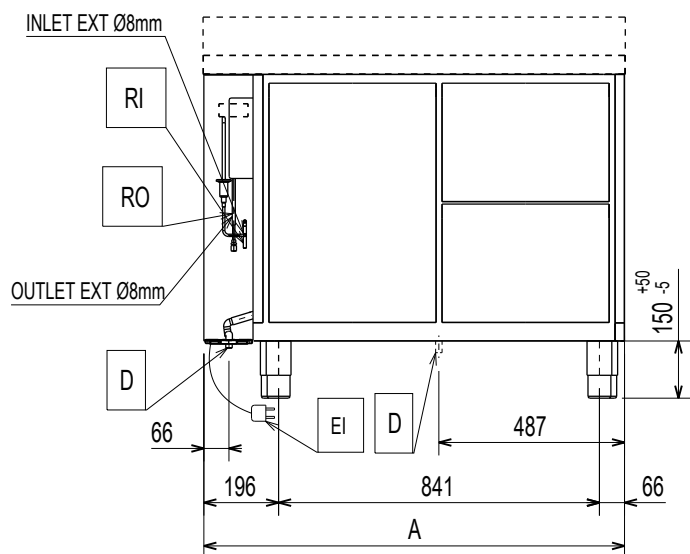
	A	B
2C	1241	1245
3C	1695	1699
4C	2149	2153

Diagrama de instalación
2 — 3 — 4 C refrigerada

unidad de refrigeración a la derecha



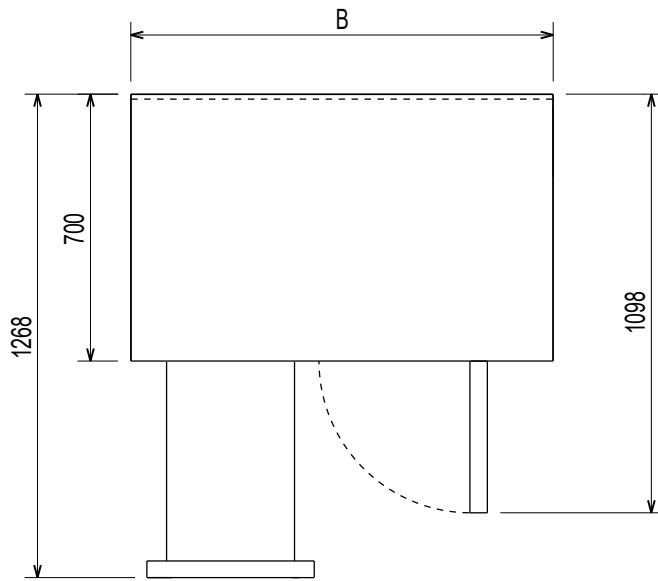
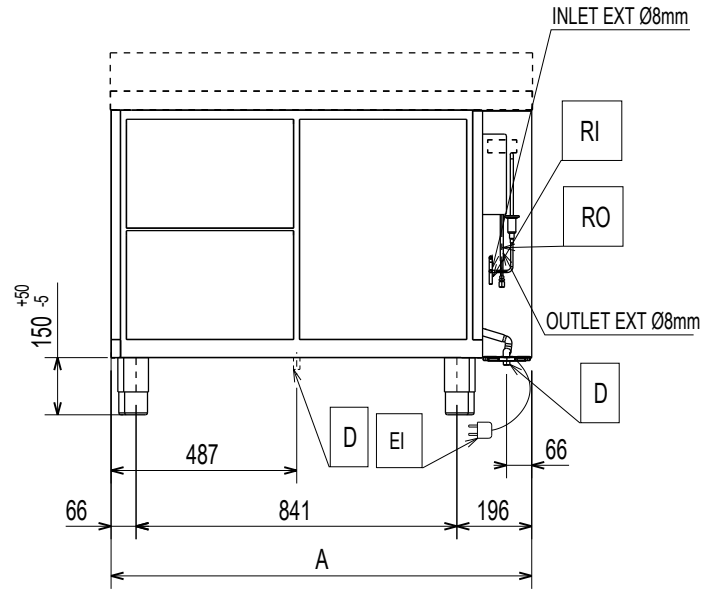
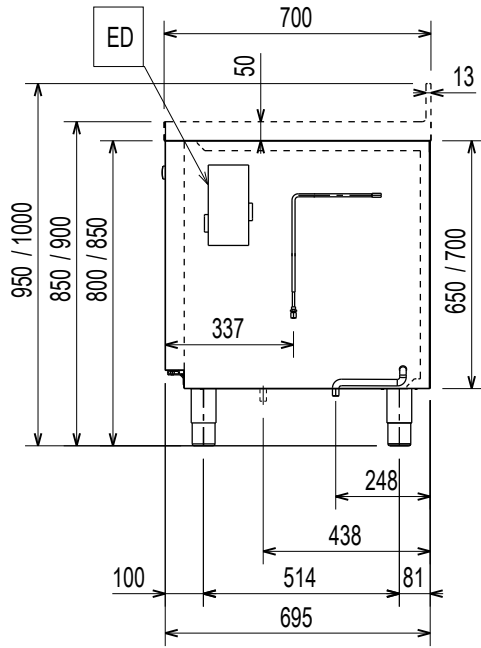
	A	B
2C	1241	1245
3C	1695	1699
4C	2149	2153



	A	B
2C	1103	1108
3C	1557	1562
4C	2011	2016

Diagrama de instalación

Refrigeración remota 2 — 3 — 4 C — dcha



	A	B
2C	1103	1108
3C	1557	1562
4C	2011	2016

EI = Longitud de cable de alimentación
ED = Conexiones eléctricas
D = Orificio de desagüe de la cámara

RI = Entrada de refrigerante (líquido)
RO = Salida de refrigerante (gas)

Introducción



Lea las instrucciones siguientes, incluidas las condiciones de la garantía, antes de instalar y usar el equipo.

Visite nuestra página web www.electroluxprofessional.com y abra la sección **Soporte para:**



Registrar su producto



Ver recomendaciones sobre su producto e información sobre servicios y reparación

El manual sobre instalación, uso y mantenimiento (a continuación, el Manual) proporciona al usuario la información necesaria para el uso correcto y seguro del equipo.

Lo siguiente no debe interpretarse como una lista larga y precisa de advertencias, sino más bien como un conjunto de instrucciones adecuadas para mejorar el rendimiento del aparato en todos los aspectos y, por encima de todo, prevenir daños a personas o animales y daños materiales derivados de procedimientos de uso incorrectos.

Antes de efectuar cualquier operación, es muy importante que todo el personal encargado de transportar, instalar, poner en servicio, usar, efectuar el mantenimiento, reparar y desguazar el equipo, consulte y lea atentamente este manual para evitar maniobras incorrectas e inconvenientes que puedan perjudicar la integridad del equipo o ser peligrosas para las personas. Se recomienda informar periódicamente al usuario sobre las normas de seguridad. Asimismo, es importante formar y actualizar los conocimientos del personal autorizado a trabajar en el equipo sobre su uso y mantenimiento.

También es muy importante guardar el manual con esmero, en un sitio fácilmente accesible, para que se pueda consultar en cualquier momento en caso de dudas y siempre que sea necesario.

Si, tras leer este manual, aún existen dudas sobre el funcionamiento del equipo, póngase en contacto con el fabricante o el centro de asistencia autorizado, que se encuentran a su disposición para asesorarle sobre cómo obtener el mejor funcionamiento y la máxima eficacia de la máquina. Se recuerda que, durante el uso del equipo, siempre se deberán seguir las normativas vigentes en materia de seguridad, higiene en el trabajo y protección del medioambiente. Por lo tanto, es responsabilidad del usuario controlar que el equipo se ponga en marcha y utilice únicamente en condiciones óptimas de seguridad para las personas, animales y objetos.



IMPORTANTE

- El fabricante declina toda responsabilidad respecto de cualquier operación que se efectúe en el equipo sin respetar las instrucciones del presente manual.
- El fabricante se reserva el derecho de modificar sin previo aviso los aparatos descritos en esta publicación.
- Prohibida la reproducción total o parcial.
- Este manual está disponible en formato digital mediante:
 - solicitud al distribuidor o a la atención al cliente;
 - la descarga del último manual actualizado desde la página www.electroluxprofessional.com.
- El manual deberá guardarse cerca del equipo, en un lugar fácilmente accesible. Los operadores y encargados del uso y mantenimiento del equipo deben poder localizar y consultar el manual con facilidad y en todo momento.

Índice

A	INFORMACIÓN SOBRE ADVERTENCIAS Y SEGURIDAD	13
A.1	Información general	13
A.2	Descripción de la referencia de tipo	13
A.3	Equipo de protección personal	14
A.4	Normas generales de seguridad	14
A.5	Señales de seguridad que se deben colocar en la máquina o cerca de ella:	15
A.6	Riesgos residuales	15
A.7	Características técnicas	15
A.8	Clase climática.....	16
A.9	Transporte, traslado y almacenaje.....	16
A.10	Instalación y montaje.....	16
A.11	Conexión eléctrica	16
A.12	Requisitos eléctricos de aparatos con enchufe.....	16
A.13	Conexión eléctrica de aparatos con cable sin enchufe	17
A.14	Colocación	17
A.15	Fijación a la pared	17
A.16	Limitaciones de espacio del equipo	17
A.17	Eliminación del aparato.....	17
B	DATOS DE IDENTIFICACIÓN DE LA MÁQUINA Y DEL FABRICANTE	17
C	POSICIÓN DE LA PLACA DE DATOS.....	18
D	INFORMACIÓN GENERAL.....	18
D.1	Introducción	18
D.2	Copyright.....	18
D.3	Conservación del manual	18
D.4	Destinatarios del manual	18
D.5	Definiciones	18
D.6	Responsabilidad	19
D.7	Comprobaciones del embalaje por parte del cliente	19
D.8	Almacenaje	19
E	CARACTERÍSTICAS TÉCNICAS	19
E.1	Materiales y fluidos empleados.....	19
E.2	Características técnicas generales	19
F	INSTALACIÓN Y MONTAJE	19
F.1	Introducción	19
F.2	Responsabilidades del cliente	20
F.3	Instrucciones de desembalaje	20
F.4	Eliminación del embalaje.....	20
F.5	Colocación	20
F.6	Colocación de cables antivuelco	20
G	ELIMINACIÓN DEL EQUIPO.....	20
G.1	Procedimiento referente a la eliminación del equipo	20

A INFORMACIÓN SOBRE ADVERTENCIAS Y SEGURIDAD

A.1 Información general

Para garantizar el uso seguro del equipo y comprender correctamente el manual, es necesario conocer los términos y las convenciones tipográficas que se utilizan en la documentación. Para señalar y reconocer los diferentes tipos de peligro, en el manual se utilizan los siguientes símbolos:



ADVERTENCIA

Peligro para la salud y la seguridad de los operadores.



ADVERTENCIA

Peligro de electrocución - tensión peligrosa.



PRECAUCIÓN

Riesgo de daños para el equipo o el producto.



ADVERTENCIA

Riesgo de incendio / materiales inflamables



IMPORTANTE

Instrucciones o información importantes sobre el producto



Lea las instrucciones antes de utilizar el aparato



Aclaraciones y explicaciones

- El personal técnico es el único autorizado a manipular el equipo.
- Este equipo no está diseñado para que lo usen personas (incluidos niños) con discapacidad física, sensorial o mental, o con experiencia y conocimiento insuficientes, a menos que una persona responsable de su seguridad los supervise o instruya en el uso del equipo.
- (SOLO PARA EUROPA) Este equipo pueden utilizarlo niños a partir de 8 años, personas sin experiencia o conocimiento del uso de estos aparatos y personas con deficiencias mentales, sensoriales o físicas, siempre que se encuentren bajo supervisión o hayan recibido indicaciones respecto al uso del equipo de forma segura y comprendan los riesgos inherentes.
- No permita que los niños jueguen con el equipo.
- Mantenga el embalaje y los detergentes fuera del alcance de los niños.
- La limpieza y el mantenimiento por parte del usuario no deben realizarlos niños sin supervisión.
- Para su seguridad, no guarde ni utilice gasolina ni otros líquidos o vapores inflamables cerca de este o cualquier otro equipo.
- No conserve sustancias explosivas, como envases a presión con propelentes inflamables, en el equipo.
- Cite la información de la placa de datos del equipo cuando contacte con el fabricante (por ejemplo, para solicitar piezas de recambio, etc.).
- La marca se debe destruir al desguazar el equipo.
- Guarde estas instrucciones en buen estado para que los distintos operadores puedan consultarlas.

A.2 Descripción de la referencia de tipo

H.....	
H	Gama de mesas horizontales
.	Altura del cuerpo (H700 – H650)
.	Tipo de evaporador N= evaporador normal (con aletas) F= evaporador con espuma
.	Escala de temperaturas TN= refrigerada BT= congeladores
.	Compartimentos (capacidad) 2 – 3 – 4
.	Unidad de refrigeración: B = versión con sistema de refrigeración incorporado R = versión sin sistema de refrigeración incorporado
.	Tipo de refrigerante HC (solo modelos con refrigerante R290)

A.3 Equipo de protección personal

Tabla resumen del equipo de protección personal (EPP) que debe utilizarse en las distintas fases de la vida útil del equipo.

Fase	Ropa de protección	Calzado de seguridad	Guantes	Gafas	Casco de seguridad
Transporte	—	●	○	—	○
Manipulación	—	●	○	—	—
Desembalaje	—	●	○	—	—
Instalación	—	●	● ¹	—	—
Uso normal	●	●	● ²	—	—
Ajustes	○	●	—	—	—
Limpieza normal	○	●	● ¹⁻³	○	—
Limpieza extraordinaria	○	●	● ¹⁻³	○	—
Mantenimiento	○	●	○	—	—
Desmontaje	○	●	○	○	—
Desguace	○	●	○	○	—
Legenda:					
●	EPI PREVISTOS				
○	EPI A DISPOSICIÓN O PARA UTILIZAR CUANDO ES NECESARIO				
—	EPI NO PREVISTOS				

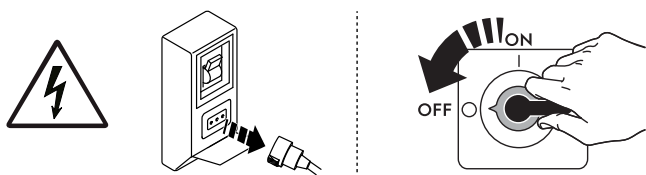
1. Los guantes utilizados para estas operaciones deben ser resistentes a cortes. Si los operadores, personal especializado o usuarios no utilizan el equipo de protección personal, pueden exponerse a sufrir daños para la salud (dependiendo del modelo).

2. En estas operaciones, los guantes deben proteger las manos al extraer la bandeja fría del aparato. Si los operadores, personal especializado o usuarios no utilizan el equipo de protección personal, pueden exponerse a sustancias químicas peligrosas y a daños para la salud (dependiendo del modelo).

3. Los guantes utilizados para estas operaciones deben ser aptos para el contacto con las sustancias empleadas (consulte la hoja de datos de seguridad sobre las sustancias que requieren el uso de equipo de protección personal). Si los operadores, personal especializado o usuarios no utilizan el equipo de protección personal, pueden exponerse a sustancias químicas peligrosas y a daños para la salud (dependiendo del modelo).

A.4 Normas generales de seguridad

- Los equipos poseen dispositivos de seguridad eléctricos y/o mecánicos para proteger a los operadores y a la máquina.
- No utilice el equipo si se han retirado, modificado o manipulado las protecciones o los dispositivos de seguridad.
- No modifique las piezas suministradas con el aparato.
- Algunas ilustraciones del manual representan al equipo o a alguna de sus partes, con las protecciones desmontadas o sin ellas. Esto se ha hecho para facilitar las explicaciones. No utilice la máquina sin las protecciones o con los dispositivos de protección desactivados.







Antes de cualquier procedimiento de instalación, montaje, limpieza o mantenimiento, desenchufe el aparato de la red eléctrica.

- No retire, manipule ni vuelva ilegibles la marca del equipo o las señales y etiquetas de seguridad, peligro e instrucciones del equipo.
- El nivel ponderado A de presión acústica de emisión no supera 70 dB (A).¹
- Evite especialmente exponer el equipo al gas ozono, no utilice ozonizadores en la sala donde esté instalado el equipo.
- Las operaciones siguientes deben llevarlas a cabo especialistas autorizados o el servicio de atención al cliente, dotados de equipo de protección individual (A.3 *Equipo de protección personal*), herramientas, utensilios y medios auxiliares adecuados, que puedan solicitar al fabricante el suministro de un manual de servicio.
 - Instalación y montaje
 - Instalación de la unidad de condensación del líquido refrigerante.
 - Colocación
 - Conexión eléctrica
 - Limpieza, reparación y mantenimiento extraordinario del equipo.
 - Eliminación del aparato
 - Tareas en el equipo eléctrico.
 - Operaciones de desguace de los equipos que utilizan R290 o R-744 (con un sistema de refrigeración a alta presión).
 - Operaciones de desmontaje de equipos que utilicen gas aislante insuflado inflamable.

1. Los valores de emisiones acústicas se han obtenido según EN ISO 11204. El valor puede aumentar en función del lugar de trabajo donde se mida.

A.5 Señales de seguridad que se deben colocar en la máquina o cerca de ella:

Prohibición	Significado
	Se prohíbe quitar los dispositivos de seguridad
	Se prohíbe utilizar agua para apagar incendios (expuesto en los componentes eléctricos)
Peligro	Significado
	precaución, superficie caliente
	peligro de electrocución (se indica en las partes eléctricas con la indicación de tensión)

A.6 Riesgos residuales

El aparato presenta diversos riesgos que no se han eliminado por completo desde el punto de vista de diseño o mediante la instalación de dispositivos de protección adecuados. De todas formas, en este manual se ha informado al operador de dichos riesgos y se le han indicado exhaustivamente los dispositivos de protección individual que debe utilizar. Para reducir riesgos, deje espacios suficientes al instalar la unidad.

Para mantener esas condiciones, las zonas próximas a la máquina tienen que estar siempre:

- Libres de obstáculos (como escaleras, herramientas, contenedores, cajas, etc.);
- limpias y secas.
- bien iluminadas.

Para la completa información del cliente, a continuación se indican los riesgos residuales del equipo: estos comportamientos se deben considerar incorrectos y, por lo tanto, estrictamente prohibidos.

Riesgos residuales	Descripción de situaciones de riesgo
Resbalamiento o caída	El operador puede resbalar debido a la presencia de agua, líquidos o suciedad en el suelo.
Quemaduras y abrasiones (por ejemplo: resistencias, bandeja fría, láminas y tubos del circuito de refrigeración).	Riesgo existente si el operador toca de manera intencionada o accidental algunos componentes internos del equipo sin utilizar guantes de protección.
Electrocución	Riesgo existente si, al efectuar operaciones de mantenimiento, se tocan componentes eléctricos con el cuadro eléctrico activo.
Caídas	Riesgo existente si el operador interviene en el aparato utilizando sistemas inadecuados para acceder a la parte superior (por ejemplo, escaleras inestables, o si trepa a la máquina).
Aplastamiento o lesión	Es posible que el personal especializado no fije correctamente el panel de control al acceder al compartimento técnico. El panel podría cerrarse de repente.
Vuelco de la carga	Riesgo existente durante el transporte del equipo o del embalaje que la contiene si se utilizan herramientas o sistemas de elevación no adecuados o si la carga está desequilibrada.
Químico (gas refrigerante)	Inhalación de gas refrigerante. Consulte siempre las etiquetas del equipo.
Cierre repentino	El operador encargado del uso normal del aparato podría cerrar la puerta o los cajones (lo que tenga el aparato según su tipo) de repente y de modo voluntario.

A.7 Características técnicas

- La placa de características y la etiqueta sobre energía indican la configuración original de fábrica.
- Los equipos que pueden funcionar a 50 Hz o 60 Hz no requieren ajuste alguno por parte del usuario.

Materiales y fluidos empleados

- R290 el gas es potencialmente inflamable y explosivo. Durante la realización de cualquier tipo de operación ordinaria y/o extraordinaria en el equipo, es indispensable adoptar todas las medidas de precaución necesarias para evitar los riesgos asociados a este tipo de gas.

A.8 Clase climática

La clase climática descrita en la placa de características hace referencia a los siguientes valores:

- **Modelos con puertas**

CLASE CLIMÁTICA: 5

- 43°C (IEC/EN 60335-2-89)

- 40°C temperatura ambiente con humedad relativa de 40% (EN 16825/EN ISO 22041).

- **Modelos con cajones**

CLASE CLIMÁTICA: 5

- 43°C (IEC/EN 60335-2-89)

CLASE CLIMÁTICA: 4

- 30°C temperatura ambiente con humedad relativa de 55% (EN 16825/EN ISO 22041).

A.9 Transporte, traslado y almacenaje

- El transporte (desplazamiento de la máquina de una localidad a otra) y el traslado (desplazamiento de la máquina dentro del lugar de trabajo) debe hacerse con medios especiales y adecuados.
- Consulte las instrucciones en el embalaje acerca de la posibilidad de apilado durante el transporte, la manipulación y el almacenamiento.
- Durante las operaciones de carga y descarga no debe haber personas debajo de cargas suspendidas. Se debe negar el acceso a la zona de trabajo a toda persona no autorizada.
- El peso del equipo no es suficiente para mantenerlo estable.
- Al manipular el equipo, no lo eleve ni lo fije a elementos móviles o débiles, como armarios, conductos eléctricos, piezas neumáticas, etc.
- No empuje ni arrastre el equipo para desplazarlo, ya que podría volcar. Utilice una herramienta adecuada para elevar la máquina.
- Disponga de una zona adecuada con suelo plano para las operaciones de descarga y almacenamiento.
- El personal de transporte, manipulación, desplazamiento y almacenamiento del equipo debe estar instruido y formado correctamente en el uso seguro de sistemas de elevación y utilizar equipos de protección individual adecuados para el tipo de operación que realizan.
- Cuando se quiten los sistemas de anclaje, la estabilidad de los componentes del equipo no debe depender de ellos y, por lo tanto, dicha operación no debe producir la caída de la carga del vehículo. Antes de descargar los componentes del equipo, asegúrese de haber quitado todos los sistemas de anclaje.

A.10 Instalación y montaje

- El instalador debe evaluar el volumen mínimo del recinto de la instalación que sea necesario para reducir los riesgos relacionados con la inflamabilidad y la toxicidad del refrigerante que contiene el equipo.
- Las operaciones indicadas deben realizarse de acuerdo con las normas de seguridad y las regulaciones vigentes en el país de instalación.
- El equipo no puede instalarse a la intemperie ni en entornos expuestos a agentes atmosféricos (lluvia, luz solar directa, etc.).

A.11 Conexión eléctrica

- El sistema de suministro eléctrico debe ser adecuado para la corriente nominal del equipo conectado; la conexión debe hacerse de acuerdo con las regulaciones y normas vigentes en el país de uso.
- En los equipos con unidad remota, la conexión de la unidad y del equipo debe hacerse por separado.
- La información relativa al voltaje de alimentación del equipo se puede consultar en la placa de datos.
- Entre el cable de alimentación y la línea eléctrica debe instalarse un interruptor diferencial magnetotérmico para la absorción indicada en la placa de características, con una apertura de los contactos que permita la desconexión en los casos previstos para aparatos con categoría de sobrevoltaje III y que cumpla las normas vigentes.
Para más información sobre la capacidad del interruptor o del enchufe, consulte el consumo de corriente indicado en la placa de características del aparato.
- Después de realizar la conexión, con el aparato en marcha, compruebe que el suministro de alimentación eléctrica no fluctúa más de $\pm 10\%$ respecto al voltaje nominal.
- En los modelos preparados para funcionar sin sistema refrigerante integrado, realice las conexiones eléctricas de la unidad condensadora y de la electroválvula como se indica en el diagrama de cableado suministrado con el equipo. La conexión requiere un cable de sección adecuada. Introduzca y sujete los cables con la abrazadera especial. Conecte los conductores en los bornes correctamente.
- Si el cable de alimentación está dañado o es demasiado corto, debe sustituirlo el Servicio de atención al cliente o personal especializado con el fin de prevenir riesgos.
- El fabricante no se hace responsable de daños o accidentes derivados del incumplimiento de las reglas de instalación o de las normas de seguridad eléctrica vigentes en el país donde se utiliza la máquina.

A.12 Requisitos eléctricos de aparatos con enchufe

- Es suficiente introducir el enchufe del cable de alimentación en la toma de la instalación eléctrica, teniendo en cuenta que:
 - La toma debe estar provista de una conexión a tierra eficiente y la tensión y la frecuencia de la red deben coincidir con las que indica la placa de características. En caso de dudas sobre la eficiencia de la conexión a tierra hay que hacer revisar la instalación por personal especializado.
 - La alimentación eléctrica del sistema puede soportar la absorción real de corriente y se ha efectuado de conformidad con las normas vigentes en el país de uso.
- El equipo debe estar instalado de manera tal que se pueda acceder al enchufe.
- El enchufe debe estar en una posición siempre visible para el operador que intervenga en las operaciones de mantenimiento.

A.13 Conexión eléctrica de aparatos con cable sin enchufe

- El punto de conexión cuenta con un contacto de toma a tierra eficaz y el voltaje y la frecuencia de red coinciden con lo indicado en la placa de características. En caso de dudas respecto a la eficacia del cable de conexión a tierra, solicite a personal especializado que revise el sistema.
- El equipo debe estar conectado a la red eléctrica de manera permanente, respetando las polaridades que se indican a continuación:
 - marrón/negro²/gris²: fase
 - amarillo/verde = tierra
 - azul: neutro
- Se utiliza un cable de tipo H05VV-F (código 60227 IEC 53) para la conexión permanente a la red eléctrica; en caso de sustitución, se debe cambiar por uno que tenga al menos esas características. Al sustituir el cable de alimentación hay que tener en cuenta que el conductor de tierra debe ser más largo que los conductores activo y neutro.
- El interruptor magnetotérmico diferencial se debe poder bloquear en posición abierta en caso de mantenimiento.
- Si utiliza enchufe, este debe cumplir las normas de instalación nacionales. El enchufe:
 - debe ser accesible después de colocar el aparato
 - debe estar en el lugar de la instalación
 - debe estar siempre visible para el operador encargado del mantenimiento.

A.14 Colocación

- La instalación de los equipos debe realizarse de acuerdo con las medidas de seguridad obligatorias para este tipo de operación, así como con las instrucciones sobre prevención de incendios.
- Para elegir la unidad de condensación remota, utilice como referencia la unidad recomendada por el fabricante que se indica en la ficha técnica del equipo.
- En caso de que se utilice una unidad de condensación remota de mayor capacidad, consulte la ficha técnica de los datos de potencia refrigerante o visite el sitio del fabricante, de la agencia o del centro de asistencia de zona autorizado por el fabricante.
- En el caso de los modelos "Marine", los equipos deben fijarse al suelo.
- El lugar donde se instalará el equipo no debe estar contaminado por sustancias corrosivas (cloro, etc.). El fabricante declina toda responsabilidad por efectos corrosivos debidos a causas externas.

A.15 Fijación a la pared

- Todos modelos siguientes DEBEN fijarse a la pared mediante el accesorio de cables antivuelco necesario: 3 compartimentos, refrigerador/congelador, con cajones 9x1/3, sin superficie superior; 4 compartimentos, refrigerado, con cajones, con/sin superficie superior; 4 compartimentos, refrigerado, con 1 puerta y cajones 9x1/3, sin superficie superior; 4 compartimentos, refrigerado, con 1 puerta y cajones 6x1/2, sin superficie superior.

A.16 Limitaciones de espacio del equipo

- Se recomienda situar el equipo a una distancia mínima de 50 mm de las paredes y de cualquier equipo presente en el local (una separación insuficiente puede ocasionar problemas relacionados con la formación de condensación en las paredes de los equipos) y tener en cuenta el espacio que se necesita para abrir la puerta.

A.17 Eliminación del aparato

- Para evitar que cualquier persona quede atrapada en el interior del aparato, debe inutilizarlo quitando cualquier mecanismo de bloqueo de la puerta.

B DATOS DE IDENTIFICACIÓN DE LA MÁQUINA Y DEL FABRICANTE

La placa de características contiene los datos de identificación y técnicos del producto.

A continuación, se reproduce la marca o la placa de características del equipo:

F.Mod. XXXXXXXXX	Comm. Model XXXXXXXXX	Type ref. XXXXXX	2019
PNC 017XXXXXXXXXX	Ser.No. XXXXXXXXX	Cyclopentane	
W Tot. XXX kW	Volt XXXX XXX XX Hz	Total Current DXX A	
Potenza Sbrinamento / Defrost Power	XXX kW	Classe / Class X	GWP XXXX CO2-eq XXX t
Resistenza Evaporazione / Evaporation Heater El.	X kW	Refrigerante / Refrigerant XXXXX	XX Kg
Illuminazione / Lighting	X W	Cap. X	
IPxx		CE	WEEE
Electrolux Professional SPA - Viale Treviso, 15 - 33170 Pordenone (Italy)			

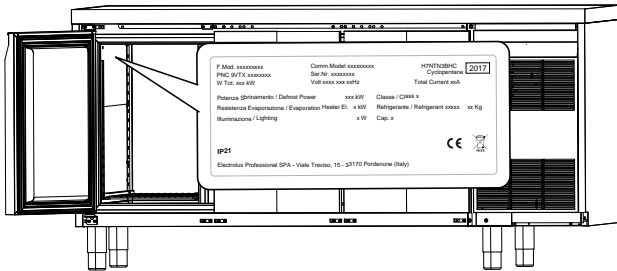
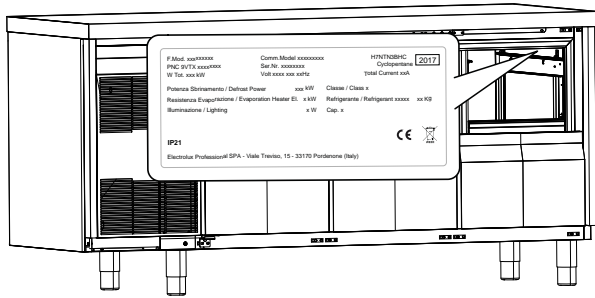
A continuación, se explica su significado:

F.Mod.	descripción de fábrica del producto
Comm.Mod.	denominación comercial
PNC	código de fabricación
Ser.No.	número de serie
Type ref.	grupo de certificación del equipo
Cyclopentane	gas expansivo utilizado como aislamiento

V	tensión de alimentación
Hz	frecuencia de alimentación
kW	entrada de alimentación
A	corriente absorbida
Evaporation heater El.	potencia del elemento térmico de evaporación
Class	clase climática
GWP	potencial de calentamiento global
CO2 eq	cantidad de gases de efecto invernadero
Lighting	luz interior
Cap.	capacidad nominal
Refrigerant	tipo de gas refrigerante
Defrost power	Consumo de corriente
CE	Marca CE
WEEE	Símbolo WEEE
IP21	grado de protección contra el polvo y el agua

C POSICIÓN DE LA PLACA DE DATOS

La placa de características se encuentra en el interior del aparato.



NOTA!

La placa de características indica la configuración original de fábrica.



NOTA!

Citar los datos contenidos en la marca de la máquina cuando contacte con el fabricante (por ejemplo, para solicitar piezas de recambio, etc.).

D INFORMACIÓN GENERAL

D.1 Introducción

Este manual contiene información correspondiente a diferentes equipos. Las imágenes de productos de esta guía son solo ejemplos.

Se recuerda que los diseños y esquemas ilustrados en el manual no se han realizado a escala. Sirven para integrar y ejemplificar la información escrita pero no son una representación detallada del aparato suministrado.

En los diagramas de instalación del equipo, los valores numéricos indicados se refieren a medidas expresadas en milímetros y/o pulgadas.

D.2 Copyright

Este manual es exclusivamente para la consulta del operador y solo se puede ceder a terceros con la autorización de Electrolux Professional SpA.

D.3 Conservación del manual

El manual se debe mantener en perfectas condiciones durante toda la vida del equipo, es decir, hasta que se desguace. El manual debe conservarse con el aparato en caso de cesión, venta, contratación, préstamo o alquiler del mismo.

D.4 Destinatarios del manual

Este manual se dirige:

- Al transportista y a los encargados de la manutención;
- al personal encargado de la instalación y la puesta en servicio;
- personal especializado (consulte el manual de servicio).

D.5 Definiciones

A continuación, se enumeran las definiciones terminológicas utilizadas en el manual. Se aconseja leerlas atentamente antes de leer cualquier otra parte del manual.

Operador	personal encargado de instalar, regular, usar, mantener, limpiar, reparar y transportar el equipo.
Fabricante	Electrolux Professional SpA o cualquiera de los centros de servicio autorizados por Electrolux Professional SpA.
Operador encargado del uso normal del equipo	operador que ha sido informado y capacitado respecto a las operaciones que debe efectuar y sobre los riesgos relacionados con el uso habitual del equipo.
Servicio de atención al cliente o personal especializado	operador capacitado/formado por el fabricante que, por su formación profesional, experiencia, capacitación específica y conocimientos de las normas de prevención de accidentes, puede evaluar las operaciones que se efectuarán en el equipo, así como reconocer y evitar posibles riesgos. Debe tener conocimientos de mecánica, electrotécnica y electrónica.
Peligro	fuentes de posibles lesiones o daños para la salud.
Situación peligrosa	cualquier situación peligrosa en la cual el operador se encuentra expuesto a uno o más peligros.
Riesgo	Posibilidad de sufrir lesiones o daños a la salud por existir situaciones peligrosas.
Protecciones	medidas de seguridad que consisten en utilizar los medios técnicos específicos (protecciones y dispositivos de seguridad) para proteger a los operadores contra los peligros.
Protección	elemento de un equipo utilizado de manera específica para proporcionar protección mediante una barrera física.
Dispositivo de seguridad	dispositivo (diferente de una protección) que elimina o reduce el riesgo; se puede utilizar solo o asociado a una protección.

Cliente	persona que ha adquirido el aparato y/o que lo gestiona y utiliza (por ejemplo, compañía, empresario o empresa).
Electrocución	descarga accidental de corriente eléctrica en el cuerpo humano.

D.6 Responsabilidad

Se declina toda responsabilidad debida a daños y anomalías provocados por:

- Incumplimiento de las instrucciones descritas en el presente manual;
- reparaciones no efectuadas correctamente y sustituciones por recambios no incluidos en el catálogo correspondiente (el montaje y el uso de piezas y accesorios no originales pueden perjudicar el funcionamiento del equipo y anulan la garantía);
- intervenciones efectuadas por personal no especializado;
- modificaciones o intervenciones no autorizadas.
- mantenimiento ausente o incorrecto;
- uso incorrecto del equipo
- casos excepcionales no previstos;
- uso del equipo por parte de personal desinformado y sin capacitación
- incumplimiento de las disposiciones vigentes en el país de instalación de la máquina en materia de seguridad, higiene y salud en el puesto de trabajo.

Se declina toda responsabilidad derivada de los daños causados por transformaciones y modificaciones arbitrarias llevadas a cabo por el usuario o por terceras personas.

El empresario, el encargado del lugar de trabajo o el técnico encargado del servicio técnico son responsables de proporcionar, según lo establecido en el país de instalación de la máquina, dispositivos de protección personal adecuados a los empleados y controlar que los utilicen correctamente.

El fabricante declina toda responsabilidad por los errores de este manual, ya sean de traducción o de impresión.

Todos los suplementos del manual de instrucciones de instalación, uso y mantenimiento que el fabricante envíe al cliente tendrán que conservarse junto al manual original, ya que forman parte de este.

D.7 Comprobaciones del embalaje por parte del cliente

- La empresa transportista es responsable de la seguridad de la mercancía durante el transporte y la entrega.
- Reclamar ante la empresa transportista en caso de daños aparentes u ocultos.
- Al recibir la mercancía, señalar en el albarán cualquier daño o defecto detectado.
- El conductor debe firmar el albarán; de lo contrario, la empresa transportista puede rechazar la reclamación (el transportista puede proveer el formulario necesario).
- Si detecta daños ocultos o falta de material solo después del desembalaje, solicite al transportista la inspección de las mercancías en un plazo no superior a 15 días desde la entrega.

Después de las comprobaciones del embalaje

1. Retire el embalaje.
Tenga cuidado al desembalar y manipular el aparato para que no sufra golpes.
2. Conserve toda la documentación incluida con el embalaje.

D.8 Almacenaje

El equipo y sus componentes se deben almacenar en un ambiente no agresivo, protegido de la humedad, sin vibraciones y a una temperatura ambiente comprendida entre 5°C y 50°C.

El lugar donde se almacene el equipo debe:

- resistir el peso del equipo,
- tener una superficie de apoyo plana para evitar deformaciones del equipo o daños a las patas de soporte.

E CARACTERÍSTICAS TÉCNICAS



ADVERTENCIA

Consulte *“Información sobre advertencias y seguridad”*.

E.1 Materiales y fluidos empleados

Las zonas en contacto con el producto alimenticio se realizan en acero; en estas zonas hay tornillos y soportes de acero inoxidable.

Los gases fluorados están contenidos en un dispositivo sellado herméticamente.

En las unidades de refrigeración con refrigerante R290 se utiliza líquido refrigerante HFC (R134a (GWP:1430)/R404a (GWP:3922)) o HC, conforme con las normas vigentes. El tipo y la cantidad de gas utilizado se indican en la placa de características.

El equivalente de CO₂ del gas se puede calcular multiplicando el valor GWP por la cantidad de gas.

E.2 Características técnicas generales

Tensión de alimentación V	230V/50Hz ¹ 220–230V/60Hz ¹ 220–240V/50Hz ¹ 220–240 V/50/60 Hz ¹
---------------------------	---

1. Según modelo

Gama de temperaturas del compartimento	
Modelos refrigerados	-2/+10 – +5/+15 dependiendo del modelo
Modelos de congelador	-15/-22

F INSTALACIÓN Y MONTAJE

F.1 Introducción



ADVERTENCIA

Consulte *“Información sobre advertencias y seguridad”*.

Para lograr el funcionamiento correcto en condiciones de seguridad es necesario seguir las instrucciones de este capítulo.

Una vez colocado el aparato, compruebe que esté bien nivelado y, si es necesario, ajústelo. Si el equipo no está bien nivelado, puede funcionar mal.



PRECAUCIÓN

Antes de desplazar el equipo compruebe que la capacidad del equipo de elevación sea adecuada para su peso.

**NOTA!**

Los aparatos con unidad refrigerante integrada deben manipularse en posición vertical. Si el aparato se manipula en posición horizontal, debe esperar unas horas manteniéndolo en posición vertical antes de ponerlo en marcha.

**PRECAUCIÓN**

- Emplazar el equipo en un sitio ventilado, lejos de fuentes de calor tales como radiadores o sistemas de acondicionamiento para permitir el correcto enfriamiento de los elementos del grupo de refrigeración.
- No cubrir nunca el condensador, ni siquiera temporalmente para no impedir su correcto funcionamiento y, por lo tanto, el del equipo.
- Lleve el equipo hasta el lugar de instalación y retírelo de la base del embalaje solo al instalarlo.

F.2 Responsabilidades del cliente

El cliente debe efectuar lo siguiente:

- compruebe que el suelo sobre el que colocará la máquina sea plano;
- Preparar una toma de corriente con conexión a tierra de capacidad adecuada a la absorción que indica la placa de características.
- utilice un interruptor magnetotérmico diferencial de alta sensibilidad con restablecimiento manual.

**NOTA!**

Para más información sobre la conexión eléctrica, consulte "A.11 Conexión eléctrica".

F.3 Instrucciones de desembalaje

Desembale el equipo según las instrucciones siguientes:

- Si están presentes, corte los flejes y la película protectora sin rayar la superficie si utiliza tijeras o cuchillas.
- Si está presente, retire la tapa de cartón, las protecciones de poliestireno de las esquinas y las piezas de protección verticales.
- En equipos con superficie de acero inoxidable, quite la película protectora muy lentamente sin romperla, para que el pegamento no quede adherido a la superficie.
- Si esto sucede, los residuos pueden eliminarse con un disolvente no corrosivo, que se debe enjuagar y secar cuidadosamente.
- Se aconseja pasar un trapo impregnado con aceite de vaselina por todas las superficies de acero inoxidable para crear una capa protectora.

F.4 Eliminación del embalaje

El embalaje debe eliminarse de conformidad con las normas vigentes en el país donde se utiliza el equipo. Todos los materiales utilizados para el embalaje son respetuosos con el medio ambiente.

Se pueden conservar, reciclar o quemar sin peligro en una planta incineradora. Las piezas de plástico reciclables están marcadas de la manera siguiente:

	Polietileno
	• Embalaje exterior
	• Bolsa con instrucciones
	Polipropileno
	• Bridas
	Espuma de poliestireno
	• Protecciones de esquinas

Los componentes de madera y cartón se han de eliminar según las normas vigentes en el país de uso del equipo.

F.5 Colocación

Instale el aparato siguiendo todas las medidas de seguridad necesarias para este tipo de operación y teniendo en cuenta las medidas de protección contra incendios.

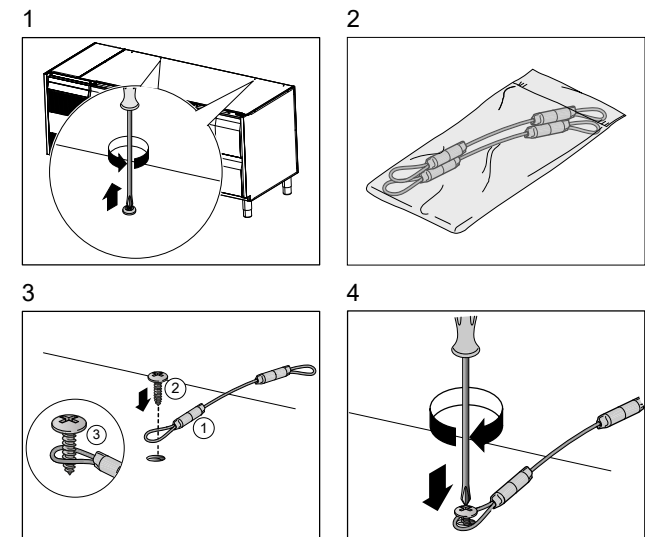
Si el equipo se instala en un lugar donde hay sustancias corrosivas (cloro, etc.), se aconseja pasar por todas las superficies de acero inoxidable un paño humedecido en aceite de parafina para crear una película protectora.

Disposición del equipo:

- sitúe el equipo en el lugar previsto.
-
- Regule la altura y la nivelación con las patas ajustables y compruebe si el cierre de puertas y cajones es correcto.

F.6 Colocación de cables antivuelco

Realice lo siguiente:



Fije el cable a la pared con un taco para asegurar el aparato de manera permanente.

Repita la secuencia anterior con el segundo cable.

G ELIMINACIÓN DEL EQUIPO**ADVERTENCIA**

Consulte "Información sobre advertencias y seguridad".

G.1 Procedimiento referente a la eliminación del equipo

No abandone el producto en el entorno al finalizar su ciclo de vida útil.

Las normas varían en los distintos países, por lo tanto, cumpla las medidas indicadas por la ley y los organismos competentes del país donde se desecha la máquina.

Antes de eliminar el equipo, se recomienda inspeccionar atentamente su estado físico y, en especial, cualquier parte de la estructura que pueda ceder o romperse durante el desguace.

Deseche el equipo agrupando los componentes en función de sus características (por ej., metales, aceites, grasas, plástico, goma, etc.). Tenga en cuenta que el compresor contiene aceite lubricante y líquido refrigerante que se pueden reciclar, y que los componentes del frigorífico están clasificados como residuos especiales equiparables a los desechos urbanos.

Dependiendo del modelo, las puertas deben retirarse antes de desechar el equipo.



La presencia de este símbolo en el producto indica que no puede recibir el mismo tratamiento que los residuos domésticos, sino que debe desecharse correctamente para evitar cualquier consecuencia negativa para el medio ambiente y la salud. Para más información sobre el reciclaje de este producto, contacte con el representante o el distribuidor local, el servicio de asistencia al cliente o el organismo local encargado de la eliminación de residuos.



NOTA!

Al desguazar el equipo, es necesario destruir las marcas, el manual y el resto de documentos referidos a él.

CE