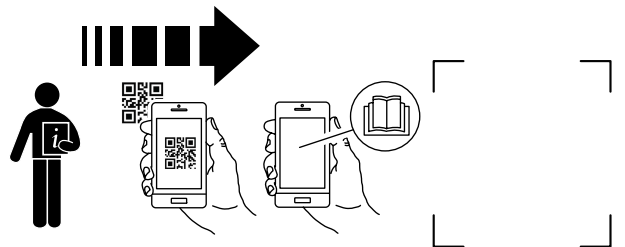


Vertikala kylskåp i serien

Typpreferens V.M.....

SE Snabbguide



Innehåll

A	VARNING OCH SÄKERHETSINFORMATION.....	3
B	ALLMÄN INFORMATION.....	10
C	B.1. INSTALLATION OCH MONTERING.....	10
D	ANVÄNDNING	11
E	FELSÖKNING.....	12

Viktigt meddelande



Läs alla användarinstruktioner, inklusive garantivillkoren, och registrera din apparat innan du installerar och använder den.

Instruktionerna finns tillgängliga med hjälp av QR-koden som sitter på apparaten.

I denna Snabbguide finner du grundinstruktioner om hur du installerar och använder apparaten.

Leta upp QR-koden på första sidan i denna handbok:

1. Se till att du har en app som kan läsa QR-koder på din anordning och en internetuppkoppling.
2. Skanna QR-koden.
3. Registrera din apparat.
4. Läs de dokument du behöver.

Den kompletta installations- och användarhandboken finns även på Electrolux Professional SpA webbplats:

www.electroluxprofessional.com

A VARNING OCH SÄKERHETSINFORMATION

A.1 Allmän information

För att kunna förstå handboken och därmed maskinen på optimalt sätt är det viktigt att ha god kunskap om de termer, grafik och symboler som används i handboken. Följande symboler används i handboken för att utmärka och göra det möjligt att identifiera olika typer av fara:



VARNING

Fara för personalens hälsa och säkerhet.



VARNING

Fara för elchock - farlig spänning.



AKTAS

Fara för skada på apparaten eller skada på produkten.



VARNING

Brandrisk / Brandfarliga ämnen



Tryck



VIKTIGT

Viktiga instruktioner och information om apparaten.



Läs instruktionerna innan du använder apparaten



Upplysningar och förklaringar

- Endast specialutbildad personal är auktoriserad att göra ingrepp på apparaten.
- Produkten är inte avsedd att användas av vuxna eller barn med reducerad fysisk, känslomässig eller mental förmåga eller av personer med bristande erfarenhet eller kunskap, såvida personerna i fråga inte övervakas eller får anvisningar om användningen av produkten av en person som ansvarar för deras säkerhet.
- (ENDAST FÖR EUROPE) Apparaten kan användas av barn från 8 års ålder och personer med reducerad fysisk, känslomässig eller mental kapacitet, eller brist på erfarenhet och kunskap förutsatt att de har erhållit instruktioner eller övervakas i användningen av apparaten på ett säkert sätt och förstår de risker som är förbundna med användning av apparaten.
- Barn bör hållas under uppsikt så att de inte leker med maskinen.
- Förvara allt emballagematerial och alla rengöringsmedel utom räckhåll för barn.
- Rengöring och användarunderhåll skall inte utföras av barn utan översyn
- Använd eller förvara inte bensin eller andra brandfarliga material i närheten av denna eller andra apparater.
- Förvara ej explosiva ämnen, som tryckförsatt behållare med brandfarlig vätska i denna apparat.
- Se informationen på apparatens märkplatta för uppgifter om tillverkare (för att beställa reservdelar, etc.).
- I samband med skrotning av apparaten måste märkningen förstöras.
- Förvara handboken på en säker plats som framtida referens för användare.






A.2 Beskrivning av typpreferens

V.M.....	
V	Vertikalt kylskåp i serien "Ecostore"
•	Modell 1M = 1 modul (700 l) 2M = 2 moduler (1 400 l)
•	Serie M= Mass – G= Gab – GH= Gab HPE – MH= Mass HPE
•	<ul style="list-style-type: none">• Version ett temperatur TN= positiv eller negativ BT= frys• Version två temperatur Ingen= endast en temperatur TN= positiv eller negativ BT= frys

•	Ventilationstyp Ingen= standard (övre ventilation) / M= Marine (frontventilation)
•	Typ av kylmedium Ingen= inbyggd kylhurts R134a eller R404a R= fristående kylhurts HC= Inbyggd kylhurts R290

A.3 Personal protection equipment

Sammanfattande tabell över vilken personlig skyddsutrustning (PSU) som ska användas under de olika faserna av användningen av apparaten.

Arbetskede	Skyddskläder 	Skyddsskor 	Handskar 	Skyddsglasögon 	Skyddshjälm 
Transport	—	●	○	—	—
Hantering	—	●	○	—	—
Uppackning	—	●	○	—	—
Installation	—	●	● ¹	—	—
Ordinarie användning	●	●	● ²	—	—
Inställningar	○	●	—	—	—
Ordinarie rengöring	○	●	● ¹⁻³	○	—
Extraordinär rengöring	○	●	● ¹⁻³	○	—
Underhåll	○	●	○	—	—
Demontering	○	●	○	○	—
Skrotning	○	●	○	○	—
Key:					
●	PPE REQUIRED				
○	PPE AVAILABLE OR TO BE USED IF NECESSARY				
—	PPE NOT REQUIRED				

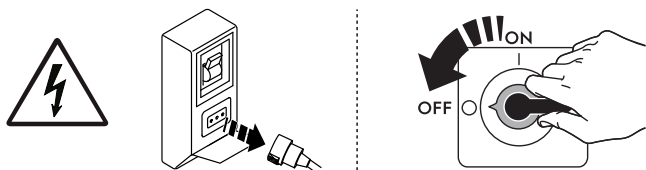
1. Under dessa ingrepp måste skärsäkra skyddshandskar användas. Operatör, specialiserad personal och andra personer som använder apparaten, men inte använder lämplig personlig skyddsutrustning, kan exponeras för risker för hälsovådliga situationer (beroende på modell).

2. Under denna användning ska du använda skyddshandskar för att skydda händerna från kontakt med de kalla plåtarna som tas ut ur apparaten. Operatör, specialiserad personal och andra personer som använder apparaten, men inte använder lämplig personlig skyddsutrustning, kan exponeras för risker av kemisk art och eventuellt för hälsovådliga situationer (beroende på modell).

3. Under dessa ingrepp ska du använda skyddshandskar som passar för kontakt med de kemiska substanser som används (se säkerhetsinformationsbladet för de substanser som används för information om den personliga skyddsutrustning som krävs). Operatör, specialiserad personal och andra personer som använder apparaten, men inte använder lämplig personlig skyddsutrustning, kan exponeras för risker av kemisk art och eventuellt för hälsovådliga situationer (beroende på modell).

A.4 Allmän säkerhet

- Apparaten är utrustad med elektriska och/eller mekaniska säkerhetsanordningar som är avsedda att skydda personalen och apparaten själv.
- All användning av apparaten är förbjuden när skydd, skyddsanordningar och säkerhetsanordningar är borttagna och när ändringar gjorts på sådana anordningar.
- Gör inga ändringar på de delar som medföljer produkten.
- Vissa illustrationer i handboken visar apparaten eller delar av denna utan skydd eller med borttagna skydd. Illustrationer av denna typ har endast förtydligande syfte. Det är alltid förbjudet använda apparaten utan skydd eller med urkopplade skydd.



Innan någon typ av installation, montering, rengöring eller underhållsarbete utförs måste apparaten skiljas från strömförande nät.

- Det är förbjudet att ta bort apparatens märkningar, säkerhets-, färo- och påbudsskyltar som finns på apparaten och att göra dem oläsbara.
- A-viktade bullernivåer överskrider ej 70 dB(A).¹
- Undvik all exponering av utrustningen för ozon - använd inte ozongeneratorer i rum där utrustningen installeras.

1. Bullervärdena har avlästs enligt EN ISO 11204. Värdet kan öka beroende på vilken arbetsplats mätningen utförs på.

- Följande ingrepp skall endast utföras av specialiserad och auktoriserad tekniker eller Kundservice som bär passande personlig skyddsutrustning (A.3 *Personal protection equipment*), och som förfogar över korrekta verktyg och hjälpmedel, och som kan be tillverkaren om en servicehandbok:
 - Installation och montering
 - Installation av kondensorenhet för kylmedium
 - Uppställning
 - Elektrisk anslutning
 - Rengöring av apparaten, reparation och extraordinärt underhåll
 - Skrotning av apparaten
 - Att arbeta på den elektriska utrustningen
 - Demonteringsingrepp för apparater som innehåller R290 eller R-744 (med högtryckssatt kylsystem)
 - Nedmonteringsingrepp för apparater som använder sig av brandfarliga isoleringsgaser.





A.5 Skyddsanordningar som är installerade på apparaten

Skydd

Apparaten har:

- fasta skydd (höljen, lock, sidopaneler, etc.) som är fixerade vid apparaten och/eller dess stomme med skruvar eller snabbkopplingar som endast kan demonteras eller öppnas med specialverktyg – därför skall användaren inte avlägsna eller ändra på dessa anordningar. Tillverkaren accepterar inget ansvar för skador som beror på att anordningarna manipulerats eller att de inte har använts.
- rörliga, förreglade skydd (dörrar/luckor) för åtkomst till maskinens insida.
- åtkomstdörrar/luckor till apparatens elektriska utrustning består av paneler upphängda på gångjärn som måste öppnas med verktyg. Panelen eller dörren/luckan får inte öppnas då apparaten är ansluten till strömförande nät.

A.6 Säkerhetsskyltar som skall sättas upp på apparaten eller i området runt apparaten

Förbud	Betydelse
	Det är förbjudet att avlägsna säkerhetsanordningar
	Det är förbjudet att använda vatten för att släcka eldsvådor (placerad på eldetaljer)
Fara	Betydelse
	försiktighet, het yta
	Fara för elchock (placerad på eldetaljer med angivelse av spänningen).

A.7 Felaktig användning där felaktigheten är förutsägbar

All användning som skiljer sig från vad som specificeras i denna handbok betraktas som felaktig. Under användning av apparaten får andra aktiviteter som kan tänkas vara felaktiga och som rent allmänt kan utgöra skaderisk för användaren eller skada apparaten ej utföras. Felaktig användning där felaktigheten är förutsägbar inkluderar:

- Bristande underhåll, rengöring och regelbundna kontroller av apparaten.
- strukturella ändringar eller ändringar på funktionslogiken,
- ändringar på skydd eller säkerhetsanordningar,
- att användare, specialiserad personal och underhållstekniker inte använder personlig skyddsutrustning.
- att inte använda adekvata tillbehör (t ex att använda fel verktyg, stege).
- Att placera bränsle eller brandfarligt material (material som inte har med bearbetningsprocessen att göra) i närheten av apparaten.
- Felaktig installation av apparaten.
- att föremål placeras i apparaten som inte är kompatibla med apparatens användning, eller som kan orsaka skador på apparaten/ personer, eller förorena miljön.
- Att stiga upp på apparaten.
- Att anvisningarna om avsedd användning av apparaten inte följs.
- andra beteenden som medför risker som inte kan elimineras av tillverkaren.
- att inte tillse fullständig stängning av dörrar/luckor och lådor, genom glömska eller slarv
- att placera produkter i utrymmena så att korrekt ventilation förhindras och/eller att dörrar/luckor/lådor inte stängs korrekt
- att överstiga tillåten vikt för varje hylla/låda

A.8 Kvarstående risker

Apparaten har flera kvarstående risker som inte fullständigt eliminerats på projektstadiet eller genom installation av lämpliga skydd. Tillverkaren informerar därför operatören, genom denna handbok, om dessa risker och om vilken personlig skyddsutrustning som skall användas av personalen. För att reducera risker, se till att det finns tillräckligt med utrymme då du installerar apparaten.

För att detta villkor skall uppfyllas måste områdena runt apparaten alltid vara:

- vara fria från hinder (som stegar, verktyg, behållare, lådor, osv.),
- vara rena och torra,
- vara väl upplysta.

För kundens information illustreras nedan de risker som kvarstår på apparaten. De illustrerade beteendena är att betrakta som felaktiga och därmed strängt förbjudna.

Kvarstående risker	Beskrivning av den farliga situationen
Risk att halka eller falla	Operatören kan halka på grund av att det finns vatten, vätskor eller smuts på golvet
Risk för brännskada/skrubbsår (t ex ugnselement, iskall behållare, lameller och rör i kylkretsen)	Operatören vidrör avsiktligt eller oavsiktligt vissa komponenter inuti apparaten utan att använda skyddshandskar.
Elchock	Kontakt med elektriska, spänningsförande delar i samband med underhåll som utförs medan spänningen är påslagen
Risk för fall från hög höjd	Operatören använder olämpliga system för att komma åt delar på ovansidan av maskinen (t.ex. stegar, eller om operatören klättrar upp på apparaten)
Risk för krosskada eller annan skada	Den specialiserade personalen kanske inte har fäst kontrollpanelen som ger åtkomst till teknikutrymmet på rätt sätt. Panelen kan stängas plötsligt.
Risk att laster välter	Under hantering av apparaten eller emballaget innehållande apparaten med hjälp av olämpligt lyftsystem eller med obalanserad last
Risk av kemisk art (kylgas)	Inandning av kylgas. Observera därför alltid etiketterna på apparaten
Plötslig stängning	Operatör vid normal användning av apparaten kan plötsligt och avsiktligt stänga lucka/dörr/låda (i förekommande fall, beroende på typ av apparat).

A.9 Tekniska data

- Märkplatta och energimärkning beskriver konfigurering i originaltillstånd.
- Den maskin som kan arbeta vid 50 Hz eller 60 Hz behöver inte ställas in av användaren.

Använda material och vätskor

- R290 gasen är potentiellt både brandfarlig och explosiv. Vidtag alla försiktighetsåtgärder som är möjliga för att undvika de risker som kan kopplas till denna gas, speciellt under rutinunderhåll eller extraordinära ingrepp på apparaten.
- På apparater som använder R-744 som kylmedium är konstruktionstrycket 14 MPa (140 bar).
OBSERVERA: kylsystemet är satt under högt sidotryck. Manipulera inte systemet. Kontakta specialiserad personal innan omhändertagande sker.

A.10 Klimatklass

Klimatklass

Den klimatklass som anges på typskylten refererar till följande värden:

- **Modeller med fullt isolerad dörr:**
Klimatklass 5:
 - 43°C (IEC/EN 60335-2-89)
 - 40°C i utrymme med 40 % relativ luftfuktighet (EN 16825/EN ISO 22041).
- **Modeller med glasdörr (1MTN):**
Klimatklass 5:
 - 43 °C (IEC/EN 60335-2-89)
 - 30 °C i rum med 55 % relativ luftfuktighet (EN 16825/EN ISO 22041).
- **Modeller med glasdörr (1MBT-2MTN):**
Klimatklass 5:
 - 43 °C (IEC/EN 60335-2-89)
 - 25 °C i rum med 60 % relativ luftfuktighet (EN 16825/EN ISO 22041).

A.11 Transport, hantering och magasinering

- Transport (dvs. flyttning av apparaten från en ort till en annan) och hantering (dvs. flyttning inom arbetsplatsen) måste ske med hjälp av särskilda anordningar med lämplig kapacitet.
- Var vänlig läs informationen på emballaget angående staplingsmöjlighet under transport, hantering och förvaring.
- Under lastning och avlastning är det förbjudet att vistas under upphängda laster. Det är förbjudet att gå in och vistas i arbetsområdet för personal som inte är auktoriserad.
- Maskinens vikt är inte tillräcklig för att den skall stå stilla.
- Vid hantering av apparaten är det förbjudet att lyfta eller förankra den i dess rörliga eller svaga delar, dvs: skydd, elrör, pneumatiska delar etc.

- Skjut inte och dra inte i apparaten när den flyttas, då det finns risk att den välter. Använd korrekt verktyg för lyft av apparaten.
- Se till att det finns ett lämpligt område med plant golv för avlastning och magasinering av apparaten.
- Personal som sörjer för transport, hantering, flyttning och magasinering av apparaten måste ha lämplig utbildning och praktisk erfarenhet av säker användning av lyftsystem och ska bära personlig skyddsutrustning som lämpar sig för arbetet som skall utföras.
- Innan förankringssystemen avlägsnas, kontrollera att stabiliteten hos delarna som apparaten består av inte är beroende av förankringarna och att avlägsnandet av förankringarna inte kan få lasten att falla från fordonet. Kontrollera att alla förankringssystem har avlägsnats innan apparatens komponenter lastas av.

A.12 B.1. Installation och montering

- Installatören ska utvärdera den minsta möjliga volym som krävs runt installationsplatsen för att reducera faran för det kylmedium som finns i apparaten, avseende både brandrisk och toxicitet.
- Ingreppen som beskrivs här måste utföras enligt gällande säkerhetsföreskrifter och bestämmelser som gäller i användarlandet.
- Denna maskin är inte avsedd att installeras utomhus eller på platser där den utsätts för regn, direkt solljus och dylikt.

A.13 Elanslutning

- Strömförsörjningssystemet måste passa för den tillkopplade apparatens märkström - anslutningen ska utföras i enlighet med gällande säkerhetsföreskrifter i användarlandet.
- På apparater med fristående kondensorenhet skall anslutningen göras separat för enheten och för apparaten.
- Information om maskinens nätspänning och frekvens finns på märkplattan.
- Mellan nätkabeln och elnätet skall installeras en termomagnetisk differentialströmbrytare som passar för förbrukningen som anges på dataskylten, som har ett kontaktavstånd som ger fullständig fränkoppling vid eventuell överspänning av kategori III och som uppfyller kraven i gällande säkerhetsföreskrifter.

För korrekt dimensionering av strömbrytaren eller kontakten, se produktens dataskylt med uppgifter om förbrukad ström.

- Kontrollera att anslutningsspänningen inte avviker med mer än $\pm 10\%$ från den nominella spänningen när apparaten är i funktion.
- På modeller som är förberedda för användning med fristående kondensorenhet skall den elektriska anslutningen av kondensorenheten och magnetventilen utföras enligt anvisningarna på det elektriska kopplingsschemat som medföljer som bilaga till apparaten. Vid anslutningen måste en nätkabel med korrekt tvärsnitt användas. Sätt in kablarna och blockera dem med den speciella kabelklammern. Anslut varje enskild ledare till motsvarande kabelanslutning.
- Om strömkabeln skadas eller är för kort måste den bytas ut av Kundservice eller av specialiserad personal för att förebygga alla risker.
- Tillverkaren accepterar inget ansvar för skador eller olyckor som orsakats av att ovan angivna regler eller de i användarlandet gällande bestämmelserna om elsäkerhet inte har följts.

A.14 Maximal tillåten impedans

På modellerna nedan ska utrustningen anslutas till offentligt system med maximalt tillåten systemimpedans enligt tabellen:

Modell	Beskrivning	Maximal tillåten impedans (ohm)
V2MMBTHC/ V2MMBTMHC	2M Mass Frysskåp 2 hela dörrar R290	0,307 ohm
V2MGBTHC/ V2MGBTMHC	2M Gab Frysskåp 2 hela dörrar R290	
V2MMTNBTHC	2M 2T Mass kylskåp/frysskåp 900+300L R290 2M 2T Mass kylskåp/frysskåp 600+600L R290	0,396 ohm
V2MGTNBTHC	2M 2T Gab kylskåp/frysskåp 900+300L R290 2M 2T Gab kylskåp/frysskåp 600+600L R290	
V1MMBTHC	1M Mass frysskåp hel dörr R290 1M Mass frysskåp glasdörr R290	0,390 ohm
V1MGBTHC	1M Gab frysskåp hel dörr R290 1M Gab frysskåp glasdörr R290	
V1MMTNBTHC	1M 2T Mass kylskåp/frysskåp 300+300L R290	
V1MGTNBTHC	1M 2T Gab kylskåp/frysskåp 300+300L R290	
V1MMBT	1M Mass frysskåp hel dörr R404a 1M Mass frysskåp glasdörr R404a	0,3031 ohm
V1MGBT	1M Gab frysskåp hel dörr R404a 1M Gab frysskåp glasdörr R404a	
V1MMTNBT	1M 2T Mass kylskåp/frysskåp 300+300L R404a	
V1MGTNBT	1M 2T Gab kylskåp/frysskåp 300+300L R404a	
V2MMBT	2M Mass Frysskåp 2 hela dörrar R404a 2M Mass Frysskåp 2 glasdörrar R404a	0,2976 ohm
V2MGBT	2M Gab Frysskåp 2 hela dörrar R404a 2M Gab Frysskåp 2 glasdörrar R404a	

V2MMTNBT	2M 2T Mass kylskåp/frysåskåp 900+300L R134a/R404a 2M 2T Mass kylskåp/frysåskåp 600+600L R134a/R404a	0,2733 ohm
V2MGTNBT	2M 2T Gab kylskåp/frysåskåp 900+300L R134a/R404a 2M 2T Gab kylskåp/frysåskåp 600+600L R134a/R404a	

A.15 Elanslutning för apparater med stickkontaktförsedd strömkabel

- För att ansluta apparaten, sätt in elsladdens stickkontakt i ett lämpligt eluttag. Gör först följande:
 - Kontrollera att eluttaget är utrustat med en jordkontakt och att nätspänningen och frekvensen överensstämmer med uppgifterna på dataskylten. Låt specialiserad personal kontrollera systemet om tvivel råder angående jordkopplingen.
 - Systemets strömförsörjning är arrangerad för att bära det faktiska strömuttaget och är korrekt utförd enligt bestämmelserna i det aktuella landet.
- Det måste gå att komma åt stickkontakten när produkten har placerats på installationsplatsen.
- Stickkontakten måste vara placerad i ett läge där den alltid är synlig för operatör som utför underhållsinsgrepp.

A.16 Elanslutning för apparater med strömkabel utan stickkontakt

- Kontrollera att kopplingen är utrustad med en jordkontakt och att nätspänning och frekvens överensstämmer med uppgifterna på dataskylten. Låt specialiserad personal kontrollera systemet om tvivel råder angående jordkabeln.
- Apparaten måste anslutas permanent till elnätet och kabelpolerna skall respekteras enligt följande:
 - brun/svart²/grå²: fasledare
 - gul/grön: jordledning
 - blå: nolledare
- Matarkabeln för permanent anslutning till elnätet är av typen H05VV-F (beteckning 60227 IEC 53) - vid byte skall en kabel med minst likvärdiga egenskaper användas. Vid byte av nätkabel skall jordledaren vara längre än de aktiva ledarna.
- Den termomagnetiska differentialströmbrytaren måste kunna spärras i öppet läge i samband med underhåll.
- Om en stickkontakt används skall denna överensstämma med de nationella kraven för installation. Kontakten skall dessutom:
 - vara tillgänglig efter att apparaten placerats
 - på installationsplatsen.
 - vara placerad i ett läge där den alltid är synlig för operatör som utför underhållsinsgrepp.

A.17 Placering

- Följ samtliga säkerhetsföreskrifter som avser installationsarbete, inklusive anvisningar om brandskydd, när apparaterna installeras.
- För val av fristående kondensorenhet, se vilken enhet som rekommenderas av Tillverkaren i apparatens tekniska specifikationer.
- Vid eventuell annorlunda storlek på den fristående kondensorenheten, se de tekniska specifikationerna för information om kylmediets kyleffekt, alternativt sök på Tillverkarens webbplats eller av denne auktoriserad Service/Återförsäljarens webbplats.
- På apparater som använder R-744 som kylmedium ska en övertrycksanordning installeras på högtryckssidan av kylsystemet, mellan motorkompressorn och gaskylaren. Det ska finnas avstängningsanordningar eller andra komponenter, förutom rörledning, mellan motorkompressorn och övertrycksanordningen, som kan introducera ett tryckfall.
- Övertrycksanordningen ska monteras på så sätt att inget kylmedium som lossas från systemet under drift inte kan skada användaren av apparaten. Öppningen ska placeras så att det är osannolikt att det täpps till under normal användning.
- Den installerade övertrycksanordningen ska inte kunna ställas in av slutanvändaren.
- Tryckinställningen på den installerade övertrycksanordningen ska inte vara högre än konstruktionstrycket på högtryckssidan.
- För all fininställning av parametrarna för elektroniska ventiler, se referenser till servicehandboken på webbplatsen.
- Vid användning av "Marine"-modeller måste apparaterna fästas i golvet.
- Se till att området där apparaten installeras är fritt från frätande ämnen (klor, etc.). Tillverkaren fräntar sig allt ansvar för frätande effekter som beror på yttre omständigheter.

A.18 Att fästa till vägg

- Vid installation av apparat med glasdörr och stödben skall den förses med tipskyddskabel. För installation gör så som visas i avsnittet "Att koppla tipskyddskablar på apparat med glasdörr och stödben".

A.19 Låsbyglar till hjulrotation



VIKTIGT

På modeller med glasdörr 1M-2M, (inbyggd kylhurts) med låga eller höga hjul, och på modeller med fullt isolerad dörr 2M (inbyggd kylhurts) med höga hjul: installera tillbehöret låsbyglar till hjulrotation som medföljer apparaten - se installationsanvisningarna.

A.20 Platsbegränsning runt apparaten

- Apparater med standardventilation:** se till att apparaten placeras med ett avstånd om minst 500 mm från taket, 30 mm från baksidan, 20 mm (för kylskåpsmodeller) och 30 mm (för frysskåpsmodeller) från alla andra apparater i lokalen (om apparaterna står för nära varandra kan det bildas kondens på apparaternas väggar). Ta hänsyn till vilket utrymme som krävs för att öppna dörren. För 3-dörrarsmodeller: se till att apparaten placeras minst 500 mm från taket, 100 mm från baksidan, och 20 mm från alla andra apparater i lokalen. **Apparater med frontventilation (Marine-modeller):** se till att apparaten placeras med ett avstånd om minst 105 mm (för 1MTN-2MTN-modeller) och 200 mm (för 2MBT-modellen) från taket, 30 mm från baksidan, och 20 mm från alla andra apparater i lokalen.

A.21 Att lasta in och ur livsmedel

- Täck över matvarorna eller slå in dem i plastfolie eller dylikt innan de läggs in i kylskåpet. Lägg inte in varma livsmedel eller ångande vätskor i kylan.
- Använd inte sprayer för att utföra avfrostning: Spray kan vara hälsovådligt och kan skada de material som apparaten är tillverkad av.

VARNING:

- Använd inte mekaniska anordningar eller andra anordningar för att påskynda avfrostningen, såvida de inte direkt rekommenderats av tillverkaren.
- Skada ej kylkretsen.
- Använd aldrig elektrisk utrustning inuti utrymmena där fryst mat förvaras såvida inte utrustningen i fråga inte direkt rekommenderats av tillverkaren.
- Se till att apparatens ventilationsöppningar inte är blockerade eller övertäckta.

A.22 Maxlast

Följ anvisningarna i nedanstående tabell om maximal belastning av de enskilda hyllplanen:

MAXIMAL BELASTNING PER HYLLA	40 KG
------------------------------	-------

A.23 Rengöring av apparaten

- Vidrör aldrig maskinen med fuktiga händer och/eller fötter eller när du är barfota.
- Använd en stege med skydd när ingrepp på maskinen skall ske på hög höjd.
- Sätt apparaten i säkert tillstånd innan alla rengöringsingrepp påbörjas.
- Respektera anvisningarna om vilken kompetens som krävs för de olika ingreppen som ingår i rutinunderhåll och extra underhåll. Bristande följsamhet för varningar kan leda till risker för personalen.
- Spraya inte vatten eller använd vattentryckspruta eller ånga.

A.24 Rengöring av skåpet och tillbehören

- Innan du använder apparaten, rengör alla interna delar och tillbehör med varmt vatten och neutral såpa, skölj och torka noga.
- Använd inte rengöringsmedel som innehåller klor eller lösningsmedel (t.ex. trikloretylen), slipande pulver/medel.

A.25 Reservdelar och tillbehör

Använd endast originaltillbehör och -reservdelar. Att inte använda originaltillbehör och -reservdelar betyder att tillverkarens originalgaranti förfaller, och kan göra att apparaten inte längre uppfyller kraven för säkerhetsföreskrifterna.

A.26 Försiktighetsåtgärder vid användning och underhåll

- I samband med underhåll kvarstår dock vissa risker som det inte är möjligt att eliminera och som måste undanröjas genom speciella beteenden och försiktighetsåtgärder.
- Det är förbjudet att göra någon typ av kontroll, rengöring, reparation och underhåll på maskinkomponenter i rörelse. Personalen måste upplysas om förbudet i fråga med hjälp av väl synliga varningsskyltar
- Kontrollera regelbundet att alla säkerhetsanordningar fungerar och att isoleringen på elektriska kablar är intakt. Om dessa är skadade måste de bytas.
- Om en större anomaly skulle uppstå t.ex. feltillstånd eller dåliga resultat, ska användaren genast stänga av apparaten.

A.27 Underhåll av apparaten

- Hur lång intervallen mellan inspektioner och underhåll skall vara beror på de faktiska driftsvillkoren och omgivningsvillkoren (damm, fukt, osv.). Därför kan inga exakta tidsintervaller anges. Det är dock viktigt att ge apparaten ett noggrant och regelbundet underhåll för att i möjligaste mån begränsa driftavbrott.
- Vi rekommenderar att ett servicekontrakt tecknas med Kundservice för förebyggande och programmerat underhåll.
- Sätt apparaten i säkert tillstånd innan alla underhållsingrepp påbörjas.
- För att garantera att apparaten fungerar effektivt och korrekt krävs ett regelbundet underhåll. Följ anvisningarna i denna handbok.

A.28 Underhållsintervaller

Kontroller bör utföras med frekvensen som anges i tabellen nedan:

Underhåll, kontroll och rengöring	Frekvens	Ansvarig
Rutinrengöring <ul style="list-style-type: none">• Allmän rengöring av apparaten och området runt apparaten	<ul style="list-style-type: none">• Varje dag	<ul style="list-style-type: none">• Operatör
Mekaniska skyddsanordningar <ul style="list-style-type: none">• kontrollera skick, och att det inte finns deformationer, och kontrollera att inget lossnat eller avlägsnats från apparaten	<ul style="list-style-type: none">• Varje år	<ul style="list-style-type: none">• Underhåll

Underhåll, kontroll och rengöring	Frekvens	Ansvarig
Luckans ram och tätningslist <ul style="list-style-type: none"> Kontrollera att luckans ram och tätningslist är hela. Kontrollera att luckans ram och tätningslist är rena. Byt ut om de är sönder. 	<ul style="list-style-type: none"> Varje månad 	<ul style="list-style-type: none"> Operatör
Kontroll <ul style="list-style-type: none"> kontrollera de mekaniska delarna: att de inte är spruckna eller deformerade, att skruvar är åtdragna, att skyltar är läsbara och i gott tillstånd, byt i annat fall ut dem 	<ul style="list-style-type: none"> Varje år 	<ul style="list-style-type: none"> Underhåll
Apparatens struktur <ul style="list-style-type: none"> Åtdragning av de viktigaste bultarna (skruvar, fästsystem, osv.) på apparaten 	<ul style="list-style-type: none"> Varje år 	<ul style="list-style-type: none"> Underhåll
Säkerhetsskyltar <ul style="list-style-type: none"> Kontrollera läsbarhet och skick på säkerhetsskyltar 	<ul style="list-style-type: none"> Varje år 	<ul style="list-style-type: none"> Service
Elektrisk kontrollpanel <ul style="list-style-type: none"> Kontrollera installerade eldetaljer inuti den elektriska kontrollpanelen. Kontrollera kablagen mellan elskåp och apparatens komponenter 	<ul style="list-style-type: none"> Varje år 	<ul style="list-style-type: none"> Underhåll
Strömkabel <ul style="list-style-type: none"> Kontrollera skicket på strömkabeln (byt eventuellt ut den) 	<ul style="list-style-type: none"> Varje år 	<ul style="list-style-type: none"> Underhåll
Allmän översyn av apparaten <ul style="list-style-type: none"> Kontrollera alla komponenter, elektrisk utrustning, korrosion, rör, etc. 	Vart 10 år ¹	<ul style="list-style-type: none"> Underhåll

1. Apparaten är konstruerad och projekterad för en livslängd på cirka 10 år. Efter denna tid (från idrifttagning av maskinen) bör apparaten genomgå en allmän besiktning och översyn.

A.29 Skrotning av apparaten.

- Innan produkten kasseras måste den göras obrukbar. Skär av nätkabeln och demontera produktens alla låsanordningar så att ingen risk föreligger att människor (barn) blir inlåsta i produkten.

B ALLMÄN INFORMATION

B.1 Avsedd användning och förbehåll

Denna apparat är avsedd för kylning och förvaring av livsmedel.

All annan användning betraktas som felaktig.



OBS!
Tillverkaren accepterar inget ansvar om maskinen används på ett sätt som inte motsvarar det avsedda.

B.2 Upphovsrätt

Denna handbok är uteslutande avsedd för operatören och får endast överlämnas till tredje person efter tillstånd från företaget Electrolux Professional SpA.

B.3 Ansvar

Vi accepterar inget ansvar för skador och funktionsstörningar som orsakats av:

- att instruktionerna i denna handbok ej följts.
- att godtyckliga omvandlingar och ändringar utförts av användaren eller av kunden.

C B.1. INSTALLATION OCH MONTERING



VIKTIGT
För detaljerad information angående installation och montering, se den kompletta handboken på webbplatsen.

Följ noggrant instruktionerna i detta kapitel. Detta garanterar att apparaten fungerar på korrekt sätt och att användningen kan ske i full säkerhet.

Kontrollera att apparaten står i våg efter att den har ställts på plats. Justera eventuellt. Om apparaten inte står i våg kan det bli funktionsstörningar på apparaten.

C.1 Inledning



VARNING

Se *“Varning säkerhetsinformation”* och



AKTAS

Innan apparaten flyttas, var god kontrollera att den använda lyftanordningens lyftkapacitet är anpassad för apparatens vikt.

**OBS!**

Apparater med inbyggd kondensorenhet måste flyttas i upprätt läge. Vänta i ett par timmar innan apparaten tas i drift om den har flyttats i horisontellt läge.

**AKTAS**

- Placera maskinen på en plats med god ventilation och långt från värmekällor (värmeelement, luftkonditioneringsanläggningar, osv.), så att kylenhetens komponenter kan kylas på korrekt sätt.
- Täck aldrig över kondensorn, inte ens tillfälligt. Om kondensorn täcks över förhindras kondensorn, och därigenom maskinen, att fungera på korrekt sätt.
- Apparaten ska transporteras till installationsplatsen och lossas från emballagets underrede först när den installeras.

C.2 Placering

Följ samtliga säkerhetsföreskrifter som avser installationsarbete, inklusive anvisningar om brandskydd, när apparaten installeras.

Om apparaten installeras på en plats där det förekommer frätande ämnen (klor eller dylikt), rekommenderar vi att alla rostfria ytor stryks över med en trasa som fuktats med paraffinolja, så att det bildas ett skyddande skikt.

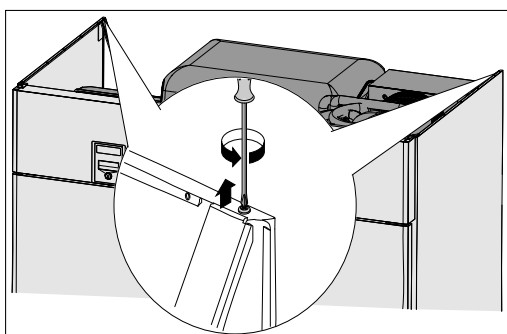
Att organisera apparaten:

- Placera apparaten på den utvalda platsen.
- reglera höjden och ställ apparaten i våg med hjälp av justeringsfötterna - kontrollera samtidigt att det går lätt att stänga dörren.

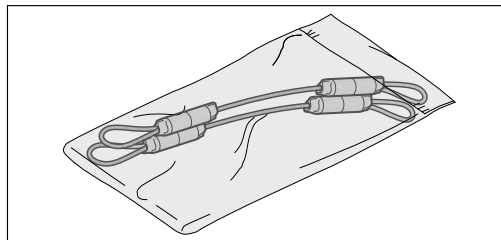
C.3 Att koppla tipskyddskablar på apparat med glasdörr och stödben

Under installation av apparaten skall den förses med tipskyddskabel. För montering, gör så som följer:

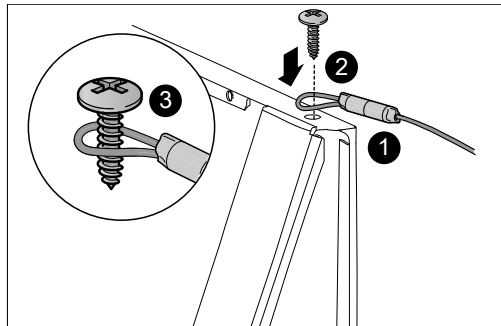
1. Lossa de två stjärnskruvarna som fäster bygel på baksidan upptill på apparaten, så som visas i bilden.



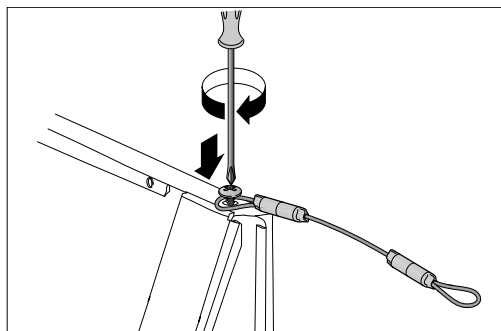
2. Ta ut kablarna ur sin förpackning.



3. Fäst en ögla av kabeln till skruven.



4. Dra på nytt åt skruven med kabeln fästad till apparatens topp.

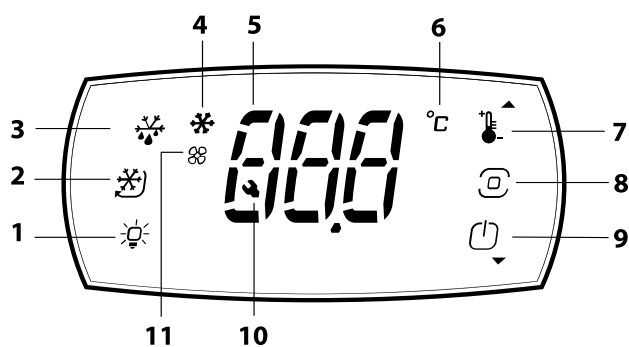


5. Denna kabel skall nu förankras med hjälp av skruv och väggplugg, för att slutgiltigt fästa apparaten till väggen.
6. Utför samma ingrepp för den andra kabeln.

D ANVÄNDNING**VIKTIGT**

För detaljerad information angående apparatens rengöring se den kompletta användarhandboken på webbplatsen.

D.1 Beskrivning av kontrollpanelen



1	KNAPP FÖR INNERBELYSNING (om sådan finns) Slår på och av innerbelysningen.
2	KNAPP FÖR KONTINUERLIGT PROGRAM Aktiverar/stänger av det kontinuerliga programmet.

3	KNAPP/SYMBOL FÖR AKTIVERING AV AVFROSTNINGSPROGRAM
4	SYMBOL FÖR PÅSLAGEN KOMPRESSOR
5	DISPLAY
6	MÄTTENHET °C/°F
7	TEMPERATURKNAPP / UPP-PIL Ger tillträde till Setpoint för att öka värdena.
8	PROGRAMKNAPP Ett snabbt tryck sparar inställt värde. Intryckt under 3 sekunder låses knappsatsen upp och programmeringsläget startas.
9	PÅ/AV-KNAPP / NED-PIL för att minska värdena. Aktiverar/stänger av apparaten
10	LARMINDIKERINGSSYMBOL
11	SYMBOL FÖR PÅSLAGNA FLÅKTAR I KYLUTRYMMET

E FELSÖKNING

E.1 Feltillstånd

Vid fel visar apparaten alltid ett varningsmeddelande eller ett larm som beskriver det fel som uppstått. Symbolen för felet visar fram till dess felet har åtgärdats.



Larmindikeringsymbol



OBS!

Produktionskoden och serienumret är de uppgifter som krävs för att ta reda på vilken typ av maskin det rör sig om och maskinens tillverkningsdatum.

För lista över larm och varningar och felsökning, se den kompletta användarhandboken på webbplatsen - om så krävs, kontakta Kundservice.

CE