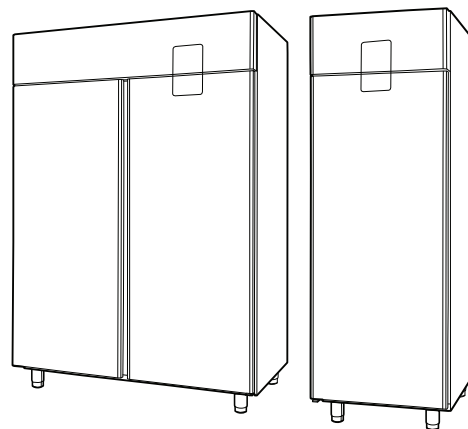


Frigoriferi verticali

Premium

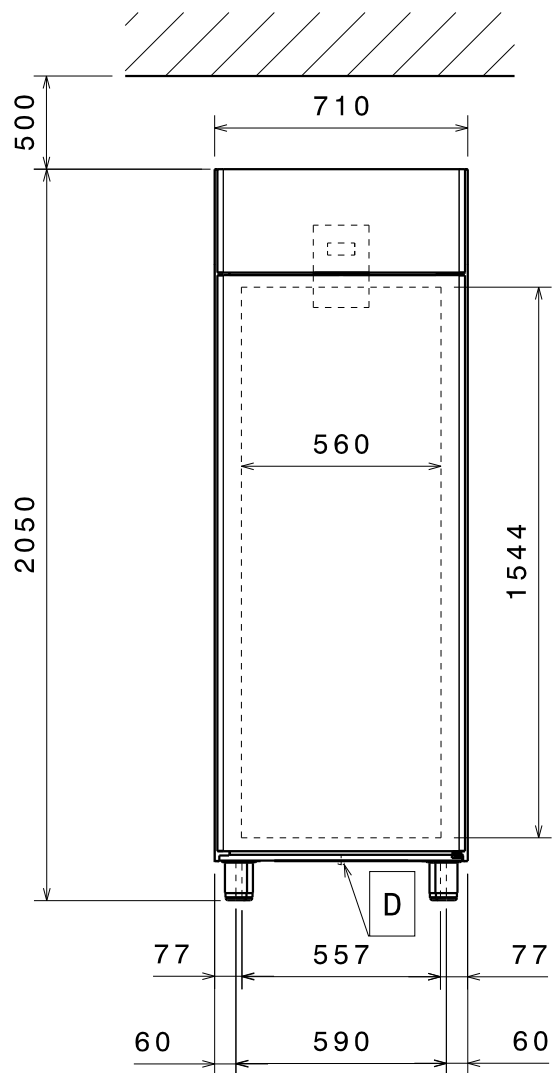


IT Manuale di installazione

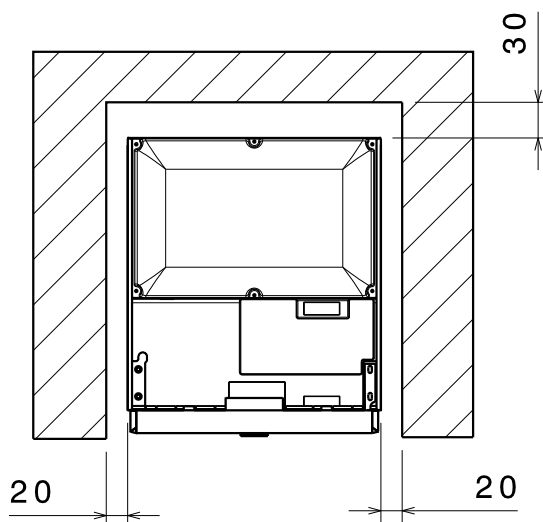
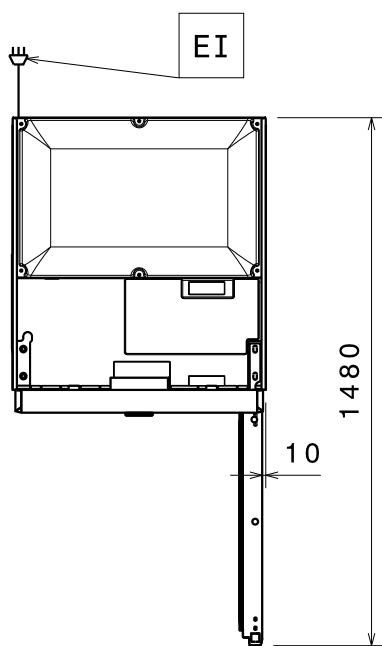
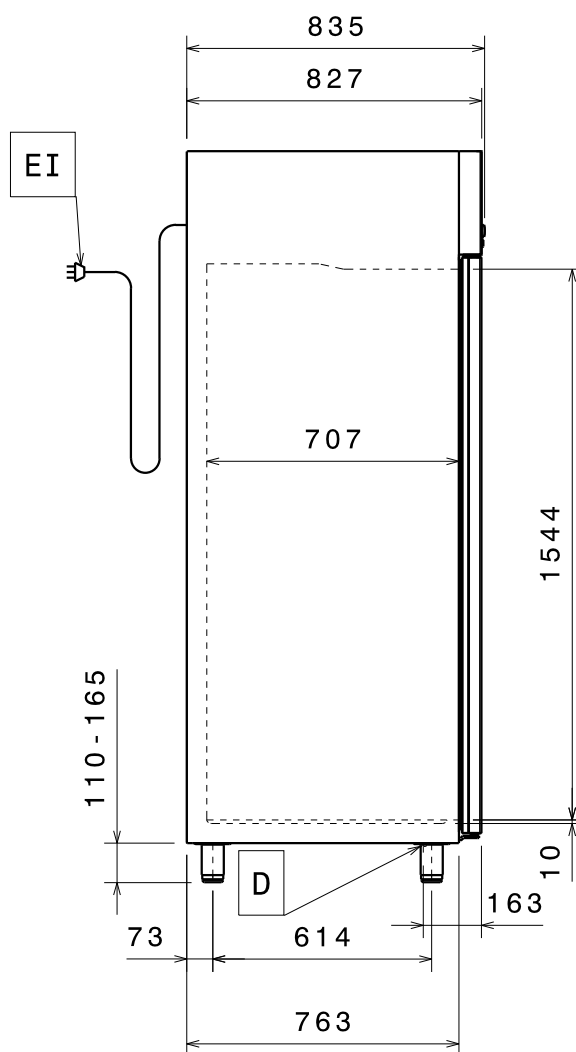


595R80100- 2024.02

Schema di installazione

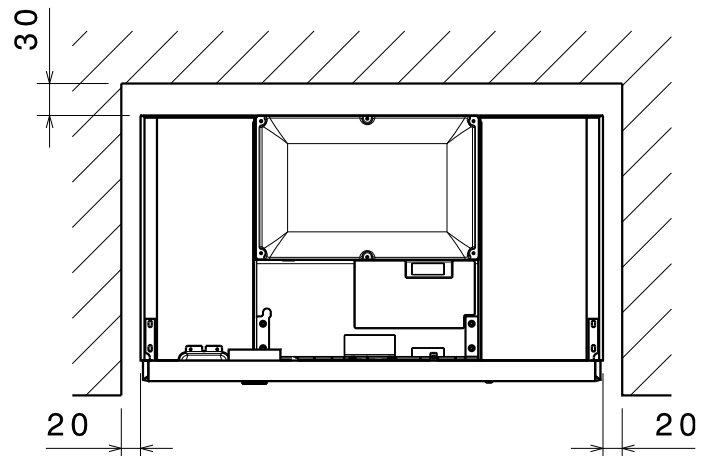
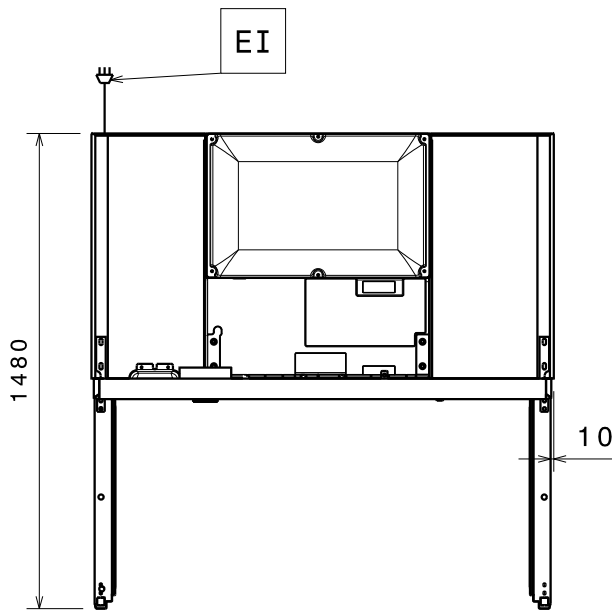
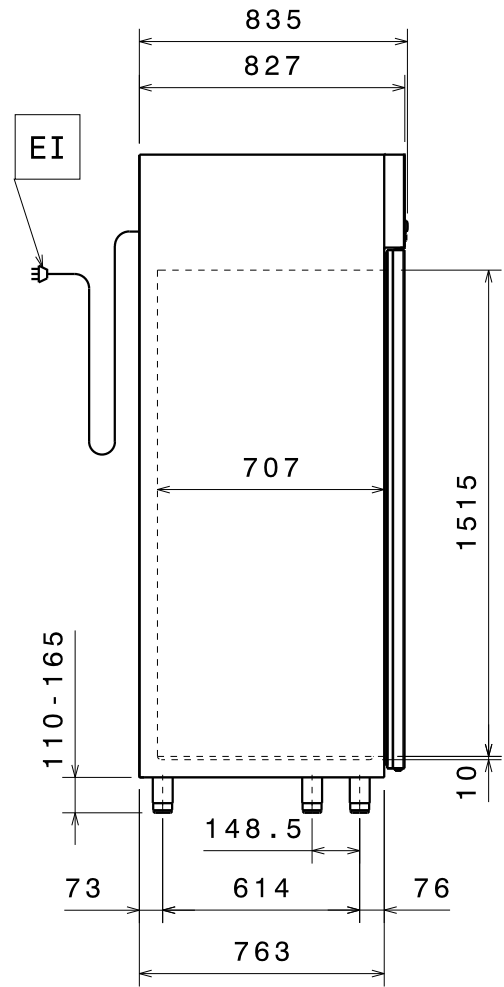
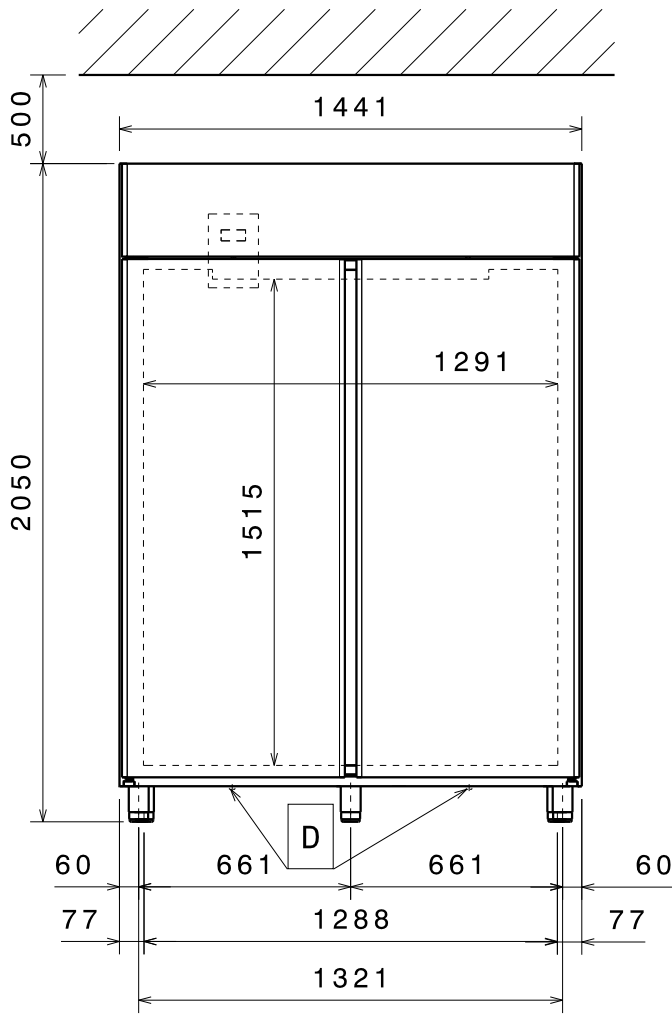


Modello 1 porta

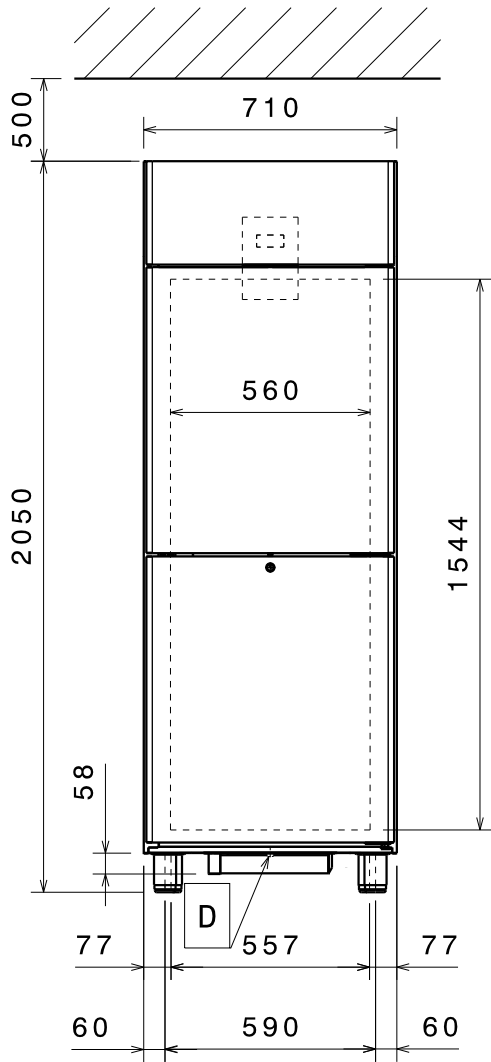


Schema di installazione

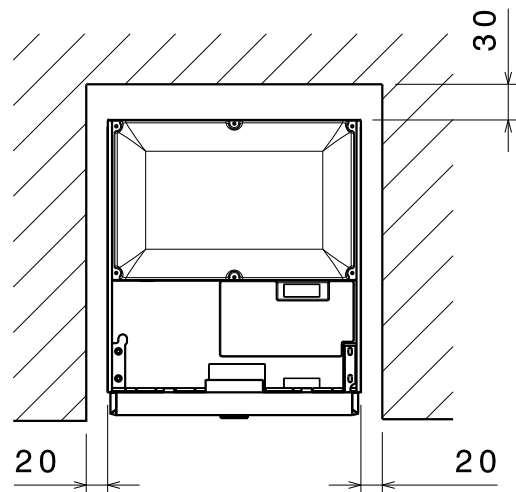
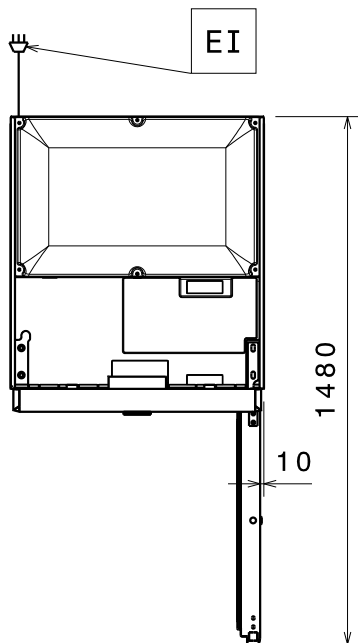
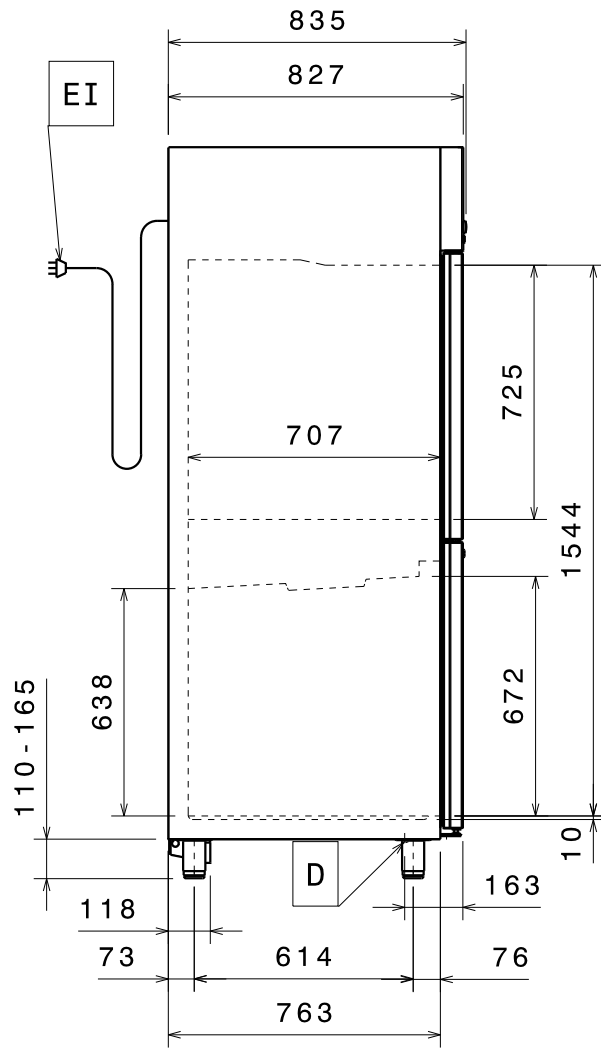
Modello 2 porte



Schema di installazione

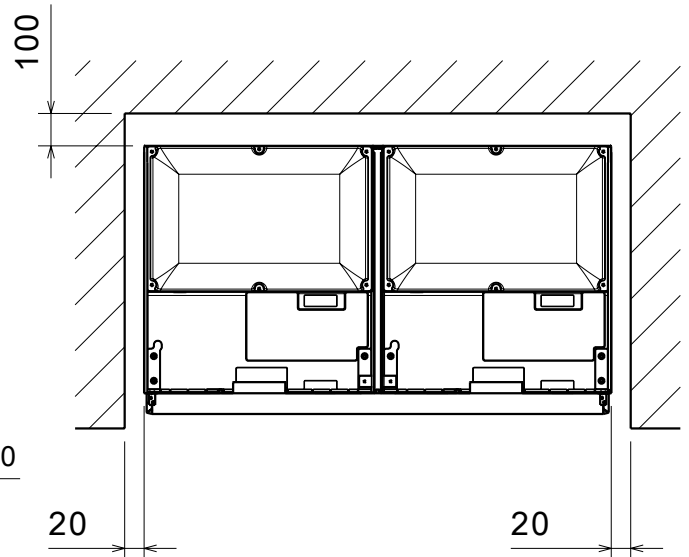
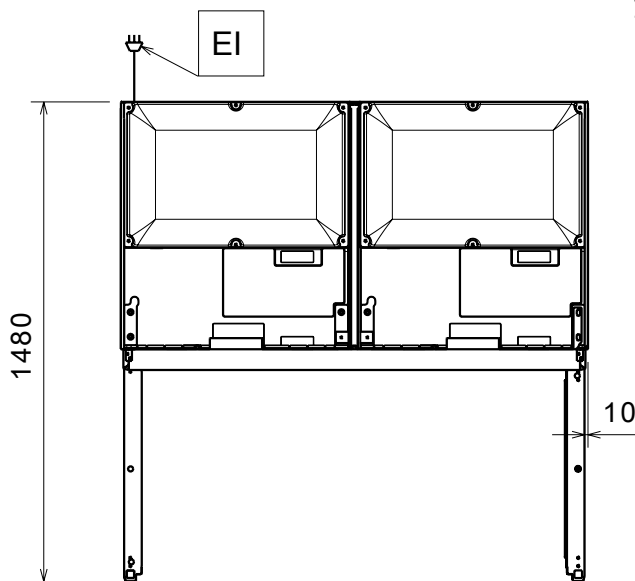
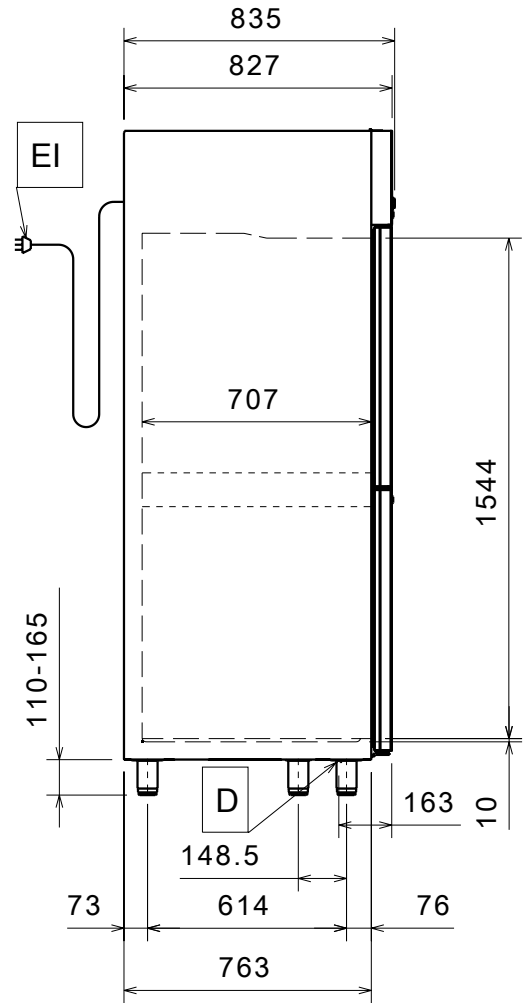
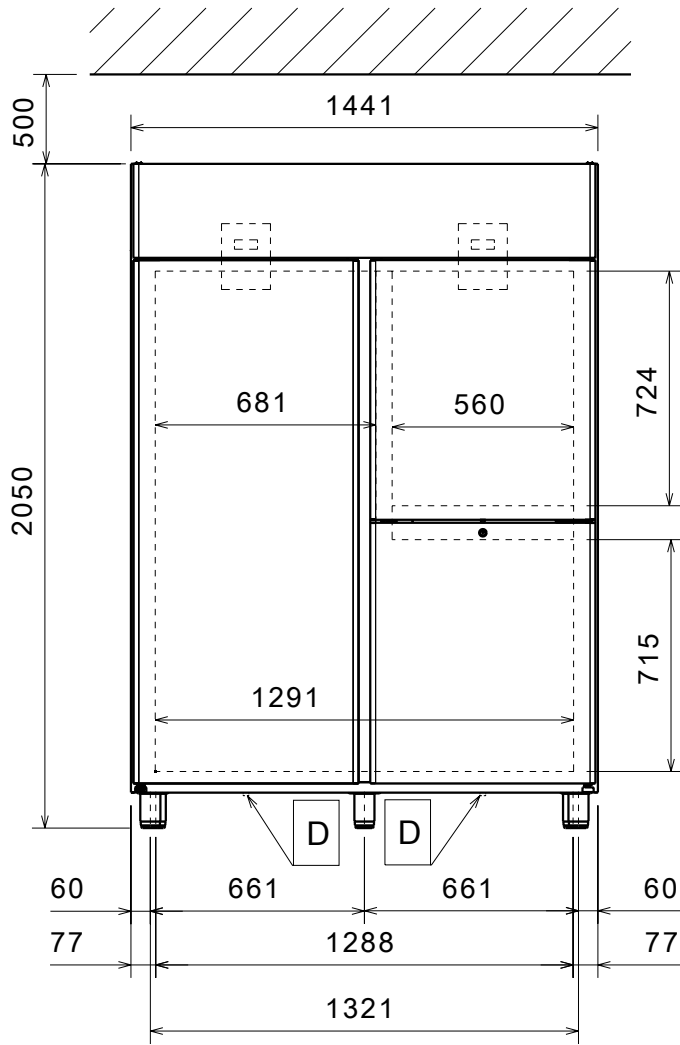


Modello 2 mezze porte

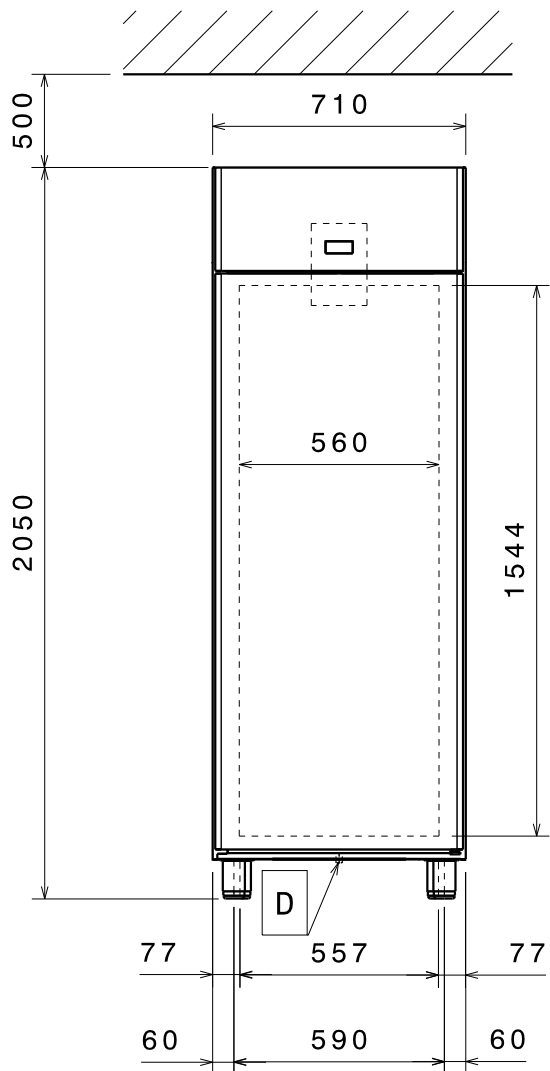


Schema di installazione

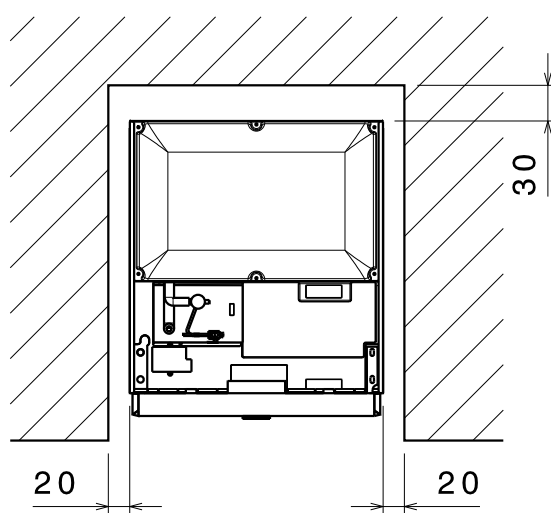
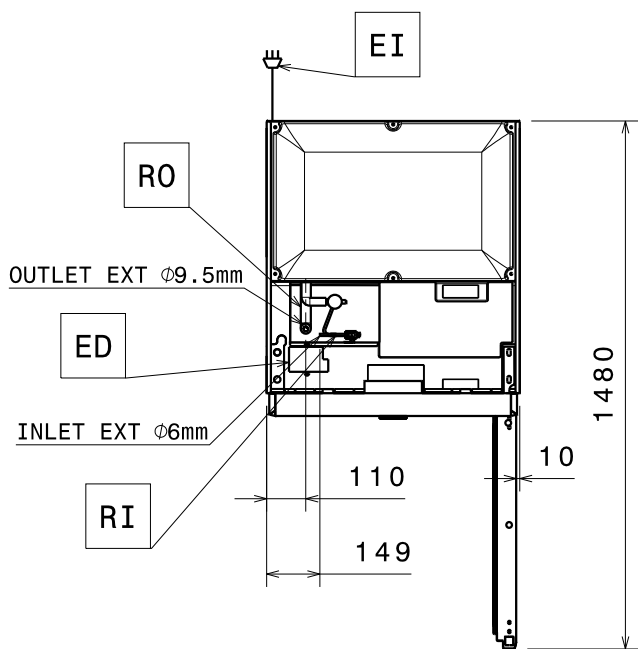
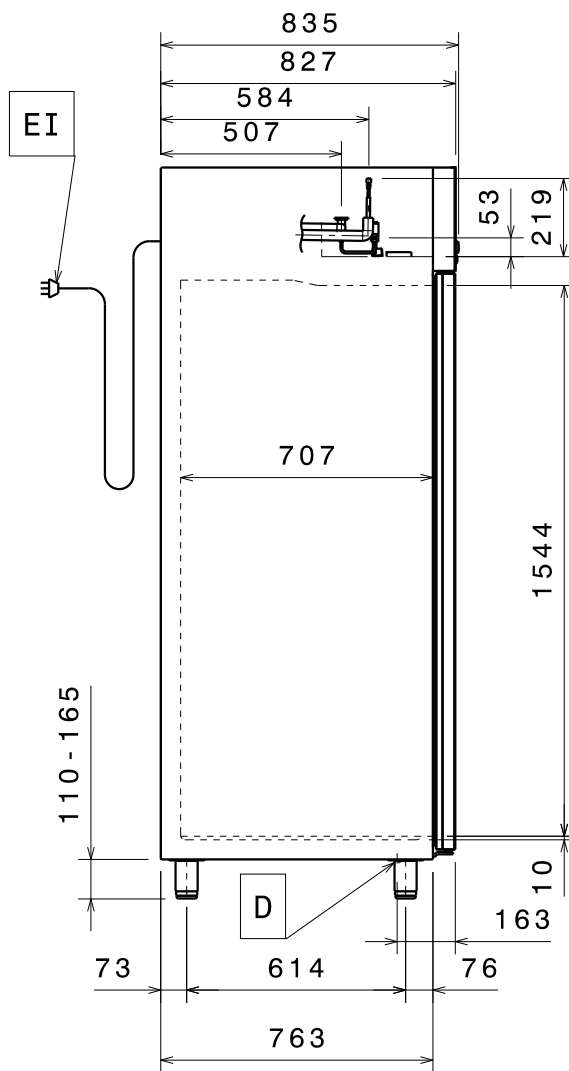
Modello 3 porte



Schema di installazione

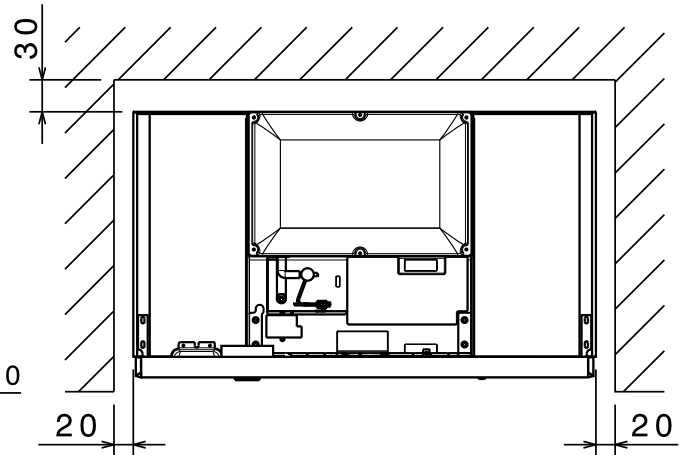
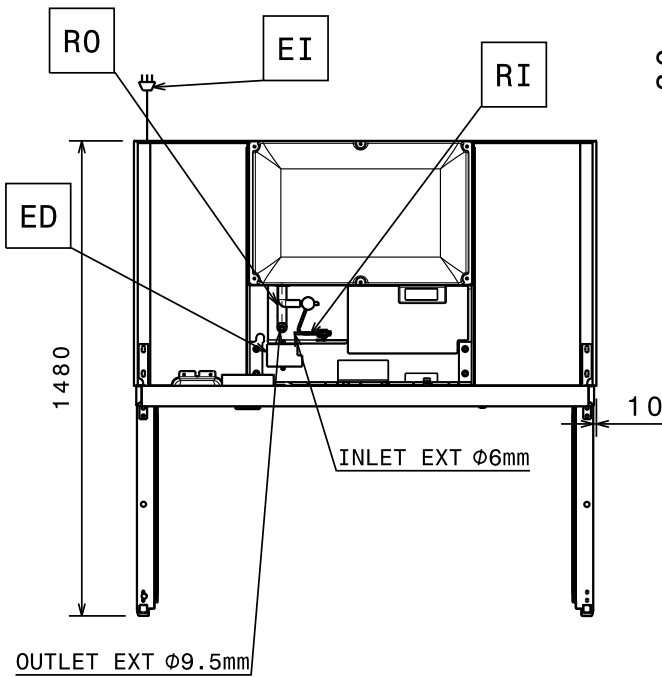
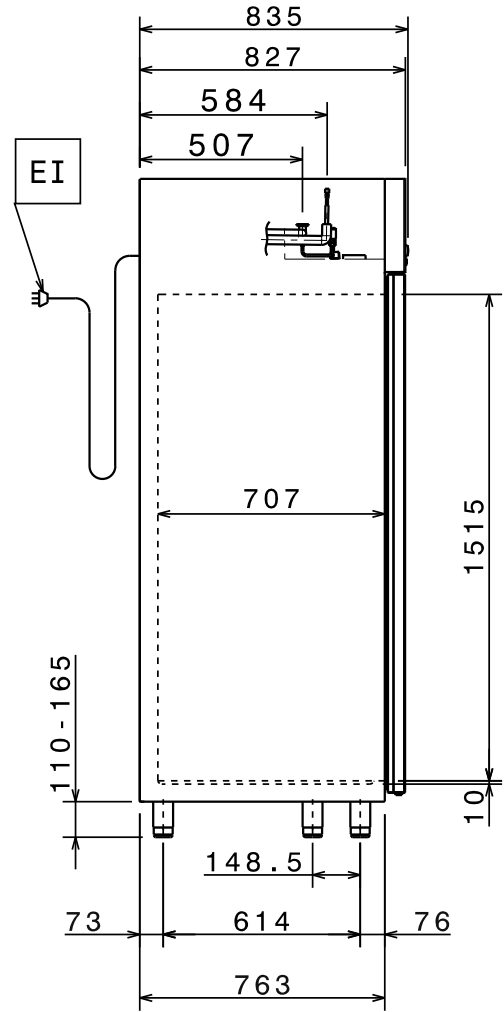
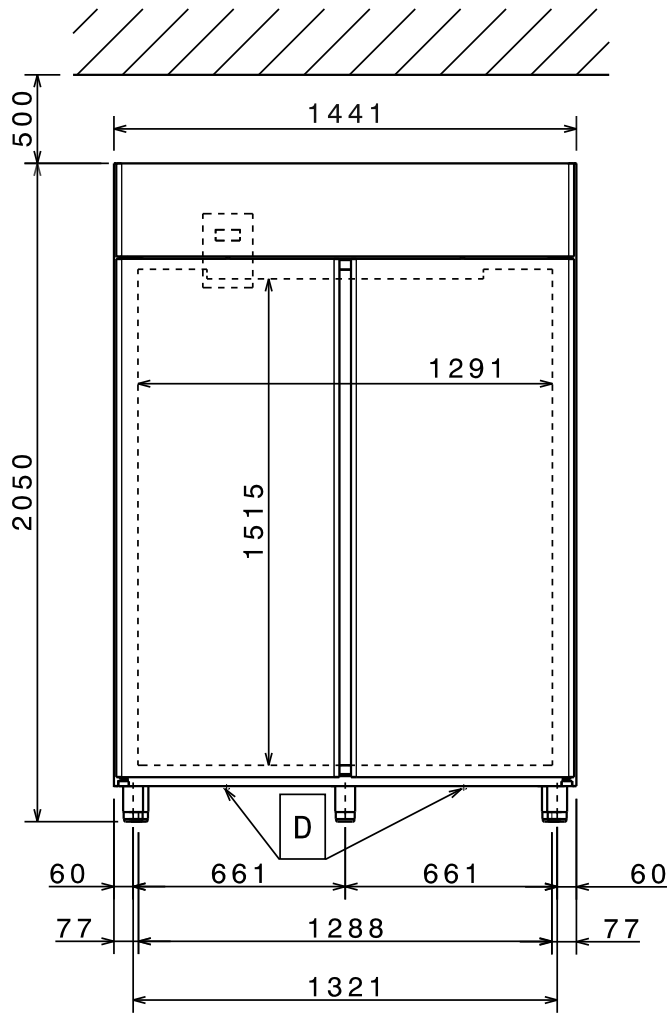


Modello gruppo remoto a 1 porta

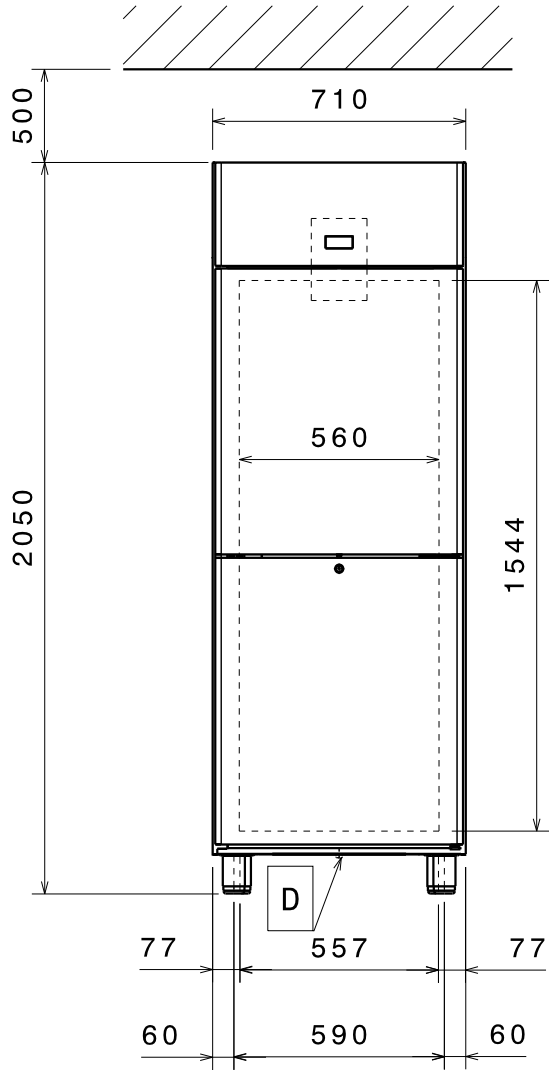


Schema di installazione

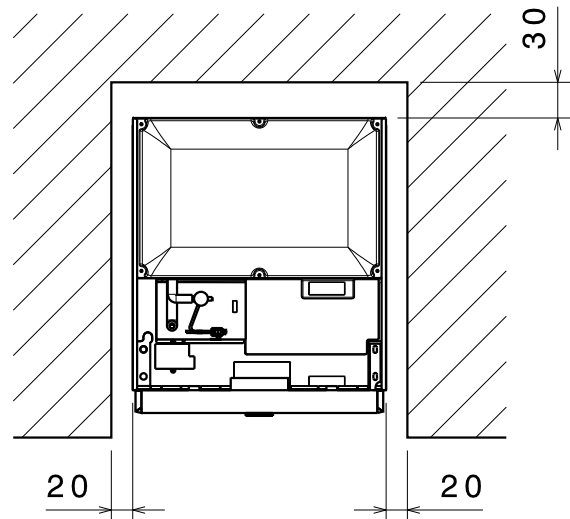
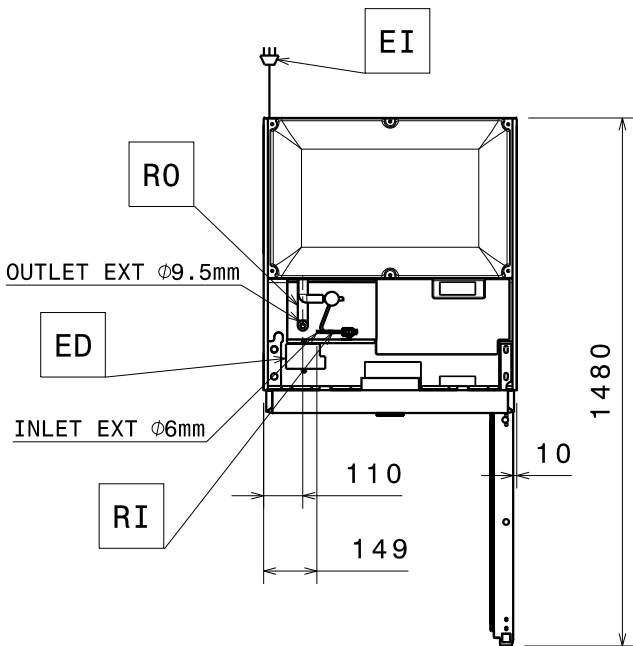
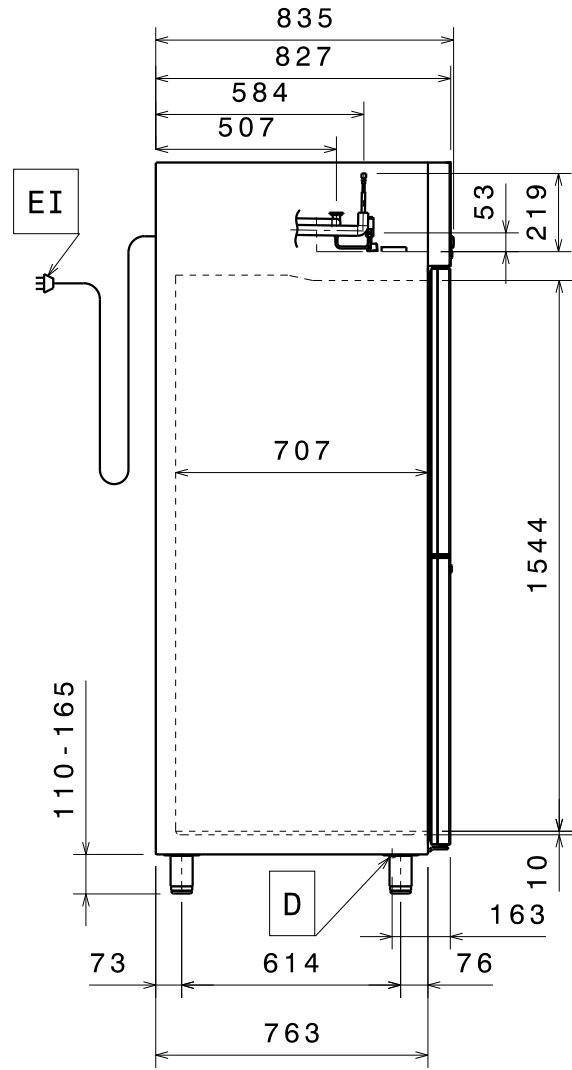
Modello gruppo remoto a 2 porte



Schema di installazione

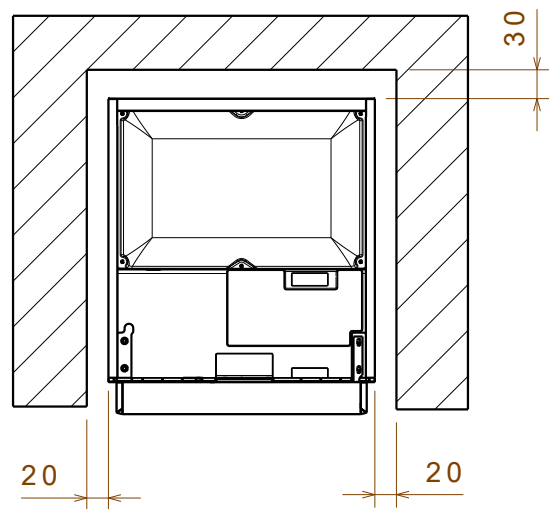
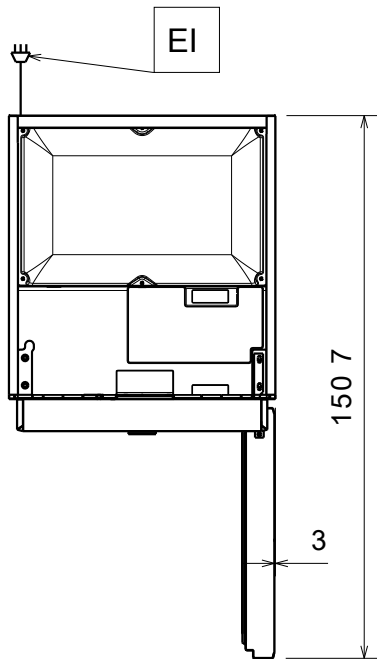
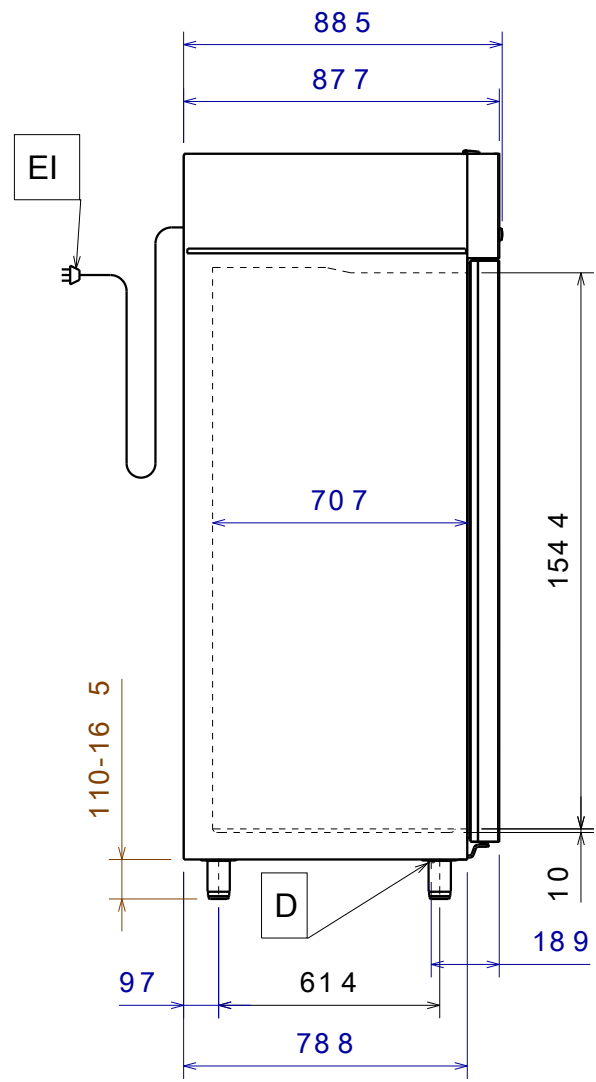
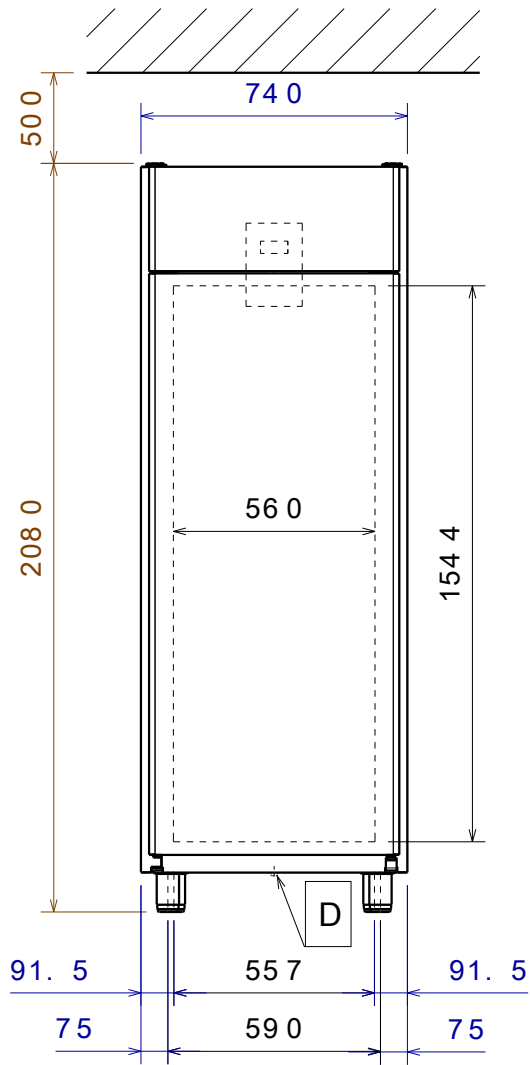


Modello gruppo remoto a 2 mezze porte



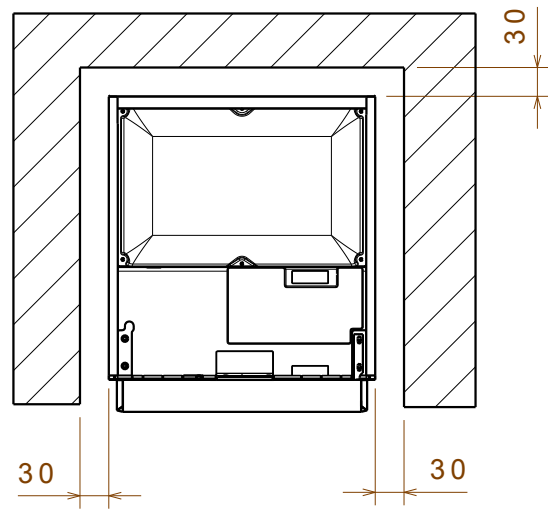
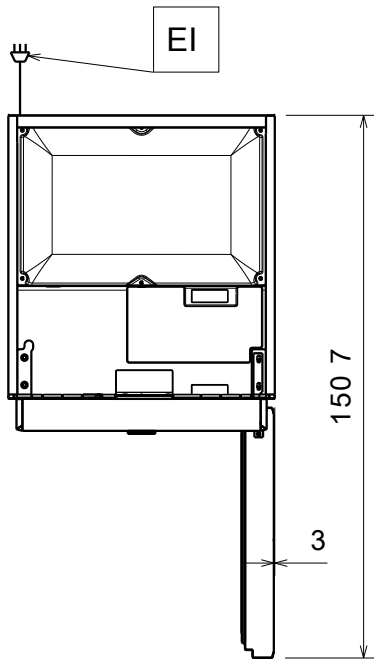
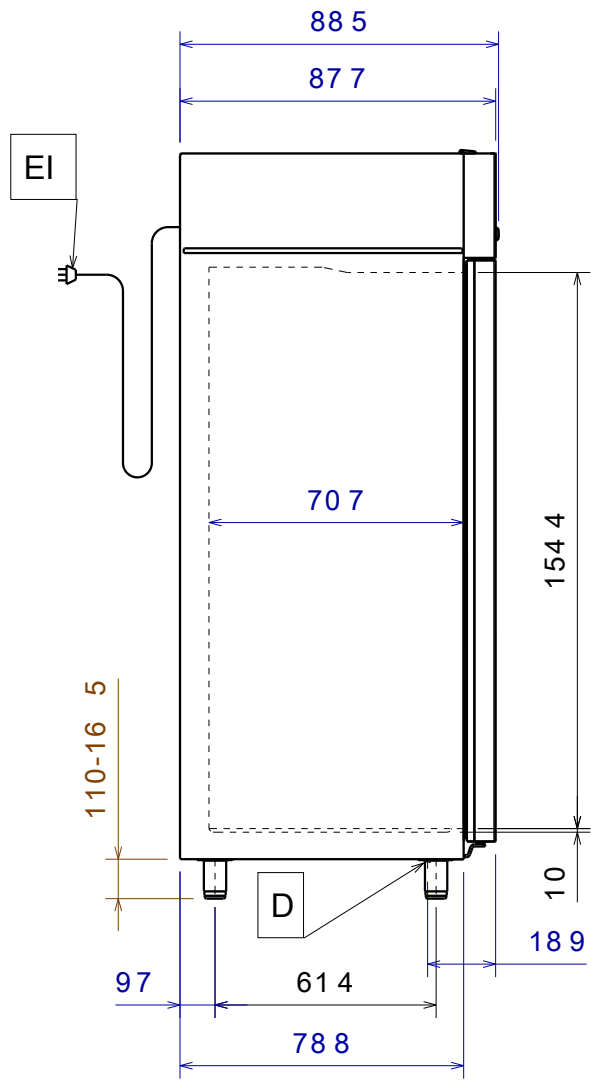
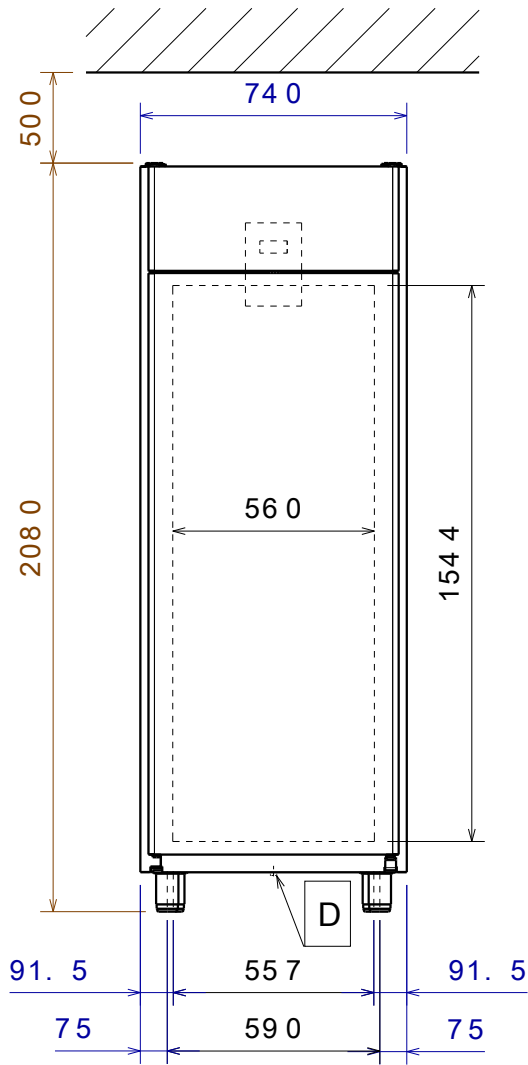
Schema di installazione

Modello refrigerato a 1 porta HPE



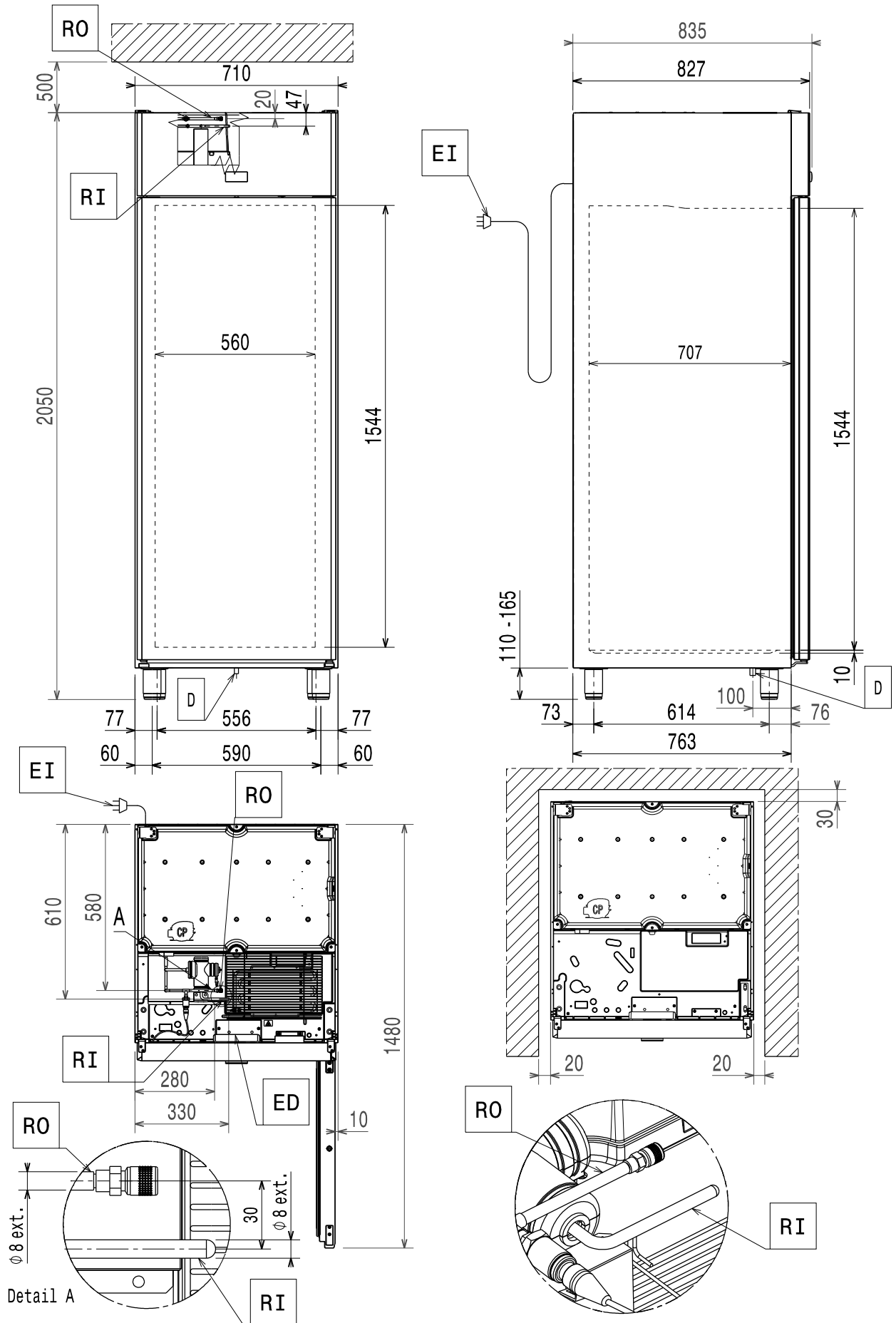
Schema di installazione

Modello freezer a 1 porta HPE



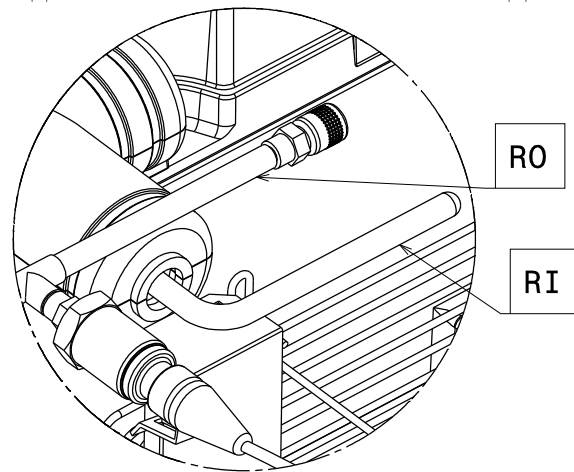
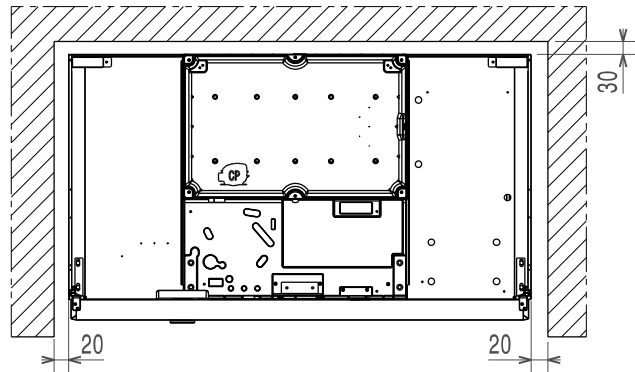
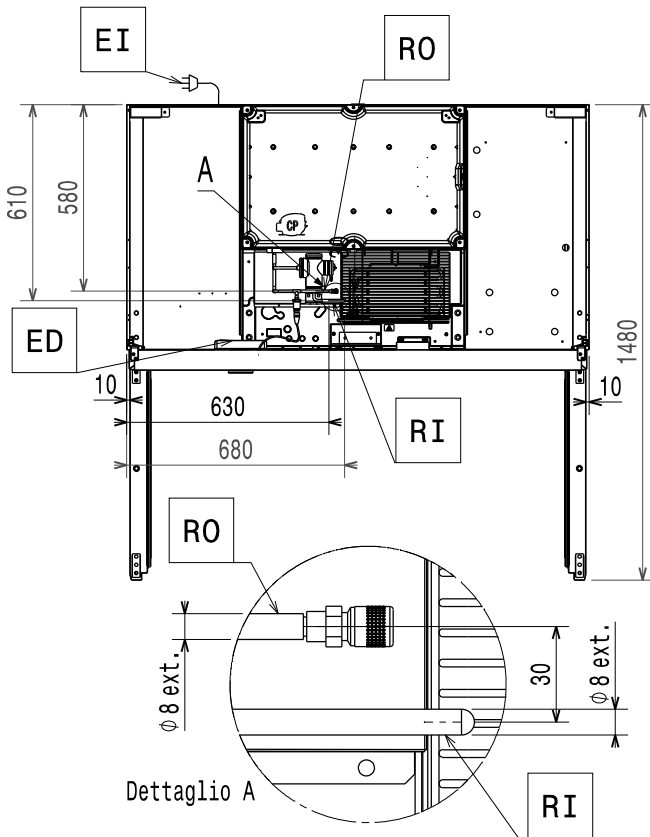
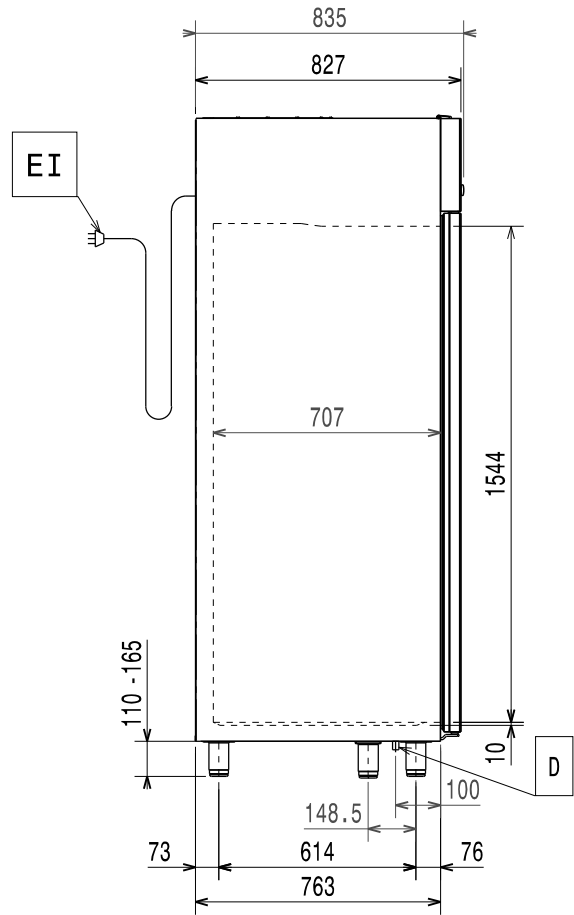
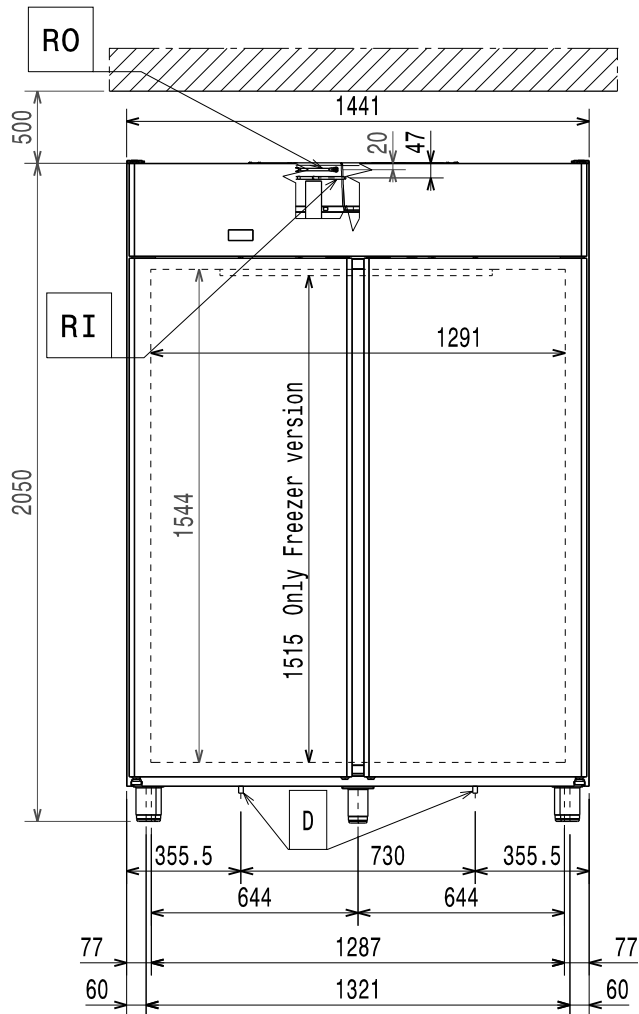
Schema di installazione

Modello 1 porta – Gruppo CO2 remoto con valvola



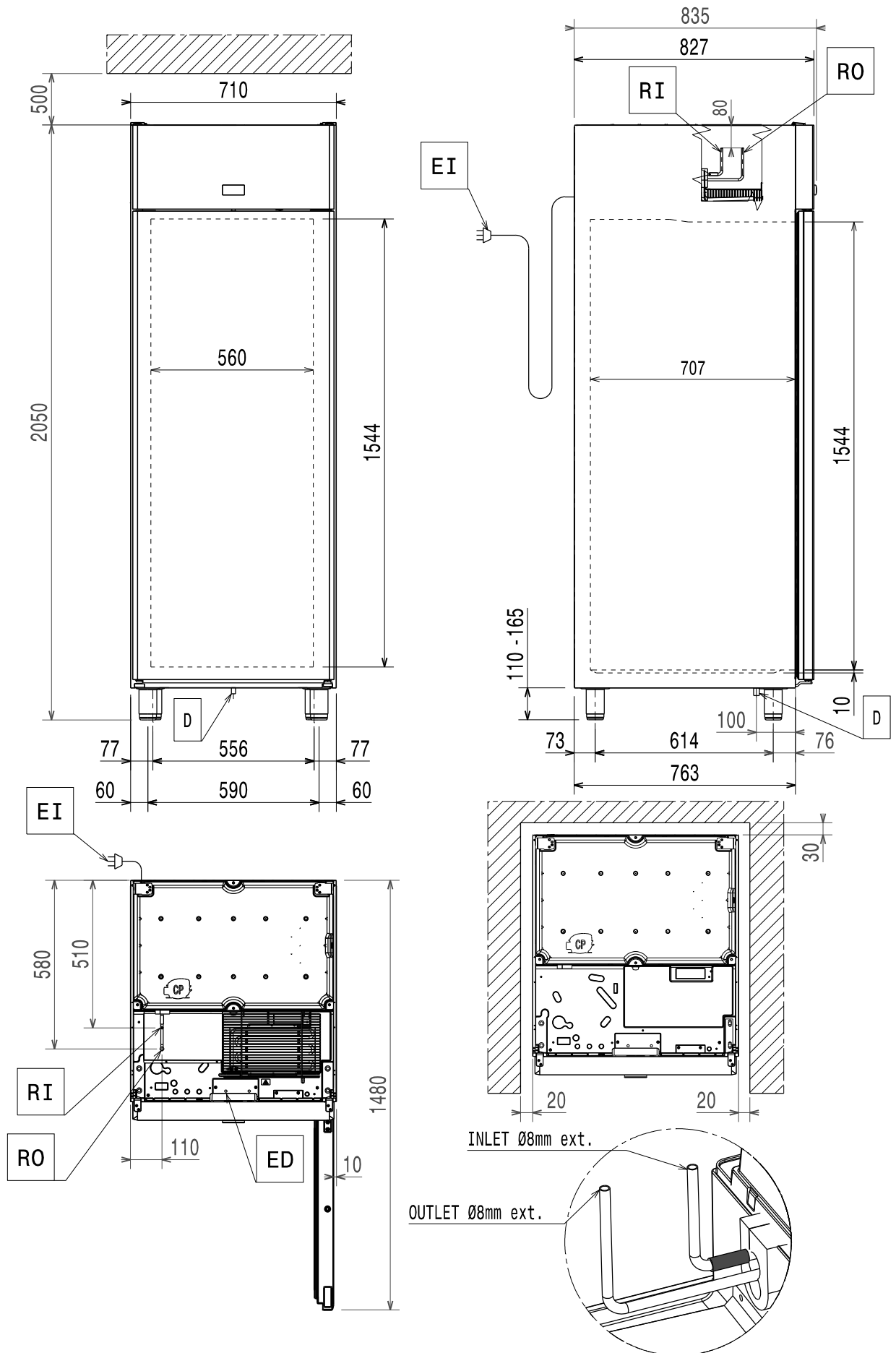
Schema di installazione

Modello 2 porte – Gruppo CO2 remoto con valvola



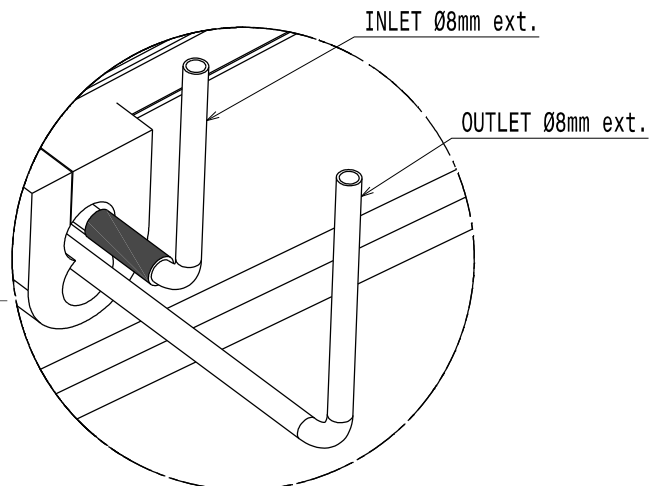
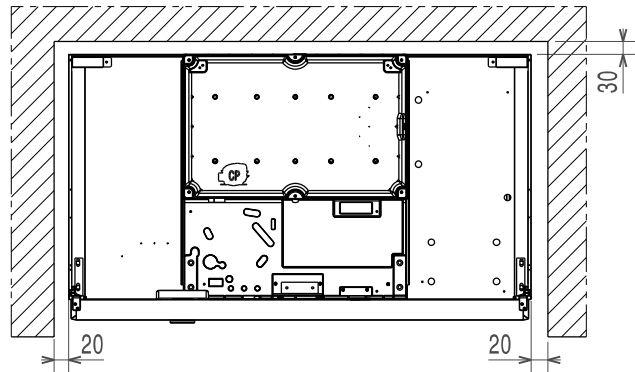
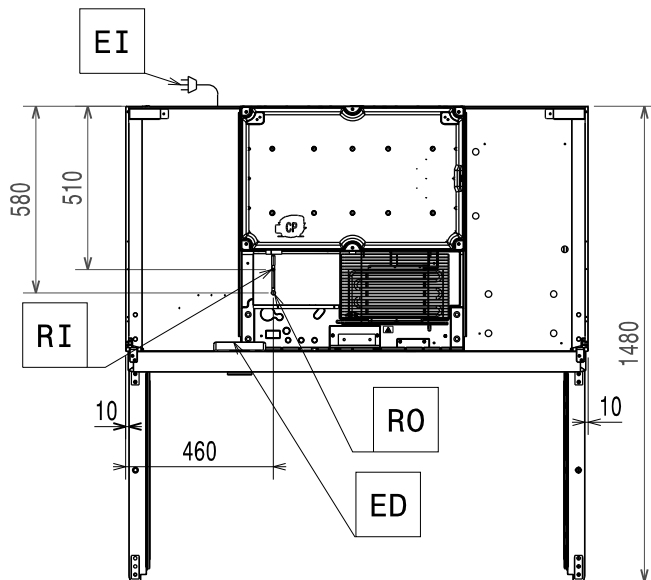
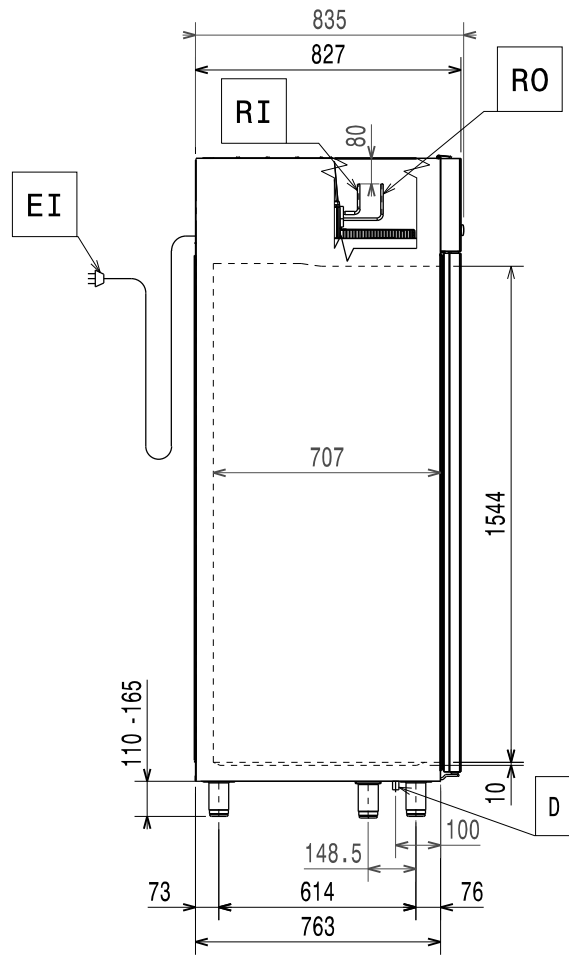
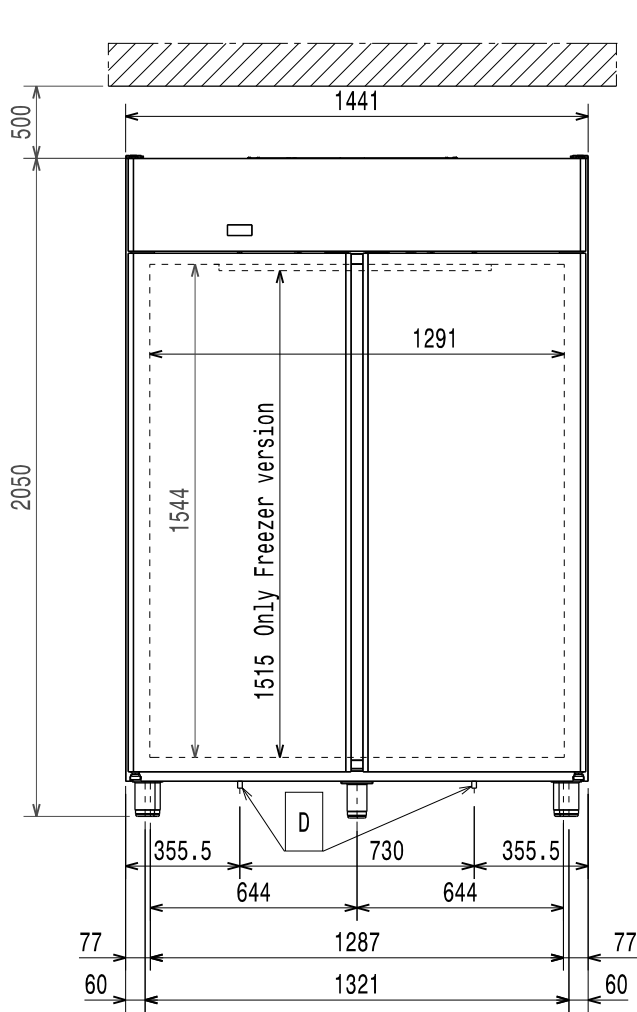
Schema di installazione

Modello 1 porta – Gruppo CO2 remoto senza valvola



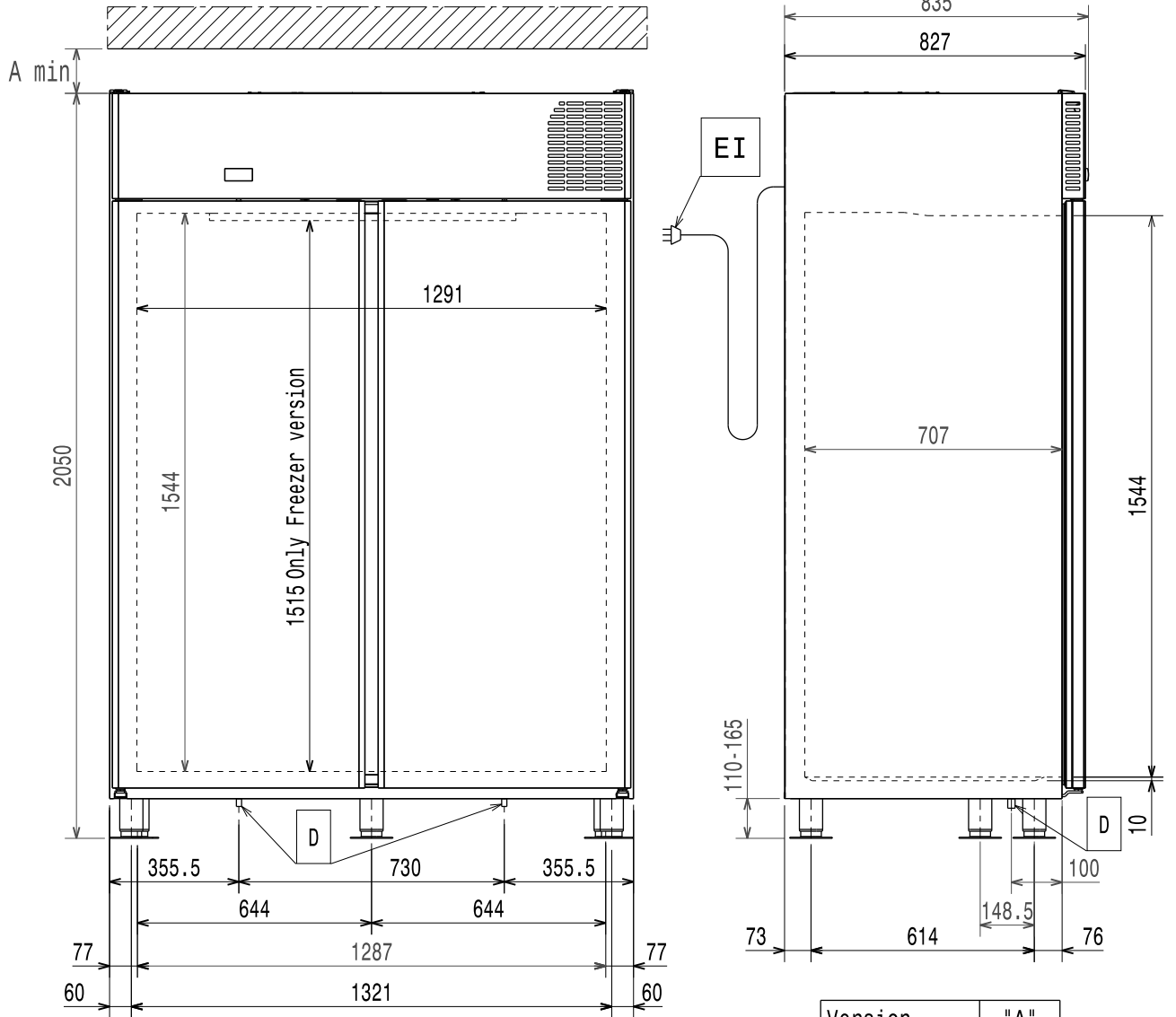
Schema di installazione

Modello 2 porte – Gruppo CO2 remoto senza valvola

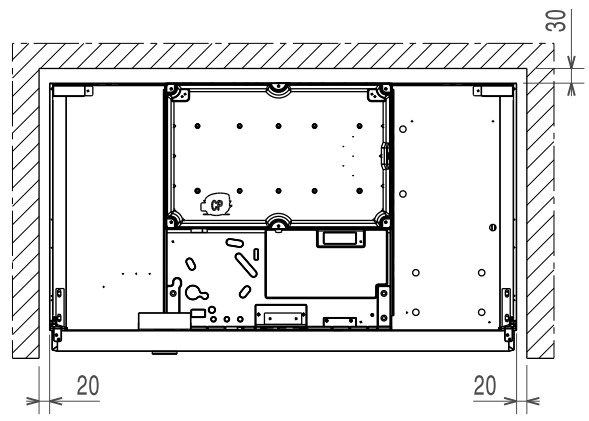


Schema di installazione

"Marine" modello con 2 porte

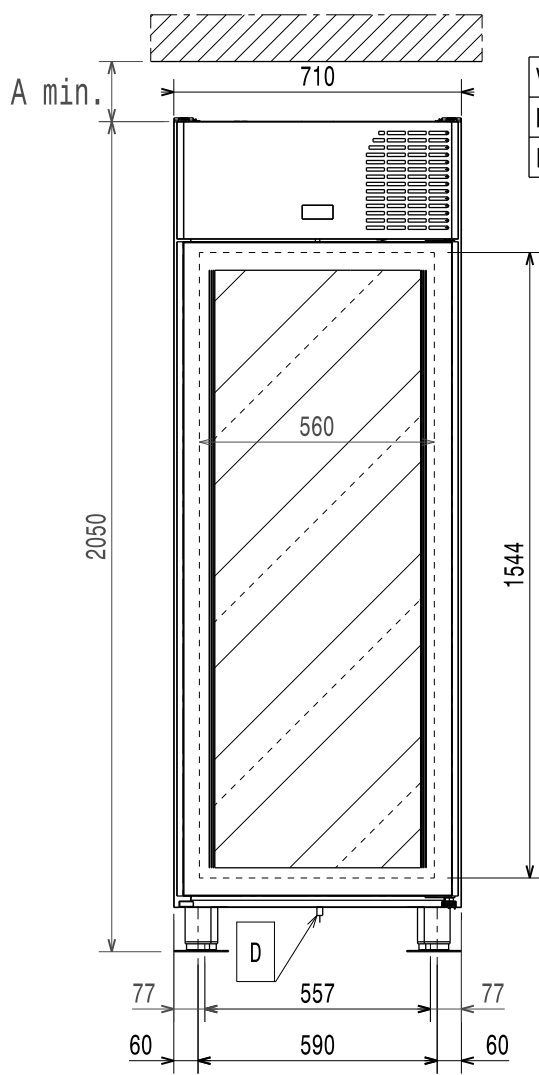


Version	"A"
Refrigerated	105mm
Freezer	200mm

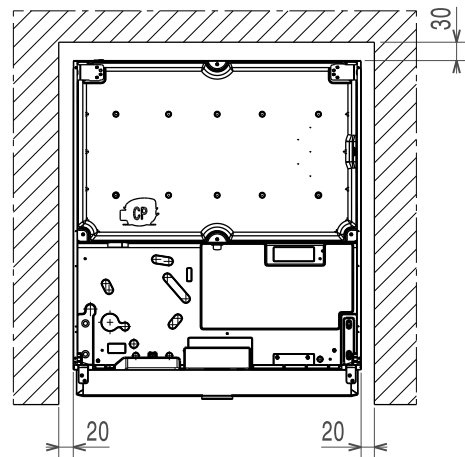
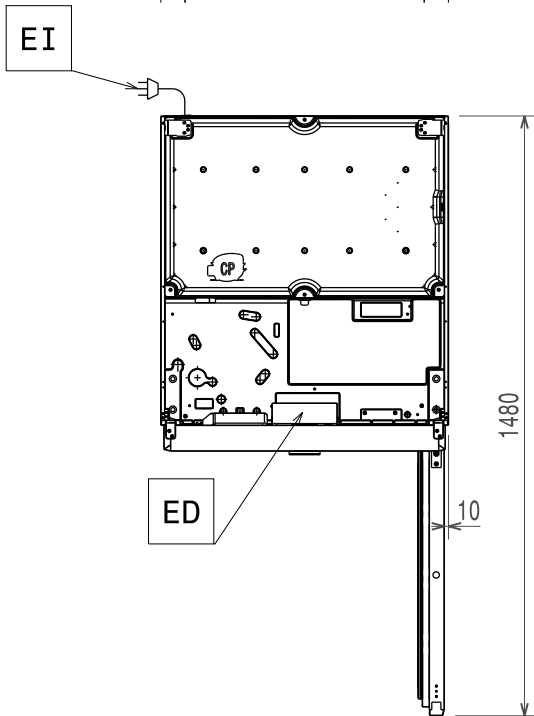
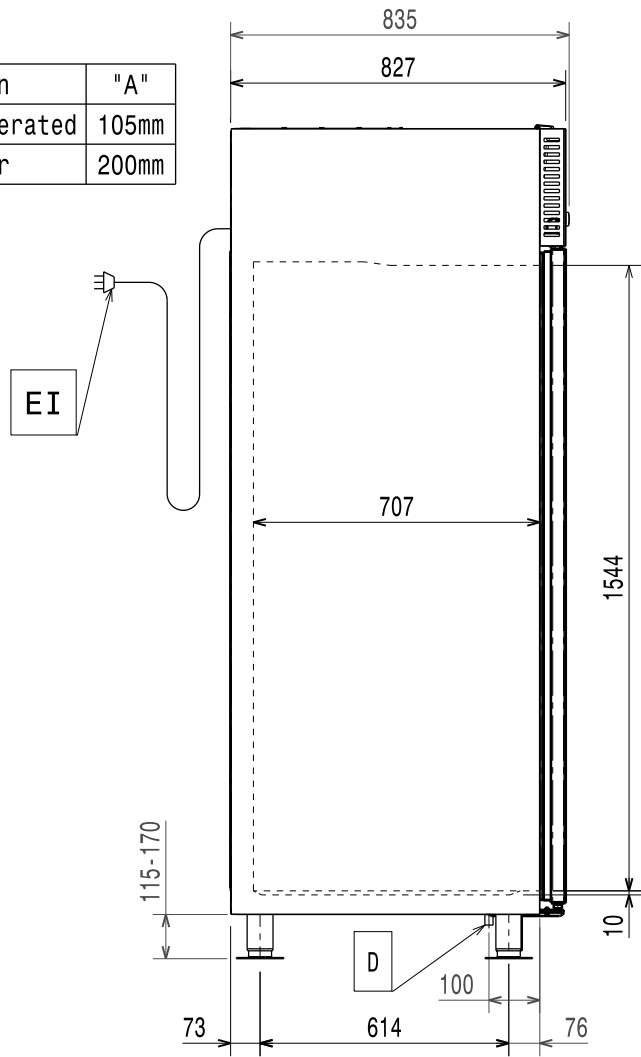


Schema di installazione

"Marine" modello con 1 porta in vetro

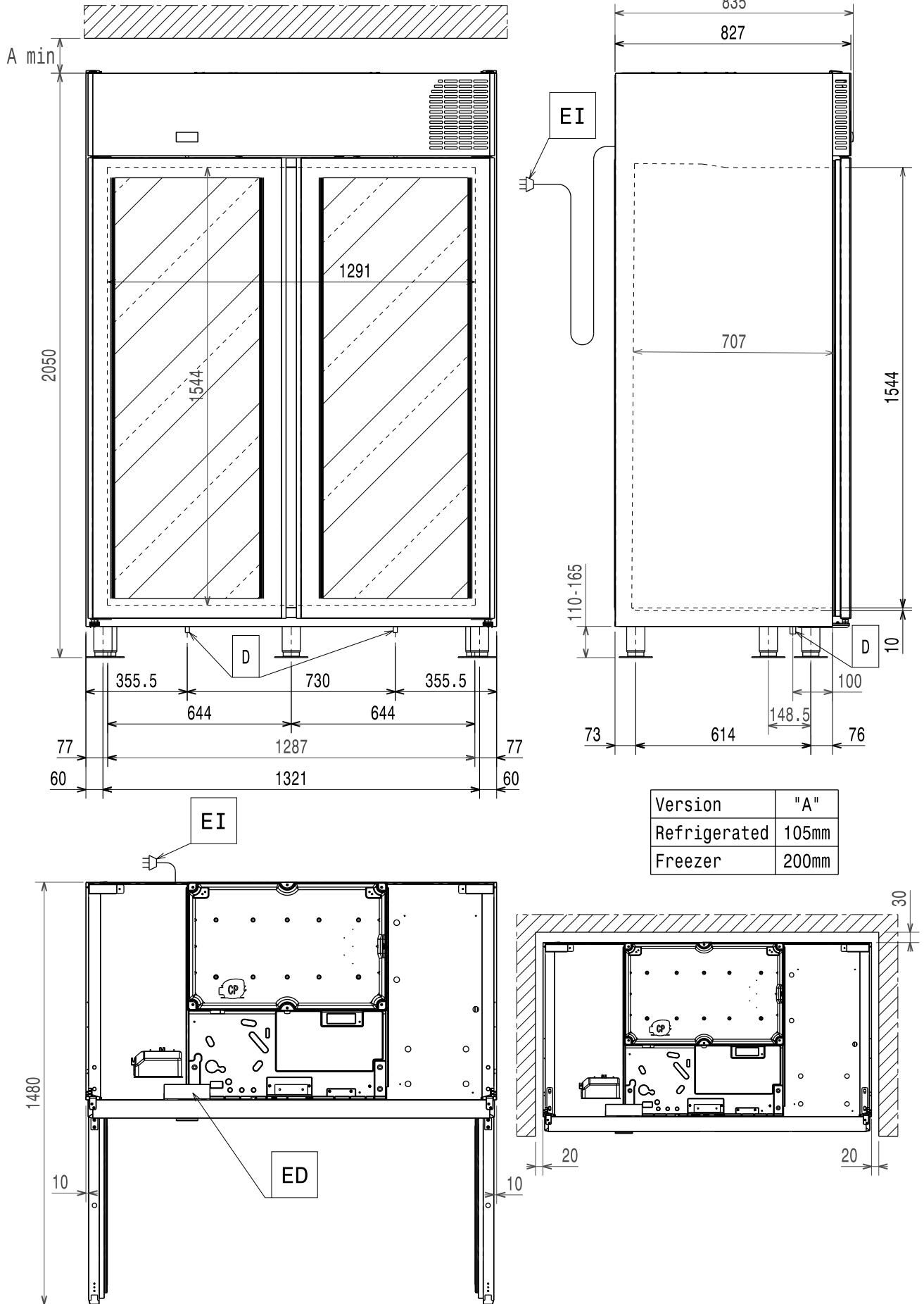


Version	"A"
Refrigerated	105mm
Freezer	200mm



Schema di installazione

"Marine" modello con 2 porte in vetro



Version	"A"
Refrigerated	105mm
Freezer	200mm

ED = Allacciamenti elettrici
EI = Lunghezza del cavo di alimentazione
D = Piletta di scarico della cella

RI = Ingresso refrigerante (liquido)
RO = Uscita refrigerante (gas)

Premessa



Leggere le seguenti istruzioni, inclusi i termini di garanzia, prima di procedere all'installazione e all'utilizzo dell'apparecchiatura.

Visitare il nostro sito web www.electroluxprofessional.com e aprire la sezione Supporto per:



Registrazione il prodotto



Ottenere consigli e suggerimenti sul prodotto, informazioni sul servizio manutenzione e assistenza

Il manuale delle istruzioni per l'installazione, l'uso e la manutenzione (di seguito denominato "manuale") fornisce all'utente informazioni utili per utilizzare l'apparecchiatura correttamente e in sicurezza.

Quanto di seguito scritto non deve essere considerato come un lungo ed oneroso elenco di avvertenze, bensì come una serie di istruzioni atte a migliorare in tutti i sensi le prestazioni dell'apparecchiatura e ad evitare soprattutto il succedersi di danni alle persone, cose o animali derivanti da procedure d'uso e di conduzione scorrette.

È molto importante che ogni persona addetta al trasporto, all'installazione, alla messa in servizio, all'uso, alla manutenzione, alla riparazione e allo smantellamento dell'apparecchiatura consulti e legga attentamente questo manuale prima di procedere alle varie operazioni, allo scopo di evitare manovre errate e inconvenienti che potrebbero pregiudicare l'integrità dell'apparecchiatura o risultare pericolosi per l'incolumità delle persone. Si raccomanda di informare periodicamente l'utente sulle normative in materia di sicurezza. È importante, inoltre, istruire ed aggiornare il personale autorizzato ad operare sull'apparecchiatura sull'uso e la manutenzione della stessa.

È altresì importante che il manuale venga sempre tenuto a disposizione dell'operatore e venga conservato con cura sul luogo d'esercizio dell'apparecchiatura affinché sia facilmente ed immediatamente accessibile per poter essere consultato in caso di dubbi e, comunque, ogni qualvolta le circostanze lo richiedano.

Se, dopo aver letto il presente manuale, persistessero ancora dubbi o incertezze sull'uso dell'apparecchiatura, contattare senza esitazione il Costruttore o il Centro assistenza autorizzato, che sarà a disposizione per assicurare una pronta ed accurata assistenza per un miglior funzionamento e la massima efficienza della stessa. Si ricorda infine che, durante tutte le fasi di utilizzo dell'apparecchiatura dovranno sempre essere osservate le normative vigenti in materia di sicurezza, igiene sul lavoro e tutela dell'ambiente. È quindi compito dell'utente controllare che l'apparecchiatura venga azionata ed utilizzata unicamente in condizioni ottimali di sicurezza sia per le persone sia per gli animali e le cose.



IMPORTANTE

- Il fabbricante declina ogni responsabilità per qualsiasi operazione effettuata sull'apparecchiatura trascurando le indicazioni riportate sul manuale.
- Il produttore si riserva il diritto di modificare le caratteristiche delle apparecchiature presentate in questa pubblicazione senza preavviso.
- E' vietata la riproduzione anche parziale del presente manuale.
- Il presente manuale è disponibile in formato digitale seguendo una delle seguenti procedure:
 - contattare il fornitore oppure l'assistenza clienti di riferimento;
 - scaricare la versione più recente e più aggiornata del presente manuale dal sito web www.electroluxprofessional.com.
- Il manuale deve essere sempre conservato nei pressi dell'apparecchiatura, in un luogo facilmente accessibile. Gli operatori e gli addetti all'uso ed alla manutenzione dell'apparecchiatura devono poterlo reperire e consultare facilmente in qualsiasi momento.

Indice

A	AVVERTENZE E INFORMAZIONI DI SICUREZZA.....	21
A.1	Informazioni generali.....	21
A.2	Descrizione del Type reference.....	21
A.3	Dispositivi di protezione individuale.....	22
A.4	Sicurezza generale.....	22
A.5	Segnaletica di sicurezza da esporre sull'apparecchiatura o attorno a essa.....	23
A.6	Rischi residui.....	23
A.7	Specifiche tecniche.....	24
A.8	Classe climatica.....	24
A.9	Trasporto, movimentazione ed immagazzinamento.....	24
A.10	Installazione e montaggio.....	24
A.11	Allacciamento elettrico.....	25
A.12	Impedenza permmissibile massima.....	25
A.13	Collegamento elettrico per apparecchiature con spina.....	25
A.14	Collegamento elettrico per apparecchiature con cavo senza spina.....	25
A.15	Posizionamento.....	26
A.16	Fissaggio a parete.....	26
A.17	Squadrette di bloccaggio ruote.....	26
A.18	Limiti di spazio dell'apparecchiatura.....	26
A.19	Smaltimento dell'apparecchiatura.....	26
B	DATI DI IDENTIFICAZIONE DELL'APPARECCHIATURA E DEL COSTRUTTORE.....	27
C	INFORMAZIONI GENERALI.....	27
C.1	Introduzione.....	27
C.2	Diritti d'autore.....	27
C.3	Conservazione del manuale.....	27
C.4	Destinatari del manuale.....	27
C.5	Definizioni.....	27
C.6	Responsabilità.....	28
C.7	Controllo dell'imballo da parte del cliente.....	28
C.8	Stoccaggio.....	28
D	SPECIFICHE TECNICHE.....	28
D.1	Materiali e fluidi impiegati.....	28
D.2	Caratteristiche tecniche generali.....	28
E	INSTALLAZIONE E MONTAGGIO.....	29
E.1	Introduzione.....	29
E.2	Responsabilità del Cliente.....	29
E.3	Istruzioni per il disimballo.....	29
E.4	Smaltimento dell'imballo.....	29
E.5	Posizionamento.....	29
E.6	Montaggio dei cavi anti-ribaltamento sui modelli con porta a vetro con piedini.....	30
E.7	Collegamento idraulico.....	30
E.8	Inversione apertura delle porte cieche.....	30
E.9	Inversione apertura delle mezze porte.....	31
F	SMALTIMENTO DELLA MACCHINA.....	32
F.1	Procedura per lo smaltimento dell'apparecchiatura.....	32

A AVVERTENZE E INFORMAZIONI DI SICUREZZA

A.1 Informazioni generali

Per consentire un sicuro utilizzo dell'apparecchiatura e una corretta comprensione del manuale è necessario avere una buona conoscenza dei termini e delle convenzioni tipografiche utilizzate nella documentazione. Per contrassegnare e permettere di riconoscere i vari tipi di pericolo, nel manuale vengono utilizzati i seguenti simboli:



AVVERTENZA

Pericolo per la salute e la sicurezza delle persone addette.



AVVERTENZA

Pericolo di elettrocuzione - tensione pericolosa.



ATTENZIONE

Pericolo di danni all'apparecchiatura o al prodotto.



AVVERTENZA

Pericolo d'incendio / Materiali infiammabili



Pressione



IMPORTANTE

Istruzioni o informazioni importanti sul prodotto



Leggere le istruzioni prima di usare l'apparecchiatura.



Chiarimenti e spiegazioni

- Solo ed esclusivamente personale specializzato è autorizzato ad operare sull'apparecchiatura.
- Questa apparecchiatura non deve essere utilizzata da persone (bambini inclusi) che abbiano capacità fisiche, sensoriali o mentali ridotte, o che non abbiano esperienza o conoscenze sufficienti, a meno che non siano sotto la supervisione o seguano le istruzioni delle persone responsabili della loro sicurezza.
- (SOLO PER L'EUROPA) Questa apparecchiatura può essere utilizzata da bambini che abbiano compiuto 8 anni di età e da persone con capacità fisiche, sensoriali o mentale limitate o prive esperienza e di conoscenze adeguate in presenza di supervisione o se istruite sull'utilizzo sicuro dell'apparecchiatura e se ne comprendono i rischi inerenti.
- I bambini devono essere sorvegliati per sincerarsi che non giochino con l'apparecchiatura.
- Tenere gli imballaggi e i detersivi lontani dalla portata dei bambini.
- Le operazioni di pulizia e di manutenzione non devono essere effettuate dai bambini senza sorveglianza.
- Per la propria incolumità, non usare benzina o altri materiali infiammabili, allo stato gassoso o liquido, in prossimità di questa o altre apparecchiature.
- Non conservare sostanze esplosive, quali contenitori sotto pressione con propellente infiammabile, in questa apparecchiatura.
- Fare riferimento ai dati indicati nella targhetta caratteristiche dell'apparecchiatura per i rapporti con il Costruttore (es. per la richiesta di pezzi di ricambio, ecc.).
- All'atto della demolizione dell'apparecchiatura la marcatura dovrà essere distrutta.
- Conservare con cura le presenti istruzioni per un'ulteriore consultazione da parte dei vari operatori.






A.2 Descrizione del Type reference

V.M.....	
V	Frigorifero verticale Ecostore
▪	Modello 1M = 1 modulo (700 l) 2M = 2 moduli (1400 l)
▪	Gamma P = Premium – PH = Premium HPE

•	<ul style="list-style-type: none"> • Versione a una temperatura TN = positiva o negativa BT= freezer • Versione a due temperature Nessuna indicazione = solo una temperatura TN = positiva o negativa BT= freezer
•	Tipo di ventilazione Nessuna indicazione = standard (ventilazione dall'alto) / M = Marine (ventilazione frontale)
•	Tipologia refrigerante Nessuna indicazione = gruppo refrigerante R134a o R404a integrato R = gruppo refrigerante remoto HC = gruppo refrigerante R290 integrato

A.3 Dispositivi di protezione individuale

Tabella riassuntiva dei dispositivi di protezione individuale (DPI) da utilizzare durante le varie fasi di vita dell'apparecchiatura.

Fase	Indumenti di protezione	Calzature di sicurezza	Guanti	Occhiali	Casco o elmetto
					
Trasporto	—	●	○	—	—
Movimentazione	—	●	○	—	—
Rimozione dell'imballo	—	●	○	—	—
Installazione	—	●	● ¹	—	—
Uso ordinario	●	●	● ²	—	—
Regolazioni	○	●	—	—	—
Pulizia ordinaria	○	●	● ¹⁻³	○	—
Pulizia straordinaria	○	●	● ¹⁻³	○	—
Manutenzione	○	●	○	—	—
Smontaggio	○	●	○	○	—
Demolizione	○	●	○	○	—
Legenda:					
●	DPI PREVISTO				
○	DPI A DISPOSIZIONE O DA UTILIZZARE SE NECESSARIO				
—	DPI NON PREVISTO				

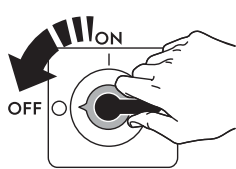
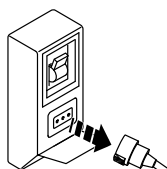
1. Durante questi interventi è necessario indossare guanti antitaglio. Si ricorda che il mancato utilizzo dei dispositivi di protezione individuale da parte degli operatori, del personale specializzato o degli altri addetti all'utilizzo dell'apparecchiatura può comportare l'esposizione a danni alla salute (in base al modello).

2. Durante queste operazioni, i guanti proteggono le mani dal vassoio freddo nel momento in cui viene estratto dall'apparecchiatura. Si ricorda che il mancato utilizzo dei dispositivi di protezione individuale da parte degli operatori, del personale specializzato o degli altri addetti all'utilizzo dell'apparecchiatura può comportare l'esposizione a rischi chimici e causare eventuali danni alla salute (in base al modello).

3. Durante questi interventi, i guanti devono essere idonei al contatto con le sostanze chimiche utilizzate (fare riferimento alla scheda di sicurezza delle sostanze utilizzate per informazioni riguardo ai DPI previsti). Si ricorda che il mancato utilizzo dei dispositivi di protezione individuale da parte degli operatori, del personale specializzato o degli altri addetti all'utilizzo dell'apparecchiatura può comportare l'esposizione a rischi chimici e causare eventuali danni alla salute (in base al modello).

A.4 Sicurezza generale





- Le apparecchiature sono provviste di dispositivi di sicurezza elettrici e/o meccanici, atti alla protezione dei lavoratori e dell'apparecchiatura stessa.
- Non far mai funzionare l'apparecchiatura rimuovendo, modificando o manomettendo i ripari, le protezioni o i dispositivi di sicurezza.
- Non apportare modifiche alle parti fornite con l'apparecchiatura.
- Alcune illustrazioni del manuale rappresentano l'apparecchiatura, o parti di essa, senza protezioni o con protezioni rimosse. Ciò è fatto unicamente per esigenze di spiegazione. È sempre vietato utilizzare l'apparecchiatura senza le protezioni o con i dispositivi di protezione disattivati.



Togliere l'alimentazione all'apparecchiatura prima di procedere a qualsiasi procedura di installazione, montaggio, pulizia o manutenzione.

- È vietato rimuovere, manomettere o rendere illeggibili le marcature nonché le etichette e i segnali di sicurezza, di pericolo e di obbligo riportati sull'apparecchiatura.
- Il livello di pressione sonora ponderata A non eccede i 70 dB(A).¹
- Evitare accuratamente l'esposizione dell'apparecchiatura all'ozono. Non utilizzare ozonizzatori nei locali in cui è installata l'apparecchiatura.
- Le seguenti operazioni devono essere eseguite da personale specializzato autorizzato o da tecnici dell'Assistenza clienti dotati di adeguati dispositivi di protezione individuale (A.3 *Dispositivi di protezione individuale*), attrezzatura e mezzi ausiliari, che possono chiedere al Costruttore di fornire un manuale di servizio:
 - Installazione e montaggio
 - Installazione dell'unità di condensazione del fluido refrigerante
 - Posizionamento
 - Connessioni elettriche
 - Pulizia, riparazione e manutenzione straordinaria della macchina
 - Smaltimento dell'apparecchiatura
 - Interventi su apparecchiature elettriche
 - Operazioni di smontaggio di apparecchiature che fanno uso di R290 o R-744 (provviste di un sistema di raffreddamento ad alta pressione)
 - operazioni di smontaggio delle apparecchiature che fanno uso di gas infiammabili di soffiatura dell'isolamento.

A.5 Segnaletica di sicurezza da esporre sull'apparecchiatura o attorno a essa

Divieto	Significato
	è vietato rimuovere i dispositivi di sicurezza
	vietato usare acqua per gli incendi (esposto sui componenti elettrici)
Pericolo	Significato
	attenzione superficie calda
	pericolo di elettrocuzione (esposto sui componenti elettrici con indicazione della tensione)

A.6 Rischi residui

L'apparecchiatura evidenzia rischi che non sono stati eliminati completamente dal punto di vista progettuale o con l'installazione di adeguate protezioni. Ciò nonostante, con il presente manuale il Costruttore si è adoperato per informare gli operatori di tali rischi, indicando in modo puntuale i dispositivi di protezione individuale che gli operatori stessi devono utilizzare. Al fine di limitare i rischi, è necessario garantire spazio a sufficienza durante l'installazione dell'unità.

Per preservare tali condizioni, le zone circostanti l'apparecchiatura devono sempre:

- essere mantenute libere da ostacoli (come scalette, attrezzi, contenitori, scatole, ecc.);
- essere pulite e asciutte;
- essere ben illuminate.

Per la completa informazione del Cliente si riportano di seguito i rischi residui che permangono sull'apparecchiatura: tali comportamenti sono da considerare scorretti e quindi sono severamente vietati.

Rischio residuo	Descrizione della situazione di pericolo
Scivolamento o caduta	L'operatore può scivolare per presenza di acqua, sostanze liquide o sporco sul pavimento.
Ustioni/abrasioni (es. resistenze, teglia fredda, lamelle e tubi circuito di raffreddamento)	L'operatore tocca, deliberatamente o meno, alcuni componenti interni dell'apparecchiatura senza usare guanti di protezione.
Elettrocuzione	Contatto con alcune parti durante operazioni di manutenzione eseguite con il quadro elettrico in tensione.
Caduta dall'alto	L'operatore interviene sull'apparecchiatura utilizzando sistemi per l'accesso alla parte superiore non adatti (es. scale a pioli o vi sale sopra).

1. I valori di emissione sonora sono stati ottenuti secondo la EN ISO 11204. Il valore potrebbe aumentare a seconda del posto di lavoro in cui viene misurato.

Rischio residuo	Descrizione della situazione di pericolo
Schiacciamento o lesione	Il personale specializzato potrebbe non fissare correttamente il pannello di controllo preposto all'accesso al vano tecnico. Lo stesso potrebbe chiudersi repentinamente.
Ribaltamento carichi	Utilizzo di sistemi di sollevamento o accessori non adatti o con carico sbilanciato durante la movimentazione dell'apparecchiatura o dell'imballo che la contiene.
Sostanze chimiche (gas refrigerante)	Inalazione di gas refrigerante. Fare pertanto sempre riferimento alle etichette dell'apparecchiatura.
Chiusura repentina	L'addetto all'uso ordinario potrebbe chiudere repentinamente e volontariamente la porta/i cassette (se presenti, a seconda del tipo di apparecchiatura).

A.7 Specifiche tecniche

- La targhetta caratteristiche e l'etichettatura energetica si riferiscono alla configurazione di fabbrica originale.
- La macchina in grado di operare a 50 Hz o 60 Hz non necessita di impostazione da parte del personale addetto all'utilizzo.

Materiali e fluidi impiegati

- R290 è un gas potenzialmente infiammabile ed esplosivo. È assolutamente necessario adottare ogni precauzione possibile atta al fine di evitare qualunque pericolo collegato alla natura di tale gas durante qualsiasi operazione ordinaria e/o straordinaria effettuata sull'apparecchiatura stessa.
- Nelle apparecchiature che utilizzano l'R-744 come refrigerante, la pressione di progetto è 14 MPa (140 bar).
AVVERTENZA: il sistema refrigerante è sottoposto a pressione laterale elevata. Non manometterlo. Rivolgersi a personale di assistenza qualificato prima di smaltirlo.

A.8 Classe climatica

Classe climatica

La classe climatica descritta sulla targhetta caratteristiche fa riferimento ai seguenti valori:

- **Modelli porta cieca:**
Classe climatica 5:
– 43°C (IEC/EN 60335-2-89)
– 40°C ambiente con il 40% di umidità relativa (EN 16825/EN ISO 22041).
- **Modelli con porta a vetro (1MTN):**
Classe climatica 5:
– 43 °C (IEC/EN 60335-2-89)
– 30 °C ambiente con il 55% di umidità relativa (EN 16825/EN ISO 22041).
- **Modelli con porta a vetro (1MBT-2MTN):**
Classe climatica 5:
– 43 °C (IEC/EN 60335-2-89)
– 25 °C ambiente con il 60% di umidità relativa (EN 16825/EN ISO 22041).

A.9 Trasporto, movimentazione ed immagazzinamento

- Il trasporto (ossia il trasferimento della macchina da una località all'altra) e la movimentazione (ovvero il trasferimento all'interno dei luoghi di lavoro) deve avvenire mediante l'utilizzo di appositi mezzi di portata adeguata.
- Durante le fasi di carico o di scarico, è vietato stazionare sotto i carichi sospesi. È vietato accedere alla zona di lavoro al personale non autorizzato.
- Il solo peso dell'apparecchiatura non è una condizione sufficiente per mantenerla ferma.
- Per il sollevamento della macchina è vietato l'ancoraggio a parti mobili o deboli quali: carter, canaline elettriche, parti pneumatiche, ecc.
- Durante gli spostamenti non spingere o trascinare la macchina per evitare che si rovesci. Utilizzare uno strumento idoneo per sollevare la macchina.
- Per le operazioni di scarico ed immagazzinamento della macchina predisporre un'area adeguata, con pavimentazione a fondo piano.
- Per gli addetti al trasporto, movimentazione e immagazzinamento della macchina sono obbligatori un'adeguata formazione ed addestramento per l'uso sicuro dei sistemi di sollevamento e l'adozione dei dispositivi di protezione individuale idonei al tipo di operazione eseguita.

A.10 Installazione e montaggio

- L'installatore deve valutare il volume minimo dell'ambiente di installazione necessario per ridurre i rischi legati a situazioni di pericolo causate dall'infiammabilità e dalla tossicità del refrigerante presente nell'apparecchiatura.
- Le operazioni descritte devono essere eseguite in conformità alle norme di sicurezza e alle prescrizioni in vigore nel paese di utilizzo dell'apparecchiatura.
- L'apparecchiatura non è idonea per essere installata all'aperto e/o ambienti sottoposti alle azioni degli agenti atmosferici (pioggia, sole battente, luce diretta, ecc.).

A.11 Allacciamento elettrico

- Il sistema di alimentazione elettrica deve essere adeguato alla corrente nominale dell'apparecchiatura allacciata. L'allacciamento deve essere eseguito in conformità alle norme e alle disposizioni in vigore nel paese di utilizzo dell'apparecchiatura.
- Nel caso di apparecchiature con gruppo remoto il collegamento va fatto in maniera distinta per il gruppo e per l'apparecchiatura.
- Le informazioni relative alla tensione e alla frequenza di alimentazione dell'apparecchiatura sono indicate sulla targhetta caratteristiche.
- Interporre tra il cavo di alimentazione e la linea elettrica un interruttore differenziale magnetotermico opportunamente dimensionato in funzione dell'assorbimento indicato nella targhetta caratteristiche, con una distanza di apertura dei contatti che consenta la disconnessione completa nelle condizioni della categoria di sovratensione III, realizzato in conformità alle normative vigenti.
Per il dimensionamento corretto dell'interruttore o della spina fare riferimento alla corrente assorbita indicata nella targhetta caratteristiche dell'apparecchiatura.
- Ad allacciamento eseguito controllare che la tensione di alimentazione, ad apparecchiatura funzionante, non si discosti dal valore della tensione nominale di $\pm 10\%$.
- Nei modelli predisposti senza sistema refrigerante incorporato, eseguire il collegamento elettrico dell'unità condensatrice e dell'elettrovalvola come indicato nello schema elettrico allegato all'apparecchiatura. Il collegamento deve essere eseguito con cavo di adeguata sezione. Introdurre e bloccare i cavi con l'apposito fermacavo. Collegare correttamente ogni conduttore al corrispondente morsetto.
- Se danneggiato o troppo corto, il cavo di alimentazione deve essere sostituito dall'Assistenza Clienti o comunque da personale specializzato in modo da prevenire ogni rischio.
- Il fabbricante non accetta responsabilità per eventuali danni o infortuni derivanti dalla violazione delle regole sopra esposte o delle norme di sicurezza elettrica vigenti nel paese di utilizzo della macchina.

A.12 Impedenza permmissibile massima

I seguenti modelli devono essere collegati a una rete di distribuzione pubblica avente un'impedenza di sistema permmissibile massima come riportata nella tabella:

Modello	Descrizione	Impedenza permmissibile massima (Ohm)
V2MPBTHC	2M Congelatore con 2 porte cieche R290	0,307 Ohm
V2MPTNBTHC	2M 2T frigorifero/congelatore 900+300L R290	0,396 Ohm
	2M 2T frigorifero/congelatore 600+600L R290	
V1MPTNBTHC	1M 2T frigorifero/congelatore 300+300L R290	0,390 Ohm
V1MPBTHC	1M congelatore con porta cieca R290	
	1M congelatore con porta a vetro R290	
V1MPTNBT	1M 2T frigorifero/congelatore 300+300L R404a	0,3031 Ohm
V1MPBT	1M congelatore con porta cieca R404a	
	1M congelatore con porta a vetro R404a	
V2MPBT	2M Congelatore con 2 porte a vetro R404a	0,2976 Ohm
V2MPTNBT	2M 2T frigorifero/congelatore 900+300L R134a/R404a	0,2733 Ohm
	2M 2T frigorifero/congelatore 600+600L R134a/R404a	

A.13 Collegamento elettrico per apparecchiature con spina

- Per l'allacciamento è sufficiente inserire la spina del cavo di alimentazione nella corrispondente presa dell'impianto elettrico, accertandosi prima che:
 - la presa sia munita di un efficace contatto terra e che la tensione e la frequenza di rete corrispondano a quelle riportate sulla targhetta caratteristiche. In caso di dubbio sull'efficacia del collegamento a terra richiedere un controllo dell'impianto da parte di personale specializzato.
 - l'alimentazione elettrica dell'impianto sia predisposta e in grado di sostenere l'assorbimento effettivo di corrente, oltre ad essere eseguita a regola d'arte e rispettando le norme in vigore nel paese di utilizzo dell'apparecchiatura.
- La spina deve essere accessibile anche dopo aver posizionato l'apparecchiatura nel punto d'installazione.
- La spina deve essere in una posizione sempre visibile dall'operatore che sta effettuando l'intervento durante le operazioni di manutenzione.

A.14 Collegamento elettrico per apparecchiature con cavo senza spina

- Il punto di collegamento deve essere munito di un efficace contatto a terra e la tensione e la frequenza di rete devono corrispondere a quelle riportate sulla targhetta caratteristiche. In caso di dubbio sull'efficacia del conduttore di terra richiedere un controllo dell'impianto da parte di personale specializzato.
- L'apparecchiatura deve essere collegata in maniera permanente alla rete di alimentazione rispettando le polarità come indicato di seguito:
 - marrone/nero²/grigio²: fase
 - giallo/verde: terra

2. presenti solo nelle apparecchiature con alimentazione trifase

- blu: neutro
- Il cavo di alimentazione utilizzato per l'allacciamento permanente alla rete di alimentazione è di tipo H05VV-F (designazione 60227 IEC 53); in caso di sostituzione dovrà essere utilizzato un tipo avente almeno queste caratteristiche. In caso di sostituzione del cavo, il conduttore di terra deve essere tenuto più lungo dei conduttori attivi e di quelli neutri.
- L'interruttore differenziale magnetotermico deve poter essere bloccato in posizione di aperto in caso di manutenzione.
- Se viene utilizzata una spina, questa dovrà essere conforme alle regole d'installazione nazionali. La spina stessa inoltre dovrà essere:
 - accessibile dopo che l'apparecchiatura è stata posizionata
 - nel luogo di installazione;
 - in una posizione sempre visibile dall'operatore che sta effettuando l'intervento durante le operazioni di manutenzione;

A.15 Posizionamento

- Installare le apparecchiature avendo cura di adottare tutte le misure di sicurezza previste per questo tipo di operazioni, comprese le indicazioni relative alle misure antincendio.
- Per la scelta dell'unità remota di condensazione fare riferimento all'unità consigliata dal Costruttore e indicata nella scheda tecnica dell'apparecchiatura.
- In caso di dimensionamento straordinario dell'unità di condensazione remota fare riferimento alla scheda tecnica per i dati di potenza refrigerante oppure consultare il sito del Costruttore o Agenzia/Centro Assistenza di zona autorizzati dal Costruttore.
- Nelle apparecchiature che utilizzano R-744 come refrigerante, un dispositivo di sovrappressione sarà installato sul lato ad alta pressione del sistema di refrigerazione tra il motore-compressore e il raffreddatore di gas. Saranno presenti dispositivi di spegnimento o altri componenti tranne tubazioni tra il motore-compressore e il dispositivo di sovrappressione che può indurre una caduta di pressione.
- Il dispositivo di sovrappressione sarà montato in modo che qualsiasi refrigerante rilasciato dal sistema durante il funzionamento non possa causare danni all'utente del dispositivo. L'apertura sarà localizzata in modo che non possa essere facilmente ostruita durante l'uso normale.
- Il dispositivo di sovrappressione installato non conterrà preimpostazioni per l'utente finale.
- L'impostazione di pressione del dispositivo di sovrappressione non sarà superiore alla pressione programmata per il lato ad alta pressione.
- Per procedere alla regolazione di precisione dei parametri della valvola elettronica fare riferimento al manuale di servizio sul sito web.
- In caso di modelli "Marine", le apparecchiature devono essere fissate a pavimento.
- Evitare che le zone in cui si trova l'apparecchiatura vengano inquinate da sostanze corrosive (es. cloro). Il produttore declina ogni responsabilità per effetti corrosivi dovuti a cause esterne.

A.16 Fissaggio a parete

- In fase di installazione di apparecchiature con porta a vetro con piedini, assicurarsi di fissare all'apparecchiatura stessa i cavi anti-ribaltamento. Per il montaggio operare come mostrato nel paragrafo "Montaggio dei cavi anti-ribaltamento sui modelli con porta a vetro con piedini".

A.17 Squadrette di bloccaggio ruote



IMPORTANTE

Sui modelli 1M-2M con porta a vetro (unità refrigerante integrata) su ruote basse o alte e sui modelli 2M con porta cieca (unità refrigerante integrata) su ruote alte, installare la squadretta per il bloccaggio delle ruote fornita con l'apparecchiatura secondo le istruzioni di installazione.

A.18 Limiti di spazio dell'apparecchiatura

- **Apparecchiature con ventilazione standard:** si raccomanda di posizionare l'apparecchiatura a una distanza di almeno 500 mm dalla parte superiore, 30 mm da quella posteriore, 20 mm (per modelli refrigerati) e 30 mm (per modelli freezer) da eventuali altre macchine presenti nel locale (una stretta vicinanza, infatti, può causare problemi di formazione di condensa sulle pareti dell'apparecchiatura stessa) e tenere in considerazione lo spazio necessario all'apertura della porta. Per i modelli a 3 porte, si raccomanda di posizionare l'apparecchiatura a una distanza di almeno 500 mm dalla parte superiore, 100 mm da quella posteriore e 20 mm da eventuali altre macchine presenti nel locale. **Apparecchiature con ventilazione frontale (modelli Marine):** si raccomanda di posizionare l'apparecchiatura a una distanza di almeno 105 mm (modelli 1MTN-2MTN) e 200 mm (modelli 2MBT) dalla parte superiore, 30 mm da quella posteriore e 20 mm da eventuali altre macchine presenti nel locale.

A.19 Smaltimento dell'apparecchiatura

- Per lo smaltimento, rendere inutilizzabile l'apparecchiatura rimuovendo il cavo di alimentazione e qualsiasi dispositivo di chiusura dei vani per evitare che qualcuno possa rimanere chiuso al loro interno.

B DATI DI IDENTIFICAZIONE DELL'APPARECCHIATURA E DEL COSTRUTTORE

La targhetta caratteristiche contiene i dati identificativi e tecnici del prodotto.

Si riporta un esempio della marcatura o targhetta caratteristiche presente sull'apparecchiatura:

F.Mod. XXXXXXXXXXXX PNC 9VTDXXXXXXXXXX W Tot XXXX kW	Comm. Model XXXXXXXXXXXX Ser. Nr. XXXXXXXXXXXX Volt XXXX XXX XX Hz	Type ref. XXXXXXX Cyclopentane	2019
Potenza Sbrinamento / Defrost Power Resistenza Evaporazione / Evaporation Heater EL Illuminazione / Lighting	XXX kW x kW x W	Classe / ClassX Refrigerante / Refrigerant XXXXX Cap. x	GWP XXXX CO2-eq XXX t XX Kg
Electrolux Professional SPA - Viale Treviso, 15 - 33170 Pordenone (Italy)		CE	

Si elenca qui di seguito il significato delle varie informazioni in essa contenute:

F.Mod.	descrizione di fabbrica del prodotto
Comm.Mod.	descrizione commerciale
PNC	codice di produzione
Ser.No.	numero di serie
Type ref.	gruppo dell'apparecchiatura certificativo
Cyclopentane	gas espandente usato in isolamento

V	tensione di alimentazione
Hz	frequenza di alimentazione
kW	potenza assorbita
A	Corrente assorbita
Evaporation heater El.	potenza resistenza evaporazione
Class	classe climatica
GWP	potenziale di riscaldamento globale
CO2 eq	quantità di gas serra
Lighting	luce interna
Cap.	capacità nominale
Refrigerant	tipo di gas refrigerante
Defrost power	corrente assorbita
CE	marcatura CE
	simbolo WEEE
IPX1	grado di protezione alla polvere e all'acqua

C INFORMAZIONI GENERALI

C.1 Introduzione

Questo manuale contiene informazioni relative a diverse apparecchiature. Le immagini relative al prodotto presenti in questa guida sono a puro titolo esemplificativo.

Si segnala che i disegni e gli schemi riportati nel manuale non sono in scala. Essi servono ad integrare le informazioni scritte e fungono da compendio a queste, ma non sono mirati alla rappresentazione dettagliata dell'apparecchiatura fornita.

Negli schemi d'installazione dell'apparecchiatura i valori numerici riportati si riferiscono a misure espresse in millimetri e/o pollici.

C.2 Diritti d'autore

Il presente manuale è destinato esclusivamente alla consultazione da parte dell'operatore e può essere consegnato a terzi unicamente con l'autorizzazione dell'azienda Electrolux Professional SpA.

C.3 Conservazione del manuale

Il manuale deve essere mantenuto integro per l'intera vita dell'apparecchiatura, fino all'atto della demolizione della stessa. In caso di cessione, vendita, noleggio, concessione in uso o in locazione finanziaria dell'apparecchiatura, il presente manuale dovrà accompagnare la stessa.

C.4 Destinatari del manuale

Questo manuale si rivolge:

- al trasportatore ed agli addetti alla movimentazione;
- al personale addetto alle installazioni e alla messa in servizio;
- al personale specializzato (vedere Manuale di servizio).

C.5 Definizioni

Vengono elencate di seguito le definizioni dei principali termini utilizzati nel manuale. Se ne consiglia un'accurata lettura prima della fruizione dello stesso.

Operatore	Addetto all'installazione, alla regolazione, all'uso, alla manutenzione, alla pulizia, alla riparazione e al trasporto dell'apparecchiatura.
Costruttore	Electrolux Professional SpA o qualsiasi altro Centro assistenza autorizzato da Electrolux Professional SpA.
Operatore addetto all'uso ordinario dell'apparecchiatura	operatore che è stato informato, formato ed addestrato in merito ai compiti da svolgere ed ai rischi connessi all'uso ordinario dell'apparecchiatura.
Assistenza Clienti o personale specializzato	Operatore addestrato/formato dal costruttore che, sulla base della sua formazione professionale ed esperienza, addestramento, conoscenze specifici delle normative antinfortunistiche, è in grado di valutare gli interventi da effettuare sull'apparecchiatura e riconoscere ed evitare eventuali rischi. La sua professionalità copre i campi della meccanica, elettrotecnica, elettronica ecc.
Pericolo	fonte di possibili lesioni o danni alla salute.
Situazione pericolosa	qualsiasi operazione in cui un Operatore è esposto ad uno o più Pericoli.
Rischio	combinazione di probabilità e di gravità con possibili lesioni o danni alla salute in una Situazione pericolosa.
Protezioni	misure di sicurezza che consistono nell'impiego di mezzi tecnici specifici (Ripari e Dispositivi di sicurezza) per proteggere gli Operatori dai Pericoli.
Riparo	elemento di un'apparecchiatura utilizzato in modo specifico per fornire protezione mediante una barriera fisica.
Dispositivo di sicurezza	dispositivo (diverso da un Riparo) che elimina o riduce il Rischio; esso può essere impiegato da solo o essere associato ad un Riparo.

Cliente	colui che ha acquistato l'apparecchiatura e/o che la gestisce e la utilizza (es.: ditta, imprenditore, impresa).
Elettrocuzione	scarica accidentale di corrente elettrica sul corpo umano.

C.6 Responsabilità

Si declina ogni responsabilità per danni ed anomalie di funzionamento causati da:

- inosservanza delle indicazioni fornite nel presente manuale;
- riparazioni eseguite non a regola d'arte e sostituzione con ricambi diversi da quelli specificati nel catalogo parti di ricambio (il montaggio e l'impiego di parti di ricambio ed accessori non originali può influire negativamente sul funzionamento dell'apparecchiatura e fa decadere la garanzia del produttore originale);
- operazioni eseguite da personale non specializzato;
- modifiche o interventi non autorizzati;
- manutenzione assente o inadeguata;
- uso improprio dell'apparecchiatura;
- eventi eccezionali non prevedibili;
- utilizzo dell'apparecchiatura da parte di personale non informato e/o non formato;
- non applicazione delle disposizioni vigenti nel paese di utilizzo in materia di sicurezza, igiene e salute sul luogo di lavoro.

Si declina ogni responsabilità per danni causati da trasformazioni e modifica arbitrarie da parte dell'utente o dal Cliente.

La responsabilità dell'identificazione e della scelta di adeguati ed idonei dispositivi di protezione individuale, da far indossare agli operatori, è a carico del datore di lavoro o del responsabile del luogo di lavoro o del tecnico destinato all'assistenza tecnica, in base alle norme vigenti nel paese di utilizzazione.

Il produttore declina ogni responsabilità per inesattezze contenute nel manuale, se imputabili ad errori di stampa o di traduzione.

Eventuali integrazioni al manuale delle istruzioni per l'installazione, l'uso e la manutenzione che il Costruttore riterrà

opportuno inviare al Cliente dovranno essere conservate assieme al manuale, di cui faranno parte integrante.

C.7 Controllo dell'imballo da parte del cliente

- Lo spedizioniere è responsabile della sicurezza della merce durante il trasporto e la consegna.
- Presentare reclamo allo spedizioniere in caso di danni apparenti o occulti.
- Segnalare alla consegna sulla bolla di trasporto eventuali danni o mancanze.
- L'autista deve firmare la bolla di trasporto: lo spedizioniere può respingere il reclamo se la bolla di trasporto non è firmata (lo spedizioniere può fornire il formulario necessario).
- In caso di danni occulti o mancanze che siano evidenti solo dopo il disimballaggio, richiedere allo spedizioniere, entro e non oltre 15 giorni dalla consegna, l'ispezione della merce.

Dopo il controllo dell'imballo

1. Rimuovere il materiale di imballaggio.
Durante la rimozione dell'imballaggio e la movimentazione, prestare attenzione a non urtare l'apparecchiatura.
2. Conservare tutta la documentazione contenuta nell'imballaggio.

C.8 Stoccaggio

L'apparecchiatura e/o le sue parti devono essere immagazzinate e protette dall'umidità, in ambiente non aggressivo, privo di vibrazioni e con temperature ambientali comprese tra 5°C e 50°C.

Il luogo di stoccaggio dell'apparecchiatura deve:

- essere in grado di sostenere il peso dell'apparecchiatura stessa;
- avere un piano d'appoggio orizzontale in modo da evitare deformazioni dell'apparecchiatura o il danneggiamento dei piedini di supporto.

D SPECIFICHE TECNICHE



AVVERTENZA

Fare riferimento a "Avvertenze e informazioni di sicurezza".

D.1 Materiali e fluidi impiegati

Le zone a contatto con il prodotto sono realizzate in acciaio o rivestite in materiale plastico atossico. I gas fluorurati sono

contenuti in un dispositivo ermeticamente sigillato. Nei gruppi refrigeranti viene impiegato fluido refrigerante consentito dalle attuali legislazioni, del tipo HFC (R134a (GWP:1430)/R404a (GWP:3922)/R407a (GWP:2107)) o HC nel caso dei modelli con refrigerante R290. Il tipo di gas utilizzato è indicato sulla targhetta caratteristiche. L'equivalente in CO₂ del gas può essere calcolato moltiplicando il valore GWP per la quantità di gas.

D.2 Caratteristiche tecniche generali

Dimensioni griglie mm	530x530
Capacità lorda lt	700 (1 modulo) 1400 (2 moduli)
Tensione di alimentazione (V)	230V/50Hz ¹ 220V/60Hz ¹ 220-240V/50Hz ¹

1. In base al modello

Campo temperatura in cella	
Modelli refrigerati porta cieca	-2/+10
Modelli refrigerati porta vetro	+2/+10
Modelli freezer porta cieca	-22/-15
Modelli freezer porta vetro	-20/-15

Modelli refrigerati con celle separate	-2/+10 -2/+10
Modelli refrigerati/freezer con celle separate	-2/+10 -22/-15
Modelli refrigerati con celle separate 3 porte	-2/+10 -2/+6

E INSTALLAZIONE E MONTAGGIO

E.1 Introduzione



AVVERTENZA

Fare riferimento a “Avvertenze e informazioni di sicurezza”.

Per assicurare un corretto funzionamento dell'apparecchiatura ed il mantenimento delle condizioni di sicurezza durante l'utilizzo, seguire scrupolosamente le istruzioni riportate in questo capitolo.

Verificare ed eventualmente procedere al livellamento dell'apparecchiatura una volta posizionata. Un livellamento non corretto può causare il malfunzionamento dell'apparecchiatura.



ATTENZIONE

Prima di movimentare l'apparecchiatura accertarsi che la capacità di sollevamento del mezzo usato sia adeguata al peso dell'apparecchiatura.



NOTA!

Le apparecchiature con gruppo refrigerante incorporato devono essere movimentate in posizione verticale. Nel caso in cui l'apparecchiatura venga movimentata in posizione orizzontale, renderla operativa solo dopo aver atteso qualche ora lasciandola in posizione verticale.



ATTENZIONE

- Collocare l'apparecchiatura in un luogo ventilato, lontano da fonti di calore quali radiatori o impianti di condizionamento, per permettere il corretto raffreddamento degli elementi del gruppo refrigerante.
- Non coprire mai il condensatore, neanche temporaneamente, per evitare di compromettere il buon funzionamento del condensatore stesso e quindi dell'apparecchiatura.
- L'apparecchiatura deve essere portata sul luogo d'installazione e rimossa dalla base di imballaggio soltanto quando sta per essere installata.

E.2 Responsabilità del Cliente

I compiti, le richieste e le opere a carico del Cliente sono le seguenti:

- verificare la planarità del pavimento su cui è posta l'apparecchiatura;
- predisporre una presa di corrente con terra e con capacità adeguata all'assorbimento indicato nella targhetta caratteristiche;
- predisporre un interruttore magnetotermico differenziale a ripristino manuale ad alta sensibilità;



NOTA!

Per le informazioni relative al collegamento elettrico fare riferimento a “A.11 Allacciamento elettrico”.

E.3 Istruzioni per il disimballo

Disimballare l'apparecchiatura eseguendo le operazioni indicate di seguito:

- tagliare le reggette, se presenti, e togliere la pellicola protettiva avendo cura di non graffiare la lamiera con forbici o lame eventualmente utilizzate;
- rimuovere il cappello in cartone, gli angolari in polistirolo e le protezioni verticali eventualmente presenti;
- nelle apparecchiature con superfici in acciaio inox, rimuovere molto lentamente la pellicola protettiva, senza strapparla, per evitare che sulla superficie rimangano residui di colla;
- qualora ciò accadesse, rimuovere i residui di colla usando un solvente non corrosivo, quindi sciacquare ed asciugare accuratamente;
- si consiglia di passare su tutte le superfici d'acciaio inox un panno imbevuto d'olio di vaselina in modo da creare un velo protettivo.

E.4 Smaltimento dell'imballo

Lo smaltimento degli imballi deve essere fatto in conformità alle norme vigenti nel paese di utilizzo dell'apparecchiatura. Tutti i materiali utilizzati per l'imballo sono compatibili con l'ambiente.

Essi possono essere conservati senza pericolo, possono essere riciclati o essere bruciati in un apposito impianto di combustione rifiuti. Le parti in materiale plastico soggette ad eventuale smaltimento con riciclaggio sono contrassegnate nei seguenti modi:



Polietilene

- Involucro esterno
- Busta istruzioni



Polipropilene

- Fascette



Polistirolo espanso

- Protezioni angolari

I componenti in legno e cartone possono essere smaltiti rispettando le norme vigenti nel paese di utilizzo dell'apparecchiatura.

E.5 Posizionamento

Installare l'apparecchiatura avendo cura di adottare tutte le misure di sicurezza previste per questo tipo di operazioni, comprese le indicazioni relative alle misure antincendio.

Qualora s'installi la macchina in ambiente in cui vi è la presenza di sostanze corrosive (cloro ecc.), si consiglia di passare su tutte le superfici d'acciaio inox un panno imbevuto d'olio di vaselina, in modo da creare un velo protettivo.

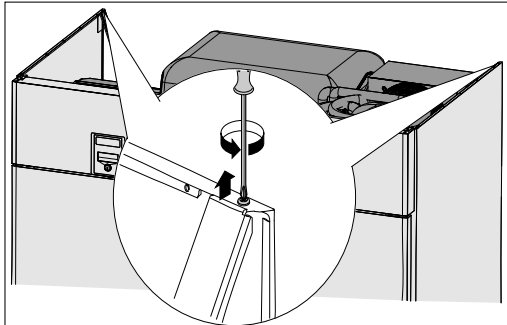
Sistemazione dell'apparecchiatura:

- posizionare l'apparecchiatura nel luogo prescelto;
- regolare l'altezza e la messa in piano agendo sui piedini livellatori, controllando nello stesso tempo la chiusura della porta.

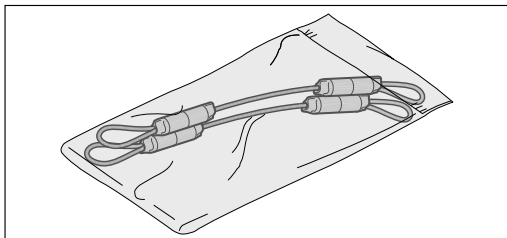
E.6 Montaggio dei cavi anti-ribaltamento sui modelli con porta a vetro con piedini

In fase di installazione dell'apparecchiatura, avere cura di fissare sulla stessa i cavetti anti-ribaltamento. Per il montaggio operare come segue:

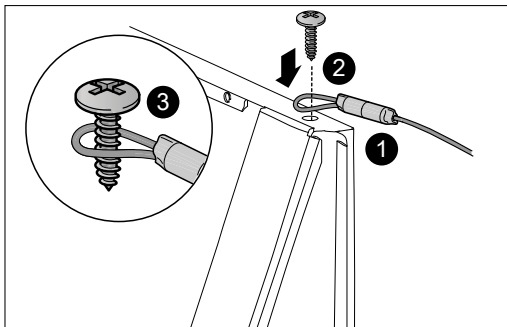
1. svitare le due viti con testa a croce fissando la staffa al lato posteriore sul cielo della macchina, come mostrato in figura;



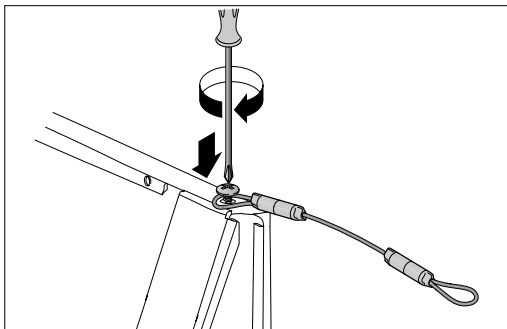
2. estrarre i cavetti dal loro imballo;



3. unire un'asola del cavetto alla vite;



4. fissare nuovamente la vite completa del cavetto sul cielo dell'apparecchiatura;



5. il cavetto, infine, va fissato al muro usando un tassello, così da assicurare definitivamente l'apparecchiatura;

6. Ripetere la stessa operazione anche con l'altro cavetto.

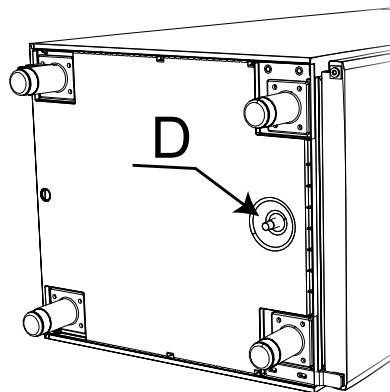
E.7 Collegamento idraulico



ATTENZIONE

Il collegamento idraulico deve essere eseguito da personale specializzato.

La macchina è dotata di una piletta scarico dove confluiscono gli eventuali liquidi presenti in cella. Collegare la piletta scarico cella "D", presente sul fondo dell'apparecchiatura e dotata di tappo di chiusura, ad uno scarico. Il diametro della piletta scarico è di "17,5 mm". Si consiglia pertanto di collegarla a un tubo di scarico da "17,5 mm".



E.8 Inversione apertura delle porte cieche

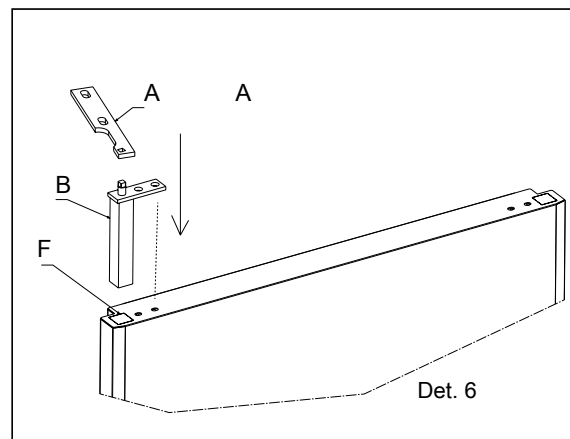
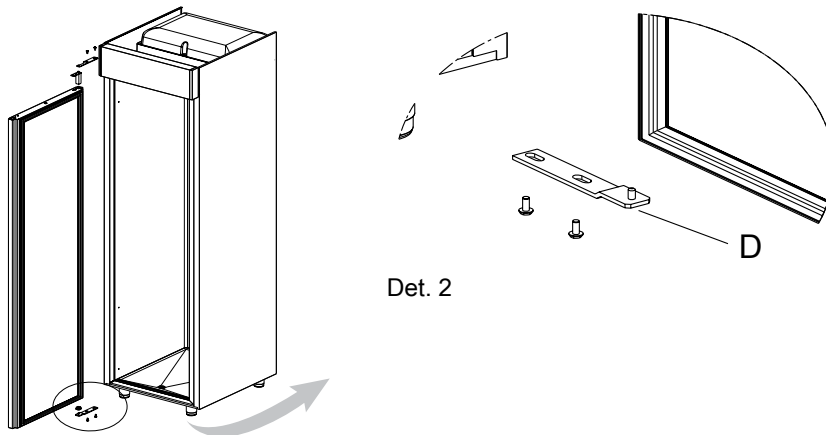
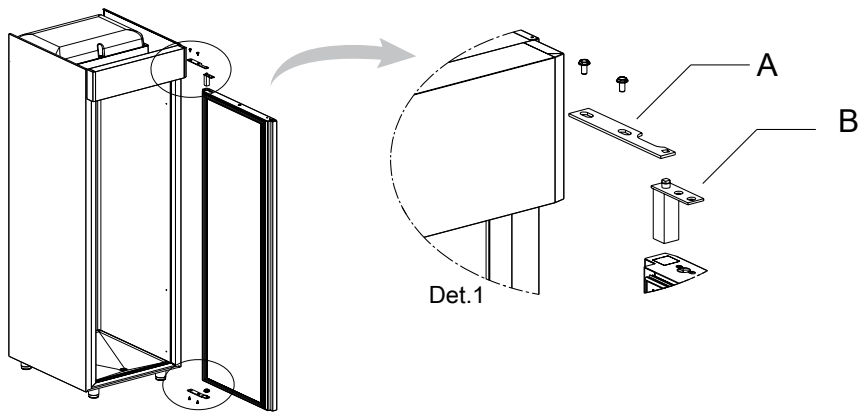


ATTENZIONE

L'utente non può invertire l'apertura della porta in tutti i modelli con porta a vetro. I modelli con porta a vetro sono forniti con apertura da sinistra verso destra. Per invertire l'apertura nei modelli refrigerati, chiamare l'Assistenza Clienti.

Le credenze refrigerate a porta singola vengono solitamente fornite con apertura a destra. Nella trasformazione con apertura sinistra, si dovrà operare come segue:

- aprire il cruscotto allentando le 2 viti poste tra cruscotto e porta;
- svitare le 2 viti di fissaggio della staffa "A" e avvitare la cerniera di fissaggio "B" (dettaglio 1);
- togliere la porta, rimuovere la cerniera "B" da destra verso sinistra, rompere il pretaglio "F" sul lato opposto e inserire il componente "B" (dettaglio 6) e la staffa come indicato in figura;
- rimuovere la staffa inferiore "D" e rimontarla sul lato opposto nella sede predisposta (dettaglio 2);
- posizionare la porta sopra la staffa inferiore "D";
- posizionare la staffa superiore "A" fra la porta e il cielo dell'apparecchiatura, avvitando le viti di fissaggio;
- prima di avvitare le viti, allineare la porta al pannello del mobile, regolando la staffa inferiore e quella superiore, e assicurarsi che la guarnizione sia installata correttamente su tutti i lati;
- procedere, quindi, con il serraggio delle viti che fissano le staffe.



E.9 Inversione apertura delle mezze porte

Gli armadi frigoriferi vengono normalmente forniti con apertura destra.

Gli interventi da effettuare sono descritti nel capitolo precedente, sostituendo il riferimento "D" con "F" (dettaglio 3)

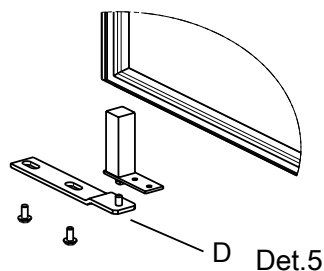
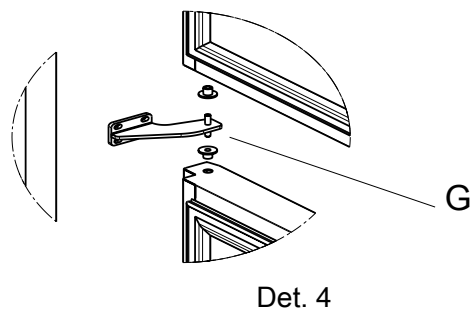
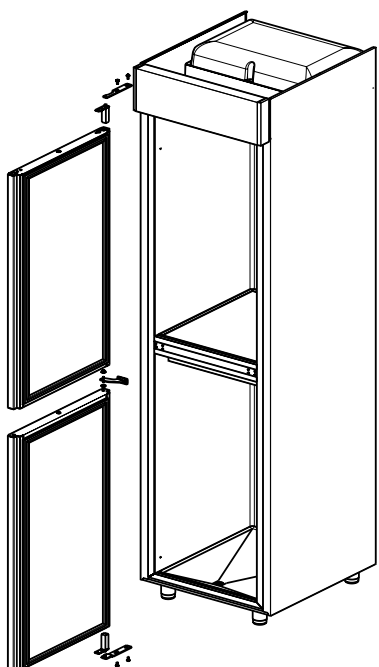
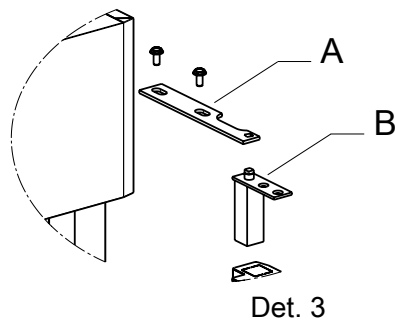
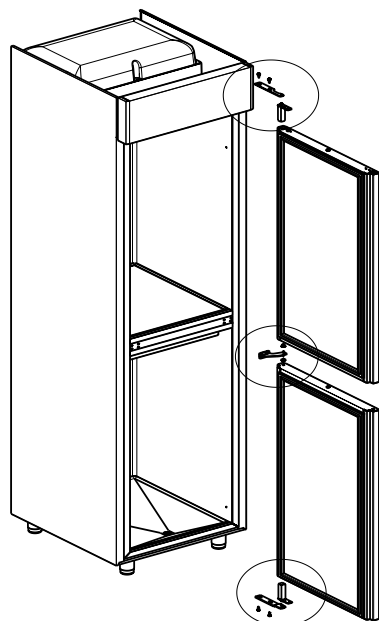
- aprire il cruscotto allentando le 2 viti poste tra cruscotto e porta;
- svitare le 2 viti di fissaggio della staffa "A" e avvitarla la cerniera di fissaggio "B" della porta superiore;
- togliere la porta, rimuovere la cerniera "B" da destra verso sinistra, rompere il pretaglio "F" sul lato opposto e inserire il componente "B" (dettaglio 6) e la staffa come indicato in figura;
- rimuovere la staffa centrale "G" (dettaglio 4) e fissarla sul lato opposto del mobile, rimuovere la staffa inferiore "D" e rimontarla sul lato opposto nella sede predisposta (dettaglio 5);
- posizionare la porta inferiore sopra la staffa inferiore "D";

- fissare la staffa centrale "E";
- posizionare la porta superiore sopra la staffa centrale "G";
- posizionare la staffa superiore "A" fra la porta e il cielo dell'apparecchiatura, avvitando le viti di fissaggio;
- prima di avvitare le viti, allineare la porta al pannello del mobile, regolando la staffa inferiore e quella superiore, e assicurarsi che la guarnizione sia installata correttamente su tutti i lati;
- procedere, quindi, con il serraggio delle viti che fissano le staffe.



NOTA!

Dopo l'esecuzione delle operazioni sottostanti, i fori presenti sulla apparecchiatura devono essere chiusi con gli specifici tappi di plastica.
Nel caso di installazione su zoccolo in cemento, realizzare 2 fori nel pavimento vicino alle viti di fissaggio della cerniera inferiore.



F SMALTIMENTO DELLA MACCHINA



AVVERTENZA

Fare riferimento a “Avvertenze e informazioni di sicurezza”.

F.1 Procedura per lo smaltimento dell'apparecchiatura

Alla fine del ciclo di vita del prodotto, evitare che l'apparecchiatura sia dispersa nell'ambiente.

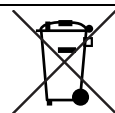
Nei vari Paesi sono in vigore legislazioni differenti, pertanto si devono osservare le prescrizioni imposte dalle leggi e dagli enti preposti nel Paese dove avviene lo smaltimento.

Prima di effettuare la rottamazione dell'apparecchiatura, si raccomanda di verificare attentamente le condizioni fisiche della stessa, valutando in particolare che non vi siano parti della struttura eventualmente soggette a possibili cedimenti strutturali o rotture in fase di demolizione.

Le varie parti dell'apparecchiatura devono essere smaltite in modi diversi a seconda delle loro caratteristiche (ad es. metallo, olio, grasso, plastica, gomma, ecc.) ricordando che nel compressore vi è olio lubrificante e fluido refrigerante, che

possono essere recuperati e riutilizzati e che i componenti del frigorifero sono rifiuti speciali assimilabili agli urbani.

A seconda del modello, le porte dovranno essere smontate prima della demolizione dell'apparecchiatura.



Il simbolo riportato sul prodotto indica che esso non deve essere considerato rifiuto domestico, ma deve essere smaltito correttamente, al fine di prevenire qualsiasi conseguenza negativa sull'ambiente e la salute dell'uomo. Per ulteriori informazioni relative al riciclaggio di questo prodotto, contattare l'agente o il rivenditore locale del prodotto, il servizio assistenza clienti o il servizio clienti oppure l'organismo locale competente per lo smaltimento dei rifiuti.



NOTA!

All'atto della demolizione dell'apparecchiatura, qualsiasi marcatura, il presente manuale e ogni altro documento inerente l'apparecchiatura devono essere distrutti.

CE