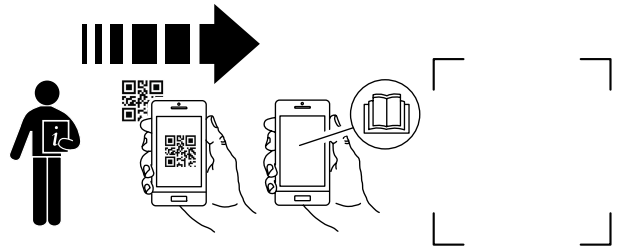


Verticale koelkasten

Typereferentie V.M.....


NL Snelle gebruikershandleiding



Inhoud

A	WAARSCHUWING EN VEILIGHEIDSINFORMATIE.....	3
B	ALGEMENE INFORMATIE	11
C	INSTALLATIE EN MONTAGE	11
D	BEDIENING.....	12
E	PROBLEMEN EN OPLOSSINGEN.....	13

Belangrijke mededeling

-
-  Lees de volledige instructies, inclusief de garantievoorwaarden, en registreer uw product voordat u het apparaat installeert en gebruikt.
De instructies zijn beschikbaar via de QR-code op het apparaat.
-

In deze beknopte handleiding vindt u de basisinstructies voor het installeren en gebruiken van het apparaat.

Zoek de QR-code op de eerste pagina van deze handleiding:

1. controleer dat u een applicatie voor het lezen van QR-codes op uw apparaat heeft en er een internetverbinding beschikbaar is;
2. scan de QR-code;
3. registreer uw product;
4. raadpleeg de benodigde documenten;

De volledige installatie- en gebruikershandleidingen zijn tevens beschikbaar op de website Electrolux Professional SpA:

www.electroluxprofessional.com

A WAARSCHUWING EN VEILIGHEIDSINFORMATIE

A.1 Algemene informatie

Om een veilig gebruik van het apparaat en een goed begrip van de handleiding mogelijk te maken, is een goede kennis vereist van de termen en typografische weergaven die gebruikt worden in de documentatie. Om de verschillende soorten gevaren aan te duiden en het mogelijk te maken deze te herkennen worden in deze handleiding de volgende symbolen gebruikt:



WAARSCHUWING

Gevaar voor de gezondheid en veiligheid van operators.



WAARSCHUWING

Gevaar voor elektrocutie - gevaarlijke spanning.



PAS OP

Gevaar voor schade aan het apparaat of het product.



WAARSCHUWING

Kans op brand / Brandbare materialen



Druk



BELANGRIJK

Belangrijke aanwijzingen of informatie over het product



Lees de instructies voordat het apparaat in gebruik genomen wordt



Verduidelijking en uitleg

- Uitsluitend en alleen gespecialiseerd personeel is geautoriseerd om werkzaamheden aan het apparaat te verrichten.
- Dit apparaat is niet geschikt voor gebruik door personen (inclusief kinderen) met een fysieke, sensorische of geestelijke beperking, of met gebrek aan ervaring en kennis, tenzij zij onder toezicht staan van een voor hun veiligheid verantwoordelijke persoon of van deze persoon instructies hebben gekregen over het gebruik van het apparaat.
- (ALLEEN VOOR EUROPA) Dit apparaat kan worden gebruikt door kinderen vanaf 8 jaar en door personen met een fysieke, sensorische of geestelijke beperking of gebrek aan ervaring en kennis, als ze onder toezicht staan of instructies hebben ontvangen over een veilig gebruik van het apparaat en de gevaren die daarmee gepaard zijn begripen.
- Kinderen moeten in de gaten gehouden worden, zodat ze niet met de machine spelen.
- Houd al het verpakkingsmateriaal en reinigingsmiddelen uit de buurt van kinderen.
- Kinderen mogen geen reiniging en onderhoudswerkzaamheden verrichten zonder toezicht.
- Voor uw eigen veiligheid mogen benzine en andere ontvlambare materialen, dampen en vloeistoffen niet worden opgeslagen in de buurt van deze of andere apparaten.
- In dit apparaat geen ontplofbare stoffen, zoals houders onder druk met ontvlambaar drijfgas bewaren.
- Raadpleeg de gegevens op het typeplaatje van het apparaat, voor contact met de fabrikant (bijv. voor verzoeken om reserveonderdelen, enz.).
- Wanneer het apparaat wordt afgedankt, moet het merkplaatje vernietigd worden.
- Bewaar dit boekje zorgvuldig zodat de verschillende mensen die het apparaat zullen bedienen, het kunnen raadplegen






A.2 Beschrijving van typerefluentie

V.M.....	
V	Verticale koelkast Ecostore
▪	Model 1M = 1 module (700 l) 2M = 2 modules (1400 l)
▪	Bereik M= Mass – G= Gab – GH= Gab HPE – MH= Mass HPE

•	<ul style="list-style-type: none"> Versie één temperatuur TN= positief of negatief BT = vriezer Versie twee temperaturen Geen = slechts één temperatuur TN= positief of negatief BT = vriezer
•	Type ventilatie Geen= standaard (ventilatie boven) / M= Marine (ventilatie voorzijde)
•	Type koelmiddel Geen = ingebouwde koeleenheid R134a of R404a R= afzonderlijke koeleenheid HC= ingebouwde koeleenheid R290

A.3 Persoonlijke Beschermingsmiddelen

Tabel met persoonlijke beschermingsmiddelen (PBM) die tijdens de verschillende fases van de levensduur van het apparaat gebruikt moeten worden.

Fase	Beschermende kleding	Veiligheids-schoenen	handschoenen	Bril	Valhelm of helm
					
Transport	—	●	○	—	—
Verplaatsing	—	●	○	—	—
Uitpakken	—	●	○	—	—
Installatie	—	●	● ¹	—	—
Normaal gebruik	●	●	● ²	—	—
Instellingen	○	●	—	—	—
Normale reiniging	○	●	● ¹⁻³	○	—
Buitengewone reiniging	○	●	● ¹⁻³	○	—
Onderhoud	○	●	○	—	—
Demontage	○	●	○	○	—
Sloop	○	●	○	○	—
Verklaring:					
●	VEREISTE PBM				
○	PBM TER BESCHIKING OF INDIEN NODIG TE GEBRUIKEN				
—	NIET VEREISTE PBM				

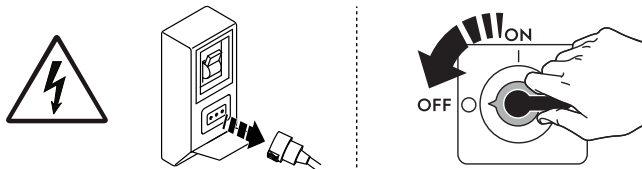
1. Tijdens deze handelingen moeten snijbestendige handschoenen worden gebruikt. Wij herinneren u eraan dat het niet gebruiken van de persoonlijke beschermingsmiddelen door de operator, het gespecialiseerde personeel of andere medewerkers die belast zijn met het gebruik van de apparatuur kan leiden tot blootstelling aan schade aan de gezondheid (afhankelijk van het model).

2. De handschoenen beschermen de handen tijdens deze handelingen tegen de koude schaal op het moment dat deze uit het apparaat wordt gehaald. Wij herinneren u eraan dat het niet gebruiken van de persoonlijke beschermingsmiddelen door de operator, het gespecialiseerde personeel of andere medewerkers die belast zijn met het gebruik van de apparatuur kan leiden tot blootstelling aan chemische risico's en eventueel schade aan de gezondheid kan veroorzaken (afhankelijk van het model).

3. Tijdens deze handelingen moeten de handschoenen geschikt zijn voor contact met de gebruikte chemische stoffen (raadpleeg het veiligheidsinformatieblad van de gebruikte stoffen voor informatie over de benodigde PBM). Wij herinneren u eraan dat het niet gebruiken van de persoonlijke beschermingsmiddelen door de operator, het gespecialiseerde personeel of andere medewerkers die belast zijn met het gebruik van de apparatuur kan leiden tot blootstelling aan chemische risico's en eventueel schade aan de gezondheid kan veroorzaken (afhankelijk van het model).

A.4 Algemene veiligheid

- De apparaten zijn voorzien van elektrische en/of mechanische veiligheidsvoorzieningen, bedoeld voor de bescherming van het personeel en het apparaat zelf.
- Het is altijd verboden het apparaat aan te zetten tijdens het verwijderen, veranderen of openmaken van beschermingen, beveiligingen en veiligheidsvoorzieningen.
- Breng geen wijzigingen aan de onderdelen aan die bij het apparaat zijn geleverd.
- Enkele afbeeldingen in deze handleiding geven het apparaat weer of delen daarvan, zonder de afschermingen of met verwijderde afschermingen. Dit is uitsluitend gedaan ter verduidelijking. Het is absoluut verboden om het apparaat te gebruiken zonder de afschermingen of wanneer deze uitgeschakeld zijn.



Alvorens willekeurig welke installatie-, montage-, reinigings- of onderhoudsprocedure uit te voeren, moet de elektrische voeding van het apparaat worden afgekoppeld.

- Het is verboden de markering van het apparaat en de etiketten en waarschuwingsbordjes met betrekking tot veiligheid, gevaar en instructies, die op het apparaat zijn aangebracht, te verwijderen, aan te passen of onleesbaar te maken.
- Het A-gewogen geluidsdrukkniveau is niet groter dan 70 dB(A).¹
- Vermijd blootstelling van de apparatuur aan ozon - gebruik geen ozonisatoren in de ruimten waar de apparatuur is geïnstalleerd.
- De volgende handelingen moeten door gespecialiseerd, erkend personeel of door de klantenservice worden uitgevoerd, voorzien van alle toepasselijke persoonlijke beschermingsuitrusting (A.3 *Persoonlijke Beschermingsmiddelen*), gereedschappen, hulpstukken en hulpmiddelen. Zij kunnen de fabrikant om een onderhoudshandleiding vragen:
 - Installatie en montage
 - Installatie van de condenseringseenheid van de koelvloeistof
 - Plaatsing
 - Elektrische aansluiting
 - Reiniging, reparatie en buitengewoon onderhoud van het apparaat
 - Afvoeren van het apparaat
 - Werkzaamheden aan elektrische apparatuur
 - Ontmantelingshandelingen van apparaten die R290 of R-744 gebruiken (met een koelsysteem onder hoge druk)
 - Ontmantelingshandelingen van apparaten die brandbare gassen in het isolatieschuim gebruiken;

A.5 Op het apparaat geïnstalleerde beveiligingen

Afschermingen

Het apparaat heeft:

- vaste afschermingen (bijv.: carters, deksels, zijpanelen, enz.), die bevestigd zijn aan het apparaat en/of aan het frame met bouten of snelkoppelingen die uitsluitend gedemonteerd of geopend kunnen worden met gereedschappen; de gebruiker mag dergelijke voorzieningen daarom niet verwijderen of ermee knoeien. De Fabrikant kan op geen enkele wijze aansprakelijk worden gesteld voor schade door geknoei of verkeerd gebruik van het apparaat;
- interlock bewegende afschermingen (deur) om toegang te krijgen tot de binnenkant van het apparaat;
- toegangspanelen of -deurtjes tot de elektrische uitrusting van het apparaat, uitgevoerd met scharnierende deurtjes die alleen met behulp van gereedschap geopend kunnen worden. Het paneel of het deurtje mag niet geopend worden als het apparaat is aangesloten op het elektriciteitsnet.

A.6 Veiligheidsmarkeringen die op of in de buurt van het apparaat aangebracht moeten worden

Verbod	Betekenis
	het is verboden de veiligheidsvoorzieningen te verwijderen
	het is verboden water te gebruiken voor het blussen van branden (vermeld op de elektrische onderdelen)
Gevaar	Betekenis
	let op, heet oppervlak
	gevaar voor elektrocutie (vermeld op de elektrische onderdelen met indicatie van de spanning)

A.7 Oneigenlijk gebruik dat redelijkerwijs voorzien kan worden

Met 'oneigenlijk gebruik' wordt elk gebruik bedoeld dat anders is dan wat er gespecificeerd is in deze handleiding. Tijdens de werking van het apparaat zijn andere soorten werkzaamheden of activiteiten, die oneigenlijk worden geacht of die over het algemeen gevaar met zich meebrengen voor de veiligheid van de medewerkers en die schade aan het apparaat kunnen veroorzaken, niet toegestaan. Oneigenlijk gebruik dat redelijkerwijs voorzien kan worden omvat:

- gebrek aan onderhoud, reiniging en periodieke controles van het apparaat;
- structurele wijzigingen of wijzigingen aan de werkingslogica;

1. De geluidsemissiewaarden zijn verkregen in overeenstemming met EN ISO 11204. De waarde kan hoger zijn afhankelijk van de werkplek waar deze gemeten wordt.

- geknoei aan beschermingen of veiligheidsvoorzieningen;
- het niet gebruiken van persoonlijke beschermingsmiddelen door de operators, het gespecialiseerde personeel en het onderhoudspersoneel;
- het niet gebruiken van geschikte accessoires (bijv. het gebruik van ongeschikte gereedschappen, ladders);
- het plaatsen, in de omgeving van het apparaat, van brandbare of ontvlambare materialen of materialen die in elk geval niet verenigbaar zijn met de werkzaamheden of die irrelevant zijn;
- onjuiste installatie van het apparaat;
- het in het apparaat stoppen van voorwerpen die niet verenigbaar zijn met de werking ervan of die schade kunnen toebrengen aan het apparaat of aan het milieu;
- op het apparaat klimmen;
- het niet in acht nemen van de aanwijzingen voor het juiste gebruik van het apparaat;
- ander gedrag dat gevaar oplevert dat niet door de fabrikant kan worden geëlimineerd.
- het niet controleren dat deuren of laden volledig gesloten zijn door vergeetachtigheid of slordigheid
- het plaatsen van het product in de compartimenten zodat goede luchtcirculatie wordt geblokkeerd of het perfect sluiten van deuren/laden wordt verhinderd
- het overschrijden van het productgewicht dat voor elk(e) schap/lade is toegestaan

A.8 Overige risico's

Het apparaat brengt gevaren met zich mee die niet volledig geëlimineerd zijn, vanuit het oogpunt van het ontwerp of door de installatie van geschikte beschermingen. Wij hebben desalniettemin de operator op de hoogte gebracht, door middel van deze handleiding, van dergelijke gevaren, door zorgvuldig te vermelden van welke beschermingsmiddelen de medewerkers gebruik moeten maken. Om de risico's te verkleinen, dient u tijdens het installeren van de eenheid voor voldoende ruimte te zorgen.

Om die omstandigheden te behouden, moet de directe omgeving van het apparaat altijd:

- vrij gehouden worden van obstakels (zoals trapjes, gereedschappen, containers, dozen, enz.)
- schoon en droog;
- goed verlicht zijn

Voor de volledige informatie van de Klant worden hierna de restrisico's met betrekking tot het apparaat vermeld: dergelijke handelingen moeten als niet correct beschouwd worden en zijn dus strikt verboden.

Overige risico's	Beschrijving van gevaarlijke situatie
Uitglijden of vallen	De operator kan uitglijden als er water, vloeistof of vuil op de vloer ligt
Brand-/schaafwonden (bijv.: verwarmingselementen, koud blad, lamellen en buizen van koelcircuit)	De operator raakt met opzet of per ongeluk bepaalde componenten in het apparaat aan, zonder het gebruik van beschermende handschoenen.
Elektrocutie	Aanraking van elektrische onderdelen die onder spanning staan tijdens onderhoudswerkzaamheden terwijl er spanning staat op het elektrisch schakelbord
Val van boven	De operator voert werkzaamheden uit met behulp van toegangssystemen voor het bovenste deel die niet geschikt zijn (bijv. ongeschikte ladder of op het apparaat klimmen)
Beklemming of letsel	Het gespecialiseerde personeel kan het bedieningspaneel verkeerd hebben bevestigd bij de toegang tot de technische ruimte. Het paneel kan onverwachts sluiten.
Omkiepen van ladingen	Tijdens het verplaatsen van het apparaat of werkzaamheden met de verpakking waar de machine in zit, met gebruik van ongeschikte accessoires of hefinrichtingen of waarbij de lading niet in balans is
Chemisch (koelgas)	Inademing van koelgas. Raadpleeg dus altijd de etiketten van de apparatuur
Onverwacht sluiten	De persoon die belast is met het normale gebruik van het apparaat zou onverwacht en met opzet de deur/laden (indien aanwezig, afhankelijk van het type apparaat) kunnen sluiten.

A.9 Technische gegevens

- Het typeplaatje en energielabel hebben betrekking op de oorspronkelijke fabrieksinstelling.
- De apparaten die bij 50 Hz of 60 Hz kunnen werken, hoeven niet door de gebruiker te worden ingesteld.

Gebruikte materialen en vloeistoffen

- R290 gas is een type gas dat ontvlambaar en explosief kan zijn. Het is absoluut noodzakelijk alle voorzorgsmaatregelen te nemen om elk gevaar te voorkomen dat samenhangt met de aard van dit gas tijdens willekeurig welke gewone en/of buitengewone handeling die verricht wordt op het apparaat zelf.
- In apparaten waarin R-744 als koelmiddel wordt gebruikt, is de ontwerpdruk 14 MPa (140 bar).
WAARSCHUWING: het koelsysteem staat onder hoge zijdruk. Ga hier niet aan knoeien. Neem voor verwijdering contact op met gespecialiseerd onderhoudspersoneel.

A.10 Klimaatklasse

Klimaatklasse

De klimaatklasse vermeld op het typeplaatje heeft betrekking op de volgende waarden:

- **Modellen met blinde deur:**
Klimaatklasse 5:
 - 43°C (IEC/EN 60335-2-89)
 - 40°C ruimte met 40% relatieve luchtvochtigheid (EN 16825/EN ISO 22041).
- **Modellen met glazen deur (1MTN):**
Klimaatklasse 5:
 - 43°C (IEC/EN 60335-2-89)
 - 30°C ruimte met 55% relatieve luchtvochtigheid (EN 16825/EN ISO 22041).
- **Modellen met glazen deur (1MBT-2MTN):**
Klimaatklasse 5:
 - 43°C (IEC/EN 60335-2-89)
 - 25°C ruimte met 60% relatieve luchtvochtigheid (EN 16825/EN ISO 22041).

A.11 Transport, verplaatsing en opslag

- Het transport (oftewel de verplaatsing van het apparaat van de ene plaats naar de andere) en de verplaatsing (oftewel het overbrengen binnen werkplekken) moeten plaatsvinden met gebruik van geschikte transportmiddelen.
- Raadpleeg aanwijzingen op de verpakking voor stapelen tijdens transport, hantering en opslag.
- Tijdens de fases van het laden of lossen is het verboden zich onder geheven lasten te bevinden. Het is onbevoegden verboden om de werkzone te betreden.
- Alleen het gewicht van de machine zelf is onvoldoende om stabiliteit te verzekeren.
- Bij het verplaatsen van het apparaat is het verboden het apparaat op te tillen of te verankeren aan bewegende of kwetsbare delen zoals: carter, elektrische bedrading, pneumatische onderdelen, enz.
- tijdens het verplaatsen mag het apparaat niet geduwd of gesleept worden om omkiepen te voorkomen. Gebruik geschikte hulpmiddelen om het apparaat op te tillen.
- Zorg voor een passende omgeving, met een vlakke ondergrond, voor het lossen en opslaan van het apparaat.
- Voor de medewerkers die belast zijn met het transport, de verplaatsing, het verschuiven en de opslag van het apparaat zijn een geschikte opleiding en training voor het veilige gebruik van hefsystemen en de toepassing van persoonlijke beschermingsmiddelen die geschikt zijn voor het soort werkzaamheden dat moet worden uitgevoerd noodzakelijk.
- Verzekeer u, op het moment van de verwijdering van de verankeringsystemen, ervan dat de stabiliteit van de onderdelen van het apparaat niet afhankelijk is van de verankering en dat deze handeling, dus, niet tot het vallen van de lading van het voertuig leidt. Voordat componenten van het apparaat worden verwijderd dient u zich ervan te verzekeren dat alle verankeringsystemen verwijderd zijn.

A.12 Installatie en montage

- De installateur moet het minimale volume van de installatie-omgeving dat nodig is om de risico's die verband houden met gevaar dat wordt veroorzaakt door ontvlambaarheid en toxiciteit van het koelmiddel dat in het apparaat aanwezig is, evalueren.
- De beschreven handelingen dienen op grond van de in het land van gebruik geldende actuele veiligheidsrichtlijnen en -voorschriften te worden uitgevoerd;
- de apparaten zijn niet geschikt om buiten en/of op plaatsen geïnstalleerd te worden waar zij aan weersinvloeden (regen, direct zonlicht e.d.) blootgesteld zijn.

A.13 Elektrische aansluitingen

- Het voedingssysteem moet geschikt zijn voor de vermelde stroomsterkte van het aangesloten apparaat; de aansluiting moet worden uitgevoerd in overeenstemming met de in het land van gebruik geldende richtlijnen en voorschriften.
- In het geval van apparaten met een aparte groep dient de aansluiting op een duidelijk verschillende manier gemaakt te worden voor de groep en voor het apparaat.
- Informatie over de voedingsspanning en frequentie van het apparaat staat vermeld op het typeplaatje.
- Installeer tussen de voedingskabel en elektrische leiding een hooggevoelige, thermische overbelastingsbeveiliging aan die berekend is op het vermogen van het apparaat, zoals vermeld op het typeplaatje, met een contactopening die de volledige afsluiting mogelijk maakt in omstandigheden van overspanningscategorie III, uitgevoerd volgens de geldende voorschriften. Voor de juiste doorsnede van de schakelaar of van de stekker de op het typeplaatje van het apparaat aangegeven opgenomen stroom raadplegen.
- Na de aansluiting controleren of de voedingsspanning, wanneer het apparaat in werking is, niet met $\pm 10\%$ afwijkt van de nominale spanning.
- Bij de modellen die ingesteld zijn voor werking zonder ingebouwd koelsysteem, moet de elektrische aansluiting van de condensorunit en de elektromagnetische klep worden uitgevoerd zoals aangegeven in het schakelschema dat bij het apparaat geleverd is. De aansluiting moet tot stand gebracht worden met een snoer met een adequate doorsnede. Plaats de kabels en zet ze vast met de daarvoor bedoelde kabelklem. Sluit elke geleider op de juiste wijze aan op de overeenkomstige klem.
- Indien de voedingskabel beschadigd is of te kort is, dan dient hij door de Klantenservice of in ieder geval door gespecialiseerd personeel vervangen te worden, teneinde elk risico te vermijden.
- De fabrikant kan op geen enkele wijze aansprakelijk gesteld worden voor eventuele schade of ongevallen die voortvloeien uit het feit dat de hierboven vermelde voorschriften of de elektrische veiligheidsvoorschriften die van toepassing zijn in het land waar het apparaat gebruikt wordt, niet in acht genomen zijn.

A.14 Maximaal toelaatbare impedantie

De volgende modellen moeten worden aangesloten op een openbaar distributiesysteem met een maximaal toelaatbare systeemimpedantie zoals getoond in de tabel:

Model	Beschrijving	Maximaal toelaatbare impedantie (Ohm)
V2MMBTHC/ V2MMBTMHC	2M Mass Diepvrieskast 2 volledige deuren R290	0,307 Ohm
V2MGBTHC/ V2MGBTMHC	2M Gab Diepvrieskast 2 volledige deuren R290	
V2MMTNBTHC	2M 2T Mass koelkast/diepvrieskast 900+300L R290 2M 2T Mass koelkast/diepvrieskast 600+600L R290	0,396 Ohm
V2MGTNBTHC	2M 2T Gab koelkast/diepvrieskast 900+300L R290 2M 2T Gab koelkast/diepvrieskast 600+600L R290	
V1MMBTHC	1M Mass diepvrieskast volledige deur R290 1M Mass diepvrieskast glazen deur R290	0,390 Ohm
V1MGBTHC	1M Gab diepvrieskast volledige deur R290 1M Gab diepvrieskast glazen deur R290	
V1MMTNBTHC	1M 2T Mass koelkast/diepvrieskast 300+300L R290	
V1MGTNBTHC	1M 2T Gab koelkast/diepvrieskast 300+300L R290	
V1MMBT	1M Mass diepvrieskast volledige deur R404a 1M Mass diepvrieskast glazen deur R404a	0,3031 Ohm
V1MGBT	1M Gab diepvrieskast volledige deur R404a 1M Gab diepvrieskast glazen deur R404a	
V1MMTNBT	1M 2T Mass koelkast/diepvrieskast 300+300L R404a	
V1MGTNBT	1M 2T Gab koelkast/diepvrieskast 300+300L R404a	
V2MMBT	2M Mass Diepvrieskast 2 volledige deuren R404a 2M Mass Diepvrieskast 2 glazen deuren R404a	0,2976 Ohm
V2MGBT	2M Gab Diepvrieskast 2 volledige deuren R404a 2M Gab Diepvrieskast 2 glazen deuren R404a	
V2MMTNBT	2M 2T Mass koelkast/diepvrieskast 900+300L R134a/R404a 2M 2T Mass koelkast/diepvrieskast 600+600L R134a/R404a	0,2733 Ohm
V2MGTNBT	2M 2T Gab koelkast/diepvrieskast 900+300L R134a/R404a 2M 2T Gab koelkast/diepvrieskast 600+600L R134a/R404a	

A.15 Elektrische aansluiting voor apparaten met stekker

- Voor de aansluiting is het derhalve voldoende de stekker van de voedingskabel in het stopcontact te steken, waarbij u eerst dient na te gaan of:
 - het stopcontact deugdelijk geaard is en of de netspanning en -frequentie overeenstemmen met de gegevens die op het typeplaatje van het apparaat vermeld staan. In geval van twijfel of het stopcontact deugdelijk geaard is moet u de installatie door gespecialiseerd personeel laten nakijken.
 - de elektrische voeding van de installatie is voorbereid en in staat om de effectieve spanningsbelasting te dragen, en is bovendien uitgevoerd volgens de regels van de kunst en de in het land van gebruik van de apparatuur geldende voorschriften.
- De stekker moet ook bereikbaar blijven nadat het apparaat op de definitieve plaats is gezet.
- De stekker moet zodanig geplaatst zijn dat hij altijd zichtbaar is voor de medewerker die de handelingen uitvoert tijdens de onderhoudswerkzaamheden.

A.16 Elektrische aansluiting voor apparaten met kabel zonder stekker

- Het aansluitpunt is deugdelijk geaard en de netspanning en -frequentie komen overeen met de gegevens die op het typeplaatje van het apparaat vermeld staan. In geval van twijfel omtrent de deugdelijkheid van de aardkabel moet u de installatie door gespecialiseerd personeel laten nakijken.
- Het apparaat moet permanent aangesloten zijn op het voedingsnet met inachtneming van de polariteit:
 - bruin/zwart²/grijs²: fase
 - geel/groen: aarde
 - blauw: neutraal
- Een H05VV-F type vermogenskabel (code 60227 IEC 53) wordt gebruikt voor de permanente aansluiting op het elektriciteitsnet; bij vervanging dient een snoer met minstens dezelfde eigenschappen te worden gebruikt. In geval van vervanging van de voedingskabel dient de aardgeleider langer te zijn dan de actieve geleiders.
- De magnetothermische differentiaalschakelaar moet de mogelijkheid hebben om in geopende stand geblokkeerd te worden in geval van onderhoudswerkzaamheden.
- Indien er gebruik gemaakt wordt van een stekker, dan moet deze in overeenstemming zijn met de landelijke installatievoorschriften. De stekker zelf moet:
 - toegankelijk zijn nadat het apparaat
 - op zijn plaats is gezet;

- zodanig geplaatst zijn dat hij altijd zichtbaar is voor de medewerker die de handelingen uitvoert tijdens de onderhoudswerkzaamheden;

A.17 Plaatsing

- Volg tijdens het installeren van de apparaten alle hiertoe aangegeven veiligheidsvoorschriften op, inclusief de aanwijzingen betreffende brandpreventie.
- Raadpleeg, voor de keuze van de externe condensatie-eenheid, de door de Fabrikant aanbevolen eenheid die vermeld is in het technisch informatieblad van het apparaat.
- Raadpleeg, in geval van buitengewone afmetingen van de condensatie-eenheid, de technische kaart voor de gegevens over het koelvermogen of de website van de Fabrikant of door de Fabrikant erkende Dealer/Klantenservice.
- In een apparaat met R-744 als koelmiddel moet een drukontlastingsinrichting geïnstalleerd worden aan de hogedrukkant van het koelsysteem, tussen de motor-compressor en de gaskoeler. Er moeten afsluiterinrichtingen of andere componenten, met uitzondering van leidingwerk, tussen de motor-compressor en de drukontlastingsinrichting worden aangebracht die een drukval kunnen introduceren.
- De drukontlastingsinrichting moet zodanig gemonteerd worden dat eventueel koelmiddel dat vrijkomt uit het systeem tijdens de werking ervan geen letsel kan veroorzaken bij de gebruiker van het apparaat. De opening moet zodanig zijn geplaatst dat hij tijdens normaal gebruik niet snel geblokkeerd zal raken.
- De geïnstalleerde drukontlastingsinrichting mag geen voorzieningen hebben die door de eindgebruiker kunnen worden ingesteld.
- De drukinstelling van de geïnstalleerde drukontlastingsinrichting mag niet hoger zijn dan de ontwerpdruk aan de hogedrukkant.
- Raadpleeg voor fijnafstelling van de parameters van de elektronische klep het servicehandboek op de website.
- In het geval van “Marine“-modellen moeten de apparaten aan de vloer bevestigd worden.
- Voorkom dat ruimtes waarin het apparaat wordt geïnstalleerd vervuild raken met corrosieve stoffen (chloor, etc.). De fabrikant wijst elke aansprakelijkheid voor corrosieve effecten als gevolg van externe oorzaken af.

A.18 Bevestiging aan de muur

- Zorg er tijdens de installatie van de apparaten met glazen deur met pootjes voor dat de anti-omkantelingskabels hierop bevestigd worden. Ga bij het monteren te werk zoals getoond in paragraaf “Bevestiging van anti-omkantelingskabels op modellen met glazen deur en pootjes“.

A.19 Beugels voor vergrendeling wielrotatie



BELANGRIJK

Op 1M-2M-modellen met glazen deur (ingebouwde koeleenheid) met lage of hoge wieltjes en op 2M-modellen met volledig geïsoleerde deur (ingebouwde koeleenheid) met hoge wielen, installeert u het beugelaccessoire voor vergrendeling van wielrotatie dat bij het apparaat is geleverd, volgens de installatievoorschriften.

A.20 Ruimtebeperkingen apparaat

- **Apparaten met standaardventilatie:** het wordt geadviseerd het apparaat op een afstand van minstens 500 mm van het plafond, 30 mm van de achterkant, 20 mm (voor koelmodellen) en 30 mm (voor vriezermodellen) van eventuele andere machines die aanwezig zijn in de ruimte te plaatsen (als de apparaten te dicht op elkaar staan kunnen er problemen ontstaan vanwege de vorming van condens op de wanden van het apparaat zelf), houd bovendien rekening met de voor het openen van de deur noodzakelijke ruimte. Het wordt geadviseerd het apparaat voor modellen met drie deuren op een afstand van minstens 500 mm van het plafond, 100 mm van de achterkant, 20 mm van eventuele andere machines die aanwezig zijn in de ruimte te plaatsen.
- **Apparaten met ventilatie aan de voorzijde (Marine-modellen):** het wordt geadviseerd het apparaat op een afstand van minstens 105 mm (voor 1MTN-2MTN-modellen) en 200 mm (voor het 2MBT-model) van het plafond, 30 mm van de achterkant, 20 mm van eventuele andere machines die aanwezig zijn in de ruimte te plaatsen.

A.21 Plaatsen en wegnemen van het product

- Bedek of verpak de voedingsmiddelen alvorens hen in de koelkast te zetten, en zet er geen te warm voedsel of dampende vloeistoffen in .
- Gebruik geen spuitbussen voor het ontdooien; deze kunnen namelijk schadelijk voor de gezondheid zijn en/of de materialen waaruit het apparaat bestaat beschadigen.

WAARSCHUWING:

- Gebruik geen mechanische apparaten of andere middelen om het ontdooiproces te versnellen, behalve degene die aanbevolen zijn door de fabrikant.
- Zorg ervoor dat het koelcircuit niet beschadigd raakt.
- Gebruik geen elektrische apparaten in de compartimenten voor de conservering van ingevroren gerechten van het apparaat, tenzij dit door de fabrikant is aanbevolen.
- Houd de ventilatieopeningen in de behuizing van het apparaat vrij van obstructies.

A.22 Maximum belading

Houd u, voor wat betreft de maximale belading per apparaat en per schap, aan de gegevens in de volgende tabel:

MAXIMUMGEWICHT PER SCHAP	40 KG
--------------------------	-------

A.23 Het apparaat schoonmaken

- Het apparaat niet aanraken met natte handen en/of voeten of als u blootvoets loopt.
- Gebruik een ladder met bescherming om ingrepen te verrichten op apparaten die op grote hoogte toegankelijk zijn.
- Voordat u welke reinigingswerkzaamheden dan ook gaat uitvoeren moet het apparaat in veilige omstandigheden verkeren.

- Houd u aan de regels voor de verschillende werkzaamheden voor normaal en buitengewoon onderhoud. Het niet in acht nemen van de waarschuwingen kan leiden tot risico's voor het personeel.
- Sproei geen water en gebruik geen waterstralen, stoomreiniger of hogedrukreiniger.

A.24 Reiniging van het apparaat en van de accessoires

- Maak voordat u het apparaat gebruikt alle inwendige onderdelen en accessoires schoon met lauw water en neutrale zeep, spoel vervolgens grondig na en droog goed af.
- Gebruik voor de reiniging van het apparaat geen reinigingsproducten op basis van oplosmiddelen die chloor bevatten (bijv. trichloorethyleen enz.), schuurpoeders of schuurmiddelen.

A.25 Onderdelen en accessoires

Gebruik alleen originele accessoires en/of reserveonderdelen. Wanneer geen originele accessoires en/of reserveonderdelen worden gebruikt komt de oorspronkelijke garantie van de fabrikant te vervallen en kan het zijn dat het apparaat niet aan de veiligheidsnorm voldoet.

A.26 Voorzorgsmaatregelen voor het gebruik en het onderhoud

- Tijdens het onderhoud blijven er echter enkele gevaren bestaan die niet kunnen worden geëlimineerd en die geneutraliseerd moeten worden door het gebruik van specifieke voorzorgsmaatregelen.
- Het is verboden om welke controle-, reinigings-, reparatie- of onderhoudshandeling dan ook te verrichten op onderdelen die in beweging zijn. Van dit verbod moeten de werknemers door middel van duidelijk zichtbare waarschuwingen op de hoogte worden gesteld.
- Wij adviseren u regelmatig alle veiligheidsvoorzieningen en de isolatie van de elektrische kabels te controleren. Beschadigde kabels moeten vervangen worden.
- In het geval van een significante anomalie, defect of slechte werking, moet de operator het apparaat onmiddellijk deactiveren.

A.27 Onderhoud van het apparaat

- De lengte van de periodes tussen inspecties en onderhoud zijn afhankelijk van de effectieve bedrijfsomstandigheden van het apparaat en van de omgevingsomstandigheden (aanwezigheid van stof, vocht, enz.), daarom kunnen hiervoor geen exacte tijdgegevens gegeven worden. Om stilstandtijd tot een minimum te beperken, is het raadzaam om zorgvuldig en periodiek onderhoud aan het apparaat uit te voeren.
- Wij adviseren u bovendien om met de klantenservice een contract af te sluiten voor gepland preventief onderhoud.
- Voordat u welke onderhoudswerkzaamheden dan ook gaat uitvoeren moet het apparaat in veilige omstandigheden verkeren.
- Om de doelmatigheid van het apparaat en de goede werking te garanderen is het absoluut noodzakelijk periodiek onderhoud te verrichten zoals aangegeven in de handleiding.

A.28 Onderhoudsintervallen

Geadviseerd wordt de controles volgens de frequentie in de hierna volgende tabel uit te voeren:

Onderhoud, inspecties, controles en reiniging	Frequentie	Verantwoordelijkheid
Normale reiniging <ul style="list-style-type: none"> • algemene reiniging van het apparaat en het gebied er omheen 	<ul style="list-style-type: none"> • Dagelijks 	<ul style="list-style-type: none"> • Operator
Mechanische beveiligingen <ul style="list-style-type: none"> • controle van de conserveringstoestand, controleer of er geen misvormingen, losgeraakte bouten en schroeven of ontbrekende onderdelen zijn 	<ul style="list-style-type: none"> • Jaarlijks 	<ul style="list-style-type: none"> • Onderhoud
Deurframe en -afsluitstrip <ul style="list-style-type: none"> • Controleer de integriteit van het deurframe en de deur-afsluitstrip. Controleer de reinheid van het deurframe en de deur-afsluitstrip. Vervang ze in het geval van beschadiging. 	<ul style="list-style-type: none"> • Maandelijks 	<ul style="list-style-type: none"> • Operator
Controle <ul style="list-style-type: none"> • controleer de mechanische onderdelen op barsten of vervormingen, aanhalen van schroeven: controleer de leesbaarheid en conditie van woorden, stickers en symbolen en herstel indien nodig 	<ul style="list-style-type: none"> • Jaarlijks 	<ul style="list-style-type: none"> • Onderhoud
Structuur van het apparaat <ul style="list-style-type: none"> • aanhalen van de belangrijkste bouten (schroeven, bevestigingssystemen, enz.) van het apparaat 	<ul style="list-style-type: none"> • Jaarlijks 	<ul style="list-style-type: none"> • Onderhoud
Veiligheidsborden <ul style="list-style-type: none"> • controle van de leesbaarheid en de toestand van de veiligheidsborden 	<ul style="list-style-type: none"> • Jaarlijks 	<ul style="list-style-type: none"> • Onderhoud

Onderhoud, inspecties, controles en reiniging	Frequentie	Verantwoordelijkheid
Elektrisch bedieningspaneel <ul style="list-style-type: none"> controle van de elektrische componenten die gemonteerd zijn in het elektrische bedieningspaneel. Controleer de bedrading tussen het schakelpaneel en de onderdelen van het apparaat 	<ul style="list-style-type: none"> Jaarlijks 	<ul style="list-style-type: none"> Onderhoud
Elektrische verbindingkabel <ul style="list-style-type: none"> controle van de verbindingkabel (eventueel kabel vervangen) 	<ul style="list-style-type: none"> Jaarlijks 	<ul style="list-style-type: none"> Onderhoud
Algemene revisie van het apparaat <ul style="list-style-type: none"> controle van alle onderdelen, de elektrische uitrustingen, corrosie, leidingen... 	Elke 10 jaar ¹	<ul style="list-style-type: none"> Onderhoud

1. Het apparaat is gebouwd en ontworpen voor een gebruiksduur van ongeveer tien jaar. Na afloop van die tijdsperiode (vanaf de ingebruikneming van het apparaat) moet het apparaat een algemene revisie ondergaan.

A.29 Afvoeren van het apparaat

- Maak het apparaat volledig onbruikbaar door het elektrische snoer te verwijderen en door bovendien alle mogelijke sluitingen te verwijderen om te voorkomen dat er iemand in opgesloten kan raken.

B ALGEMENE INFORMATIE

B.1 Gebruiksdoeleinden en beperkingen

Dit apparaat is ontworpen voor de koeling en conservering van levensmiddelen.

Elk ander soort gebruik moet als oneigenlijk beschouwd worden.



LET OP:

De fabrikant kan op geen enkele wijze aansprakelijk gesteld worden voor onjuist gebruik van het product.

B.2 Auteursrechten

Deze handleiding is uitsluitend bestemd voor raadpleging door de operator en kan uitsluitend afgegeven worden aan derden met toestemming van het bedrijf Electrolux Professional SpA.

B.3 Aansprakelijkheid

De fabrikant kan op geen enkele wijze aansprakelijk gesteld worden voor schade en storingen die veroorzaakt zijn door:

- het niet opvolgen van de aanwijzingen in deze handleiding;
- willekeurige wijzigingen en transformaties, uitgevoerd door de gebruiker of door de Klant.

C INSTALLATIE EN MONTAGE



BELANGRIJK

Raadpleeg voor gedetailleerde informatie over installatie en montage de volledige handleiding op de website.



LET OP:

Apparaten met ingebouwde koeleenheid moeten in verticale stand verplaatst worden. Indien het apparaat in horizontale stand verplaatst wordt, moet hij eerst enkele uren in de verticale stand blijven staan, voordat u hem in bedrijf stelt.

C.1 Inleiding



WAARSCHUWING

Zie “*Waarschuwing en veiligheidsinformatie*”.

Om de goede werking van het apparaat te garanderen en om de veilige omstandigheden tijdens het gebruik te handhaven dient u de aanwijzingen die in dit hoofdstuk opgenomen zijn nauwkeurig op te volgen.

Controleer nadat het apparaat op zijn plaats is gezet of het waterpas staat en pas de stand, indien nodig, aan. Als het apparaat niet waterpas staat kan dit leiden tot een slechte werking.



PAS OP

Alvorens het apparaat te verplaatsen moet gecontroleerd worden of de hefcapaciteit van het hefwerktuig dat gebruikt wordt geschikt is voor het gewicht van het apparaat.



PAS OP

- Plaats het apparaat in een geventileerde ruimte, uit de buurt van warmtebronnen zoals radiatoren of airconditioningsinstallaties, zodat de elementen van de koeleenheid goed gekoeld kunnen worden.
- Dek de condensor nooit af, ook niet tijdelijk, om te voorkomen dat dit nadelige gevolgen heeft voor de goede werking van de condensor en dus van het apparaat.
- Het apparaat mag pas naar de plaats van installatie gebracht worden en losgemaakt worden van de verpakkingsbasis op het moment van installatie.

C.2 Plaatsing

Volg tijdens het installeren van het apparaat alle daarvoor geldende veiligheidsvoorschriften op, inclusief de aanwijzingen betreffende brandpreventie.

Indien het apparaat in een omgeving geïnstalleerd wordt waar bijtende stoffen zijn (chloor enz.), wordt geadviseerd om alle roestvrijstalen oppervlakken met een met vaselineolie door-drenkte doek af te nemen, zodat er een beschermend laagje ontstaat.

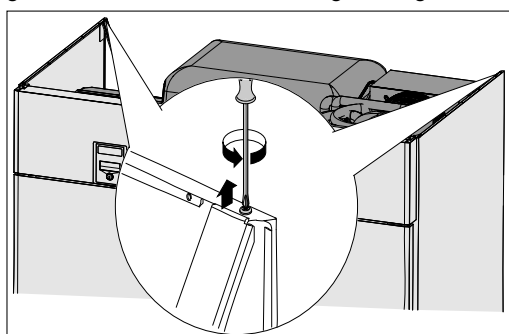
Het apparaat opstellen:

- zet het apparaat neer op de van te voren gekozen plaats;
- stel het apparaat qua hoogte af en zet het door middel van de verstelbare poten waterpas; controleer tegelijkertijd of de deur goed open- en dichtgaat.

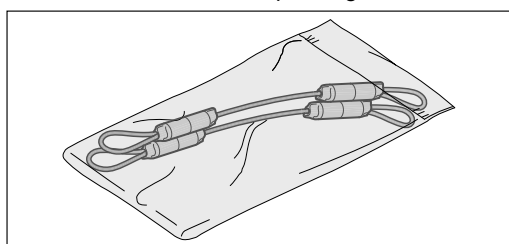
C.3 Bevestiging van anti-omkantelingskabels op modellen met glazen deur en pootjes

Zorg er bij het installeren van het apparaat voor dat de anti-kantelkabels worden gemonteerd. Ga voor het monteren als volgt te werk:

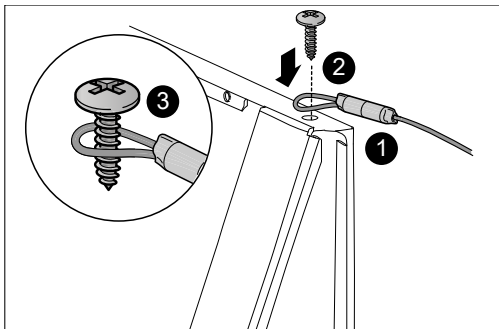
1. maak de twee Phillips-schroeven waarmee de beugel aan de achterkant op de bovenkant van de machine is vastgezet los, zoals in de afbeelding wordt getoond;



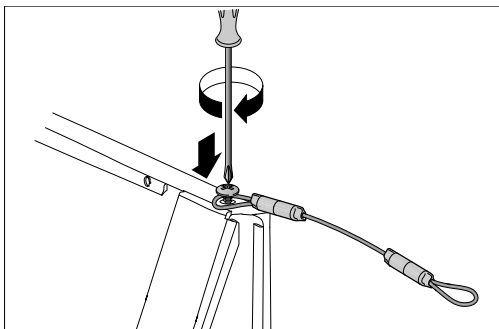
2. haal de kabels uit hun verpakking;



3. bevestig een lus van de kabel aan de schroef;



4. draai de schroef samen met de kabel weer vast aan de bovenkant van het apparaat;



5. de kabel moet vervolgens met een plug aan de wand worden bevestigd om het apparaat permanent vast te zetten;
6. Herhaal dezelfde handeling voor de andere kabel.

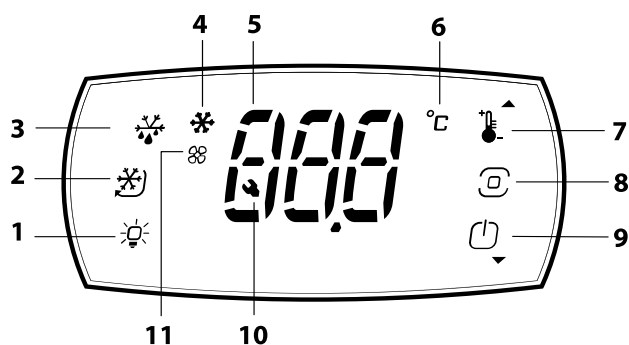
D BEDIENING



BELANGRIJK

Raadpleeg voor gedetailleerde informatie over bediening, reiniging en onderhoud van het apparaat de volledige gebruikershandleiding op de website.

D.1 Beschrijving van het bedieningspaneel



1	TOETS BINNENVERLICHTING (indien aanwezig) Hiermee kan de binnenverlichting worden ingeschakeld/uitgeschakeld.
2	TOETS CONTINUE CYCLUS Hiermee kan de continue cyclus geactiveerd/gedeactiveerd worden
3	SYMBOOL/TOETS ACTIVERING ONTDOOICYCLUS
4	SYMBOOL SIGNALERING COMPRESSOR AAN
5	DISPLAY
6	MEETEENHEID °C/°F
7	TEMPERATUURTOETS / PIJLTJE OMHOOG Hiermee kan het instelpunt bekeken worden en kunnen de waarden verhoogd worden.
8	PROGRAMMATOETS Indien kort ingedrukt kan de waarde hiermee worden opgeslagen; Indien gedurende 3 seconden ingedrukt kan het toetsenblok worden ontgrendeld en komt u in de programmeerstand.

9	AAN-UITTOETS / PIJLTJE OMLAAG voor het verlagen van de waardes. Hiermee kan het apparaat geactiveerd/gedeactiveerd worden
----------	--

10	SIGNALERINGSSYMBOOL ALARM
11	SIGNALERINGSSYMBOOL VENTILATOREN IN CEL IN WERKING

E PROBLEMEN EN OPLOSSINGEN

E.1 Anomaliteiten

In het geval van een anomaliteit laat het apparaat altijd een waarschuwingsboodschap of alarm zien die de fout die optreedt beschrijft. Het corresponderende symbool blijft zichtbaar totdat het probleem is opgelost.



Symbool alarmsignalering



LET OP:

De PNC-code en het serienummer van het apparaat zijn onmisbaar om het type apparaat en de productiedatum te kunnen achterhalen.

Voor de lijst met alarmen/waarschuwingen en probleemoplossing kunt u de volledige gebruikershandleiding op de website raadplegen; neem indien nodig contact op met de Klantenservice.

CE