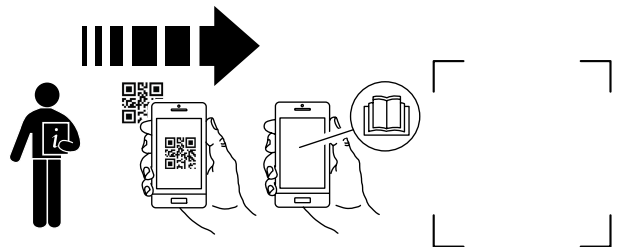


Frigoriferi verticali

Type reference V.M.....

IT Guida rapida



Indice

A	AVVERTENZE E INFORMAZIONI DI SICUREZZA.....	3
B	INFORMAZIONI GENERALI	11
C	INSTALLAZIONE E MONTAGGIO	11
D	FUNZIONAMENTO	12
E	RISOLUZIONE DEI PROBLEMI.....	12

Avviso importante



Leggere i manuali di installazione e d'uso completi, inclusi i termini di garanzia, e registrare il prodotto prima di procedere all'installazione e all'utilizzo dell'apparecchiatura.

I manuali sono disponibili mediante la scansione del codice QR posto sull'apparecchiatura.

Nella presente guida rapida sono disponibili le istruzioni di base a cui attenersi per l'installazione e l'utilizzo dell'apparecchiatura.

Trovare il codice QR sulla prima pagina di questa guida:

1. assicurarsi di avere l'applicazione necessaria alla lettura dei codici QR sul proprio dispositivo e una connessione a Internet;
2. scansionare il codice QR;
3. registrare il prodotto.
4. consultare i documenti necessari;

I manuali di installazione e d'uso completi sono disponibili anche sul sito web di Electrolux Professional SpA:

www.electroluxprofessional.com

A AVVERTENZE E INFORMAZIONI DI SICUREZZA

A.1 Informazioni generali

Per consentire un sicuro utilizzo dell'apparecchiatura e una corretta comprensione del manuale è necessario avere una buona conoscenza dei termini e delle convenzioni tipografiche utilizzate nella documentazione. Per contrassegnare e permettere di riconoscere i vari tipi di pericolo, nel manuale vengono utilizzati i seguenti simboli:



AVVERTENZA

Pericolo per la salute e la sicurezza delle persone addette.



AVVERTENZA

Pericolo di elettrocuzione - tensione pericolosa.



ATTENZIONE

Pericolo di danni all'apparecchiatura o al prodotto.



AVVERTENZA

Pericolo d'incendio / Materiali infiammabili



Pressione



IMPORTANTE

Istruzioni o informazioni importanti sul prodotto



Leggere le istruzioni prima di usare l'apparecchiatura.



Chiarimenti e spiegazioni

- Solo ed esclusivamente personale specializzato è autorizzato ad operare sull'apparecchiatura.
- Questa apparecchiatura non deve essere utilizzata da persone (bambini inclusi) che abbiano capacità fisiche, sensoriali o mentali ridotte, o che non abbiano esperienza o conoscenze sufficienti, a meno che non siano sotto la supervisione o seguano le istruzioni delle persone responsabili della loro sicurezza.
- (SOLO PER L'EUROPA) Questa apparecchiatura può essere utilizzata da bambini che abbiano compiuto 8 anni di età e da persone con capacità fisiche, sensoriali o mentale limitate o prive esperienza e di conoscenze adeguate in presenza di supervisione o se istruite sull'utilizzo sicuro dell'apparecchiatura e se ne comprendono i rischi inerenti.
- I bambini devono essere sorvegliati per sincerarsi che non giochino con l'apparecchiatura.
- Tenere gli imballaggi e i detersivi lontani dalla portata dei bambini.
- Le operazioni di pulizia e di manutenzione non devono essere effettuate dai bambini senza sorveglianza.
- Per la propria incolumità, non usare benzina o altri materiali infiammabili, allo stato gassoso o liquido, in prossimità di questa o altre apparecchiature.
- Non conservare sostanze esplosive, quali contenitori sotto pressione con propellente infiammabile, in questa apparecchiatura.
- Fare riferimento ai dati indicati nella targhetta caratteristiche dell'apparecchiatura per i rapporti con il Costruttore (es. per la richiesta di pezzi di ricambio, ecc.).
- All'atto della demolizione dell'apparecchiatura la marcatura dovrà essere distrutta.
- Conservare con cura le presenti istruzioni per un'ulteriore consultazione da parte dei vari operatori.






A.2 Descrizione del Type reference

V.M.....	
V	Frigorifero verticale Ecostore
▪	Modello 1M = 1 modulo (700 l) 2M = 2 moduli (1400 l)
▪	Gamma M= Mass – G= Gab – GH= Gab HPE – MH= Mass HPE

•	<ul style="list-style-type: none"> • Versione a una temperatura TN = positiva o negativa BT= freezer • Versione a due temperature Nessuna indicazione = solo una temperatura TN = positiva o negativa BT= freezer
•	Tipo di ventilazione Nessuna indicazione = standard (ventilazione dall'alto) / M = Marine (ventilazione frontale)
•	Tipologia refrigerante Nessuna indicazione = gruppo refrigerante R134a o R404a integrato R = gruppo refrigerante remoto HC = gruppo refrigerante R290 integrato

A.3 Dispositivi di protezione individuale

Tabella riassuntiva dei dispositivi di protezione individuale (DPI) da utilizzare durante le varie fasi di vita dell'apparecchiatura.

Fase	Indumenti di protezione	Calzature di sicurezza	Guanti	Occhiali	Casco o elmetto
					
Trasporto	—	●	○	—	—
Movimentazione	—	●	○	—	—
Rimozione dell'imballo	—	●	○	—	—
Installazione	—	●	● ¹	—	—
Uso ordinario	●	●	● ²	—	—
Regolazioni	○	●	—	—	—
Pulizia ordinaria	○	●	● ¹⁻³	○	—
Pulizia straordinaria	○	●	● ¹⁻³	○	—
Manutenzione	○	●	○	—	—
Smontaggio	○	●	○	○	—
Demolizione	○	●	○	○	—
Legenda:					
●	DPI PREVISTO				
○	DPI A DISPOSIZIONE O DA UTILIZZARE SE NECESSARIO				
—	DPI NON PREVISTO				

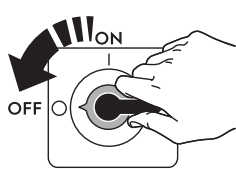
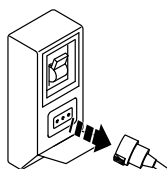
1. Durante questi interventi è necessario indossare guanti antitaglio. Si ricorda che il mancato utilizzo dei dispositivi di protezione individuale da parte degli operatori, del personale specializzato o degli altri addetti all'utilizzo dell'apparecchiatura può comportare l'esposizione a danni alla salute (in base al modello).

2. Durante queste operazioni, i guanti proteggono le mani dal vassoio freddo nel momento in cui viene estratto dall'apparecchiatura. Si ricorda che il mancato utilizzo dei dispositivi di protezione individuale da parte degli operatori, del personale specializzato o degli altri addetti all'utilizzo dell'apparecchiatura può comportare l'esposizione a rischi chimici e causare eventuali danni alla salute (in base al modello).

3. Durante questi interventi, i guanti devono essere idonei al contatto con le sostanze chimiche utilizzate (fare riferimento alla scheda di sicurezza delle sostanze utilizzate per informazioni riguardo ai DPI previsti). Si ricorda che il mancato utilizzo dei dispositivi di protezione individuale da parte degli operatori, del personale specializzato o degli altri addetti all'utilizzo dell'apparecchiatura può comportare l'esposizione a rischi chimici e causare eventuali danni alla salute (in base al modello).

A.4 Sicurezza generale

- Le apparecchiature sono provviste di dispositivi di sicurezza elettrici e/o meccanici, atti alla protezione dei lavoratori e dell'apparecchiatura stessa.
- Non far mai funzionare l'apparecchiatura rimuovendo, modificando o manomettendo i ripari, le protezioni o i dispositivi di sicurezza.
- Non apportare modifiche alle parti fornite con l'apparecchiatura.
- Alcune illustrazioni del manuale rappresentano l'apparecchiatura, o parti di essa, senza protezioni o con protezioni rimosse. Ciò è fatto unicamente per esigenze di spiegazione. È sempre vietato utilizzare l'apparecchiatura senza le protezioni o con i dispositivi di protezione disattivati.



Togliere l'alimentazione all'apparecchiatura prima di procedere a qualsiasi procedura di installazione, montaggio, pulizia o manutenzione.

- È vietato rimuovere, manomettere o rendere illeggibili le marcature nonché le etichette e i segnali di sicurezza, di pericolo e di obbligo riportati sull'apparecchiatura.
- Il livello di pressione sonora ponderata A non eccede i 70 dB(A).¹
- Evitare accuratamente l'esposizione dell'apparecchiatura all'ozono. Non utilizzare ozonizzatori nei locali in cui è installata l'apparecchiatura.
- Le seguenti operazioni devono essere eseguite da personale specializzato autorizzato o da tecnici dell'Assistenza clienti dotati di adeguati dispositivi di protezione individuale (A.3 *Dispositivi di protezione individuale*), attrezzatura e mezzi ausiliari, che possono chiedere al Costruttore di fornire un manuale di servizio:
 - Installazione e montaggio
 - Installazione dell'unità di condensazione del fluido refrigerante
 - Posizionamento
 - Connessioni elettriche
 - Pulizia, riparazione e manutenzione straordinaria della macchina
 - Smaltimento dell'apparecchiatura
 - Interventi su apparecchiature elettriche
 - Operazioni di smontaggio di apparecchiature che fanno uso di R290 o R-744 (provviste di un sistema di raffreddamento ad alta pressione)
 - operazioni di smontaggio delle apparecchiature che fanno uso di gas infiammabili di soffiatura dell'isolamento.





A.5 Dispositivi di protezione installati sull'apparecchiatura

Ripari

L'apparecchiatura è dotata di:

- protezioni fisse (es. carter, coperchi, pannellature laterali, ecc.), fissate all'apparecchiatura e/o al telaio con viti o attacchi rapidi smontabili o apribili solo con utensili o attrezzi. Si diffida pertanto l'utilizzatore dal rimuovere o manomettere tali dispositivi. Il Costruttore declina ogni responsabilità per i danni dovuti a manomissioni o mancato utilizzo delle protezioni;
- protezioni mobili interbloccate (porta) per l'accesso all'interno dell'apparecchiatura;
- pannelli o porte di accesso all'equipaggiamento elettrico dell'apparecchiatura realizzati con pannelli incernierati apribili sempre con appositi attrezzi. L'apertura del pannello o della porta non è consentita ad apparecchiatura connessa a rete elettrica.

A.6 Segnaletica di sicurezza da esporre sull'apparecchiatura o attorno a essa

Divieto	Significato
	è vietato rimuovere i dispositivi di sicurezza
	vietato usare acqua per gli incendi (esposto sui componenti elettrici)
Pericolo	Significato
	attenzione superficie calda
	pericolo di elettrocuzione (esposto sui componenti elettrici con indicazione della tensione)

A.7 Uso scorretto ragionevolmente prevedibile

Si considera scorretto qualsiasi uso diverso da quanto specificato nel presente manuale. Durante l'esercizio dell'apparecchiatura non sono ammessi altri tipi di lavori o attività che vanno considerati scorretti e che in generale possono comportare rischi per la sicurezza degli addetti e danni all'apparecchiatura. Si considerano usi scorretti ragionevolmente prevedibili:

- mancata manutenzione, pulizia e controlli periodici dell'apparecchiatura;
- modifiche strutturali o modifiche alla logica di funzionamento;
- manomissione dei ripari o dei dispositivi di sicurezza;
- non utilizzo dei dispositivi di protezione individuale da parte degli operatori, del personale specializzato e dei manutentori;
- non utilizzo di accessori idonei (ad es. l'uso di attrezzature, scale non adatte);
- deposito, nelle vicinanze dell'apparecchiatura, di materiali combustibili o infiammabili, o comunque non compatibili o non pertinenti con la lavorazione;
- errata installazione dell'apparecchiatura;

1. I valori di emissione sonora sono stati ottenuti secondo la EN ISO 11204. Il valore potrebbe aumentare a seconda del posto di lavoro in cui viene misurato.

- introduzione nell'apparecchiatura di oggetti non compatibili con il suo utilizzo o che possono danneggiare l'apparecchiatura stessa, le persone o inquinare l'ambiente;
- salire sull'apparecchiatura;
- non osservanza di quanto riportato nell'uso previsto dell'apparecchiatura;
- altri comportamenti che causano rischi non eliminabili dal Costruttore.
- incapacità di assicurare la chiusura completa di porta o cassette, per dimenticanza o trascuratezza;
- posizionamento del prodotto nei vani in modo tale da bloccare la corretta circolazione dell'aria o ostacolare la perfetta chiusura di porte/cassetti;
- superamento del peso del prodotto consentito per ogni ripiano/cassetto.

A.8 Rischi residui

L'apparecchiatura evidenzia rischi che non sono stati eliminati completamente dal punto di vista progettuale o con l'installazione di adeguate protezioni. Ciò nonostante, con il presente manuale il Costruttore si è adoperato per informare gli operatori di tali rischi, indicando in modo puntuale i dispositivi di protezione individuale che gli operatori stessi devono utilizzare. Al fine di limitare i rischi, è necessario garantire spazio a sufficienza durante l'installazione dell'unità.

Per preservare tali condizioni, le zone circostanti l'apparecchiatura devono sempre:

- essere mantenute libere da ostacoli (come scalette, attrezzi, contenitori, scatole, ecc.);
- essere pulite e asciutte;
- essere ben illuminate.

Per la completa informazione del Cliente si riportano di seguito i rischi residui che permangono sull'apparecchiatura: tali comportamenti sono da considerare scorretti e quindi sono severamente vietati.

Rischio residuo	Descrizione della situazione di pericolo
Scivolamento o caduta	L'operatore può scivolare per presenza di acqua, sostanze liquide o sporco sul pavimento.
Ustioni/abrasioni (es. resistenze, teglia fredda, lamelle e tubi circuito di raffreddamento)	L'operatore tocca, deliberatamente o meno, alcuni componenti interni dell'apparecchiatura senza usare guanti di protezione.
Elettrocuzione	Contatto con alcune parti durante operazioni di manutenzione eseguite con il quadro elettrico in tensione.
Caduta dall'alto	L'operatore interviene sull'apparecchiatura utilizzando sistemi per l'accesso alla parte superiore non adatti (es. scale a pioli o vi sale sopra).
Schiacciamento o lesione	Il personale specializzato potrebbe non fissare correttamente il pannello di controllo preposto all'accesso al vano tecnico. Lo stesso potrebbe chiudersi repentinamente.
Ribaltamento carichi	Utilizzo di sistemi di sollevamento o accessori non adatti o con carico sbilanciato durante la movimentazione dell'apparecchiatura o dell'imballo che la contiene.
Sostanze chimiche (gas refrigerante)	Inalazione di gas refrigerante. Fare pertanto sempre riferimento alle etichette dell'apparecchiatura.
Chiusura repentina	L'addetto all'uso ordinario potrebbe chiudere repentinamente e volontariamente la porta/i cassette (se presenti, a seconda del tipo di apparecchiatura).

A.9 Specifiche tecniche

- La targhetta caratteristiche e l'etichettatura energetica si riferiscono alla configurazione di fabbrica originale.
- La macchina in grado di operare a 50 Hz o 60 Hz non necessita di impostazione da parte del personale addetto all'utilizzo.

Materiali e fluidi impiegati

- R290 è un gas potenzialmente infiammabile ed esplosivo. È assolutamente necessario adottare ogni precauzione possibile atta al fine di evitare qualunque pericolo collegato alla natura di tale gas durante qualsiasi operazione ordinaria e/o straordinaria effettuata sull'apparecchiatura stessa.
- Nelle apparecchiature che utilizzano l'R-744 come refrigerante, la pressione di progetto è 14 MPa (140 bar).
AVVERTENZA: il sistema refrigerante è sottoposto a pressione laterale elevata. Non manometterlo. Rivolgersi a personale di assistenza qualificato prima di smaltirlo.

A.10 Classe climatica

Classe climatica

La classe climatica descritta sulla targhetta caratteristiche fa riferimento ai seguenti valori:

- **Modelli porta cieca:**
Classe climatica 5:
– 43°C (IEC/EN 60335-2-89)
– 40°C ambiente con il 40% di umidità relativa (EN 16825/EN ISO 22041).
- **Modelli con porta a vetro (1MTN):**
Classe climatica 5:
– 43 °C (IEC/EN 60335-2-89)
– 30 °C ambiente con il 55% di umidità relativa (EN 16825/EN ISO 22041).

• **Modelli con porta a vetro (1MBT-2MTN):**

Classe climatica 5:

– 43 °C (IEC/EN 60335-2-89)

– 25 °C ambiente con il 60% di umidità relativa (EN 16825/EN ISO 22041).

A.11 Trasporto, movimentazione ed immagazzinamento

- Il trasporto (ossia il trasferimento dell'apparecchiatura da una località all'altra) e la movimentazione (ovvero il trasferimento all'interno dei luoghi di lavoro) deve avvenire mediante l'utilizzo di appositi mezzi di trasporto.
- Fare riferimento alle indicazioni presenti sull'imballo per quanto riguarda la possibilità di impilare più macchine durante le operazioni di trasporto, movimentazione e immagazzinamento.
- Durante le fasi di carico o di scarico, è vietato stazionare sotto i carichi sospesi. È vietato accedere alla zona di lavoro al personale non autorizzato.
- Il solo peso dell'apparecchiatura non è una condizione sufficiente per mantenerla ferma.
- Per la movimentazione della macchina sono vietati il sollevamento e l'ancoraggio a parti mobili o deboli quali: carter, canaline elettriche, parti pneumatiche, ecc.
- Durante gli spostamenti non spingere o trascinare l'apparecchiatura per evitare che si rovesci. Utilizzare uno strumento idoneo per sollevare l'apparecchiatura.
- Per le operazioni di scarico e di immagazzinamento dell'apparecchiatura predisporre un'area adeguata, con pavimentazione a fondo piano.
- Per gli addetti al trasporto, movimentazione, spostamento e stoccaggio della macchina sono obbligatori una formazione e un addestramento adeguati avuto riguardo all'uso in sicurezza dei sistemi di sollevamento e l'adozione di dispositivi di protezione individuale idonei al tipo di operazione eseguita.
- Al momento della rimozione dei sistemi di ancoraggio assicurarsi che la stabilità delle parti componenti l'apparecchiatura non dipenda dall'ancoraggio e che tale operazione, quindi, non provochi la caduta del carico stesso dal veicolo. Prima di scaricare i componenti dell'apparecchiatura, assicurarsi che tutti i sistemi di ancoraggio siano stati rimossi.

A.12 Installazione e montaggio

- L'installatore deve valutare il volume minimo dell'ambiente di installazione necessario per ridurre i rischi legati a situazioni di pericolo causate dall'inflammabilità e dalla tossicità del refrigerante presente nell'apparecchiatura.
- Le operazioni descritte devono essere eseguite in conformità alle norme di sicurezza e alle prescrizioni in vigore nel paese di utilizzo dell'apparecchiatura.
- L'apparecchiatura non è idonea per essere installata all'aperto e/o ambienti sottoposti alle azioni degli agenti atmosferici (pioggia, sole battente, luce diretta, ecc.).

A.13 Allacciamento elettrico

- Il sistema di alimentazione elettrica deve essere adeguato alla corrente nominale dell'apparecchiatura allacciata. L'allacciamento deve essere eseguito in conformità alle norme e alle disposizioni in vigore nel paese di utilizzo dell'apparecchiatura.
- Nel caso di apparecchiature con gruppo remoto il collegamento va fatto in maniera distinta per il gruppo e per l'apparecchiatura.
- Le informazioni relative alla tensione e alla frequenza di alimentazione dell'apparecchiatura sono indicate sulla targhetta caratteristiche.
- Interporre tra il cavo di alimentazione e la linea elettrica un interruttore differenziale magnetotermico opportunamente dimensionato in funzione dell'assorbimento indicato nella targhetta caratteristiche, con una distanza di apertura dei contatti che consenta la disconnessione completa nelle condizioni della categoria di sovratensione III, realizzato in conformità alle normative vigenti.
Per il dimensionamento corretto dell'interruttore o della spina fare riferimento alla corrente assorbita indicata nella targhetta caratteristiche dell'apparecchiatura.
- Ad allacciamento eseguito controllare che la tensione di alimentazione, ad apparecchiatura funzionante, non si discosti dal valore della tensione nominale di $\pm 10\%$.
- Nei modelli predisposti senza sistema refrigerante incorporato, eseguire il collegamento elettrico dell'unità condensatrice e dell'elettrovalvola come indicato nello schema elettrico allegato all'apparecchiatura. Il collegamento deve essere eseguito con cavo di adeguata sezione. Introdurre e bloccare i cavi con l'apposito fermacavo. Collegare correttamente ogni conduttore al corrispondente morsetto.
- Se danneggiato o troppo corto, il cavo di alimentazione deve essere sostituito dall'Assistenza Clienti o comunque da personale specializzato in modo da prevenire ogni rischio.
- Il fabbricante non accetta responsabilità per eventuali danni o infortuni derivanti dalla violazione delle regole sopra esposte o delle norme di sicurezza elettrica vigenti nel paese di utilizzo della macchina.

A.14 Impedenza permissibile massima

I seguenti modelli devono essere collegati a una rete di distribuzione pubblica avente un'impedenza di sistema permissibile massima come riportata nella tabella:

Modello	Descrizione	Impedenza permissibile massima (Ohm)
V2MMBTHC/ V2MMBTMHC	2M Mass Congelatore con 2 porte cieche R290	0,307 Ohm
V2MGBTHC/ V2MGBTMHC	2M Gab Congelatore con 2 porte cieche R290	

V2MMTNBTHC	2M 2T Mass Frigorifero/congelatore 900+300 L R290 2M 2T Mass Frigorifero/congelatore 600+600 L R290	0,396 Ohm
V2MGTNBTHC	2M 2T Gab Frigorifero/congelatore 900+300 L R290 2M 2T Gab Frigorifero/congelatore 600+600 L R290	
V1MMBTHC	1M Mass Congelatore con porta cieca R290 1M Mass Congelatore con porta a vetro R290	0,390 Ohm
V1MGBTHC	1M Gab Congelatore con porta cieca R290 1M Gab Congelatore con porta a vetro R290	
V1MMTNBTHC	1M 2T Mass Frigorifero/congelatore 300+300 L R290	
V1MGTNBTHC	1M 2T Gab Frigorifero/congelatore 300+300 L R290	
V1MMBT	1M Mass Congelatore con porta cieca R404a 1M Mass Congelatore con porta a vetro R404a	0,3031 Ohm
V1MGBT	1M Gab Congelatore con porta cieca R404a 1M Gab Congelatore con porta a vetro R404a	
V1MMTNBT	1M 2T Mass Frigorifero/congelatore 300+300 L R404a	
V1MGTNBT	1M 2T Gab Frigorifero/congelatore 300+300 L R404a	
V2MMBT	2M Mass Congelatore con 2 porte cieche R404a 2M Mass Congelatore con 2 porte a vetro R404a	0,2976 Ohm
V2MGBT	2M Gab Congelatore con 2 porte cieche R404a 2M Gab Congelatore con 2 porte a vetro R404a	
V2MMTNBT	2M 2T Mass Frigorifero/congelatore 900+300 L R134a/R404a 2M 2T Mass Frigorifero/congelatore 600+600 L R134a/R404a	0,2733 Ohm
V2MGTNBT	2M 2T Gab Frigorifero/congelatore 900+300 L R134a/R404a 2M 2T Gab Frigorifero/congelatore 600+600 L R134a/R404a	

A.15 Collegamento elettrico per apparecchiature con spina

- Per l'allacciamento è sufficiente inserire la spina del cavo di alimentazione nella corrispondente presa dell'impianto elettrico, accertandosi prima che:
 - la presa sia munita di un efficace contatto terra e che la tensione e la frequenza di rete corrispondano a quelle riportate sulla targhetta caratteristiche. In caso di dubbio sull'efficacia del collegamento a terra richiedere un controllo dell'impianto da parte di personale specializzato.
 - l'alimentazione elettrica dell'impianto sia predisposta e in grado di sostenere l'assorbimento effettivo di corrente, oltre ad essere eseguita a regola d'arte e rispettando le norme in vigore nel paese di utilizzo dell'apparecchiatura.
- La spina deve essere accessibile anche dopo aver posizionato l'apparecchiatura nel punto d'installazione.
- La spina deve essere in una posizione sempre visibile dall'operatore che sta effettuando l'intervento durante le operazioni di manutenzione.

A.16 Collegamento elettrico per apparecchiature con cavo senza spina

- Il punto di collegamento deve essere munito di un efficace contatto a terra e la tensione e la frequenza di rete devono corrispondere a quelle riportate sulla targhetta caratteristiche. In caso di dubbio sull'efficacia del conduttore di terra richiedere un controllo dell'impianto da parte di personale specializzato.
- L'apparecchiatura deve essere collegata in maniera permanente alla rete di alimentazione rispettando le polarità come indicato di seguito:
 - marrone/nero²/grigio²: fase
 - giallo/verde: terra
 - blu: neutro
- Il cavo di alimentazione utilizzato per l'allacciamento permanente alla rete di alimentazione è di tipo H05VV-F (designazione 60227 IEC 53); in caso di sostituzione dovrà essere utilizzato un tipo avente almeno queste caratteristiche. In caso di sostituzione del cavo, il conduttore di terra deve essere tenuto più lungo dei conduttori attivi e di quelli neutri.
- L'interruttore differenziale magnetotermico deve poter essere bloccato in posizione di aperto in caso di manutenzione.
- Se viene utilizzata una spina, questa dovrà essere conforme alle regole d'installazione nazionali. La spina stessa inoltre dovrà essere:
 - accessibile dopo che l'apparecchiatura è stata posizionata
 - nel luogo di installazione;
 - in una posizione sempre visibile dall'operatore che sta effettuando l'intervento durante le operazioni di manutenzione;

A.17 Posizionamento

- Installare le apparecchiature avendo cura di adottare tutte le misure di sicurezza previste per questo tipo di operazioni, comprese le indicazioni relative alle misure antincendio.

2. presenti solo nelle apparecchiature con alimentazione trifase

- Per la scelta dell'unità remota di condensazione fare riferimento all'unità consigliata dal Costruttore e indicata nella scheda tecnica dell'apparecchiatura.
- In caso di dimensionamento straordinario dell'unità di condensazione remota fare riferimento alla scheda tecnica per i dati di potenza refrigerante oppure consultare il sito del Costruttore o Agenzia/Centro Assistenza di zona autorizzati dal Costruttore.
- Nelle apparecchiature che utilizzano R-744 come refrigerante, un dispositivo di sovrappressione sarà installato sul lato ad alta pressione del sistema di refrigerazione tra il motore-compressore e il raffreddatore di gas. Saranno presenti dispositivi di spegnimento o altri componenti tranne tubazioni tra il motore-compressore e il dispositivo di sovrappressione che può indurre una caduta di pressione.
- Il dispositivo di sovrappressione sarà montato in modo che qualsiasi refrigerante rilasciato dal sistema durante il funzionamento non possa causare danni all'utente del dispositivo. L'apertura sarà localizzata in modo che non possa essere facilmente ostruita durante l'uso normale.
- Il dispositivo di sovrappressione installato non conterrà preimpostazioni per l'utente finale.
- L'impostazione di pressione del dispositivo di sovrappressione non sarà superiore alla pressione programmata per il lato ad alta pressione.
- Per procedere alla regolazione di precisione dei parametri della valvola elettronica fare riferimento al manuale di servizio sul sito web.
- In caso di modelli "Marine", le apparecchiature devono essere fissate a pavimento.
- Evitare che le zone in cui si trova l'apparecchiatura vengano inquinate da sostanze corrosive (es. cloro). Il produttore declina ogni responsabilità per effetti corrosivi dovuti a cause esterne.

A.18 Fissaggio a parete

- In fase di installazione di apparecchiature con porta a vetro con piedini, assicurarsi di fissare all'apparecchiatura stessa i cavi anti-ribaltamento. Per il montaggio operare come mostrato nel paragrafo "Montaggio dei cavi anti-ribaltamento sui modelli con porta a vetro con piedini".

A.19 Squadrette di bloccaggio ruote



IMPORTANTE

Sui modelli 1M-2M con porta a vetro (unità refrigerante integrata) su ruote basse o alte e sui modelli 2M con porta cieca (unità refrigerante integrata) su ruote alte, installare la squadretta per il bloccaggio delle ruote fornita con l'apparecchiatura secondo le istruzioni di installazione.

A.20 Limiti di spazio dell'apparecchiatura

- **Apparecchiature con ventilazione standard:** si raccomanda di posizionare l'apparecchiatura a una distanza di almeno 500 mm dal soffitto, 30 mm dalla parte posteriore, 20 mm (per modelli refrigerati) e 30 mm (per modelli freezer) da eventuali altre macchine presenti nel locale (una stretta vicinanza, infatti, può causare problemi di formazione di condensa sulle pareti delle apparecchiature stesse) e tenere in considerazione lo spazio necessario all'apertura della porta. Per i modelli a 3 porte, si raccomanda di posizionare l'apparecchiatura a una distanza di almeno 500 mm dal soffitto, 100 mm dalla parte posteriore e 20 mm da eventuali altre macchine presenti nel locale. **Apparecchiature con ventilazione frontale (modelli Marine):** si raccomanda di posizionare l'apparecchiatura a una distanza di almeno 105 mm (per modelli 1MTN-2MTN) e 200 mm (per modelli 2MBT) dal soffitto, 30 mm dalla parte posteriore e 20 mm da eventuali altre macchine presenti nel locale.

A.21 Carico e scarico del prodotto

- Coprire o avvolgere gli alimenti prima di introdurli all'interno del frigorifero ed evitare l'introduzione di cibi troppo caldi o liquidi in evaporazione.
- Non usare prodotti spray per lo sbrinamento; possono, infatti, risultare nocivi per la salute e/o danneggiare i materiali che compongono l'apparecchiatura.

ATTENZIONE:

- Non usare dispositivi meccanici o altri mezzi per accelerare il processo di sbrinamento, se non quelli raccomandati dal costruttore.
- Non danneggiare il circuito del refrigerante.
- Non usare apparecchi elettrici all'interno degli scomparti per la conservazione dei cibi congelati all'interno dell'apparecchiatura, a meno che non si tratti di qualcosa raccomandato dal costruttore.
- Mantenere libere da ostruzioni le aperture di ventilazione nell'involucro dell'apparecchio.

A.22 Carico massimo

Per le indicazioni relative al carico massimo per ogni apparecchiatura e ripiano, rispettare quanto riportato nella tabella sottostante:

CARICO MASSIMO PER RIPIANO	40 KG
----------------------------	-------

A.23 Pulizia dell'apparecchiatura

- Non toccare l'apparecchiatura se si hanno mani e/o piedi umidi né a piedi scalzi.
- Utilizzare una scala con guardia al corpo per interventi su apparecchiature con accessibilità alta.
- Prima di iniziare qualsiasi operazione di pulizia occorre mettere l'apparecchiatura in condizioni di sicurezza.
- Rispettare le competenze per i vari interventi di manutenzione ordinaria e straordinaria. La non osservanza delle avvertenze può essere causa di rischi per il personale.
- Non nebulizzare acqua né utilizzare getti d'acqua o apparecchi di pulizia a vapore o ad alta pressione.

A.24 Pulizia del mobile e degli accessori

- Prima di utilizzare l'apparecchiatura, pulire tutte le parti interne e gli accessori con acqua tiepida e un detergente neutro, quindi risciacquare e asciugare con cura.
- Non usare per la pulizia dell'apparecchiatura detergenti contenenti cloro, detersivi a base di solventi (tipo trielina, ecc.), polveri o agenti abrasivi.

A.25 Ricambi e accessori

Utilizzare esclusivamente accessori e/o ricambi originali. Il non utilizzo di accessori e/o ricambi originali farà decadere la garanzia del produttore originale e può rendere l'apparecchiatura non conforme agli standard di sicurezza.

A.26 Avvertenze per l'utilizzo e la manutenzione

- Durante la manutenzione permangono tuttavia alcuni rischi che non è possibile eliminare e che devono essere neutralizzati adottando comportamenti e precauzioni specifiche.
- È vietato compiere su organi in movimento qualsiasi operazione di controllo, pulizia, riparazione e manutenzione. I lavoratori devono essere informati di questo divieto mediante avvisi chiaramente visibili.
- Si raccomanda di controllare periodicamente il corretto funzionamento dei dispositivi di sicurezza e l'isolamento dei cavi elettrici (sostituirli se danneggiati).
- In caso di anomalia significativa, guasto o malfunzionamento, l'operatore deve disattivare immediatamente l'apparecchiatura.

A.27 Manutenzione dell'apparecchiatura

- Gli intervalli d'ispezione e manutenzione dipendono dalle condizioni effettive di funzionamento dell'apparecchiatura e dalle condizioni ambientali (presenza di polvere, umidità, ecc.), pertanto non possono essere forniti degli intervalli di tempo ben definiti. È comunque consigliabile, per limitare al minimo le interruzioni di servizio, una scrupolosa e periodica manutenzione dell'apparecchiatura.
- Si consiglia, inoltre, di stipulare un contratto di manutenzione preventiva e programmata con l'Assistenza Clienti.
- Prima di iniziare qualsiasi operazione di manutenzione occorre mettere l'apparecchiatura in condizioni di sicurezza.
- Per garantire l'efficienza dell'apparecchiatura e per il suo corretto funzionamento è indispensabile effettuare la manutenzione periodica seguendo le indicazioni contenute nel manuale.

A.28 Intervalli di manutenzione

Si consiglia di eseguire le verifiche con la frequenza indicata nella tabella seguente:

Manutenzioni, verifiche, controlli e pulizia	Frequenza	Responsabilità
Pulizia ordinaria <ul style="list-style-type: none">• Pulizia generale dell'apparecchiatura e della zona circostante	<ul style="list-style-type: none">• Ogni giorno	<ul style="list-style-type: none">• Operatore
Dispositivi di protezione meccanica <ul style="list-style-type: none">• Controllo dello stato e verifica che non vi siano deformazioni, allentamenti o asportazioni	<ul style="list-style-type: none">• Annuale	<ul style="list-style-type: none">• Assistenza
Telaio e guarnizione porta <ul style="list-style-type: none">• Verificare l'integrità del telaio porta e della guarnizione porta.Verificare la pulizia del telaio porta e della guarnizione porta.Sostituire in caso di rottura.	<ul style="list-style-type: none">• Mensile	<ul style="list-style-type: none">• Operatore
Controllo <ul style="list-style-type: none">• Verifica che le parti meccaniche non riportino rotture o deformazioni e controllo del serraggio delle viti: verifica della leggibilità e dello stato delle scritte, degli adesivi e dei simboli ed eventuale ripristino	<ul style="list-style-type: none">• Annuale	<ul style="list-style-type: none">• Assistenza
Struttura dell'apparecchiatura <ul style="list-style-type: none">• Serraggio dei bulloni principali (viti, sistemi di fissaggio, ecc.) dell'apparecchiatura	<ul style="list-style-type: none">• Annuale	<ul style="list-style-type: none">• Assistenza
Segnaletica di sicurezza <ul style="list-style-type: none">• Verifica della leggibilità e dello stato della segnaletica di sicurezza	<ul style="list-style-type: none">• Annuale	<ul style="list-style-type: none">• Assistenza
Quadro elettrico di comando <ul style="list-style-type: none">• Controllo delle condizioni dei componenti elettrici installati all'interno del quadro elettrico di comando. Controllo dei cablaggi tra il quadro elettrico e le parti dell'apparecchiatura	<ul style="list-style-type: none">• Annuale	<ul style="list-style-type: none">• Assistenza

Manutenzioni, verifiche, controlli e pulizia	Frequenza	Responsabilità
Cavo di collegamento elettrico <ul style="list-style-type: none"> Verifica dello stato del cavo di collegamento (eventualmente sostituirlo) 	• Annuale	• Assistenza
Revisione generale dell'apparecchiatura <ul style="list-style-type: none"> Controllo di tutti i componenti, le apparecchiature elettriche, le corrosioni, le tubazioni... 	Ogni 10 anni ¹	• Assistenza

1. L'apparecchiatura è stata progettata e costruita per garantire una durata di circa 10 anni. Trascorso questo periodo di tempo (dalla messa in servizio dell'apparecchiatura) dovrà essere eseguita una revisione generale della stessa.

A.29 Smaltimento dell'apparecchiatura

- Per lo smaltimento, rendere inutilizzabile l'apparecchiatura rimuovendo il cavo di alimentazione e qualsiasi dispositivo di chiusura dei vani per evitare che qualcuno possa rimanere chiuso al loro interno.

B INFORMAZIONI GENERALI

B.1 Destinazione d'uso e restrizioni

Questa apparecchiatura è stata progettata per la refrigerazione e la conservazione delle vivande.

Ogni altro uso è da ritenersi improprio.



NOTA!

Il fabbricante declina ogni responsabilità da usi non previsti del prodotto.

B.2 Diritti d'autore

Il presente manuale è destinato esclusivamente alla consultazione da parte dell'operatore e può essere consegnato a terzi

unicamente con l'autorizzazione dell'azienda Electrolux Professional SpA.

B.3 Responsabilità

Si declina ogni responsabilità per danni ed anomalie di funzionamento causati da:

- inosservanza delle indicazioni fornite nel presente manuale;
- trasformazioni e modifiche arbitrarie da parte del personale addetto all'utilizzo o dal Cliente.

C INSTALLAZIONE E MONTAGGIO



IMPORTANTE

Per informazioni dettagliate sull'installazione e il montaggio fare riferimento al manuale d'uso completo sul sito web.

C.1 Introduzione



AVVERTENZA

Fare riferimento a "Avvertenze e informazioni di sicurezza".

Per assicurare un corretto funzionamento dell'apparecchiatura ed il mantenimento delle condizioni di sicurezza durante l'utilizzo, seguire scrupolosamente le istruzioni riportate in questo capitolo.

Verificare ed eventualmente procedere al livellamento dell'apparecchiatura una volta posizionata. Un livellamento non corretto può causare il malfunzionamento dell'apparecchiatura.



ATTENZIONE

Prima di movimentare l'apparecchiatura accertarsi che la capacità di sollevamento del mezzo usato sia adeguata al peso dell'apparecchiatura.



NOTA!

Le apparecchiature con gruppo refrigerante incorporato devono essere movimentate in posizione verticale. Nel caso in cui l'apparecchiatura venga movimentata in posizione orizzontale, renderla operativa solo dopo aver atteso qualche ora lasciandola in posizione verticale.



ATTENZIONE

- Collocare l'apparecchiatura in un luogo ventilato, lontano da fonti di calore quali radiatori o impianti di condizionamento, per permettere il corretto raffreddamento degli elementi del gruppo refrigerante.
- Non coprire mai il condensatore, neanche temporaneamente, per evitare di compromettere il buon funzionamento del condensatore stesso e quindi dell'apparecchiatura.
- L'apparecchiatura deve essere portata sul luogo d'installazione e rimossa dalla base di imballaggio soltanto quando sta per essere installata.

C.2 Posizionamento

Installare l'apparecchiatura avendo cura di adottare tutte le misure di sicurezza previste per questo tipo di operazioni, comprese le indicazioni relative alle misure antincendio.

Qualora s'installi la macchina in ambiente in cui vi è la presenza di sostanze corrosive (cloro ecc.), si consiglia di passare su tutte le superfici d'acciaio inox un panno imbevuto d'olio di vaselina, in modo da creare un velo protettivo.

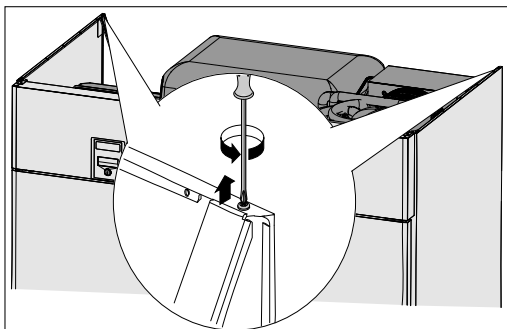
Sistemazione dell'apparecchiatura:

- posizionare l'apparecchiatura nel luogo prescelto;
- regolare l'altezza e la messa in piano agendo sui piedini livellatori, controllando nello stesso tempo la chiusura della porta.

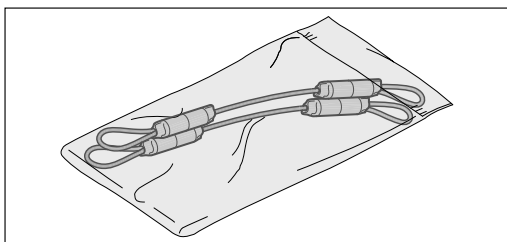
C.3 Montaggio dei cavi anti-ribaltamento sui modelli con porta a vetro con piedini

In fase di installazione dell'apparecchiatura, avere cura di fissare sulla stessa i cavetti anti-ribaltamento. Per il montaggio operare come segue:

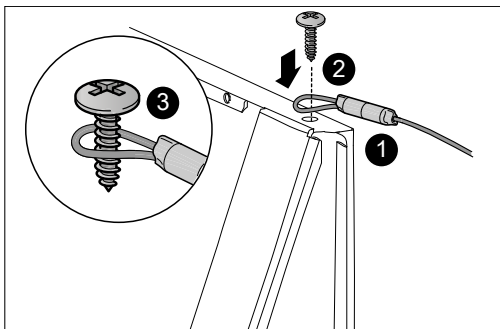
1. svitare le due viti con testa a croce fissando la staffa al lato posteriore sul cielo della macchina, come mostrato in figura;



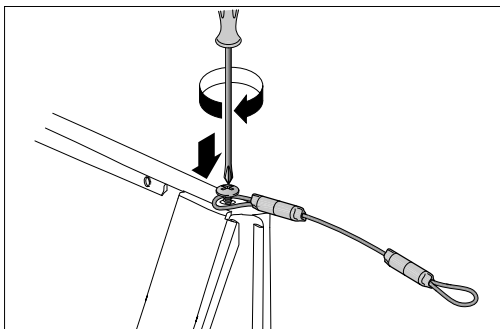
2. estrarre i cavetti dal loro imballo;



3. unire un'asola del cavetto alla vite;



4. fissare nuovamente la vite completa del cavetto sul cielo dell'apparecchiatura;



5. il cavetto, infine, va fissato al muro usando un tassello, così da assicurare definitivamente l'apparecchiatura;
6. Ripetere la stessa operazione anche con l'altro cavetto.

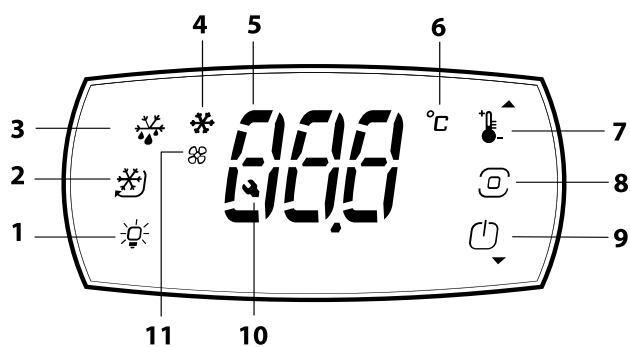
D FUNZIONAMENTO



IMPORTANTE

Per informazioni dettagliate sul funzionamento, sulla pulizia e sulla manutenzione dell'apparecchiatura vedere il manuale d'uso completo sul sito web.

D.1 Descrizione del pannello di controllo



1	PULSANTE LUCE INTERNA (se presente) Consente di accendere/spegnere la luce interna
2	PULSANTE CICLO CONTINUO Consente di attivare/disattivare il ciclo continuo

3	ICONA/PULSANTE ATTIVAZIONE CICLO DI SBRINAMENTO
4	ICONA DI SEGNALAZIONE COMPRESSORE IN FUNZIONE
5	DISPLAY
6	UNITÀ DI MISURA °C/°F
7	PULSANTE TEMPERATURA/FRECCIA SU Consente di accedere al set point e di aumentare i valori
8	PULSANTE PROGRAMMA Premuto brevemente, consente di salvare i valori; premuta per 3 secondi, consente di sbloccare il tastierino e di accedere alla modalità di programmazione
9	PULSANTE ON-OFF/FRECCIA GIÙ per diminuire i valori Consente di attivare-disattivare l'apparecchiatura
10	ICONA DI SEGNALAZIONE ALLARMI
11	ICONA DI SEGNALAZIONE VENTOLA CELLA IN FUNZIONE

E RISOLUZIONE DEI PROBLEMI

E.1 Anomalie

In caso di una anomalia, l'apparecchiatura mostra sempre un messaggio di avvertenza o un allarme che descrive il guasto in corso. L'icona corrispondente rimane visibile fino alla risoluzione del problema.



Icona di segnalazione allarmi



NOTA!

Il PNC e il numero di serie dell'apparecchiatura sono indispensabili per risalire al tipo di apparecchiatura e alla data di produzione.

Per una lista degli allarmi, delle avvertenze e delle indicazioni per la risoluzione dei problemi consultare il manuale utente completo sul sito web. Ove necessario, contattare l'Assistenza clienti.

CE