

Kökshackar

K25

K25 används som kökshack i mindre kök för hackning, blandning, emulgering och knådning eller för beredning av desserter och patéer.



ENKEL ATT ANVÄNDA

- Transparent plastlock för bättre insyn.
- Enkel att rengöra då maskinen har släta ytor och rundade hörn.
- Enkelt avtagbara knivar.

- En hastighet - 1500 varv / min - all bearbetning tar endast några sekunder.
- Knivarna är vinklade och botten i skålen är konisk för en jämn och effektiv hackning.
- Säkerhetsströmbrytare.

KONSTRUKTION

- 3 liters kittel av rostfritt stål



CE **Electrolux**

Kökshackar
K25

BBA010

2013-10-03

	K25 601198
EGENSKAPER	
Utvändiga mått - mm	
längd	216
djup	297
höjd	371
Hackningskapacitet - kg/fyllning	
kött	0.8
Beredning av majonnäs - kg/fyllning	
majonnäs	1
Totaleffekt - kW	0.37
Nettovikt - kg	12
Nätspänning	220...240 V, 1N, 50

Boaget reserverar sig för rättigheten att ändra tekniska specifikationer.

Kökshackar
K25

BBA010

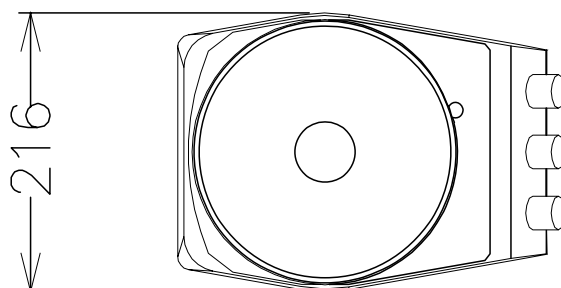
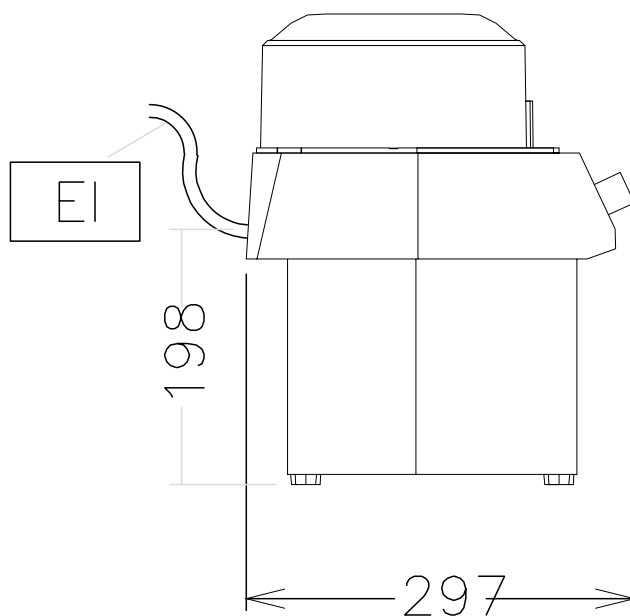
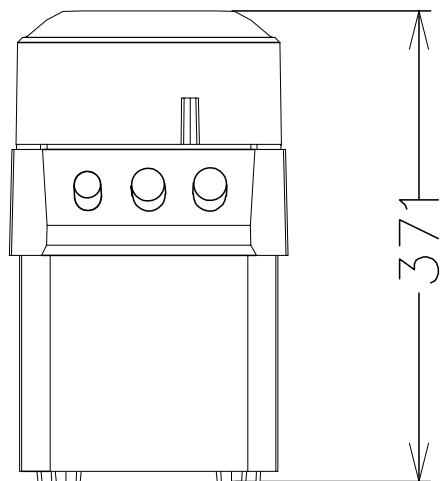
2013-10-03

Bolaget reserverar sig för rättigheten att ändra tekniska specifikationer.

	K25 601198
INKLUDERADE TILLBEHÖR	
SKÅL 3 L TILL FOODPROCESSOR	1
SLÄTA KNIVAR	1
TILLBEHÖR	
PLASTLOCK	653512
SKÅL 3 L TILL FOODPROCESSOR	653487
SKÄRUTRUSTN-RFR KITTEL+LOCK+ROTOR	653047
SLÄTA KNIVAR	653146

Kökshackar
K25

601198



BESKRIVNING EI - Elektrisk anslutning	K25 601198
	220...240 V, 1N, 50

BBA010

2013-10-03

Bolaget reserverar sig för rättigheten att ändra tekniska specifikationer.