

Kökshackar

K35

K35 är en enkel och robust kökshack för alla typer av hackning, blandning och knådning på endast några sekunder utan uppvärmning eller förändring av produkternas näringsvärde och innehåll.



ENKEL ATT ANVÄNDA

Den höga rotationshastigheten gör att alla processer i kökshacken endast tar några sekunder: Kökshacken kan fyllas med råvaror med hjälp av en påfyllningstratt med magnetisk säkerhetsbrytare under gång.

- Hackning av kött (köttfärs, korv, pâtéer, fyllningar, mousse, etc.)
- Hackning och blandning av kryddor (persilja, vitlök, lök, charlottenlök, etc.).
- Beredning av fisksoppor.
- Beredning av majonnäs, potatismos, smaksatt smör, puréer, kompotter, etc.
- Bakning: Mandelmassa, dragerade mandlar, blandning etc.

KONSTRUKTION

- Robust rostfri skål.
- Vinklade rostfria knivblad och konisk botten i skålen.
- Transparent slagttåligt lock.
- Aluminiumchassi.



CE **Electrolux**

Kökshackar
K35

BBB010

2013-10-03

Bolaget reserverar sig för rättigheten att ändra tekniska specifikationer.

	K35 601156
EGENSKAPER	
Utvändiga mått - mm	
längd	247
djup	407
höjd	303
Hackningskapacitet - kg/fyllning	
kryddor	1
kött	1.5
Beredning av majonnäs - kg/fyllning	
majonnäs	2
Beredning av kakor kg/fyllning	
deg	1
Totaleffekt - kW	0.5
Nettovikt - kg	15.4
Nätspänning	220...240 V, 1N, 50

Kökshackar
K35

BBB010

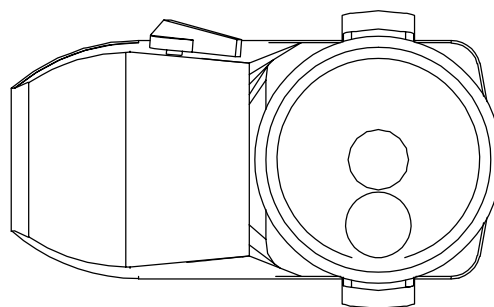
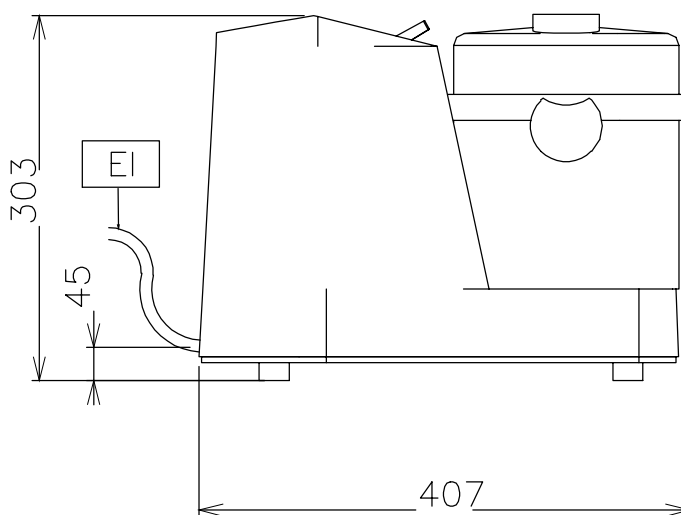
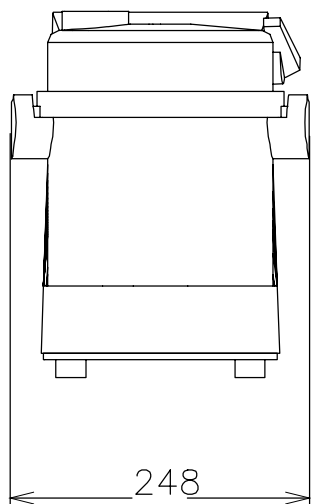
2013-10-03

Bolaget reserverar sig för rättigheten att ändra tekniska specifikationer.

	K35 601156
INKLUDERADE TILLBEHÖR	
KITTEL, 3,5 L, ROSTFRI	1
KNIVSATS, TANDAD EGG, FÖR K 35.	1
TILLBEHÖR	
KITTEL, 3,5 L, ROSTFRI	653096
KNIVSATS, SLÅT EGG, TILL K35	653029
KNIVSATS, TANDAD EGG, FÖR K 35.	653028

Kökshackar
K35

601156



BBB010

2013-10-03

Bolaget reserverar sig för rättigheten att ändra tekniska specifikationer.

BESKRIVNING EI - Elektrisk anslutning	K35 601156
	220...240 V, 1N, 50