

K45

K45 är en robust och kraftfull kökshack av bänksmodell. Oumbärlig för alla professionella kök som vill ha flera valmöjligheter vid beredning. Med en kapacitet på 4,5 liter passar den för allt ifrån hackning av kött, blandning av mousse och krämer till knådning av deg m.m. Sortimentet innehåller modeller med 1, 2 eller med variabelhastighet samtliga utrustade med skrapa.

Kan kompletteras med ett kit (tillval) för enkel konvertering av kökshack till



603319

EGENSKAPER

- Den kraftfulla motorn är uppbyggd på kullager, lägre ljudnivå.
- Plan och vattenskyddad kontrollpanel som är användarvänlig.
- Puls kontroll för precis och exakt beredning.
- Det höga nivåöret ökar nettovolymen. (upp till 80% av totala volymen).
- Ergonomiska handtag gör det enkelt att placera skålen på basen.
- Kitteln i rostfritt stål garanterar enkel och hygienisk användning och rengöring.
- Den höga rotationshastigheten gör att alla processer i kökshacken endast tar några sekunder:

- Hackning av kött (köttfärs, korv, patéer, fyllningar, mousse, etc.)
- Hackning och blandning av kryddor (persilja, vitlök, lök, schalottenlök etc.).
- Beredning av majonnäs, potatismos, smaksatt smör, puréer, kompotter, etc.
- Beredning av fisksoppor med skaldjur m.m.
- Bakning: Mandelmassa, dragerade mandlar, blandning etc.

- Rundade hörn och kanter för en enkel och hygienisk rengöring.
- Transparent lock i slagtålig plast gör det möjligt för användare att kontrollera resultatet utan att avlägsna locket. Det är även möjligt att tillsätta ingredienser under gång.
- Lock och andra löstagbara delar kan enkelt demonteras för diskning i maskin.
- Flera säkerhetsanordningar säkerställer och garanterar att maskinen inte går i gång om inte locket är ordentligt stängt och alla delar är korrekt positionerade.

Kökshackar
K45

BBC010

2013-10-03

	K451V 603315	K452V 603316	K45W 603319
EGENSKAPER			
Kapacitet - kg/tim	2	2	
Utvändiga mått - mm			
längd	256	256	256
djup	415	415	415
höjd	470	470	470
Kapacitet - kg/24 tim.	2	2	
Bingens volym	4,5, Litre	4,5, Litre	
Antal hastigheter	1	2	
Hackningskapacitet - kg/fyllning			
kryddor			1,3
kött	1,5	1,5	1,5
Beredning av majonnäs - kg/fyllning			
majonnäs	2	2	2
Beredning av kakor kg/fyllning			
deg	2	2	1,3
Totaleffekt - kW	0,75	0,9	1
Nettovikt - kg	22	22	22
Nätspänning	230...240 V, 1N, 50	380...440 V, 3, 50/60	200...240 V, 1N, 50/60

Bolaget reserverar sig för rättigheten att ändra tekniska specifikationer.

Kökshackar
K45

BBC010

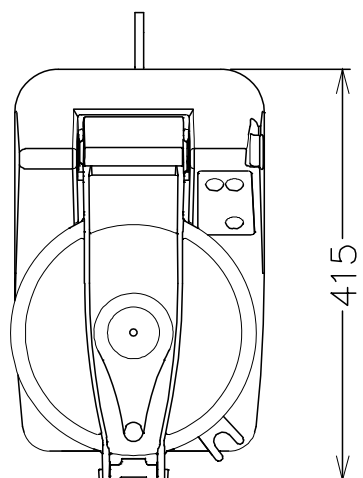
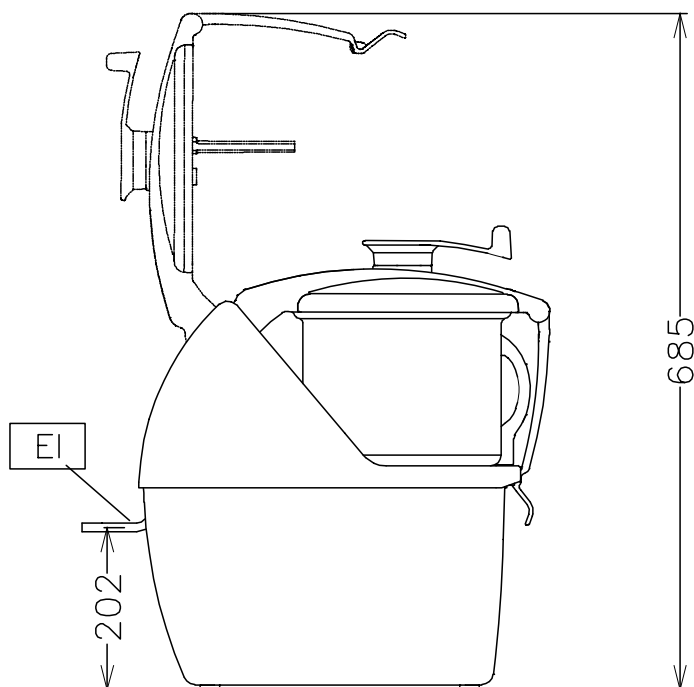
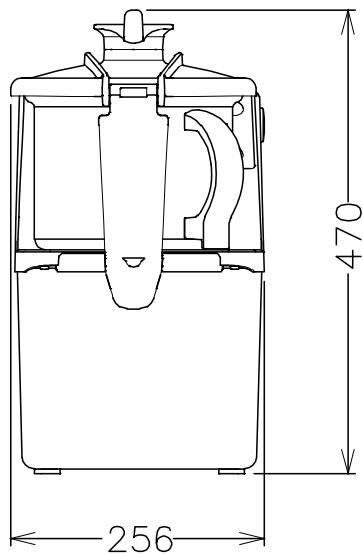
2013-10-03

Bolaget reserverar sig för rättigheten att ändra tekniska specifikationer.

	K451V 603315	K452V 603316	K45VV 603319
INKLUDERADE TILLBEHÖR			
KNIVSATS, SLÅT EGG, TILL K45	1		
KNIVSATS, TANDAD EGG, TILL K45		1	1
LOCK MED SKRAPA TILL K45	1	1	1
SKÅL 4,5 LIT, RFR TILL K45	1	1	1
TILLBEHÖR			
KIT M. SKÄRTRUSTN. F. KÖKSHACK VAR.HAST			653594
KNIVSATS, SLÅT EGG F. EMULSIONER, K45	653614	653614	
KNIVSATS, SLÅT EGG, TILL K45	653579	653579	653579
KNIVSATS, TANDAD EGG, TILL K45	653580	653580	653580
LOCK MED SKRAPA TILL K45	653588	653588	653588
SKÅL 4,5 LIT, RFR TILL K45	653589	653589	653589

Kökshackar
K45

603315, 603319, 603316



	K451V 603315	K452V 603316	K45VV 603319
BESKRIVNING			
EI - Elektrisk anslutning	230...240 V, 1N, 50	380...440 V, 3, 50/60	200...240 V, 1N, 50/60

BBC010

2013-10-03

Bolaget reserverar sig för rättigheten att ändra tekniska specifikationer.