

# Kökshackar

## K55

K55 är en robust och kraftfull kökshack av bänksmodell. Oumbärlig för alla professionella kök som vill ha flera valmöjligheter vid beredning. Med en kapacitet på 5,5 liter passar den för allt ifrån hackning av kött, blandning av mousse och krämer till knådning av deg m.m. Modellen finns med 2 eller med variabelhastighet samtliga utrustade med skrapa.

Kan kompletteras med ett kit (tillval) för enkel konvertering av kökshack till grönsaksskärmaskin.



603320

### EGENSKAPER

- Den kraftfulla induktionsmotorn är uppbyggd på kullager, lägre ljudnivå.
- Plan och vattenskyddad kontrollpanel som är användarvänlig.
- Puls kontroll för precis och exakt beredning.
- Det höga nivåöret ökar nettovolymen. (upp till 80% av totala volymen).
- Ergonomiska handtag gör det enkelt att placera skålen på basen.
- Kitteln i rostfritt stål garanterar enkel och hygienisk användning och rengöring.
- Den höga rotationshastigheten gör att alla processer i kökshacken endast tar några sekunder:

- Hackning av kött (köttfärs, korv, patéer, fyllningar, mousse, etc.)
- Hackning och blandning av kryddor (persilja, vitlök, lök, schalottenlök etc.).
- Beredning av majonnäs, potatismos, smaksatt smör, puréer, kompotter, etc.
- Beredning av fisksoppor med skaldjur m.m.
- Bakning: Mandelmasa, dragerade mandlar, blandning etc.

- Rundade hörn och kanter för en enkel och hygienisk rengöring.
- Transparent lock i slagtålig plast gör det möjligt för användare att kontrollera resultatet utan att avlägsna locket. Det är även möjligt att tillsätta ingredienser under gång.
- Lock och andra löstagbara delar kan enkelt demonteras för diskning i maskin.
- Flera säkerhetsanordningar säkerställer och garanterar att maskinen inte går i gång om inte locket är ordentligt stängt och alla delar är korrekt positionerade.



**Electrolux**

Kökshackar  
K55

BBD010

2013-10-03

	K552V38 603317	K552V203 603377	K552VS38 603378	K55VV 603320
<b>EGENSKAPER</b>				
Kapacitet - kg/tim	2.5	2.5	2.5	
Utvändiga mått - mm				
längd	256	256	256	256
djup	415	415	415	415
höjd	470	470	470	470
Kapacitet - kg/24 tim.	2.5	2.5	2.5	
Bingens volym	5.5, Litre	5.5, Litre	5.5, Litre	
Antal hastigheter	2	2	2	
Hackningskapacitet - kg/fyllning				
kryddor				1.6
kött	2	2	2	2
Beredning av majonnäs - kg/fyllning				
majonnäs	2.5	2.5	2.5	2.5
Beredning av kakor kg/fyllning				
deg	2.4	2.4	2.4	1.7
Nettovikt - kg	23	23	23	23
Nätspänning	380...440 V, 3, 50/60	200 V, 3, 50/60	380...440 V, 3, 50/60	200...240 V, 1N, 50/60

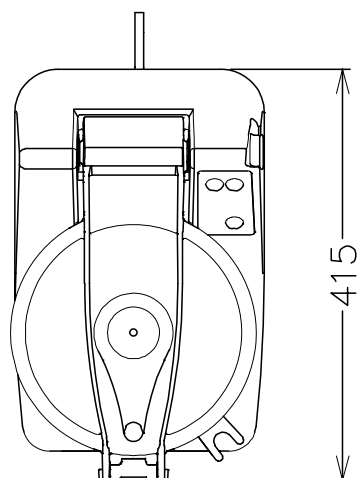
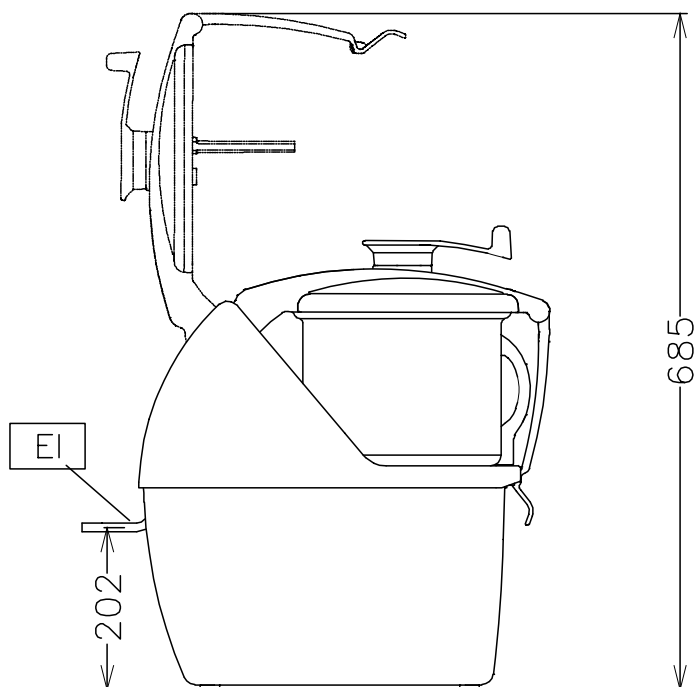
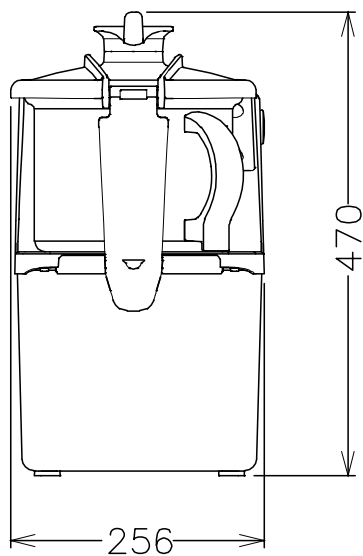
Boaget reserverar sig för rättigheten att ändra tekniska specifikationer.

Kökshackar  
K55

	K552V38 603317	K552V203 603377	K552VS38 603378	K55VV 603320
<b>INKLUDERADE TILLBEHÖR</b>				
5,5 L RFR SKÅL TILL KÖKSHACK	1	1	1	1
KNIVSATS, SLÅT EGG, TILL K55			1	
KNIVSATS, TANDAD EGG, TILL K55	1	1		1
LOCK MED SKRAPA TILL K55	1	1	1	1
<b>TILLBEHÖR</b>				
5,5 L RFR SKÅL TILL KÖKSHACK	653590	653590	653590	653590
KIT M. SKÄRTRUSTN. F. KÖKSHACK VAR.HAST				653594
KNIVSATS, SLÅT EGG F. EMULSIONER, K55	653665	653665	653665	
KNIVSATS, SLÅT EGG, TILL K55	653581	653581	653581	653581
KNIVSATS, TANDAD EGG, TILL K55	653582	653582	653582	653582
LOCK MED SKRAPA TILL K55	653591	653591	653591	653591

Kökshackar  
K55

603317, 603320, 603378, 603377



	K552V38 603317	K552V203 603377	K552VS38 603378	K55VV 603320
<b>BESKRIVNING</b>				
EI - Elektrisk anslutning	380...440 V, 3, 50/60	200 V, 3, 50/60	380...440 V, 3, 50/60	200...240 V, 1N, 50/60

BBD010

2013-10-03

Bolaget reserverar sig för rättigheten att ändra tekniska specifikationer.