

## K70

K70 är en robust och kraftfull kökshack av bänksmodell. Oumbärlig för alla professionella kök som vill ha flera valmöjligheter vid beredning. Med en kapacitet på 7 liter passar den för allt ifrån hackning av kött, blandning av mousse och krämer till knådning av deg m.m. Modellen finns med 2 eller med variabelhastighet samtliga utrustade med skrapa.

Kan kompletteras med ett kit (tillval) för enkel konvertering av kökshack till grönsaksskärmaskin.



603321

### EGENSKAPER

- Den kraftfulla induktionsmotorn är uppbyggd på kullager, lägre ljudnivå.
- Plan och vattenskyddad kontrollpanel som är användarvänlig.
- Puls kontroll för precis och exakt beredning.
- Det höga nivåöret ökar nettovolymen. (upp till 80% av totala volymen).
- Ergonomiska handtag gör det enkelt att placera skålen på basen.
- Kitteln i rostfritt stål garanterar enkel och hygienisk användning och rengöring.
- Den höga rotationshastigheten gör att alla processer i kökshacken endast tar några sekunder:

- Hackning av kött (köttfärs, korv, patéer, fyllningar, mousse, etc.)
- Hackning och blandning av kryddor (persilja, vitlök, lök, schalottenlök etc.).
- Beredning av majonnäs, potatismos, smaksatt smör, puréer, kompotter, etc.
- Beredning av fisksoppor med skaldjur m.m.
- Bakning: Mandelmasa, dragerade mandlar, blandning etc.

- Rundade hörn och kanter för en enkel och hygienisk rengöring.
- Transparent lock i slagtålig plast gör det möjligt för användare att kontrollera resultatet utan att avlägsna locket. Det är även möjligt att tillsätta ingredienser under gång.
- Lock och andra löstagbara delar kan enkelt demonteras för diskning i maskin.
- Flera säkerhetsanordningar säkerställer och garanterar att maskinen inte går i gång om inte locket är ordentligt stängt och alla delar är korrekt positionerade.

Kökshackar  
K70

BB1010

2013-10-03

Bolaget reserverar sig för rättigheten att ändra tekniska specifikationer.

	K702V 603318	K70VV 603321
<b>EGENSKAPER</b>		
Kapacitet - kg/tim	3,5	
Utvändiga mått - mm		
längd	256	256
djup	422	422
höjd	510	510
Kapacitet - kg/24 tim.	3,5	
Bingens volym	7, Litre	
Antal hastigheter	2	
Hackningskapacitet - kg/fyllning		
kryddor	2,5	2,5
kött	2,5	2,5
Beredning av majonnäs - kg/fyllning		
majonnäs	3,5	3,5
Beredning av kakor kg/fyllning		
deg	3	2,5
Nettovikt - kg	24	24
Nätspänning	380...440 V, 3, 50/60	200...240 V, 1N, 50/60

Kökshackar  
K70

BB1010

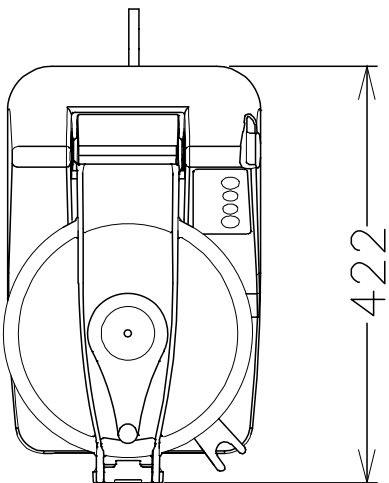
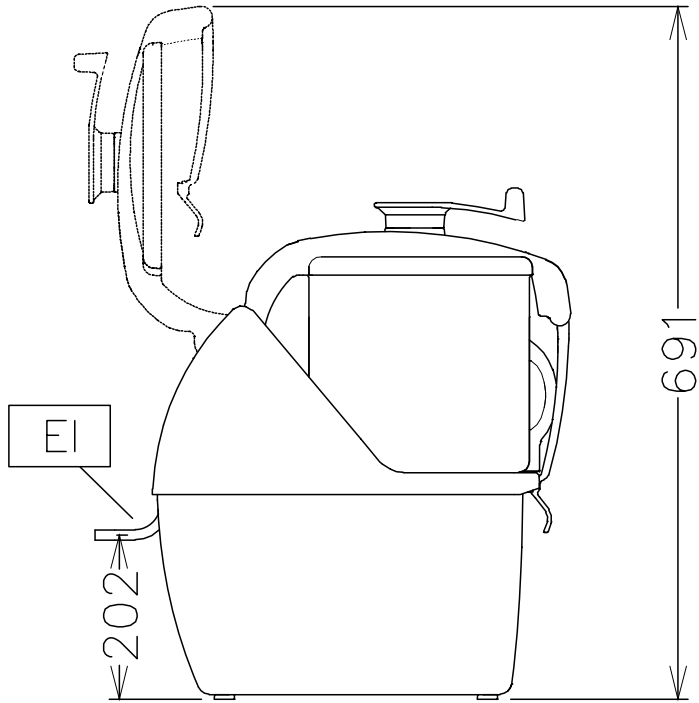
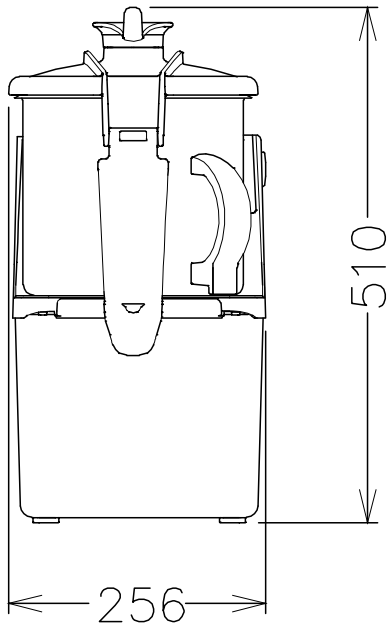
2013-10-03

Bolaget reserverar sig för rättigheten att ändra tekniska specifikationer.

	K702V 603318	K70VV 603321
<b>INKLUDERADE TILLBEHÖR</b>		
7.0 L RFR SKÅL TILL KÖKSHACK	1	1
KNIVSATS, TANDAD EGG, TILL K70	1	1
LOCK MED SKRAPA TILL K70	1	1
<b>TILLBEHÖR</b>		
7.0 L RFR SKÅL TILL KÖKSHACK	653593	653593
KIT M. SKÄRTRUSTN. F. KÖKSHACK VAR.HAST		653594
KNIVSATS, SLÅT EGG F. EMULSIONER, K70	653712	
KNIVSATS, SLÅT EGG, TILL K70	653583	653583
KNIVSATS, TANDAD EGG, TILL K70	653584	653584
LOCK MED SKRAPA TILL K70	653592	653592

Kökshackar  
K70

603318, 603321



BB1010

2013-10-03

Botaget reserverar sig för rättigheten att ändra tekniska specifikationer.

	K702V 603318	K70VV 603321
<b>BESKRIVNING</b>		
EI - Elektrisk anslutning	380...440 V, 3, 50/60	200...240 V, 1N, 50/60