

## XBE10 Elektronisk bordsmodell

Professionell visp-och blandningsmaskin med elektronisk hastighetsreglering. Passar utmärkt för vispning av äggvitor och grädde. Men även för blandning av sockerkakssmet, annan kaksmet och kött. Den kan också knåda mördeg och pajdeg. Hjälpmaskinsuttaget ökar möjligheter



601998

### EGENSKAPER

- Kraftig metallkonstruktion i rostfritt utförande.
- Den kraftfulla motorn på 750W med exakt elektronisk hastighetsreglering ger flexibilitet.
- 10 liters kittel i rostfritt stål, degkrok, spade och visp medföljer.

- Den släta kontrollpanelen underlättar rengöring och ger bättre skydd mot väta.
- Avtagbar transparent skyddskåpa på omrörarkitteln underlättar rengöring och ökar säkerheten.
- Lyftning och sänkning av kitteln styrs med skyddskåpan.
- Hjälpmaskinsuttag för bl.a. grönsaksskärare

- och köttkvarn.
- Kontrollpanelen utrustad med timer (0-59 minuter).

Visp- och blandningsmaskiner  
XBE10 Elektronisk bordsmodell

BDB C020

2013-10-03

Bolaget reserverar sig för rättigheten att ändra tekniska specifikationer.

	XBEF10AS 601998
<b>EGENSKAPER</b>	
Kittel - liter	10
Utvändiga mått - mm	
längd	454
djup	606
höjd	700
Totaleffekt - kW	0.75
Effekt - kW	
totalt installerad effekt	0.75
Nettovikt - kg	38
Nätspänning	220...240 V, 1N, 50/60

Visp- och blandningsmaskiner  
XBE10 Elektronisk bordsmodell

BDB C020

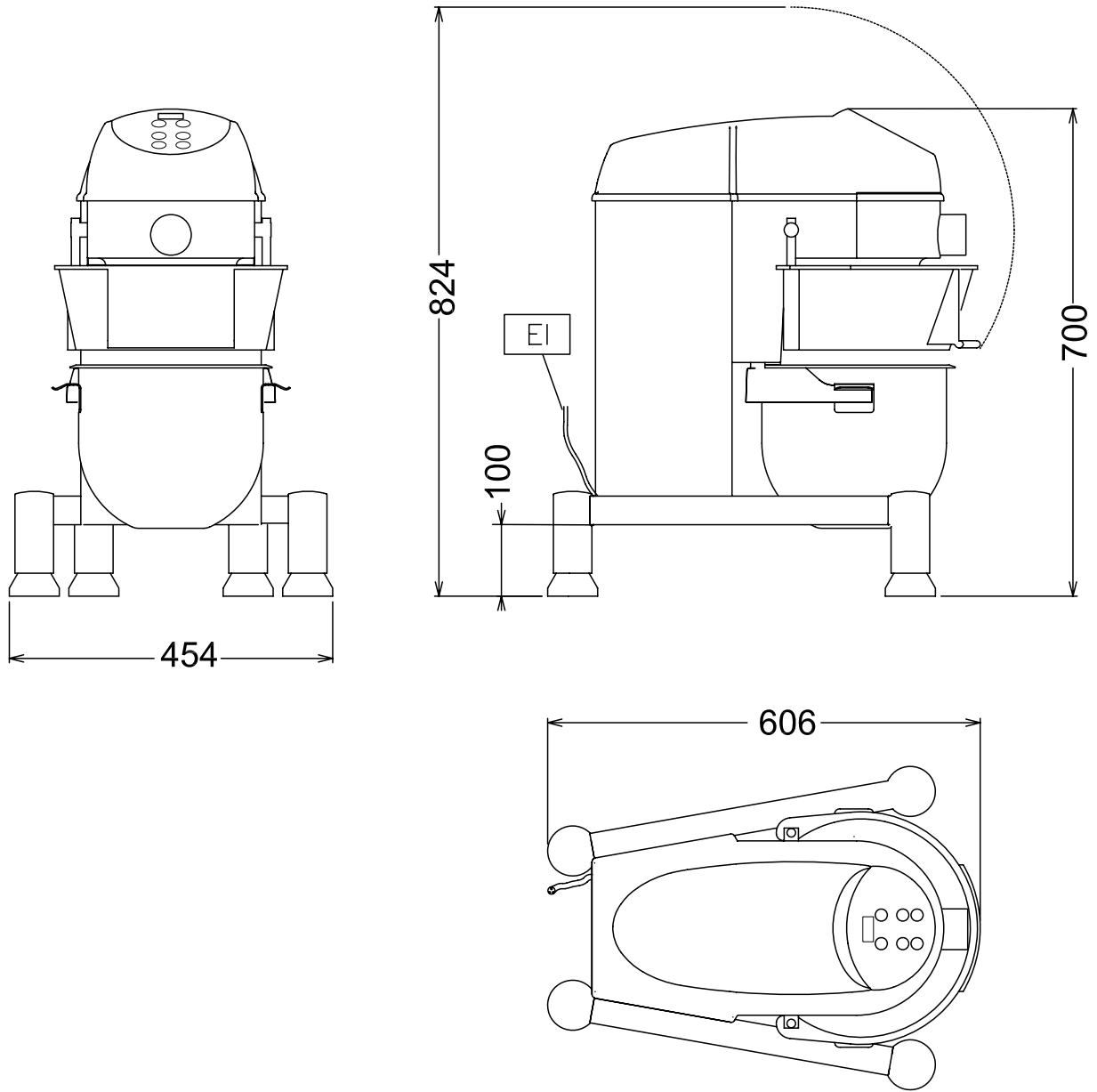
2013-10-03

Boilaget reserverar sig för rättigheten att ändra tekniska specifikationer.

	XBEF10AS 601998
<b>INKLUDERADE TILLBEHÖR</b>	
DEGKROK FÖR 10 L BLAND.MASKIN	1
KITTEL FÖR 10 L BLAND.MASKIN	1
SPADE FÖR 10 L BLAND.MASKIN	1
VISP FÖR 10 L BLAND.MASKIN	1
<b>TILLBEHÖR</b>	
*NOT TRANSLATED*	653721
DEGKROK FÖR 10 L BLAND.MASKIN	653268
GRÖNSAKSSKÄRARE	653225
GRÖNSAKSSKÄRARE TILL HJÄLPUTTAG	653015
KITTEL FÖR 10 L BLAND.MASKIN	653276
KÖTTKVARN 70MM FÄSTE ALU	653720
KÖTTKVARNSSET ½ UNGER 70MM. RFR	653723
KÖTTKVARNSSET 70MM H-FÄSTE RFR	653722
PASSÉRAPPARAT	653187
SPADE FÖR 10 L BLAND.MASKIN	653267
VISP FÖR 10 L BLAND.MASKIN	653269

Visp- och blandningsmaskiner  
 XBE10 Elektronisk bordsmodell

601998



BESKRIVNING

EI - Elektrisk anslutning

XBEF10AS  
 601998

220...240 V, 1N, 50/60

BDBC020

2013-10-03

Botaget reserverar sig för rättigheten att ändra tekniska specifikationer.