

XBE20 Elektronisk bordsmodell

Professionell 20 liters visp-och blandningsmaskin med elektronisk hastighetsreglering. XBE20 är utmärkt för vispning av äggvitor och grädde. Men lämpar sig även för blandning av sockerkakssmet, annan kaksmet och kött. Den kan också knåda mördeg och pajdeg. Hjälpmaskinsuttaget ökar möjligheter inom andra användningsområden.



601849

EGENSKAPER

- Kraftig metallkonstruktion i rostfritt utförande.
- Den kraftfulla motorn på 900W med elektronisk hastighetsreglering ger flexibilitet.
- 20 liters kittel i rostfritt stål, degkrok, spade och visp medföljer.
- Timer (0-59 min). Avtagbart rostfritt skyddsgaller underlättar vid rengöring och ökar säkerheten.
- Säkerhetsanordning som stoppar maskinen automatiskt när kitteln sänks eller höjs.
- Hjälpmaskinsuttag för bl.a. grönsaksskärare och köttkvarn.
- Justerbara fötter för stabilitet.
- Vattenavvisande ytterhölje i polyuretan på ovansidan som hindrar vatten från att tränga in i maskinen.
- Start/stop knapp.



Visp- och blandningsmaskiner
XBE20 Elektronisk bordsmodell

BDBE010

2013-10-03

Bolaget reserverar sig för rättigheten att ändra tekniska specifikationer.

	XBEF20AST 601854	XBEF20ST 601849
EGENSKAPER		
Kapacitet - kg/tim	6	6
Kittel - liter	20	20
Utvändiga mått - mm		
längd	521	521
djup	685	685
höjd	980	980
Totaleffekt - kW	0.9	0.9
Nettovikt - kg	76	76
Nätspänning	200...240 V, 1N, 50/60	200...240 V, 1N, 50/60

Visp- och blandningsmaskiner
XBE20 Elektronisk bordsmodell

	XBEF20AST 601854	XBEF20ST 601849
INKLUDERADE TILLBEHÖR		
DEGKROK TILL 20 L BLAND.MASKIN	1	1
KITTEL FÖR 20 L BLAND.MASKIN	1	1
SPADE FÖR 20 L BLAND.MASKIN	1	1
VISP FÖR 20 L BLAND.MASKIN	1	1
TILLBEHÖR		
NOT TRANSLATED	653721	
10L KITTEL+3 VERKTYG T. 20L BLAND.MASK.	653064	653064
DEGKROK TILL 20 L BLAND.MASKIN	653114	653114
GRÖNSAKSSKÄRARE	653225	
GRÖNSAKSSKÄRARE TILL HJÄLPUTTAG	653015	
KITTEL FÖR 20 L BLAND.MASKIN	653426	653426
KÖTTKVARN 70MM FÄSTE ALU	653720	
KÖTTKVARNSSET ½ UNGER 70MM, RFR	653723	
KÖTTKVARNSSET 70MM H-FÄSTE RFR	653722	
MIXER, 10 L	653226	
PASSÉRAPPARAT	653187	
RFR BORD FÖR 20 L BLAND.MASKIN	653434	653434
RFR VERKT.HYLLA FÖR 20/30 L. BLAND.MASK.	653435	653435
SKYDDSKÅPA.VISP&BLAND-XB,PLAST 20/30L	653622	653622
SLIPSTEN FÖR HJÄLPMASKINSUTTAG	653062	
SPADE FÖR 20 L BLAND.MASKIN	653116	653116
VISP FÖR 20 L BLAND.MASKIN	653109	653109
VISP, FÖRSTÄRKT. T. 20 L BLAND.MASK	653254	653254

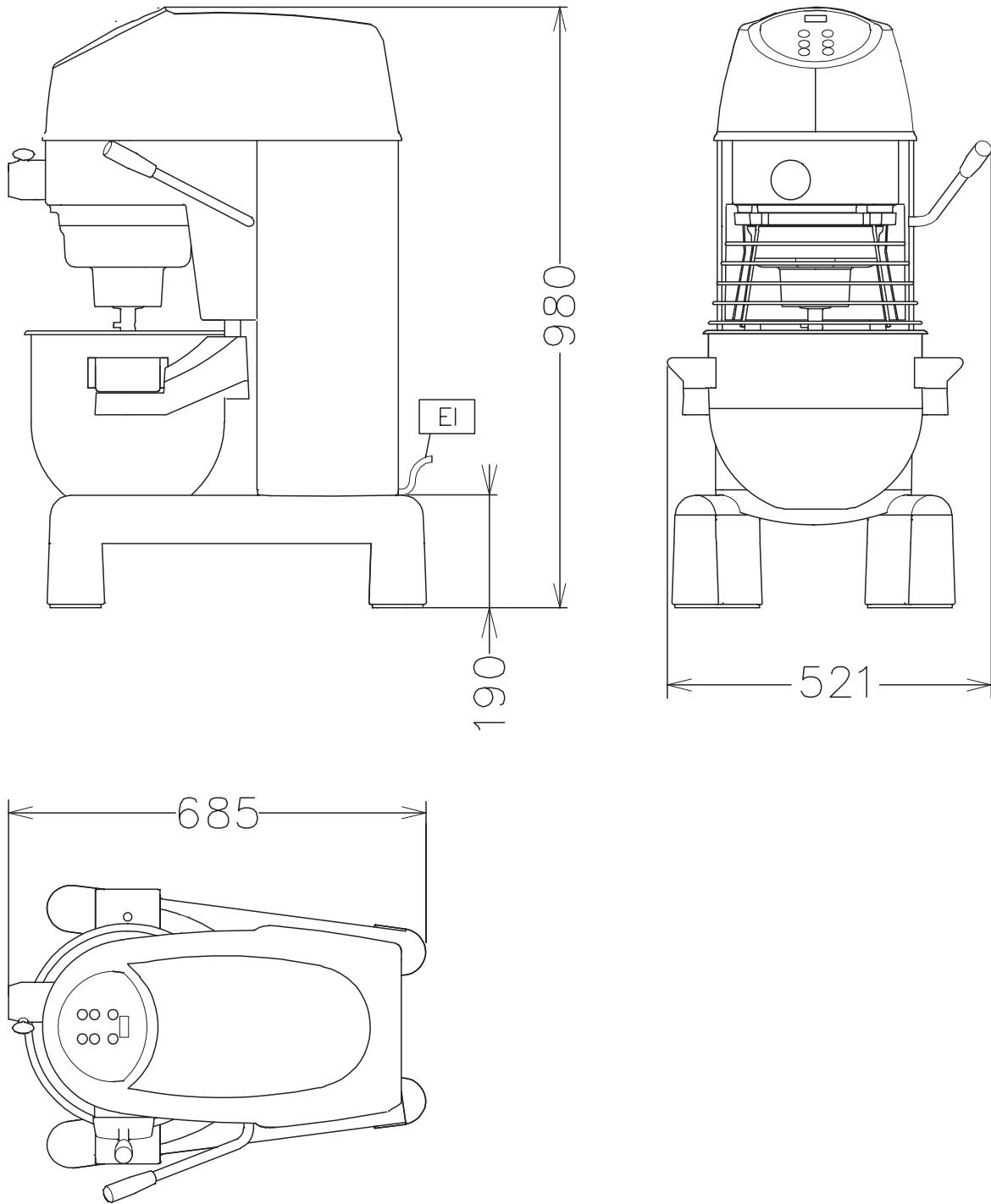
BDBE010

2013-10-03

Bolaget reserverar sig för rättigheten att ändra tekniska specifikationer.

Visp- och blandningsmaskiner
XBE20 Elektronisk bordsmodell

601854, 601849



BDBE010

2013-10-03

Botaget reserverar sig för rättigheten att ändra tekniska specifikationer.

	XBEF20AST 601854	XBEF20ST 601849
BESKRIVNING		
EI - Elektrisk anslutning	200...240 V, 1N, 50/60	200...240 V, 1N, 50/60