

# Visp- och blandningsmaskin

## XBE20 Elektronisk golvmodell

Professionell 20 liters visp- och blandningsmaskin med elektronisk hastighetsreglering. Slät och hygienisk kontrollpanel. XBE20 passar utmärkt för vispning av äggvitor och grädde. Men lämpar sig även för blandning av



### EGENSKAPER

- Kraftig metallkonstruktion i rostfritt utförande.
- Den kraftfulla motorn på 750W har elektronisk hastighetsreglering.
- 20 liters kittel i rostfritt stål, degkrok, spade och visp medföljer.

- Den släta kontrollpanelen underlättar rengöringen och ger bättre skydd mot väta.
- Avtagbart rostfritt skyddsgaller underlättar rengöringen och ökar säkerheten.
- Svängbara hjul finns som tillval.
- Maskinen stannar automatiskt när kitteln sänks.
- Justerbara fötter för stabilitet.

- Vattenavvisande ytterhölje i polyuretan på ovansidan som hindrar vatten från att komma in i maskinen.
- Start/stopp knapp.
- Kontrollpanelen utrustad med timer (0-59 min).



CE **Electrolux**

Visp- och blandningsmaskin  
XBE20 Elektronisk golvmödel

BDBE020

2013-10-03

Bolaget reserverar sig för rättigheten att ändra tekniska specifikationer.

	XBEF20S 601859	XBEF20AS 601864	XBEF20SX 601727	XBEF20ASX 601726
<b>EGENSKAPER</b>				
Kapacitet - kg/tim	6	6	6	6
Kittel - liter	20	20	20	20
Utvändiga mått - mm				
längd	532	532	532	532
djup	685	685	685	685
höjd	1208	1208	1208	1208
Totaleffekt - kW	0.9	0.9	0.9	0.9
Nettovikt - kg	95	95	95	95
Nätspänning	200...240 V, 1N, 50/60	220...240 V, 1N, 50/60	200...240 V, 1N, 50/60	200...240 V, 1N, 50/60

Visp- och blandningsmaskin  
XBE20 Elektronisk golvmmodell

BDBE020

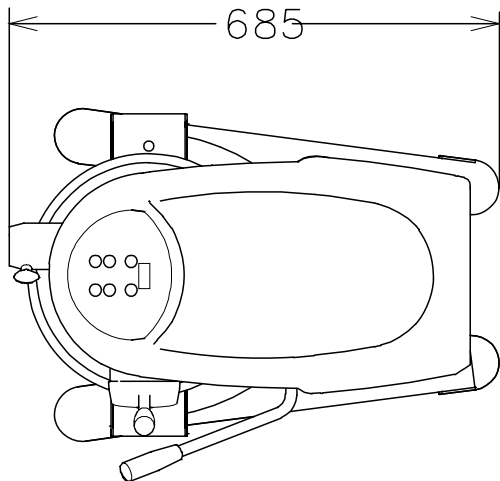
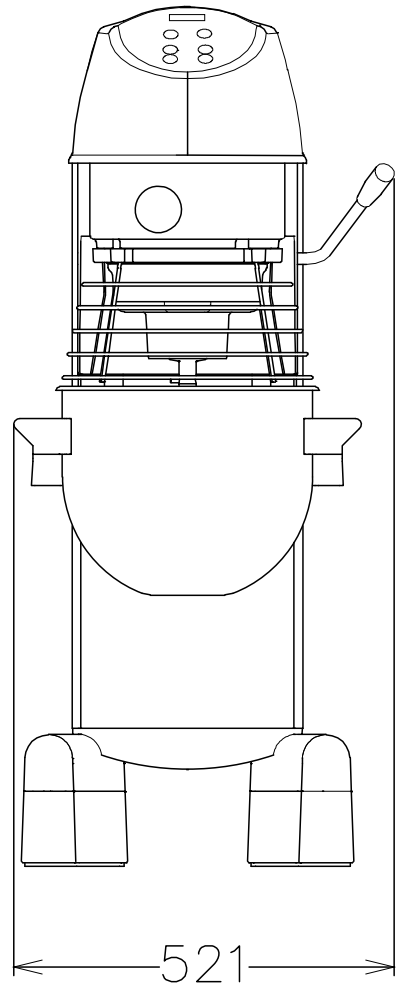
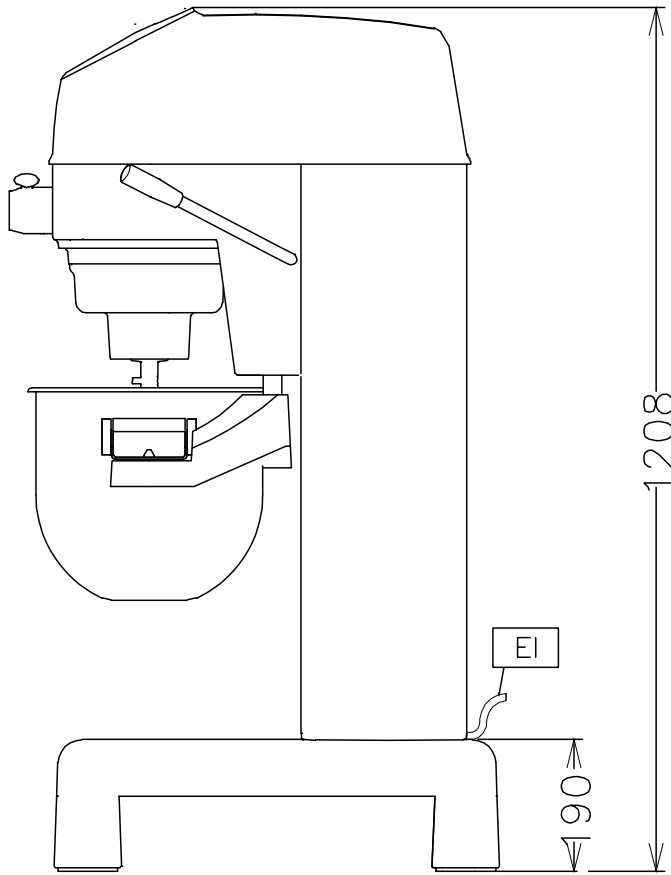
2013-10-03

	XBEF20S 601859	XBEF20AS 601864	XBEF20SX 601727	XBEF20ASX 601726
<b>INKLUDERADE TILLBEHÖR</b>				
DEGKROK TILL 20 L BLAND.MASKIN	1	1	1	1
KITTEL FÖR 20 L BLAND.MASKIN	1	1	1	1
SPADE FÖR 20 L BLAND.MASKIN	1	1	1	1
VISP FÖR 20 L BLAND.MASKIN	1	1	1	1
<b>TILLBEHÖR</b>				
*NOT TRANSLATED*		653721		653721
10L KITTEL+3 VERKTYG T. 20L BLAND.MASK.	653064	653064	653064	653064
DEGKROK TILL 20 L BLAND.MASKIN	653114	653114	653114	653114
GRÖNSAKSSKÄRARE		653225		653225
GRÖNSAKSSKÄRARE TILL HJÄLPUTTAG		653015		653015
HJULKIT BLAND MASK 20/30/40 F.MOBILT UTF	653552	653552	653552	653552
KITTEL FÖR 20 L BLAND.MASKIN	653426	653426	653426	653426
KITTELVAGN FÖR 20/30 LITERS KITTEL	653562	653562	653562	653562
KÖTTKVARNSSET 70MM FÄSTE ALU		653720		653720
KÖTTKVARNSSET ½ UNGER 70MM, RFR		653723		653723
KÖTTKVARNSSET 70MM H-FÄSTE RFR		653722		653722
MIXER, 10 L		653226		653226
PASSERAPPARAT		653187		653187
RFR VERKT.HYLLA FÖR 20/30 L. BLAND.MASK.	653435	653435	653435	653435
SKYDDSKÅPA,VISP&BLAND-XB,PLAST 20/30L	653622	653622	653622	653622
SLIPSTEN FÖR HJÄLPMASKINSUTTAG		653062		653062
SPADE FÖR 20 L BLAND.MASKIN	653116	653116	653116	653116
VISP FÖR 20 L BLAND.MASKIN	653109	653109	653109	653109
VISP, FÖRSTÄRKT. T. 20 L BLAND.MASK	653254	653254	653254	653254

Bolaget reserverar sig för rättigheten att ändra tekniska specifikationer.

Visp- och blandningsmaskin  
XBE20 Elektronisk golvmmodell

601859, 601726, 601727, 601864



BDBE020

2013-10-03

Botaget reserverar sig för rättigheten att ändra tekniska specifikationer.

BESKRIVNING	XBEF20S 601859	XBEF20AS 601864	XBEF20SX 601727	XBEF20ASX 601726
EI - Elektrisk anslutning	200...240 V, 1N, 50/60	220...240 V, 1N, 50/60	200...240 V, 1N, 50/60	200...240 V, 1N, 50/60