

## XBE30 Elektronisk golvmodell

Professionell 30 liters visp- och blandningsmaskin med elektronisk hastighetsreglering. XBE30 är utmärkt för vispning av äggvitor och grädde. Men lämpar sig även för blandning av sockerkakssmet, annan kaksmet och



601874

### EGENSKAPER

- Kraftig metallkonstruktion i rostfritt utförande.
- Den kraftfulla motorn på 1100W har elektronisk hastighetsreglering.
- 30 liters kittel i rostfritt stål, degkrok, spade och visp medföljer.
- Den släta kontrollpanelen underlättar rengöring och ger bättre skydd mot väta.

- Avtagbart rostfritt skyddsgaller underlättar rengöringen och ökar säkerheten.
- Kontrollpanelen utrustad med timer (0-59 min.)
- Justerbara fötter för stabilitet.

- Start/stopp knapp.
- Vattenavvisande ytterhölje i polyuretan på ovansidan som förhindrar att vatten tränger in i maskinen.
- Motorn stannar automatiskt när kitteln sänks eller höjs.
- Svängbara hjul går att beställa som tillval.

Visp- och blandningsmaskiner  
XBE30 Elektronisk golvmmodell

BDBF010

2013-10-03

Bolaget reserverar sig för rättigheten att ändra tekniska specifikationer.

	XBEF30AS 601874	XBEF30S 601869
<b>EGENSKAPER</b>		
Kapacitet - kg/tim	7	7
Kittel - liter	30	30
Utvändiga mått - mm		
längd	532	532
djup	685	685
höjd	1208	1208
Totaleffekt - kW	1.1	1.1
Nettovikt - kg	100	100
Nätspänning	220...240 V, 1N, 50/60	220...240 , 1N, 50/60
Accessory Hub	●	

Visp- och blandningsmaskiner  
XBE30 Elektronisk golvmmodell

	XBEF30AS 601874	XBEF30S 601869
<b>INKLUDERADE TILLBEHÖR</b>		
KITTEL FÖR 30 L BLAND.MASKIN	1	1
KROK FÖR 30 L BLAND.MASKIN	1	1
SPADE FÖR 30 L BLAND.MASKIN	1	1
VISP FÖR 30 L BLAND.MASKIN	1	1
<b>TILLBEHÖR</b>		
*NOT TRANSLATED*	653721	
10 KITTEL, KROK,VISP,SPADE. F.30L MIXER	653494	653494
20L KITTEL,KROK,SPADE,VISP F.30L MASKIN	653159	653159
GRÖNSAKSSKÄRARE	653225	
GRÖNSAKSSKÄRARE TILL HJÄLPUTTAG	653015	
HJULKIT BLAND MASK 20/30/40 F.MOBILT UTF	653552	653552
KITTEL FÖR 30 L BLAND.MASKIN	653160	653160
KITTELVAGN FÖR 20/30 LITERS KITTEL	653562	653562
KÖTTKVARN 70MM FÄSTE ALU	653720	
KÖTTKVARNSSET ½ UNGER 70MM, RFR	653723	
KÖTTKVARNSSET 70MM H-FÄSTE RFR	653722	
KROK FÖR 30 L BLAND.MASKIN	653161	653161
MIXER, 10 L	653226	
PASSÉRAPPARAT	653187	
RFR VERKT.HYLLA FÖR 20/30 L. BLAND.MASK.	653435	653435
SKYDDSKÅPA.VISP&BLAND-XB,PLAST 20/30L	653622	653622
SLIPSTEN FÖR HJÄLPMASKINSUTTAG	653062	
SPADE FÖR 30 L BLAND.MASKIN	653165	653165
VISP FÖR 30 L BLAND.MASKIN	653166	653166
VISP, FÖRSTÄRKT. T. 30 L BLAND.MASK	653253	653253

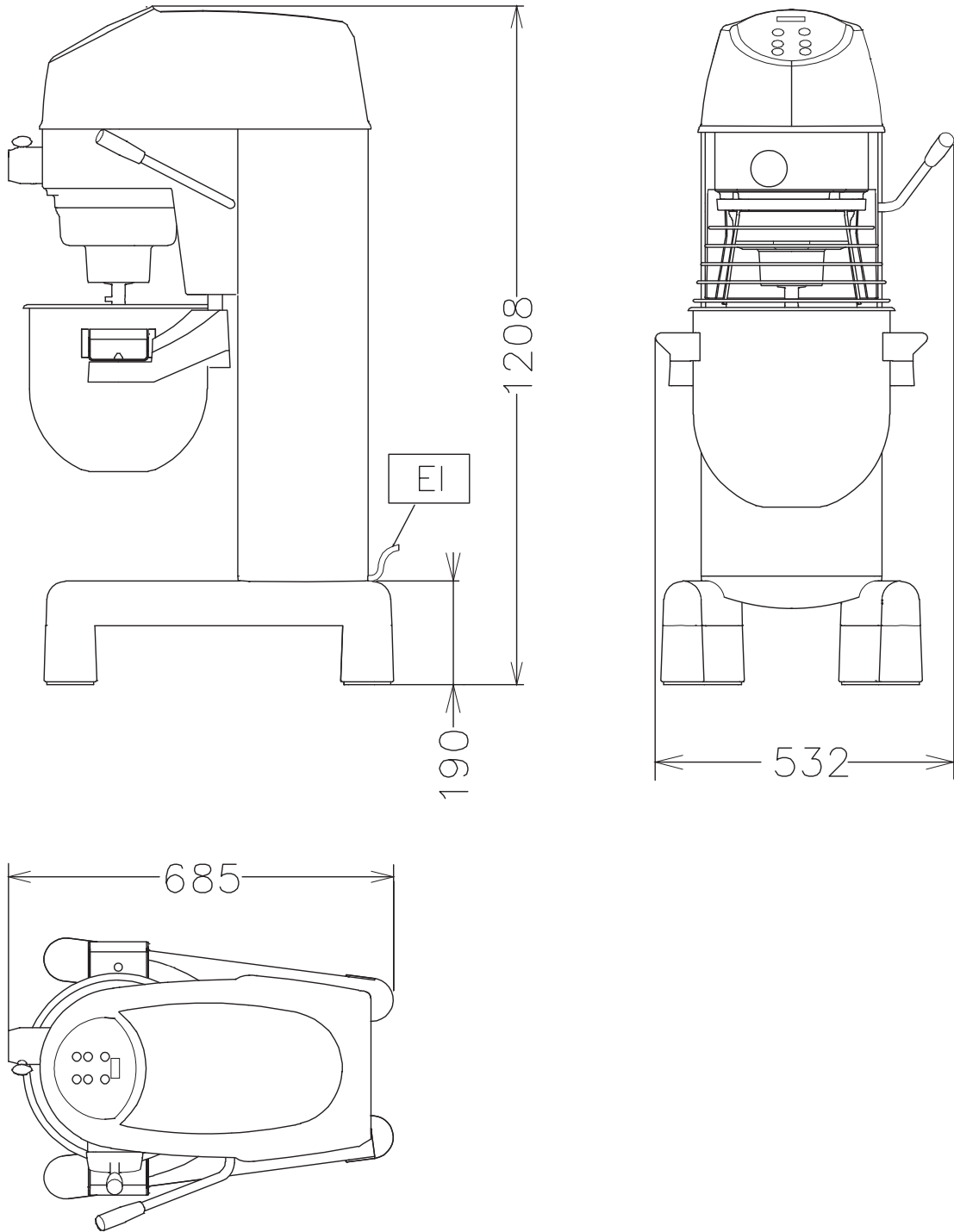
BDBF010

2013-10-03

Bolaget reserverar sig för rättigheten att ändra tekniska specifikationer.

Visp- och blandningsmaskiner  
XBE30 Elektronisk golvmödel

601874, 601869



BDBF010

2013-10-03

Botaget reserverar sig för rättigheten att ändra tekniska specifikationer.

	<b>XBEF30AS 601874</b>	<b>XBEF30S 601869</b>
<b>BESKRIVNING</b> EI - Elektrisk anslutning	220...240 V, 1N, 50/60	220...240 , 1N, 50/60